

## ALGORYTM I PROGRAM STEROWANIA UKŁADEM SAMOCZYNNEGO ZAŁĄCZANIA REZERWY ZASILANIA Z FUNKCJĄ ODCIĄŻANIA

Ireneusz MOSOŃ<sup>1</sup>, Mateusz KORNELUK<sup>2</sup>

1. Politechnika Gdańska, Wydział Elektrotechniki i Automatyki, ul. G. Narutowicza 11/12, 80-233 Gdańsk  
tel.: 58 347 1485 e-mail: ireneusz.moson@pg.edu.pl
2. TRYDAN Kornel Borowski, ul. Stanisława Dubois 2A, 80-419 Gdańsk  
tel.: 669 189 736 e-mail: mateuszkorneluk@gmail.com

**Streszczenie:** W artykule omówiono układ samoczynnego załączania rezerwy (SZR) zasilania z jednym transformatorem i jednym generatorem przy rezerwie jawnej, z ośmioma grupami odbiorów i funkcją odciażania. W systemie sterowania tego układu SZR założono wykorzystanie sterownika programowalnego, graficznego dotykowego panelu operatorskiego i analizatorów parametrów sieci. Funkcja odciażania służy do realizacji przełączania wyłączników grup odbiorów w celu zabezpieczenia przed przeciążeniem generatora w przypadku przełączenia układu na zasilanie rezerwowe. Przełączeń dokonuje się po uwzględnieniu mocy generatora i aktualnej, sumarycznej mocy odbiorów, oraz zadanych priorytetów zasilania poszczególnych grup odbiorów. W artykule przedstawiono algorytm główny programu oraz algorytm funkcji odciażania, omówiono program sterowania oraz wizualizację. Program sterowania i wizualizację opracowano w oprogramowaniu narzędziowym easy Soft CoDeSys ver.2.3.5. Przejrzystą strukturę programu sterowania osiągnięto dzięki opracowaniu i zastosowaniu w programie głównym wielu bloków funkcyjnych użytkownika. Testy potwierdzające poprawność opracowanego oprogramowania i wizualizacji przeprowadzono na wirtualnym sterowniku programowalnym.

**Słowa kluczowe:** układ SZR, program sterowania, wizualizacja, funkcja odciażania.

### 1. CHARAKTERYSTYKA ANALIZOWANEGO UKŁADU SZR

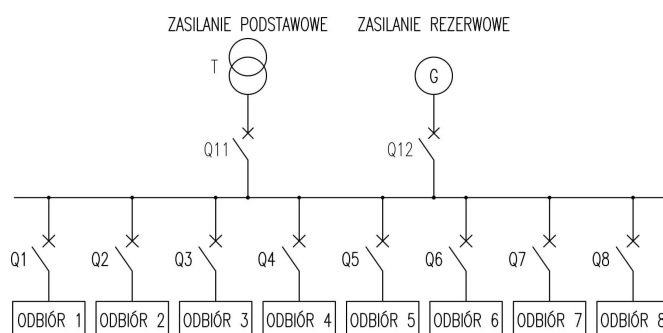
#### 1.1. Układy SZR i cel ich stosowania

W obiektach użyteczności publicznej i obiektach przemysłowych coraz częściej wymaga się wysokiej jakości zasilania, którą można osiągnąć poprzez zapewnienie wysokiej jakości energii oraz ciągłości zasilania. Ostatnie wymaganie może być spełnione dzięki zastosowaniu automatycznych urządzeń przełączających (ATSE - ang. Automatic Transfer Switching Equipment) [1]. Urządzenia te najczęściej pełnią funkcję samoczynnego załączania rezerwy (SZR) zasilania. Wykorzystuje się je, aby zminimalizować czas przerw w dostawie energii elektrycznej do odbiorców.

Do sterowania typowymi układami SZR można zastosować oferowane przez różne firmy gotowe układy automatyki wykorzystujące sterowniki programowalne (np. [2,3]). W przypadku nietypowych konfiguracji układów SZR lub dodatkowych wymagań i ograniczeń, systemy sterowania układami SZR wymagają zaprojektowania zgodnie z indywidualnymi potrzebami użytkowników.

#### 1.2. Struktura układu SZR

Schemat analizowanego układu SZR przedstawiono na rysunku 1. Jest to układ z jednym transformatorem i jednym generatorem przy rezerwie jawnej, z ośmioma grupami odbiorów i funkcją odciażania realizującą przełączenia w zależności od mocy generatora i aktualnej, sumarycznej mocy grup odbiorów oraz zadanych priorytetów zasilania poszczególnych grup odbiorów.



Rys. 1. Struktura analizowanego układu SZR

W przedstawionym układzie są dwa źródła zasilania z dwoma wyłącznikami Q11 i Q12 wyposażonymi w blokadę mechaniczną uniemożliwiającą równoczesne załączenie tych wyłączników. Źródłem podstawowym jest transformator o mocy 400 kVA, natomiast źródłem rezerwowym jest agregat prądotwórczy z generatorem o mocy 250 kVA. Źródła zasilają szynę, do której poprzez wyłączniki od Q1 do Q8 jest podłączonych 8 grup odbiorów o zadanych priorytetach zasilania i łącznej mocy 380 kVA. W czasie normalnej pracy przy zasilaniu z sieci wszystkie wyłączniki podające zasilanie na poszczególne grupy odbiorów są załączone.

#### 1.3. Sterowanie układem SZR

Głównymi elementami systemu sterowania są: sterownik programowalny, graficzny dotykowy panel operatorski, analizatory parametrów sieci oraz zasilacz UPS (ang. Uninterruptible Power Supply).

W analizowanym układzie oprócz sterowania prostym układem SZR z transformatorem, generatorem i dwoma wyłącznikami głównymi, dodatkowym wymaganiem jest sterowanie wyłącznikami grup odbiorów, a ograniczeniem moc generatora, która jest mniejsza od sumarycznej mocy wszystkich grup odbiorów.

Źródło rezerwowe nie jest w stanie zasilić wszystkich odbiorów w przypadku braku napięcia z sieci lub awarii transformatora, stąd w algorytmie i programie sterowania uwzględniono funkcję odciążania, która steruje wyłącznikami odbiorów (Q1 ÷ Q8) odłączając odbiory o najniższym priorytecie zasilania.

Sterowanie wyłącznikami załączającymi poszczególne grupy odbiorów może być realizowane w trybie sterowania automatycznego ale także ręcznego.

W trybie sterowania ręcznego wyłącznik może być rezerwowany lub nie. Dla każdego wyłącznika tryb sterowania oraz rezerwowanie lub nie rezerwowanie wybiera się przyciskami na panelu operatorskim. W przypadku wyboru trybu sterowania automatycznego wybrane dla wyłącznika ustawienie rezerwowanie lub brak rezerwowania nie jest istotne. W przypadku sterowania ręcznego i ustawienia dla danego wyłącznika na rezerwowanie, ta grupa odbiorów jest na stałe załączona podczas pracy agregatu, natomiast w przypadku ustawienia dla danego wyłącznika na brak rezerwowania, ta grupa odbiorów jest na stałe odłączona od zasilania podczas pracy agregatu.

#### 1.4. Algorytm sterowania

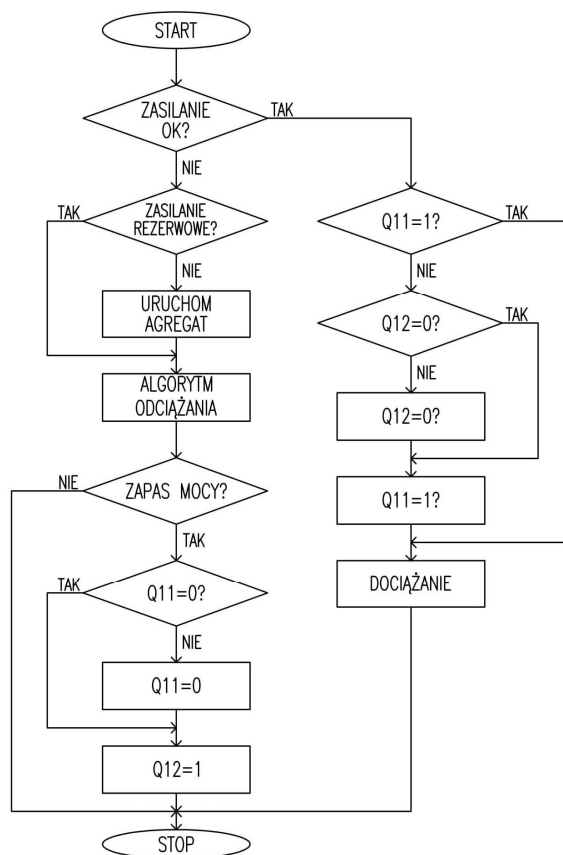
Algorytm główny programu sterowania przedstawiono na rysunku 2. Przyjęto powolną automatykę SZR o czasach zwłoki przed przełączeniami (nie pokazane na rysunku algorytmu: 3,5 sekundy po zaniku zasilania podstawowego + 15 sekund na uruchomienie agregatu oraz 5 sekund po powrocie zasilania podstawowego) gwarantującymi odpowiednie wygaszenie pola niestłumionego silników asynchronicznych o mocy do 100 kW. System sterowania układem SZR po wykryciu zaniku napięcia z sieci i po zadanej zwłoce czasowej wysłał sygnał startu do sterownika agregatu. Równocześnie z uruchamianiem agregatu rozpoczyna się realizacja funkcji odciążania. Po osiągnięciu na zaciskach generatora wymaganej wartości napięcia (400 V) oraz zakończeniu odciążania następuje przełączenie wyłączników głównych (rozłączenie Q11 i załączenie Q12). Przełączenie jest realizowane wówczas, gdy moc załączonych odbiorów jest mniejsza niż moc generatora. Po przywróceniu zasilania z transformatora następuje powrotne przełączenie głównych wyłączników zasilania, zostaje zdjęty sygnał startu ze sterownika agregatu oraz rozpoczyna się realizacja funkcji dociążania. Przełączenia wyłączników dokonywane są jeden po drugim – z zadaniem odstępem czasowym – gdyż moc zasilacza UPS nie pozwala na równoczesne sterowanie wszystkimi wyłącznikami. Zwłoka czasowa pomiędzy załączeniami kolejnych odbiorów ma także pozytywny wpływ na ograniczenie gwałtownych zmian pobieranej przez odbiory mocy, które mogą przyczynić się do nagłych skoków napięcia oraz zmian pozostałych parametrów w sieci zasilającej co wpływa negatywnie na jakość energii elektrycznej [4].

W przypadku zadziałania wyzwalacza zwarciovego wyłącznika Q11 lub Q12 automatyka SZR jest blokowana. W przypadku zadziałania wyzwalacza zwarciovego lub przeciążeniowego wyłącznika odbioru blokowana jest automatyka obsługi tego odbioru.

W przedstawionym układzie założono wykorzystanie dziewięciu analizatorów parametrów sieci (APS), jeden na głównych szynach zasilających, oraz osiem na szynach poszczególnych grup odbiorów. Wykorzystanie APS-ów we współczesnych systemach sterowania rozszerza możliwości układu o rejestrowanie istotnych parametrów zasilania [5].

W algorytmie i programie sterowania wykorzystano jedynie pomiar chwilowych wartości mocy pozornej, z których obliczana jest moc średnia n-minutowa wykorzystywana w funkcji odciążania.

Przedstawiony układ nie jest przewidziany do pracy z kontrolą synchronizmu i do pracy bezprzerwowej.



Rys. 2. Algorytm główny programu sterowania

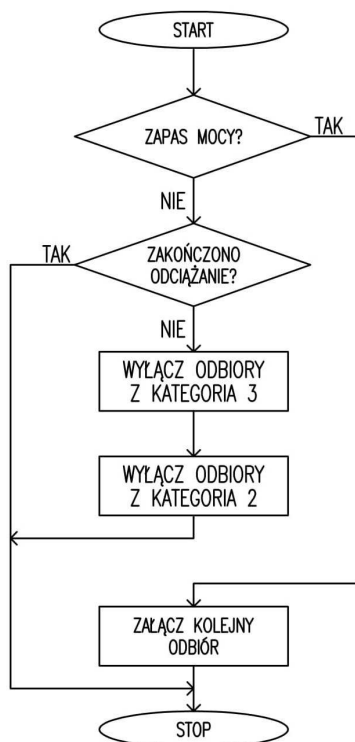
#### 1.5. Funkcja odciążania

Grupy odbiorów zostają przyporządkowane do jednej z trzech kategorii zasilania. Kategoria 1 oznacza najwyższy priorytet zasilania i odbiory w tej grupie są zawsze załączone. Odbiory z kategorią 2 załączane są przy wolnej rezerwie mocy generatora. Kategoria 3 ma najniższy priorytet zasilania i odbiory mogą zostać odłączone przy zasilaniu układu z toru rezerwowego.

Funkcja odciążania umożliwia odłączenie odbiorów o niższym priorytecie zasilania, by w przypadku zadziałania układu SZR i przełączenia zasilania na tor rezerwowego nie doszło do długotrwałego przeciążenia generatora. Odciążanie jest realizowane według zdefiniowanego scenariusza zgodnie z algorytmem przedstawionym na rysunku 3.

Odciążanie realizowane jest w dwóch przypadkach. W pierwszym przypadku jest to przygotowanie układu do przełączenia zasilania z podstawowego na rezerwowe. W drugim przypadku realizacja odciążania jest wymuszana przez program sterowania, gdy odbiory zasilane są przez źródło rezerwowe i nastąpi przeciążenie generatora na skutek zwiększenia poboru mocy przez załączone odbiory.

Algorytm funkcji odciążania jest częścią algorytmu głównego sterowania układem SZR. Szczegółowy opis głównego algorytmu sterowania oraz algorytmu odciążania oraz ich realizacja programowa zostały szczegółowo omówione w pracy [6].



Rys. 3. Algorytm funkcji odciążania

## 2. PROGRAM STEROWANIA I WIZUALIZACJA

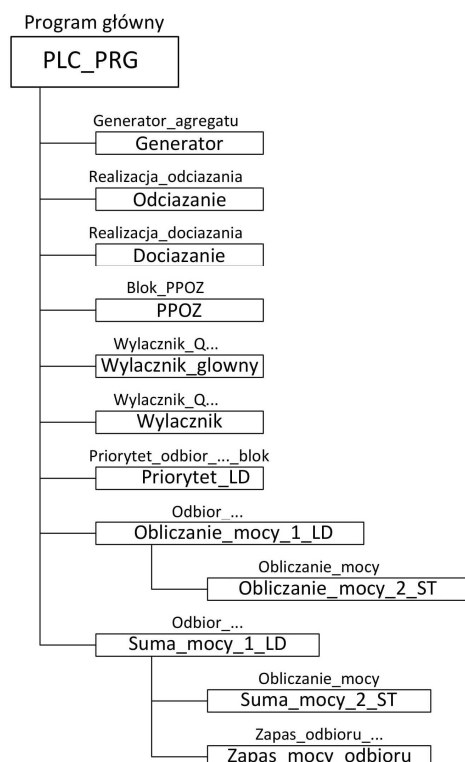
### 2.1. Język oprogramowania

Program sterowania układem SZR został napisany przy użyciu oprogramowania easy Soft CoDeSys ver.2.3.5 w języku drabinkowym (LD – ang. Ladder Diagram) oraz języku tekstu strukturalnego (ST – ang. Structured Text). Język drabinkowy umożliwia analizę dużej liczby warunków logicznych i realizację algorytmu przy zachowaniu prostej struktury programu, natomiast język ST pozwala na wykonanie skomplikowanych obliczeń w zwartej formie. Program główny i 9 bloków funkcyjnych użytkownika (BFU) (*Dociazanie* – załączanie odbiorów przy rezerwie mocy; *Generator* – sterowanie generatorem agregatu; *Obliczanie\_mocy\_1\_LD* – nadrzędny blok obliczania mocy n-minutowej; *Odciazanie* – realizacja funkcji odciążania; *PPOZ* – ochrona przeciwpożarowa; *Priorytet\_LD* – kwalifikowanie odbiorów do jednej z trzech kategorii; *Suma\_mocy\_1\_LD* – nadrzędny blok obliczania mocy całkowitej odbiorów; *Wylacznik* – sterowanie wyłącznikiem odbioru; *Wylacznik\_glowny* – sterowanie wyłącznikiem głównym zasilania) napisano w języku drabinkowym, natomiast 3 bloki funkcyjne użytkownika (*Obliczanie\_mocy\_2\_ST* – blok podrzędny obliczania mocy n-minutowej; *Suma\_mocy\_2\_ST* – blok podrzędny obliczania mocy całkowitej odbiorów; *Zapas\_mocy\_odbioru* – obliczanie 5% zapasu mocy dla odbioru podczas odciążania) w języku ST.

### 2.2. Bloki funkcyjne użytkownika

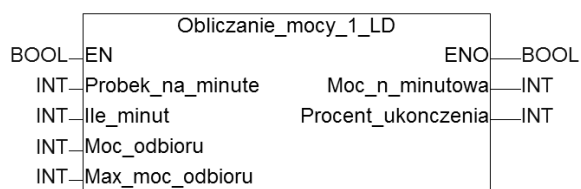
W sterowaniu omawianym układem SZR ośmiokrotnie wykorzystano BFU odpowiedzialne za sterowanie wyłącznikami grup odbiorów i obliczenia mocy grup odbiorów. Wielokrotne wykorzystanie tych bloków pozwala na zachowanie uporządkowanej i czytelnej struktury programu [7]. Na rysunku 4 przedstawiono strukturę programu z wykorzystaniem opracowanych bloków funkcyjnych użytkownika.

Do sterowania typowymi układami SZR zazwyczaj nie wykorzystuje się informacji dotyczącej mocy pobieranej przez poszczególne odbiory, tak jak to jest w przedstawionym układzie, dlatego w tym artykule w sposób skrótowy opisano tylko BFU związane z obliczaniem mocy.



Rys. 4. Struktura programu sterowania

Do obliczania mocy n-minutowej wykorzystano opracowany zestaw BFU składający się z bloku nadrzędnego *Obliczanie\_mocy\_1\_LD* i jednego bloku podrzędnego *Obliczanie\_mocy\_2\_ST*.

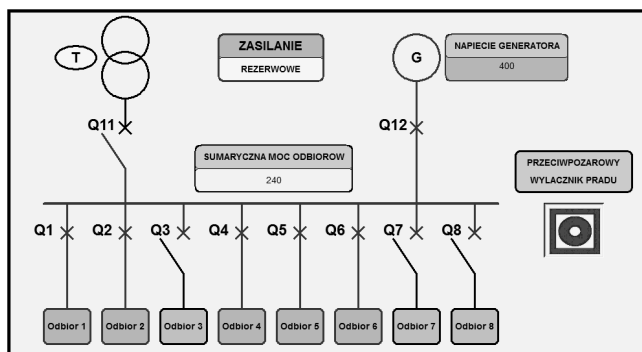


Rys. 5. Blok funkcyjny *Obliczanie\_mocy\_1\_LD*

Jako dane wejściowe do bloku nadrzędnego podaje się dwie zmienne typu *INT* (liczba próbek na minutę i czas w minutach podczas którego ma być obliczona moc) oraz chwilową i maksymalną moc odbioru. Podanie mocy maksymalnej służy do wystawienia jej jako moc n-minutowa do czasu zakończenia danego cyklu próbkowania. Jako dane wyjściowe otrzymuje się stan wysoki na wyjściu sterującym jeśli dany cykl próbkowania został ukończony, obliczoną moc n-minutową oraz procentową wartość ukończenia cyklu obliczeń. Czas próbkowania jest obliczany na podstawie wprowadzonych parametrów. W bloku podrzędnym *Obliczanie\_mocy\_2\_ST* wykorzystano tablicę zmiennych, w której można zapisać do 1000 próbek podanych na wejście bloku w postaci zmiennej typu *INT*. W programie uwzględniono 5% zapasu mocy odbioru, aby po jego załączeniu nieznaczne zwiększenie mocy n-minutowej nie powodowało natychmiastowego, ponownego wywołania funkcji odciążania w przypadku przeciążenia generatora.

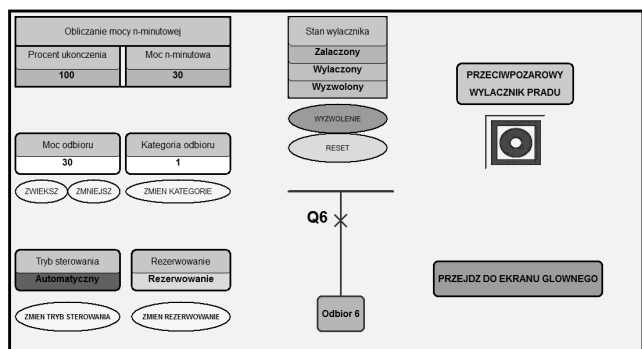
### 2.3. Wizualizacja

Wizualizacja składa się z dziesięciu ekranów. Na ekranie głównym wizualizacji przedstawiono podgląd całego schematu układu SZR ze stanami wszystkich wyłączników – rysunek 6. Przedstawiona konfiguracja załączonych wyłączników pokazuje układ w stanie rezerwowym, gdy odbiory zasilane są z generatora.



Rys. 6. Ekran główny wizualizacji – Schemat

Przejście do ekranu konkretnego odbioru odbywa się po wybraniu odbioru na schemacie głównym. Utworzono 8 analogicznych ekranów dla wszystkich odbiorów. Przykładowy ekran odbioru przedstawiono na rysunku 7. Na ekranie odbioru można dokonać zmiany priorytetu zasilania dla konkretnego odbioru, oraz zmienić tryb sterowania i rezerwowania wyłącznika.



Rys. 7. Ekran wizualizacji – Odbior\_6

Na ostatnim ekranie wizualizacji przedstawione są gałęzie źródeł zasilania wraz z komunikatami o przełączaniu zasilania na źródło podstawowe/rezerwowe oraz podczas realizacji funkcji odciążania i dociążania.

Na każdym ekranie wizualizacji umieszczono przycisk bezpieczeństwa, którego użycie powoduje wyzwolenie wyłączników będących pod napięciem oraz blokuje możliwość ich załączenia do czasu użycia przycisku *RESET*, wyświetlanego po zadziałaniu przycisku bezpieczeństwa.

### 3. WNIOSKI KOŃCOWE

Przeprowadzone testy opracowanego oprogramowania i wizualizacji wykazały poprawność ich działania oraz potwierdziły przydatność pracy z wirtualnym sterownikiem programowalnym podczas tworzenia, uruchamiania i testowania programów sterowania.

Utworzone bloki funkcyjne użytkownika pozwalają na szybką rozbudowę programu sterowania o sterowanie większą liczbą grup odbiorów, a także, po zapisaniu ich w zewnętrznej bibliotece (z rozszerzeniem .lib), na wykorzystanie ich przy pisaniu programów sterowania układami SZR o innych konfiguracjach.

### 4. BIBLIOGRAFIA

1. Karkosiński D.: Nowe trendy w budowie automatycznych urządzeń przełączających SZR/SPP niskiego napięcia, Instalacje i bezpieczeństwo w instalacjach, sieciach i aparatach elektrycznych, SEP, Oddział Gdańsk, 2008, s. 79-93.
2. <https://automatyka2b.pl/prezentacje/40651> (data dostępu 15.10.2018).
3. Karkosiński D.: Automatische urządzenia przełączające niskiego napięcia, Napędy i Sterowanie, nr 2 (86), 2006, s. 21-24.
4. Beldowski T., Markiewicz H.: Stacje i urządzenia elektroenergetyczne, WNT, Warszawa 1998.
5. Mosoń I., Babiński K.: Nowoczesny system sterowania układem samoczynnego załączania rezerwy zasilania, Zeszyty Naukowe Wydziału Elektrotechniki i Automatyki Politechniki Gdańskiej nr 57, Oddział Gdański PTETiS, 2017, s. 67-70.
6. Korneluk M.: Algorytm i program sterowania układem samoczynnego załączania rezerwy zasilania z funkcją odciążania, Projekt dyplomowy inżynierski, Politechnika Gdańska, Gdańsk 2017.
7. Mosoń I.: Sterowniki programowalne. Część 2, Politechnika Gdańska, Wydział Elektrotechniki i Automatyki, Gdańsk 2010.

## ALGORITHM AND CONTROL PROGRAM OF THE POWER SUPPLY AUTOMATIC SWITCHING SYSTEM WITH THE UNLOADING FUNCTION

In the paper the power supply ATS system with one transformer and one generator that is a cold reserve, with eight groups of loads and the unloading function is presented. It has been assumed that in the control system of this power supply ATS system a programmable controller, a graphical operator touch panel and power analysers should be used. The unloading function is used for realisation of switching over circuit breakers of the groups of loads to prevent overloading of the generator after switching the system to supply from the generator. These switching over are made with the account of the generator power, the current total power of loads, and the given supply priorities of individual groups of loads. The main control algorithm, the algorithm of unloading function, the control program and the visualisation descriptions are presented in the paper. The control program and the visualisation have been developed using the programming software easy Soft CoDeSys ver.2.3.5. Clear structure of the control program have been achieved due to the fact that many user function blocks have been created and used in the program. Tests that approve correctness of the developed program and visualisation have been made on a virtual programmable controller.

**Keywords:** ATS system, control program, visualisation, unloading function.