

# Algorytmy sterowania dla poprawy jakości regulacji położenia w serwonapędach

Kazimierz Karwowski, Krzysztof Karwowski, Sławomir Mandra, Mirosław Mizan, Andrzej Wawrzak

W napędach maszyn sterowanych numerycznie konieczne jest zapewnienie wysokiego poziomu dokładności regulacji położenia przy dużej dynamice napędu. Kaskadowa struktura, obejmująca regulację położenia, prędkości i momentu silnika, z klasycznymi regulatorami PID, nie daje zadowalających rezultatów. Z reguły występują duże błędy nadążania podczas przyspieszania i hamowania serwonapędu lub podatność układu na oscylacje w stanie ustalonym.

Do eliminacji tych zjawisk można zastosować dodatkowy człon sprzężenia do przodu (ang. *Feedforward*) oraz adaptację nastaw regulatorów do aktualnych warunków obciążenia. Poprawę jakości regulacji można też uzyskać przez kompensację nieliniowości energoelektronicznego przekształtnika serwonapędu.

Badania poprawy jakości regulacji położenia, zwłaszcza w stanach dynamicznych, prowadzono w oparciu o układ serwonapędu z silnikiem synchronicznym z magnesami trwałymi (PMSM), wyposażonym w rezolwer. Jako jednostkę sterującą zastosowano mikroprocesor sygnałowy TMS320F2812. W układzie za-

implementowano metodę FOC (ang. *Field Oriented Control*) sterowania silnikiem w układzie współrzędnych, związanym z orientacją pola wirnika. Algorytm regulacji podstawowych parametrów opiera się na kaskadowej strukturze regulacyjnej z dodatkowym członem sprzężenia do przodu. Schemat blokowy układu wraz z głównymi modułami oprogramowania przedstawiono na rys. 1.

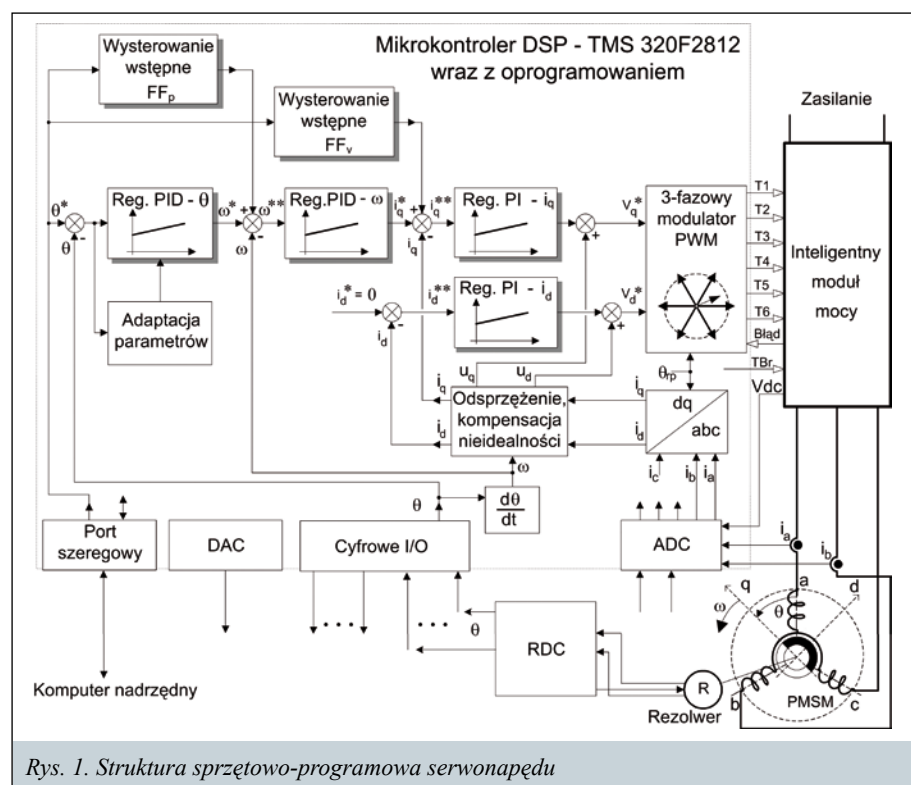
## Struktura układu regulacji

Przedmiotem badań był układ o typowej kaskadowej strukturze regulacyjnej, w której regulator momentu jest ostatnim członem, nadrzędnym w stosunku do nie-

**Streszczenie:** W serwonapędach o kaskadowej strukturze regulacji momentu, prędkości i położenia, opartej na algorytmach PID, w stanach dynamicznych występują uchyby, które trudno zmniejszyć tylko przez dobór nastaw regulatorów. W artykule zaproponowano metody ich redukcji, oparte na zastosowaniu sprzężenia do przodu. Przedstawiono także modyfikacje algorytmu PID, polegające na dynamicznej adaptacji nastaw do aktualnych wartości uchybu. Omówiono metodę eliminacji wybranych nieidealności przekształtnika. Algorytmy implementowano w prototypowym układzie serwonapędu. Przedstawiono wyniki badań eksperymentalnych.

## METHODS OF INCREASING THE POSITION CONTROL QUALITY OF SERVO-DRIVES

**Abstract:** The practical methods of decreasing the tracking errors of servo-drives are considered. The motor drive control uses the Field Oriented Control method, including built-in motor model in dq-coordinates. The PID control algorithms were implemented with anti-windup function and with feed-forward loops for velocity and torque control. For the best control quality the adaptive control was provided where the momentary control gains are depend upon actual reference value and control error. Selected non-idealities of the inverter are also compensated. Several test results of CNC system, based on developed prototype of servo-drive with implemented proposed control algorithms, are presented.



go jest regulator prędkości, zaś na najwyższym poziomie struktury umieszczony jest regulator położenia. Dla wszystkich pętli regulacji wykorzystywany jest regulator PID o pełnej lub częściowej strukturze (P, PI), z dodatkowymi modyfikacjami.

## Mierz precyzyjniej

novotechnik

Bezkontaktowe czujniki kąta

### ■ Czujniki serii RSC

- Bezkontaktowa magnetyczna metoda pomiarowa
- Zakres pomiarowy od 30° do 180° lub 360° programowalny co 10°
- Rozdzielczość do 12 bit
- Liniowość niezależna +/- 0,5%
- Łatwy montaż
- Stopień ochrony IP54 lub IP65



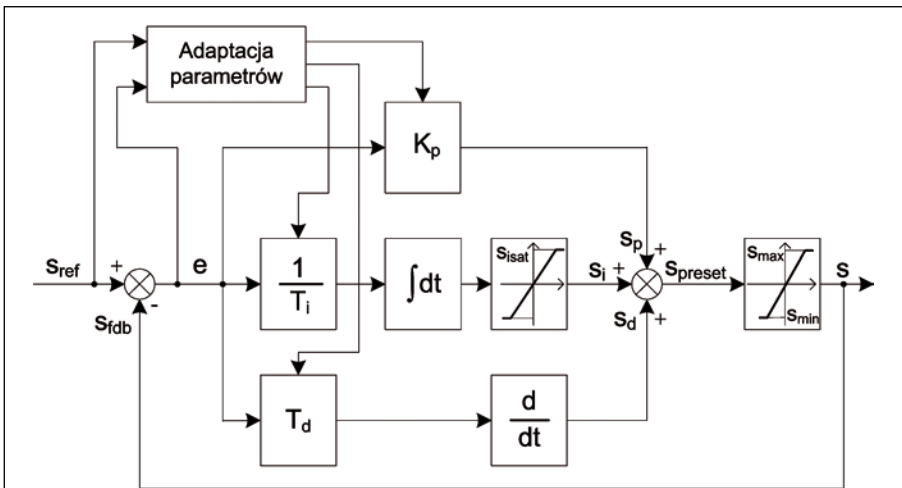
### ■ Czujniki serii RFC

- Bezkontaktowa magnetyczna metoda pomiarowa
- Brak osi łączącej czujnik z kontrolowanym obiektem
- Nieograniczona żywotność mechaniczna
- Zakres pomiarowy od 30° do 360° programowalny co 10°
- Rozdzielczość do 12 bit
- Liniowość niezależna +/- 0,5%
- Opcjonalnie dostępne wyjście z redundancją
- Stopień ochrony IP67



www.eltron.pl

pl. Wolności 7b, 50-071 Wrocław  
tel.: +48 71 / 343 97 55, 344 25 32  
fax: +48 71 / 343 96 64, 344 11 41



reklama

Rys. 2. Schemat blokowy dla struktury równoległej regulatora PID z ograniczeniem sygnału wyjściowego

Postać cyfrową klasycznego regulatora PID z próbkowaniem w równych odstępach czasowych oraz z numerycznym obliczaniem całki i pochodnej przedstawia wzór:

$$s_k = K_p e_k + \frac{1}{T_i} \cdot \sum_{i=0}^{i=k} e_i T_p + T_d \frac{e_k - e_{k-1}}{T_p} \quad (1)$$

gdzie:

$s(t_k) = s_k$  – sygnał wyjściowy regulatora,

$e(t_k) = e_k$  – uchyb regulacji,

$T_p$  – okres próbkowania,

$K_p, T_i, T_d$  – parametry regulatora.

Wartości sygnałów wyjściowych regulatorów położenia i prędkości ogranicza się z uwagi na maksymalny prąd przekształtnika i silnika oraz maksymalną prędkość ruchu układu posuwu. Zależność (1) nie może być bezpośrednio zastosowana w praktyce, gdyż przy wystąpieniu zewnętrznego ograniczenia sygnału wyjściowego  $s$  nie chroni przed nadmiernym wzrostem sygnałów wewnętrznych związanych z całkowaniem (ang. *windup effect*) [1]. Wystąpienie tego zjawiska pogarsza jakość sterowania – wydłuża czas regulacji, zwiększa przeregulowania, powoduje zwiększenie błędów nadążania, a nawet może prowadzić do utraty stabilności układu regulacji. W układach sterowania numerycznego maszyn, aby nie dopuścić do nasycenia sygnałów prądu lub prędkości, trajektorię ruchu generuje się z profilowaniem przyspieszenia/opóźnienia: prostokątnym, trapezowym lub według krzywej  $S$  [4]. Pomimo że sterowniki maszyn wyposażone są w funkcję profilowania przyspieszenia, wskazane jest ograniczenie efektu *windup*, np.

przez zatrzymanie całkowania w momencie osiągnięcia wartości  $\pm s_{\text{sat}}$  przez całą całkę uchybu  $e$ . Na rys. 2 przedstawiono strukturę regulatora z blokadą integratora (ang. *anti-windup*) oraz z adaptacją nastaw regulacji. Struktura ta umożliwia dynamiczne dostosowanie wzmocnień regulatora do aktualnych warunków obciążenia oraz do wartości zadanej lub uchybu, co podwyższa jakość regulacji, zwłaszcza przy dużej dynamice zmian tych warunków.

Dla regulatora położenia przewidziano dodatkowe człony sprzężenia do przodu [3]. Ma to na celu redukcję opóźnień w torze regulacji położenia, poprzez zmniejszenie wpływu oporów mechanicznych, zwłaszcza inercyjnych. Zmniejsza to błędy nadążania, szczególnie podczas szybkich zmian prędkości zadawanej w ramach realizowanej trajektorii ruchu.

Moment elektromagnetyczny silnika PMSM wyrażamy równaniem:

$$T_e = \frac{3}{2} p (\Psi_f i_q + (L_d - L_q) i_d i_q) \quad (2)$$

gdzie:

$i_d, i_q, L_d, L_q$  – składowe prądu i indukcji nośności stojana w osiach  $dq$ ,

$\Psi_f$  – strumień magnesów trwałych,

$p$  – liczba par biegunów.

Dla najczęściej stosowanych w serwonapędach silników PMSM z powierzchniowo montowanymi magnesami  $L_d \approx L_q$ , zatem drugi składnik wzoru na moment silnika jest równy zeru i wtedy:

$$T_e = \frac{3}{2} p \Psi_f i_q \quad (3)$$

Przyjmując sterowanie z prądem  $i_d^* = 0$ , otrzymujemy:

$$T_e = k_T i_q \quad (4)$$

gdzie  $k_T$  – stała momentu silnika.

Regulacja momentu sprowadza się do regulacji składowych prądów w osiach  $dq$ . Sygnały wyjściowe regulatorów prądów są sumowane ze składowymi napięciami wyznaczonymi w modelu silnika, co minimalizuje wzajemny wpływ parametrów w obu osiach, poprawia szybkość sterowania i zawęża zakres pracy regulatorów. W rezultacie pozwala to zmniejszyć uchyb regulacji położenia w stanach dynamicznych. Dla aktualnego punktu pracy w stanie quasi-ustalonym, tzn. pracy silnika ze stałym momentem i prędkością, składowe napięcia dla modelu silnika w osiach  $dq$  można wyrazić wzorami:

$$u_d = R_s i_d - \omega_e L_q i_q \quad (5)$$

$$\begin{aligned} u_q &= R_s i_q + \omega_e L_d i_d + \omega_e \Psi_f = \\ &= R_s i_q + \omega_e L_d i_d + k_e n \end{aligned} \quad (6)$$

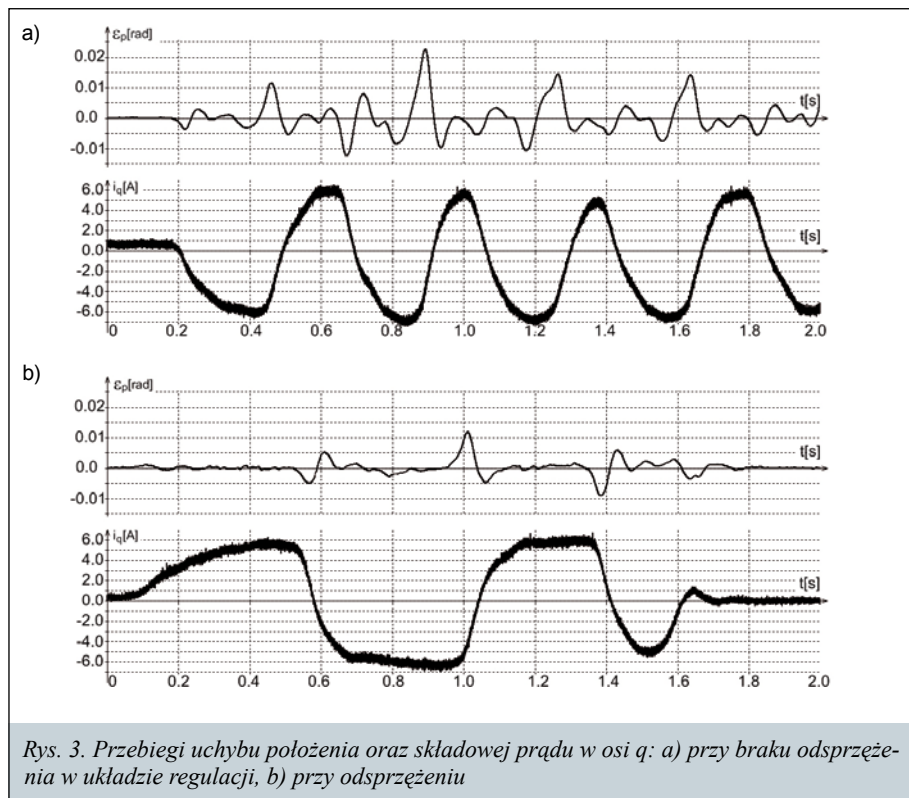
gdzie:

- $R_s$  – rezystancja stojana,
- $\omega_e$  – prędkość kątowna elektryczna,
- $\Theta_e$  – kąt elektryczny równy:  $\Theta_e = p\Theta_m$ ,
- $\Theta_m$  – kąt położenia wirnika,
- $k_e$  – stała napięciowa silnika,
- $n$  – prędkość obrotowa wirnika.

Na rys. 3a górny wykres przedstawia przebieg uchybu położenia uzyskany przy zmianach momentu obciążenia, reprezentowanego na dolnym wykresie przez przebieg składowej prądu  $i_q$  – wyniki te uzyskano przy wyłączonym działaniu modułu odsprężenia. Po uaktywnieniu tego modułu uzyskuje się niższe wartości chwilowe uchybu, przedstawiają to analogiczne przebiegi na rys. 3b.

### Moduł sprzężenia do przodu

Poprawa odwzorowania zadanej trajektorii ruchu w maszynach wieloosiowych poprzez zmniejszenie błędów nadążania, które występują zwłaszcza przy dużych wartościach przyspieszenia, jest zazwyczaj realizowana w układzie regulacji przez dodatkowe człony sprzężenia do przodu. Nastawy dla tych członów można dobrać w oparciu o modele serwonapędu i obciążenia.



Rys. 3. Przebiegi uchybu położenia oraz składowej prądu w osi q: a) przy braku odsprężenia w układzie regulacji, b) przy odsprężeniu

W proponowanej strukturze algorytmu sterowania (rys. 1) realizowane jest dwuczłonowe sprzężenie do przodu. Moduł  $FF_p$  ma za zadanie kompensację opóźnień w torze regulacji położenia. Modyfikuje on wartość zadawaną prędkości  $\omega^*$ , wyznaczaną w regulatorze położenia, o wielkość proporcjonalną do pochodnej zadanego położenia:

$$\omega^{**} = \omega^* + \frac{d\theta^*}{dt} \quad (7)$$

Człon  $FF_v$  wyznacza w przód wartość zadaną składowej prądu  $i_q$ . Dla momentu napędowego opisanego wzorem (4) otrzymujemy zgodnie z równaniem ruchu:

$$\begin{aligned} i_q^{**} &= i_q^* + \frac{1}{k_T} \left( J \frac{d^2\theta^*}{dt^2} + \right. \\ &\left. + D \frac{d\theta^*}{dt} + T_{fr}(\omega^*) \right) \end{aligned} \quad (8)$$

gdzie:

- $J$  – zastępczy moment bezwładności,
- $D$  – współczynnik oporów tarcia lepkiego,
- $T_{fr}$  – opory ruchu zależne nieliniowo od prędkości.

Na rys. 4 przedstawiono wyniki badań regulacji położenia serwonapędu we frezarce sterowanej numerycznie, przy zada-

wanej programowo trajektorii ruchu narzędzia dla stosunkowo dużej prędkości posuwu. Przebieg prędkości kątowej wirnika przedstawiony jest na rys. 4a. Pozostałe przebiegi prezentują uchyb położenia – błąd nadążania w jednej z osi – przy różnych parametrach modułów sprzężenia do przodu: z wyłączeniem obydwu członów  $FF_p$  i  $FF_v$  – (b), z aktywnym  $FF_p$  – (c), z wyłączonym także  $FF_v$  kompensującym tylko opory inercyjne – (d), z pełną kompensacją zgodnie z (7) i (8) – (e).

Sprężenie do przodu znacznie redukuje błędy nadążania. Minimalizacja wpływu oporów mechanicznych – zwłaszcza inercyjnych – ma istotny wpływ na zmniejszenie błędów nadążania, szczególnie podczas szybkich zmian prędkości zadawanej w ramach realizowanej trajektorii ruchu.

### Dynamiczna adaptacja parametrów regulacji

Standardowe algorytmy PID w pętli regulacji położenia i prędkości, przy odpowiednim doborze współczynników, zazwyczaj zapewniają wystarczającą dokładność w stanach ustalonych. Jednak w wybranych stanach dynamicznych uchyb położenia osiąga stosunkowo duże wartości chwilowe, zaś próba jego dalszej minimalizacji tylko przez zmianę parametrów regulatorów prowadzi do niestabilności układu. Zastosowanie zmien-





- enkodery
- linały magnetyczne



- Czujniki:
- indukcyjne
  - optyczne
  - pojemnościowe
  - światłowodowe

- silniki serwokrokowe niegubiące kroków



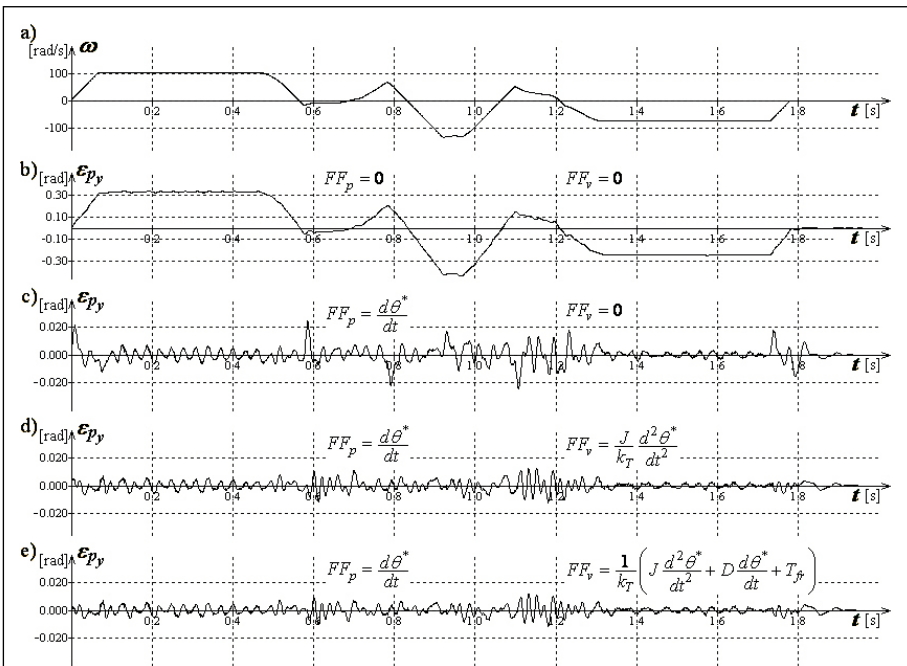
- silniki krokowe z detekcją utraty synchronizacji



- przemienniki częstotliwości SINUS



- sterowniki CNC
- linały optyczne

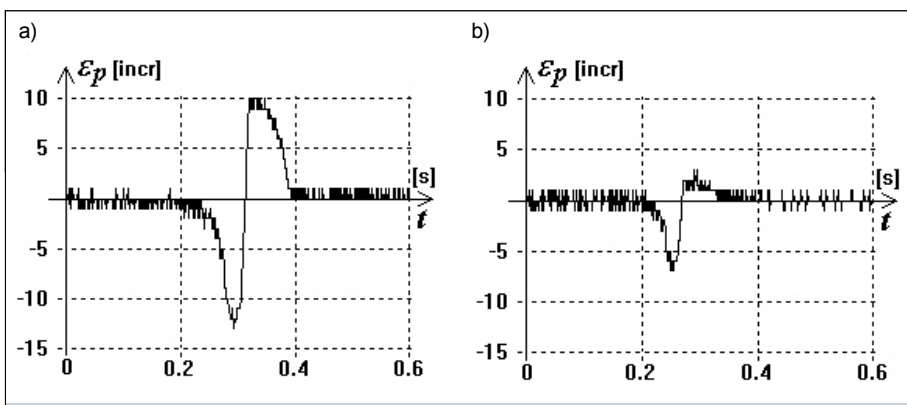


Rys. 4. Wyniki badań serwonapędu: a) przebieg prędkości wirnika, b) przebieg uchybu położenia w jednej z osi badanego serwonapędu we frezarce przy braku sprzężenia do przodu, c), d), e) przebiegi uchybu jak w b) przy odpowiednim wariacie działania członów sprzężenia do przodu – wzory na rysunku

nych parametrów regulacji poprawia zachowanie napędu w takich przypadkach. Wprowadzono nieliniowe funkcje korekcyjne, zmieniające wzmocnienia członów P oraz I przy malejącym uchybie. Na rys. 5 przedstawiono przebieg uchybu położenia przy skokowej zmianie obciążenia silnika w układzie o stałych parametrach (a) oraz przy ich dynamicznej adaptacji do warunków obciążenia (b).

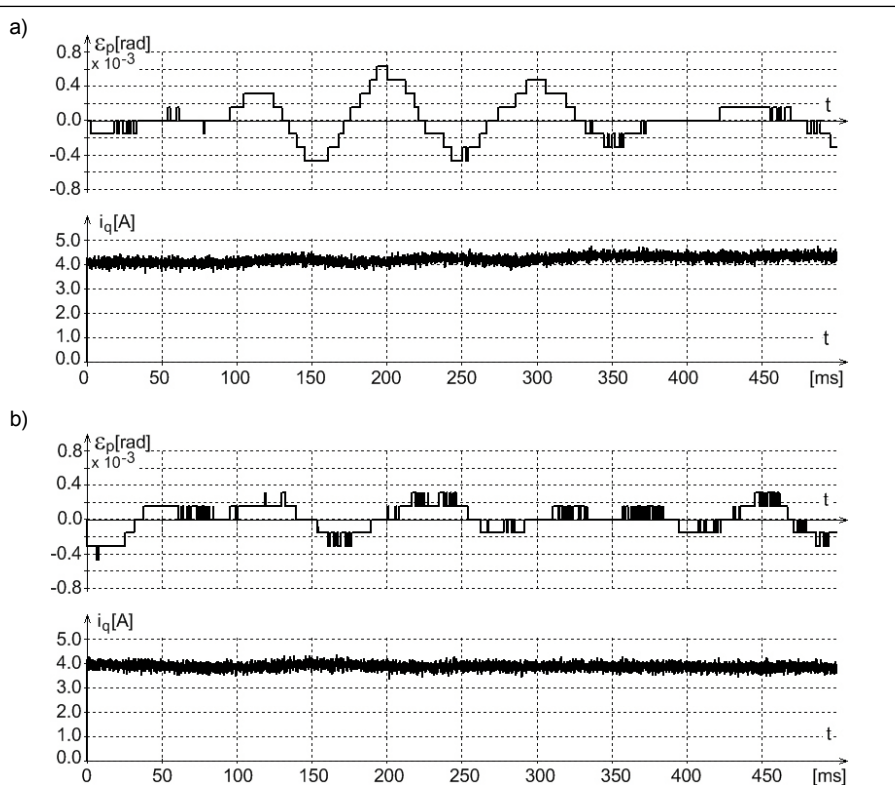
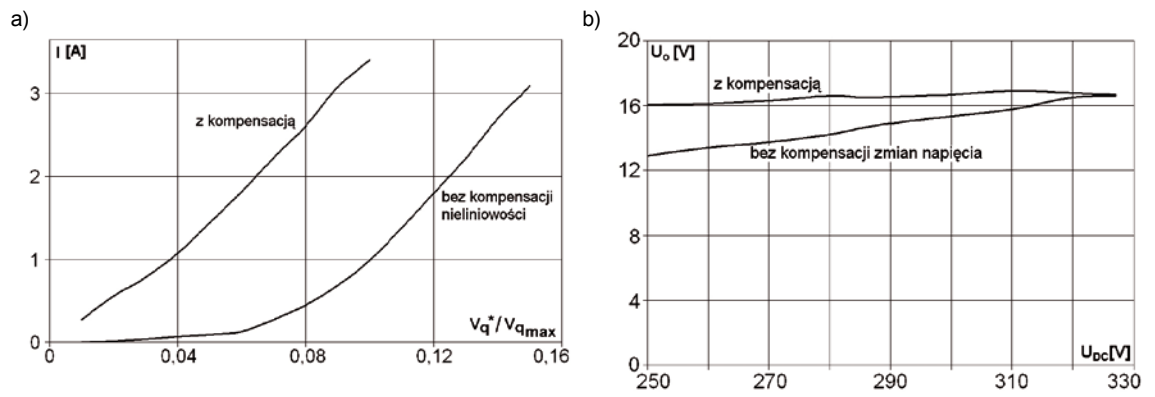
Nieliniowość przekształtnika energoelektronicznego, wynikająca ze spadków napięcia na jego elementach półprzewodnikowych oraz czasów martwych, utrudnia dobór parametrów regulacji. Dla zmniejszenia związanych z tym błędów regulacji, w układzie wprowadzono pro-

gramową kompensację tej nieliniowości [2], na rys. 6a przedstawiono jej wpływ na wartość wyjściowego prądu przy otwartej pętli regulacji. Zastosowano też kompensację zmian – w tym również tętnień – napięcia wejściowego falownika, na rys. 6b widać jej wpływ na wartość wyjściowego napięcia przy braku sprzężeń zwrotnych w zakresie niskich napięć wyjściowych. Korekcje realizowane są w pętli programowej przed wprowadzeniem danych do modułu modulatora PWM. Na rys. 7 przedstawiono wpływ kompensacji zmian napięcia na uchyb regulacji położenia – napięcie obniżono tu w stosunku do wartości znamionowej do ok. 35%, zaś moment obciążenia



Rys. 5. Przebiegi uchybu położenia serwonapędu przy skokowej zmianie momentu obciążenia: a) przy stałych wartościach parametrów regulatorów, b) przy nieliniowej adaptacji parametrów regulatorów

Rys. 6. Charakterystyki układu z otwartą pętlą regulacji:  
a) prąd silnika w funkcji napięcia zadanego,  
b) napięcie wyjściowe w funkcji napięcia wejściowego falownika



Rys. 7. Przebiegi uchybu położenia oraz składowej prądu w osi q przy obniżonym napięciu zasilania: a) przy braku kompensacji zmian napięcia w układzie regulacji, b) z kompensacją zmian napięcia

oscylował wokół wartości średniej rzędu 30% momentu znamionowego. Na rys. 7a przedstawione są przebiegi uchybu położenia oraz prądu  $i_q$  przy braku kompensacji zmian napięcia, zaś na rys. 7b analogiczne przebiegi przy kompensacji włączonej – widać zmniejszenie wartości uchybu.

### Wnioski

Moduł sprzężenia do przodu i dynamiczna adaptacja parametrów regulatorów znacznie poprawiają jakość regulacji położenia serwonapędu, zwłaszcza w stanach dynamicznych. Oprogramowanie rejestrujące w trybie *online* błę-

dy nadążania umożliwiło opracowanie procedury testowej, wyznaczającej właściwe wartości parametrów regulatorów, także sprzężenia do przodu. Może to być przydatne przy zmianie parametrów mechanicznych układu, np. wskutek zużycia elementów w trakcie eksploatacji maszyny. Proponowane w artykule metody zastosowano w opracowanym prototypowym serwonapędzie o mocy znamionowej 8 kW zasilanym z sieci trójfazowej [5]. Dzięki temu, w zakresie podstawowych parametrów użytkowych, takich jak dokładność pozycjonowania, sztywność, dynamika, uzyskano układ porównywalny z oferowanymi na rynku produktami czołowych firm.

### Literatura

- [1] ÅSTRÖM K., HÄGGLUND T.: *PID controllers: theory, design and tuning*. Instrument Society of America, 1995, s. 80–92.
- [2] CICHOWSKI A., NIEZNAŃSKI J.: *Adaptacyjna kompensacja wpływu czasu martwego w falowniku napięcia z modulacją szerokości impulsów*. „Przegląd Elektrotechniczny”, nr 10, 2004, s. 922–924.
- [3] TSAI M.-C., CHENG M.-Y.: *Design and implementation of command and friction feedforward control for CNC motion controllers*. IEE Proc. – Control Theory Appl., vol. 151, no. 1, January 2004, pp. 13–20.
- [4] YEUNG C.-H., ALTINTAS Y., ERKORKMAZ K.: *Virtual CNC system. Part I. System architecture*. „International Journal of Machine Tools and Manufacture”, vol. 46, no. 10, August 2006, pp. 1107–1123.
- [5] MIZAN M. I IN.: *Nowoczesny serwonapęd z silnikiem synchronicznym prądu przemiennego PMSM ze sterowaniem adaptacyjnym*. Raport końcowy z projektu badawczego „Inicjatywy Technologicznej”, nr 12750, Gdańsk, lipiec 2009 (praca niepublikowana).

Krzysztof Karwowski,  
Miroslaw Mizan – Wydział  
Elektrotechniki i Automatyki,  
Politechnika Gdańska w Gdańsku,  
e-mail: m.mizan@ely.pg.gda.pl;  
Kazimierz Karwowski,  
Sławomir Mandra,  
Andrzej Wawrzak – Zakład Fizyki  
Technicznej i Zastosowań Fizyki,  
Uniwersytet Mikołaja Kopernika  
w Toruniu,  
e-mail: awawrzak@phys.uni.torun.pl