



ANALITYCZNE OKREŚLANIE PARAMETRÓW STABILIZATORA SYSTEMOWEGO DLA GENERATORA SYNCHRONICZNEGO ZE STATYCZNYM UKŁADEM WZBUDZENIA

prof. dr hab. inż. Zbigniew Lubośny / Politechnika Gdańska
prof. Janusz W. Białek / Durham University

SPIS OZNACZEŃ

H_j	– stała inercji
E_q	– siła elektromotoryczna w osi q
I_q	– prąd stojana generatora w osi q
K_1-K_6, T_3	– współczynniki modelu liniowego generatora synchronicznego
K_{PSS}, T_a-T	– współczynnik wzmocnienia i stałe czasowe stabilizatora systemowego
P_g, P_{ref}, Q_g	– moc czynna generatora, moc czynna zadana, moc bierna generatora
R_t, X_t	– rezystancja i reaktancja transformatora blokowego
R_s, X_s	– rezystancja i reaktancja systemu zastępczego
R_l, X_l	– rezystancja uzwojenia stojana i reaktancja rozproszenia
M_e, M_m	– moment elektromagnetyczny i mechaniczny
U_g, U_{ref}, U_s	– napięcie generatora, napięcie zadane, napięcie systemu zastępczego
X_{ad}, X_{aq}	– reaktancja synchroniczna wzajemna w osi d i q
X_{adu}	– reaktancja synchroniczna wzajemna w osi d nienasycona
X'_d	– reaktancja synchroniczna przejściowa w osi d
X_f	– reaktancja obwodu wzbudzenia
δ	– kąt mocy
ω, ω_0	– prędkość kątowa wirnika, prędkość synchroniczna

WSTĘP

Problem kołysań elektromechanicznych w systemach elektroenergetycznych nie jest problemem nowym. Już w latach 50., kiedy to systemy zaczęły się powiększać i pracować z większymi obciążeniami, inżynierowie poszukiwali regulatorów pozwalających zwiększać tłumienie kołysań elektromechanicznych. Obecnie najczęściej stosowanym elementem poprawy stabilności systemu elektroenergetycznego jest stabilizator systemowy, wprowadzający dodatkowy sygnał, tj. stabilizujący, w tor regulacji napięcia generatora synchronicznego. Typowe, stosowane w praktyce struktury stabilizatorów systemowych opisane są w normie IEEE [1]. Dość powszechnie stosowane są stabilizatory systemowe jednoweściowe o stałych parametrach (stacjonarne), chociaż w ostatnich latach widoczny jest wzrost upowszechnienia stabilizatorów dwuweściowych. Synteza stabilizatora systemowego oparta jest zazwyczaj na kompensacji charakterystyki częstotliwościowej obiektu, optymalizacji określonego wskaźnika jakości lub na odpowiednim przesuwaniu biegunów transmitancji układu.

Streszczenie

W artykule przedstawiono sposób analitycznego określania wartości parametrów stabilizatora systemowego dla generatora synchronicznego ze statycznym układem wzbudzenia. Uzyskany w proponowany sposób stabilizator systemowy, w szerokim zakresie częstotliwości kołysań elektromechanicznych, wytwarza praktycznie tylko moment elektromagnetyczny tłumiący. Wyprowadzenie zależności pozwalających obliczać parametry stabilizatora oparto na modelu Heffrona-Philipsa ze statycznym układem wzbudzenia i regulacji napięcia oraz ze stabilizatorem systemowym

z prędkością wirnika turbozespołu jako wielkością wejściową. Proponowana metoda pozwala w bardzo prosty sposób obliczać stałe czasowe stabilizatora. Efektywność proponowanego układu zweryfikowano na modelu nieliniowym jedno- i wielomaszynowym.



Stosuje się również inne metody syntezy stabilizatorów systemowych, a w tym: oparte na tzw. sztucznej inteligencji (sieciach neuronowych, logice rozmytej), wykorzystujące nowe techniki syntezy regulatorów optymalnych (LQG/LTR, H_2 , H_∞ , synteza μ) oraz wykorzystujące algorytmy adaptacyjne.

Podstawy syntezy stabilizatorów systemowych przedstawia praca [2]. Praktyczne metody syntezy przedstawiono w pracy [3], a ich rozwinięcie w pracy [4]. Procedury syntezy stabilizatorów w układach wielomaszynowych zaproponowano w pracy [5] i następnie rozwinięto w pracy [6].

Metody projektowania stabilizatorów systemowych, znajdujące zastosowanie praktyczne, wykorzystują ideę momentu tłumiącego i oparte są na pomiarze transmitancji nazywanych GEP oraz P-Vr. Funkcja GEP(s) jest transmitancją pomiędzy napięciem zadanym generatora i momentem elektromagnetycznym. Przy czym w przypadku obiektów rzeczywistych mierzona jest transmitancja pomiędzy napięciem zadanym i napięciem generatora. Z kolei funkcja P-Vr jest transmitancją pomiędzy napięciem zadanym i mocą czynną generatora, tj. momentem elektromagnetycznym, gdy wyeliminowana jest dynamika wirników wszystkich maszyn w rozwiązany systemie elektroenergetycznym (modelu systemu). Metody syntezy stabilizatorów systemowych oparte na obydwu powyższych funkcjach porównywane i dyskutowane są w pracy [7].

Zainteresowanego czytelnika można odesłać do prac [8] i [9], zawierających ogólne rozważania dotyczące stabilizatorów systemowych i ich projektowania, oraz do raportów [10] i [11], dokonujących oceny stosowanych metod syntezy. Wartościowe rozważania praktyczne można również znaleźć w pracach [12] i [13].

Idea idealnego stabilizatora systemowego dotyczy stabilizatora, który zgodnie z definicją zawartą w [3] i [11] wytwarza tylko moment tłumiący, co oznacza, że transmitancja pomiędzy prędkością wirnika i momentem elektromagnetycznym jest liczbą (funkcją) rzeczywistą dla częstotliwości kołysań elektromechanicznych.

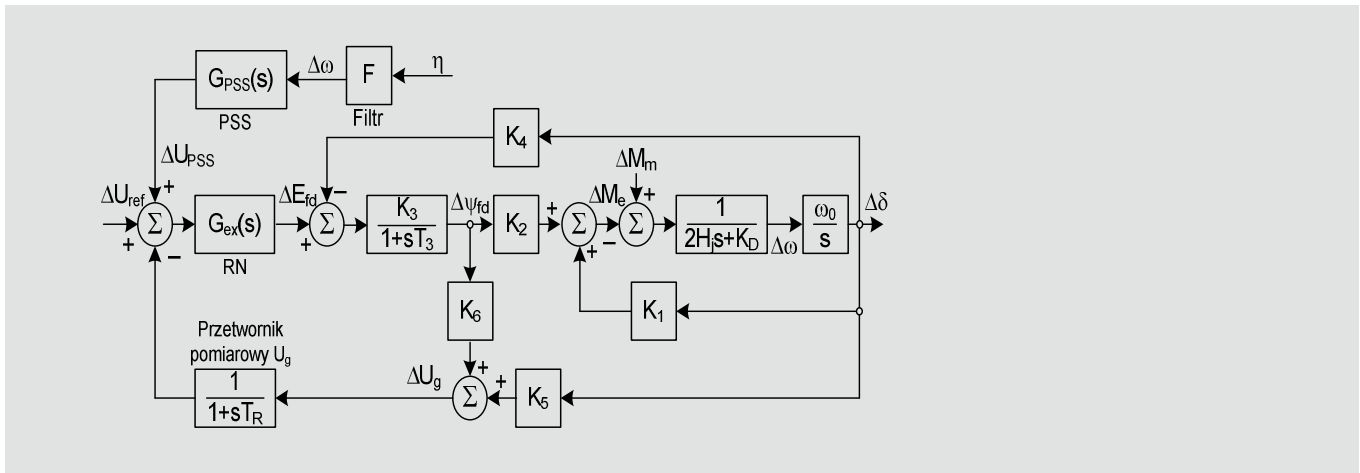
W ogólności stabilizator systemowy powinien zapewniać odpowiednie tłumienie kołysań elektromechanicznych poprzez wytwarzanie tylko momentu tłumiącego lub przez wytwarzanie momentu tłumiącego i synchronizującego. W pewnych warunkach ruchowych (konfiguracja systemu i obciążenie elementów systemu elektroenergetycznego) wytwarzanie przez stabilizator systemowy pewnego momentu synchronizującego, szczególnie dla niskich częstotliwości kołysań elektromechanicznych, tj. wtedy gdy moment synchronizujący wytwarzany przez maszynę i regulator napięcia stają się małe, może być pożądane. Niestety, nie istnieje ogólna odpowiedź na pytanie: kiedy i w jakim stopniu stabilizator systemowy powinien wytwarzać moment synchronizujący.

Testy przeprowadzane na modelach systemów wielomaszynowych [5] pokazują, że nieidealny stabilizator systemowy, w przeciwieństwie do idealnego, może zwiększać lub zmniejszać tłumienie określonych modów kołysań elektromechanicznych. W praktyce systemowej stosuje się zasadę projektowania stabilizatora systemowego zbliżonego do idealnego, ale nieco niedokompensowanego [12]. Dlatego celem niniejszego artykułu jest wyprowadzenie na drodze analitycznej zależności pozwalających na określanie wartości parametrów stabilizatora systemowego idealnego. Ponieważ proponowana metoda jest oparta na uproszczonym modelu liniowym generatora synchronicznego (modelu jednomaszynowym), można się spodziewać, że zastosowanie tak zaprojektowanego stabilizatora w układzie rzeczywistym lub do rzeczywistego zbliżonym spowoduje pewną degradację własności dynamicznych stabilizatora, a w tym wystąpienie pewnego niedokompensowania.

Pomimo że projektowanie stacjonarnych stabilizatorów systemowych na podstawie funkcji GEP lub P-Vr jest swego rodzaju standardem i tak zaprojektowane stabilizatory systemowe są z sukcesem użytkowane w systemach elektroenergetycznych, dotychczas nie opracowano metody analitycznego określania wartości ich parametrów. Artykuł niniejszy przedstawia taką metodę.

SYNTEZA STABILIZATORA SYSTEMOWEGO

Aby osiągnąć powyższy cel, tj. syntezę stabilizatora idealnego, rozważmy model systemu jednomaszynowego, jak na rys. 1. Załóżmy ponadto, że generator synchroniczny wyposażony jest, oprócz regulatora napięcia generatora, w stabilizator systemowy wykorzystujący prędkość kątową wirnika $\Delta\omega$ jako sygnał wejściowy. Sygnał ten uzyskiwany jest z idealnego filtra F_f którego sygnał wejściowy $\Delta\eta$ na tym etapie rozważań nie jest definiowany.



Rys. 1. Liniowy model układu jednomaszynowego z regulatorem napięcia (RN) i stabilizatorem systemowym (PSS), ($K_D = 0$)

Moment elektromagnetyczny ΔM_e można zdefiniować jako funkcję kąta mocy $\Delta\delta$, napięcia zadanego generatora ΔU_{ref} oraz prędkości kątowej wirnika generatora $\Delta\omega$:

$$\Delta M_e = T_\delta(s) \cdot \Delta\delta + T_U(s) \cdot \Delta U_{ref} + T_{PSS}(s) \cdot \Delta\omega \quad (1)$$

gdzie $T_\delta(s)$, $T_U(s)$, $T_{PSS}(s)$ są pewnymi transmitancjami zależnymi od parametrów obiektu K_1 - K_6 , T_3 oraz od transmitancji regulatora napięcia generatora synchronicznego $G_{ex}(s)$ oraz transmitancji stabilizatora systemowego $G_{PSS}(s)$. Co istotne, transmitancja stabilizatora systemowego $G_{PSS}(s)$ występuje tylko w funkcji $T_{PSS}(s)$. Moment elektromagnetyczny wytwarzany przez stabilizator systemowy jest równy:

$$\Delta M_{PSS} = T_{PSS}(s) \cdot \Delta\omega = \frac{K_2 K_3 G_{ex}(s) G_{PSS}(s) (1 + sT_R)}{(1 + sT_R)(1 + sT_3) + K_3 K_6 G_{ex}(s)} \Delta\omega \quad (2)$$

Po uwzględnieniu w zależności (2) transmitancji stabilizatora systemowego i regulatora napięcia generatora synchronicznego, transmitancję $T_{PSS}(s)$ (zależność 2) można przedstawić w postaci:

$$T_{PSS}(s) = K_{PSS} \frac{1 + \sum_{i=1}^N a_i s^i}{1 + \sum_{j=1}^M b_j s^j} = K \quad (3)$$

Moment (fazor momentu) elektromagnetyczny ΔT_{PSS} , wytwarzany przez stabilizator systemowy PSS, będzie w fazie z prędkością (fazorem prędkości) wirnika generatora $\Delta\omega$, tzn. uzyskamy idealny stabilizator systemowy, gdy transmitancja $T_{PSS}(s)$ będzie liczbą lub funkcją rzeczywistą.

Zależność (3) staje się równa liczbie rzeczywistej K , gdy np. spełniona jest następująca zależność:

$$\forall_{i=1 \dots N, N=M} a_i = b_i \quad (4)$$

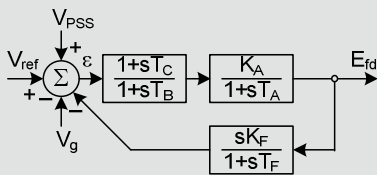
tzn. gdy współczynniki wielomianu licznika i mianownika transmitancji (3), znajdujące się na tych samych pozycjach w wielomianach, będą sobie równe. Spełnienie warunku (4) powoduje, że rozważany stabilizator systemowy będzie wytwarzał tylko moment tłumiący o stałej, tj. niezależnej od częstotliwości wartości, dla dowolnej częstotliwości kotłosań elektromechanicznych.

Synteza rozważanego tu stabilizatora systemowego sprowadza się zatem do określenia parametrów stabilizatora, które spełniają warunek (4).

W celu analitycznego rozwiązania problemu należy przyjąć dodatkowe założenia, a w tym:

- dopuścić rząd wielomianu licznika wyższy niż wielomianu mianownika transmitancji
- dopuścić możliwość definiowania parametrów regulatora napięcia generatora przez wyprowadzone zależności, tj. w celu spełnienia warunku (4)
- pominąć elementy modelu obiektu o małych stałych czasowych, np. przetwornika pomiarowego napięcia generatora.

W celu weryfikacji zaproponowanej metody syntezy stabilizatora systemowego przyjmijmy, że generator synchroniczny wyposażony jest w statyczny układ wzbudzenia i regulacji napięcia typu IEEE ST1A, tj. jak przedstawiony na rys. 2.



Rys. 2. Model statycznego układu wzbudzenia i regulacji napięcia typu IEEE ST1A

Założmy wstępnie transmitancję stabilizatora systemowego o postaci jak (5):

$$G_{PSS}(s) = K_{PSS} \frac{(1+sT_a)(1+sT_b)(1+sT_c)}{1+sT_d} \quad (5)$$

Ponadto pominiemy dynamikę przetwornika pomiarowego napięcia generatora, przyjmując $T_R = 0$.

Dla tak zdefiniowanego obiektu parametry stabilizatora systemowego wytwarzającego tylko moment tłumiący określone są następującymi zależnościami:

$$T_a = T_A, \quad T_b = T_B, \quad T_c = \frac{T_F}{1 + K_3 K_6 K_A}, \quad T_d = T_F \quad (6)$$

Równocześnie pewne parametry regulatora napięcia generatora muszą być równe:

$$T_c = T_3, \quad K_F = K_3 K_6 \frac{T_A T_B}{T_3}, \quad T_F = T_A + T_B - \frac{T_A T_B}{T_3} \quad (7)$$

Wówczas zależności (6) i (7) definiują tzw. idealny stabilizator systemowy.

Współczynnik K , będący miarą momentu tłumiącego wytwarzanego przez stabilizator systemowy, jest wówczas równy:

$$K = \frac{K_2 K_3 K_A K_{PSS}}{1 + K_3 K_6 K_A} \quad (8)$$

W rzeczywistości regulator napięcia generatora synchronicznego z rys. 2 dość często występuje w jednej z następujących postaci (struktur):

- z pętlą sprzężenia zwrotnego ($K_F \neq 0$), ale bez bloku TGR (*Transient Reduction Gain*) ($T_b = T_c$)
- z blokiem TGR ($T_b \neq T_c$), ale bez pętli sprzężenia zwrotnego ($K_F = 0$).

W pierwszym przypadku, tj. dla generatora synchronicznego z regulatorem napięcia generatora bez bloku TGR w swojej strukturze, parametry stabilizatora systemowego i regulatora napięcia definiują następujące zależności:

$$T_a = T_A, \quad T_b = \frac{T_3}{1 + K_3 K_6 K_A}, \quad T_c = T_d \quad (9)$$

$$K_F = K_3 K_6 T_A, \quad T_F = T_3$$



W drugim przypadku, tj. dla generatora synchronicznego z regulatorem napięcia generatora z blokiem TGR w swojej strukturze, parametry stabilizatora systemowego i regulatora napięcia definiują zależności:

$$T_a = T_A, T_b = T_3, T_c = \frac{T_B}{1 + K_3 K_6 K_A}, T_d = T_C = T_3 + T_A \quad (10)$$

W przypadku drugim, w porównaniu z pierwszym, tj. dla regulatorów definiowanych przez zależności (6) i (7) oraz przez (9), stałe czasowe definiowane zależnością (10) prowadzą do spełniania warunków $a_1 = b_1$, $a_3 = b_3$ [zależność (4)], ale nie umożliwiają spełnienia warunku $a_2 = b_2$. Oznacza to, że tak określony stabilizator systemowy wytwarza również, oprócz momentu tłumiącego, pewien moment synchronizujący. Ponieważ jednak część urojona transmitancji T_{PSS} jest proporcjonalna do $a_2 - b_2 \approx T_3 T_A$, gdzie wartość T_A jest mała, urojona część transmitancji T_{PSS} i równocześnie moment synchronizujący są również małe.

W celu uzyskania realizowalności stabilizatora systemowego rząd wielomianu licznika jego transmitancji nie może być większy od rzędu wielomianu mianownika. Aby to uzyskać, tj. doprowadzić do stanu, w którym rząd wielomianu licznika i mianownika transmitancji stabilizatora systemowego będą równe, należy uzupełnić mianownik transmitancji z zależności (5) do postaci jak poniżej:

$$G_{PSS}(s) = K_{PSS} \frac{(1 + sT_a)(1 + sT_b)(1 + sT_c)}{(1 + sT_d)(1 + sT_e)(1 + sT_f)} \quad (11)$$

Wartości stałych czasowych T_e i T_f powinny być na tyle małe, np. $T_e = T_f < 0,01$ s, aby w transmitancji $G_{PSS}(s)$ nie powodować znaczącego przesunięcia fazy z zakresu częstotliwości odpowiadających częstotliwościom kotyśań elektromechanicznych w systemie elektroenergetycznym, tj. 0,1–2,5 Hz. Powyższa modyfikacja transmitancji stabilizatora systemowego praktycznie nie zmniejsza efektywności rozważanego stabilizatora systemowego.

Wprowadzone zależności pozwalają na sformułowanie następujących uwag:

- Parametry stabilizatora systemowego i regulatora napięcia generatora definiowane przez powyższe zależności, pozwalające stabilizatorowi systemowemu wytwarzać tylko moment tłumiący, zależą od punktu pracy generatora synchronicznego, parametrów maszyny i impedancji zewnętrznej (widzianej z szyn generatora synchronicznego).
- Powyższe zależności związane są z eliminowaniem się zer i biegunów transmitancji. Przykładowo, pewne stałe czasowe w liczniku transmitancji stabilizatora systemowego są równe stałym czasowym mianownika regulatora napięcia lub obwodu wzbudzenia maszyny (i odwrotnie). Sposób określania niektórych stałych czasowych wydaje się intuicyjny, podczas gdy sposób definiowania innych stałych czasowych i współczynnika wzmocnienia w pętli sprzężenia zwrotnego nie jest już tak oczywisty.
- Zależności (7), (9) i (10) określają wartości niektórych parametrów regulatora napięcia, które pozwalają stabilizatorowi systemowemu PSS na optymalność. Powyższe, tj. konieczność modyfikacji wartości nastaw regulatora napięcia, może być traktowane jako ograniczenie proponowanej metody. Należy jednak podkreślić, że wartości parametrów regulatora napięcia, obliczone za pomocą powyższych zależności, często są bliskie nastawianym w regulatorach rzeczywistych. Parametry regulatora napięcia generatora, określone przez zależności (7), (9) oraz (10), pozwalają na poprawną pracę generatora synchronicznego również po wyłączeniu stabilizatora systemowego oraz jego wydzieleniu się z pracy w systemie elektroenergetycznym.

W przypadku regulatora napięcia bez pętli sprzężenia zwrotnego własności dynamiczne obiektu mogą być niezależnie kształtowane przez parametry K_A i T_B , które nie są definiowane przez zaproponowane zależności. W przypadku regulatora napięcia z pętlą sprzężenia zwrotnego, ale bez bloku TGR, własności dynamiczne obiektu mogą być niezależnie kształtowane tylko za pomocą współczynnika wzmocnienia K_A , a własności dynamiczne obiektu pracującego poza systemem elektroenergetycznym (w tym na potrzeby własne) względnie silnie zależą od stałej czasowej T_A . Im mniejsza jest jej wartość, tym lepsze własności dynamiczne obiektu.

- Wartości stałych czasowych stabilizatora systemowego zależą od wartości parametrów regulatora napięcia generatora oraz od stanu pracy generatora.



Zmienność parametrów obiektu (współczynników K1-K6) w funkcji zmienności punktu pracy generatora i wartości impedancji zewnętrznej jest dyskutowana w pracach [2] i [3] i nie będzie tu powtarzana. Zmienność stałych czasowych stabilizatora systemowego w funkcji stałej czasowej obiektu T_3 jest względnie mała. Stała czasowa T_3 jest mało wrażliwa na punkt pracy generatora i bardziej wrażliwa na wartość impedancji (szczególnie rezystancji) zewnętrznej. Zmienność stałej czasowej T_c w zależności (6) i (10) oraz stałej czasowej T_b w zależności (9) jest duża tylko dla punktów pracy generatora synchronicznego, ulokowanych w pobliżu granicy stabilności lokalnej obiektu pracującego tylko z regulatorem napięcia.

Zadanie określenia współczynnika wzmocnienia stabilizatora systemowego jest zadaniem niezależnym od przedstawionej metody określania stałych czasowych stabilizatora. Zadanie to, szczególnie w systemie wielomaszynowym, nie jest zadaniem łatwym. Jest ono realizowane w różnoraki sposób, a w tym w sposób pokazany powyżej.

Poniżej przedstawiono prosty sposób określania współczynnika wzmocnienia stabilizatora systemowego. Dla obiektu z rys. 1 równanie ruchu, biorąc pod uwagę (1) i zakładając, że transmitancja $T_{PSS}(s)$ jest funkcją rzeczywistą, tj. stabilizator systemowy jest idealny, można napisać w postaci:

$$s^2 \Delta\delta + \left(\frac{T_{PSS}}{2H_j} + \frac{T_{\delta D} \omega_0}{2H_j \omega} \right) s \Delta\delta + \frac{T_{\delta} \omega_0}{2H_j} \Delta\delta = \frac{\omega_0}{2H_j} (\Delta T_m - T_V \Delta V_{ref}) \quad (12)$$

gdzie $T_{\delta S}$ i $T_{\delta D}$ są zależnymi od częstotliwości składowymi transmitancji $T_{\delta}(s)$, definiującymi odpowiednio momenty synchronizujący i tłumiący, wytwarzane przez maszynę i regulator napięcia generatora.

Równanie (12) jest równaniem elementu (obektu) oscylacyjnego 2. rzędu. Dla takiego elementu (obektu) współczynnik wzmocnienia stabilizatora systemowego, przyjmując (8), można obliczyć jako funkcję wymaganego współczynnika wzmocnienia ξ z zależności:

$$K_{PSS} = \frac{1 + K_3 K_6 K_A}{K_2 K_3 K_A} (2\xi \sqrt{2H_j \omega_0} \sqrt{T_{\delta S}} - T_{\delta D} \frac{\omega_0}{\omega}) \quad (13)$$

Współczynnik wzmocnienia K_{PSS} jest tu nieliniową funkcją parametrów obiektu, stanu pracy obiektu oraz częstotliwości oscylacji.

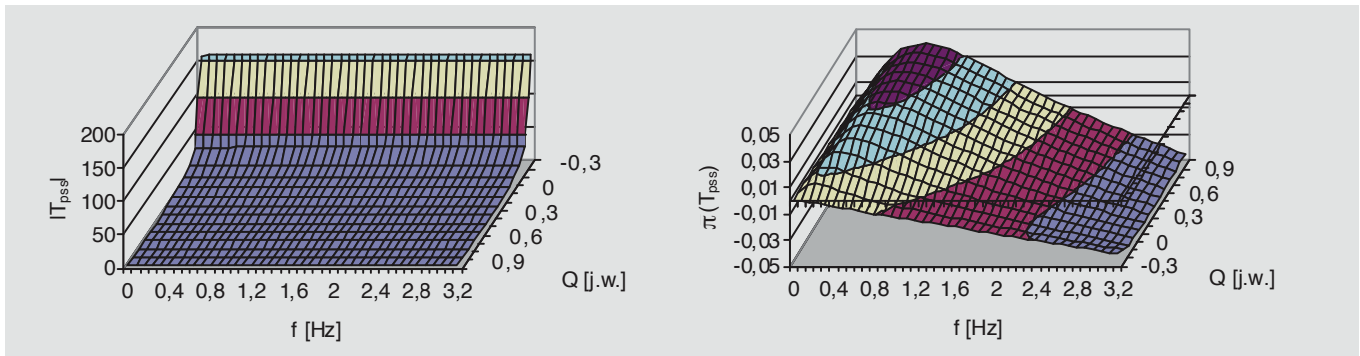
WERYFIKACJA STABILIZATORA SYSTEMOWEGO W UKŁADZIE JEDNOMASZYNOWYM

Poprawność zaproponowanej metody zweryfikowano wstępnie w układzie jednomaszynowym, wykorzystując generator G2 według danych zawartych w załączniku. Generator synchroniczny jest tu wyposażony w statyczny układ wzbudzenia i regulacji napięcia typu ST1A, bez pętli sprzężenia zwrotnego. Impedancję zewnętrzną, rozumianą tu jako impedancję widzianą z szyn górnego napięcia transformatora blokowego, przyjęto równą $Z_s = 0,007 + j0,08$ (wyrażoną w jednostkach względnych, odniesionych do danych znamionowych generatora).

Na rys. 3 przedstawiono moduł i kąt transmitancji $T_{PSS}(s)$ w funkcji mocy biernej generatora i częstotliwości dla pracy generatora ze znamionową mocą czynną. Wartości parametrów stabilizatora systemowego i regulatora napięcia generatora obliczano z zależności (10), niezależnie dla każdego punktu pracy generatora. Współczynnik wzmocnienia stabilizatora systemowego K_{PSS} przyjęto równy jedności.

Wyniki obliczeń przedstawione na rys. 3 wskazują, że stabilizator systemowy wytwarza praktycznie tylko moment tłumiący, ponieważ kąt transmitancji $T_{PSS}(s)$ jest bliski zeru. Uzasadnia to wcześniejsze stwierdzenie o małym wpływie czynnika $(a_2 - b_2)$. Widać, że wpływ ten jest większy dla małych częstotliwości. Wówczas stabilizator systemowy wytwarza mały ujemny moment synchronizujący. Dla większych częstotliwości stabilizator wytwarza mały dodatni moment synchronizujący. Moduł transmitancji prawie nie zależy od częstotliwości, natomiast rośnie ze spadkiem obciążenia generatora mocą bierną. Gwałtowny wzrost jest widoczny dla obciążeń generatora mocą bierną w pobliżu granicy stabilności lokalnej, tj. dla obciążenia pojemnościowego, co należy uznać za cechę pozytywną.

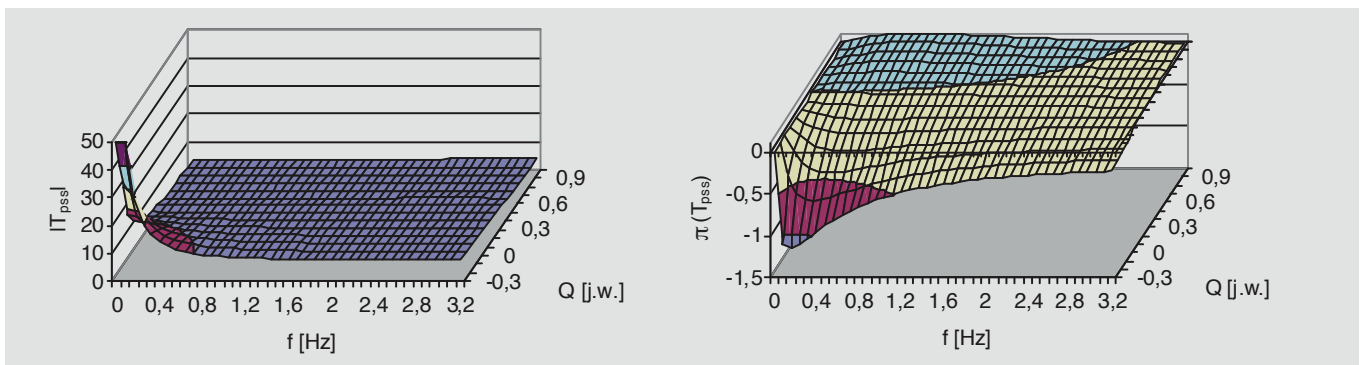
Przy zastosowaniu parametrów stabilizatora systemowego i regulatora napięcia, zdefiniowanych zależnościami (6), (7) lub zależnością (9), kąt transmitancji $T_{PSS}(s)$ jest równy zeru dla wszystkich częstotliwości i każdego punktu pracy generatora.



Rys. 3. Moduł i kąt (w radianach) transmitancji $T_{pss}(s)$ w funkcji częstotliwości i mocy biernej dla zmiennych parametrów stabilizatora systemowego i regulatora napięcia generatora, dla $P_g = P_{gr}$, $K_{pss} = 1$

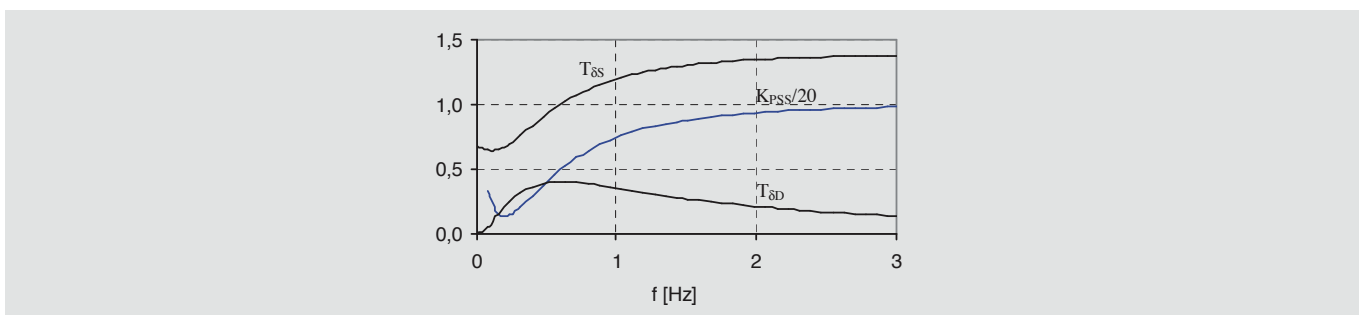
Następny rysunek przedstawia składowe transmitancji obliczone z zależności (10) dla stabilizatora systemowego i regulatora napięcia w postaci stacjonarnej. Wykorzystano tu obiekt, w którym parametry stabilizatora systemowego i regulatora napięcia są niezienne (obliczone dla generatora obciążonego mocą znamionową czynną i bierną), gdy ma miejsce silne powiązanie generatora z systemem elektroenergetycznym [3]. Takie podejście powoduje bowiem względnie małą degradację własności dynamicznych obiektu dla innych punktów pracy obiektu.

Rysunek 4 pokazuje, że w przypadku regulatora (stabilizatora systemowego i regulatora napięcia) stacjonarnego oddalanie się od punktu pracy, dla którego obliczono parametry regulatora, powoduje odchylenie się własności stabilizatora systemowego od teoretycznie idealnych, tj. prowadzi do stanu, w którym stabilizator wytwarza pewien moment synchronizujący. Ten moment synchronizujący dodaje się do momentu synchronizującego, wytwarzanego przez maszynę i regulator napięcia. W rozważanej sytuacji nie jest to cecha negatywna, ponieważ szczególnie dla niskich częstotliwości kotłosań elektromechanicznych moment synchronizujący wytwarzany przez maszynę i regulator napięcia mogą stać się małe. W obszarze małych wartości kąta transmitancji $T_{pss}(s)$ zmniejszanie się wartości momentu tłumiącego jest (częściowo) kompensowane przez wzrost modułu transmitancji $T_{pss}(s)$.



Rys. 4. Moduł i kąt (w radianach) transmitancji $T_{pss}(s)$ w funkcji częstotliwości i mocy biernej dla stacjonarnego stabilizatora systemowego i regulatora napięcia, dla $P_g = P_{gr}$. Wartości parametrów regulatora napięcia: $K_A = 1170$, $T_A = 0,01$ s, $T_C = 1,72$ s, $T_B = 14,66$ s. Wartości parametrów stabilizatora systemowego: $T_a = T_3 = 1,71$ s, $T_b = T_A$, $T_c = 0,25$ s, $T_d = 1,72$ s, $T_e = T_f = 0,002$ s, $K_{pss} = 1$, obliczone dla obciążenia znamionowego

Kolejny rysunek przedstawia zależności współczynnika wzmocnienia stabilizatora systemowego od częstotliwości. Współczynnik wzmocnienia obliczony jest z zależności (13), dla generatora obciążonego znamionowo i współczynnika tłumienia równego $\xi = 0,9$.

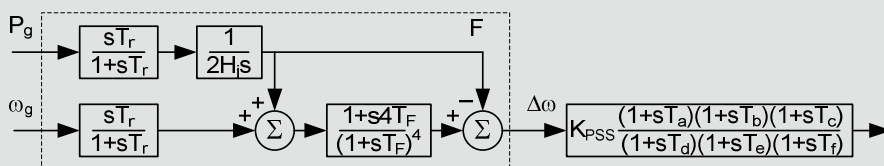


Rys. 5. Współczynnik wzmocnienia stabilizatora systemowego oraz składowe transmitancji $T_{\delta}(s)$, obliczone dla znamionowego obciążenia generatora

Rysunek ten pokazuje, że dla rozważanego generatora (G2) przyjęcie współczynnika wzmocnienia stabilizatora systemowego równego 20 pozwala utrzymać współczynnik tłumienia kotłosań elektromechanicznych nie mniejszy niż 0,9. Zmniejszanie się obciążenia generatora mocą bierną prowadzi do zmniejszenia się wymaganej wartości współczynnika wzmocnienia. Z powyższego można wysnuć wniosek, że wartość współczynnika K_{PSS} może być określana jako maksymalna wymagana dla utrzymania określonego współczynnika tłumienia dla znamionowego punktu pracy generatora.

Powyższe obliczenia wykonano na podstawie prostego modelu systemu (rys. 1). Wykorzystując model generatora synchronicznego 7. rzędu, dla współczynnika $K_{PSS} = 20$, uzyskuje się mniejsze wartości współczynnika tłumienia kotłosań elektromechanicznych – przykładowo równy $\xi = 0,71$ dla generatora G2. Jest to maksymalna osiągalna wartość współczynnika tłumienia dla tego obiektu.

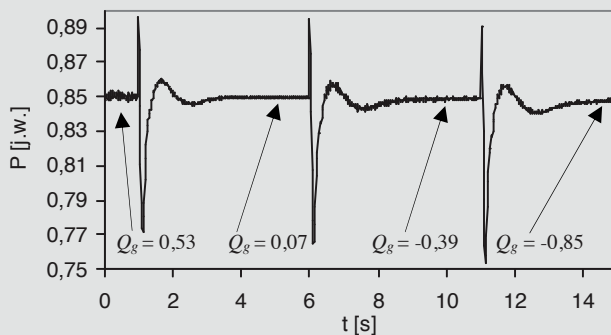
Proponowana metoda określania parametrów stabilizatora systemowego oparta jest na uproszczonym modelu jednomaszynowym, przy przyjęciu wielu założeń upraszczających, natomiast obiekty rzeczywiste są bardziej złożone. Dlatego kolejne testy oparte są na nieliniowych modelach: generatora synchronicznego 7. i 13. rzędu (wielomasowy model wirnika), układu wzbudzenia i regulacji napięcia – typu ST1A (rys. 2), stabilizatora systemowego – typu PSS2A (rys. 6) oraz modelu turbiny parowej z regulatorem (rys. 13). W rozważaniach stosowany jest stacjonarny stabilizator systemowy i regulator napięcia generatora o parametrach obliczonych z wykorzystaniem zależności (10) dla znamionowego punktu pracy generatora.



Rys. 6. Dwuwęściowy stabilizator systemowy (typ PSS2A), $T_r = 5$ s, $T_f = 0,1$ s

Na rys. 7 przedstawiono odpowiedź obiektu z generatorem G2 na trzy kolejne skokowe wzrosty napięcia zastępczego systemu elektroenergetycznego o wartości 0,1 j.w. każdy. Początkowy punkt pracy generatora odpowiadał obciążeniu znamionowemu, tj. $P_g = 0,85$ j.w., $Q_g = 0,53$ j.w. Wzrosty napięcia systemu zastępczego przesunęły punkt pracy generatora do odpowiadającego mocy czynnej $P_g = 0,85$ j.w. i biernej $Q_g = -0,85$ j.w. (obciążenie pojemnościowe), tj. poza ograniczenie wynikające z maksymalnego prądu twornika.

Odpowiedź obiektu pokazuje dużą efektywność stabilizatora systemowego, którego parametry określone zostały z wykorzystaniem zaproponowanej metody. Widać tu, że pomimo dużej zmiany punktu pracy po każdym zaburzeniu stanu odpowiedzi układu są do siebie zbliżone.

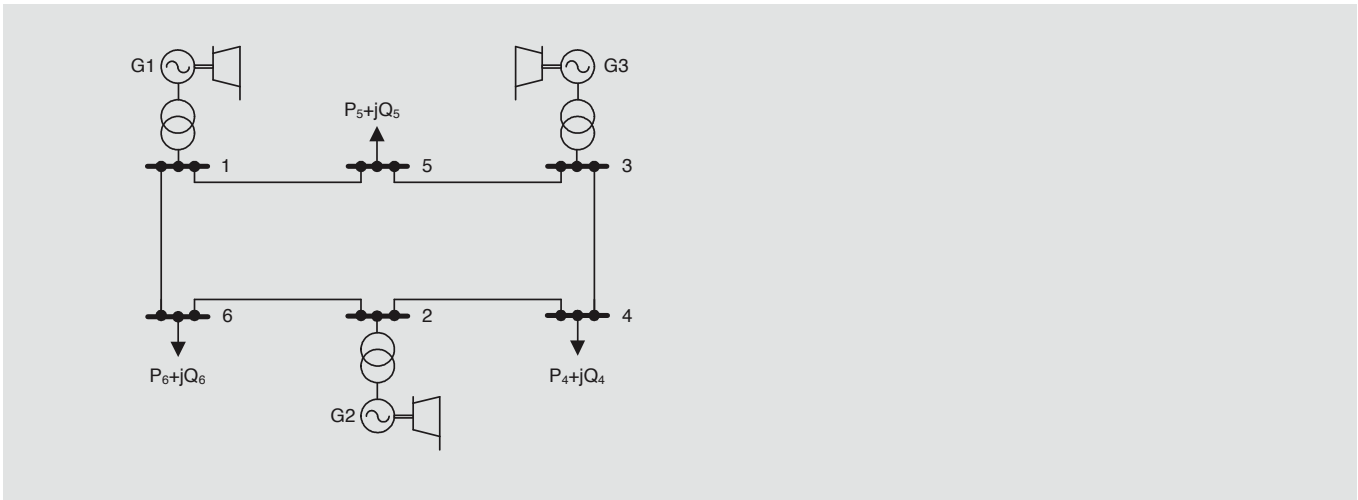


Rys. 7. Odpowiedź obiektu na trzy następujące po sobie wzrosty napięcia systemu zastępczego o 0,1 j.w. Wartości parametrów regulatora napięcia: $K_A = 1170$, $T_A = 0,01$ s, $T_C = 1,72$ s, $T_B = 14,66$ s. Wartości parametrów stabilizatora systemowego: $T_g = T_s = 1,71$ s, $T_b = T_A$, $T_c = 0,25$ s, $T_d = 1,72$ s, $T_e = T_f = 0,002$ s, $K_{PSS} = 20$. Model generatora synchronicznego z modelem wirnika turbozespołu o wielu masach skupionych rzędu 13.

WERYFIKACJA STABILIZATORA SYSTEMOWEGO W UKŁADZIE WIELOMASZYNOWYM

Weryfikację proponowanego stabilizatora systemowego w układzie wielomaszynowym wykonano, opierając się na systemie trzymaszynowym, jak przedstawiony na rys. 8. Dane elementów składowych modelu oraz informacje o punktach pracy systemu zawarto w załączniku. Wszystkie jednostki wytwórcze w modelu wyposażone są w statyczne układy wzbudzenia i regulacji napięcia. Odbiory modelowane są jako stałe admitancje.

Wartości parametrów stabilizatorów systemowych i regulatorów napięcia obliczono niezależnie dla każdego generatora synchronicznego w układzie jednomaszynowym dla stanu obciążenia znamionowego, przy przyjęciu impedancji zewnętrznej równej $Z_s = 0,001 + j0,1 \text{ j}\Omega$. Wartości stałej czasowej T_B regulatorów napięcia zostały przeliczone tak, aby utrzymać oryginalny, tj. jak podany w tab. VII, iloraz T_B/T_C . Wartości obliczonych parametrów stabilizatorów systemowych i regulatorów napięcia przedstawiono w tab. I.



Rys. 8. Struktura systemu trzymaszynowego

Rozważano dwa warianty pracy systemu:

- Wariant 1: Względnie krótkie i dość słabo obciążone linie elektroenergetyczne. Punkty pracy generatorów synchronicznych bliskie granicy stabilności lokalnej, ze znamionową generacją mocy czynnej
- Wariant 2: System z wyłączoną linią 2–4. Linie 1–6 i 6–2 o zdwojonej, w stosunku do wariantu 1, długości. Obciążenia mocą bierną w węzłach odbiorczych również zdwojone. Punkt pracy generatora G3 zbliżony do znamionowego. Generator G2, najściślej związany z resztą systemu elektroenergetycznego, obciążony praktycznie znamionową mocą czynną i małą mocą bierną.

Rys. 9 przedstawia rozmieszczenie biegunów układu trzymaszynowego (zlinearyzowanego) dla wariantu 1, przy czym prezentowane są tu tylko wartości własne najściślej tłumionych modów. Pokazano tu zależność położenia biegunów od współczynnika wzmocnienia stabilizatorów systemowych, gdy wartości tych współczynników dla wszystkich trzech stabilizatorów są sobie równe, tj. $K_{PSS1} = K_{PSS2} = K_{PSS3}$. Wartości tych współczynników zmieniają się w przedziale od 0 do 30, z krokiem równym 3. Wartości własne dla współczynnika wzmocnienia stabilizatorów systemowych równego 0 (zero) oznaczone są trójkątami, a dla równego 30 – kwadratami.

W prezentowanym przypadku, w miarę wzrostu wartości współczynnika wzmocnienia stabilizatora systemowego, mody kołysań lokalnych M_i zmiernają do wspólnego obszaru, natomiast częstotliwości modów będących miarą kołysań międzyobszarowych (międzygeneratorowych) N_i zmiernają do zera. Wzrost współczynników wzmocnienia stabilizatorów systemowych powoduje, że kołysania wirników generatorów stają się koherentne, tzn. częstotliwości modów kołysań lokalnych M_i stają się sobie równe, a częstotliwości kołysań międzyobszarowych (międzygeneratorowych) N_i dążą do zera. W tym przypadku maksymalne tłumienie kołysań elektromechanicznych, definiowane przez współczynnik tłumienia modu najściślej tłumionego, jest równe $\xi = 0,4$.

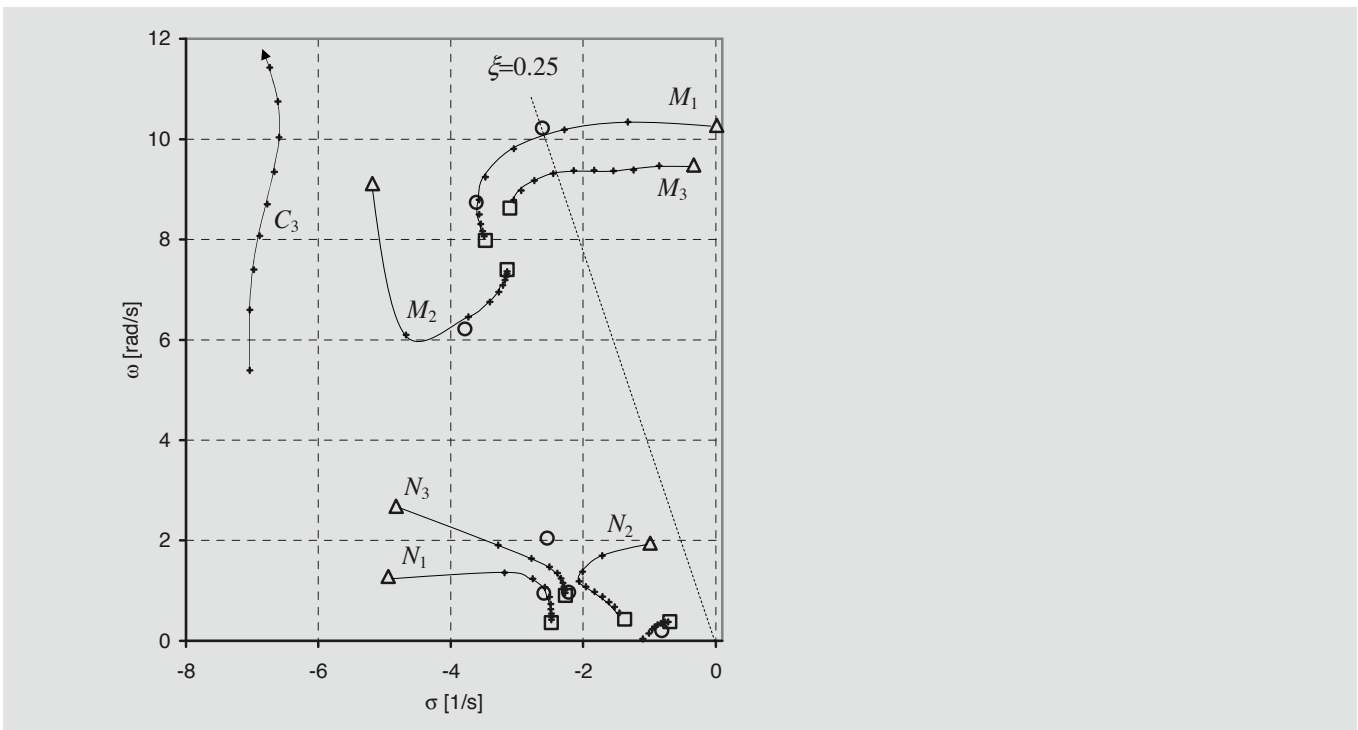
Minimalne tłumienie w systemie określa mod M3 (mod kołysań lokalnych generatora G3), który dla $K_{PSSi} > 3$ staje się modem najściślej tłumionym.

Przyjęcie jednakowych wartości współczynnika wzmocnienia wszystkich stabilizatorów systemowych powoduje tu występowanie względnie dużych i długo trwających przeregulowań napięcia generatorów w odpowiedzi na zaburzenie stanu pracy układu. W celu wyeliminowania tego efektu przyjęto wartości współczynników wzmocnienia równe $K_{PSS1} = 8$, $K_{PSS2} = 4$, $K_{PSS3} = 26$. Wartości te pozwalają utrzymać dobre tłumienie kołysań

elektromechanicznych, zapewniając równocześnie dobre odpowiedzi napięciowe generatorów. Uzyskany w tym przypadku efekt przedstawiono na rys. 10, pokazującym odpowiedź układu na wyłączenie linii 2–6.

Rozmieszczenie biegunów na rys. 9 przedstawiają kółka, współczynnik tłumienia najstabiliej tłumionego modu elektromechanicznego jest równy $\xi = 0,25$.

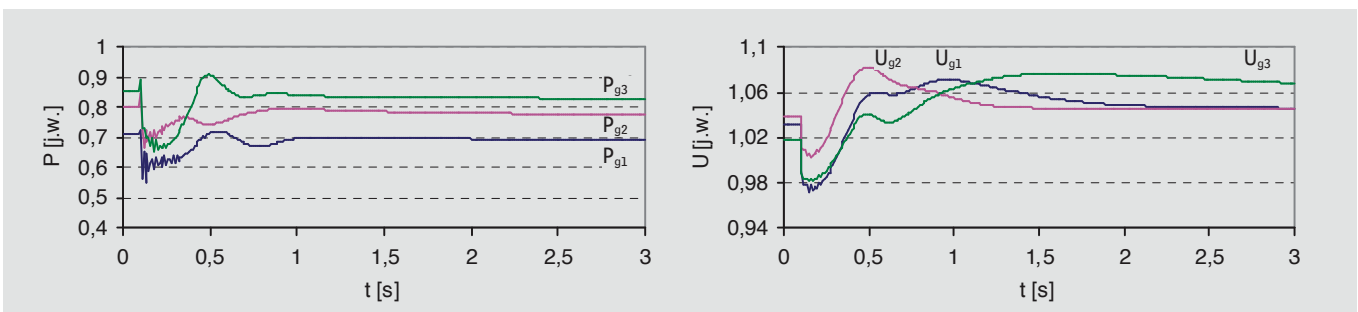
Trójkąty na rys. 9 przedstawiają również położenie biegunów układu dla zerowych wartości współczynnika wzmocnienia i równocześnie dla parametrów regulatorów napięcia równych wartościom tzw. oryginalnym, przedstawionym w tab. VII, tj. z rzeczywistymi (z obiektów rzeczywistych) wartościami stałych czasowych T_B i T_C . W tym przypadku lokalizacja wartości własnych jest praktycznie identyczna jak lokalizacja wartości własnych dla obliczenia regulatorów napięcia z wartościami parametrów obliczonymi na podstawie zależności (10) (tab. I).



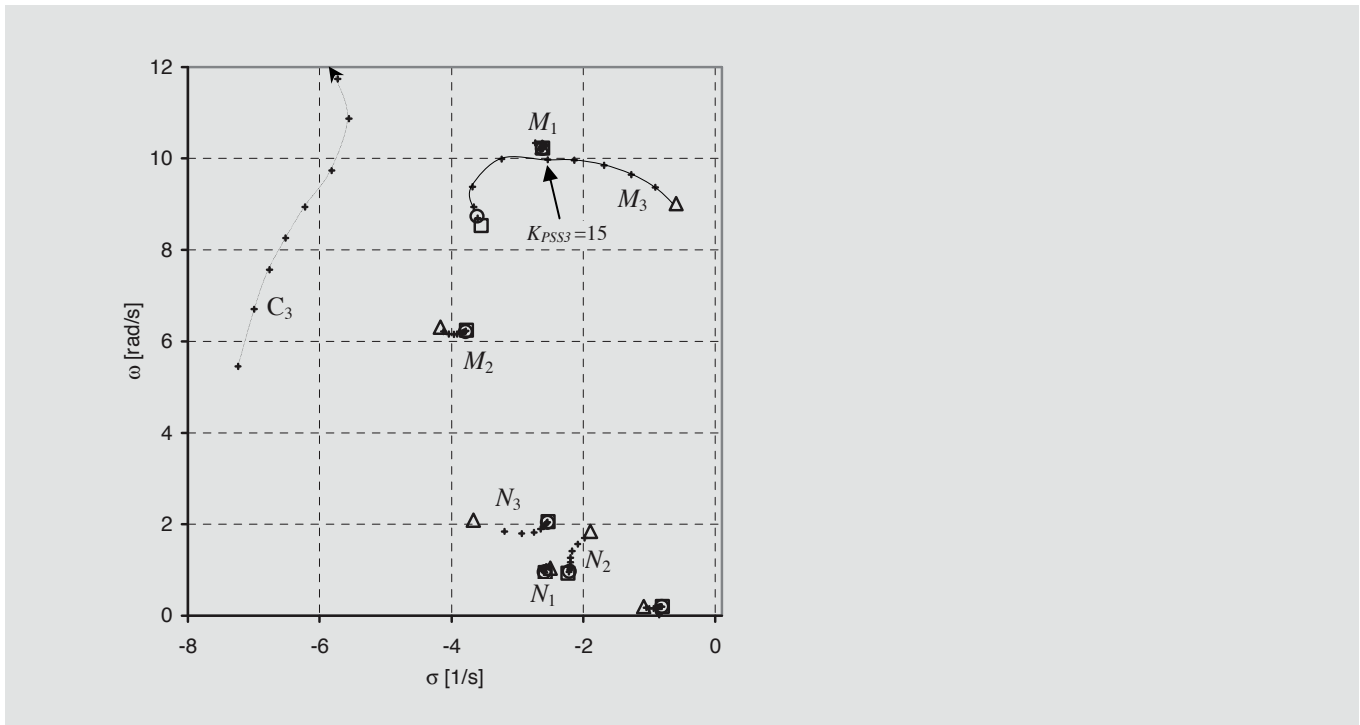
Rys. 9. Wariant 1. Lokalizacja biegunów układu trzymaszynowego w funkcji współczynników wzmocnienia stabilizatorów systemowych dla przypadku $K_{PSS1} = K_{PSS2} = K_{PSS3}$

Na rys. 11 przedstawiono rozkład biegunów układu jak w wariantie 1, w funkcji współczynnika wzmocnienia stabilizatora systemowego K_{PSS3} (w przedziale od 0 do 30), gdy wartości współczynników wzmocnienia stabilizatorów systemowych generatorów G1 i G2 są stałe i równe $K_{PSS1} = 8$, $K_{PSS2} = 4$. Zmiana wartości współczynnika K_{PSS3} wpływa głównie na mody generatora G3 (M_3 , C_3) ale ma też znaczenie dla modów N_2 i N_3 , będących miarą kołysań pomiędzy generatorami G3-G1 i G3-G2. Wpływ tego współczynnika na inne mody jest bardzo mały, a w tym zmiana charakteru kołysań pomiędzy generatorami G1 i G2, określana przez mod N_1 , jest również mała. Rysunek ten pokazuje również, że rozkład modów jest zbliżony do przedstawionego na rys. 9. Mod C_3 jest przesunięty nieco w prawo, a mod M_3 w lewo. Mod N_3 charakteryzuje się większą niż na rys. 9 częstotliwością.

Dla współczynnika wzmocnienia $K_{PSS3} = 15$ mod M_3 lokuje się w pobliżu modu M_1 , stając się równocześnie najstabiliej tłumionym modem kołysań elektromechanicznych dla $K_{PSS3} \geq 15$. Oznacza to, że z punktu widzenia tłumienia kołysań elektromechanicznych w rozważanym systemie elektroenergetycznym współczynnik wzmocnienia K_{PSS3} może być zmniejszony z 26 do 15 (punkt oznaczony strzałką), nie powodując pogorszenia tłumienia kołysań w systemie. W takim przypadku najstabiliej tłumionymi modami stają się mody M_1 i M_3 .



Rys. 10. Odpowiedź systemu na wyłączenie linii 2–6

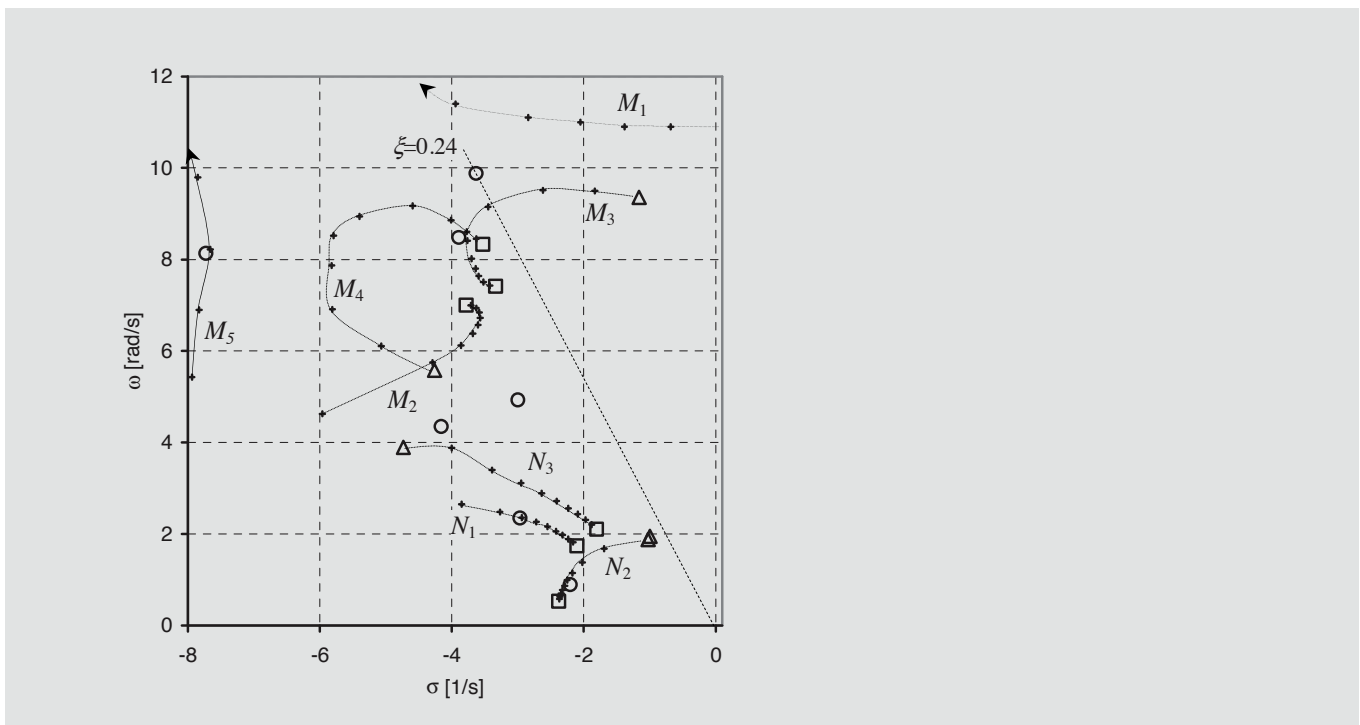


Rys. 11. Wariant 1. Lokalizacja biegunów układu trzymaszynowego w funkcji współczynnika wzmocnienia stabilizatora systemowego K_{PSS3}

Na zakończenie, rys. 12 przedstawia położenie modów systemu dla wariantu 2. Jak poprzednio, współczynniki wzmocnienia stabilizatorów systemowych, równe sobie, zmieniają się od 0 do 30. Również jak poprzednio, kółka pokazują położenia biegunów układu dla systemu z różnymi współczynnikami wzmocnienia stabilizatorów systemowych, równych odpowiednio $K_{PSS1} = 8$, $K_{PSS2} = 4$, $K_{PSS3} = 26$.

Maksymalne tłumienie kotłosań w tym systemie, osiągnięte dla $K_{PSSi} \gg 30$, jest również równe około $\xi = 0,4$. W przypadku systemu z różnymi współczynnikami wzmocnienia współczynnik tłumienia najstabiliej tłumionego modu jest równy $\xi = 0,24$, co jest wartością porównywalną z uzyskaną poprzednio (w wariantcie 1).

Minimalne tłumienie w układzie określa mod M_1 do chwili, gdy współczynnik wzmocnienia K_{PSSi} osiąga wartość 21. Dalej współczynnik tłumienia jest słabo ograniczany przez mod M_4 .



Rys. 12. Wariant 2. Lokalizacja biegunów układu trzymaszynowego w funkcji współczynników wzmocnienia stabilizatorów systemowych dla przypadku $K_{PSS1} = K_{PSS2} = K_{PSS3}$

WNIOSKI

W artykule przedstawiono sposób analitycznego określania parametrów stabilizatora systemowego quasi-idealnego, tj. takiego, który wytwarza tylko moment tłumiący w szerokim przedziale zmian częstotliwości kołysań elektromechanicznych. Metoda oparta jest na modelu generatora synchronicznego 3. rzędu i zastosowana dla generatora ze statycznym układem wzbudzenia i regulacji napięcia oraz stabilizatora systemowego z prędkością kątową wirnika jako sygnałem wejściowym. Metoda jest czuła na strukturę regulatora napięcia, zatem zależności pozwalające określać nastawy stabilizatora systemowego zależą od przyjętej struktury regulatora. W artykule przedstawiono zależności dla jednej struktury regulatora napięcia i jej dwóch podstruktur.

Wartości parametrów stabilizatora zależą od danych obiektu (generatora), danych regulatora napięcia, punktu pracy generatora oraz impedancji zewnętrznej. Ponieważ dwie ostatnie wielkości są zmienne w trakcie pracy systemu, optymalny stabilizator systemowy powinien charakteryzować się zmiennymi wartościami parametrów. W praktyce stosuje się jednak stabilizatory (a także regulator napięcia) stacjonarne. Przeprowadzone testy wykazały, że również proponowany stabilizator systemowy jest efektywny w wariancie stacjonarnym.

Ponieważ parametry stabilizatora systemowego związane są z parametrami regulatora napięcia, wartości niektórych parametrów regulatora napięcia powinny być określane równocześnie z wartościami parametrów stabilizatora.

Zaletą zaproponowanej metody jest jej prostota. Stałe czasowe stabilizatora systemowego są tu obliczane bezpośrednio na podstawie prostego modelu jednomaszynowego, jednokrokwowo, tj. bez wieloetapowej optymalizacji. Co ważne, tak określone nastawy stabilizatora pozwalają na jego efektywną pracę w systemie wielomaszynowym (rzeczywistym).

Zaproponowaną metodę zweryfikowano na modelach dużych i małych jednostek wytwórczych, pracujących w systemie rozdzielczym (nie prezentowano tego w niniejszym artykule) i przesyłowym, uzyskując pozytywne rezultaty. Metoda ta wydaje się szczególnie predestynowana dla małych jednostek wytwórczych, pracujących w systemach rozdzielczych, w tym promieniowych, tj. dla tzw. generacji rozproszonej. W takim bowiem przypadku model, na podstawie którego wyprowadzone są zależności pozwalające dobrać stałe czasowe stabilizatora systemowego, wprost odpowiada rzeczywistości systemowej. Zaproponowany algorytm obliczeniowy doboru nastaw stabilizatora (i części nastaw regulatora napięcia) może być tu wprost zaimplementowany w cyfrowym regulatorze generatora. Pozostałe (stosunkowo łatwo dostępne) dane, tj. dane generatora, transformatora blokowego i impedancję zewnętrzną (np. w postaci mocy zwarciowej), można wprowadzić na etapie uruchamiania układu.

Zaproponowana metoda pozwala na syntezę stabilizatorów systemowych o efektywności porównywalnej z efektywnością dobrze dostrojonych stabilizatorów projektowanych na podstawie metod bazujących na charakterystykach GEP lub P-Vr.

ZAŁĄCZNIK

A. Model liniowy systemu jednomaszynowego.

$$X'_d = X_l + X_{ad} - X_{ad} \times X_{ad} / X_f$$

$$R_T = R_l + R_t + R_s, \quad X_{Tq} = X_q + X_t + X_s, \quad X_{Td} = X'_d + X_t + X_s$$

$$D = R_T \times R_T + X_{Td} \times X_{Tq}$$

$$m_1 = V_s (X_{Tq} \times \sin \delta - R_T \times \cos \delta) / D, \quad n_1 = V_s (R_T \times \sin \delta + X_{Td} \times \cos \delta) / D$$

$$m_2 = X_{Tq} \times X_{ad} / (D \times X_f), \quad n_2 = R_T \times X_{ad} / (D \times X_f)$$

$$K_1 = E_q \times n_1 + I_q \times (X_q - X'_d) m_1$$

$$K_2 = X_{ad} [R_T \times E_q / D + (1 + X_{Tq} \times (X_q - X'_d) / D) I_q] / X_f$$

$$K_3 = X_f / [X_{adu} \times (1 + (X_d - X'_d) \times X_{Tq} / D)], \quad K_4 = X_{adu} \times X_{ad} \times m_1 / X_f$$

$$K_5 = (-R_l \times m_1 + X_q \times n_1) \sin \delta + (-R_l \times n_1 - X'_d \times m_1) \cos \delta$$

$$K_6 = (-R_l \times m_2 + X_q \times n_2) \sin \delta + [-R_l \times n_2 - X'_d \times m_2 + (X'_d - X_l) / (X_f - X_{ad})] \cos \delta$$

$$T_3 = X_f / [\omega_0 \times R_f (1 + X_{Tq} (X_d - X'_d) / D)]$$

B. Dane elementów systemu jedno- i wielomaszynowego

Tab. I. Dane stabilizatorów systemowych (IEEE Typ PSS2A) i regulatorów generatora

Parametr	Jednostka miary	G1	G2	G3
T_a	s	0,02	0,02	0,02
$T_b = T_A$	s	1,929	1,749	1,679
T_c	s	0,318	0,346	0,394
T_d	s	1,949	1,769	1,699
$T_e = T_f$	s	0,002	0,002	0,002
K_A	–	730	1170	400
T_B	s	17,25	15,04	8,496
T_C	s	1,949	1,769	1,699

Wariant 1.

Linie elektroenergetyczne: $U_n = 400$ kV, $Z' = 0,006 + j0,4 \Omega/\text{km}$, $B' = 3,52 \mu\text{S}/\text{km}$, $l_{15} = 100$ km, $l_{53} = 150$ km, $l_{34} = 140$ km, $l_{24} = 120$ km, $l_{26} = 130$ km, $l_{16} = 110$ km. Odbiory: $S_4 = S_5 = S_6 = 200 + j100$ MVA

Tab. II Początkowe wartości napięć w systemie [j.w.] w wariantcie 1

	U_1	U_2	U_3	U_4	U_5	U_6
Moduł	1,042	1,042	1,042	1,036	1,036	1,035
Kąt	0°	2,9°	1,7°	0,5°	-1,0°	-0,4°

Tab. III. Początkowy punkt pracy generatorów synchronicznych w wariantcie 1

Parametr	Jednostka miary	G1	G2	G3
S_{gi}	MVA	105,4 - j8,3	340,7 + j5,1	200,5 - j31,2
U_{gi}	j.w.	1,032	1,032	1,018
δ_{gi}	deg.	49,7	62,5	68,3

Wariant 2.

Linie elektroenergetyczne: $U_n = 400$ kV, $Z' = 0,006 + j0,4 \Omega/\text{km}$, $B' = 3,52 \mu\text{S}/\text{km}$, $l_{15} = 100$ km, $l_{53} = 150$ km, $l_{34} = 140$ km, $l_{24} =$ wyłączona, $l_{26} = 260$ km, $l_{16} = 220$ km. Odbiory: $S_4 = 200 + j150$ MVA, $S_5 = 200 + j200$ MVA, $S_6 = 200 + j200$ MVA

Tab. IV. Początkowe wartości napięć w systemie [j.w.] w wariantcie 2

	U_1	U_2	U_3	U_4	U_5	U_6
Moduł	1,042	1,042	1,042	1,000	1,002	1,000
Kąt	0°	16,2°	-2,8°	-6,6°	-2,8°	4,1°

Tab. V. Początkowy punkt pracy generatorów synchronicznych w wariantcie 2

Parametr	Jednostka miary	G1	G2	G3
S_{gi}	MVA	74,4 + j67,5	340,7 + j38,3	200,5 + j127,1
U_{gi}	j.w.	1,10	1,05	1,11
δ_{gi}	deg.	22,8	55,6	38,8

Tab. VI. Parametry generatorów synchronicznych

Parametr	Jednostka miary	G1	G2	G3
$S_{gn} = S_{base}$	MVA	150	426	235,3
P_{gn}	MW	125	360	200
$U_{gn} = U_{base}$	kV	13,8	22	15,75
X_d	–	1,84	2,6	2,19
X'_d	–	0,305	0,33	0,324
X''_d	–	0,22	0,235	0,217
X_q	–	1,66	2,48	2,1
X'_q	–	0,49	0,53	0,513
X''_q	–	0,22	0,235	0,217
X_l	–	0,15	0,199	0,194
R_a	–	0,0013	0,0016	0,0015
T'_{d0}	s	7,8	9,2	7,62
T''_{d0}	s	0,145	0,042	0,209
T'_{q0}	s	0,88	1,095	1,54
T''_{q0}	s	0,071	0,065	0,305
S_1	–	0,243	0,292	0,163
S_{12}	–	0,48	0,883	0,207
$2H_j$	s	7,8	6,45	10,0
X_t	–	0,1386	0,1534	0,1443
R_t	–	0,0056	0,0034	0,004

Tab. VII. Dane układu wzbudzenia i regulacji napięcia (IEEE Typ ST1A)

Parametr	Jednostka miary	G1	G2	G3
T_R	s	0,02	0,02	0,02
K_A	–	730	1170	400
T_A	s	0,02	0,02	0,02
T_B	s	17,7	20	10
T_C	s	2	2	2
V_{IMAX}/V_{IMIN}	–	0,15/–0,15	0,15/–0,15	0,15/–0,15
V_{RMAX}/V_{RMIN}	–	5,9/–5,9	7,1/–5,0	6/–5,2
K_C	–	0,08	0,06	0,07
X_C	–	0,04	0,04	0,04

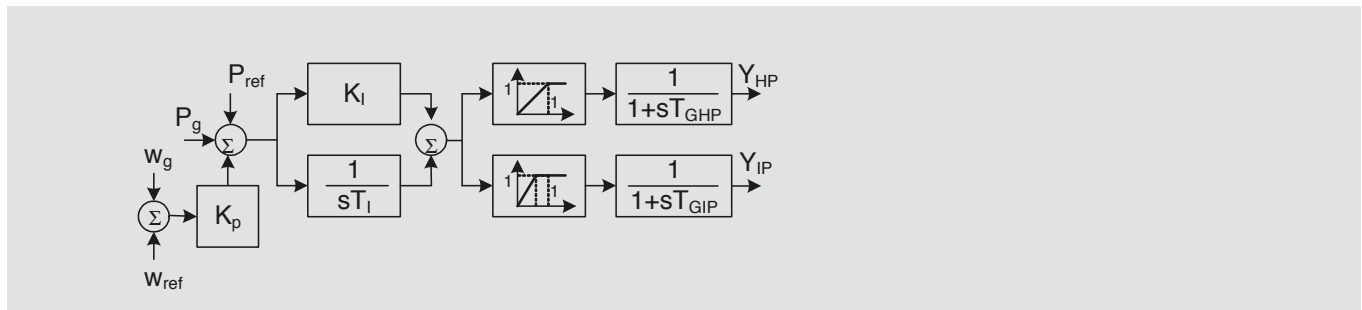
Tab. VIII. Dane regulatorów turbin

Parametr	Jednostka miary	G1	G2	G3
K_p	–	20	20	20
K_I	–	1	1	1
T_I	s	10	10	10
$T_{GHP, opening}$	s	2,0	2,0	2,0
$T_{GHP, closing}$	s	0,05	0,05	0,05
$T_{GIP, opening}$	s	2,7	2,7	2,7
$T_{GIP, closing}$	s	0,15	0,15	0,15

Tab. IX. Dane turbin

Parametr	Jednostka miary	G1	G2	G3
T_{HP}	s	0,1	0,1	0,1
T_{LP}	s	0,4	0,4	0,4
T_{RH}	s	7	10	6
K_{HP}	–	0,2	0,3	0,3
K_{MP}	–	0,35	0,3	0,3
K_{LP}	–	0,45	0,4	0,4

Indeksy: HP, MP, LP – wysoko-, średnio- i niskoprężny, RH – przegrzewacz międzystopniowy.



Rys. 13. Model regulatora turbin (Y_{HP} , Y_{IP} – położenie zaworów wysokoprężnych i intercepcyjnych turbin, T_{GHP} , T_{GIP} – stałe czasowe zaworów wysokoprężnych i intercepcyjnych)

BIBLIOGRAFIA

1. IEEE Std 421.5-1992: IEE Recommended Practice for Excitation System Models for Power System Stability Studies, IEEE, New York 1992, ISBN 1-55937-218-4.
2. Mello de FP, Concordia C., Concepts of Synchronous Machine Stability as Affected by Excitation Control, *IEEE Trans. Power Appar. Syst.*, vol. 88, 1969, s. 316–329.
3. Larsen EV, Swann D.A., Applying Power System Stabilizer, *IEEE Trans. Power Appar. Syst.*, vol. 100, 1981, s. 3017–3046.
4. Mello de FP, Czuba J.S., Rushe P.A., Willis J.R., Developments in Application of Stabilising Measures Through Excitation Control, Paper Ref. 38-05, CIGRE Session 1986.
5. Gibbard M.J., Co-ordinated design of multimachine power system stabilizers based on damping torque concept, *Proc. Inst. Elect. Eng. C*, vol. 135, no. 4, July 1988, s. 276–284.



6. Gibbard M.J., Robust Design of Fixed-parameter Power System Stabilisers over a Wide Range of Operating Conditions, *IEEE Trans. Power Syst.*, vol. 6, no. 2, May 1991, s. 794–800.
7. Gibbard M.J., Vowles D.J., Reconciliation of Methods of Compensation for PSSs in Multimachine System, *IEEE Trans. Power Syst.*, vol. 19, no. 1, February 2004, s. 463–472.
8. Kundur P, Power system stability and control, New York: McGraw–Hill, 1994, s. 761.
9. Machowski J., Bialek J., Bumby J.R., Power System Dynamics and Stability, New York: John Wiley and Sons, 1997, s. 291.
10. CIGRE Task Force 38.02.16, Impact of Interactions among Power Systems, Paris, August 2000.
11. CIGRE Task Force 38.01.07, Analysis and Control of Power System Oscillations, Paris, December 1996.
12. Lee D.C., Kundur P, Advanced Excitation Controls for Power System Stability Enhancement, Paper Ref., no 38–01, CIGRE Session 1986.
13. Murdoch Dr.A., Venkataraman S., Lawson R.A., Pearson W.R., Integral of Accelerating Power Type PSS. Part 1 – Theory, Design, and Tuning Methodology. Part 2 – Field Testing and Performance Verification, *IEEE Trans. on Energy Conv.*, vol. 14, no. 4, December 1999, s. 1658–1672.

