

Mgr inż. **MARCIN BURDZIŃSKI** (ORCID: 0000-0001-5965-4349)
 Dr hab. inż. **MACIEJ NIEDOSTATKIEWICZ, prof. PG** (ORCID: 0000-0002-6451-6220)
 Politechnika Gdańska
 Wydział Inżynierii Lądowej i Środowiska

Analiza doświadczalna wpływu długości zakotwienia pręta na zachowanie przyczepności w teście pull-out

Experimental analysis of the effect of bar anchorage length on bond behavior in pull-out test

STRESZCZENIE: Artykuł prezentuje badania przyczepności przeprowadzone przy użyciu testu pull-out. Eksperymenty miały na celu ocenę wpływu długości zakotwienia na przyczepność w tym teście. Z przeprowadzonej analizy wynika, że długość styku pręt-beton znacząco wpływa na zachowanie przyczepności. Określa ona typ zniszczenia połączenia, wpływa na rozkład i wartość naprężeń w pręcie oraz rzutuje na przebieg krzywej przyczepność-poślizg, która jest kluczowym rezultatem testu pull-out.

Słowa kluczowe: przyczepność, test pull-out, beton, stal, długość zakotwienia.

ABSTRACT: The article presents bond tests conducted using the pull-out test. The experiments were designed to evaluate the effect of anchorage length on bond in this test. The analysis indicates that the length of the bar-concrete interface significantly influences the bond behavior. It determines the type of bond failure, affects the distribution and value of stresses in the bar, and projects the bond-slip curve, which is a key result of the pull-out test.

Keywords: bond, pull-out test, concrete, steel, anchorage length.

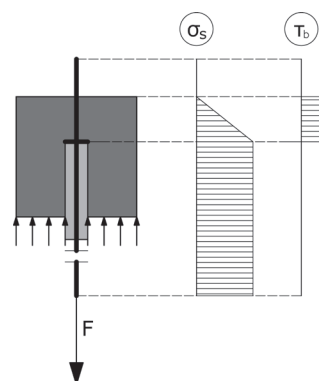
Najczęściej przeprowadzanym badaniem przyczepności jest próba bezpośredniego wyrywania pręta zbrojenowego zakotwionego w betonowym bloku znana powszechnie jako test pull-out (POT). Test ten wykonywał już w latach 40. XX w. Watstein [1]. W późniejszych latach był wykorzystywany m.in. przez Rehma [2], Tepfersa [3], Eli-gehausena [4], Gambarova [5] czy Goto [6]. Badania przeprowadzone przez wymienionych autorów w znacznym stopniu przyczyniły się do lepszego poznania zjawiska przyczepności.

Głównym celem POT dla prętów żebrowanych jest analiza przyczepności pod kątem obserwacji współpracy pręta i betonu w okolicy żebra, czyli powstawanie i rozwój rys wewnętrznych, zachowanie betonu między żebrami oraz naprężeń ściskających i rozciągających wynikających z mechanicznego zazębienia betonu i pręta zbrojenowego. Dlatego test pull-out jest typowym reprezentantem badania przyczepności w skali żebra (ang. rib scale), którą obok skali pręta i skali elementu wyróżnili Cox i Herrmann [7]. Obecnie test ten jest stosowany przeważnie do oceny wpływu materiałów nowej generacji (zarówno betonu, jak i prętów) [8, 9], a także wpływu akcyjnych czynników, takich jak ekstremalne temperatury [10] czy korozja [11] na pracę styku beton-zbrojenie.

Do wyżej wymienionych zadań stosuje się próbkę krótką (ang. short specimen). Według [12] jeżeli długość zakotwienia pręta w betonie l_b spełnia nierówność $l_b \leq 5d_b$,

gdzie d_b jest średnicą pręta, to taki element można zakwalifikować jako próbkę krótką. Konsekwencją tego jest założenie, że rozkład naprężeń normalnych σ_s w pręcie jest liniowy, a więc naprężenia przyczepności τ_b na styku dwóch materiałów mają jednakową wartość na długości l_b (rys. 1). Im odcinek zakotwienia jest krótszy, tym założenie o liniowej zmienności naprężeń σ_s jest bliższe rzeczywistości [13]. Dodatkowo przyjmuje się, że przyczepność ma charakter „lokalny”, co oznacza, że na całej długości zakotwienia w danej chwili występuje ten sam etap mechanizmu przyczepności.

Dzięki tym uproszczeniom możliwa jest analiza zachowania przyczepności za pomocą uzyskanej z badania krzywej przyczepność-poślizg $\tau_b(s)$. W skład tej analizy



Rys. 1. Rozkład naprężeń w próbce krótkiej do testu pull-out

wchodzą: szczytowe naprężenie przyczepności i odpowiadający poślizg, sztywność przyczepności oraz typ zniszczenia próbki (wyrwanie pręta z betonu, ang. pull-out, lub rozłupanie betonowego otulenia pręta, ang. splitting).

W tabelicy 1 zestawiono długości zakotwienia l_b i średnice prętów d_b w próbkach krótkich na podstawie wybranych pozycji literaturowych, w których wykorzystano test pull-out.

Z danych zawartych w tabl. 1 wynika, że długość zakotwienia dla próbek krótkich mieści się w przedziale od 2- do 5-krotności średnicy pręta d_b . W normie poświęconej prętom i siatkom wykonanym z polimeru zbrojonego włóknami (ang. Fiber Reinforced Polymer, FRP) [17] zapisano, że długość l_b w badaniu wytrzymałości przyczepności powinna wynosić $4d_b$, natomiast norma dla prętów stalowych [18] określa tę długość jako $5d_b$, co jest nawiązaniem do rekomendacji organizacji RILEM [22]. W pracach [20, 21] traktowano próbki o długości l_b równej $10d_b$ również jako próbki krótkie. Było to świadome działanie autorów, mające na celu zredukowanie rozrzutu wyników [21]. Nie zmienia to jednak faktu, że próbki te miały dwa razy większą długość zakotwienia niż długość określona w [12], a więc trudno je uznać za próbki krótkie. Warto mieć na uwadze, że innymi istotnymi czynnikami rzutującymi na zachowanie przyczepności w teście pull-out jest średnica pręta oraz skrępowanie pręta betonem przez otulinę (c). Ich wpływ przeanalizowano m.in. w pracach [23, 24].

Celem artykułu jest doświadczalna analiza wpływu długości zakotwienia pręta zbrojeniowego w betonie na zachowanie przyczepności w teście pull-out. Kwestia przyjmowania długości l_b w elementach do próby wyrwania charakteryzuje się dowolnością i szerokim spektrum wyboru, co pokazano w tabl. 1. Analiza poświęcona jedynie wpływowi długości zakotwienia na przyczepność w POT stanowi novum wśród prac o tej tematyce. Wspomniane wyniki pozwolą na świadome porównywanie rezultatów badań, w których zastosowano różne l_b . Przedstawione w artykule badania są częścią szerokiego programu badawczego obejmującego analizę doświadczalną i numeryczną przyczepności próbek w różnych skalach obserwacji współpracy pręta zbrojeniowego i betonu [25, 26].

Tablica 1. Długości zakotwienia l_b i średnice prętów d_b w próbkach krótkich – przegląd literatury

Źródło	Długość zakotwienia l_b [mm]	Średnica pręta d_b [mm]	Stosunek l_b/d_b
Lemnitzer L. i in. [14]	32/40/50	16/20/25	2,0
Kucharska M., Dybel P. [15]	40	16	2,5
Deshpande A.A. i in. [16]	48	16	3,0
ISO 10406-1 [17]	w zależności od d_b	≤ 30	4,0
PN-EN 10080 [18]	w zależności od d_b	≤ 50	5,0
Metelli G., Plizzari G.A. [19]	60/80/100	12/16/20	5,0
Baz B. i in. [20]	80	8	10,0
Miranda M.P. i in. [21]	63/80/100	6,3/8/10	10,0

Jednym z głównych celów tego programu jest m.in. opracowanie metody wykorzystania wyników testu pull-out na próbkach krótkich w praktycznych zastosowaniach inżynierskich, na które wpływa przyczepność, takich jak długość zakotwienia czy zarysowanie.

Materiały i metody

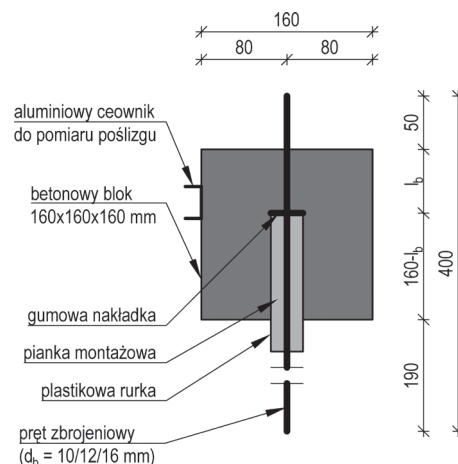
Testy pull-out dla grupy próbek, której wyniki badań przedstawiono w artykule, zostały przeprowadzone dla prętów zbrojeniowych o trzech średnicach d_b : 10, 12 i 16 mm. Dla każdej średnicy przeanalizowano dwie długości przyczepności $l_b - 2,5d_b$ oraz $5,0d_b$, co pozwala zakwalifikować je jako próbki krótkie. Przeprowadzono sześć serii POT, w każdej serii po sześć elementów. Łącznie zbadano 36 próbek. Szczegółowe informacje dotyczące eksperymentów przedstawiono w tabl. 2.

Tablica 2. Szczegóły przeprowadzonych testów pull-out

Nazwa serii	Długość zakotwienia l_b [mm]	Średnica pręta d_b [mm]	Stosunek l_b/d_b	Stosunek c/d_b	Liczba próbek w serii
POT-10-2.5	25	10	2,5	7,5	6
POT-10-5.0	50	10	5,0	7,5	6
POT-12-2.5	30	12	2,5	6,2	6
POT-12-5.0	60	12	5,0	6,2	6
POT-16-2.5	40	16	2,5	4,5	6
POT-16-5.0	80	16	5,0	4,5	6

Do elementów badawczych zastosowano beton klasy C35/45 oraz pręty zbrojeniowe wykonane ze stali gatunku B500SP EPSTAL. Parametry betonu i stali ustalono doświadczalnie. Testy pull-out i badania materiałowe betonu przeprowadzono po 28 dniach od wykonania próbek. Parametry betonu zastosowanego w badaniach były następujące: $f_{ck} = 38,25$ MPa, $f_{ck,cube} = 47,76$ MPa, $f_{cm} = 41,30$ MPa, $f_{ctm} = 3,02$ MPa, $E_{cm} = 33,45$ GPa. Natomiast parametry stali zbrojeniowej użytej w badaniach to: $f_y = 553$ MPa, $f_u = 656$ MPa, $k = 1,19$, $E_s = 211$ GPa.

Próbka do testu pull-out składała się z pręta zbrojeniowego zakotwionego w centralnej części sześciennego betonowego bloku o boku długości 160 mm (rys. 2). Wy-



Rys. 2. Element badawczy do testu pull-out

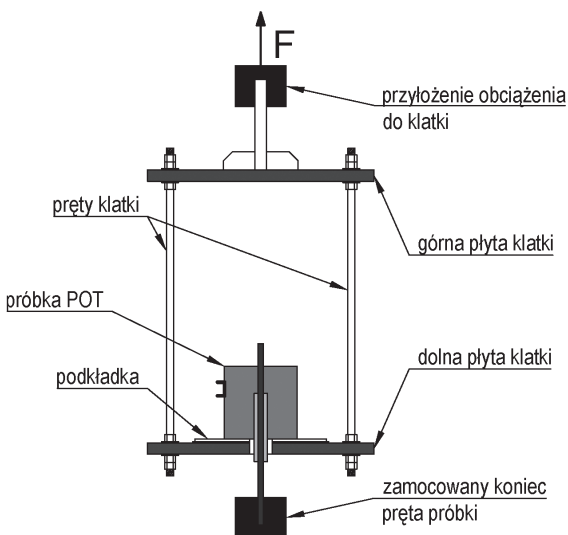
miar bloku odpowiadał 10-krotności największej średnicy pręta wykorzystanego w eksperymentach. Aby zagwarantować założoną długość zakotwienia, zastosowano plastikową rurkę izolującą pręt od betonu. Koniec rurki umieszczony w betonie został uszczelniony gumową nakładką. Ponadto wewnątrz rurki wypełniono pianką montażową, która miała za zadanie zapewnić stałe położenie pręta w formie podczas układania mieszanki betonowej oraz jej zagęszczania. Oprócz tego stanowiła dodatkową ochronę przed niekontrolowanym wlewem betonu do wnętrza rurki. Podczas testu mierzono siłę wrywającą F oraz odpowiadający jej poślizg s , który w POT jest interpretowany jako przemieszczenie betonowego bloku względem pręta. Poślizg był mierzony ekstensometrem, przy użyciu aluminiowego ceownika przyklejonego do bocznej powierzchni betonowego bloku.

Do obciążania elementów wykorzystano specjalną stalową klatkę zamontowaną w maszynie wytrzymałościowej (rys. 3). Próbką spoczywała na dwuwarstwowej podkładce składającej się z górnej warstwy polietylenowej i dolnej gumowej, która miała na celu minimalizację tarcia na styku betonowy blok-stalowa płyta klatki oraz zapewnienie równomiernego obciążenia próbki. Obciążenie było zadawane poprzez stały przyrost przemieszczenia równy 1 mm/min, umożliwiając tym samym prowadzenie doświadczenia po osiągnięciu maksymalnej siły wrywającej. Badanie kończyło się, gdy otrzymano poślizg o wartości 30 mm.

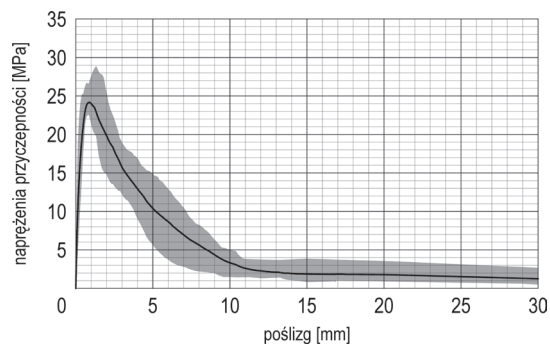
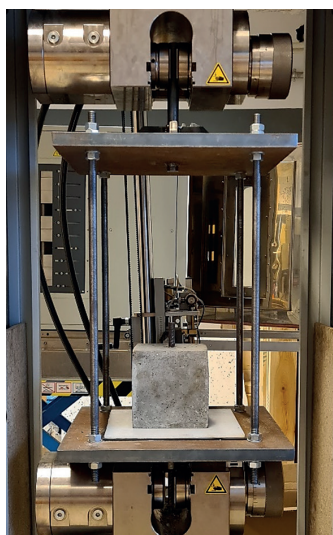
Rezultatem testu pull-out jest krzywa przyczepność-poślizg. Wartość naprężenia przyczepności τ_b dla danej siły wrywającej F oblicza się ze wzoru [22]

$$\tau_b = \frac{F}{\pi d_b l_b} \quad (1)$$

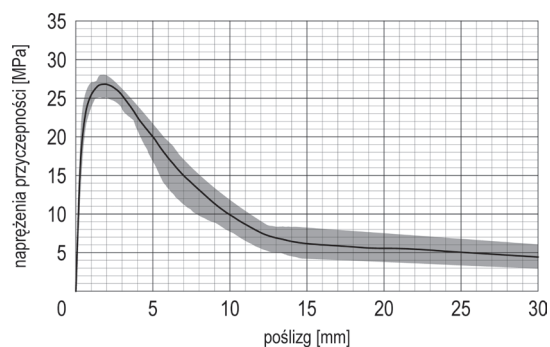
Wzór (1) implikuje, że τ_b jest naprężeniem stycznym traktowanym jako siła równomiernie rozłożona na pobocznicę pręta. Wzór ten należy stosować tylko do próbek krótkich, co wynika z założeń przytoczonych we wprowadzeniu.



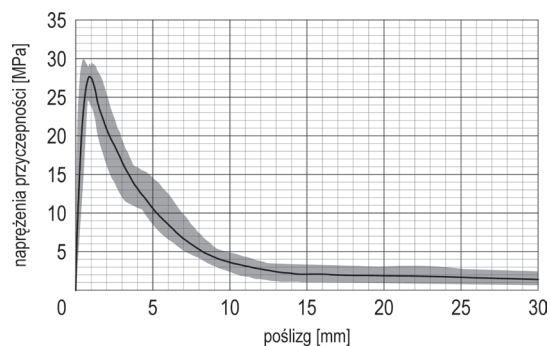
Rys. 3. Stanowisko badawcze do testu pull-out: a) rysunek schematyczny, b) rzeczywisty widok



Rys. 4. Krzywa przyczepność-poślizg dla serii POT-10-2.5 ($d_b = 10$ mm, $l_b = 25$ mm, $l_b/d_b = 2,5$, $c/d_b = 7,5$)



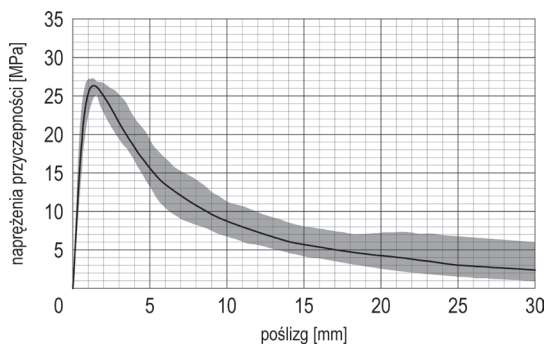
Rys. 5. Krzywa przyczepność-poślizg dla serii POT-10-5.0 ($d_b = 12$ mm, $l_b = 30$ mm, $l_b/d_b = 2,5$, $c/d_b = 6,2$)



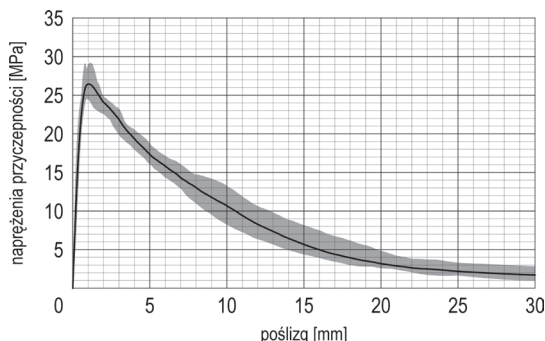
Rys. 6. Krzywa przyczepność-poślizg dla serii POT-12-2.5 ($d_b = 12$ mm, $l_b = 60$ mm, $l_b/d_b = 5,0$, $c/d_b = 6,2$)

Wyniki

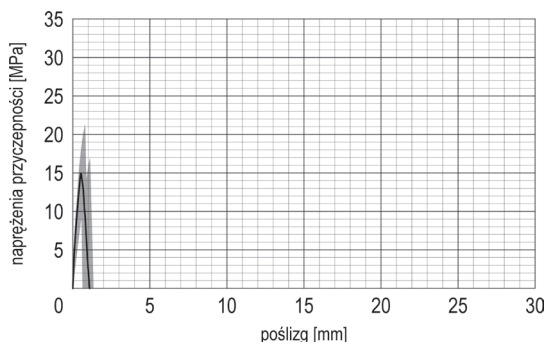
Na podstawie przeprowadzonych testów pull-out uzyskano krzywe przyczepność-poślizg $\tau_b(s)$. Naprężenia przyczepności τ_b zostały obliczone na podstawie wzoru (1). Natomiast wartości poślizgu otrzymano, odejmując od zmierzonego przemieszczenia wydłużenie niezakotwionej części pręta przy założeniu, że stal zbrojeniowa pracuje w zakresie liniowej sprężystości. Na rysunkach 4-9 pokazano uśrednione reprezentatywne krzywe $\tau_b(s)$ dla wszystkich próbek serii POT opisanych w tabl. 2 wraz z obwiednią reprezentującą ekstremalne rezultaty.



Rys. 7. Krzywa przyczepność-poślizg dla serii POT-12-5.0 ($d_b = 12$ mm, $l_b = 60$ mm, $l_b/d_b = 5,0$, $c/d_b = 6,2$)



Rys. 8. Krzywa przyczepność-poślizg dla serii POT-16-2.5 ($d_b = 16$ mm, $l_b = 40$ mm, $l_b/d_b = 2,5$, $c/d_b = 4,5$)



Rys. 9. Krzywa przyczepność-poślizg dla serii POT-16-5.0 ($d_b = 16$ mm, $l_b = 80$ mm, $l_b/d_b = 5,0$, $c/d_b = 4,5$)

W tabelicy 3 pokazano wyniki testów pull-out dla każdej serii, czyli ekstremalne szczytowe naprężenia przyczepności oraz wartości średnie wraz z odpowiadającymi poślizgami, wartości naprężenia normalnego w przecie odpowiadające maksymalnemu szczytowemu τ_b , typ zniszczenia

Tablica 3. Wyniki testów pull-out

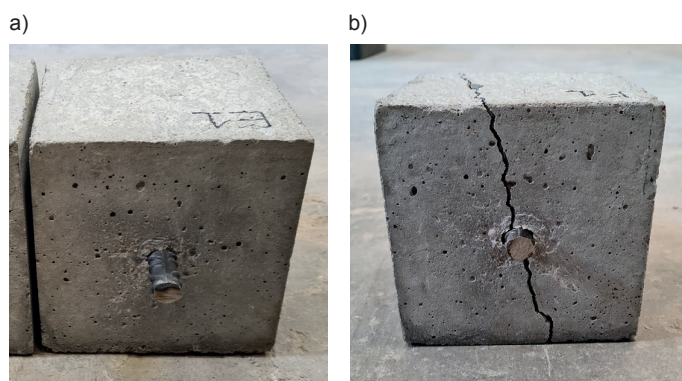
Nazwa serii	Naprężenia przyczepności τ_b [MPa]			Poślizg s [mm]	Naprężenie w przecie σ_s [MPa]	Typ zniszczenia	Odchylenie standardowe [MPa]	Współczynnik zmienności [%]
	MIN	MAX	ŚREDNIE					
POT-10-2.5	22,53	28,87	24,17	0,87	289	wyrwanie	2,27	9,0
POT-10-5.0	25,12	28,05	26,82	1,93	561	wyrwanie	1,07	4,0
POT-12-2.5	24,59	29,94	27,67	0,87	299	wyrwanie	1,97	6,9
POT-12-5.0	25,17	27,32	26,34	1,37	546	wyrwanie	0,77	2,9
POT-16-2.5	24,50	29,19	26,45	1,02	292	wyrwanie	2,00	7,4
POT-16-5.0	8,96	21,30	14,95	0,52	426	rozłupanie	2,03	10,8

nia próbki, a także odchylenie standardowe i współczynnik zmienności dla naprężeń τ_b .

Dyskusja

Niemal wszystkie elementy badawcze poddane próbie pull-out zniszczyły się przez wyrwanie pręta z bloku. Wyjątek stanowiły próbki z serii POT-16-5.0, które uległy zniszczeniu przez rozłupanie betonu. W literaturze można znaleźć różne wartości stosunku grubości betonowego otulenia pręta do jego średnicy (c/d_b), będące granicą między dwoma typami zniszczenia próbek. Prenorma fib Model Code 2010 [27] podaje, że jeżeli $c/d_b \geq 5$, to dojdzie do zniszczenia przez wyrwanie. Natomiast Pędziwiatr [13] stwierdził, iż wystarczy zapewnienie stosunku $c/d_b > 3$, aby uzyskać ten typ zniszczenia, Vandewalle [28] zaś podał przedział $2,5 \leq c/d_b \leq 3,5$ jako zakres przejściowy między wyrwaniem a rozłupaniem. Przeprowadzone serie testów pull-out pokazały, że oprócz samego skrępowania pręta przez beton za pomocą otuliny, również długość zakotwienia determinuje typ zniszczenia próbki, co pokazują wyniki uzyskane dla serii POT-16-2.5 i POT-16-5.0, dla których stosunek c/d_b był równy 4,5 (rys. 10). Fakt ten został wykorzystany m.in. w pracach [29, 30], w celu wymuszenia zmiany typu zniszczenia przyczepności z rozłupania betonu na wyrwanie pręta.

Wartości szczytowych naprężeń przyczepności τ_b dla serii POT, których próbki zniszczyły się przez wyrwanie, były zbliżone i wynosiły średnio 26,29 MPa (od 24,17 MPa dla serii POT-10-2.5 do 27,67 dla serii POT-12-2.5). Próbki z odcinkiem $l_b = 5,0d_b$ charakteryzowały się większym odpowiadającym poślizgiem oraz mniejszym odchyleniem



Rys. 10. Próbki po badaniach: a) POT-16-2.5 (zniszczenie przez wyrwanie), b) POT-16-5.0 (zniszczenie przez rozłupanie)

standardowym i współczynnikiem zmienności. Dla żadnej z sześciu serii nie przekroczył on 11%. Największe rozrzuty wyników dotyczą serii POT-16-5.0, co jest charakterystyczne dla próbek rozłupywanych.

Jednym z poczynionych uproszczeń było założenie liniowej sprężystości pracy stali zbrojeniowej. Pokazane w tabl. 3 naprężenia σ_s odpowiadające maksymalnym szczytowym naprężeniom τ_b wskazują, że założenie to było właściwe, ponieważ średnia wartość granicy plastyczności zastosowanej stali wyniosła 553 MPa. Wyjątek stanowi seria POT-10-5.0, dla której uzyskano maksymalne naprężenie 561 MPa. Jest to zaledwie o 8 MPa więcej niż wartość f_y . Należy zwrócić uwagę, że w próbkach o długości zakotwienia równej $2,5d_b$ naprężenia σ_s w prętach osiągają znacznie mniejsze wartości niż dla próbek o $l_b = 5,0d_b$. Jest to oczywiste, ponieważ im mniejszy odcinek zakotwienia, tym mniejsza siła jest potrzebna, aby zniszczyć przyczepność w elemencie. Wpływa to również na typ zniszczenia próbki, gdyż przekazywany zasięg naprężeń z pręta zajmuje wówczas mniejszą objętość betonu oraz generuje mniejsze naprężenia rozciągające, co praktycznie uniemożliwia rozłupanie betonu.

Z krzywych przyczepność-poślizg pokazanych na rys. 4+9 wynika, że początkowy (liniowy) przebieg tych krzywych jest niemal identyczny, co oznacza bardzo zbliżone wartości początkowej sztywności przyczepności. Po pojawieniu się rys wewnętrznych w okolicy żeberka pręta relacja $\tau_b(s)$ staje się nieliniowa, a początkowa sztywność połączenia zaczyna maleć.

Serie z odcinkiem $l_b = 2,5d_b$ charakteryzowały się krótszym zakresem występowania szczytowych naprężeń przyczepności w stosunku do serii z $l_b = 5,0d_b$. Zakres ten wyrażony przedziałem poślizgu od 1 do 2 mm został określony w modelu przyczepności w fib Model Code 2010 [27] dla zniszczenia przez wyrwanie dla „dobrych warunków przyczepności”. W przedziale tym nie mieściły się próbki z zakotwieniem $l_b = 2,5d_b$ (średni odpowiadający poślizg wyniósł 0,87 mm dla serii POT-10-2.5 i POT-12-2.5). Degradacja początkowej sztywności po osiągnięciu szczytowego naprężenia przyczepności była szybsza dla serii z odcinkiem $l_b = 2,5d_b$ z wyjątkiem serii POT-16-2.5, która bardziej przypominała przebieg krzywej $\tau_b(s)$ dla serii o $l_b = 5,0d_b$.

Przeanalizowany parametr w postaci długości przyczepności nie był jak dotąd przedmiotem rozważań w kontekście wpływu na zachowanie przyczepności w teście wrywania dla próbek krótkich, co stwarza pole do dalszych dyskusji na ten temat.

Podsumowanie

Z przeprowadzonych badań wynika, że długość zakotwienia pręta zbrojeniowego w betonie wpływa na zachowanie przyczepności w teście pull-out dla próbek krótkich.

- Długość odcinka przyczepności rzutuje na wartości naprężeń normalnych σ_s w wrywanym z próbki pręcie oraz na rozkład tych naprężeń na długości l_b . Im dłuższa ta jest, tym mniejsze są wartości naprężeń σ_s , a ich rozkład jest bardziej zbliżony do liniowego.

- Długość przyczepności determinuje typ zniszczenia elementu badawczego, co jest związane z zasięgiem i war-

tością osiągniętych naprężeń w bloku. Dla próbek z krótszym l_b objętość naprężeń w betonie jest mniejsza, a powstałe naprężenia rozciągające mają niższą wartość, co w praktyce eliminuje możliwość rozłupania otulenia pręta.

- Odcinek l_b oddziałuje na przebieg krzywej przyczepność-poślizg. Wpływa na szczytowe naprężenia przyczepności i odpowiadające poślizgi. Ponadto rzutuje na tempo degradacji początkowej sztywności styku beton-pręt, zarówno w zakresie szczytowych naprężeń τ_b , jak i w późniejszych fazach mechanizmu przyczepności.

Przeprowadzone badania eksperymentalne warto uzupełnić o symulacje numeryczne odzwierciedlające warunki wykonanych testów pull-out. Dlatego kolejnym krokiem będzie przeprowadzenie analizy numerycznej problemu poruszonego w tym artykule.

PIŚMIENNICTWO

- [1] Watstein D., Bond stress in concrete pull-out specimens, *Journal Proceedings*, Tom 38, str. 37-52, 1941.
- [2] Rehm G., Über die Grundlagen des Verbundes zwischen Stahl und Beton, *Deutscher Ausschuss Für Stahlbeton*, Tom 138, 1961.
- [3] Tepfers R., Olsson P., Ring Tests for Evaluation of Bond Properties of Reinforcing Bars, *Proc. Int. Conf. Bond in Concrete: from Research to Practice*, str. 1.89-1.99, Ryga, 1992.
- [4] Eligehausen R., Popov E.P., Bertero V.V., Local Bond Stress-Slip Relationships of Deformed Bars under Generalized Excitations, *Raport*, 1983.
- [5] Gambarova P.G., Rosati G.P., Bond and splitting in reinforced concrete: test results on bar pull-out, *Materials and Structures*, Tom 29, Nr 5, str. 267-276, 1996.
- [6] Goto Y., Cracks Formed in Concrete Around Deformed Tension Bars, *ACI Journal Proceedings*, Tom 68, Nr 4, str. 244-251, 1971.
- [7] Cox J.V., Herrmann L.R., Development of a plasticity bond model for steel reinforcement, *Mechanics of Cohesive-frictional Materials*, Tom 3, Nr 2, str. 155-180, 1998.
- [8] Majain N., Rahman A.B.A., Adnan A., Mohamed R.N., Bond behaviour of deformed steel bars in steel fibre high-strength self-compacting concrete, *Construction and Building Materials*, Tom 318, 125906, 2022.
- [9] Tekle B.H., Khennane A., Kayali O., Bond Properties of Sand-Coated GFRP Bars with Fly Ash-Based Geopolymer Concrete, *Journal of Composites for Construction*, Tom 20, Wyd. 5, 2016.
- [10] Bednarek Z., Ogrodnik P., Kamocka-Bronisz R., Bronisz S., Badanie wpływu temperatur występujących w czasie pożaru oraz szokowego chłodzenia na przyczepność stali B500SP i BST500S do betonu, *Bezpieczeństwo i Technika Pożarnicza*, Nr 1, str. 67-73, 2013.
- [11] Syll A.S., Kanakubo T., Impact of Corrosion on the Bond Strength between Concrete and Rebar: A Systematic Review, *Materials*, *Materials* 2022, 15, 7016.
- [12] CEB-FIP, Bond of reinforcement in concrete: State-of-art report, *fib Bulletin*, Nr 10, 2000.
- [13] Pędziwiatr J., Podstawowe zagadnienia przyczepności stali i betonów w elementach żelbetowych, *Oficyna Wydawnicza Politechniki Wrocławskiej*, Wrocław, 2007.
- [14] Lemnitzer L., Schröder S., Lindorf A., Curbach M., Bond behavior between reinforcing steel and concrete under multiaxial loading conditions in concrete confinements, *20th International Conference on Structural Mechanics in Reactor Technology*, Espoo, 2009.
- [15] Kucharska M., Dybeł P., Jak zwiększyć przyczepność stal zbrojeniowa-beton?, *Builder*, Tom 23, Nr 1, str. 65-67, 2019.
- [16] Deshpande A.A., Kumar D., Ranade R., Temperature effects on the bond behavior between deformed steel reinforcing bars and hybrid fiber-reinforced strain-hardening cementitious composite, *Construction and Building Materials*, Tom 233, 117337, 2020.
- [17] ISO 10406-1 – Fibre-reinforced polymer (FRP) reinforcement of concrete – Test methods – Part 1: FRP bars and grids.

- [18] PN-EN 10080:2007 – Stal do zbrojenia betonu – Spajalna stal zbrojeniowa – Postanowienia ogólne.
- [19] Metelli G., Plizzari G.A., Influence of the relative rib area on bond behaviour, Magazine of Concrete Research, Tom 66, Wyd. 6, str. 277-294, 2014.
- [20] Baz B., Aouad G., Remond S., Effect of the printing method and mortar's workability on pull-out strength of 3D printed elements, Construction and Building Materials, Tom 230, 117002, 2020.
- [21] Miranda M.P., Morsch I.B., de S. Brisotto D., Bittencourt E., Carvalho E.P., Steel-concrete bond behavior: An experimental and numerical study, Construction and Building Materials, Tom 271, 121918, 2021.
- [22] Technical Recommendations for the Testing and Use of Construction Materials (RILEM) RC6: Bond test for reinforcement steel – 2. Pull-out test, 1983.
- [23] Burdziński M., Niedostatkiewicz M., Analiza doświadczalna wpływu średnicy pręta na przyczepność w teście pull-out, Materiały Budowlane, Tom 602, Nr 10, str. 1-4, 2022.
- [24] Burdziński M., Niedostatkiewicz M., Experimental-Numerical Analysis of the Effect of Bar Diameter on Bond in Pull-Out Test, Buildings, Tom 12, Nr 9, 1392, 2022.
- [25] Burdziński M., Niedostatkiewicz M., Badania doświadczalne przyczepności, Builder, Tom 24, Nr 6, str. 12-15, 2020.
- [26] Burdziński M., Niedostatkiewicz M., Ziółkowski P., Tests of bond between concrete and steel bars – literature background and program of own research, Budownictwo i Architektura, Tom 19, Nr 3, str. 5-19, 2020.
- [27] fib Model Code for Concrete Structures 2010, Federation internationale du beton.
- [28] Vandewalle L., Theoretical prediction of the ultimate bond strength between a reinforcement bar and concrete, Proc. Int. Conf. Bond in Concrete: from Research to Practice, str. 179-181, Ryga, 1992.
- [29] Dybeł P., Furtak K., Wpływ zawartości pyłu krzemionkowego na sztywność przyczepności betonu wysokowartościowego do prętów zbrojeniowych, Cement Wapno Beton, R. 19/81, Nr 2, str. 106-113, 2014.
- [30] Kijania-Kontak M., Winnicki A., Badania doświadczalne przyczepności prętów zbrojeniowych SAS 670/800 do betonu wysokiej wytrzymałości za pomocą próby pull-out, Przegląd Budowlany, R. 93, Nr 5-6, str. 136-141, 2022.

Konferencja Naukowo-Techniczna
KS 2024
 KONSTRUKCJE SPRĘŻONE
 Kraków, 13–14 maja 2024

Konstrukcje sprężone zarówno w Polsce, jak i w innych krajach, są szeroko rozpowszechniane od wielu lat. Wciąż rosnąca popularność tej technologii ma swój wpływ zarówno na ilość jej zastosowań, jak i różnorodność sposobów wykorzystania sprężenia. Wiele praktycznych przykładów dowodzi, że konstrukcje sprężone wykonane w pełni poprawnie mają znakomite cechy zarówno w zakresie nośności, jak i trwałości. Jest to jednak równocześnie technologia specjalistyczna, która wymaga również otoczenia umożliwiającego prezentację osiągnięć i problemów, omówienie wyników analiz i badań oraz szeroka dyskusje.

Konferencja Naukowo-Techniczna Konstrukcje Sprężone KS2024 jest piątym w cyklu wydarzeń zainicjowanych przez Katedrę Konstrukcji Żelbetowych i Sprężonych Politechniki Krakowskiej. Tematyka jej obrad jest szeroka i obejmuje zarówno teoretyczne, jak i praktyczne zagadnienia związane z projektowaniem, wykonaniem, utrzymaniem i analizą trwałości konstrukcji sprężonych. W czasie obrad będą dyskutowane interesujące zagadnienia, które pojawiły się w czasie projektowania lub realizacji konstrukcji, wyniki i obserwacje poczynione w czasie prowadzonych prac naukowo-badawczych, analizy stanu konstrukcji sprężonych w różnym wieku w czasie eksploatacji, i wiele innych. Obradom będą towarzyszyły Warsztaty poświęcone dobrym praktykom w projektowaniu i realizacji konstrukcji sprężonych.

Organizatorzy przewidują prezentację szeregu prac, wśród których znajdują się publikacje o charakterze naukowym, poddane klasycznej recenzji przez Komitet Naukowy KS2024, a także komunikaty techniczne, dotyczące osiągnięć technicznych głównie w zakresie projektowania i realizacji.

Serdecznie zapraszamy do udziału w Konferencji Konstrukcje Sprężone KS2024. Do zobaczenia w Krakowie!

ORGANIZATOR

Katedra Konstrukcji Żelbetowych i Sprężonych
 Wydział Inżynierii Łądowej Politechniki Krakowskiej

www.ks2024.pk.edu.pl



TEMATYKA KONFERENCJI

Tematyka Konferencji obejmuje szeroki zakres zagadnień związanych z konstrukcjami sprężonymi, w szczególności:

- NOWE ROZWIĄZANIA KONSTRUKCYJNE W OBIEKTACH SPRĘŻONYCH,
- NOWE MATERIAŁY STOSOWANE DO SPRĘŻANIA KONSTRUKCJI,
- TRWAŁOŚĆ KONSTRUKCJI SPRĘŻONYCH,
- AWARIE, USZKODZENIA I PROBLEMY UŻYTKOWE W KONSTRUKCJACH SPRĘŻONYCH,
- WZMACNIANIE KONSTRUKCJI PRZEZ SPRĘŻENIE,
- PRZYKŁADY REALIZACJI KONSTRUKCJI SPRĘŻONYCH,
- MODELOWANIE OBIEKTÓW SPRĘŻONYCH,
- STANY GRANICZNE W PROJEKTOWANIU KONSTRUKCJI SPRĘŻONYCH,
- ZAGADNIENIA PRACY KONSTRUKCJI SPRĘŻONYCH: BETONOWYCH, STAŁOWYCH I INNYCH,
- ZAGADNIENIA TECHNOLOGICZNE W KONSTRUKCJACH SPRĘŻONYCH,
- PROJEKTOWANIE I WYKONAWSTWO MOSTÓW PODWIESZONYCH I EXTRADOSED,
- PRZYKŁADY REALIZACJI KONSTRUKCJI CIĘGNOWYCH.

WAŻNE TERMINY

- Konferencja 13–14.05.2024
- Warsztaty 15.05.2024

