



Imię i nazwisko autora rozprawy: Wojciech Matelski
Dyscyplina naukowa: Automatyka, elektronika, elektrotechnika i technologie kosmiczne

ROZPRAWA DOKTORSKA

Tytuł rozprawy w języku polskim:

**Analiza i badania transformatora hybrydowego z przekształtnikiem AC/DC/AC
współdziałającym z przełącznikiem zaczeów**

Tytuł rozprawy w języku angielskim:

**Research and analysis of hybrid transformer with AC/DC/AC converter
operating in coordination with tap changer**

Promotor <i>podpis</i>	Drugi promotor <i>podpis</i>
prof. dr hab. inż. Ryszard Strzelecki	
Promotor pomocniczy <i>podpis</i>	Kopromotor <i>podpis</i>
dr hab. inż. Jarosław Łuszcz, prof. PG	

OŚWIADCZENIE

Autor rozprawy doktorskiej: Wojciech Matelski

Ja, niżej podpisany(a), oświadczam, iż jestem świadomy(a), że zgodnie z przepisem art. 27 ust. 1 i 2 ustawy z dnia 4 lutego 1994 r. o prawie autorskim i prawach pokrewnych (t.j. Dz.U. z 2021 poz. 1062), uczelnia może korzystać z mojej rozprawy doktorskiej zatytułowanej:
Analiza i badania transformatora hybrydowego z przekształtnikiem AC/DC/AC współdziałającym z przełącznikiem zacze­pów
do prowadzenia badań naukowych lub w celach dydaktycznych.¹

Świadomy(a) odpowiedzialności karnej z tytułu naruszenia przepisów ustawy z dnia 4 lutego 1994 r. o prawie autorskim i prawach pokrewnych i konsekwencji dyscyplinarnych określonych w ustawie Prawo o szkolnictwie wyższym i nauce (Dz.U.2021.478 t.j.), a także odpowiedzialności cywilno-prawnej oświadczam, że przedkładana rozprawa doktorska została napisana przeze mnie samodzielnie.

Oświadczam, że treść rozprawy opracowana została na podstawie wyników badań prowadzonych pod kierunkiem i w ścisłej współpracy z promotorem prof. dr hab. inż. Ryszardem Strzeleckim, promotorem pomocniczym dr hab. inż. Jarosławem Łuszczem, prof. PG.

Niniejsza rozprawa doktorska nie była wcześniej podstawą żadnej innej urzędowej procedury związanej z nadaniem stopnia doktora.

Wszystkie informacje umieszczone w ww. rozprawie uzyskane ze źródeł pisanych i elektronicznych, zostały udokumentowane w wykazie literatury odpowiednimi odnośnikami, zgodnie z przepisem art. 34 ustawy o prawie autorskim i prawach pokrewnych.

Potwierdzam zgodność niniejszej wersji pracy doktorskiej z załączoną wersją elektroniczną.

Gdańsk, dnia

.....
podpis doktoranta

Ja, niżej podpisany(a), wyrażam zgodę na umieszczenie ww. rozprawy doktorskiej w wersji elektronicznej w otwartym, cyfrowym repozytorium instytucjonalnym Politechniki Gdańskiej.

Gdańsk, dnia

.....
podpis doktoranta

**niepotrzebne usunąć*

¹ Art. 27. 1. Instytucje oświatowe oraz podmioty, o których mowa w art. 7 ust. 1 pkt 1, 2 i 4–8 ustawy z dnia 20 lipca 2018 r. – Prawo o szkolnictwie wyższym i nauce, mogą na potrzeby zilustrowania treści przekazywanych w celach dydaktycznych lub w celu prowadzenia działalności naukowej korzystać z rozpowszechnionych utworów w oryginale i w tłumaczeniu oraz zwielokrotnić w tym celu rozpowszechnione drobne utwory lub fragmenty większych utworów.

2. W przypadku publicznego udostępniania utworów w taki sposób, aby każdy mógł mieć do nich dostęp w miejscu i czasie przez siebie wybranym korzystanie, o którym mowa w ust. 1, jest dozwolone wyłącznie dla ograniczonego kręgu osób uczących się, nauczających lub prowadzących badania naukowe, zidentyfikowanych przez podmioty wymienione w ust. 1.

OPIS ROZPRAWY DOKTORSKIEJ

Autor rozprawy doktorskiej: Wojciech Matelski

Tytuł rozprawy doktorskiej w języku polskim: Analiza i badania transformatora hybrydowego z przekształtnikiem AC/DC/AC współdziałającym z przełącznikiem zaczełów.

Tytuł rozprawy w języku angielskim: Research and analysis of hybrid transformer with AC/DC/AC converter operating in coordination with tap changer.

Język rozprawy doktorskiej: polski

Promotor rozprawy doktorskiej: prof. dr hab. inż. Ryszard Strzelecki

Promotor pomocniczy rozprawy doktorskiej: dr hab. inż. Jarosław Łuszcz, prof. PG

Data obrony:

Słowa kluczowe rozprawy doktorskiej w języku polskim: transformator hybrydowy, regulacja napięcia, smart grid, poprawa jakości energii, filtry aktywne

Słowa kluczowe rozprawy doktorskiej w języku angielskim: hybrid transformer, voltage regulation, smart grid, power quality improvement, active filters

Streszczenie rozprawy w języku polskim: Rozprawa dotyczy badań nad układem transformatora hybrydowego, który oprócz możliwości regulacji ciągłej napięcia za pomocą przekształtnika energoelektronicznego, posiada układ regulacji skokowej w postaci przełącznika zaczełów. Badane urządzenie przeznaczone jest do stabilizacji napięcia w dystrybucyjnej sieci niskiego napięcia. Dzięki skoordynowanej pracy układów (ciągłego i skokowego) uzyskana zostaje tzw. Wielostrefowa Regulacja Napięcia. W pracy zaproponowano 4 struktury umożliwiające ww. strategię. Dla wybranego układu przedstawiono algorytm koordynujący pracę przekształtnika i przełącznika zaczełów. W pracy rozpatrywano dwie topologie przekształtnika energoelektronicznego. Dla obu przygotowano algorytmy sterowania i przeprowadzono badania symulacyjne. Dla wybranej struktury skonstruowano i przebadano model laboratoryjny. Uzyskano dobrą zgodność wyników symulacji i eksperymentu. Istotną częścią transformatora hybrydowego jest układ BYPASS, służący do zabezpieczenia przekształtnika w sytuacjach awaryjnych oraz do zamierzonego załączenia i wyłączenia przekształtnika kompensującego napięcie obciążenia. Procedury te również opisano w rozprawie.

Streszczenie rozprawy w języku angielskim: The dissertation concerns the study of a hybrid transformer system, which, in addition to the possibility of continuous voltage regulation by means of a power electronic converter, has a step control system in the form of a tap changer. The device under study is designed for voltage stabilization in a low-voltage distribution network. Thanks to the coordinated operation of the systems (continuous and step manner), the so-called Multi-Zone Voltage Regulation is obtained. In this paper, 4 structures are proposed to enable the aforementioned strategy. For the selected system, an algorithm for coordinated operation of the converter and tap changer is presented. Two topologies of the power electronic converter were considered in the work. For both, control algorithms were prepared and simulation studies were carried out. For the selected structure a laboratory model was constructed and tested. Good agreement between simulation and experimental results was obtained. An important part of the hybrid transformer is the BYPASS circuit, used to protect the converter in emergency situations and to intentionally switch on and off the output part of the converter. These procedures are also covered in the dissertation.



PRZEDMOWA

Prace badawcze opisane w niniejszej rozprawie w dużej części wykonałem w ramach realizacji projektu „Dystrybucyjny transformator hybrydowy (DTH) jako aktywny element nowoczesnych systemów Smart Grid” współfinansowanego przez Narodowe Centrum Badań i Rozwoju na podstawie umowy nr POIR.04.01.04-00-0018/17, którego byłem wykonawcą w Sieć Badawcza Łukasiewicz-Instytucie Elektrotechniki [R14, R16].

Chciałbym przede wszystkim podziękować prof. dr hab. inż. Ryszardowi Strzeleckiemu, promotorowi mojej rozprawy, za poświęcony czas, motywujące dyskusje i merytoryczne wsparcie podczas badań oraz redakcji niniejszej pracy.

Ponadto chciałbym podziękować Kierownictwu Sieć Badawcza-Łukasiewicz-Institutu Elektrotechniki za stworzone warunki do ukończenia tej rozprawy oraz moim kolegom z zespołu w Oddziale w Gdańsku, przede wszystkim dr inż. Antoniemu Krahelowi, dr inż. Eugeniuszowi Łowcowi oraz mgr inż. Piotrowi Bogusławskiemu za pomoc w realizacji badań.

Szczególne słowa podziękowania należą się moim rodzicom Małgorzacie i Antoniemu oraz bratu Krzysztofowi za zrozumienie, cierpliwość i wsparcie podczas wszystkich lat mojej nauki i pracy. Dziękuję również mojej dziewczynie Alicji za słowa otuchy, motywację i zrozumienie podczas redakcji tej rozprawy.

Wojciech Matelski

WYKAZ WAŻNIEJSZYCH SKRÓTÓW I OZNACZEŃ

AC	– prąd przemienny;
APF	– energetyczny filtr aktywny;
DC	– prąd stały;
DT	– transformator dystrybucyjny;
DTH	– dystrybucyjny transformator hybrydowy;
DVR	– dynamic voltage restorer;
EE	– energia elektryczna ;
EP	– energoelektroniczny przekształtnik;
OLTC	– podobciążeniowy przełącznik zaczeów;
PCC	–punkt wspólnego połączenia;
PZ	– przełącznik zaczeów;
PDC	– (przekształtnik DC) układ DTH do balansowania napięć obwodu DC;
PS	– (przekształtnik S) układ wyjściowy DTH generujący napięcie kompensujące;
PT	– (przekształtnik T) układ wejściowy DTH stabilizujący napięcie UDC;
RMS	– wartość skuteczna;
SST	– transformator energoelektroniczny;
THD	– współczynnik zawartości harmonicznyc;
URC	– układ regulacji ciągłej;
URS	– układ regulacji skokowej;
VRDT	– transformator dystrybucyjny o regulowanej przekładni;
WRN	– wielostrefowa regulacja napięcia;

Ważniejsze oznaczenia:

u, i	– wartość chwilowa;
U, I	– wartość skuteczna;
\mathbf{U}, \mathbf{I}	– wektor;
$\underline{U}, \underline{I}$	– wartość zespolona;
U_m, I_m	– amplituda;
U_n, I_n	– wartość znamionowa;

Indeksy (ogólnie):

P	– wielkość związana z uzwojeniem pierwotnym P transformatora;
S	– wielkość związana z uzwojeniem wtórnym S transformatora ;
T	– wielkość związana z uzwojeniem wtórnym T transformatora;

ANALIZA I BADANIA TRANSFORMATORA HYBRYDOWEGO Z PRZEKSZTAŁTNIKIEM AC/DC/AC WSPÓLDZIAŁAJĄCYM Z PRZEŁĄCZNIKIEM ZACZEPÓW

SPIS TREŚCI

PRZEDMOWA	4
WYKAZ WAŻNIEJSZYCH SKRÓTÓW I OZNACZEŃ	5
SPIS TREŚCI	6
1. WPROWADZENIE	7
1.1. Problemy jakości zasilania w sieciach dystrybucyjnych AC	7
1.2. Technologie poprawy jakości napięcia	14
1.3. Transformatory energoelektroniczne versus hybrydowe	29
1.4. Wnioski	44
2. TEZA, CEL I ZAKRES ROZPRAWY	47
3. TRANSFORMATORY HYBRYDOWE O REGULACJI WIELOSTREFOWEJ	51
3.1. Budowa i podstawy działania	51
3.2. Strategie regulacji ciągłej w strefach	54
3.3. Algorytm zmian stref regulacyjnych	62
3.4. Funkcjonalne badania symulacyjne	65
3.5. Podsumowanie	69
4. OBLICZENIA, STEROWANIE I BADANIA SYMULACYJNE UKŁADU REGULACJI CIĄGŁEJ	71
4.1. Schemat, opis działania i dobór parametrów	71
4.2. Algorytm sterowania	84
4.3. Dobór nastaw regulatorów	100
4.4. Koordynacja pracy łącznika BYPASS	106
4.5. Wyniki symulacji	109
4.6. Podsumowanie	124
5. BADANIA EKSPERYMENTALNE UKŁADU REGULACJI CIĄGŁEJ DLA SIECI TN	126
5.1. Opis stanowiska oraz parametrów i warunków badań	126
5.2. Wyniki badań eksperymentalnych	129
5.3. Opis i zestawienie wyników badań funkcjonalnych: symulacyjnych i eksperymentalnych	144
5.4. Badania sprawności układu DTH	163
5.5. Podsumowanie	172
6. PODSUMOWANIE	174
BIBLIOGRAFIA	179
DODATEK	190
D.1. Obliczenia parametrów schematu zastępczego transformatora trójzwojeniowego	190
D.2. Model eksperymentalny układu DTH małej mocy	199
D.3. Opis transformatora hybrydowego o mocy 630kVA opracowanego przez Sieć Badawcza Łukasiewicz – Instytut Elektrotechniki	201

1. WPROWADZENIE

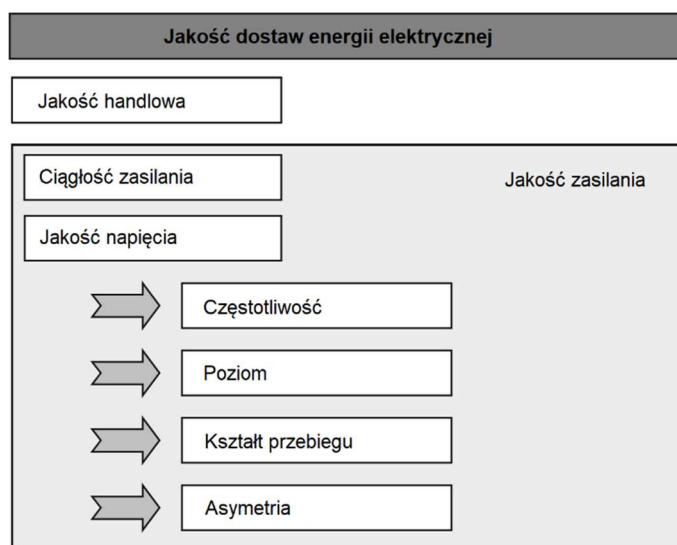
1.1. Problemy jakości zasilania dystrybucyjnych AC

Dzisiejsza sieć dystrybucyjna AC pracuje już od kilku dziesięcioleci i nie przeszła jeszcze żadnej paradygmatycznej zmiany. Sieć ta została zaprojektowana tak, aby zapewnić zasilanie odbiorników liniowych, takich jak żarówki i grzejniki. Dla tych odbiorów moc czerpana z sieci maleje wraz z napięciem zasilania, łagodząc skutki obniżenia napięcia zasilania.

Od przełomu XX/XXI wieku, w tym głównie w ostatnich latach, warunki pracy sieci dystrybucyjnej uległy istotnym zmianom. Większość nowoczesnych odbiorów pobiera stałą moc. W tym przypadku prąd odbioru zwiększa się, gdy napięcie maleje, co potęguje problem ze zmianą napięcia. Do tych zmian przyczynia się również wprowadzana na szeroką skalę generacja rozproszona z dużym udziałem źródeł energii odnawialnej (OZE), oraz wzrastająca liczba zastosowań odbiorów szybkozmiennych, np. szybkich ładowarek pojazdów elektrycznych. W tych warunkach efektywność wykorzystania bezwładnościowych (tradycyjnych) rezerw energetycznych jest ograniczona. **Wynikiem są problemy z utrzymaniem wymaganej jakości dostaw energii elektrycznej (EE).**

W ogólnym rozumieniu stosowanym także przez Radę Europejskich Regulatorów Energii (CEER) [B1, B2, R1], jakość dostaw EE obejmuje następujące obszary (rys. 1.1):

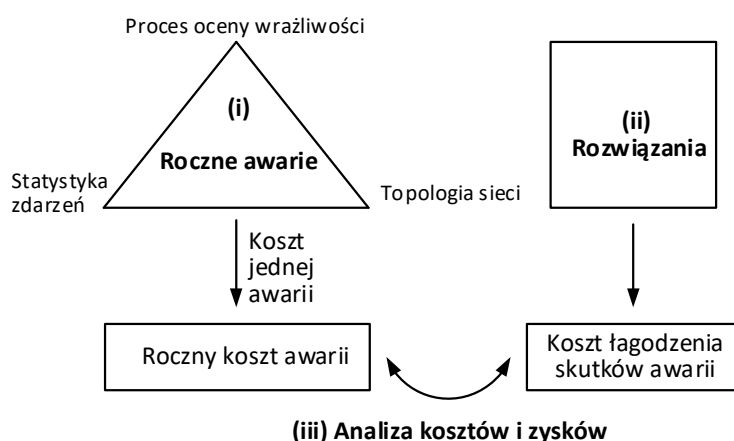
- **jakość handlową**, która pojmowana jest jako jakość relacji komercyjnej pomiędzy dostawcą a odbiorcą EE,
- **ciągłość zasilania** powiązaną z: przerwami zasilania; czasem pojedynczej przerwy; sumarycznym czasem przerw zasilania w ustalonym przedziale czasu (miesiącu, roku itp.); innymi podobnymi wskaźnikami, w tym określanymi indywidualnie,
- **jakość napięcia** określaną parametrami liczbowymi oceniającymi określony aspekt różnicy między przebiegami rzeczywistymi a wzorcowymi (sinusoidalnymi), jedno i trójfazowymi w warunkach nominalnego prądu odbioru.



Rys. 1.1. Klasyfikacja zagadnień związanych z jakością dostawy EE [B3]

W większości praktycznych przypadków przyjmuje się następującą definicję jakości zasilania [B2, B4], : **"Jakość zasilania EE to zbiór parametrów opisujących proces dostawy EE do użytkownika w normalnych warunkach pracy, określających ciągłość zasilania (krótkie i długie przerwy w zasilaniu) oraz charakteryzujących napięcie zasilające (wielkość, asymetria, częstotliwość, kształt fali)"**. Jeśli parametry nie spełniają wartości normatywnych [R2] lub innych dodatkowych wymogów uzgodnionym pomiędzy odbiorcą a dostawcą, wówczas podejmowana jest decyzja w zakresie poprawy jakości zasilania (napięcia w linii zasilającej). Decyzja będzie jednak racjonalna tylko wtedy, gdy zostanie podjęta w rezultacie oceny różnych techniczno-ekonomicznych aspektów możliwych działań i rozwiązań. Sam proces decyzyjny przedstawiony w postaci uproszczonej rys.1.2. wymaga przy tym odpowiedzi co najmniej na następujące pytania:

- w jakim stopniu zaburzenia w linii zasilającej wpływają na pracę różnych urządzeń (w tym również obciążeń) ?
- jakie urządzenia należy chronić przed zaburzeniami?
- co jest przyczyną zaburzeń i w jaki sposób następuje ich propagacja?
- jakie sposoby, metody i rozwiązania techniczne łagodzące zaburzenia napięciem mogą być zastosowane?



Rys. 1.2. Główne aspekty wyboru najlepszego rozwiązania techniczno-ekonomicznego [B5]

Dwa pierwsze pytanie wynikają z różnej wrażliwości urządzeń na zaburzenia zasilania [B6]. Wiele współczesnych urządzeń, ze względu na rozwiązanie techniczne, jest przy tym odpornych na niektóre zaburzenia. W tym przypadku gorsza jakość napięcia jest mniej istotna. W sieci zasilającej muszą być chronione w pierwszej kolejności „wrażliwe punkty”, ponieważ zaburzenia zasilania w tych punktach mogą doprowadzić do awarii i spowodować znaczne straty ekonomiczne.

Odpowiedź na kolejne dwa pytania wiąże się z kolei z wyborem miejsca przyłączenia oraz typu urządzenia łagodzącego zaburzenia napięcia w sieci. Należy przy tym uwzględnić, że zaburzenia można łagodzić w dwojaki sposób: a) przez redukcję przyczyn (u źródeł zaburzeń), b) przez redukcję skutków we wskazanych węzłach systemu zasilania. W pierwszym przypadku poprawiamy jakość zasilania w całym systemie, co wymaga zastosowania urządzeń kompensująco-filtrujących względnie dużych mocy i nie zawsze jest

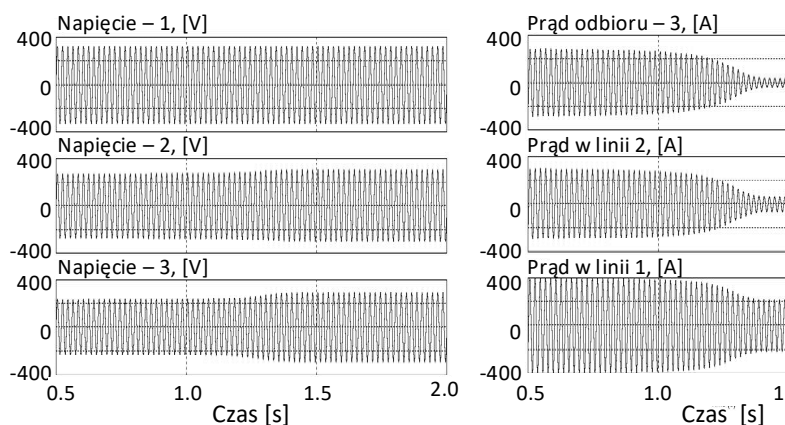
potrzebne. Natomiast, w drugim przypadku poprawiamy jakość zasilania tylko na przyłączy wrażliwych odbiorów EE. Przy takim podłączeniu urządzenia regulacyjne mają zazwyczaj mniejszą mocą gabarytową, co wynika z korzystnej najczęściej relacji energetycznej **skutek/przyczyna** zaburzenia. Ponadto, zaburzenia wprowadzane przez różne odbiory mogą się częściowo kompensować.

W celu ilustracji relacji skutek/przyczyna na rys.1.3a pokazano przykład przebiegów prądów i napięć w prostym systemie dystrybucyjnym którego schemat jednokreskowy przedstawia rys. 1.3b. Do systemu zasilanego symetrycznym 3-fazowym napięciem 400V są przyłączone trzy odbiory:

- Odbiór 1 – symetryczne obciążenie R-L : $S=43 \text{ kVA}$, $\cos\varphi=0.54$,
- Odbiór 2 – symetryczne obciążenie R : $P=15 \text{ kW}$,
- Odbiór 3 – indukcyjny silnik klatkowy: $S=16\text{kVA}$, $\cos\varphi=0.8$,

a impedancje linii zasilających są równe: $Z_{S1} = Z_{S2} = 0.1+j\omega \cdot 3 \cdot 10^{-4} \ \Omega$. Pokazane przebiegi dotyczą bezpośredniego rozruchu silnika klatkowego trwającego ok. 1,25 s, podczas którego prąd silnika (odbioru – 3) wzrasta ok. 7-8 razy. Skutkiem tego jest „zauważalne” obniżenie napięcia na szynach zasilających, aczkolwiek relatywnie znacznie mniejsze niż wzrost prądu. Dlatego, w rozpatrywanym przypadku, moc gabarytowa urządzenia bezpośredniego stabilizującego napięcie na szynie będzie parę razy mniejsza niż moc gabarytowa urządzenia stabilizującego napięcie poprzez kompensację poboru prądu.

a)

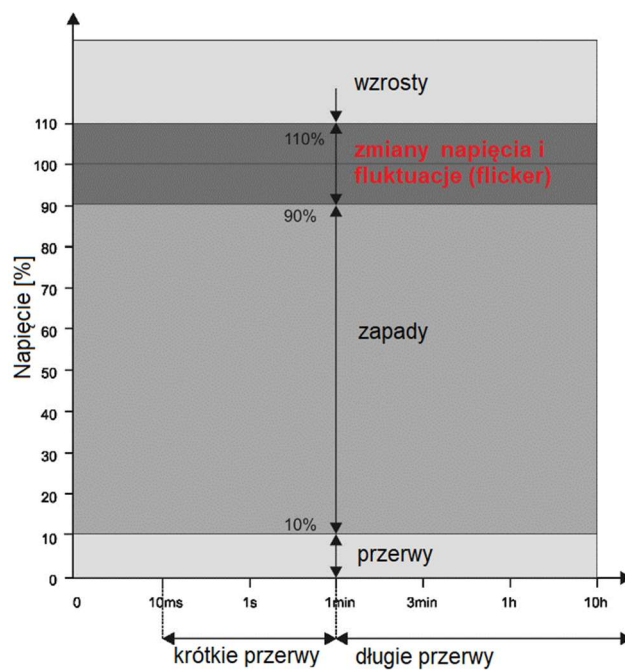


Rys. 1.3. Przebiegi prądów i napięć (a) w systemie dystrybucyjnym (b) po załączeniu odbioru 3

Najważniejsze kryteria wg. których oceniana jest jakość napięcia zasilającego w systemach dystrybucyjnych AC to: wartość, kształt przebiegu, wahania, zapady i krótkie przerwy. Na rys. 1.4 pokazano podział typowych zaburzeń napięcia w układzie współrzędnych: wartość RMS - czas trwania zaburzenia. Ten podział nie uwzględnia parametrów związanych z odkształceniem napięcia od przebiegu sinusoidalnego ujętych w dokumentach normatywnych [R2] oraz innych licznych publikacjach, np. [C1, B2, B4], ze względu na ich odmienny charakter.

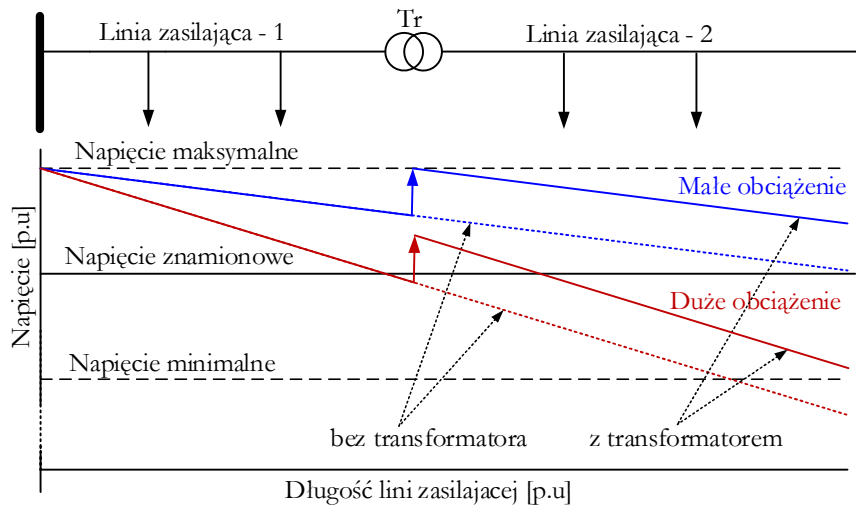
Zmiany wartości napięcia (RMS) w sieci wynikają głównie ze zmian obciążenia. Zmiany przekraczające normę (zazwyczaj $\pm 10\%U_N$, gdzie U_N - napięcie znamionowe), mogą

powodować nieprawidłowe działanie innych obciążeń, a w skrajnym przypadku nawet ich uszkodzenie. Obniżenie napięcia przede wszystkim zwiększa straty w liniach zasilających, transformatorach i innych elementach ciągu dystrybucyjnego. Z kolei zwiększenie napięcia przyczynia się do wzrostu prądów magnesujących transformatorów, silników itp. , a także zmniejsza trwałości lub powoduje uszkodzenie izolacji urządzeń oraz nadmierne nagrzewanie.



Rys. 1.4. Podział typowych zaburzeń napięcia wpływających na wartość RMS

Aby przybliżyć problem związany z wpływem obciążenia, na rys. 1.5 przedstawiono przykładowe profile napięcia w linii w przypadkach bez i z dodatkowym transformatorem podbijającym napięcie. Jak można zauważyć, przy dużym obciążeniu bez zainstalowanego transformatora wartość napięcia na końcu linii jest mniejsza od dopuszczalnej, mimo że przy małym obciążeniu napięcie to mieściło się w dopuszczalnym limicie. Zapobiec tej sytuacji można oczywiście przez przewymiarowanie linii, co wiąże się jednak z dużymi kosztami inwestycyjnymi. Prostsza i tańsza jest instalacja dodatkowego transformatora (lub innego urządzenia) zmieniającego profil napięcia. Transformator pozwala utrzymać właściwy poziom napięcia w pobliżu miejsca zainstalowania i na znacznie większej długości linii niż w przypadku jego braku.



Rys. 1.5. Typowy profil napięcia wzdłuż linii zasilającej z i bez dodatkowego transformatora

Wahania napięcia to seria zmian RMS lub obwiedni napięcia, wywołana najczęściej przez niespokojne obciążenia przemysłowe dużej mocy (np. spawarki elektryczne, napędy walcarek, maszyn wyciągowych, pieców lukowych) lub OZE. Przyczyną mogą być też łączenia wykonywane w systemie elektroenergetycznym (SE) w celu zmiany konfiguracji sieci. Niekiedy wahania powoduje niewłaściwe sterowanie układów dyskretnej regulacji napięcia, w szczególności podobciążeniowych przełączniki zaczeów transformatorów [C2]. Wahania napięcia są specyficznym zaburzeniem, gdyż ich istotnym efektem jest migotanie światła (zjawisko flickera) [R3, B2, B4], a pośrednio i negatywny wpływ na system nerwowy człowieka. Zjawisko to przejawia się jednak przede wszystkim w przypadku oświetlenia żarowego. Stąd też, ze względu na rozpowszechnienie oświetlenia LED, znaczenie wahań napięcia w kontekście wpływu na samopoczucie ludzi jest obecnie mniejsze. Jednakże wahania napięcia mogą powodować także istotne negatywne skutki techniczno-ekonomiczne. Tak np., w przypadku silników bezpośrednio zasilanych z sieci wahania napięcia wpływają na zmiany momentu elektromagnetycznego i poślizgu, a także zwiększają drgania mechaniczne, skracając przez to czas życia napędu i powodując zwiększoną emisję harmonicznych.

Zapady napięcia są definiowane jako nagłe obniżenie napięcia poniżej ustalonego progu – typowo 90% - trwające nie krócej niż 0,5 okresu (10 ms) i następnie po krótkim czasie powrót do wartości w granicach dopuszczalnych $U_N \pm 10\%U_N$. Zazwyczaj zapad, którego poziom określony jest zarówno przez napięcie resztkowe jak i czas trwania, wynika z wystąpienia zwarcia w SE lub w przyłączonej do systemu instalacji dużej mocy. Szczególnym przypadkiem zapadu, związanym zazwyczaj z występowaniem i likwidacją zwarć w systemie lub przyłączonej instalacji jest przy tym **krótka przerwa w zasilaniu**. Ta przerwa przejawia się nagłym obniżeniem napięcia we wszystkich fazach poniżej określonego progu (tj. zwykle 10% U_N), a następnie po krótkim czasie (do 1 min) przywróceniem napięcia do wartości sprzed przerwy. Jej przyczyną są zazwyczaj zwarcia w systemie i przyłączonej instalacji.

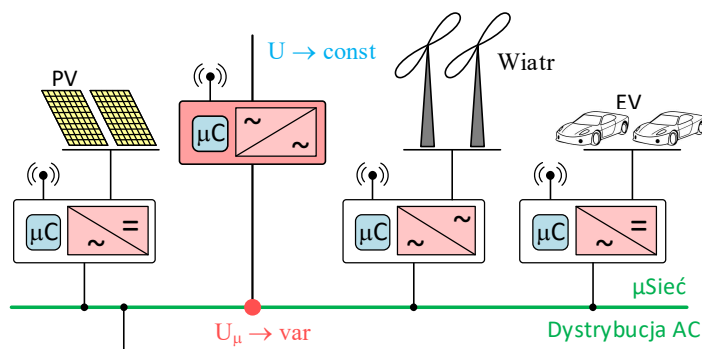
Odkształcenia napięcia (również prądu) stały się powszechnym zjawiskiem w dzisiejszym SE, ze względu na dużą liczbę odbiorów i urządzeń nieliniowych. Wśród ich źródeł występujących można wyróżnić trzy grupy:

- urządzenia posiadające rdzeń magnetyczny, np. transformatory, silniki, generatory;
- piece i inne urządzenia łukowe, np. wysokociśnieniowe lampy wyładowcze, spawarki łukowe;
- sprzęt elektroniczny i energoelektroniczny

Miarą odkształceń są natomiast harmoniczne, tj. składowe wyznaczone na podstawie spektralnej analizy Fouriera [B4]. Najpełniejszą informację o odkształceniach uzyskuje się na podstawie zbioru amplitud (wartości RMS) i faz poszczególnych harmonicznych. Normy oraz inne publikacje rekomendują także różne skumulowane wskaźniki [R2, B4, B7]. Spośród nich szczególne znaczenie ma współczynnik zawartości harmonicznych napięcia (THD_U), którego wartość obliczana jest zazwyczaj z uwzględnieniem amplitud do 50-tej harmonicznej. Współczynnik ten porównywany z limitami podanymi w normach i przepisach stanowi istotną podstawę standaryzacji jakości zasilania.

Należy zaznaczyć, że oprócz harmonicznych w sieci zasilającej mogą również wystąpić składowe napięcia o częstotliwościach mniejszych niż częstotliwość podstawowa, nie będących całkowitą wielokrotnością częstotliwości podstawowej, a także większych niż 50-ta harmoniczna. Te składowe określane jako sub-harmoniczne, inter-harmoniczne i supra-harmoniczne [B2, B4, J1], wywołują szereg niekorzystnych efektów, często trudniejszych do ograniczenia niż w przypadku harmonicznych, w szczególności bez stosowania najnowszych technologii energoelektronicznych.

Jak już wspomniano wprowadzane na szeroką skalę OZE, w tym liczne niestabilne źródła EE, głównie PV i wiatrowe, a także wzrost liczby szybkich ładowarek EV (dużej mocy) są jedną z ważniejszych przyczyn pogłębiania się problemów z jakością zasilania, w szczególności sieciach lokalnych nn [B8, J2 –J5]. To zagadnienie ilustruje rys.1.6. Np. w przypadku instalacji licznych mikro-źródeł PV prawidłowo działająca wcześniej sieć nie jest w stanie zapewnić wszystkich normatywnych parametrów napięcia (w zależności od warunków nasłonecznienia). Dotyczy to nie tylko wzrostu poziomu napięcia w godzinach największego nasłonecznienia (w których to godzinach gospodarstwa domowe nie stanowią znaczącego obciążenia), ale również pojawienia się asymetrii [J6, J7]]. Przyczyną jest 1-fazowość większości domowych mikro-źródeł PV i odbiorów. Występują przy tym sytuacje, że współczynnik asymetrii [B1, B2, J3, J7] nie przekracza zakresu normatywnego [R2], natomiast wartość współczynnika niezrównoważenia [J7, B9] (związanego ze sposobem pracy punktu neutralnego) prowadzi do niedopuszczalnych zmian napięć w poszczególnych fazach.



Rys. 1.6. Przykładowe źródła wahań napięcia sieci

W nieco inny sposób oddziałuje na sieć instalacja „szybkich” ładowarek EV, pobierających z sieci energię ładowania w krótkim czasie, zwykle kilku - kilkunastu minut. Skutkuje to wysokim chwilowym zapotrzebowaniem na moc ze strony ładowarki. Tak więc szybka ładowarka stanowi „de facto” szybkozmiennie pulsujące obciążenie, powodujące symetryczne wahania napięcia w sieci dystrybucyjnej [J3, J4]. Wartość tych wahań zależy od stosunku mocy ładowania do mocy zwarciowej sieci w punkcie przyłączenia (PPC).

Środki zaradcze stosowane do poprawy jakości napięcia zasilania zasadniczo można podzielić na 2 grupy: a) organizacyjne, b) techniczne (inwestycyjne). Do pierwszej grupy odnoszą się między innymi takie działania jak: możliwie optymalne rozmieszczenie odbiorów i innych urządzeń w systemie dystrybucyjnym; ściśle przestrzeganie norm, przepisów branżowych i przyjętych zasad instalacji; w miarę równomierny podział na 3 fazy odbiorów/urządzeń 1-fazowych; koordynacja cykli pracy urządzeń przyłączanych do sieci, w szczególności dużej mocy, itp. Tą grupę cechują najniższe koszty, aczkolwiek podejmowane środki organizacyjne często są niewystarczające.

Druga grupa środków technicznych jest kosztowniejsza i obejmuje zasadniczo 3 metody poprawy jakości napięcia zasilania:

- 1) Ograniczenie źródeł zaburzeń wymuszone przez normy lub warunki techniczne przyłączenia odbiorów. W tej metodzie mieszczą się między innymi zastosowania specyficznych urządzeń energoelektronicznych [B10, J8] należących do grupy tzw. „Custom Power Devices” (CPD) [B11], w tym: energetycznych filtrów aktywnych (APF) [B12]; statycznych kompensatorów mocy biernej (**D-STATCOM**) [J9]; układów dynamicznego przywracania napięcia (**DVR**) [B5, J10, J11]; wielofunkcyjnych kondycjonerów sieciowych (**UPQC**) [B12, J12, J13].
- 2) Zmniejszenie oddziaływania pomiędzy źródłem a odbiorem w wyniku: przyłączenia odbioru do systemu w PCC o dużej mocy zwarciowej; zasilania odbioru z wydzielonej linii; usunięcia dławików liniowych; zrównoleglenia lub pracy pierścieniowej linii, właściwego umiejscowienia kondensatorów kompensacyjnych; instalacji transformatorów o regulowanej przekładni (**VRDT**) z podobciążeniowym przełącznikiem zaczepów [B13, B14, C3, J14, J24 R4, R5]. W stadium prac prototypowych i demonstracyjnych są również zaliczane do tej metody takie perspektywiczne rozwiązania jak dystrybucyjne

transformatory energoelektroniczne (**SST**) [J15, J16] oraz hybrydowe (**DTH**) [J17, J18, C4, C5]

- 3) Zwiększenie odporności odbiorców na zakłócenia poprzez: odpowiedni dobór urządzeń do warunków zasilania; przyjęcie adekwatnych współczynników bezpieczeństwa dla wybranych urządzeń i filtrów wejściowych; poprawną konstrukcję; zastosowanie układów sterowania napięciem i mocą bierną (V-VCD) w PCC [J22, J23] oraz układów zasilania awaryjnego (UPS) [B18, B19] i lokalnych układów do stabilizacji napięcia AC (**ACVS**) [B15, B16, C6, C7, J19-J21]; odpowiedni dobór urządzeń do danych warunków zasilania, itp.

Z oczywistych względów jest racjonalne, aby koszt przyjętych środków technicznych był niższy niż koszt potencjalnych skutków złej jakości zasilania. Należy jednak podkreślić, że istnieją obszary, w których dobra jakość zasilania jest warunkiem koniecznym, natomiast koszt przyjętych środków jest sprawą drugorzędą.

Wyszczególnione pogrubioną czcionką urządzenia/technologie poprawiające jakość napięcia zasilania zostały szerzej przedstawione w kolejnych podrozdziałach.

1.2. Technologie poprawy jakości napięcia

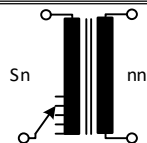
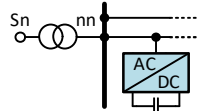
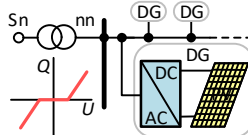
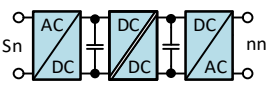
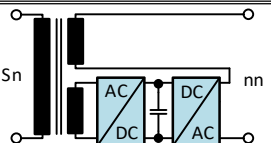
W ramach technicznych środków zaradczych poprawy jakości napięcia proponowane są różne technologie, poczynając od transformatorów o regulowanej przekładni (VRDT) poprzez różnego rodzaju energoelektroniczne regulatory, stabilizatory i kompensatory równoległe, szeregowe oraz szeregowo - równoległe aż po układy D-SST lub DTH. Najważniejsze cechy głównych technologii poprawy jakości napięcia (na podstawie [C31]) zestawiono w tabeli 1.1.

1.2.1. Transformatory o regulowanej przekładni (VRDT)

W VRDT tradycyjnie stosuje się mechaniczne podobciążeniowe przełączniki zaczełów (OLTC) [B17, R6]. Stosowane są również elektroniczne przełączniki zaczełów (ETC), szybsze, tańsze w eksploatacji, eliminujące problemy z łukiem, ale o większych stratach [J24-J27]. Kolejnym krokiem rozwoju OLTC było opracowanie mechaniczno-elektronicznych rozwiązań hybrydowych [C8, C9], o stratach w praktyce takich samych jak w przełącznikach mechanicznych. Niezależnie jednak od postępów wszystkie VRDT z założenia działają w sposób skokowy, przy czym zmniejszenie skoku wiąże się ze zwiększeniem liczby zaczełów i ceny. Ze względu na ograniczoną dynamikę i dyskretność regulacji technologia VRDT jest często niewystarczająca dla współczesnych dynamicznych systemów Smart Grid.

Technologia VRDT w systemach Smart Grid jest praktycznie zawsze stosowana łącznie z V-VCD [J22, J23, J25, J28-J35]. Główny problem w tym przypadku polega na koordynacji sterowania i odpowiedniemu rozmieszczeniu w systemie zasilania urządzeń VRDT i V-VCD. Najczęściej VRDT są instalowane na przyłączach Sn/nn. Natomiast jako układy V-VCD rzadko są stosowane kompensatory SVC lub STATCOM. Tą rolę mogą pełnić odpowiednio

Tab. 1.1. Najważniejsze cechy głównych technologii poprawy jakości napięcia.

Parametr	VRTD	CPD (APC)	V-VCD	DSST	DTH
Schemat					
Orientacyjny zakres regulacji	U, P ~ ±10 – 20%	D-STATCOM, DVR: Q ~ ±40÷75% ; U ~ ±10÷50%; UPQC: U, P, Q ~ ± 20%	Q ~ ±30÷40% ; U ~ ±0,3% ; dla pojedynczego falownika	U, P, Q ~ ±100%	U, P, Q ~ ±10÷20%
Dyskretność, Dynamika	0,1 – 5s na skok zaczeów, zależna od typu OLTC	Regulacja płynna, bardzo szybka	Regulacja płynna, bardzo szybka	Regulacja płynna, bardzo szybka	Regulacja płynna, bardzo szybka
Najważniejsze dodatkowe funkcjonalności	-----	- Symetryzacja, - Aktywna kompensacja; - Łagodzenie skoków mocy	-----	- Zasilanie sieci DC - Symetryzacja, - Aktywna kompensacja - Łagodzenie skoków mocy	- Zasilanie μSieci DC - Aktywna kompensacja - Łagodzenie rozruchów
Sprawność (względem)	99% (mocy przesyłanej)	D-STATCOM, ~98%, DVR: ~98%, UPQC: ~96 % (mocy przekształtnika)	98% (mocy przekształtnika)	~94÷95% (mocy przesyłanej)	~98,6% (mocy przesyłanej)
Okres trwałości	40 lat (serwis w zależności od typu OLTC)	10 lat	10 lat	10 lat	Transformator: 40 lat, Przekształtnik: 10 lat
Stosowanie wymaganych zabezpieczeń	Tak	Tak	Tak	Praktycznie jak w przypadku sieci konwencjonalnych	PN-EN IEC 60076 w połączeniu z niewielką nadmiarowością
Zaawansowanie	Stan komercyjny	Stan komercyjny	Stan komercyjny	Prototyp laboratoryjny	Prototyp demonstracyjny
Typowe zastosowanie w sieci	Sieć z umiarkowanymi wahaniami napięcia	Modernizacja w warunkach wymogu wysokiej dynamiki	Regulacja lokalna (na ogół w połączeniu z VRDT)	Zasilanie sieci DC oraz hybrydowych DC-AC	Przyszłe sieci lokalne: osiedlowe, przemysłowe, kolejowe itp.
Bibliografia	[B:13,14,17], [C:3,8, 9], [J:14,23-27]	[B:5,10-12], [J:8-13]	[C6,7] [J:22,23,25,28-35]	[J:15,16],	[C:4,5], [J:17,18,70],

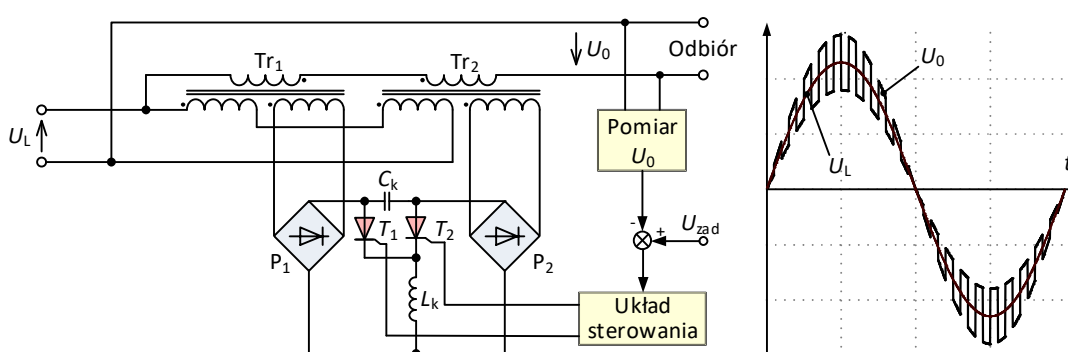


sterowane układy VSI sprzęgające źródła PV z siecią AC [B21]. Zastosowane VSI muszą mieć przy tym nieco większą moc gabarytową niż wartość mocy czynnej przesyłana z PV, co wynika z prostopadłością mocy wg. Budeanu [B10, B12]. Możliwości jednoczesnego działania VSI jako falownika sieciowego i kompensatora składowych nieaktywnych prądu sieci (biernych, harmonicznym, niesymetrycznym) wiążące się z właściwościami tego układu, w tym nie występowaniem mocy bierny w obwodach DC, są szerzej omawiane w p. 1.2.2.

1.2.2. Układy stabilizatorów napięcia przemiennego (ACVS)

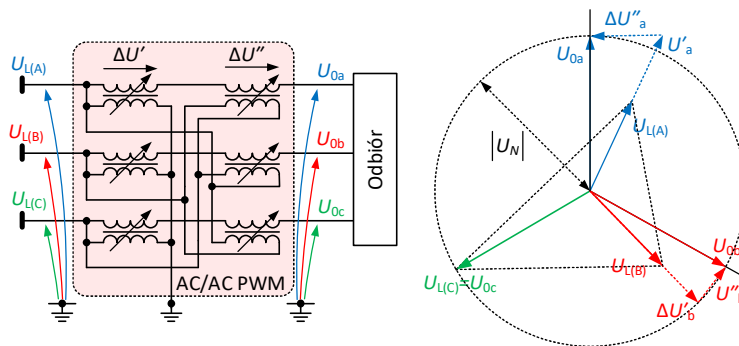
W ostatnich latach, zamiast VRDT z mechanicznymi (OLTC), elektronicznymi/tyrystorowymi (ETC) lub hybrydowymi przełącznikami zaczeów, coraz częściej są proponowane VRDT z dwukierunkowymi wyłączalnymi łącznikami tranzystorowymi, np. [J36]. W takich rozwiązaniach reakcja na sygnał sterujący (przełączenie zaczeów) teoretycznie może nastąpić bezzwłocznie. W dzisiejszej praktyce, w zależności od mocy, czasy reakcji mieszczą się w przedziale $1 \div 0,1(0,05)$ ms. Należy oczekiwać, że rozwój technologii zintegrowanych dwukierunkowych łączników półprzewodnikowych spowoduje nie tylko znaczne zmniejszenie czasów przełączeń, ale również i strat [J37, J38]. W tym przypadku bardziej zasadne staje się również zastosowanie złożonych konfiguracji uzwojeń VRDT, o dużej liczbie małych skoków regulacji [B14, J36].

W przypadkach, gdy wymagana jest płynna regulacja, zamiast VRDT o dużej liczbie skoków stosuje się regulowane stabilizatory napięcia przemiennego (ACVS). Jednocześnie, gdy nie jest wymagany 100% zakres regulacji, ACVS jest przeważnie włączany szeregowo w linię zasilającą. Moc gabarytowa stabilizatora jest wówczas nieduża, ustalana jako procentowa wartość zakresu regulacji odniesiona do mocy pobieranej z sieci. Początkowo stosowano tyrystory sterowane fazowo (także w połączeniu z VRDT), co stwarzało duże problemy z harmonicznymi i prądami biernymi [B20]. Stąd na przełomie lat 70-80-tych XX w. podjęto badania nad impulsowymi ACVS [C10], w praktyce z tyrystorami o komutacji wymuszonej. W Polsce ich prekursorem był prof. Antoni Dmowski [B15]. W jego zespole powstał ciekawy układ przedstawiony na rys.1.7 [J19], lecz ze względu na ówczesny rynek i rozwój akumulatorowych UPS badania w tym obszarze przerwano.



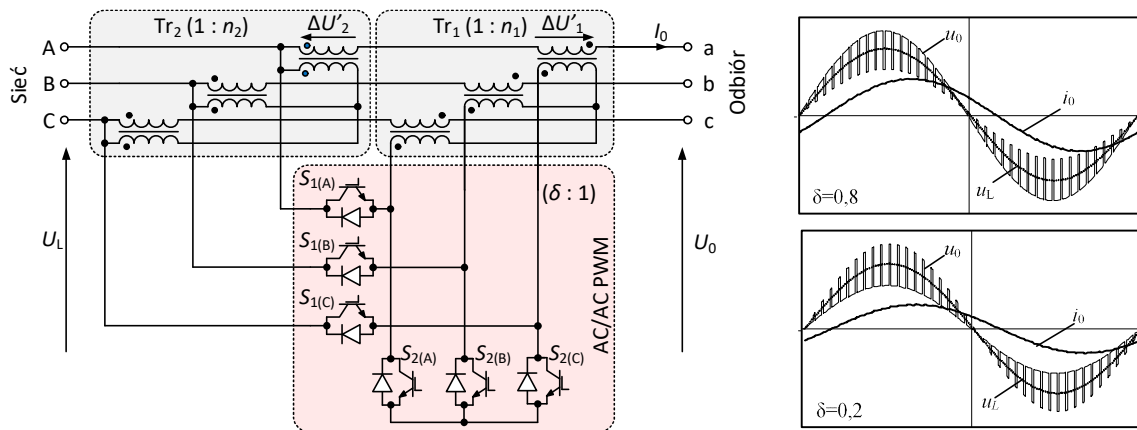
Rys. 1.7. Schemat tyrystrowego układu ACVS o komutacji wymuszonej i przykładowe przebiegi napięć

Kolejny, trwający do dzisiaj (z krótkimi przerwami) etap rozwoju impulsowych ACVS rozpoczął się w latach 90-tych XX w., kiedy to na rynku rozpowszechniły się wyłączalne i wystarczająco szybkie łączniki półprzewodnikowe dużej mocy GTO, IGCT oraz IGBT [B22]. Dalo to także początek licznym badaniom 3-fazowych ACVS, których zasadę działania pokazano rys.1.8. W tym okresie powstał też szereg publikacji o charakterze implementacyjnym. Jedne z pierwszy dotyczyły 3-fazowego regulatora AC/AC PWM o działaniu symetrycznym we wszystkich 3 fazach [C11], [P1]. Początkowo na bazie tych układów były zaproponowane przesuwniki fazowe, np. [C12]. Nieco podobny ACVS z dwoma szeregowymi transformatorami dodatkowymi (rys.1.9) omówiono w [B16]. Rozwiązanie pozwala symetrycznie regulować napięcie wyjściowe w granicach od $(1-n_2) \cdot U_L$ do $(1-n_1) \cdot U_L$ w zależności od współczynnika wypełnienia $\delta = T_{on}/T_I$, gdzie: T_{on} – czas załączania tranzystorów S_i ; T_I – okres impulsowania; U_L – napięcie zasilania.

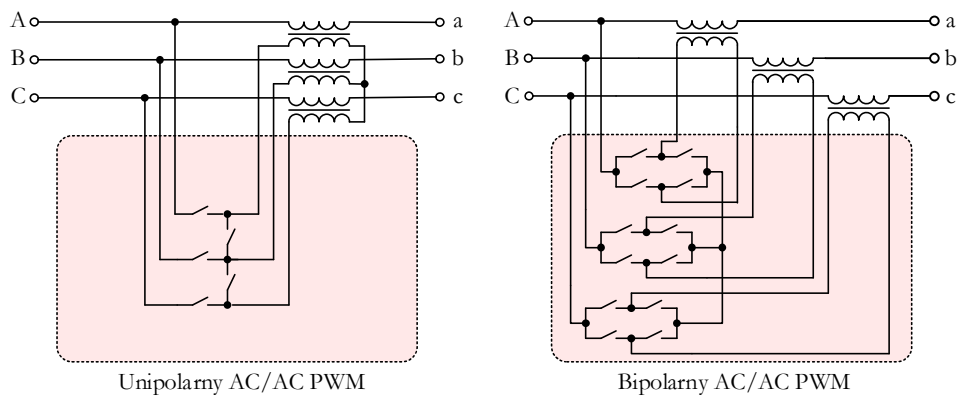


Rys. 1.8. Zasada działania 3-fazowego ACVS na bazie regulatora AC/AC PWM o działaniu płynnym

W celu możliwości niesymetrycznego działania ACVS w fazach należy zastosować bardziej rozbudowane regulatory AC/AC PWM niż na rys.1.9. Dwie przykładowe topologie takich AVCS dla sieci 3-przewodowych przestawiono na rys.1.10. Ciekawa jest też możliwość wykorzystania niekonwencjonalnego heksagonalnego regulatora AC/AC PWM [39]. Natomiast w sieciach 4-przewodowych łączy się 1-fazowe regulatory AC/AC PWM [J40, J41, C13, C14]. Takim układom poświęcona jest też znaczna część nowszych publikacji. Wśród nich interesującymi do zastosowania w ACVS wydają się rezonansowe [J44] oraz tzw. reaktancyjne [B23, J42, C16] regulatory AC/AC PWM. Te ostatnie cechuje przy tym możliwość łączenia funkcji „buck” i „boost” poszerzająca ich funkcjonalność. Podstawowe układy takich regulatorów zestawiono w tab.1.2 i tab.1.3 [C15, C17].



Rys. 1.9. Przykład 3-fazowego ACVS na bazie regulatora AC/AC PWM o działaniu symetrycznym

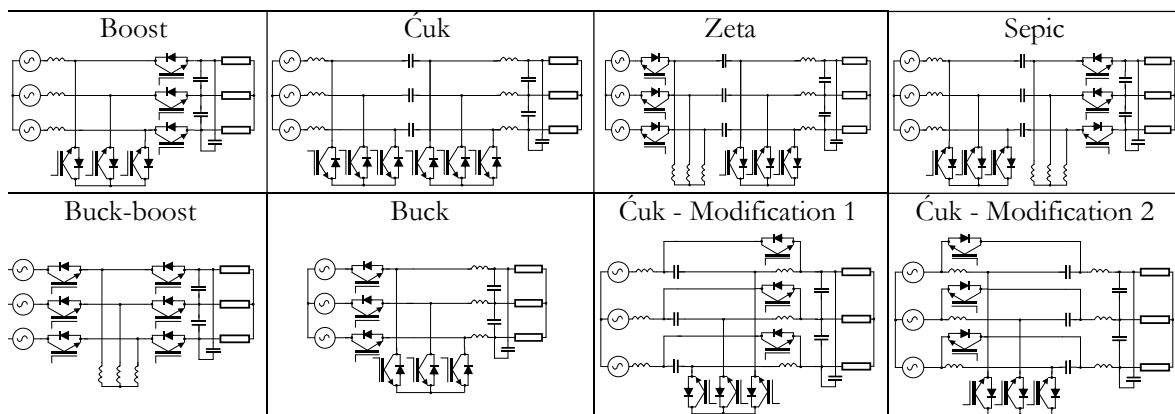


Rys. 1.10. Topologie 3-fazowych ACVS na bazie regulatorów AC/AC PWM z możliwością działania niesymetrycznego

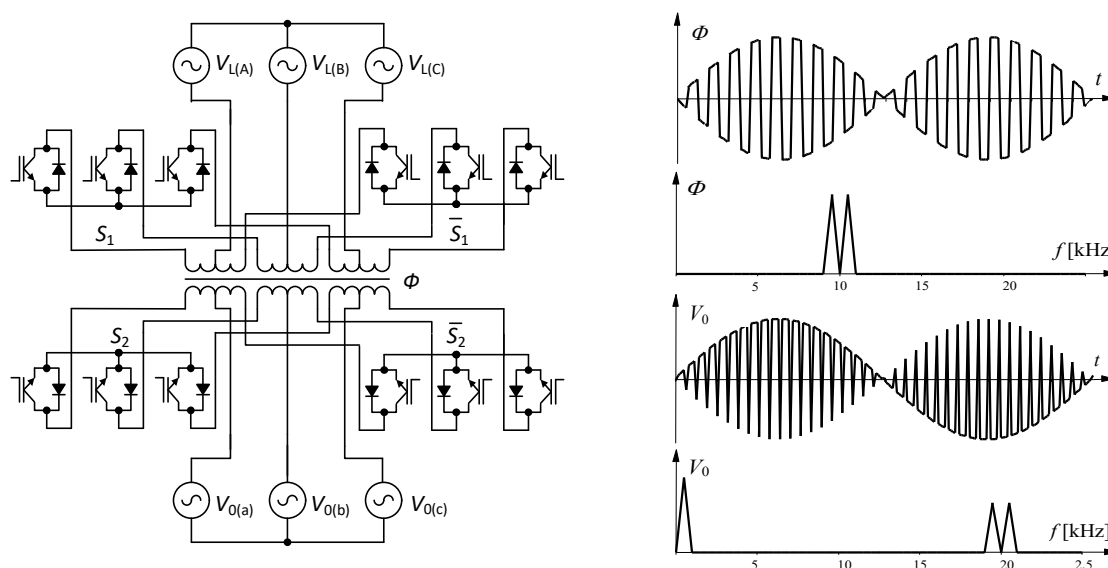
Tablica 1.2. Podstawowe układy 1-fazowych reaktancyjnych regulatorów AC/AC PWM

<p>Buck</p> <p>$H_u(D) \approx D$</p>	<p>Boost</p> <p>$H_u(D) \approx \frac{1}{1-D}$</p>	<p>Buck-Boost</p> <p>$H_u(D) \approx \frac{-D}{1-D}$</p>	<p>Cuk</p> <p>$H_u(D) \approx \frac{-D}{1-D}$</p>
<p>Zeta</p> <p>$H_u(D) \approx \frac{D}{1-D}$</p>	<p>Sepic</p> <p>$H_u(D) \approx \frac{D}{1-D}$</p>	<p>Cuk - Modification 1</p> <p>$H_u(D) \approx \frac{1-2D}{1-D}$</p>	<p>Cuk - Modification 2</p> <p>$H_u(D) \approx \frac{1-D}{1-2D}$</p>

Tablica 1.3. Podstawowe układy symetrycznych 3-fazowych reaktancyjnych regul. AC/AC PWM



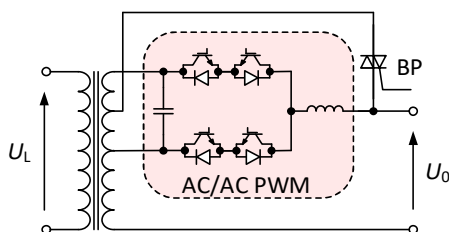
Na przełomie XX/XXI w. wraz z rozwojem ACVS z dodatkowymi transformatorami sieciowymi, coraz częściej zaczęły się też pojawiać prace dotyczące regulatorów AC/AC PWM z transformatorami separującymi wysokiej częstotliwości. W jednej z początkowych prac z tego okresu przeprowadzono badania regulatora AC/AC PWM przedstawionego na rys.1.11 [D1], [C18]. Ta praca jak oraz inne prowadzone w tym obszarze do chwili obecnej, np. [J43], stanowią kontynuację idei William'a McMurray'a z 1968 r [P2]. Ich celem jest głównie maksymalne zmniejszenie gabarytów transformatorów i podwyższenie sprawności. Układy AC/AC PWM z transformatorem w.cz aktualnie są aktualnie klasyfikowane jako 1-stopniowe transformatory energoelektroniczne (SST) – patrz §1.2.4.



Rys. 1.11. Przykład symetrycznego 3-fazowego ACVS na bazie bipolarnego regulatora AC/AC PWM z transformatorem w.cz. [C18]

Należy podkreślić, że układy ACVS z regulatorami AC/AC PWM cechują się o wiele lepszymi właściwościami regulacyjnymi (ciągłość i precyzja) i dynamiką niż układy tyrystorowe. Precyzję uwarunkuje rozdzielczość układu sterowania, a dynamikę nastawy regulatorów oraz częstotliwość impulsowania. Co ważne, układy mogą być stosowane w połączeniu z VRDT, umożliwiając płynną regulację pomiędzy skokami zaczerwów [J45].

Ponadto, regulatory AC/AC PWM połączone do skrajnych zaczeów transformatora pozwalają wyeliminować OLTC i zapewnić płynną regulację. Przykład takiego, prostego 1-fazowego rozwiązania pokazano na rys.1.12 [J46, J47].



Rys. 1.12. Jednofazowy VRDT z regulatorem AC/AC PWM (BP – bypass) [J47]

Wadą VRDT i ACVS z regulatorami AC/AC PWM jest brak możliwości „wygładzania” pulsacji mocy chwilowej. Równość mocy chwilowej na wejściu i wyjściu skutkuje przenoszeniem się zaburzeń napięcia na zaburzenia prądu i na odwrót [B7, B12]. Np. kompensując niesymetrię napięcia wejściowego, nawet w przypadku symetrycznego liniowego odbioru prąd wejściowy będzie niesymetryczny. Podobny problem wystąpi w przypadku kompensacji harmonicznych. Wadą są również problemy komutacyjne w tranzystorowych łącznikach AC, choć oczekuje się, że tą wadę załagodzi wprowadzenie nowej technologii półprzewodników [37], [38].

Z przedstawionych powyżej przyczyn autor dysertacji ogranicza się dalej do omawiania rozwiązań poprawiających jakość zasilania/napięcia, wykorzystujących struktury falownikowe. Stosowane tam obwody DC (kondensatory lub dławiki) w znacznym stopniu łagodzą pulsacje mocy chwilowej (częstotliwości tych pulsacji jest co najmniej 2 razy większa niż częstotliwość sieci). Ponadto do obwodów DC można łatwo dołączyć inne systemy DC, w tym zewnętrzne zasobniki energii, co znacznie poprawia funkcjonalność rozwiązania. Dlatego dalej nie będą już omawiane inne układy do poprawy jakości zasilania z zastosowaniem przekształtników bezpośrednich AC/AC (bez obwodów pośredniczących DC), w tym układy z przekształtnikami matrycowymi [D2], [J48-J50], [C19, C20], [P3]. Przedstawione propozycje, interesujące w aspekcie poznawczym, mają małą wartość aplikacyjną.

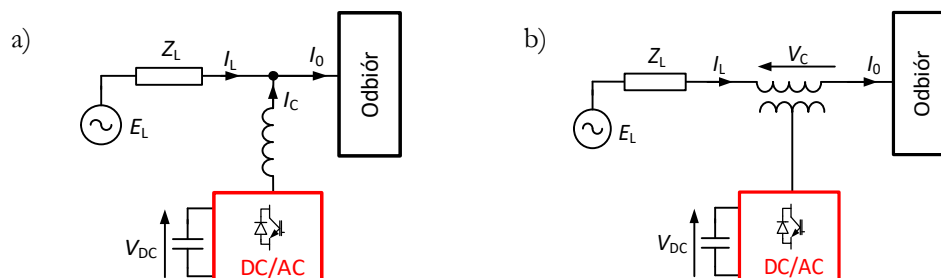
1.2.3. Układy „Custom Power Devices”(CPD)

W ramach środków technicznych poprawiających jakość napięcia od przeszło 25 lat wzrasta rola układów CPD [B10, B11], [J8, J9], podobnych do układów FACTS [B24]. Ten wzrost dotyczący głównie tzw. aktywnych kondycjonerów mocy (APC) [D4, B4], inaczej aktywnych sterowników linii zasilającej (APLC) [B12, C21], wynika z ich następujących zalet (w porównaniu z innymi CPD):

- krótkiego czasu reakcji na zaburzenie, ograniczonego z dołu metodą identyfikacji zaburzenia. Np., w przypadku skokowych zmian amplitudy minimalny czas reakcji wynosi 1/2 okresu (1/6 okresu gdy zaburzenie jest symetryczne w fazach);
- niewystępowania dodatkowych wyższych harmonicznych niskich częstotliwości (w pobliżu częstotliwości podstawowej);

- możliwości współpracy z różnymi zasobnikami energii;
- prawie natychmiastowej reakcja na wystąpienie stanu awaryjnego w systemie zasilającym;
- względnie łatwej możliwość realizacji urządzeń wielofunkcyjnych,

Należy zaznaczyć, że dzięki najnowszym półprzewodnikom i implementacji zaawansowanych algorytmów sterowania początkowe problemy z APC zostały w zasadzie w pełni rozwiązane.



Rys. 1.13. Sposoby dołączenia filtrów aktywne: a) równoległy (P-APF); b) szeregowy (S-APF)

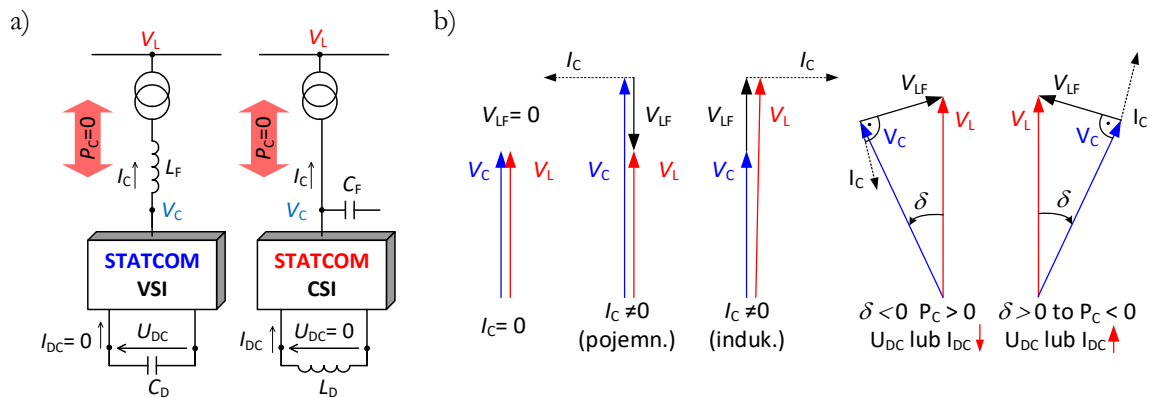
Spośród różnych układów APC najwcześniej rozwinęły się **równoległe (P-APF)**, a nieco później **szeregowy (S-APF) energetyczne filtry/kompensatory aktywne** (rys.1.13). Poza sposobem dołączenia do systemu zasilania, zasadnicza różnica pomiędzy systemami z P-APF i S-APF dotyczy ich sterowaniu [B7]. W obu układach przekształtniki DC/AC pełnią „de facto” funkcję sterowanych źródeł prądu (układ P-APF) lub napięcia (układ S-APF). Stąd też pierwszorzędne znaczenie mają algorytmy identyfikacji kompensowanych zaburzeń - wyznaczania przebiegów referencyjnych [B7, B12] oraz ich kształtowania na wyjściu przekształtnika DC/AC (z uwzględnieniem filtrów wyjściowych) [B25, B26, J51].

Układy P-APF jak i S-APF od wielu już lat są oferowane przez przemysł [R7 - R10]. Ich potencjalne możliwości w zakresie łagodzenia zaburzeń w systemach zasilania zestawiono w tabl.1.4. Jak nietrudno zauważyć, odpowiednie sterowanie układami pozwala łagodzić zaburzenia generowane zarówno od strony odbioru (zaburzenia prądowe) jak i od strony zasilania (zaburzenia napięciowe).

Tablica 1.4. Możliwości kompensacyjne układów APF

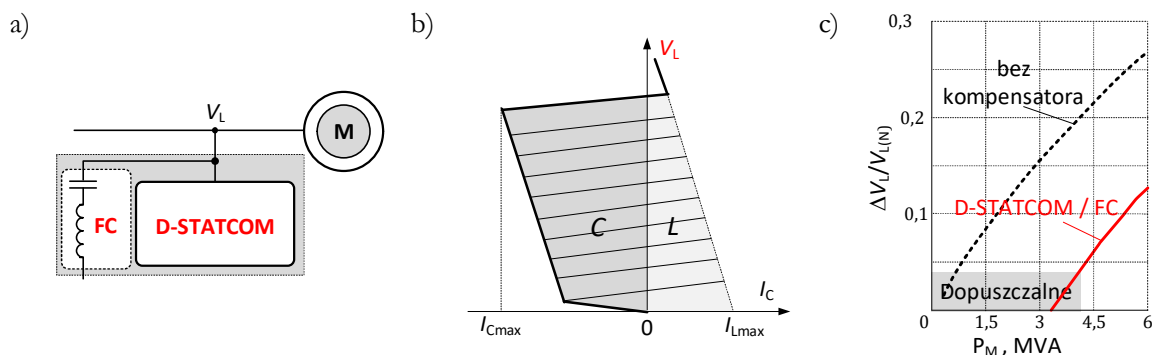
Układ APF	Zaburzenia jakości EE od strony odbioru	Zaburzenia jakości EE od strony zasilania
Równoległy (P-APF)	<ul style="list-style-type: none"> – kompensacja harmonicznych prądu – kompensacja prądu biernego – łagodzenie udarów prądowych – symetryzacja prądów – łagodzenie flicker'a 	<ul style="list-style-type: none"> – blokowanie harmonicznych napięcia – podtrzymanie zasilania (UPS) – sprzęganie zasobników energii z systemem EE – sprzęgi linii zasilających
Szeregowy (S-APF)	<ul style="list-style-type: none"> – blokowanie harmonicznych prądu – łagodzenie harmonicznych napięcia 	<ul style="list-style-type: none"> – kompensacja harmonicznych napięcia – stabilizacja poziomu napięcia – kompensacja zapadów i podskoków napięcia – symetryzacja napięć – kompensacja flicker'a

Jedną z ważniejszych aplikacji układów P-APF wydzielanych w oddzielną grupę urządzeń są **kompensatory D-STATCOM** umożliwiające dynamiczną regulację prądu biernego [B10, B11], a pośrednio stabilizację napięcia przy zbyt dużym i małym obciążeniu. Ich zasadę działania wyjaśnia rys.1.14. Prąd kompensujący generowany przez D-STATCOM typowo jest kształtowany za pomocą falowników napięcia (VSI). Znane są jednak rozwiązania również z falownikami prądu (CSI).



Rys. 1.14. Zasada działania kompensatorów D-STATCOM: a) z zastosowaniem falownika napięcia (VSI) lub prądu (CSI); b) wykresy wskazowe

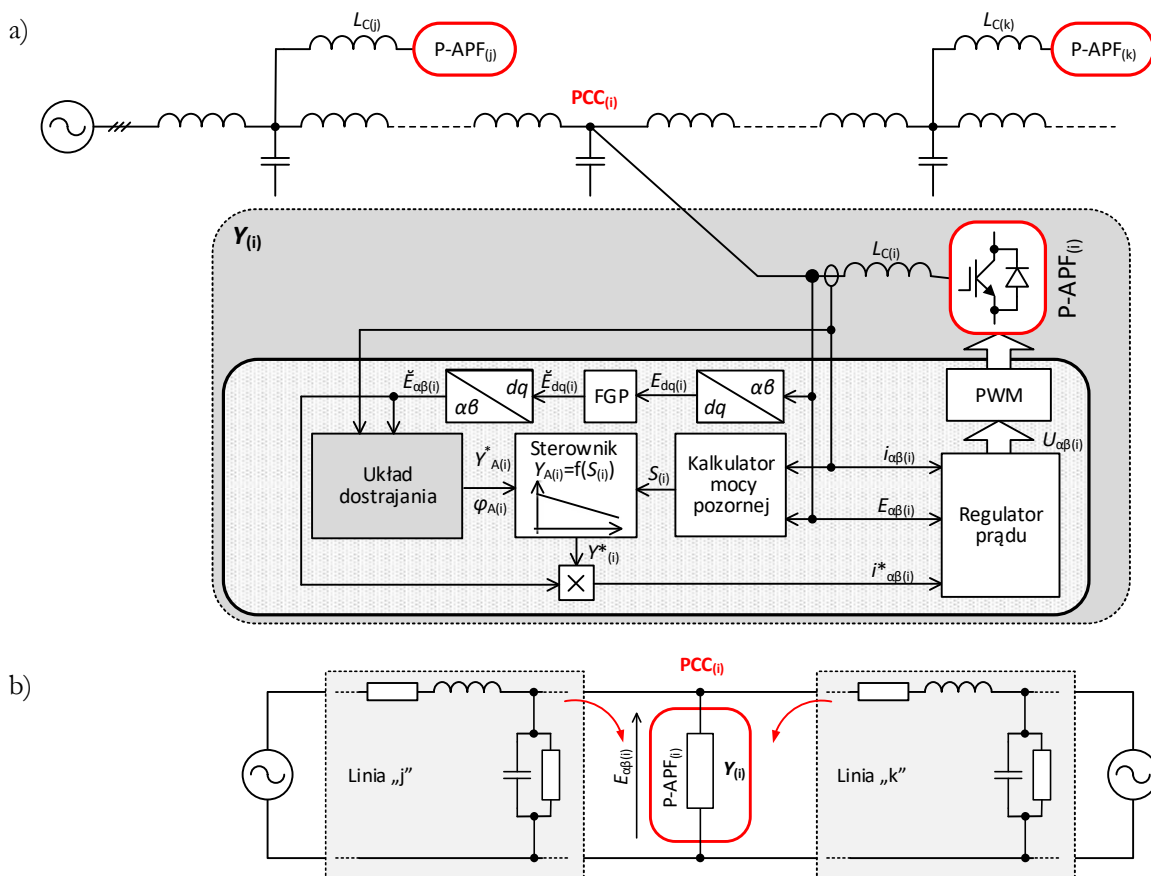
W celu przedstawienia korzyści technicznych związanych z instalacją D-STATCOM'u, na rys.1.15 pokazano zastosowanie tego układu wraz z dodatkową nieregulowaną baterią kondensatorów (FC) do bezpośredniego rozruchu silnika klatkowego. Dodanie nieregulowanej baterii kondensatorów pozwala uzyskać niesymetryczną charakterystykę prądowo-napięciową instalacji hybrydowej D-STATCOM + FC (rys.1.15b). W przypadku gdy moc baterii FC jest taka sama jak układu D-STATCOM zakres ciągłej regulacji biernego prądu pojemnościowego zwiększa się prawie 2 razy. Przykładowo, D-STATCOM o mocy 2 MVar z dodatkową baterią kondensatorów również o mocy 2 MVar pozwala ograniczyć niedopuszczalne wahania napięcia dla typowych silników klatkowych o mocy aż do 4,3 MVA (rys.1.15c). Należy zaznaczyć, że zastosowanie odpowiedniej liczby sekcji baterii kondensatorowych (TSC)



Rys. 1.15. Przykład zastosowania połączenia D-STATCOM z baterią kondensatorów FC do ograniczania zapadów napięcia podczas rozruchu silników klatkowych dużej mocy: a) układ; b) charakterystyka prądowo-napięciowa układu; c) względne wahania napięcia podczas rozruchu w funkcji mocy silnika klatkowego, bez i z układem D-STATCOM/FC (±2 MVar)

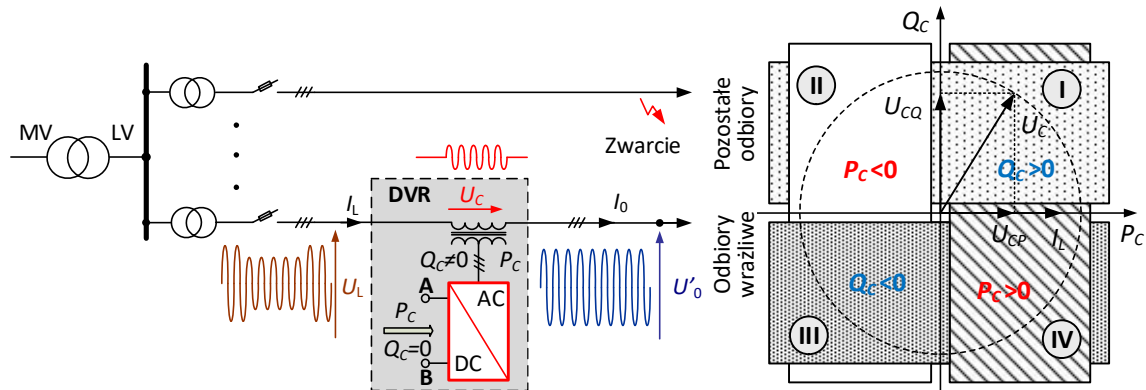
pozwała jeszcze bardziej rozszerzyć zakres kompensacji, aczkolwiek dynamika zmian jest wówczas ograniczona ze względu na warunki sterowania – załączania i wyłączania tyrystorów.

Szczególnie ciekawa, aczkolwiek słabo zbadana, jest możliwość blokowania harmonicznych lub innych składowych napięcia przez P-APF [D3]. W tym przypadku każdy układ P-APF jest widziany od strony sieci jako dwójnik o konduktancji sterowanej proporcjonalnie do blokowanych składowych napięcia (rys.1.16a). Układ powinien być sterowany w ten sposób, aby konduktancja dla blokowanych składowych była jak największa (dążyła do „ ∞ ”) (rys.1.16b), co jest równoznaczne ze zwarciem, a więc ich wyeliminowaniem z napięcia w punkcie PCC. Natomiast, dla nieblokowanych składowych konduktancja powinna wynosić „0”. Zaletami tego rozwiązania są: bezpośrednia kontrola odkształcenia napięcia w PCC; brak problemów związanych z bilateralnym oddziaływaniem wielu układów P-APF, prosta rozbudowa, mniejsza liczba czujników niż w typowych aplikacjach P-APF, możliwość dołączenia do linii bez rozłączania. Wadami są natomiast: trudny kompromis w doborze nastaw sterownika zapewniającego stabilność systemu i dokładność blokowania niepożądanych składowych; konieczność ograniczania ekwiwalentnej konduktancji wynikająca z ograniczonej mocy pozornej P-APF; trudne warunki pracy w przypadku odkształconych źródeł napięcia o dużej mocy zwarciowej. Z tego powodu system pokazany na rys.1.16 najlepiej nadaje się do bardzo miękkich sieci lokalnych, np. okrętowych, platform wiertniczych, kopalnianych, wiejskich itp.



Rys. 1.16. Schemat systemu filtracji aktywnej z rozproszonymi P-APF (a) realizujących zasadę blokowania harmonicznych napięcia (b) w punktach PCC (zwierania harmonicznych prądu)

W odróżnieniu do układów P-APF i D-STATCOM oraz innych podobnych rozwiązań dołączanych równolegle do linii zasilającej, szeregowe energetyczne filtry aktywne (S-APF) stosowane samodzielnie są mniej rozpowszechnione. Najważniejszymi przedstawicielami S-APF są **układy dynamicznego przywracania napięcia (DVR)**, np. [B4, B5, B11, B24], [C22], [J52-J60]. Ich umiejscowienie w elektroenergetycznym systemie dystrybucyjnym przedstawia rys.1.17, gdzie: U_L - napięcie linii; U'_0 - napięcie na wrażliwych odbiorach po zadziałaniu DVR; U_C - napięcie dodawcze z DVR; $I_L = I_0$ - prąd w linii/wrażliwych odbiorów; P_C , Q_C - moce czynna i bierna DVR. W przypadkach zaburzeń napięcia U_L linii zasilającej DVR dąży do natychmiastowego odtworzenia



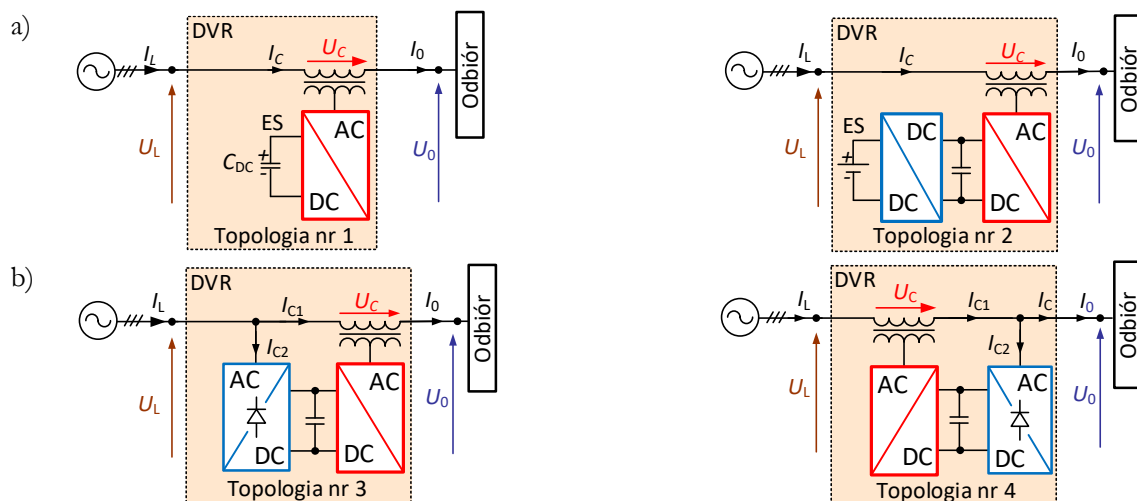
Rys. 1.17. Umiejscowienie układu DVR w systemie elektroenergetycznym i obszary pracy

wymaganej amplitudy U'_L na zaciskach wyjściowych. W ten sposób układ zabezpiecza zasilanie odbioru wrażliwego, głównie podczas krótkotrwałych zapadów napięcia wywoływanych odległymi zwarciami w systemie elektroenergetycznym, do momentu zadziałania aparatury zabezpieczającej.

Oprócz umiejscowienia układu w systemie, rys. 1.17 pokazuje również 4 obszary pracy DVR zależne od przesunięcia fazowego napięcia U_C względem prądu $I_0 = I_L$. W obszarach I i IV układ będzie dostarczał do odbioru moc czynną P_C , natomiast w obszarach II i III układ będzie pobierał moc czynną P_C z linii zasilającej. Wynika stąd, że DVR od strony zacisków A-B (rys.1.17) musi być wyposażony w odpowiednie źródło lub magazyn energii (ES). Tą funkcję mogą również spełniać/wspomagać przekształtniki AC/DC zasilane napięciem AC od strony linii lub odbioru. W przypadku braku ES i zastosowania diodowego przekształtnika AC/DC praca DVR jest możliwa tylko w obszarach I i IV.

Ogólnie rozróżnia się dwa podstawowe grupy układów DVR [J11, J54, J57]: a) z zasobnikami energii (ES) o dużej pojemności (rys.1.18a); b) bez ES lub z zasobnikami energii o niedużej małej pojemności (rys.1.18b).

Układy z grupy a) są relatywnie droższe (ze względu na koszt ES), aczkolwiek ich zastosowanie w wielu przypadkach jest nieodzowne. Taka potrzeba występuje przede wszystkim wówczas, gdy występują głębokie zapady napięcia przekraczające $\xi = 100\% \cdot (U_N - U_L)/U_N \geq 40\div 50\%$, gdzie: U_N - napięcie znamionowe. Jeśli zapad jest krótkotrwały, to wystarczy prosty DVR o topologii nr 1, charakteryzujący się zmiennym napięciem w obwodzie DC. W tym przypadku przywracanie napięcia U'_0 odbioru wrażliwego do wartości



Rys. 1.18. Podstawowe topologie układów DVR: a) z zasobnikiem energii; b) bez zasobnika energii

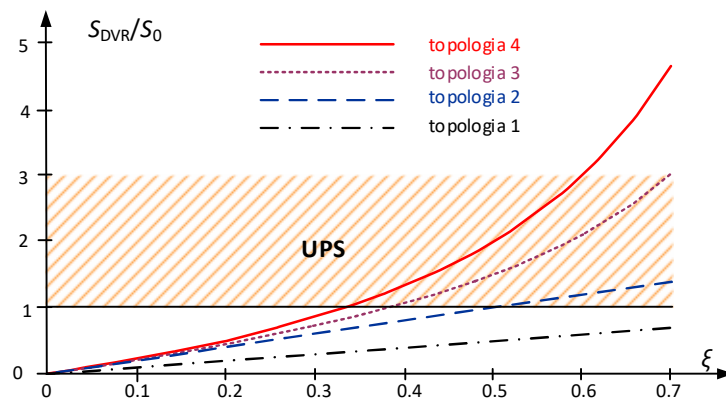
znamionowej U_N może trwać do momentu, dopóty energia pobierana z ES nie spowoduje zmniejszenia napięcia DC na wejściu przekształtnika DC/AC poniżej wartości dopuszczalnej. Dalsze działanie układu DVR jest nieskuteczne, ponieważ przekształtnik nie jest już w stanie wygenerować wymaganego napięcia dodatkowego U_C . Dlatego, w przypadku występowania głębokich zapadów wskazany jest DVR o topologii nr 2. W tym układzie przetwornica DC/DC utrzymuje stałą wartość napięcia w obwodzie DC przekształtnika DC/AC, co znacząco wydłuża dopuszczalny czas zapadu.

Jak już wspomniano, w układach DVR z grupy b) zamiast ES są stosowane prostowniki, zazwyczaj diodowe. Choć w tym przypadku możliwy jest tylko jednokierunkowy przepływ energii, to możliwości kompensacji zapadów nie ulegają ograniczeniu. Natomiast, kompensacja podskoków napięcia jest możliwa tylko poprzez wprowadzenie przekształtnika DC/AC w tryb „ekwiwalentnej” szeregowej reaktancji. W tym trybie pracy przekształtnik DC/AC układu DVR wraz z odbiorem stanowią regulowany dzielnik napięcia. Inna możliwość kompensacji podskoków napięcia w układzie DVR z prostownikiem diodowym jest niemożliwa.

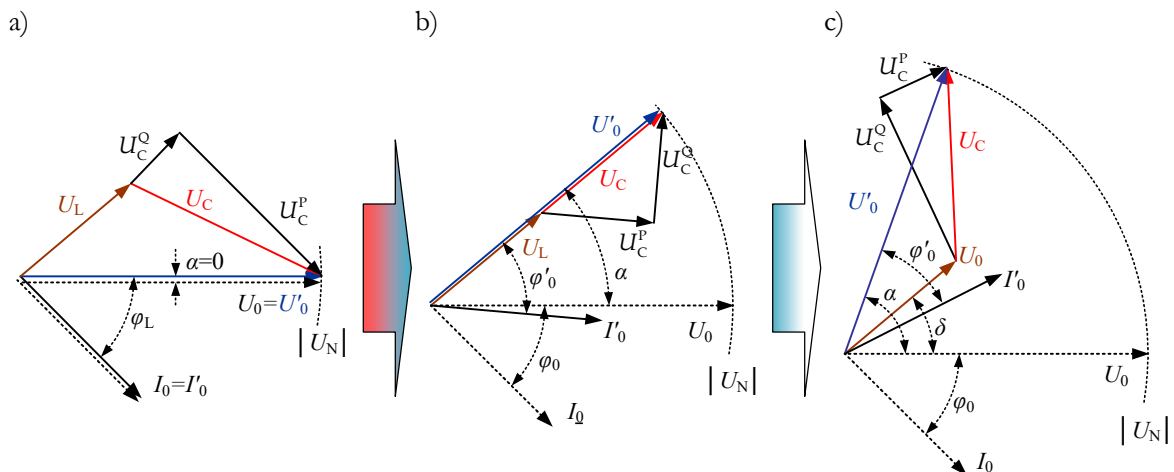
DVR z prostownikami (rys.1.18b), w odróżnieniu od DVR z ES (rys.1.18a) pozwalają przywracać napięcie podczas długotrwałego zapadu. Jest to jednak związane z poborem z linii zasilającej dodatkowego prądu, proporcjonalnego do głębokości zapadu. Dlatego układy DVR z prostownikiem nie są rekomendowane w przypadku głębokich zapadów, a ponadto gorzej sprawdzają się w miękkich sieciach. Ograniczenie głębokości zapadów dotyczy przede wszystkim układu DVR o topologii nr 3. W tym przypadku wyprostowane, nieregulowane napięcie U_{DC} jest proporcjonalne do wartości napięcia linii U_L . Każdy zapad powoduje więc zmniejszenie napięcia U_{DC} , od którego zależy maksymalna wartość napięcia dodatkowego U_C , a więc również zakres kompensacji. Tej wady pozbawiony jest DVR o topologii nr 4, którego prostownik zasilany jest stabilnym napięciem U_0 od strony wrażliwego odbioru. Pojawia się jednak inny problem – powstaje prąd cyrkulujący, zwiększający prąd I_{C1} powyżej prądu odbioru I_0 (proporcjonalnie do głębokości zapadu), a przez to zwiększający również moc

znamionową/gabarytową. Ponadto, w układzie występuje możliwość zaburzenia pracy odbioru odkształconym prądem wejściowym prostownika.

Na rys. 1.19 pokazano zmiany mocy gabarytowych rozpatrywanych DVR (rys.1.18) w funkcji głębokości kompensowanego zapadu [J54]. Jak widać, układy o topologiach nr 3 i 4, dedykowane do kompensacji długich i płytkich zapadów, należy projektować relatywnie na największą moc gabarytową. Z kolei DVR z ES o topologii nr 1 jest najbardziej konkurencyjny względem układów UPS [B18]. Niestety, ten układ najlepiej sprawdza się w przypadku krótkich, aczkolwiek głębokich zapadów. Dopuszczalny czas trwania zapadów można w tym przypadku zmaksymalizować stosując tzw. sterowanie „z minimalną energią” [J52 - J54, J56]. Aby uniknąć przy tym skokowych zmian fazy napięcia na odbiorze, rekomenduje się płynne przejście w kolejności: a) od sterowania wg wskazu napięcia „sprzed zapadu”; b) poprzez sterowane „w fazie” z napięciem podczas zapadu ; c) „do sterowania „z minimalną energią””. Takie sterowania i przejścia między nimi ilustruje rys.1.20, na którym przyjęte oznaczenia są identyczne jak na rys.1.18.



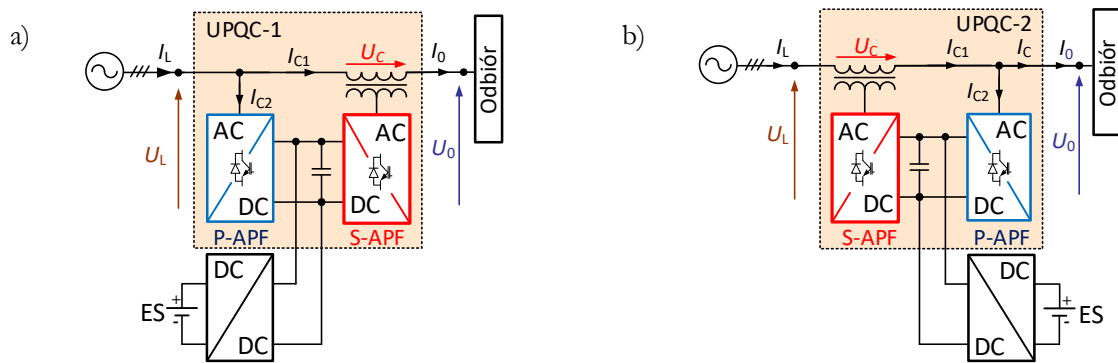
Rys.1.19. Szacunkowe moce gabarytowe DVR (rys.1.18) w funkcji głębokości zapadu $\xi = (U_N - U_L)/U_N$



Rys. 1.20. Podstawowe sterowania DVR: a) wg wskazu napięcia „sprzed zapadu” b) „w fazie” z napięciem podczas zapadu; c) „z minimalną energią” pobieraną z dodatkowego źródła

W celu poprawy właściwości stosowane się również hybrydowe połączenia układów DVR z ES i bez ES z prostownikiem zasilającym. Niekiedy, zamiast prostowników diodowych

(pobierających prąd odkształcony) instaluje się także prostowniki aktywne o sinusoidalnym prądzie wejściowym. Przykład hybrydowych DVR z prostownikami aktywnymi przedstawia rys.1.21. Jak łatwo zauważyć, te układy stanowią połączenie P-APF i S-APF z dodatkowym magazynem energii w obwodzie pośredniczącym DC. Jeśli ich sterowanie obejmuje tylko przywracanie poziomu napięcia do wartości znamionowej, to układy są nadal klasyfikowane jako DVR. Jeśli natomiast są także kompensowane inne zaburzenia, np. wyższe harmoniczne, przesunięcie fazowe i niesymetria prądu odbioru, to zintegrowane połączenia S-APF i P-APF nazywane są **wielofunkcyjnymi kondycjonerami sieciowymi (UPQC)** lub aktywnymi kondycjonerami mocy (APC) [D5], [B4, B11, B12]. Spotykana jest też nazwa szeregowo-równoległe filtry aktywne [B7], [D4].

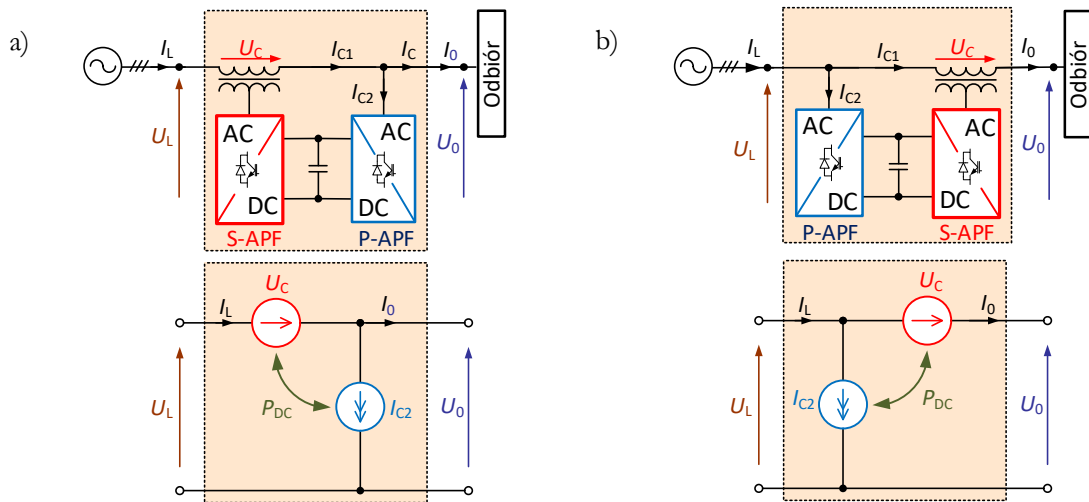


Rys. 1.21. Hybrydowe układy DVR z prostownikami aktywnymi a) włączonym od strony linii zasilającej; b) włączonym od strony odbioru

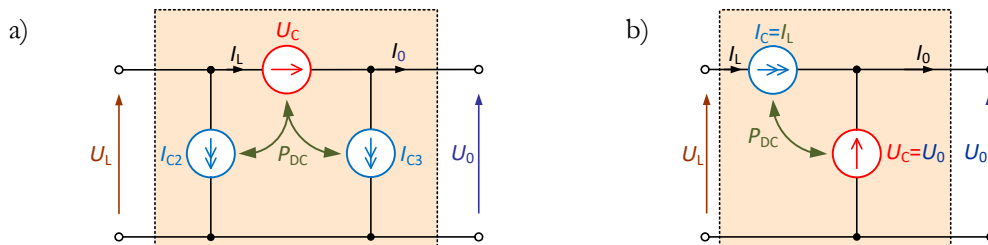
Układy o budowie analogicznej jak UPQC zaproponowano w latach 90-tych XX w. do sterowania przepływem energii w liniach przesyłowych [B24], [J61]. W tym zastosowaniu do dzisiaj stosowana jest nazwa zunifikowany sterownik przepływu mocy (UPFC - Unified Power Flow Controller). Na tej podstawie, krótko potem, rozwinęły się układy UPQC/APC, których pierwsze kompleksowe badania opisał w swojej doktorskiej dysertacji prof. Maurycy Aredes [D6]. Zasadnicza różnica pomiędzy UPFC a UPQC to poziomy napięcie i mocy oraz funkcje sterowania. W UPFC sterowanie dotyczy częstotliwości podstawowej (50/60Hz) i jest przeprowadzane w celu regulacji przesyłanej mocy. Natomiast w UPQC uwzględnia się również zadania kompensacji zaburzeń prądów i napięć (wnoszonych zarówno od strony linii zasilającej jak i odbioru) w szerszym spektrum częstotliwościowym, zazwyczaj do 50-tej harmonicznej.

Na rys.1.22 przedstawiono typowe rozwiązania UPQC (porównaj z rys.1.21), zaliczane do tzw. układów kompensujących. Szeregowe APF (S-APF) kompensują zaburzenia napięciowe a równoległe APF (P-APF) zaburzenia prądowe. Istotny wpływ na to, czy należy zastosować UPQC z P-APF od strony odbioru (rys.1.22a) czy od strony linii zasilającej (rys.1.22b) ma kierunek przepływu mocy w obwodzie DC. Jeśli moc przepływa od S-APF do P-APF to korzystniejszy jest układ jak na rys.1.22a (taki przepływ jest np. wówczas, gdy napięcie U_L jest wyższe niż U_0). W tym przypadku nie wystąpi też cyrkulacja prądu. Natomiast, gdy przepływ mocy jest od P-APF do S-APF (np. gdy napięcie U_L jest niższe niż U_0) wówczas korzystniejszy jest układ z rys. 1.22b.

Zamiast typowych UPQC (rys.1.22) w niektórych zastosowaniach bardziej racjonalne może okazać się wykorzystanie układów niekonwencjonalnych, w szczególności pokazanych w postaci modeli na rys. 1.23. Np., gdy odbiorem jest lokalna sieć z dużym udziałem ogniw PV, wówczas napięcie U_0 może zmieniać się \pm względem napięcia znamionowego. Sieć lokalna będzie więc raz źródłem a raz obciążeniem. W tym przypadku stosując symetryczny UPQC (rys.1.23a) [C21] mamy możliwość zawsze zapobiec cyrkulacji prądu, zmniejszając przy tym moc gabarytową UPQC, w tym układu S-APF i transformatora szeregowego.



Rys. 1.22. Kompensacyjne układy UPQC z równoległymi APF włączonymi: a) od strony odbioru; b) od strony linii zasilającej, oraz ich modele

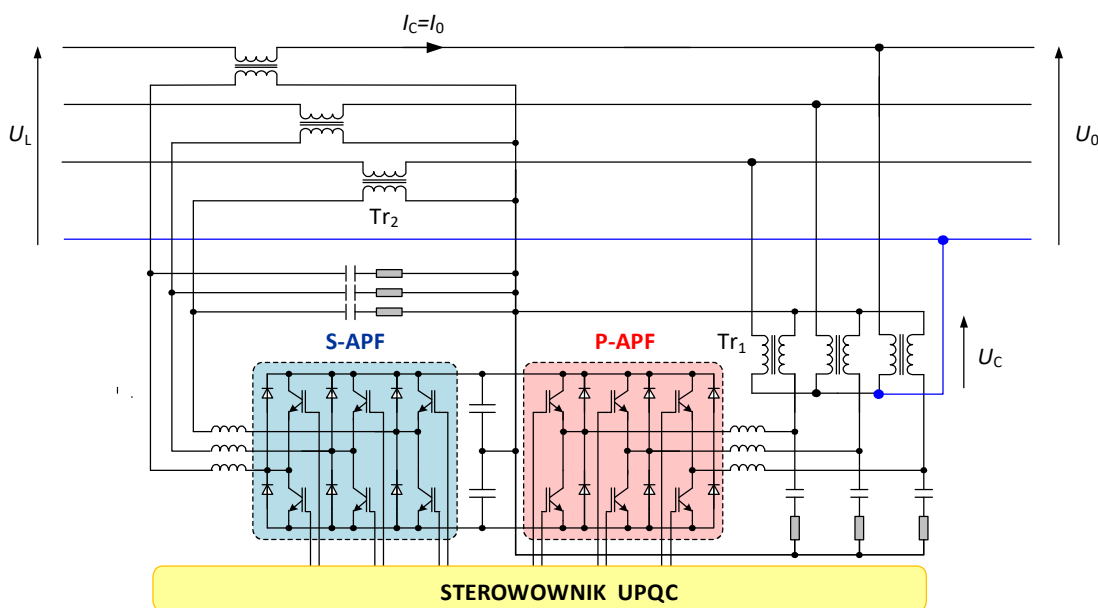


Rys. 1.23. Modele niekonwencjonalnych UPQC: a) symetrycznego układu kompensacyjnego typu II; b) układu wymuszającego prąd linii zasilającej i napięcie odbioru

Dla wrażliwych odbiorów wymagających dokładnego zasilania AC bez przeregulowań zasadne jest zastosowanie UPQC w postaci układu wymuszającego prąd linii i napięcie wyjściowe (rys.1.23b). Układ działa jak stabilizator parametryczny, a jego sterowanie jest bardzo proste. Przekształtniki energoelektroniczne (P-APF i S-APF) generują/wymuszają sinusoidalny prąd linii zasilającej $I_L=I_C$ oraz sinusoidalne napięcia wyjściowe/odbioru $U_C=U_0$. Niezależnym i wiodącym jest układ P-PAF pracujący jako źródło napięcia sinusoidalnego U_C , natomiast sinusoidalny prąd linii zasilającej I_L jest wymuszany przez S-APF w fazie z napięciem linii U_L na podstawie bilansu mocy w obwodzie DC. W ten sposób równoległy przekształtnik blokuje nieaktywne składowe prądu odbioru [P4], a przekształtnik szeregowy zapewnia zerowy bilans energetyczny w obwodzie DC i jednostkowy współczynnik mocy. Uproszczony schemat 3-fazowego 4-przewodowego UPQC działającego zgodnie z przedstawioną zasadą wymuszenia napięcia i prądu przedstawiono na rys. 1.24. Należy przy

tym zaznaczyć, że wymuszające i kompensacyjne UPQC mają podobne schematy, natomiast zasadniczo różnią się parametrami komponentów i sterowaniem.

Mimo, że układy UPQC znane są już od ok 30 lat, i od tego czasu ich właściwości oraz technologie budowy zostały dogłębnie rozpoznane, co rusz pojawiają się ich interesujące aplikacje. W szczególności odnoszą się do nich przemysłowe stabilizatory/regulatory napięcia 1/3-fazowego. Interesujące rozwiązanie „Systemu VRP” precyzyjnej regulacji/stabilizacji napięcia w 1- i 3-fazowych liniach zasilających nn za pomocą S-PAF (typoszerzeg 9kVA ÷ 45kVA) w 2012 r. przedstawiła firma TSi Power [R11, R12]. W ostatnich 2 latach pojawiły się również podobne krajowe rozwiązania. Do nich odnosi się między innymi regulator ”MMB SmartGridEnabler” opracowany przez firmę MMB Drives [R13] i przeznaczony do instalacji w sieciach nn, głównie wiejskich niedużej mocy. Również Sieć Badawcza Łukasiewicz - Instytut Elektrotechniki zakończyła projekt NCBiR, w ramach którego powstał prototyp regulatora napięcia o topologii UPQC i mocy 100kVA. Na kolejnym etapie prototyp został zintegrowany z transformatorem 15/0,4 kV o mocy 620 kVA. Takie rozwiązanie, nazywane „dystrybucyjnym transformatorem hybrydowym” pozwala regulować napięcie po stronie nn $\pm 15\%$, co jest wystarczające dla elektroenergetyki [R14].



Rys. 1.24. Przykład 3-fazowego wymuszającego UPQC (rys. 1.22b) do 4-przewodowej linii zasilającej

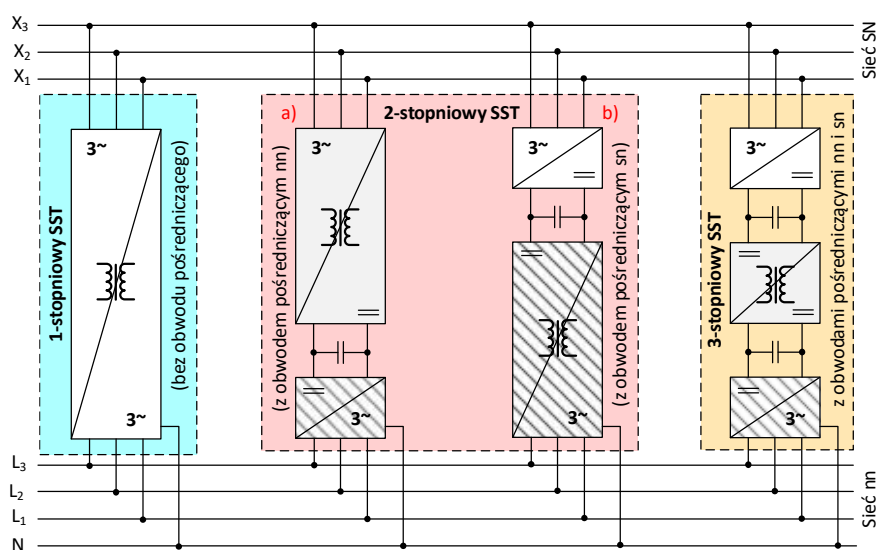
1.3. Transformatory energoelektroniczne versus hybrydowe

Spośród najnowszych badań dotyczących technicznych środków poprawy jakości zasilania, wyróżniają się działania w zakresie nowych rozwiązań transformatorów dystrybucyjnych, których istotnym częścią są nowoczesne przekształtniki energoelektroniczne. Są to tzw. transformatory energoelektroniczne (SST) oraz transformatory hybrydowe (DTH). Oba rozwiązania umożliwiają płynną regulację przekładni napięciowej pomiędzy stronami S_n i nn oraz sterowanie mocą nieaktywną w granicach wyznaczonych mocą gabarytową przekształtników.

SST to „de-facto” przekształtnik energoelektroniczny z transformatorem wysokiej/średniej częstotliwości separującym galwanicznie dwie części, wejściową S_n i wyjściową n_n [J16, J62], [C23, C24]. Pierwsze koncepcje takiego transformatora były prezentowane już 50 lat temu [P2, P5], [C10], aczkolwiek ówczesny stan technologii nie sprzyjał ich wykorzystaniu. Koncepcja DTH, stanowiącego połączenie typowego transformatora sieciowego z dodatkowym układem energoelektronicznym typu UPQC jest późniejsza [C13]. Jej pojawienie wiąże się z potrzebą znalezienia kompromisu pomiędzy SST a z wymaganiami przemysłowej elektroenergetyki.

1.3.1. Transformatory energoelektroniczne

Na rys. 1.25 przedstawiono podział podstawowych technologii realizacji dystrybucyjnych SST określony liczbą stopni przekształcania EE [J15].



Rys. 1.25. Podstawowe technologie realizacji transformatorów energoelektronicznych (SST)

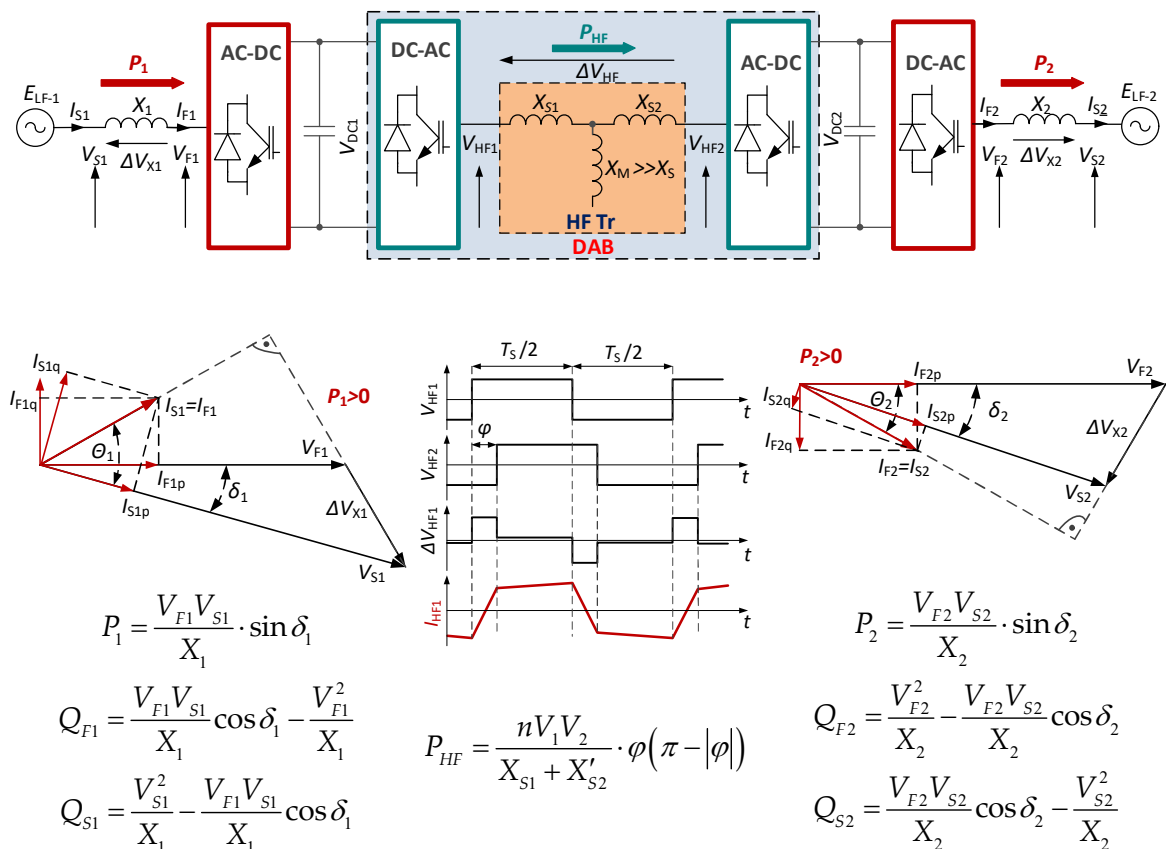
W technologii 1-stopniowej, wstępnie wydawałoby się atrakcyjnej, występuje tylko jeden przekształtnik AC/AC z obwodem pośredniczącym w.cz. o pełnej lub uproszczonej strukturze matrycowej. Wybierając tą technologię mamy jednak do czynienia z podobnymi problemami jakie występują w przypadku regulatorów AC/AC PWM (§1.2.2), wynikającymi z zastosowania łączników dwukierunkowych. Ich liczba jest też relatywnie duża. Ponadto, brak obwodu DC uniemożliwia bezpośrednie podłączenie baterii akumulatorów i OZE, a filtry wejściowe i wyjściowe są większe niż w przypadku innych technologii. Istotną wadą związaną z brakiem obwodu DC jest również brak wpływu na przebiegi mocy chwilowych niezależnie na wejściu i wyjściu. W konsekwencji jakiegokolwiek zaburzenia prądu lub/i napięcia po jednej ze stron 1-stopniowego SST przejawiają się zaburzeniami po stronie drugiej.

Układy SST w technologii 2-stopniowej, w zależności od miejsca separacji galwanicznej w.cz. mogą być realizowane dwojako (rys.1.25): a) z separacyjnym przekształtnikiem AC/DC od strony S_n ; b) z separacyjnym przekształtnikiem DC/AC od strony n_n . W pierwszym przypadku napięcie średnie AC jest przekształcane do niskiego napięcia DC, a następnie AC. Dzięki temu do obwodu DC łatwo dołączyć niskonapięciowe zasobniki i źródła EE. W

drugim przypadku napięcie średnie AC jest przekształcane do napięcia średniego DC bez separacji galwanicznej. Separacja jest realizowana w stopniu DC/AC, przekształcającym napięcie średnie DC na napięcie niskie AC. W tym rozwiązaniu dołączenie zasobników i źródeł EE wymaga więcej nakładów.

Zaletami rozwiązań 2-stopniowych SST, w porównaniu z 1-stopniowymi, są zdolność kompensacji mocy dystorsji oraz możliwość niezależnej regulacji współczynnika mocy po stronach Sn i nn. Natomiast, zarówno SST 1- i 2-stopniowe cechują dość wysokie straty łączeniowe. Ponadto, w obwodzie DC układów 2-stopniowych występują względnie duże tętnienia napięcia. Z tych powodów, oraz biorąc pod uwagę odporność na zapady napięcia a także możliwości: regulacji prądu i napięcia; zastosowania technik rezonansowych i miękkiego przełączania łączników (głównie przekształtnika zapewniającego izolację w.c.); budowy modułowej (związanej z problemami skalowalności i redundancji); realizacji zabezpieczeń nadnapięciowych, w praktyce preferowane są 3-stopniowe układy SST.

Rys.1.26 przedstawia strukturę, wykresy wskazowe i równania ilustrujące zasadę działania podstawowego 3-stopniowego SST z 1-fazowym podwójnym mostkiem aktywnym (DAB) [P5, J63]



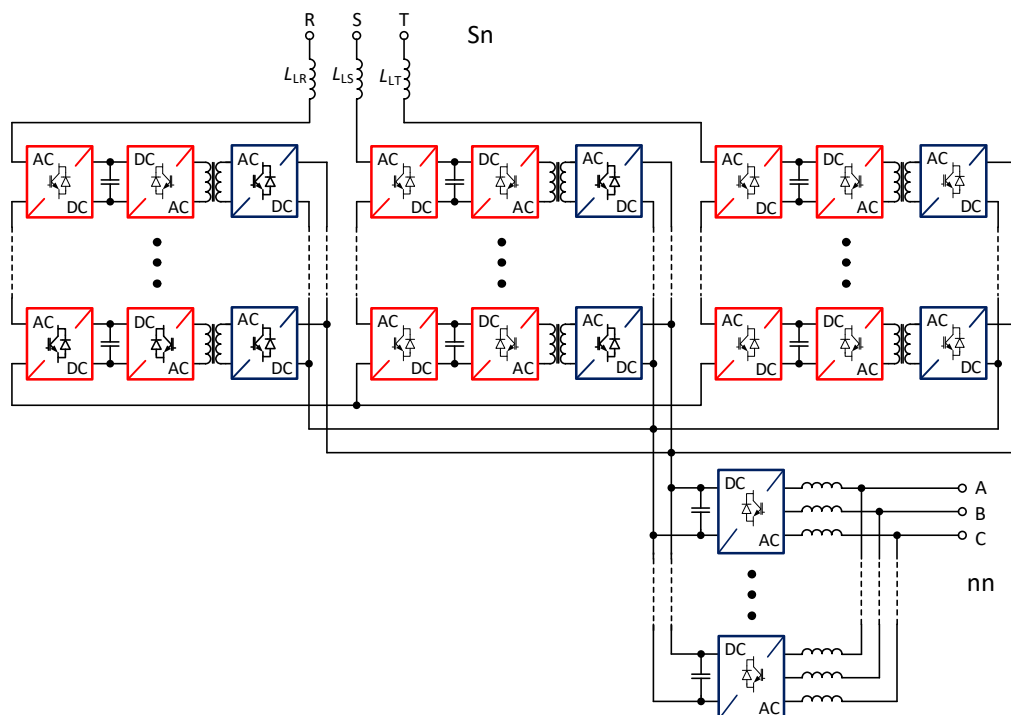
Rys. 1.26. Zasada działania 3-stopniowego SST z układem DAB

Pokazany zamiast symbolu schemat zastępczy transformatora w.c. (HF Tr) podkreśla znaczenie parametrów szeregowych (w tym dodatkowych indukcyjności), w zasadniczy sposób wpływających na moc czynną przekazywaną z jednej linii (źródło E_{LF-1}) do drugiej (źródło E_{LF-2}). Przedstawione wykresy wskazowe oraz równania przedstawiają możliwości SST

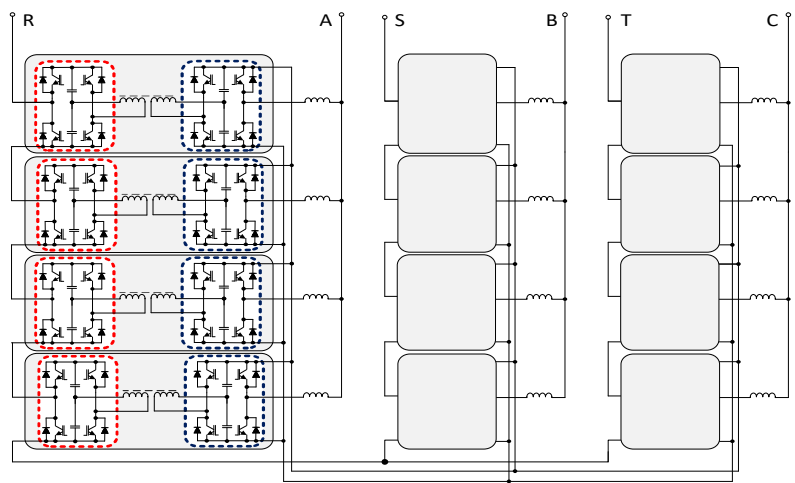
w zakresie regulacji mocy czynnej, mocy biernej i napięcia po obu stronach. Układ umożliwia także proste podłączenie BES oraz OZE do obwodu DC nn. Ponadto, separacja galwaniczna w.c.z. realizowana w układzie przekształtnika DC/DC typu DAB, pozwala na zastosowanie technik miękkiego przełączania zmniejszających straty dynamiczne łączników tranzystorowych.

Jak już wspomniano istotną zaletą 3-stopniowych SST jest wysoka elastyczność wynikająca z możliwości dostatecznie prostej budowy modułowej [C24]. Przykłady różnych modułowych SST pokazano na rys. 2.27 - rys.2.29. Układ połączeń z rys.2.27 jest rozwiązaniem typowym, z układami DAB na podstawie 1-fazowych mostków aktywnych [J16], [C23]. Mostki 1-fazowe w połączeniu kaskadowym stosowane są również po stronie S_n w obwodzie AC oraz w połączeniu równoległym w obwodzie DC po stronie nn. Równoległe są łączone także 3-fazowe przekształtniki DC/AC w obwodzie nn.

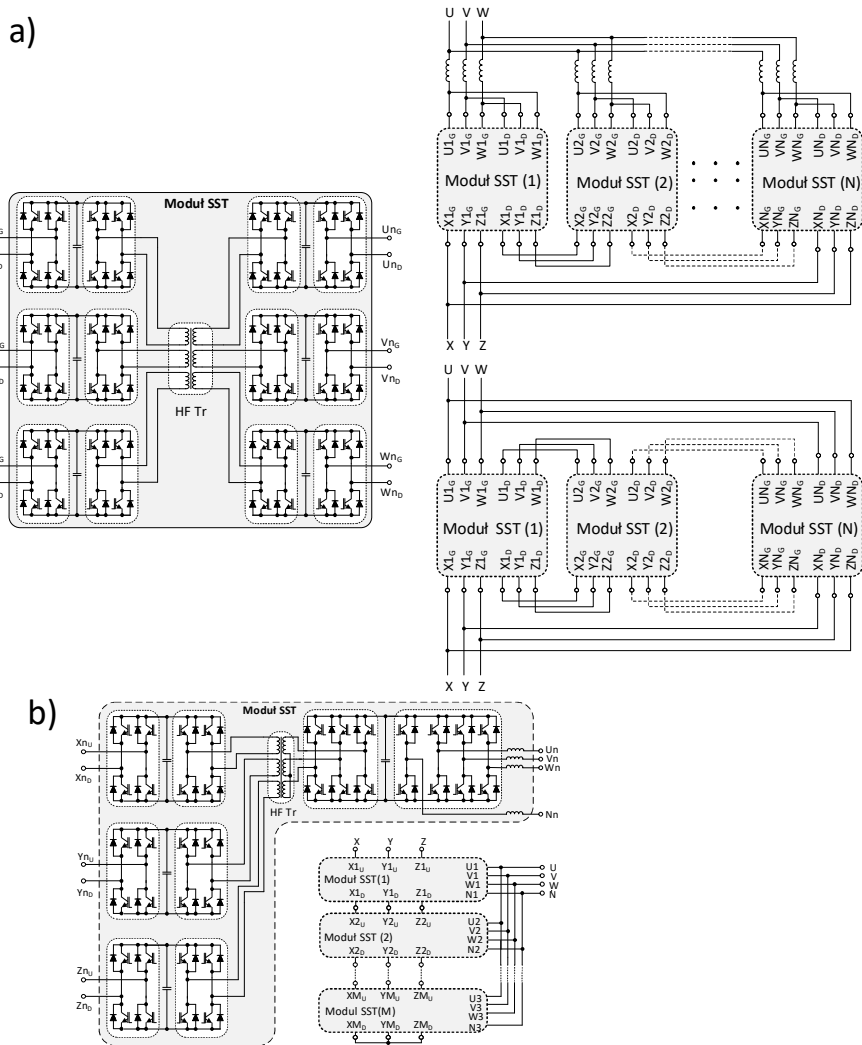
Podobnym sposobem połączeń jak SST z rys.1.27 cechuje się układ pokazany na rys.1.28, z tą różnicą, że zamiast pełnych mostków aktywnych stosowane są półmostki. Układ powstał w Akademii Morskiej w Gdyni w ramach projektu NCBIR, INNOTECH I Nr IT3/262/158747. W wyniku zastosowania półmostków wszystkie obwody AC i DC po stronie SN i nn mogą być realizowane za pomocą identycznych modułów. Wadą rozwiązania jest konieczność kontroli napięcia na dzielonych kondensatorach w obwodach DC lub implementacja wyrafinowanych obserwatorów. Utrudnione jest również wyprowadzenie przewodu neutralnego po stronie nn, wymaganego w przypadkach połączenia z sieciami TN i TT.



Rys.1.27. Typowy modułowy SST z 1-fazowymi mostkami aktywnymi w układach DAB.



Rys.1.28. Modułowy SST z aktywnymi półmostkami.

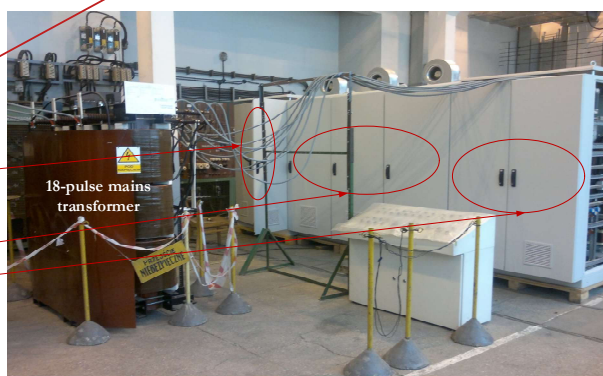
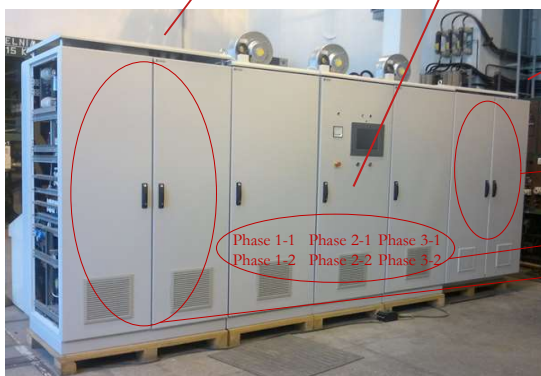
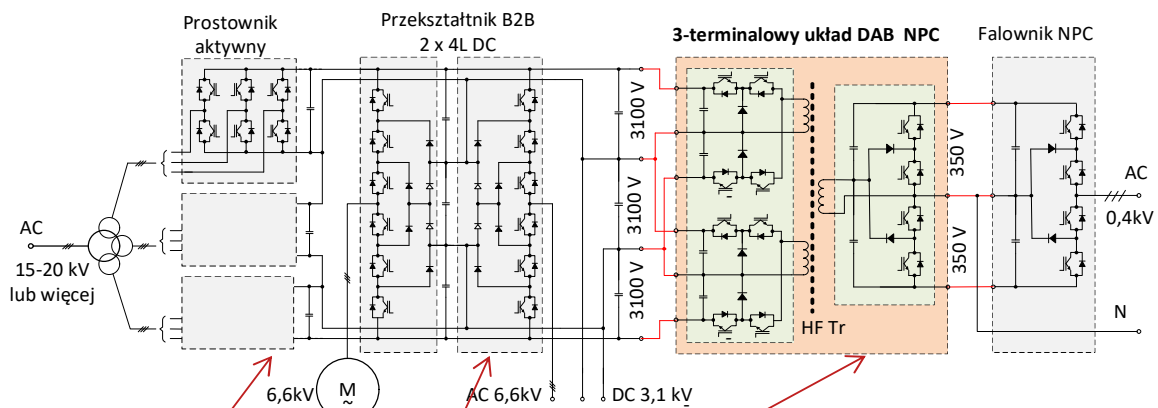


Rys.1.29. Przykładowe układy SST z modułami 3-fazowymi: a) symetrycznymi; b) niesymetrycznymi.

W ramach w/w projektu INNOTECH I zostały także opracowane dwie topologie SST z modułami 3-fazowymi, przedstawione na rys.1.29a,b. Moduły a) i b) stanowią zarazem elementarne SST do samodzielnej pracy w sieciach 3-fazowych. Zastosowanie

transformatorów 3-fazowych umożliwia zarówno zmniejszenie przekroju rdzenia w porównaniu z transformatorami 1-fazowymi jak i lepsze warunki cieplne [J64]. Wskazane jest przy tym, aby napięcia fazowe transformatora na każdej stronie były przesunięte o 120°. W przypadku topologii z rys.1.29a moduły po stronie Sn i nn mogą być łączone szeregowo równoległe. Natomiast moduły układu pokazanego na rys.1.29b po stronie nn mogą być łączone tylko równoległe. Wadą obydwu rozwiązań jest wymóg większej wytrzymałości napięciowej izolacji transformatora. Dlatego, zastosowanie SST przedstawionych na rys.1.29 nie jest wskazane z sieciami Sn o napięciach wyższych niż 3÷6kV.

Oprócz przedstawionych wyżej typowych rozwiązań SST łączących sieci SN i nn, transformatory energoelektroniczne stosowane są także w innych aplikacjach, jak np.: połączenie offshore'owych farm wiatrowych z lądem, napędy i zasilanie trakcji szynowej, systemy zasilania samolotów, itp. [R15]. Do nich zalicza się również 5-terminalowy układ energoelektronicznej stacji dystrybucyjnej przedstawiony na rys.1.30. Ten SST, opracowany w 2013 r w Instytucie Elektrotechniki, umożliwia wymianę energii pomiędzy: siecią Sn 1÷60kV (za pomocą 18-pulsowego transformatora sieciowego i trzech prostowników aktywnych; dwoma sieciami/odbiorami AC 6kV o dowolnej/regulowanej częstotliwości; siecią DC 3,1 kV; siecią nn 0,4 kV odseparowaną galwanicznie od Sn za pomocą 3-terminalowego, 3-poziomowego układu DAB. Każdy terminal AC umożliwia kompensację mocy dystorsji. Terminal DC przewidziano do podłączenia BES oraz źródeł DC o mocy do 0,5MW.



Rys. 1.30. Eksperymentalny model 5-terminalowej energoelektronicznej stacji dystrybucyjnej 1,5MW (4×AC, 1×DC) z wykorzystaniem 3-stopniowego 3-terminalowego SST z układem DAB NPC

1.3.2. Transformatory hybrydowe

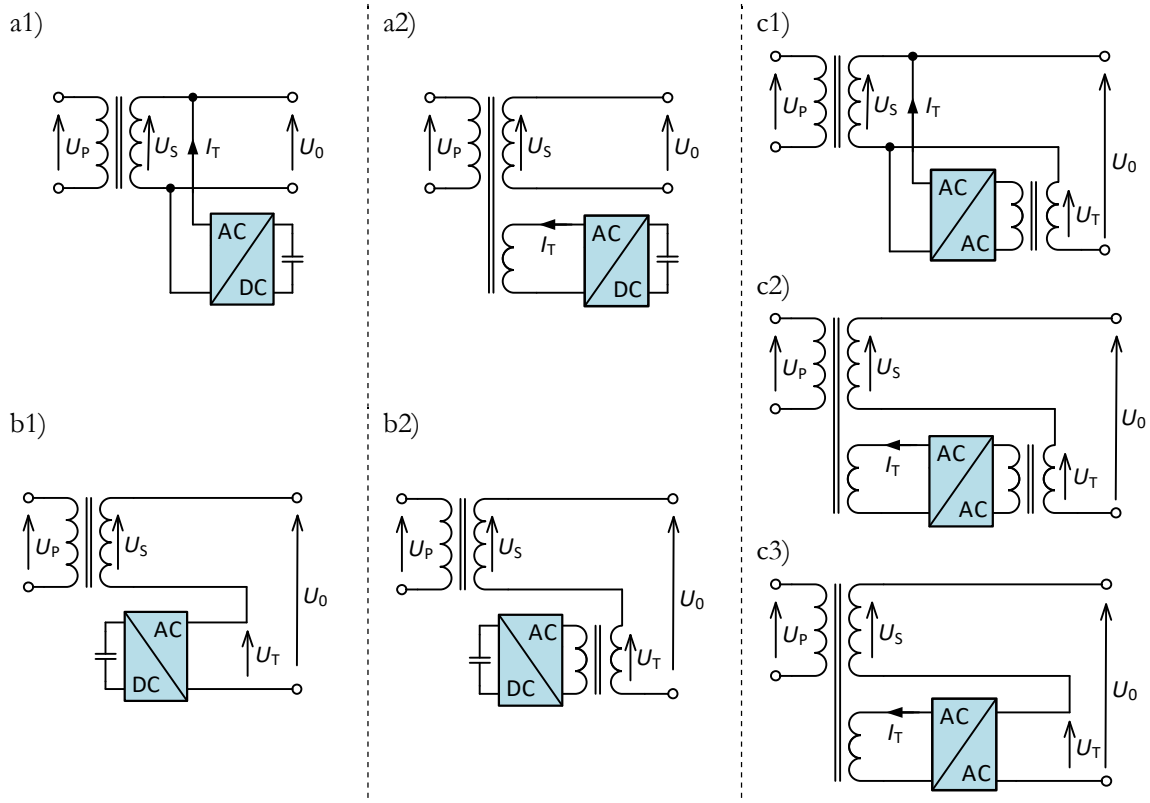
Dystrybucyjne transformatory hybrydowe (DTH) stanowią ogólnie połączenie klasycznego transformatora dystrybucyjnego z przekształtnikiem energoelektronicznym. Jedną z pierwszych koncepcji DTH zaprezentowana w [C13] dotyczyła transformatora z dwoma uzwojeniami wtórnymi głównym i pomocniczym, przy czym uzwojenie pomocnicze zasilalo przekształtnik włączony szeregowo w linię zasilającą. Jednakże, od pewnego czasu, część badaczy układem DTH nazywa praktycznie dowolne połączenie transformatora z przekształtnikiem [C5, C29, C31], [J17]. W tym przypadku wszystkie układy przedstawione na rys.1.31 można byłoby zaliczyć do DTH, co jest wątpliwe. Np. rys.1.31a przedstawia D-STATCOM połączony równolegle z transformatorem: 1) w sposób bezpośredni; 2) z wykorzystaniem dodatkowego uzwojenia transformatora. Z kolei na rys.1.31b pokazano połączenia transformatora z układami D-SSSC (Distributed - Static Synchronous Series Compensator), zbieżne z układami DVR przedstawionymi na rys.1.18a.

W dalszej części rozprawy nazwa „dystrybucyjny transformator hybrydowy” jest używana wyłącznie w odniesieniu do zintegrowanych połączeń transformatora i przekształtnika, w których przekształtnik może przekazywać część mocy czynnej między źródłem a odbiorem. W układach przedstawionych na rys.1.31a,b jest to niemożliwe. Tak więc, zgodnie z przyjętym określeniem, spośród połączeń pokazanych na rys.1.31 do DTH będą zaliczane tylko układy o strukturach jak na rys.1.31c, przy czym najczęściej stosowane są pośrednie przekształtniki AC/AC z obwodem pośredniczącym DC – układy AC/DC/AC. Jest to prostsze niż zastosowanie bezpośrednich przekształtników AC/AC z łącznikami dwukierunkowymi [J50], [P3], a ponadto obwód pośredniczący DC pozwala wygładzać pulsacje mocy chwilowej, a przez to eliminować przenoszenie mocy dystorsji – tj. mocy odkształcenia, niesymetrii, przesunięcia fazowego z jednej na drugą stronę układu [C25, C31]. Do DTH zaliczają się także układy połączeń transformatorów z przekształtnikami AC/AC z wewnętrzną separacją galwaniczną w.cz., przedstawione rys.1.32. W takich układach jako przekształtnik AC/AC stosuje się na ogół 3-stopniowy SST [C35, C36]. Nieznane są przy tym zastosowania 1- i 2-stopniowych SST, czego przyczyną należy upatrywać w niedostatkach bezpośrednich przekształtników AC/AC.

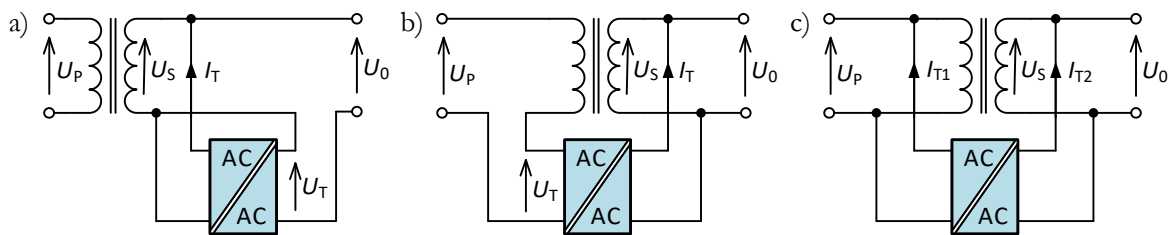
Oprócz rozwiązań jak na rys.1.31 i rys.1.32 (często spotykanych w literaturze), zastosowanie mogą też znaleźć mniej typowe układy DTH (rys.1.33). Ze względu na właściwości i bardziej złożoną budowę ich wybór musi być jednak zasadny. Dotyczy to przede wszystkim DTH z 3-terminalowymi przekształtnikami symetrycznymi typu „T” (rys.1.33a1) i „IP” (rys.1.33a2) [C21], oraz DTH z szeregowym i równoległym uzwojeniami dodatkowymi zintegrowanymi na rdzeniu z uzwojeniami głównymi transformatora (rys.1.33b) [C26]. W tym drugim przypadku wymagana jest specjalna 6-kolumnowa konstrukcja transformatora. Bliższy typowym jest natomiast prosty układ DTH pokazany na rys.1.33c.

W DTH wg. rys.1.33c zamiast dodatkowego uzwojenia (jak np. w przypadku układu przedstawionego na rys.1.31c3) wyprowadzono odczep z uzwojenia pierwotnego transformatora. (spotykane są również odczepy po stronie wtórnej). Przykład takiego „autotransformatorowego” 1-fazowego DTH przedstawiono na rys.1.34. W tym i podobnych

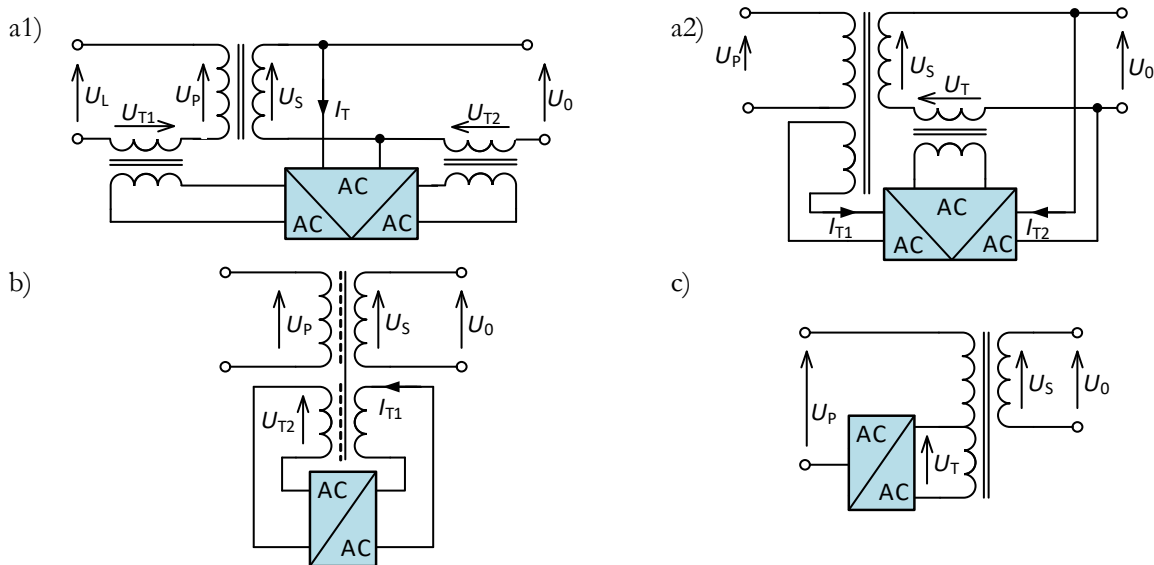
rozwiązaniach jako człony regulujące mogą być stosowane zarówno przekształtniki bezpośrednie AC/AC - regulatory AC/AC PWM (rys.1.12) [J46, J47], jak i przekształtniki AC/DC/AC z obwodem pośredniczącym DC [C27], [J18, J72] które wydają się technologicznie korzystniejsze. Należy zaznaczyć, że choć liczba tranzystorów w 1-fazowym przekształtniku



Rys. 1.31. Układy połączeń transformatorów dystrybucyjnych z przekształtnikami bez wewnętrznej separacji galwanicznej dołączonymi po stronie nn

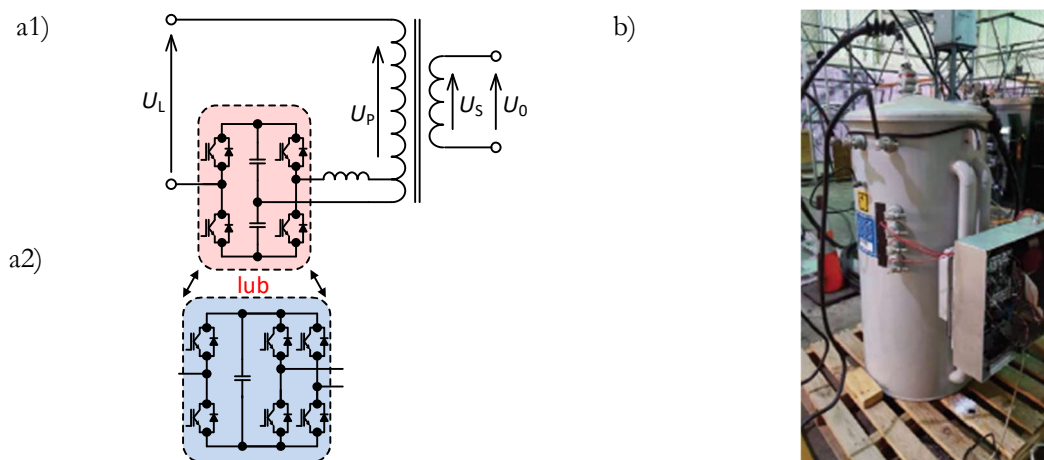


Rys. 1.32. Układy połączeń transformatorów dystrybucyjnych z przekształtnikami AC/AC z wewnętrzną separacją galwaniczną w.cz.



Rys. 1.33. Nietypowe układy DTH z przekształtnikami bez wewnętrznej separacji galwanicznej

AC/DC/AC z mostkiem od strony transformatora jest największa (rys.1.34a2), to w układzie praktycznie nie występują problemy komutacyjne, a ponadto pojemność kondensatora w obwodzie DC jest mniejsza niż w przypadku półmostka (rys.1.34a1).



Rys. 1.34. Przykład autotransformatorowego DTH z odczepem i przekształtnikiem regulującym po stronie pierwotnej: a) schemat ideowy; b) wygląd prototypu 50kVA [J74]

Przedstawione wyżej układy DTH nie wyczerpują wszystkich możliwych rozwiązań, chociażby z uwagi na brak istotnych ograniczeń na połączenia przekształtnika z transformatorem dystrybucyjnym, w tym rozmieszczenie uzwojeń dodatkowych. Np. połączenia pokazane na rys.1.31c, rys.1.32a,b i rys.1.33a,c mogą być również realizowane symetrycznie, tj. strona nn może być zamieniona ze stroną Sn. Każde z tych połączeń ma swoje wady i zalety.

W [C32] przeprowadzono również porównanie układów DTH o strukturze jak na rys.1.31c3 w przypadkach gdy w przekształtniku AC/DC/AC od strony transformatora zastosowano prostownik jednokierunkowy (diodowy) i dwukierunkowy (aktywny). Otrzymane

rezultaty potwierdziły, że układ DTH z prostownikiem diodowym (prostszy i tańszy), bardzo podobny do DVR o topologii nr 3 (rys.1.18), może być stosowany bez ograniczeń do regulacji napięcia w górę. Natomiast zakres regulacji w dół w istotny sposób zależy od impedancji odbioru. Regulacja w dół w dłuższym czasie nie może być związana z poborem mocy czynnej z wyjścia DTH. W tym przypadku przekształtnik DC/AC od strony wyjścia przedstawia sobą ekwiwalentną reaktancję.

Proponowane są również DTH znacznie różniące się od układów przedstawionych na rys.1.31- rys.1.33. Do nich można np. zaliczyć : transformator z otwartym uzwojeniem do którego jest dołączany przekształtnik DC/AC [C34] (stanowiący ekwiwalentną regulowaną reaktancję [B16]); transformator z otwartymi uzwojeniami po stronie pierwotnej i wtórnej do których jest dołączany SST [C36], układy z niestandardowymi obwodami magnetycznymi [J67] [J71]. Wszystkie te rozwiązania znajdują się jednak na wstępnych etapach badań i jak na razie rozpatrywane pod kątem zastosowań przemysłowych.

Ze względu na atrakcyjność przemysłową obejmującą całokształt cech użytkowych, w szczególności takich jak: funkcjonalność; prosta budowa; modułowość i skalowalność; możliwości redundancji podzespołów, niezawodność; odporność na zaburzenia, łatwość dołączenia BES i innych obwodów DC, najkorzystniej są oceniane układy DTH przedstawione na rys.1.31c3 i rys.1.33c [D7], [C4, C27], [J18, J74]. I chociaż te układy w różnych ujęciach są chronione licznymi prawami patentowymi, np. [P6÷P12], a ich badania znajdują się na etapie prototypów demonstracyjnych średniej mocy, to wiele problemów dotyczących tych rozwiązań nie zostało jeszcze wystarczająco opracowanych. Między innymi brakuje wskazówek co do zastosowania najczęściej omawianego DTH w układzie jak na rys.1.31c3 czy ze zamienionymi stronami nn i Sn.

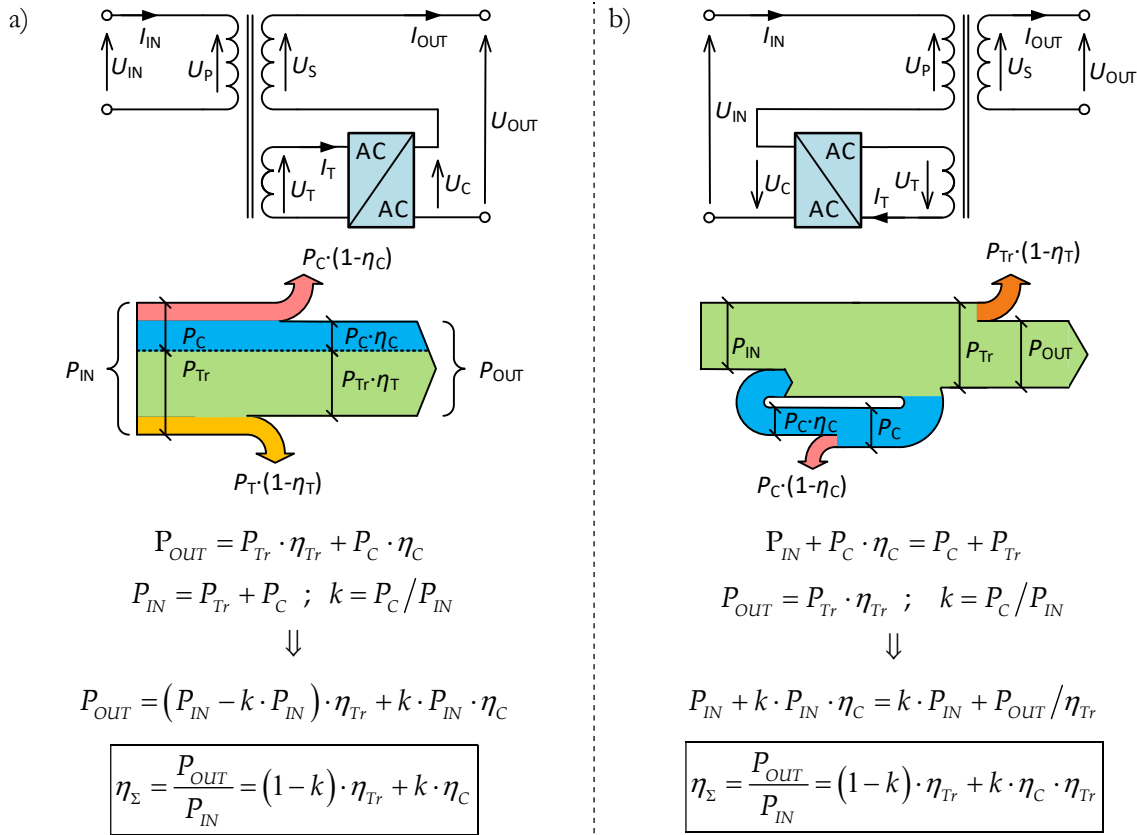
Na rys.1.35 przedstawiono rozplywy mocy w układach DTH w przypadkach umiejscowienia przekształtnika regulacyjnego AC/AC w sposób typowy [D7] po stronie wyjścia nn (rys.1.31c3 i rys.1.35a) oraz po stronie wejścia Sn (rys.1.35b). Na tym samym rysunku, na podstawie diagramu rozplywów zapisano równania bilansu mocy oraz wyznaczono odpowiednie sprawności całkowitej η_{Σ} . Pozostałe symbole dotyczące bilansu mocy i zastosowane na rys.1.35 to:

- $P_{IN}, P_{OUT}, P_T, P_C$ - kolejno moce: wejściowa, wyjściowa, przesyłana uzwojeniem głównym transformatora, przesyłana uzwojeniem pomocniczym transformatora;
- k, η_T, η_C - kolejno: współczynnik regulacji, sprawność transformatora i przekształtnika

Ze wzorów na sprawność całkowitą η_{Σ} (patrz rys.1.35a,b) bardzo łatwo jest zauważyć niewielki wpływ przekształtnika. Wynika to z samej koncepcji układu hybrydowego, związanej z dużą różnicą mocy przesyłanych przez transformator i przez przekształtnik. Różnica ta skutkuje także zmniejszonym wpływem zabezpieczeń przekształtnika [C29, C30], [D7] na gabaryty DTH.

Niewielka jest też różnica sprawności pomiędzy układami a) i b). Przykładowo, zakładając sprawności transformatora 99% i przekształtnika 95% oraz przyjmując

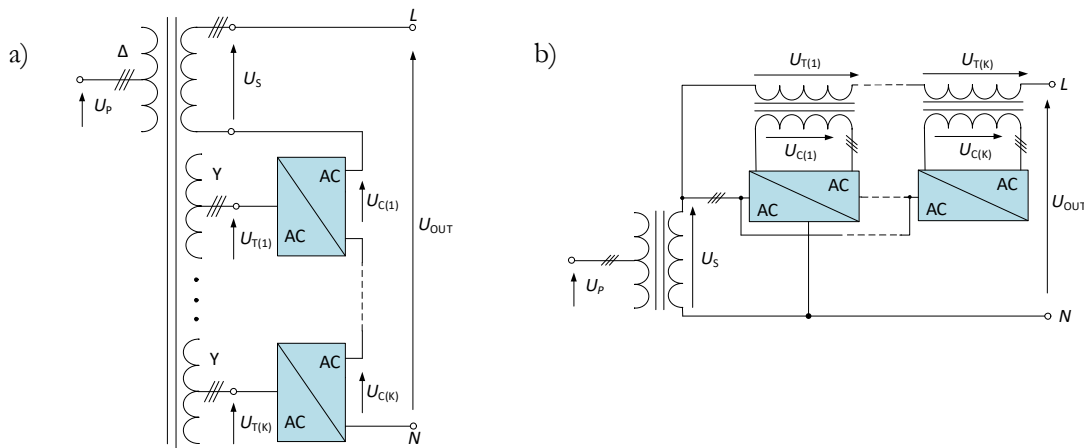
współczynnik regulacji 0,15, w przypadku układu a) sprawność całkowita wyniesie 98,4 %, natomiast w przypadku układu b) 98,26%. Różnica jest więc bardzo mała, przy czym zmiana



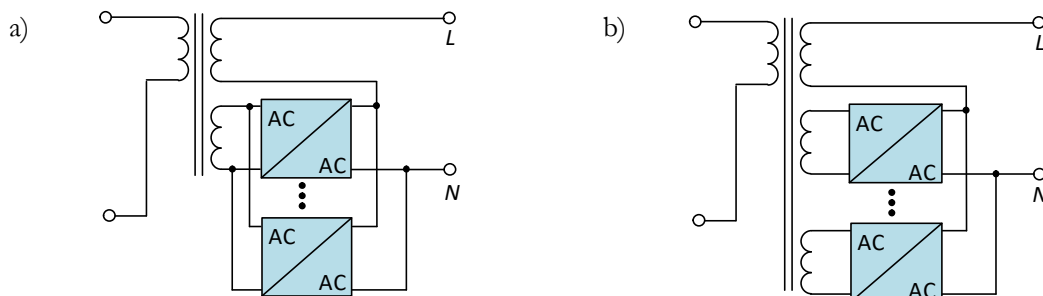
Rys. 1.35. Rozpływy mocy w układach DTH z przekształtnikiem regulacyjnym po stronie: a) wyjścia (nn); b) wejścia (Sn)

kierunku przepływu mocy działa na korzyść układu b). Tą właściwość można wykorzystać konfigurując DTH do stabilizacji napięcia w linii z dołączonymi OZE generującymi energię do sieci. Kluczowa cecha układów DTH z regulacją po stronie wejścia Sn wynika natomiast z faktu, że dzięki zastosowaniu pętli sprzężenia zwrotnego od napięcia wyjściowego (strony nn) można osłabić wpływ zaburzeń zewnętrznych. Takie DTH cechuje więc większa odporność [C38], [J68]. Mniejsze są również prądy w uzwojeniu dodatkowym. DTH z regulacją po stronie Sn są też korzystniejsze z punktu widzenia przyłączenia obwodów DC większych mocy, np. lokalnych sieci DC czy szybkich ładowarek EV.

W zastosowaniach DTH wymagających rozszerzonego zakresu regulacji, regulacji na poziomie Sn, a także dla bardzo dużych mocy wykorzystanie pojedynczego przekształtnika może okazać się niekorzystne i niecelowe. W tych przypadkach zasadnym jest odpowiednie łączenie modułów przekształtników AC/AC, np. w sposób pokazany na rys.1.36 i rys.1.37.



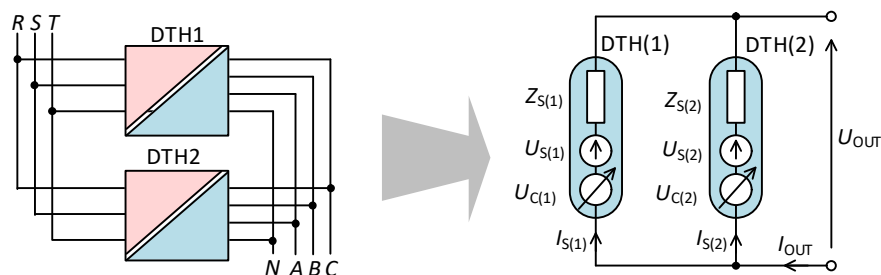
Rys. 1.36. Przykłady połączenia modułów przekształtnikowych w DTH o zwiększonym zakresie regulacji: a) na bazie układu jak na rys.1.31c3 z wieloma uzwojeniami pomocniczymi, b) na bazie układu jak na rys.1.31c1 z wieloma szeregowymi transformatorami dodatkowymi



Rys. 1.37. Przykłady łączenia modułów przekształtników w układach DTH o zwiększonej mocy a) bezpośrednio, b) z transformatorem o wielu uzwojeniach pomocniczych

W kontekście rozszerzenia zakresu regulacyjnego i mocy należy także podkreślić łatwość łączenia pełnych układów DTH, łącznie z transformatorami. Ponieważ każdy DTH posiada element regulacyjny, nie występują przy tym ograniczenia jakie nakładane są na konwencjonalne transformatory łączone równolegle. Łączone układy DTH w granicach możliwości regulacyjnych mogą różnić się zarówno parametrami zwarciovym i mocami, jak i napięciem znamionowym. O odpowiednim rozdziale prądu obciążenia decydują przede wszystkim napięcia dodatkowe U_C . W szczególności, warunek równomiernego podziału prądu obciążenia pomiędzy dwa układy DTH połączone równolegle (rys.1.38) ma postać:

$$I_{S(1)} = I_{S(2)} = \frac{I_{OUT}}{2} \Leftrightarrow U_{C(1)} - U_{C(2)} = I_{OUT} \cdot \frac{Z_{S(1)} - Z_{S(2)}}{2} + U_{S(2)} - U_{S(1)}$$



Rys. 1.38. Połączenie i obwód zastępczy układów DTH pracujących równolegle

Interesującym rozwiązaniem pozwalającym zwiększyć zakres regulacji lub alternatywnie zmniejszyć moc stosowanego przekształtnika AC/AC są DTH z wielostrefową regulacją skokowo-ciągłą (DTH-MZR) [C28], [J65, J66]. W tych układach, chronionych współautorskim patentem uzyskanym przez autora rozprawy [P15], za pomocą przełącznika zaczepek w sposób skokowy jest realizowana regulacja zgrubna, tj. zostaje wybrana strefa regulacji. Dokładna i ciągła regulacja w strefie (w niedużych przedziałach wyznaczonych najbliższymi zaczepekami) jest realizowana przez przekształtnik energoelektroniczny. Zwiększenie liczby stref zmniejsza zakres regulacji ciągłej i proporcjonalnie wymaganą moc gabarytową przekształtnika. **Badania układu DTH-MZR są jednym z celów niniejszej rozprawy.**

1.3.3. Porównanie technologii SST i DTH - za i przeciw

W Tablicach 1.5 i 1.6 oraz na rys. 1.39 przedstawiono właściwości i typowe (orientacyjne) parametry najważniejszych dystrybucyjnych technologii transformatorowych, umożliwiających automatyczną podobciążeniową regulację napięcia. Jak widać technologie DTH i SST przewyższają dotychczas stosowane DT+SM i DT+OLTC zarówno pod względem dynamiki i dokładności jak i możliwości funkcjonalnych. Właściwości nowych technologii transformatorowych są przy tym niezwykle istotne w warunkach powszechności rozproszonych i „niespokojnych” OZE – głównie turbin wiatrowych i źródeł PV, a także rozwoju systemów „Smart Grid”. Jak na razie jednak w elektroenergetyce zawodowej stosowane są wyłącznie technologie DT+SM i DT+OLCT.

Na rys.1.40, w postaci graficznej porównano główne cechy użytkowe technologii transformatorowych wyszczególnionych w tablicy 1.6. Ponieważ potrzeby regulacji napięcia w linach praktycznie nie przekraczają 15%, łatwo więc zauważyć, że **układy DTH są udanym i racjonalnym kompromisem pomiędzy SST a DT-OLCT**. Bardziej szczegółowe porównanie obydwu nowych technologii transformatorowych DTH i SST przedstawiono w tablicy 1.7.

Jak wynika z tego porównania, układ DTH ma większe gabaryty niż SST, co wiąże się z jego budową na bazie typowego transformatora dystrybucyjnego. Ta wada nie jednak zbyt problematyczna z uwagi na fakt, że miejsca instalacji DTH oraz typowego DT są podobne. Inne parametry użytkowe DTH, w szczególności takie jak sprawność, niezawodność, problemy z zabezpieczeniami są korzystniejsze niż w przypadku SST. Dłuższy jest również średni czas eksploatacji DTH, przy czym choć czas eksploatacji przekształtnika regulacyjnego jest taki sam jak SST, to jego moc jest ok. 5 razy mniejsza. Łatwiejsza i tańsza jest więc jego wymiana.

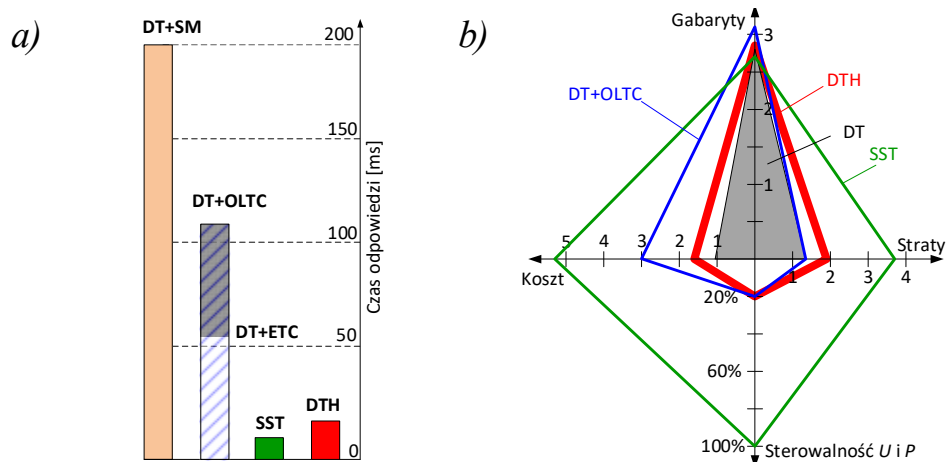
Zaletą DTH jest również cena. W Tablicy 1.8 przedstawiono koszty różnych rozwiązań stabilizujących wahania napięcia w odniesieniu do zainstalowanej mocy, w tym koszt DTH i SST. Koszt DTH jest tylko ok.25% wyższy od typowego DT bez możliwości regulacyjnych i innych funkcji dodatkowych, natomiast przeszło 2,5 razy niższy od kosztów SST. Taka relacja względem BES i systemu PV jest jeszcze bardziej korzystna dla DTH.

Tablica 1.5. Wady i zalety najważniejszych dystrybucyjnych technologii transformatorowych.

Technologia	Zalety	Wady
Serwomechanizmy elektromechaniczne (DT+SM)	precyzyjna regulacja; niska impedancja; b. dobra stabilność; wysoka sprawność	długi czas korekty (kilka sek.); przeregulowania podczas cykli sieciowych, okresowa wymiana szczotek; złożona konstrukcja; tylko ręczny „bypass”;
Elektromechaniczne lub elektroniczne przełączniki zaczepów (DT+OLCT)	względnie niska cena; wysoka sprawność; niska impedancja	wolna korekta; zgrubna regulacja; średnia niezawodność; przerwania prądu obciążenia podczas przełączania; złożone okablowanie wewnętrzne; tylko ręczny „bypass”;
Transformatory energoelektroniczne (SST)	precyzyjna, szybka i głęboka regulacja; nieprzelączany tor prądowy; możliwość magazynowania energii; korekcja wahań częstotliwości;	niska sprawność; złożona budowa; wysokie koszty; zmniejszona niezawodność; konieczność przewymiarowania ze względu na procesy łączeniowe
Transformatory hybrydowe (DTH)	precyzyjna i szybka regulacja; wysoka sprawność; nieprzelączany tor prądowy; niska impedancja; prosta konstrukcja; możliwy automatyczny „bypass” możliwość magazynowania energii w przypadku zastosowania przekształtnika AC/DC/AC	brak możliwości korekcji wahań częstotliwości

Tablica 1.6. Orientacyjne parametry funkcjonalne typowych układów regulacji napięcia w wybranych technologiach transformatorowych

Parametr funkcjonalny	DTH	SST	DT+OLCT	DT
Dokładność regulacji napięcia	ciągła $\pm 10\%$	ciągła $\pm 100\%$	skokowa $\pm 10\%$	-----
Szybkość regulacji	< 20 ms	< 20 ms	> 50/100 ms	-----
Regulacja współczynnika mocy	ok. $\pm 10^\circ$	$\pm 90^\circ$	----	NIE
Sterowanie przepływem energii	ok. $\pm 10\%$	100%	-----	NIE
Współpraca z zasobnikami energii (względem mocy znamionowej)	10% P_N	100% P_N	----	NIE
Skalowalność i modułowość	TAK	TAK	NIE	NIE



Rys. 1.39. a) Typowy czas odpowiedzi układów regulacji napięcia w najważniejszych technologiach; b) Zestawienie cech użytkowych: typowego transformatora dystrybucyjnego (DT); transformatora sieciowego z przełącznikiem zaczeptów (DT+OLTC); transformatora energoelektronicznego (SST); dystrybucyjnego transformatora hybrydowego (DTH) [C5].

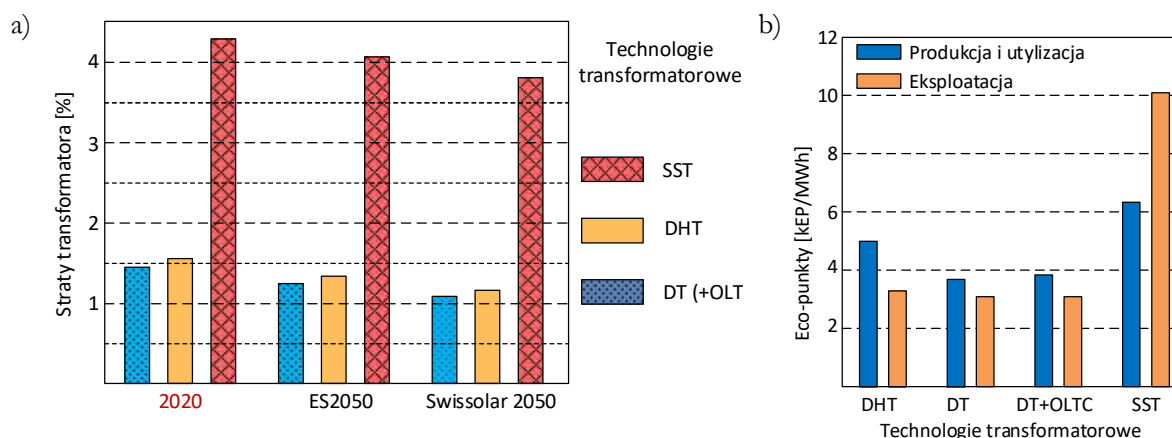
Tablica 1.7. Porównanie SST i DTH z typowym transformatorem dystrybucyjnym [J74]

	SST	DTH	DT
Sterowalność	100% napięcia/mocy	5-20% napięcia/mocy	Brak
Dodatkowa funkcjonalność	Zintegrowany zasobnik energii, wsparcie na poziomie systemu z wykorzystaniem zasobników energii, regulacja napięcia, aktywna filtracja i kompensacja mocy biernej do poziomu zdolności regulacyjnej napięcia/mocy.		Brak
Sprawność	~97%	98,8% - 98,2 %	~99%
Okres eksploatacji	~20 lat	~20 lat – przekształtnik ~30-40 lat – transformator	~30-40 lat
Niezawodność	Zależy od konstrukcji modułowej	Wysoka, z wyłącznikiem awaryjnym	Wysoka
Zabezpieczenia	Trudne, wrażliwe na przepięcia	Średnio trudne, z wyłącznikiem awaryjnym	Łatwe
Koszt	Duży (ale niższy niż PV lub zasobniki energii)	Mały	Najniższy
Gabaryty	Małe	Duże	Duże
Produkcja	Skomplikowana	Przeciętnie złożona	Prosta

Tablica 1.8. Orientacyjny koszt różnych rozwiązań stabilizujących wahania napięcia [J74]

Rodzaj zastosowanego rozwiązania	Koszt
DT	25 \$/kVA
DTH	31,7 \$/kVA
SST	86,2 \$/kVA
Bateryjny zasobnik energii (BES)	190 \$/kWh
System PV	1830 \$/kW

Zestawienie kosztów (Tablica 1.8) oraz parametrów użytkowych (Tablica 1.7) i funkcjonalnych (Tablica 1.6) jednoznacznie wskazuje na DTH jako najkorzystniejszą transformatorową technologię regulacji napięcia w sieciach dystrybucyjnych. Bardzo ważny, jeśli nie najważniejszy, jest przy tym fakt, że DTH ma również znacznie mniejszy wpływ niż SST na zanieczyszczenie środowiska. Świadczą o tym wyniki badań technologii transformatorowych w ujęciu środowiskowym, opublikowane w 2020 przez Christoph Hunziker'a wraz z innymi współautorami w czasopiśmie „Sustainable Energy, Grids and Networks” [J73], przytoczone na rys.1.40 i rys.1.41. **Czynnik środowiskowy był również jedną z ważnych przesłanek podjęcia badań w temacie DTH przez autora dysertacji.**

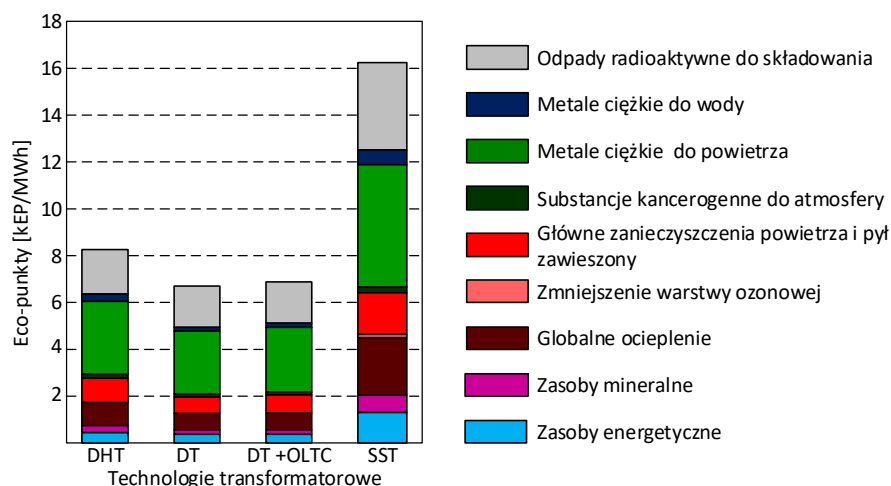


Rys.1.40. Ocena najważniejszych technologii transformatorowych w ujęciu środowiskowym:
a) średnie straty w transformatorach, wg. stanu na 2020 i scenariuszy ES2050, i Swissolar;
b) wpływ na zanieczyszczenie środowiska w fazach produkcji i utylizacji oraz eksploatacji [J73], wyrażony w ekopunktach².

1.4. Wnioski

W warunkach powszechnie wprowadzanych rozproszonych i niespokojnych OZE oraz wzrastającej liczby odbiorów szybkozmiennych konieczne jest, by zmianie uległy również paradygmaty rozwoju sieci dystrybucyjnych. W przeciwnym wypadku należy oczekiwać pogłębiania się problemów z utrzymaniem wymaganej jakości dostaw energii elektrycznej. Dotychczasowa infrastruktura elektroenergetyczna jest za mało elastyczna i dynamiczna. Rośnie konieczność ewolucji dotychczasowego systemu elektroenergetycznego w stronę nowoczesnej sieci typu Smart Grid. Zastosowanie urządzeń energoelektronicznych umożliwiających dynamiczną i dokładną kontrolę jakości energii elektrycznej, wydatnie przybliży osiągnięcie tego celu.

² Ekopunkt - jednostka miary wpływu na środowisko odniesiona do wpływu 1 obywatela UE (100 ekopunktów = wpływ 1 obywatela UE w ciągu roku) <https://www.designingbuildings.co.uk/wiki/Ecopoint>



Rys. 1.41. Wpływ technologii transformatorowych na środowisko naturalne z podziałem na najważniejsze składowe [J73]

Na podstawie materiału przedstawionego w rozdziale 1, własnych doświadczeń zawodowych i przeglądu literatury, można stwierdzić następujące:

- klasyczny transformator sieciowy to sprawdzona i prosta technologia dystrybucji energii elektrycznej, o bardzo małej awaryjności, wysokiej sprawności i długim okresie eksploatacji, aczkolwiek w żaden sposób nie umożliwiająca regulacji napięcia i innego wpływu na jakość energii elektrycznej;
- urządzenia energoelektroniczne podłączane równolegle do linii, ze względu na racjonalne ograniczenia w mocach gabarytowych, umożliwiają regulację napięcia wyłącznie w niewielkim zakresie;
- dystrybucyjne transformatory regulacyjne z serwomechanizmami (DT-SM) lub podobciążeniowymi przełącznikami zaczepek (DT-OLTC) są urządzeniami o małej dynamice i ograniczonej precyzji (dotyczy DT-OLTC). Mogą służyć wyłącznie do regulacji napięcia i nie mają możliwości poprawy innych parametrów jakości energii, a jednocześnie nie są tanie;
- rozwijane w ostatnich latach transformatory energoelektroniczne (SST) cechują się największymi możliwościami funkcjonalnymi, lecz są bardzo drogie, mają złożoną budowę i skomplikowane sterowanie. Stwarzają także problemy niezawodnościowe. Krótki jest też ich przeciętny czas eksploatacji. Są to rozwiązania w największym stopniu oddziałujące na degradację środowiska naturalnego;
- zestawienie kosztów, parametrów użytkowych i funkcjonalnych, oraz nieduży wpływ na degradację środowiska wskazują transformator hybrydowy jako najkorzystniejszą technologię utrzymania wymaganej jakości zasilania z możliwością poprawy innych parametrów jakościowych energii elektrycznej w sieciach dystrybucyjnych. Dystrybucyjne transformatory hybrydowe (DTH) są udanym i racjonalnym kompromisem pomiędzy układami SST i transformatorami regulacyjnymi z przełączanymi zaczepekami, mającym duże szanse na trwałe stosowanie w elektroenergetyce zawodowej;

- nazwa „dystrybucyjny transformator hybrydowy” powinna być używana wyłącznie w odniesieniu do zintegrowanych połączeń transformatora i przekształtnika, w których przekształtnik może przekazywać część mocy czynnej między źródłem a odbiorem. Używanie nazwy DTH do innych połączeń transformatora i przekształtnika zdaniem autora jest niewłaściwe.

Spośród różnych połączeń DTH, ze względu na całokształt cech użytkowych najkorzystniej oceniane są rozwiązania z przekształtnikami AC/AC typu back-to-back, z wydzielonym obwodem pośredniczącym napięcia DC, podłączonymi z jednej strony do dodatkowego uzwojenia transformatora, a z drugiej szeregowo z linią zasilającą. Poza licznymi zaletami tego układu wskazywane są też różne niedostatki (często odnoszące się do wszystkich DTH) i związane z nimi potrzeby rozszerzenia badań, w szczególności w kierunku:

- zmniejszenia uzależnienia zakresu regulacji napięcia od mocy przekształtnika w porównaniu z mocą transformatora;
- oceny możliwości zamykania obwodu prądu przewodu neutralnego po stronie nn w sieciach 4-przewodowych;
- uzupełnienia badań modelowych na potrzeby ilościowej oceny właściwości funkcjonalnych DTH oraz zabezpieczenia przekształtnika od przepięć i zwarć w linii zasilającej;
- opracowania, implementacji i weryfikacji algorytmu sterowania umożliwiającego zarówno regulację i stabilizację napięcia linii, jak i poprawę innych parametrów jakościowych mocy;
- rozwoju metodyki inżynierskiego projektowania, koniecznej z punktu widzenia przyszłościowego zastosowania w elektroenergetyce zawodowej;
- szczegółowej oceny i interpretacji wyników weryfikacji eksperymentalnej przeprowadzonej na modelu laboratoryjnym realnej mocy (powyżej 10kVA).

2. TEZA, CEL I ZAKRES ROZPRAWY

2.1. Cel pracy

Celem ogólnym pracy jest zbadanie oraz ocena możliwości regulacji i stabilizacji napięcia, a także poprawy jakości energii elektrycznej w liniach zasilających poprzez zastosowanie rozwiązania dystrybucyjnego transformatora hybrydowego o wielostrefowej i bezinercyjnej regulacji ciągłej, realizowanej za pomocą przekształtnika AC/DC/AC i współdziałającego z nim strefowego przełącznika zaczeptów.

W ramach celu ogólnego przewidywane jest osiągnięcie następujących celów szczegółowych:

- 1) Opracowanie koncepcji oraz rozwiązań poszczególnych podzespołów transformatora hybrydowego o wielostrefowej regulacji ciągłej.
- 2) Opracowanie modelu analitycznego proponowanego rozwiązania transformatora hybrydowego.
- 3) Opracowanie algorytmu regulacji napięcia za pomocą transformatora hybrydowego o wielostrefowej regulacji ciągłej, zapewniającego:
 - stabilizację napięcia linii w czasie nie dłuższym niż 20 ms;
 - koordynację podukładów regulacji ciągłej, skokowej oraz łącznika bypass, w tym zsynchronizowane przełączanie pomiędzy strefami;
 - płynną regulację amplitudy napięcia w wydzielonych strefach;
 - symetryzację napięcia w amplitudzie oraz w fazie w granicach zakresu regulacji ciągłej,
 - kompensację wyższych harmoniczných napięcia w granicach zakresu regulacji ciągłej,
 - regulację fazy napięcia i współczynnika mocy w granicach zakresu regulacji ciągłej (kompensacja mocy biernej);
- 4) Opracowanie układu bypass, zabezpieczającego przekształtnik od przepięć i zwarć obciążenia.
- 5) Opracowanie modelu i badania symulacyjne proponowanego rozwiązania.
- 6) Zaprojektowanie i budowa eksperymentalnego modelu laboratoryjnego transformatora hybrydowego w pomniejszonej skali mocy - ok. 16 kVA.
- 7) Przeprowadzenie weryfikacji eksperymentalnej modelu laboratoryjnego oraz oceny zgodności wyników eksperymentu z rezultatami badań symulacyjnych.

2.2. Teza

Przedstawione na końcu rozdziału 1. rozważania i wnioski stanowiły motywację autora do przeprowadzenia badań opisanych w pracy. Biorąc pod uwagę ww. cel rozprawy, postawiona została następująca teza:

Zastosowanie transformatora hybrydowego o wielostrefowej regulacji ciągłej, składającego się z transformatora wyposażonego w przełącznik zaczeów współdziałający z dedykowanym przekształtnikiem AC/DC/AC i układem bypass zwiększa zakres ciągłej regulacji napięcia niezależnie w każdej fazie, przy jednoczesnym zachowaniu wysokiej sprawności, a także umożliwia kompensację wyższych harmonicznych i symetryzację faz napięcia oraz korekcję współczynnika mocy.

2.3. Struktura pracy

Niniejsza praca zawiera 6 rozdziałów:

Rozdział 1. Zawiera wstęp przedstawiający problemy związane z jakością zasilania w sieciach dystrybucyjnych oraz technologie służące do poprawy jakości energii. Ponadto na podstawie wykonanego przeglądu literatury dokonano porównania rozwiązań transformatora energoelektronicznego z transformatorem hybrydowym. Rozdział stanowi opis motywacji podjęcia niniejszego tematu badań.

Rozdział 2. Przedstawia postawioną tezę rozprawy oraz opisuje strukturę pracy, metodykę badań, przyjęte założenia oraz cele szczegółowe.

Rozdział 3. Opisuje założenia Wielostrefowej Regulacji Napięcia oraz topologie układu transformatora hybrydowego przystosowane do realizacji tej metody. Przedstawiono zakres regulacji napięcia obciążenia, wybrano strategię generacji napięcia kompensującego przy pomocy przekształtnika energoelektronicznego oraz zamieszczono opis analityczny tej części transformatora hybrydowego. Ponadto przedstawiony został algorytm koordynacji pracy przekształtnika energoelektronicznego z przełącznikiem zaczeów transformatora oraz opis i wyniki badań modelu symulacyjnego układu realizującego WRN.

Rozdział 4. Przedstawia analizę dwóch topologii układu URC (topologia 1 i topologia 2) transformatora hybrydowego. W rozdziale opisano wybrane zagadnienia związane z określeniem parametrów technicznych DTH. Dokonano opisu zastosowanych algorytmów sterowania poszczególnych części układu URC oraz przedstawiono sposób doboru nastaw regulatorów. Rozdział zawiera też analizę procedur koordynacji pracy łącznika BYPASS z działaniem układu URC. Przedstawiony został również opis oraz wyniki badań modeli symulacyjnych analizowanych struktur w zakresie różnych warunków zasilania, obciążenia i sterowania pracą układów DTH.

Rozdział 5. Zawiera opis opracowanego modelu eksperymentalnego oraz stanowiska badawczego. Przedstawiono w nim szczegóły przeprowadzonych prób eksperymentalnych, których wyniki przedstawiono w formie przebiegów, tabel oraz charakterystyk, celem dokonania oceny stabilizacji i regulacji napięcia obciążenia przez układ DTH.

Rozdział 6. Przedstawia wnioski końcowe oraz podsumowanie pracy.

2.4. Metodyka badań

Podstawą są badania literatury przedmiotu. W pracy wykorzystywano opracowane modele analityczne, symulacyjne i eksperymentalne.

Badania symulacyjne przeprowadzono w programie PSIM v10. Algorytmy sterowania w pierwszej kolejności realizowano za pomocą dedykowanych bloków z biblioteki programu. Zweryfikowany w ten sposób algorytm przeniesiono na postać kodu napisanego w języku C, przystosowanego do realizacji w docelowym sterowniku mikroprocesorowym. Do modelu symulacyjnego wprowadzono ograniczenia wynikające z realizacji sprzętowej – przejście z ciągłej realizacji do realizacji cyfrowej, uwzględniające np. opóźnienia wynikające z czasu przetwarzania danych, próbkowanie A/C sygnałów mierzonych, czy wartości parametrów biernych podzespołów spodziewanych w modelu eksperymentalnym.

Opracowane zostały modele transmitancyjne układów sterowania, za pomocą których w środowisku programu Matlab za pomocą wykreślanych charakterystyk badano stabilność i dobierano nastawy regulatorów.

Otrzymany kod w języku C będący realizacją proponowanego algorytmu sterowania następnie został zaimplementowany w pamięci sterownika mikroprocesorowego przy pomocy programu Code Composer Studio v10. Działania miały charakter iteracyjny. Po zaprogramowaniu sterownika nastąpiło uruchomienie układu, wykonano pomiary i zweryfikowano jakość pracy badanego układu. Powtarzano symulacje, uwzględniające usprawnienia w realizacji kodu sterowania, przeprogramowano sterownik i ponownie uruchamiano układ.

Przy ocenie jakości pracy układu wykorzystano następujące kryteria:

- amplituda podstawowej harmonicznej napięcia obciążenia;
- wartość skuteczna RMS napięcia zasilającego obciążenie;
- THD napięcia zasilającego odbiorców;
- współczynnik asymetrii napięcia zasilającego odbiorców;
- sprawność rozwiązania, liczona jako poprzez bilans strat poszczególnych podukładów.

2.5. Założenia

Struktura rozpatrywanego układu transformatora hybrydowego zawiera połączenie przełącznika zaczepów, stanowiącego Układ Regulacji Skokowej (URS) i przekształtnika energoelektronicznego, stanowiącego Układ Regulacji Ciągłej (URC) ze specjalnym łącznikiem, zapewniającym obejście układu URC, określanym jako BYPASS.

Parametry układu eksperymentalnego:

- sieć kompensowana: 3-fazowa, 4-przewodowa 3x400 V RMS (napięcie strony wtórnej transformatora DT);
- sieć zasilająca: 3-fazowa, 3-przewodowa 3x400V RMS (napięcie strony pierwotnej transformatora DT);
- moc układu laboratoryjnego: $S_{DT} = 16$ kVA (transformator); $S_{conv} = 5$ kVA (przekształtnik).

Funkcjonalność docelowego układu (w graniach mocy i napięcia dodatkowego przekształtnika):

- Regulacja napięcia skokowa (co najmniej 3 odczepy, skok: 10%);
- Regulacja napięcia ciągła $\pm 10\%$;
- Symetryzacja napięcia;
- PFC (przesunięcie fazy, kompensacja mocy biernej);
- Kompensacja harmonicznego napięcia;
- Automatyczny bypass w przypadku stanów awaryjnych;
- Bypass przy braku konieczności regulacji ciągłej (poprawa sprawności).

3. TRANSFORMATORY HYBRYDOWE O REGULACJI WIELOSTREFOWEJ

3.1. Budowa i podstawy działania

3.1.1. Wstęp

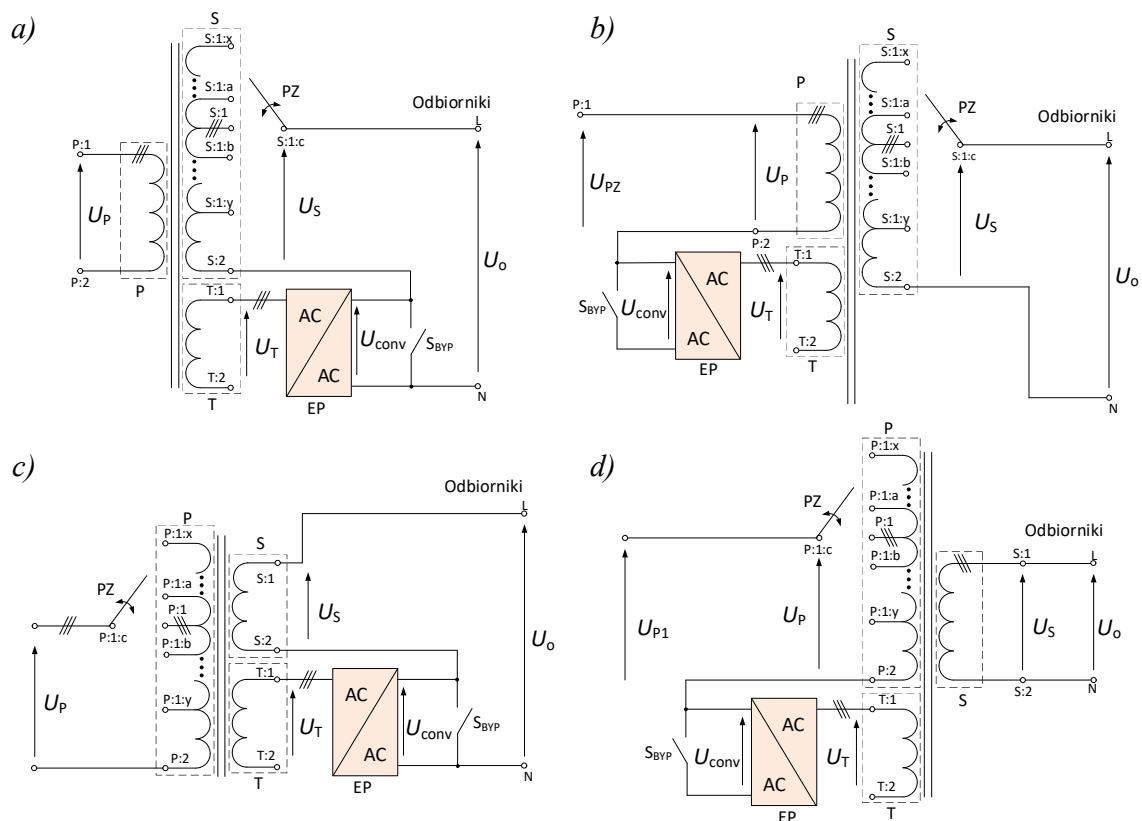
Niniejszy rozdział dotyczy analizy urządzenia umożliwiającego Wielostrefową Regulację Napięcia (WRN) przeznaczonego do zasilania odbiorców w sieci energetycznej. Urządzenie możliwe jest do realizacji poprzez dwa współdziałające układy: Układ Regulacji Ciągłej (URC) i Układ Regulacji Skokowej (URS) podłączone do trójfazowego Transformatora Dystrybucyjnego (DT) o trzech kompletach uzwojeń: pierwotnego (P), wtórnego (S) i dodatkowego (T).

Układ regulacji ciągłej tworzony jest za pomocą przekształtnika energoelektronicznego (EP) i może być zrealizowany zarówno jako układ pośredni AC/DC/AC, jak i bezpośredni tzw. przekształtnik matrycowy. EP umożliwia wygenerowanie trójfazowego napięcia U_{conv} o regulowanej wartości chwilowej i fazie. Maksymalna wartość chwilowa napięcia wyjściowego przekształtnika jest taka, by możliwa była płynna regulacja napięcia wyjściowego U_o , po stronie wtórnej transformatora, która jest przeznaczona dla odbiorów.

Analizując sposoby rozmieszczenia układów URC i URS między uzwojeniami trójfazowego transformatora wyróżnić można cztery topologie realizujące strategię WRN [P15, C28], które przedstawiono na rys. 3.1:

- a) przełącznik zaczeów PZ i energoelektroniczny przekształtnik EP po stronie uzwojenia S transformatora (rys. 3.1a),
- b) przełącznik zaczeów PZ po stronie uzwojenia S, przekształtnik EP po stronie uzwojenia P (rys. 3.1b),
- c) przełącznik zaczeów PZ po stronie uzwojenia P, przekształtnik EP po stronie uzwojenia S (rys. 3.1c),
- d) przełącznik zaczeów PZ i przekształtnik EP po stronie uzwojenia P (rys. 3.1d).

Cechą wspólną przedstawionych koncepcji jest integralne połączenie trójfazowego transformatora o trzech uzwojeniach trójfazowych: jednego po stronie pierwotnej (P), dwóch po stronie wtórnej (S i T) lub dwóch po stronie pierwotnej (P i T) i jednego po stronie wtórnej (S), przy czym jedno z dwóch uzwojeń znajdujących się po tej samej stronie transformatora (oznaczone jako T) jest zwymiarowane na ułamek napięcia uzwojenia drugiego (np. 10%) – jest to uzwojenie dodatkowe (w odróżnieniu od dwóch uzwojeń głównych). Jedno z uzwojeń głównych posiada odczepy (co najmniej trzy) do zmiany liczby zwojów i urządzenie do przełączania między odczepami PZ (np. mechaniczne, energoelektroniczne) obciążonego transformatora. Uzwojenie to posiada co najmniej 3 odczepy: pierwszy, z którego dostępne jest napięcie znamionowe, jeden odczep skutkujący napięciem wyższym od znamionowego i co najmniej jeden odczep o napięciu niższym od znamionowego. Uzwojenie z odczepami wraz z urządzeniem do zmiany odczepów tworzą układ regulacji skokowej napięcia (URS).



Rys. 3.1. Możliwe struktury transformatora hybrydowego o regulacji wielostrefowej WRN (opis w tekście) [P15, C28]

Integralną częścią rozwiązania jest specjalny trójfazowy łącznik S_{BYP} , umożliwiający zwarcie zacisków wyjściowych przekształtnika EP, odłączając tym samym URC. Automatyczny BYPASS ma istotne znaczenie jako pole obejściowe prądu obciążenia w przypadkach: zwarcia na wyjściu układu URC, awarii przekształtnika, czy pracy układu WRN z wyłączoną funkcją regulacji. Podwyższa to niezawodność WRN oraz zwiększa sprawność w trybach długiej pracy z wyłączonym URC.

3.1.2. Wielostrefowa regulacja napięcia

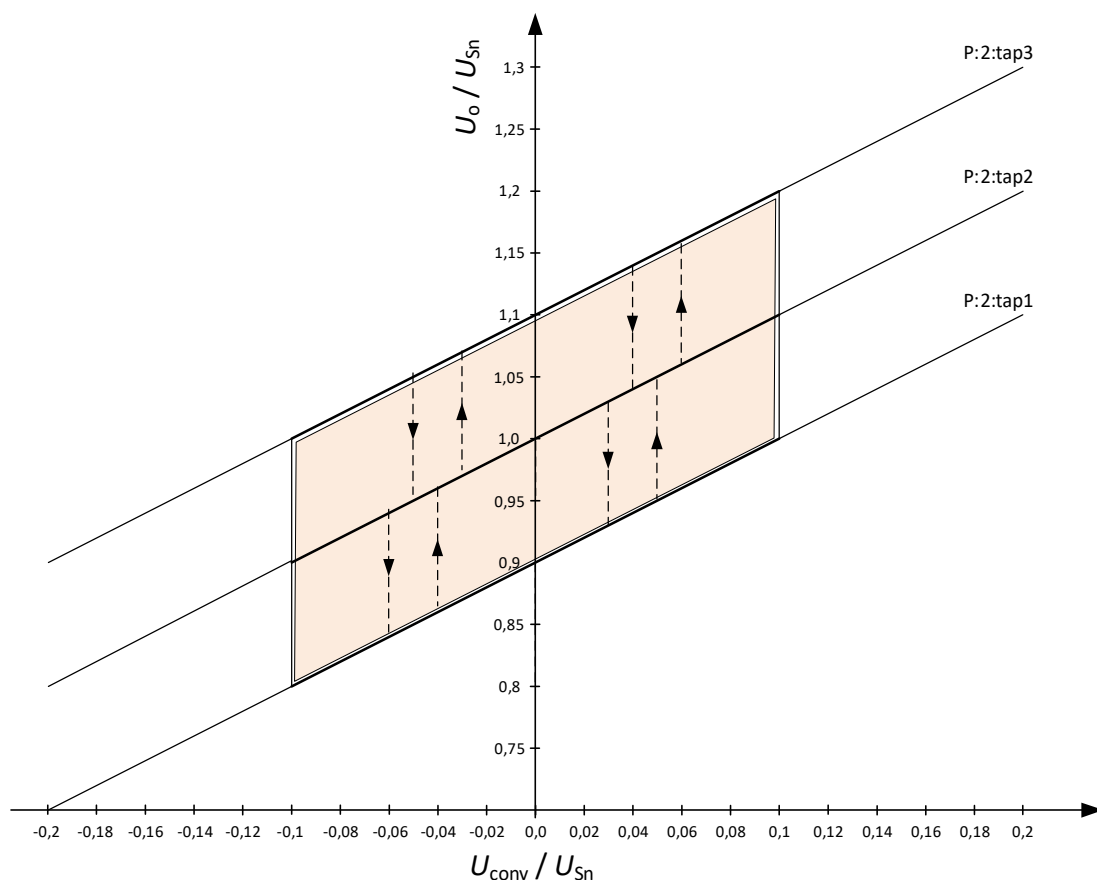
Charakterystyczną cechą przedstawionego urządzenia jest możliwość wielostrefowej regulacji napięcia, realizowanej:

- skokowo, poprzez przełącznik zaczeów PZ uzwojenia transformatora: URS,
- płynnie za pomocą przekształtnika energoelektronicznego AC/AC: URC.

Obydwa sposoby regulacji napięcia mogą być stosowane równocześnie, bądź osobno, w zależności od pożądaných precyzji i zakresu zmian napięcia.

Przykładową charakterystykę regulacji napięcia wyjściowego urządzenia zbudowanego z założeniami zaprezentowanymi w niniejszym opisie przedstawiono na rys. 3.2. Dotyczy ona konfiguracji zaprezentowanej na rys. 3.3. Charakterystyka prezentuje napięcie wyjściowe U_O w funkcji napięcia generowanego przez URC oraz stanu przełącznika zaczeów PZ układu URS. Wartości przedstawiono w jednostkach względnych odniesionych do znamionowego napięcia głównego uzwojenia wtórnego U_{Sn} , zakładając że URS zawiera trzy odczepy: $\{0,9U_{Sn};$

$1,0U_{Sn}; 1,1U_{Sn}$ }, natomiast wartość napięcia generowanego przez przekształtnik U_{conv} jest w fazie, bądź przeciwfazie z napięciem sieci U_s i zmienia się w zakresie ok.: $0 - 0,2U_{Sn}$.



Rys. 3.2. Charakterystyki regulacji napięcia obciążenia w funkcji napięcia dodawczego przekształtnika oraz załączonego odczepu transformatora

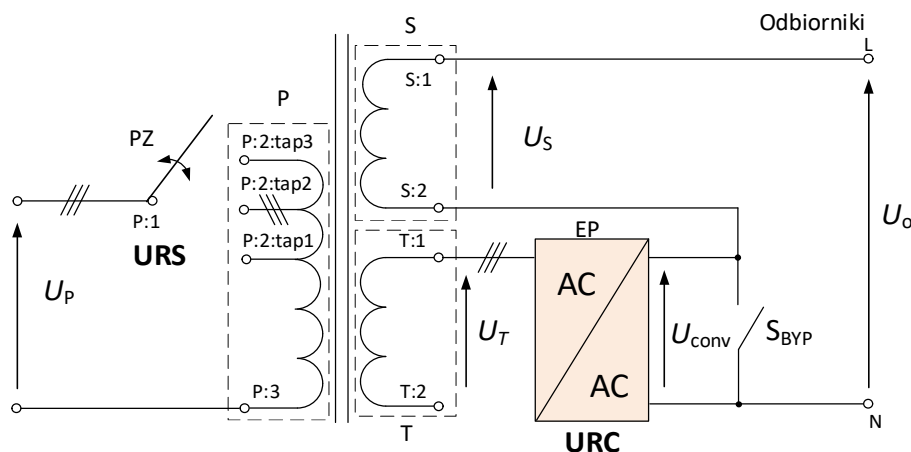
Za pomocą linii ciągłych przedstawiono możliwe punkty pracy układu. Punkty pracy tworzą odcinki trzech równoległych prostych w liczbie odczepów układu URS. Punkty pracy leżące na jednej prostej odzwierciedlają zakres ciągłej regulacji napięcia za pomocą układu URC. Linie przerywane przedstawiają przykładowe punkty przełączenia (warunki pracy), w których układ URS zmienia odczep, co skutkuje skokową zmianą napięcia wyjściowego. Groty wskazują kierunek przejścia między charakterystykami – między którymi zaciskami URS odbywa się operacja łączeniowa. Zmiana odczepu i powrót do poprzedniej pozycji PZ zachodzi przy różnych wartościach napięcia wyjściowego, co ma zapobiec niepożądanym oscylacjom przy konieczności zmiany odczepu.

3.1.3. Rozpatrywany układ

Spośród zaprezentowanych na rys. 3.1 rozwiązań do dalszych badań wybrano strukturę transformatora hybrydowego z rys. 3.1c, z przekształtnikiem EP umieszczonym po stronie wtórnej oraz przełącznikiem zaczeów zainstalowanym w uzwojeniu pierwotnym transformatora. Separacja galwaniczna zmniejsza wpływ przełączeń zaczeów URS na działanie przekształtnika URC, co w konsekwencji zwiększa pewność pracy urządzenia.

Na rys. 3.3 przedstawiono wybrany do dalszych badań układ, z uwzględnieniem obecności 3 odczepów w układzie PZ, których załączenie (przy wyłączonym EP) skutkuje napięciem wtórnym U_S :

- tap1: wyższym od znamionowego;
- tap2: znamionowym;
- tap3: niższym od znamionowego.



Rys. 3.3. Transformator hybrydowy ze skokowo-ciągłą regulacją napięcia: 3 odczepy w uzwojeniu pierwotnym transformatora. PZ – układ przełącznika zaczeptów

W niniejszej pracy URC realizowany jest za pomocą przekształtnika AC/DC/AC, w postaci dwupoziomowych falowników napięcia w konfiguracji back-to-back, umieszczonego po stronie niskiego napięcia transformatora. Część AC/DC (Przekształtnik T) odpowiada za regulację napięcia obwodu pośredniczącego. Część DC/AC (Przekształtnik S) generuje wektor napięcia dodatkowego U_{conv} kompensujący zmiany napięcia uzwojenia wtórnego (S) U_S . Rozpatrywany jest układ trójfazowy, w którym przekształtnik jest zwymiarowany na ok. 10-15% mocy transformatora. Punkt środkowy obwodu DC, stworzony za pomocą dzielonej baterii kondensatorów, w postaci przewodu neutralnego jest wyprowadzony do odbiorników. Do wyrównywania napięć poszczególnych sekcji C_{DC1} i C_{DC2} zastosowano dodatkową przetwornicę DC/DC (Przekształtnik DC). Istnieje również możliwość podłączenia tego potencjału do punktu gwiazdowego uzwojenia T (linia przerywana). Schemat obwodu układu URC przedstawiono na rys. 3.4.

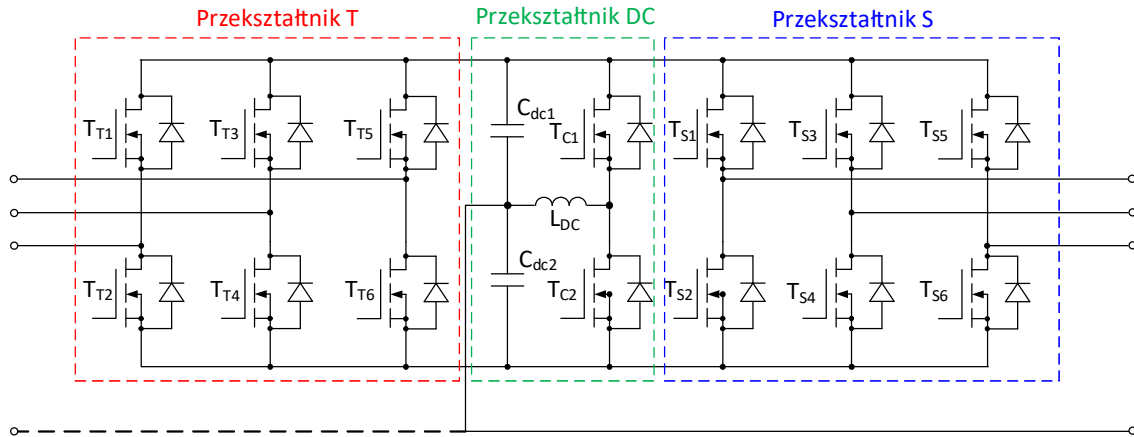
3.2. Strategie regulacji ciągłej w strefach

W pracy układu transformatora hybrydowego wyróżnić można dwa zasadnicze zadania:

- 1) regulacja napięcia wyjściowego do zadanej wartości (regulacja);
- 2) utrzymanie napięcia na zadanym poziomie (kompensacja).

W obu przypadkach przekształtnik EP, konkretnie jego część wyjściowa S, generuje napięcie dodatkowe sumujące się z napięciem uzwojenia S transformatora. Wymienione wyżej zadania są ściśle ze sobą powiązane i wykonywane jednocześnie, jednakże inna jest przyczyna reakcji układu, a zatem potencjalnie różne może być podejście w zakresie realizacji odpowiedzi

urządzenia na dane zdarzenie. Zadanie pierwsze wiąże się z zamierzoną przez operatora zmianą wartości zadanej napięcia w sieci nn zasianej z transformatora hybrydowego. Natomiast zadanie drugie polega na reakcji na zakłócenia związane z warunkami zasilania i odbiorów.



Rys. 3.4. Realizacja układu regulacji ciągłej – przekształtnik energoelektroniczny EP

3.2.1. Analiza możliwości ciągłej regulacji napięcia

W celu oceny możliwości regulacji ciągłej napięcia za pomocą transformatora hybrydowego opracowany został uproszczony 1-fazowy model obwodowy części S układu. Model uwzględnia topologię przekształtnika S z wyprowadzonym potencjałem środka obwodu DC w formie przewodu neutralnego doprowadzonego do odbiorników. W związku z tym, każda faza (gałąź) falownika trójfazowego może być traktowana jako układ półmostkowy i jest sterowana (oraz może być rozpatrywana) niezależnie.

Model opracowany został przy następujących założeniach upraszczających:

- reprezentacja 1-fazowa;
- rozpatrywana jest podstawowa harmoniczna napięcia (50 Hz);
- wykorzystana została metoda amplitud zespolonych (stan ustalony);
- napięcie U_{conv} odpowiada napięciu na kondensatorze filtra wyjściowego przekształtnika S;
- napięcie obwodu pośredniczącego przekształtnika utrzymuje stałą wartość $U_{DC} = const.$;
- przekształtnik pracuje z modulacją sinusoidalną, stąd amplituda tego napięcia wynosi:

$$|U_{conv}| = \frac{U_{DC}}{2} m_a \quad (3.1)$$

gdzie: m_a – indeks modulacji falownika.

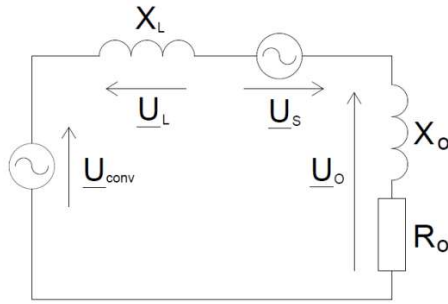
Otrzymany model przedstawiono na rys. 3.5.

Poszczególne napięcia źródłowe występujące na schemacie definiowane są następująco:

- napięcie przekształtnika S w postaci wykładniczej:

$$\underline{U}_{conv} = |U_{conv}| e^{j\varphi_{conv}} \quad (3.3)$$

gdzie: φ_{conv} – faza napięcia generowanego gałęzi A przekształtnika S [° el.].



Rys. 3.5. Obwodowy model fazy A części S przekształtnika EP podłączonej do uzwojenia S transformatora

- napięcie indukowane uzwojenia wtórnego S transformatora w postaci wykładniczej:

$$\underline{U}_s = |U_s| e^{j\varphi_s} \quad (3.4)$$

gdzie: φ_s – kąt fazy A napięcia uzwojenia wtórnego S transformatora [° el.].

Na podstawie II prawa Kirchhoff'a dla oczka obwodu z rys. 3.1 można napisać równanie:

$$\underline{U}_{\text{conv}} + \underline{U}_s = \underline{U}_o + \underline{U}_L \quad (3.5)$$

Zespolone napięcie dławika wyraża się zależnością:

$$\underline{U}_L = \underline{I}_s \cdot jX_L \quad (3.6)$$

Zespolone napięcie obciążenia obliczyć można na podstawie:

$$\underline{U}_o = \underline{I}_s \cdot \underline{Z}_o \quad (3.7)$$

Podstawiając (3.6) i (3.7) do (3.5) po przekształceniu można wyznaczyć prąd \underline{I}_s :

$$\underline{I}_s = \frac{\underline{U}_s + \underline{U}_{\text{conv}}}{\underline{Z}_o + jX_L} \quad (3.8)$$

Podstawiając (3.8) do (3.7) wyznaczyć można napięcie \underline{U}_o :

$$\underline{U}_o = \frac{(\underline{U}_s + \underline{U}_{\text{conv}})\underline{Z}_o}{\underline{Z}_o + jX_L} \quad (3.9)$$

W celu uproszczenia zapisu do (3.9) wprowadzono pomocniczą wielkość \underline{C} :

$$\underline{C} = \frac{\underline{Z}_o}{\underline{Z}_o + jX_L} = |C| e^{j\varphi_C} \quad (3.10)$$

(zależną wyłącznie od parametrów elementów biernych w obwodzie) otrzymując:

$$\underline{U}_o = (\underline{U}_s + \underline{U}_{\text{conv}})\underline{C} = \underline{U}_s \underline{C} + \underline{U}_{\text{conv}} \underline{C} = \underline{U}_1 + \underline{U}_2 \quad (3.11)$$

Rozpatrując człon \underline{U}_1 z zależności (3.11) otrzymano:

$$\underline{U}_1 = |U_s| e^{j\varphi_s} \underline{C} = |U_s| |C| e^{j(\varphi_s + \varphi_C)} = |U_s| |C| [\cos(\varphi_s + \varphi_C) + j \sin(\varphi_s + \varphi_C)] \quad (3.12)$$

Rozpatrując człon \underline{U}_2 z zależności (3.11) otrzymano:

$$\begin{aligned} \underline{U}_2 &= |U_{\text{conv}}| e^{j\varphi_{\text{conv}}} \underline{C} = |U_{\text{conv}}| |C| e^{j(\varphi_{\text{conv}} + \varphi_C)} = \\ &= |U_{\text{conv}}| |C| [\cos(\varphi_{\text{conv}} + \varphi_C) + j \sin(\varphi_{\text{conv}} + \varphi_C)] \end{aligned} \quad (3.13)$$

Dodając wyniki (3.12) i (3.13) zależność opisująca napięcie \underline{U}_o wygląda następująco:

$$\begin{aligned}\underline{U}_o &= \underline{U}_1 + \underline{U}_2 = \\ &= |U_s| |C| \cos(\varphi_s + \varphi_c) + j |U_s| |C| \sin(\varphi_s + \varphi_c) + \\ &+ |U_{\text{conv}}| |C| \cos(\varphi_{\text{conv}} + \varphi_c) + j |U_{\text{conv}}| |C| \sin(\varphi_{\text{conv}} + \varphi_c)\end{aligned}\quad (3.14)$$

Porządkując części rzeczywiste i urojone w zależności (3.14) otrzymuje się postać:

$$\begin{aligned}\underline{U}_o &= \text{Re}(\underline{U}_o) + j \text{Im}(\underline{U}_o) = \\ &= |C| [|U_s| \cos(\varphi_s + \varphi_c) + |U_{\text{conv}}| \cos(\varphi_{\text{conv}} + \varphi_c)] \\ &+ j |C| [|U_s| \sin(\varphi_s + \varphi_c) + |U_{\text{conv}}| \sin(\varphi_{\text{conv}} + \varphi_c)]\end{aligned}\quad (3.15)$$

Zależność (3.15) można również przedstawić w postaci wykładniczej:

$$\underline{U}_o = |U_o| e^{j\varphi_o} \quad (3.16)$$

w której moduł wyznacza się:

$$|U_o| = \sqrt{[\text{Re}(\underline{U}_o)]^2 + [\text{Im}(\underline{U}_o)]^2} \quad (3.17)$$

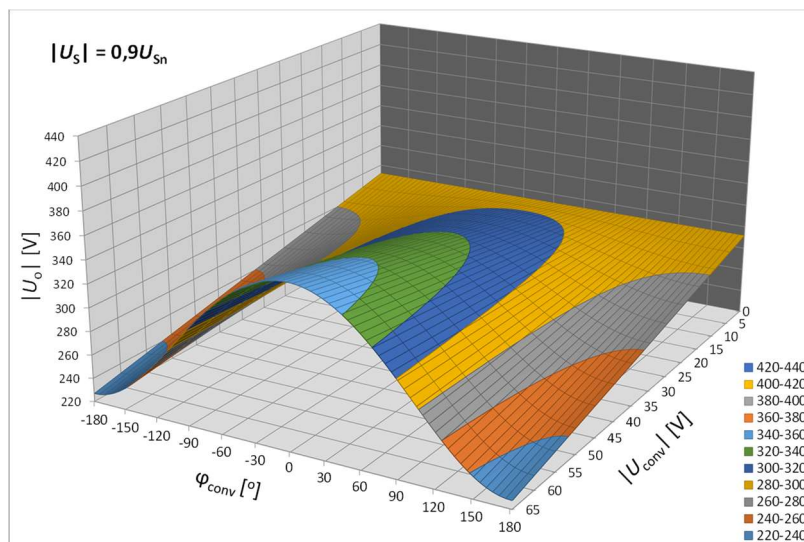
Natomiast argument:

$$\varphi_o = \text{atan} \left(\frac{\text{Im}(\underline{U}_o)}{\text{Re}(\underline{U}_o)} \right) \quad (3.18)$$

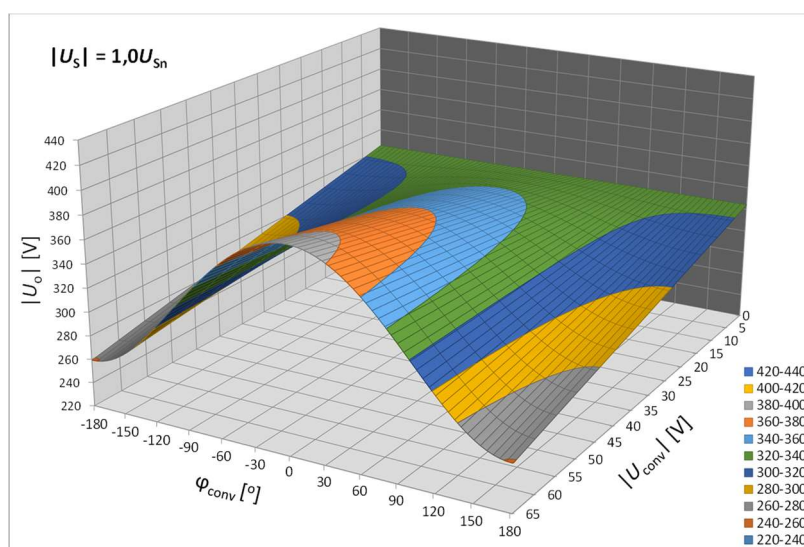
Korzystając z otrzymanych zależności zaprezentowano graficznie możliwości regulacji napięcia w układzie z transformatorem hybrydowym. Otrzymano swoiste charakterystyki sterowania, na których przedstawiono możliwości regulacji amplitudy napięcia fazowego obciążenia U_o w zależności od amplitudy U_{conv} i fazy φ_{conv} napięcia generowanego przez część S przekształtnika EP transformatora hybrydowego. Na rys. 3.6 – 3.8 przedstawiono otrzymane wykresy dla 3 różnych wartości modułu napięcia sieci: $|U_s| = 0,9 |U_{\text{Sn}}|$; $1,0 |U_{\text{Sn}}|$; $1,1 |U_{\text{Sn}}|$. Parametry obwodu zastępczego dla których wyznaczono charakterystyki zestawiono w Tabelicy 3.1.

Tablica 3.1. Parametry obwodu zastępczego do wyznaczenia charakterystyk regulacyjnych DTH

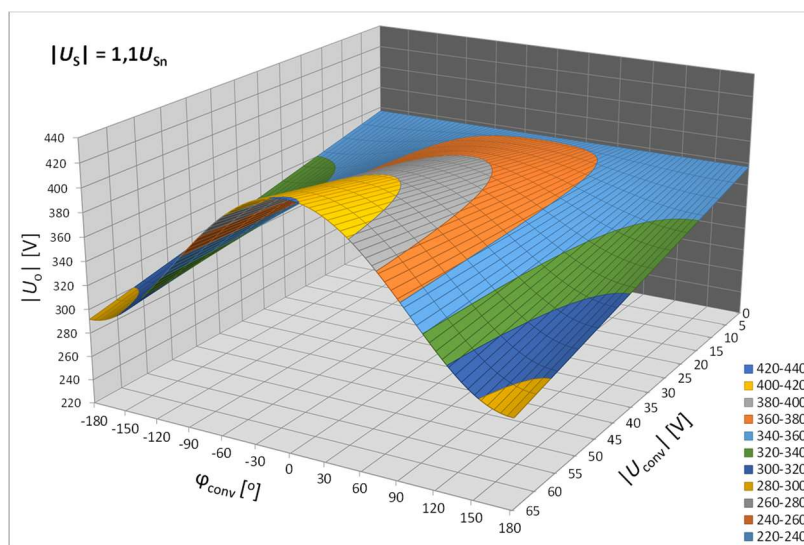
OZNACZENIE	WARTOŚĆ
ϕ_s	0 °
R_o	9,5 Ω
L_o	170 mH
$\cos\phi_o$	0,87
L_L	200 μH
U_{DC}	130 V
f	50 Hz



Rys. 3.6. Charakterystyka regulacji napięcia układu DTH dla $|U_s| = 292,5 V$



Rys. 3.7. Charakterystyka regulacji napięcia układu DTH dla $|U_s| = 325 V$

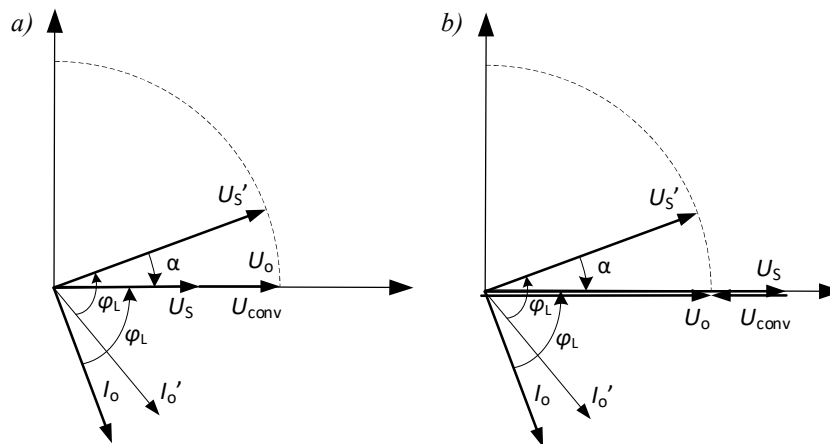


Rys. 3.8. Charakterystyka regulacji napięcia układu DTH dla $|U_s| = 357,5 V$

W literaturze w przypadku energoelektronicznych układów typu Dynamic Voltage Restorer (DVR) opisane są różne strategie generacji napięcia kompensującego służącego do stabilizacji i regulacji napięcia obciążenia. Podstawowym celem jest odbudowa wartości dostarczanego do odbiorników napięcia do zadanej wartości. Strategie te różnią się sposobem budowy wektora napięcia dodatkowego, co w konsekwencji wpływa na konieczną moc pobieraną z przekształtnika oraz możliwy zakres regulacji (kompensacji) napięcia. Wśród tych strategii wyróżnić można [J54; B2]:

- STRATEGIA 1: odtworzenie wartości napięcia sprzed zaburzenia i fazy jak podczas zaburzenia;
- STRATEGIA 2: odtworzenie wartości i fazy napięcia sprzed zaburzenia;
- STRATEGIA 3: odtworzenie wartości napięcia przy minimalizacji mocy czynnej.

Analizując wykresy z rys. 3.6 – 3.8 można stwierdzić, że maksymalny zakres kompensacji i regulacji napięcia obciążenia występuje przy napięciu dodatkowym przekształtnika U_{conv} będącym w fazie lub w przeciwfazie z napięciem sieci U_s , dzięki czemu uzyskuje się maksymalny zakres możliwości ciągłej kompensacji napięcia lub jej regulacji. Biorąc pod uwagę specyfikę transformatora hybrydowego, w którym układ energoelektroniczny URC zwymiarowany jest na ułamek mocy transformatora, oraz przyjętą topologię samego EP (rys. 3.4), w realizacji badanego układu zdecydowano się zastosować STRATEGIĘ 1, której graficzną interpretację wektorową przedstawiono na rys. 3.9.

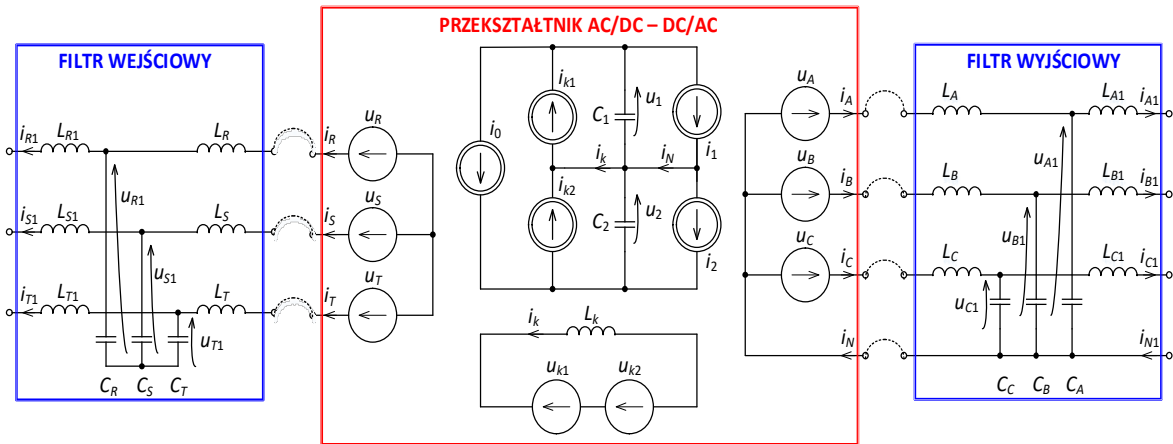


Rys. 3.9. Strategia sterowania układem URC: generacja napięcia w fazie z napięciem zasilania w trakcie zaburzenia: a) spadek napięcia w sieci; b) wzrost napięcia w sieci; U_s' i U_s – napięcie fazowe sieci odpowiednio przed i po wystąpieniu zaburzenia, I_o' i I_o – prąd fazowy obciążenia odpowiednio przed i po wystąpieniu zaburzenia

3.2.2. Obwodowy model układu URC

Działanie przekształtnika energoelektronicznego EP (rys. 3.4), stanowiącego układ regulacji ciągłej URC, można przedstawić w formie zintegrowanego modelu obwodowego, który zaprezentowano na rys. 3.10. Dotyczy on topologii 1 analizowanej w pracy (rys. 4.1) z układem balansującym (przekształtnik DC) napięcia obwodu pośredniczącego. Poszczególne

podukłady EP (przekształtnik T, przekształtnik S i przekształtnik DC) zostały zintegrowane i ich działanie reprezentowane jest poprzez odpowiednio sterowane źródła prądowe i napięciowe.



Rys.3.10. Schemat modelu układu URC w naturalnym układzie współrzędnych abc

Zaprezentowany model przekształtnika w naturalnym stacjonarnym układzie współrzędnych abc opisują równania (3.19) – (3.29):

a) przekształtnik od strony filtru wyjściowego (przekształtnik S)

- napięcia fazowe:

$$u_A(t) = d_A(t) \cdot u_1(t) + [d_A(t) - 1] \cdot u_2(t) = d_A(t) \cdot [u_1(t) + u_2(t)] - u_2(t) \quad (3.19a)$$

$$u_B(t) = d_B(t) \cdot u_1(t) + [d_B(t) - 1] \cdot u_2(t) = d_B(t) \cdot [u_1(t) + u_2(t)] - u_2(t) \quad (3.19b)$$

$$u_C(t) = d_C(t) \cdot u_1(t) + [d_C(t) - 1] \cdot u_2(t) = d_C(t) \cdot [u_1(t) + u_2(t)] - u_2(t) \quad (3.19c)$$

gdzie: d_A, d_B, d_C – zmienne opisujące stan gałęzi (A, B, C) przekształtnika S; przyjmują wartość: 1(górny tranzystor załączony, dolny wyłączony) lub 0 (górny tranzystor wyłączony, dolny załączony);

- prądy fazowe i neutralny:

$$i_A(t) = i_A(0) + (1/L_A) \cdot \int [u_A(t) - u_{A1}(t)] dt \quad (3.20a)$$

$$i_B(t) = i_B(0) + (1/L_B) \cdot \int [u_B(t) - u_{B1}(t)] dt \quad (3.20b)$$

$$i_C(t) = i_C(0) + (1/L_C) \cdot \int [u_C(t) - u_{C1}(t)] dt \quad (3.20c)$$

$$i_N(t) = i_A(t) + i_B(t) + i_C(t) \quad (3.20d)$$

b) przekształtnik od strony filtru wejściowego (przekształtnik T)

- napięcia fazowe:

$$u_R(t) = d_R(t) \cdot [u_1(t) + u_2(t)] \quad (3.21a)$$

$$u_S(t) = d_S(t) \cdot [u_1(t) + u_2(t)] \quad (3.21b)$$

$$u_T(t) = d_T(t) \cdot [u_1(t) + u_2(t)] \quad (3.21c)$$

gdzie: d_R, d_S, d_T – zmienne opisujące stan gałęzi (R, S, T) przekształtnika T; przyjmują wartość: 1 (górny tranzystor załączony, dolny wyłączony) lub 0 (górny tranzystor wyłączony, dolny załączony);

- prądy fazowe:

$$i_R(t) = i_R(0) + (1/L_R) \cdot \int [u_R(t) - u_{R1}(t)] dt \quad (3.22a)$$

$$i_S(t) = i_S(0) + (1/L_S) \cdot \int [u_S(t) - u_{S1}(t)] dt \quad (3.22b)$$

$$i_T(t) = i_T(0) + (1/L_T) \cdot \int [u_T(t) - u_{T1}(t)] dt \quad (3.22c)$$

$$0 = i_R(t) + i_S(t) + i_T(t) \quad (3.22d)$$

c) obwód DC

- prądy DC generowane przez przekształtnik wyjściowy:

$$i_1(t) = d_A(t) \cdot i_A(t) + d_B(t) \cdot i_B(t) + d_C(t) \cdot i_C(t) \quad (3.23a)$$

$$i_2(t) = [d_A(t) - 1] \cdot i_A(t) + [d_B(t) - 1] \cdot i_B(t) + [d_C(t) - 1] \cdot i_C(t) \quad (3.23b)$$

$$i_1(t) - i_2(t) = i_N(t) \quad (3.23c)$$

- prąd DC generowany przez przekształtnik wejściowy:

$$i_0(t) = d_R(t) \cdot i_R(t) + d_S(t) \cdot i_S(t) + d_T(t) \cdot i_T(t) \quad (3.24)$$

- prądy i napięcia DC generowane przez układ balansujący:

$$u_{k1}(t) = d_k(t) \cdot u_1(t) \quad (3.25a)$$

$$u_{k2}(t) = [d_k(t) - 1] \cdot u_2(t) \quad (3.25b)$$

$$i_k(t) = I_k(0) - (1/L_k) \cdot \int [u_{k1}(t) + u_{k2}(t)] dt \quad (3.25c)$$

$$i_{k1}(t) = d_k(t) \cdot i_k(t) \quad (3.25d)$$

$$i_{k2}(t) = [d_k(t) - 1] \cdot i_k(t) \quad (3.25e)$$

- napięcia obwodu DC:

$$u_1(t) = U_1(0) - (1/C_1) \cdot [\int i_1(t) dt + \int i_0(t) dt - \int i_{k1}(t) dt] \quad (3.26a)$$

$$u_2(t) = U_2(0) - (1/C_2) \cdot [\int i_2(t) dt + \int i_0(t) dt - \int i_{k2}(t) dt] \quad (3.26b)$$

przy czym, jeśli:

$$C_1 = C_2 = C_d \quad (3.27)$$

to:

$$u_1(t) - u_2(t) = \Delta U_0 - (1/C_d) [\int i_N(t) dt - \int i_k(t) dt] \quad (3.28)$$

gdzie:

$$\Delta U_0 = U_1(0) - U_2(0) \quad (3.29a)$$

$$i_N(t) = i_1(t) - i_2(t) \quad (3.29b)$$

$$i_k(t) = i_{k1}(t) - i_{k2}(t) \quad (3.29c)$$

3.3. Algorytm zmian stref regulacyjnych

3.3.1. Opis działania

Na rys. 3.2 przedstawiono charakterystyki zmian napięcia obciążenia w funkcji napięcia dodawczego przekształtnika U_{conv} . Każda z charakterystyk odpowiada innej pozycji przełącznika zaczeów, a tym samym innej przekładni zwojowej (N_s/N_p) transformatora.

Zacieniony obszar odpowiada podstawowemu zakresowi regulacji napięcia obciążenia ($\pm 10\%$) uzyskiwanemu przy danym odczepie za pomocą pracy przekształtnika. W niniejszych rozważaniach, z uwagi na przyjętą wartość napięcia obwodu pośredniczącego DC przekształtnika, możliwości przekształtnika są większe i wynoszą ok. $\pm 18\%$ wartości znamionowej napięcia uzwojenia wtórnego.

Zmiana odczepu {tap1, tap2, tap3} powoduje skokową zmianę napięcia obciążenia i przeniesienie punktu pracy na inną charakterystykę.

3.3.2. Schemat blokowy

Na rys. 3.10 przedstawiono algorytm koordynacji pracy układów URS i URC. W rezultacie jego realizacji wytypowany zostaje odczep oraz napięcie referencyjne przekształtnika S, tak by uzyskać zadaną wartość napięcia obciążenia U_o . Algorytm ten wykonywany jest w pętli i przygotowano go do implementacji na mikrokontrolerze DSP.

W opisanej niżej wersji algorytm przystosowano do pracy z URS o trzech odczepach, jednakże odpowiednio modyfikując zmienne tap_{min} oraz tap_{max} można z powodzeniem zastosować algorytm do układu z przełącznikiem o większej ilości poziomów regulacji napięcia.

Układ przystosowany jest do regulacji napięcia obciążenia z ograniczeniem liczby operacji łączeniowych przełącznika zaczeów. W pierwszej kolejności sprawdzana jest możliwość osiągnięcia wartości zadanej napięcia przy pomocy URC. Jeśli brakujące napięcie obciążenia przewyższa możliwości EP dopiero wówczas rozpatrywana jest możliwość zmiany zaczeu transformatora.

Na podstawie pomiaru napięć u_{Sa} , u_{Sb} , u_{Sc} uzwojenia S wyznaczony zostaje kąt Θ_s wektora napięcia \mathbf{U}_s oraz składowe symetryczne kolejności zgodnej, przeciwnej i zerowej w wirujących układach współrzędnych d,q,0 zgodnie z algorytmem DDSRF-PLL opisanym w p. 4.2.1. Wykorzystując sygnały zadanej amplitudy napięcia obciążenia U_{omr} oraz kąt przesunięcia napięcia obciążenia $\Delta\varphi$ obliczone zostają napięcia referencyjne obciążenia:

$$u_{oar}(t) = U_{omr} \cos(\Theta_s + \Delta\varphi) \quad (3.30a)$$

$$u_{obr}(t) = U_{omr} \cos(\Theta_s - 120^\circ + \Delta\varphi) \quad (3.30b)$$

$$u_{ocr}(t) = U_{omr} \cos(\Theta_s + 120^\circ + \Delta\varphi) \quad (3.30c)$$

Otrzymany zestaw napięć transformowany zostaje do układu dq0 wirującego z napięciem sieci Θ_s i wyznaczone zostają wartości: U_{odr} , U_{oqr} , U_{o0r} .

Dla potrzeb wstępnej analizy przyjęto następujące założenia upraszczające:

- kąt $\Delta\varphi$ wynosi 0; zadany wektor napięcia obciążenia \mathbf{U}_{or} będzie w fazie z wektorem napięcia sieci;
- zmiana odczepu dotyczy wszystkich faz jednocześnie;
- w procesie wyboru odczepu rozpatrywana jest wyłącznie amplituda składowej zgodnej napięcia sieci: U_{sdp_av} ;
- odkształcenia napięcia \mathbf{U}_s zostają odfiltrowane, aby nie wpływać na proces regulacji.

W następnej kolejności wyznaczony zostaje pomocniczy sygnał u_{diff} :

$$u_{diff} = U_{odr} - U_{sdp_av} \quad (3.31)$$

Wynik porównania wartości bezwzględnej tego sygnału z maksymalną amplitudą napięcia dodawczego możliwą do wygenerowania przez przekształtnik S:

$$|u_{diff}| \geq U_{conv}^{max} \quad (3.32)$$

daje informację, czy konieczna zmiana napięcia przewyższa możliwości napięciowe EP.

Brak spełnienia powyższego warunku oznacza, że możliwości kompensacji oferowane przez przekształtnik są wystarczające, by osiągnąć wartość zadaną napięcia obciążenia. W następnym kroku wyznaczony zostaje zestaw napięć zadanych przekształtnika S w układzie d,q,0:

$$U_{scdr} = U_{odr} - U_{sdp} \quad (3.33a)$$

$$U_{scqr} = U_{oqr} - U_{sqp} \quad (3.33b)$$

$$U_{sc0r} = U_{o0r} - U_{s0} \quad (3.33c)$$

Należy zwrócić uwagę, że w warunkach (3.31) oraz (3.33) wykorzystywane są różne sygnały zawierające informacje o aktualnym napięciu w uzwojeniu S transformatora (p. 4.2.1). Sygnał U_{sdp_av} odzwierciedla wyłącznie składową zgodną podstawowej harmoniczej (50 Hz), dzięki temu układ URS nie reaguje na zmiany napięcia związane z asymetrią napięć oraz harmonicznymi wyższego rzędu ($h > 2$). W przeciwieństwie do napięć zadanych dla URC w warunku (3.33), wykorzystane sygnały U_{sdp} i U_{sqp} nie zostały poddane takiej filtracji. Układ URC posiada możliwość kompensacji asymetrii i odkształceń w zakresie pasma filtru wyjściowego przekształtnika oraz regulatorów zastosowanych w układzie regulacji (więcej p. 4.2.5).

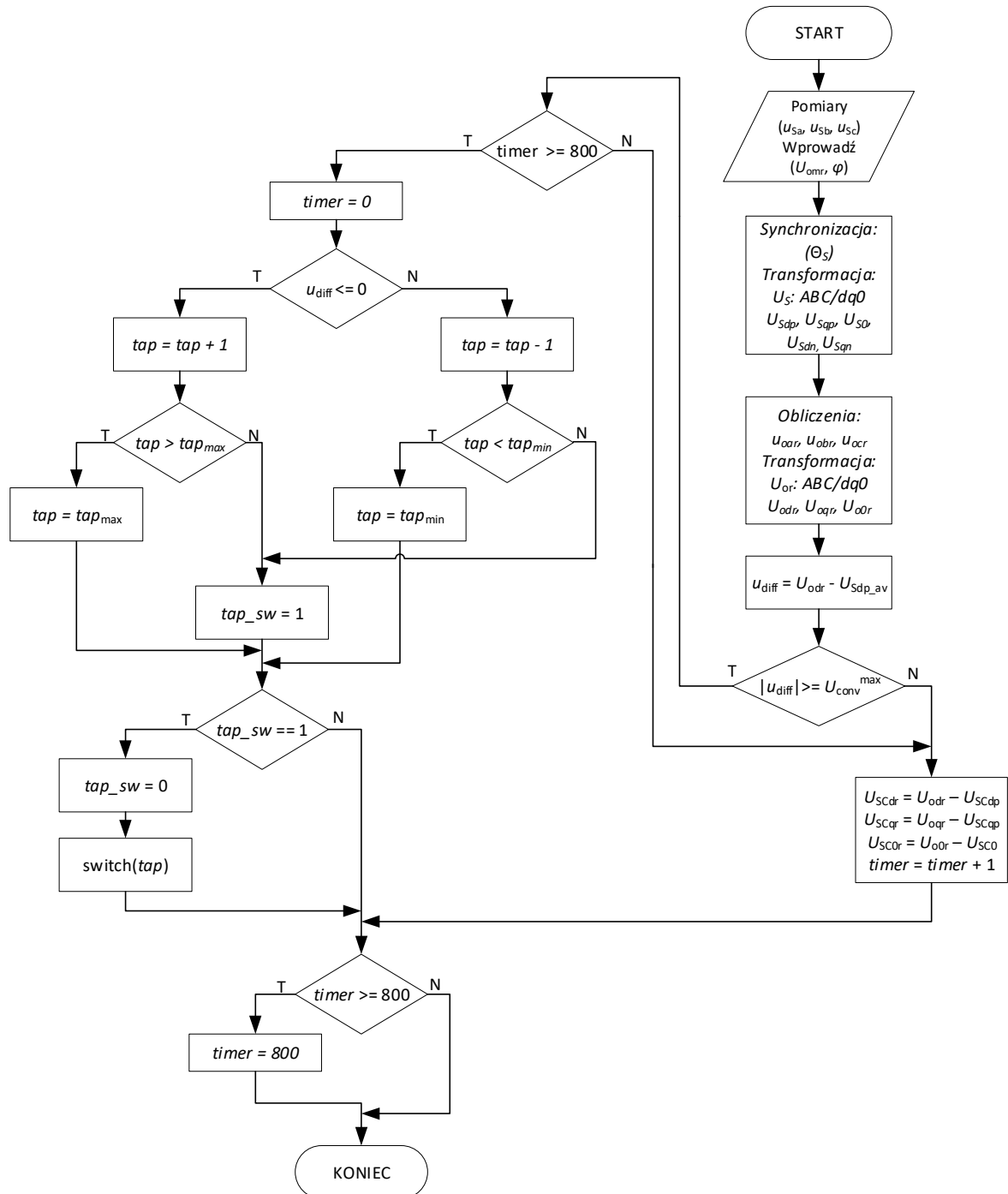
Jeśli natomiast warunek (3.32) jest spełniony, konieczna zmiana napięcia przewyższa możliwości napięciowe URC i sprawdzona zostanie możliwość zmiany napięcia obciążenia poprzez działanie układu URS. W celu ograniczenia liczby operacji wykonywanych przez URS, po wykonaniu zmiany odczepu wprowadzono pewną minimalną zwłokę (zmienna: *timer*) do czasu zezwolenia na wykonanie kolejnej zmiany odczepu. Wartość zmiennej dobrano w



taki sposób, by odstęp pomiędzy kolejnymi zmianami wynosił co najmniej jeden okres napięcia sieci (20 ms).

Jeśli wymagany czas zwłoki jeszcze nie zdążył upłynąć, wówczas aktualizowane jest wyłącznie napięcie zadane EP zgodnie z (3.33). W przeciwnym wypadku badany jest znak koniecznej zmiany napięcia poprzez warunek:

$$u_{diff} \leq 0 \quad (3.34)$$



Rys. 3.10. Algorytm koordynacji pracy układu regulacji skokowej URS i układu regulacji ciągłej URC napięcia obciążenia („==” – sprawdzenie równości; „=” – podstawienie wartości)

Spełnienie warunku (3.34) oznacza konieczność obniżenia napięcia, co wiąże się ze zwiększeniem ilości zwojów uzwojenia pierwotnego, a to w przyjętym sposobie oznaczenia odczepów wiąże się z wybraniem odczepu o wyższym numerze (inkrementacja zmiennej: tap). W kolejnym kroku następuje sprawdzenie, czy aktualny odczep nie jest tym o najwyższym możliwym indeksie (zmienna: tap_{max}). Jeśli nie, to zmienna: tap_{sw} przyjmuje wartość 1, co oznacza zgodę na wykonanie operacji URS na odczep o wartości zapisanej w zmiennej: tap . Niespełnienie warunku (3.34) dotyczy analogicznego procesu, z tym że rozpatrywany jest wybór niższego odczepu (podwyższenie napięcia wyjściowego).

Na dalszym etapie następuje sprawdzenie, czy jest zgodna na wykonanie operacji łączeniowej przez URS, poprzez warunek:

$$tap_{sw} == 1 \quad (3.35)$$

Jeśli (3.24) jest spełniony, następuje wykonanie funkcji $switch(tap)$, w efekcie której następuje faktyczne wysterowanie odpowiednich łączników przełącznika zaczepów.

Na koniec procedury zastosowano zabezpieczenie przed przepelnieniem zmiennej: $timer$, odpowiadającej za minimalną zwłokę czasową między operacjami URS.

3.4. Funkcjonalne badania symulacyjne

Zaproponowany algorytm sterowania zweryfikowano za pomocą modelu symulacyjnego. Dla uproszczenia analizy badania dotyczyły współpracy układów URS i przekształtnika S układu URC. W związku z tym, na tym etapie pominięto przekształtnik T odpowiadający za regulację napięcia U_{DC} i zastąpiono go za pomocą idealnych źródeł napięcia stałego.

Opracowany model przedstawiono na rys. 3.11. Uwzględniając powyższe uproszczenie stanowi on realizację układu z rys. 3.3. Do konstrukcji modelu wykorzystano blok trójfazowego transformatora o sześciu uzwojeniach. Poprzez odpowiednie połączenie trzech kompletów uzwojeń otrzymano uzwojenie pierwotne połączone w trójkąt z trzema odczepami, tak jak opisano to w p. 3.1. Niewykorzystane uzwojenia z przyczyn obliczeniowych połączono w gwiazdę i obciążono rezystancją 1 M Ω . Do realizacji URS wykorzystano dwukierunkowe łączniki idealne. Sam proces zmiany odczepu odbywa się we wszystkich fazach jednocześnie. Parametry modelu symulacyjnego zestawiono w Tabelicy 3.2.

W trakcie próby zmianom (w szerokim zakresie) podlega wartość zadana amplitudy napięcia obciążenia U_{omr} :

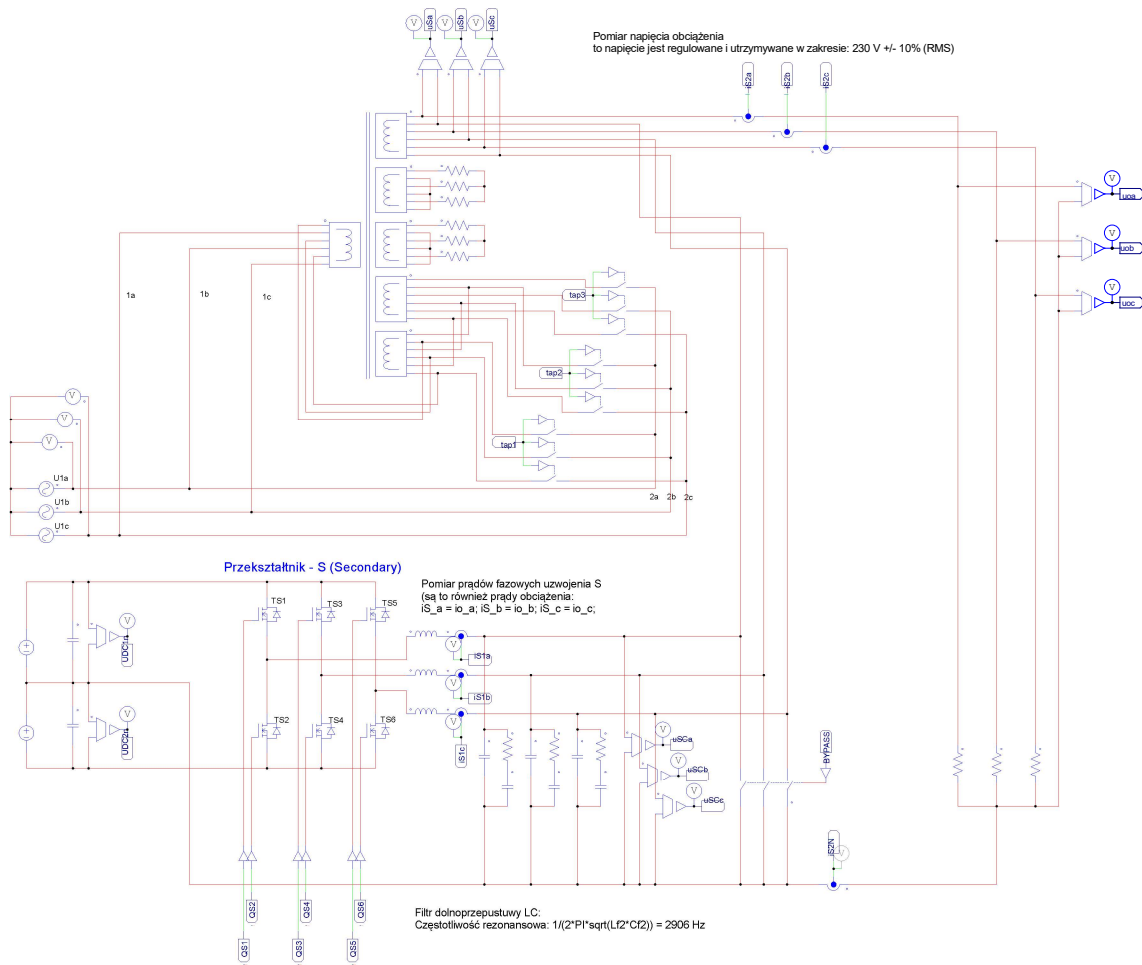
dla: $t > 0,1$ s
Start działania przekształtnika S;

dla: $0 < t < 0,18$ s
 $U_{omr} = 325$ V;

dla: $t \geq 0,18$ s
 $U_{omr} = 200$ V;

dla: $t \geq 0,24$ s
 $U_{omr} = 390$ V.

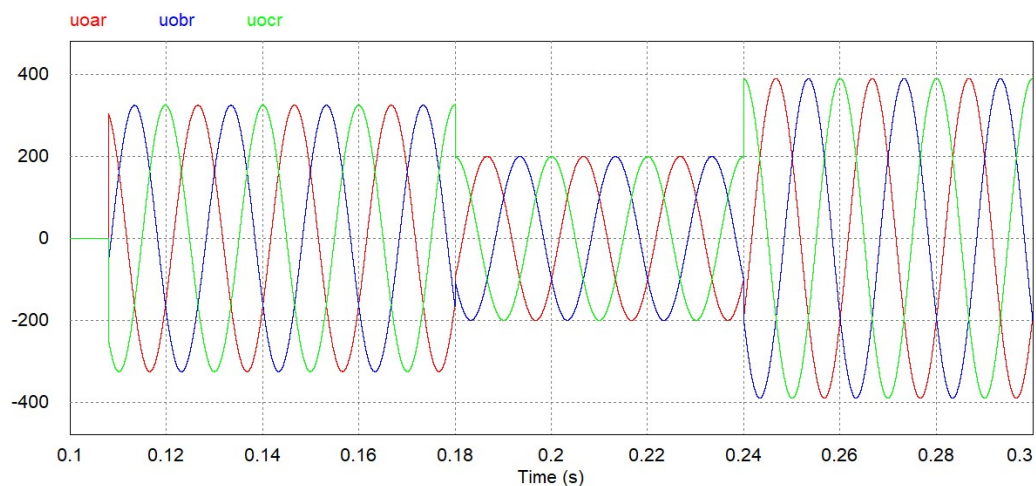
Wyniki przedstawiono w formie przebiegów wybranych wielkości na rys. 3.12 – 3.18.



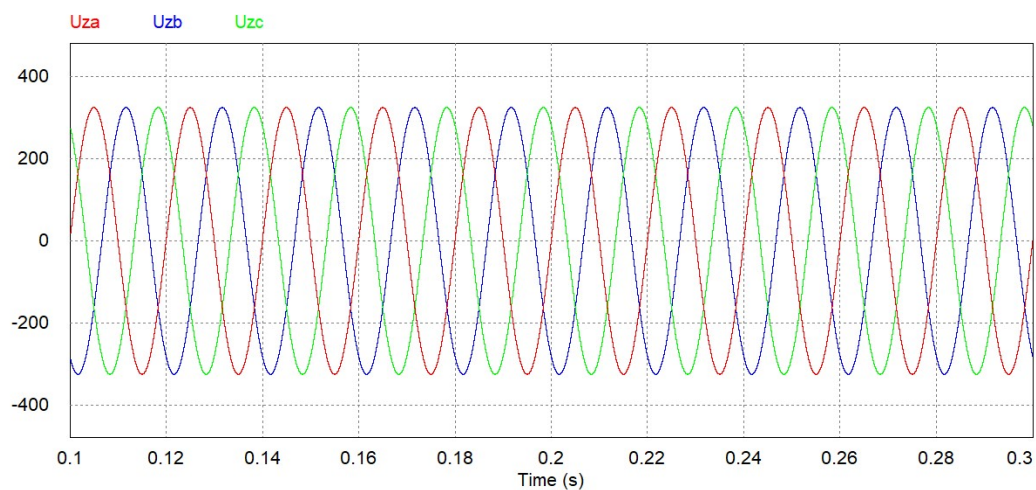
Rys. 3.11. Model symulacyjny – uwzględniona wyłącznie część „S” przekształtnika – do regulacji napięcia wyjściowego AC

Tablica 3.2. Parametry modelu symulacyjnego

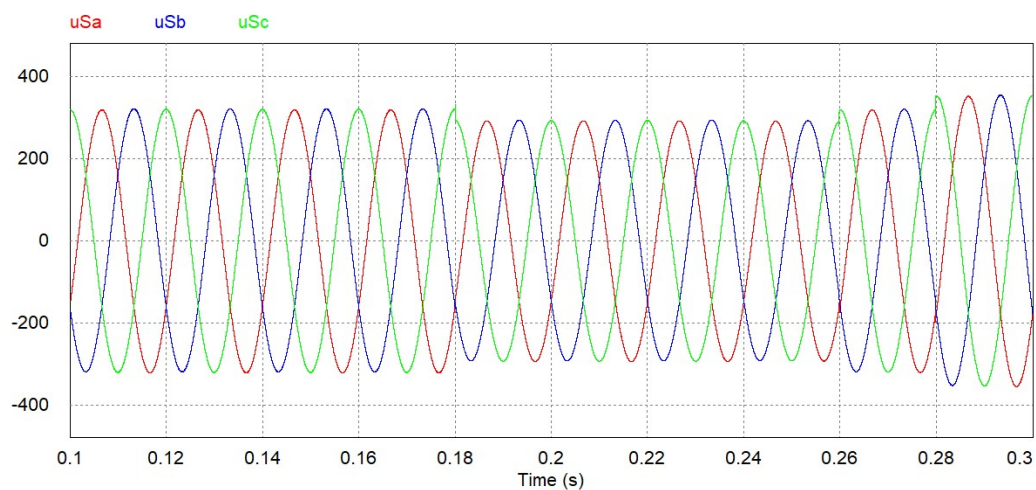
TRANSFORMATOR	
Uzwojenie P (D)	Liczba zwojów
Tap1 ($1,1U_{Sn}$)	149
Tap2 (U_{Sn})	$149+16=165$
Tap3 ($0,9U_{Sn}$)	$149+16+16=181$
Uzwojenie S (Y)	95
PRZEKSZTAŁTNIK S	
U_{DC}	130 V
$U_{DC1} = U_{DC2}$	65 V = const.
Pozostałe parametry jak opisano w p. 4	
ZASILANIE	
Symetryczne, 3x230 V, 50 Hz	
OBCIĄŻENIE	
Rezystancyjne, symetryczne: 3x10,5 Ω	



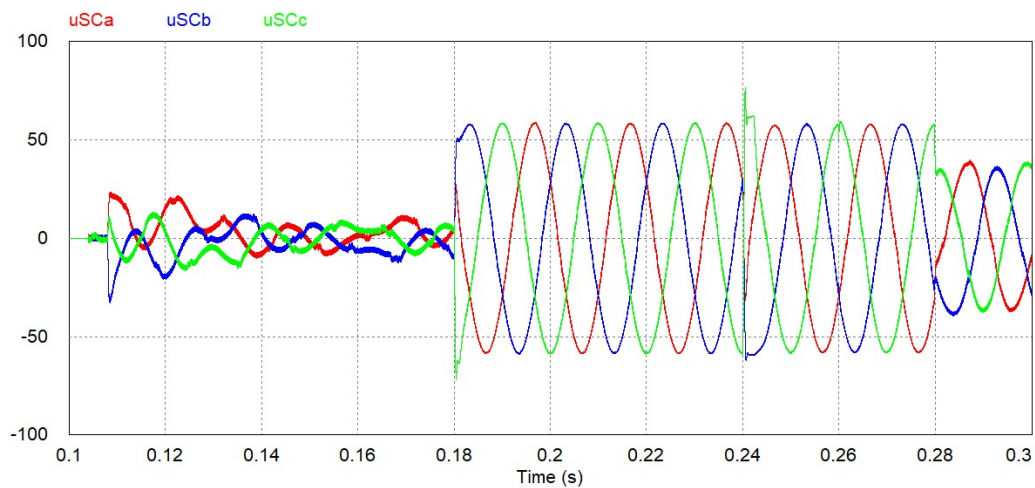
Rys. 3.12. Napięcia fazowe obciążenia zadane: u_{oar} , u_{obr} , u_{ocr}



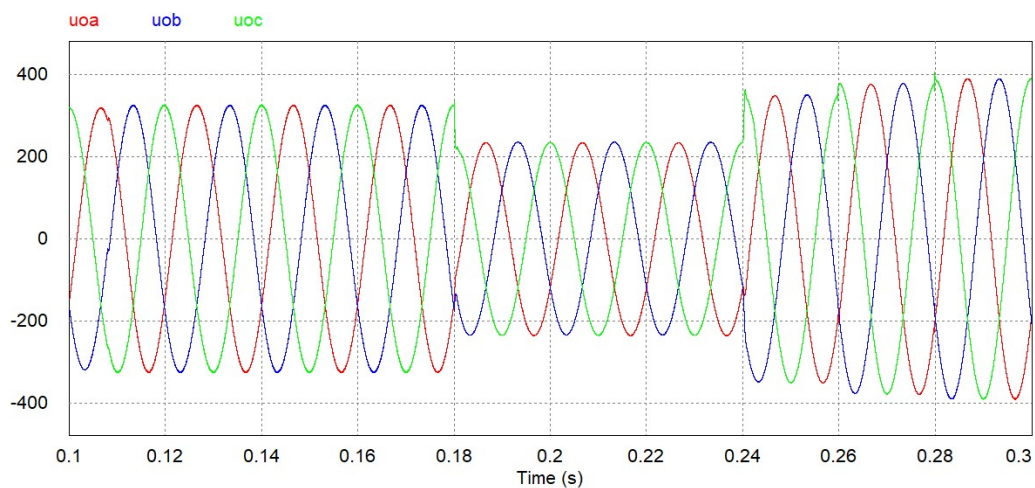
Rys. 3.13. Napięcia fazowe zasilania: u_{za} , u_{zb} , u_{zc}



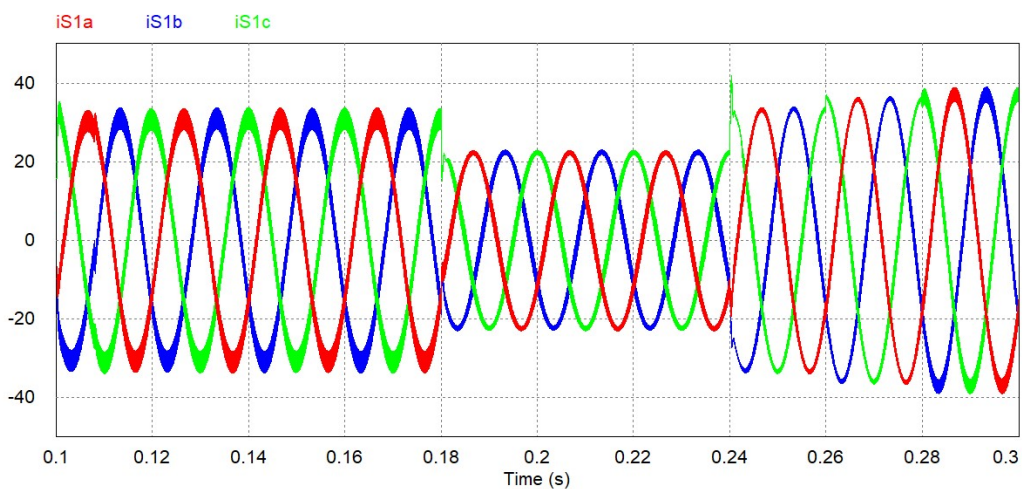
Rys. 3.14. Napięcia fazowe w głównym uzwojeniu wtórnym: u_{Sa} , u_{Sb} , u_{Sc}



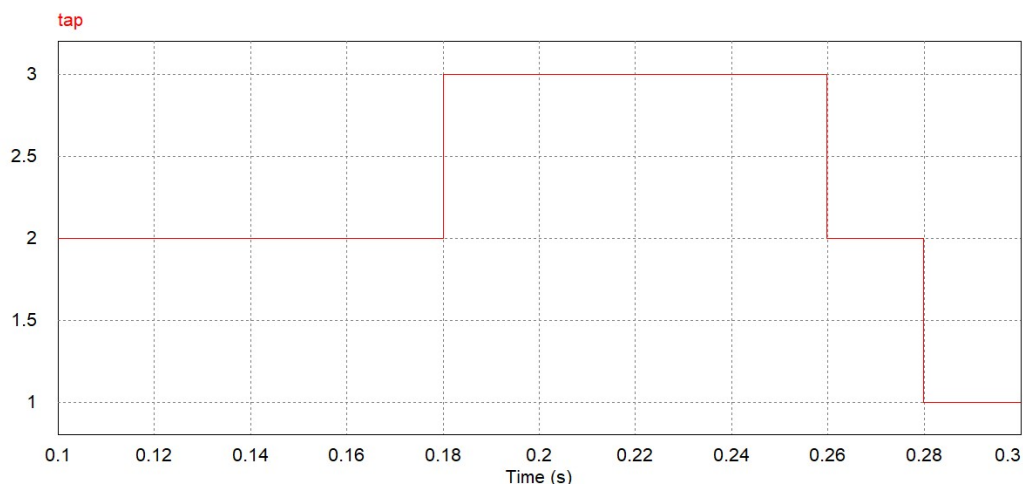
Rys. 3.15. Napięcia dodawcze przekształtnika: u_{SCa} , u_{SCb} , u_{SCc} (na kondensatorach filtru)



Rys. 3.16. Napięcia fazowe obciążenia: u_{oa} , u_{ob} , u_{oc}



Rys. 3.17. Prądy gałęziowe przekształtnika: i_{S1a} , i_{S1b} , i_{S1c}



Rys. 3.18. Pozycja przełącznika zaczeów: tap1 (tap = 1), tap2 (tap = 2), tap3 (tap = 3)

3.5. Podsumowanie

Połączenie przełącznika zaczeów transformatora z przekształtnikiem energoelektronicznym zwiększa możliwości regulacji napięcia transformatora hybrydowego. W ten sposób powstaje układ tzw. Wielostrefowej Regulacji Napięcia WRN. W pracy zaproponowano cztery konfiguracje topologiczne takiego rozwiązania, którego głównym zadaniem jest stabilizacja i regulacja napięcia obciążenia w sieci nn. Przełącznik zaczeów umożliwia skokowe zmiany napięcia w szerokim zakresie (regulacja zgrubna), natomiast przekształtnik zapewnia płynną i dokładną regulację napięcia między poszczególnymi odczepami przełącznika (regulacja precyzyjna).

Do dalszych badań, z uwagi na zapewnioną separację galwaniczną układów URC i URS wytypowany został układ przedstawiony na rys. 3.1c, z PZ po stronie pierwotnej transformatora i EP po stronie wtórnej. Chcąc zapewnić maksymalny zakres regulacji ciągłej napięcia przekształtnika wybrano sposób generacji napięcia dodatkowego jako w fazie z napięciem sieci (Strategia 1: odtworzenie wartości napięcia sprzed zaburzenia i fazy jak podczas zaburzenia).

Praca układów URC i URS musi być odpowiednio skoordynowana, by urządzenia te wzajemnie nie zakłócały swojego działania. W pracy zaproponowano algorytm umożliwiający WRN, przy ograniczeniu zbędnych operacji przełącznika zaczeów, wprowadzając minimalną zwłokę czasową pomiędzy kolejnymi zmianami odczepu. Ponadto przy detekcji koniecznego do wygenerowania napięcia przez układ WRN wykorzystano sygnał amplitudy składowej zgodnej napięcia sieci (DC), przez co operacje zmiany odczepu dotyczą symetrycznie wszystkich faz. Długość zwłoki między operacjami zmiany odczepu oraz stopień filtracji napięcia ograniczają dynamikę działania URS. Zaproponowany algorytm WRN przygotowano dla PZ o trzech odczepach, jednak poprzez jego inkrementacyjne działanie możliwa jest jego prosta implementacja do bardziej rozbudowanych przełączników o większej liczbie odczepów.. Zaprezentowane wyniki symulacji prezentują założenia WRN i słuszność zaproponowanego algorytmu.

Przy generacji napięcia przez URC zachowano możliwość detekcji niesymetrii napięcia sieci i jej kompensacji w zakresie możliwości napięciowych przekształtnika. W przypadku zastosowania algorytmu uwzględniającego zmianę odczepu w danej fazie z warunkiem przejścia prądu przez 0, operacja łączeniowa URS powodowałaby stan przejściowy, charakteryzujący się chwilową asymetrią napięć fazowych obciążenia, która potencjalnie może zostać skompensowana działaniem URC.

W literaturze przełączniki zaczepów są znane i szeroko opisywane, dlatego w dalszej części rozprawy skupiono się na zagadnieniach związanych z działaniem i możliwościami przekształtnika energoelektronicznego EP stanowiącego układ URC oraz jego współpracy z łącznikiem BYPASS.

4. OBLICZENIA, STEROWANIE I BADANIA SYMULACYJNE UKŁADU REGULACJI CIĄGŁEJ

4.1. Schemat, opis działania i dobór parametrów

4.1.1. Wstęp

Prace związane z opracowaniem modelu symulacyjnego układu DTH stanowiły jedno z pierwszych zadań projektu NCBiR: „Dystrybucyjny transformator hybrydowy (DTH) jako aktywny element nowoczesnych systemów Smart Grid” [R16]. Docelowo układ DTH przewidziany jest do stosowania w sieci dystrybucyjnej systemu elektroenergetycznego zastępując klasyczne transformatory Sn/nn.

W niniejszej pracy przedstawiono wyniki analizy dwóch topologii stanowiących realizację układu URC zgodnie z rys. 3.3, których schematy przedstawiono na rys. 4.1 - topologia 1 oraz na rys. 4.2 - topologia 2.

W ramach weryfikacji modeli symulacyjnych przewidziano budowę modelu eksperymentalnego małej mocy, zasilanego z trójfazowej sieci niskiego napięcia. W związku z tym parametry modelu symulacyjnego dostosowano do zaplanowanej realizacji sprzętowej układu DTH. Podczas prac projektowych optymalizacja nie była istotnym celem. Postawione zadanie polegało na funkcjonalnej weryfikacji wybranej struktury układu DTH przed wykonaniem prototypu dużej mocy. Analizując rozpatrywane struktury w obu wyróżnić można obecność przekształtnika T i przekształtnika S.

Schemat przekształtnika S przedstawiono na rys. 3.4, natomiast zaproponowany sposób sterowania przedstawiono w p. 4.2.5. Układ ten odpowiada za generację napięcia wyjściowego, służącego do stabilizacji i regulacji napięcia obciążenia. Przy opracowaniu modeli symulacyjnych oba aspekty przekształtnika S (topologia, sterowanie) zrealizowano w ten sam sposób zarówno w przypadku topologii 1, jak również topologii 2.

Po stronie obciążenia występuje przewód neutralny podłączony do punktu środkowego obwodu DC przekształtnika EP. Przepływ prądu w tym przewodzie może powodować zmianę potencjału punktu środkowego, a to z kolei może być przyczyną m.in. występowania zakłóceń wpływających na obciążenia podłączone do układu DTH, czy też wpływa na jakość napięcia generowanego przez przekształtnik S. Konieczne jest więc wprowadzenie środków zapewniających stabilizację potencjału punktu środkowego przekształtnika EP, co wiąże się z wyrównaniem napięć U_{DC1} i U_{DC2} poszczególnych sekcji obwodu pośredniczącego. Analizowane topologie zasadniczo różnią się sposobem realizacji tego celu. Topologia 1 charakteryzuje się zastosowaniem w obwodzie pośredniczącym dodatkowego układu - przekształtnika DC [J81, J82], którego schemat przedstawiono na rys. 3.4, natomiast algorytm sterowania opisano w p. 4.2.4. W obu topologiach przekształtnik T odpowiedzialny jest za regulację napięcia obwodu pośredniczącego DC. Algorytm sterowania przekształtnika T dla topologii 1 opisano w p. 4.2.2. W przypadku topologii 2 zastosowano dodatkowe połączenie punktu środkowego obwodu DC z punktem neutralnym uzwojenia T transformatora, tworząc w ten sposób „drogę obejścia” kondensatorów DC dla prądu neutralnego obciążenia. W tym

wypadku przekształtnik T steruje przepływem tego prądu, co opisano w p. 4.2.3. Parametry podzespołów (transformator, filtry WE/WY itd.) w obu przypadkach są jednakowe.

4.1.2. Parametry przekształtnika EP

W ramach pracy dla badanego modelu symulacyjnego oraz późniejszej wersji eksperymentalnej transformatora hybrydowego określono następujące parametry:

- moc wyjściowa przekształtnika: $P_{\text{out}} = 5 \text{ kVA}$;
- częstotliwość pracy (PWM) tranzystorów: $f_{\text{sw}} = 20 \text{ kHz}$;
- napięcie wyjściowe przekształtnika S: $U_{\text{conv}} = 40 \text{ V (RMS)}$ (co stanowi 17,3% napięcia znamionowego);
- sprawność $\eta = \text{ok. } 95\%$.

Uwzględniając fakt, że przekształtnik AC/DC/AC ma współpracować z transformatorem 16 kVA o napięciach fazowych na uzwojeniach wtórnych $U_{\text{Tfn}} = 46 \text{ V (RMS)}$ i $U_{\text{Sfn}} = 230 \text{ V (RMS)}$ jego prądy wejściowe $I_{\text{T(rms)}}$ oraz wyjściowe $I_{\text{S(rms)}}$ oraz pobierana moc wyniosą:

$$P_{\text{in}} = \frac{P_{\text{out}}}{\eta} = \frac{5000}{0,95} = 5263 \text{ [W]} \quad (4.1)$$

$$I_{\text{T(RMS)}} = \frac{P_{\text{in}}}{3U_{\text{Tfn}}} = \frac{5263}{3 \cdot 46} = 38,14 \text{ [A]} \quad (4.2)$$

$$I_{\text{S(RMS)}} = \frac{P_{\text{out}}}{3U_{\text{conv}}} = \frac{5000}{3 \cdot 40} = 41,66 \text{ [A]} \quad (4.3)$$

Wyznaczone prądy i napięcia dotyczą pracy w warunkach ustalonych. Uwzględniając jednak również pracę przekształtnika w stanach przejściowych, a także w obecności zwarc, uwzględniono, że chwilowe wartości prądów będą dwukrotne większe:

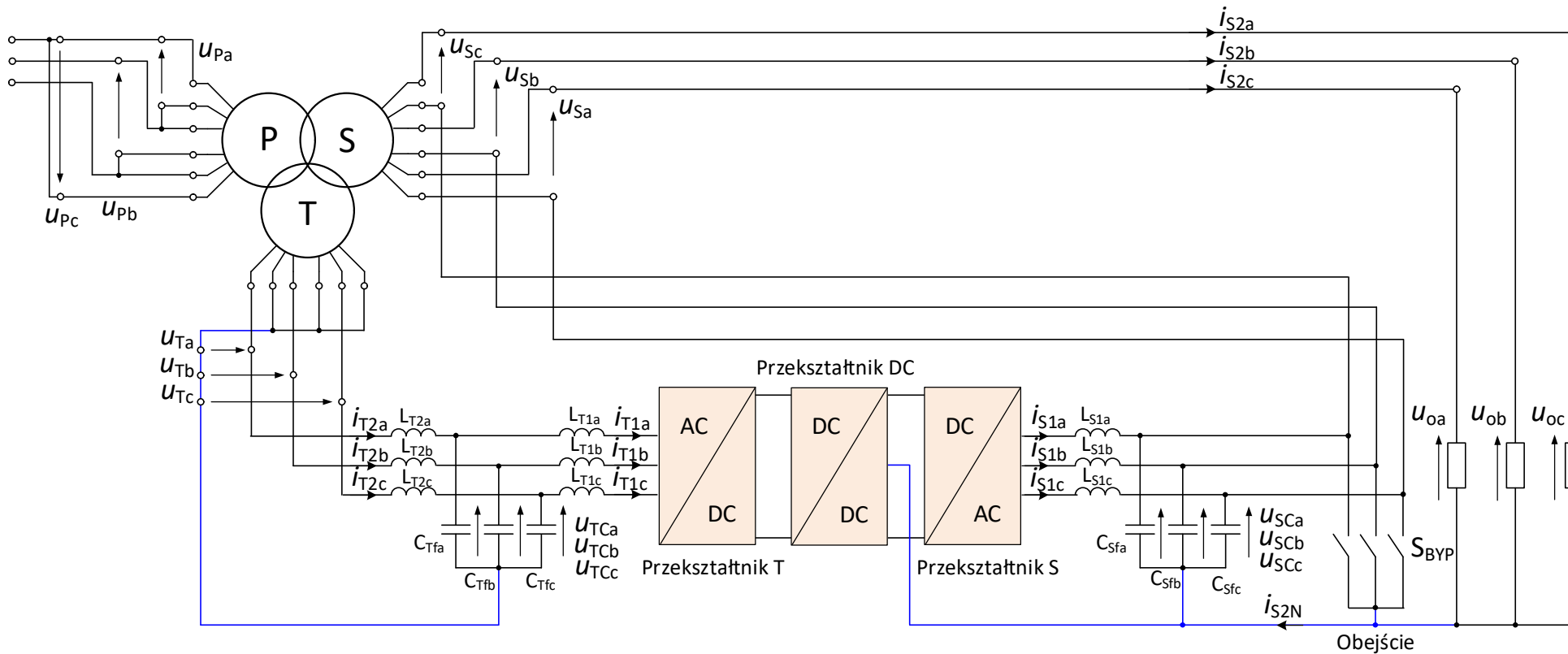
$$I_{\text{T(max)}} = 2I_{\text{T(RMS)}}\sqrt{2} = 107,88 \text{ [A]} \quad (4.4)$$

$$I_{\text{S(max)}} = 2I_{\text{S(RMS)}}\sqrt{2} = 117,48 \text{ [A]} \quad (4.5)$$

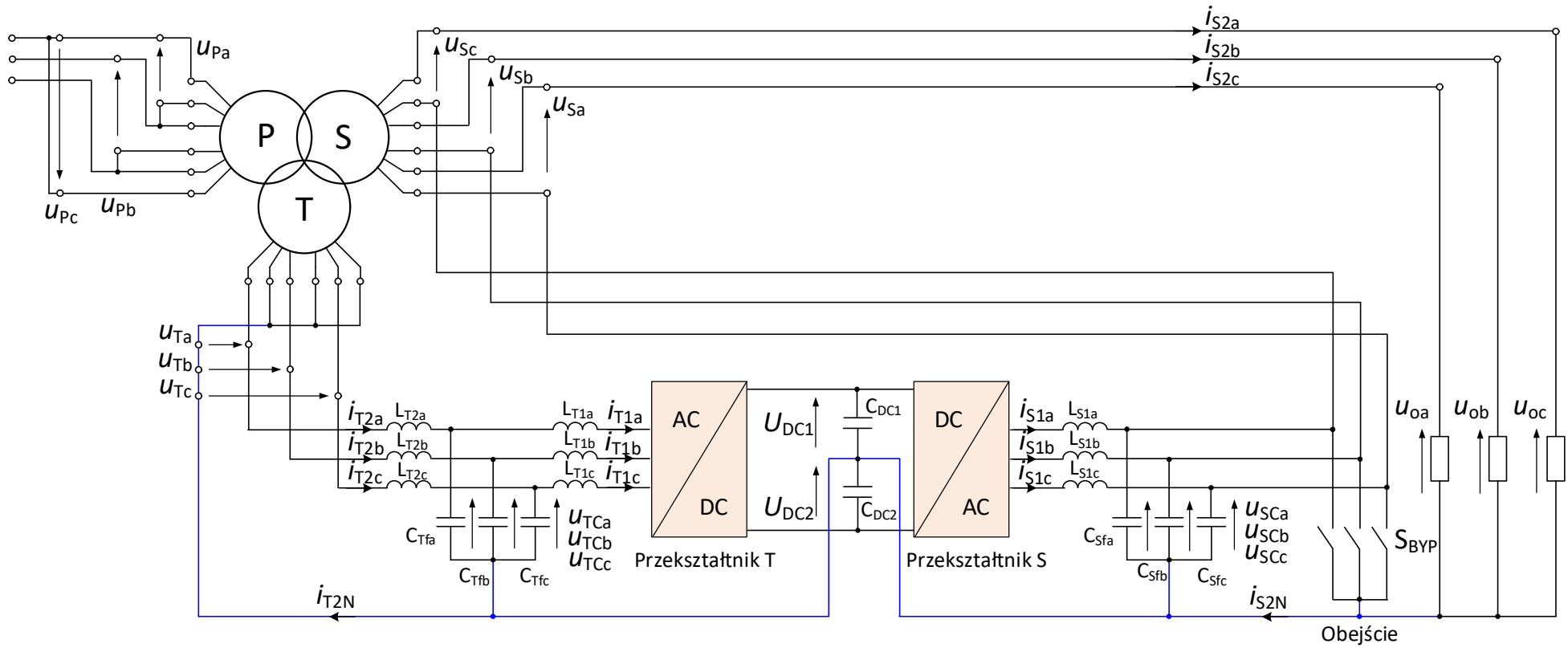
Moc przekształtnika zwiększono w stosunku do mocy uzwojenia T zastosowanego transformatora, aby uzyskać odpowiednią niezawodność konstrukcji. Z uwagi na szeregowy charakter części wyjściowej przekształtnika (przewodzenie pełnego prądu obciążenia) oraz stosunkowo niską wartość napięcia dodatkowego przekształtnika, do jego budowy możliwe było wykorzystanie niskonapięciowych tranzystorów MOSFET. Aby dodatkowo ograniczyć ich rezystancje, zastosowano równoległe połączenie 2 tranzystorów na łącznik.

4.1.3. Parametry transformatora trójuzwojeniowego DT

Do budowy modelu układu DTH małej mocy wykorzystano transformator ET3S-16 firmy ELHAND. W Tabelicy 4.1 i Tabelicy 4.2 zestawiono odpowiednio dane znamionowe i parametry schematu zastępczego sprowadzone na stronę pierwotną (wartości wykorzystane w modelu symulacyjnym) oraz wartości rzeczywiste. Sposób obliczenia parametrów zawiera DODATEK: D1



Rys. 4.1. Schemat transformatora hybrydowego z układem regulacji ciągłej napięcia URC zawierającym przełącznik DC do stabilizacji potencjału punktu środkowego obwodu DC – topologia 1



Rys. 4.2. Schemat transformatora hybrydowego z układem regulacji ciągłej napięcia URC z wyprowadzeniem punktu środkowego obwodu DC do punktu neutralnego uzwojenia T transformatora – topologia 2

Tablica 4.1. Dane znamionowe modelu trójfazowego, trójzwojeniowego transformatora ET3S-16 firmy ELHAND

PARAMETR	UZWOJENIE		
	Primary: P	Secondary: S	Tertiary: T
U_{xn}	400 V	400 V	80 V
U_{xfn}	400 V	230 V	46 V
f_n	50 Hz		
Konf. uzw.	D	y	y
S_{xn}	16 kVA	14 kVA	2 kVA
I_{xfn}	23,1 A	20 A	14,4 A

$x \in \{P, S, T\}$; U_{xn} – napięcie międzyfazowe; U_{xfn} – napięcie fazowe; f_n – częstotliwość napięcia; S_{xn} – moc pozorna; I_{xfn} – znamionowy prąd fazowy.

Tablica 4.2. Parametry schematu zastępczego transformatora ET3S-16 firmy ELHAND

PARAMETR	OPIS	WARTOŚĆ	
		Spr. na stronę pierwotną	Rzeczywista
R_P (primary)	Rezystancja uzwojenia pierwotnego: P	0,3852 Ω	
R_S (secondary)	Rezystancja uzwojenia wtórnego: S	0,2568 Ω	0,0853 Ω
R_T (tertiary)	Rezystancja uzwojenia wtórnego: T	2,486 Ω	0,033 Ω
L_{lp} (pri. leakage)	Indukcyjność rozproszenia uzwojenia pierwotnego	1,0431 mH	
L_{ls} (sec. leakage)	Indukcyjność rozproszenia uzwojenia wtórnego: S	0,8683 mH	0,2885 mH
L_{lt} (ter. leakage)	Indukcyjność rozproszenia uzwojenia wtórnego: T	2,4647 mH	32,7859 μ H
L_m (magnetizing)	Indukcyjność magnetyzacji	2,3494 H	
N_P (primary)	Liczba zwojów uzwojenia pierwotnego: P	165	
N_S (secondary)	Liczba zwojów uzwojenia wtórnego: S	95	
N_T (tertiary)	Liczba zwojów uzwojenia wtórnego: T	19	

4.1.4. Główne parametry obwodu DC

Napięcie znamionowe UDC

Aby zapewnić zakładaną możliwość regulacji napięcia wyjściowego $U_{conv} = 40$ V, uwzględniając strukturę przekształtnika S (trzy układy półmostkowe – rys. 3.4) napięcie obwodu pośredniczącego musi spełniać warunek:

$$U_{DCmin1} \geq 2\sqrt{2}U_{conv} = 113,14 \text{ [V]} \quad (4.6)$$

Uwzględniając parametry dobranego transformatora ET3S-16 w celu zapewnienia normalnej pracy przekształtnika T wartość napięcia U_{DC} musi spełniać warunek:

$$U_{DCmin2} \geq U_{Tmax} = k_u \sqrt{3}U_{Tfn} \sqrt{2} = 123,94 \text{ [V]} \quad (4.7)$$

gdzie: U_{Tmax} – maksymalne napięcie uzwojenia T wyprostowane za pomocą trójfazowego prostownika mostkowego [V]; U_{Tfn} – znamionowe fazowe napięcie uzwojenia T

transformatora [V]; k_u – współczynnik uwzględniający maksymalny dopuszczalny wzrost napięcia zasilania w warunkach normalnych (+10%) [B2]. Spełnienie warunku (4.7) uniemożliwi niekontrolowane przewodzenie diod przekształtnika T.

W przypadku stanów przejściowych (np. załączenie układu, zmiany obciążenia przekształtnika) może wystąpić chwilowy spadek napięcia U_{DC} . W związku z tym, napięcie znamionowe obwodu DC U_{DCn} musi być wyższe, niż U_{DCmin} :

$$U_{DCn} = k_{sp} U_{DCmin} = k_{sp} \cdot \max(U_{DCmin1}, U_{DCmin2}) = 130 \text{ [V]} \quad (4.8)$$

gdzie: k_{sp} – współczynnik zapewniający normalną pracę przekształtnika (+5%) [-].

Uwzględniając powyższe napięcie znamionowe obwodu DC przyjęto $U_{DCn} = 130 \text{ V}$.

Pojemność obwodu DC

Wymaganą pojemność obwodu DC oszacowano ze względu na spadek napięcia U_{DC} przy załączeniu mocy znamionowej wydawanej przez przekształtnik S. Zanim przekształtnik T zapewni dostarczenie mocy na wymaganym poziomie, przez czas t_{start} energia wydawana przez przekształtnik S czerpana będzie w całości z obwodu DC, co wiąże się ze spadkiem napięcia U_{DC} .

Zapewnienie spadku napięcia z poziomu znamionowego U_{DCn} do U_{DCmin1} , uwzględniając, że obwód DC posiada całkowitą pojemność C_{start} , wiąże się z wydatkiem energetycznym:

$$E_{start} = \frac{C_{start} (U_{DCn}^2 - U_{DCmin1}^2)}{2} \quad (4.9)$$

Zakładając, że w czasie startu t_{start} wydawana jest znamionowa moc P_{out} całkowicie pobierana z obwodu DC (więc przekształtnik T potrzebuje czas t_{start} , by zacząć dostarczać moc):

$$P_{out} = \frac{E_{start}}{t_{start}} \quad (4.10)$$

stąd uwzględniając (4.9 i 4.10):

$$C_{start} = \frac{2 \cdot P_{out} \cdot t_{start}}{(U_{DCn}^2 - U_{DCmin1}^2)} \quad (4.11)$$

Szacując bezpieczny margines czasu rozruchu:

$$t_{start} = 0,2 \cdot T_{50Hz} = 0,2 \cdot 0,02 = 4 \text{ [ms]} \quad (4.12)$$

otrzymano:

$$C_{start} = \frac{2 \cdot 5000 \cdot 4 \cdot 10^{-3}}{(130^2 - 113,14^2)} = 9,76 \text{ [mF]} \quad (4.13)$$

Obwód DC posiada dwie połączone szeregowo sekcje, w związku z tym pojemność każdej sekcji:

$$C_{DC1} = C_{DC2} = 2C_{start} = 19,52 \text{ [mF]} \quad (4.14)$$

Ze względów technologicznych pojemności dobrano:

$$C_{DC1} = C_{DC2} = 19,8 \text{ [mF]} \quad (4.15)$$

Szacowanie tętnień kondensatorów DC przy niesymetrycznym obciążeniu przekształtnika S

Maksymalny prąd przewodu neutralnego i_{S2Nmax}

W przypadku niesymetrii obciążenia przez przewód neutralny przepływa prąd i_{S2N} (rys. 4.1 i 4.2). W pracy, dla warunków bezawaryjnych, przyjęto jako maksymalną wartość dwukrotność prądu znamionowego obciążenia:

$$i_{S2Nmax} = 2I_{S(RMS)} \quad (4.16)$$

Tętnienia napięcia powodowane przez prąd i_{S2Nmax}

W przypadku braku zastosowania metody balansowania napięć obwodu DC płynący w przewodzie neutralnym prąd i_{S2Nmax} powoduje występowanie tętnień napięcia o częstotliwości dwukrotnie większej od podstawowej harmonicznej prądu, które mogą zakłócać pracę przekształtników. Amplitudę tych tętnień można oszacować z zależności [J75]:

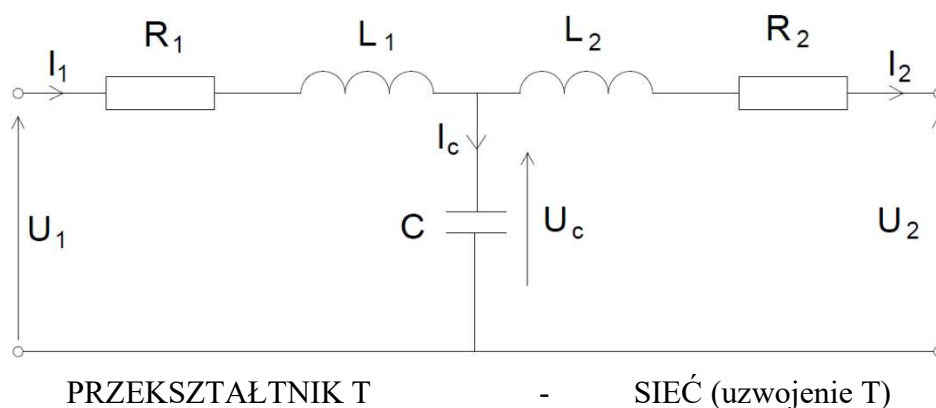
$$V_r = \frac{\sqrt{2}U_{conv} \sqrt{2} \cdot i_{S2Nmax}}{4\pi f_1 U_{DCn} C_{DC1}} = \frac{\sqrt{2} \cdot 40 \cdot \sqrt{2} \cdot 2 \cdot 41,66}{4\pi \cdot 50 \cdot 130 \cdot 19,8 \cdot 10^{-3}} = 4,12 \text{ [V]} \quad (4.22)$$

gdzie: f_1 – częstotliwość prądu płynącego w przewodzie neutralnym [Hz];

4.1.5. Parametry filtrów

Filtr wejściowy (strona T)

Na wejściu przekształtnika T zastosowano filtr typu LCL, którego 1-fazową reprezentację przedstawiono na schemacie na rys. 4.3. Kondensatory filtra połączono w gwiazdę i podłączono do punktu neutralnego uzwojenia T. Poniżej przedstawiono procedurę doboru parametrów filtra, zapewniając odpowiednie pasmo przepustowe, tłumienie wyższych harmonicznych prądu pobieranych z sieci, czy tłumienie oscylacji związanych z rezonansem.



Rys. 4.3. Uproszczony schemat filtra wejściowego przekształtnika T
Opis obwodu (rys. 4.3) stosując metodę operatorową jest następujący:

$$\begin{bmatrix} I_1(s) \\ I_2(s) \end{bmatrix} = \begin{bmatrix} G_1(s) & G_2(s) \\ G_3(s) & G_4(s) \end{bmatrix} \begin{bmatrix} U_1(s) \\ U_2(s) \end{bmatrix} \quad (4.23)$$

przy czym: $G_1(s)$, $G_2(s)$, $G_3(s)$, $G_4(s)$ to elementy macierzy obwodu:

- transmitancje prądu $I_1(s)$ w warunkach:

- $G_1(s)$: zasilania od strony przekształtnika ($U_1(s) \neq 0$) i zwarcia po stronie sieci ($U_2(s) = 0$):

$$G_1(s) = \frac{s^2 L_2 C + s R_2 C + 1}{s^3 L_1 L_2 C + s^2 (L_1 R_2 C + L_2 R_1 C) + s(L_1 + L_2 + R_1 R_2 C) + (R_1 + R_2)} \quad (4.24)$$

- $G_2(s)$: zasilania od strony sieci ($U_2(s) \neq 0$) i zwarcia po stronie przekształtnika ($U_1(s) = 0$):

$$G_2(s) = \frac{-1}{s^3 L_1 L_2 C + s^2 (L_1 R_2 C + L_2 R_1 C) + s(L_1 + L_2 + R_1 R_2 C) + (R_1 + R_2)} \quad (4.25)$$

- transmitancje prądu $I_2(s)$ w warunkach:

- $G_3(s)$: zasilania od strony przekształtnika ($U_1(s) \neq 0$) i zwarcia po stronie sieci ($U_2(s) = 0$):

$$G_3(s) = \frac{1}{s^3 L_1 L_2 C + s^2 (L_1 R_2 C + L_2 R_1 C) + s(L_1 + L_2 + R_1 R_2 C) + (R_1 + R_2)} \quad (4.26)$$

- $G_4(s)$: zasilania od strony sieci ($U_2(s) \neq 0$) i zwarcia po stronie przekształtnika ($U_1(s) = 0$):

$$G_4(s) = \frac{-(s^2 L_2 C + s R_2 C + 1)}{s^3 L_1 L_2 C + s^2 (L_1 R_2 C + L_2 R_1 C) + s(L_1 + L_2 + R_1 R_2 C) + (R_1 + R_2)} \quad (4.27)$$

Punktem wyjścia procedury doboru wartości elementów filtru jest założona wartość tętnień prądu gałęziowego i_{T1} . Z uwagi na straty w materiale magnetycznym dławika, oraz aby ograniczyć działanie przekształtnika na sieć poprzez pobór wyższych harmonicznych prądu, przyjmowana jest wartość z zakresu 10-30% wartości znamionowej prądu gałęziowego [C37]. Przyjęto zmienność prądu i_{T1} dla składowej wysokoczęstotliwościowej na poziomie 10% amplitudy wartości znamionowej:

$$\Delta I_{T1} = 0,1 I_{T(RMS)} \sqrt{2} = 5,4 \text{ [A]} \quad (4.28)$$

Dla konfiguracji falownika T bez podłączenia punktu neutralnego uzwojenia T z punktem środkowym obwodu DC (topologia 1 – rys. 4.1) wartość wymaganej indukcyjności dławika L_{T1}' określono z zależności [J76]:

$$L_{T1}' = \frac{U_{DC}}{6 f_{sw} \Delta I_{T1}} = \frac{130}{6 \cdot 20 \cdot 10^3 \cdot 5,4} = 200,62 \text{ [\mu H]} \quad (4.29)$$

Dla konfiguracji falownika T z połączeniem punktu neutralnego uzwojenia T z punktem środkowym obwodu DC (topologia 2 – rys. 4.2) wartość wymaganej indukcyjności dławika L_{T1}'' określono z zależności [J77] (zmienne tętnienia prądu – ΔI_{T1} to ich wartość najwyższa, peak-peak):

$$L_{T1}'' = \frac{U_{DC}}{4 f_{sw} \Delta I_{T1}} = \frac{130}{4 \cdot 20 \cdot 10^3 \cdot 5,4} = 300,92 \text{ [\mu H]} \quad (4.30)$$

Aby wartość L_{T1} spełniała wymagania obu rozpatrywanych topologii przyjęto warunek:

$$L_{T1} = \max(L_{T1}', L_{T1}'') = 300 [\mu\text{H}] \quad (4.31)$$

Aby uniknąć problemów ze stabilnością pracy przekształtnika w procesie projektowania filtra LCL należy uwzględnić warunek [J76, J77]:

$$10 f_g < f_{rLCL} < 0,5 f_{sw} \quad (4.32)$$

$$500 [\text{Hz}] < f_{rLCL} < 10000 [\text{Hz}]$$

gdzie: f_g – częstotliwość napięcia sieci [Hz], f_{rLCL} – częstotliwość rezonansowa filtra [Hz], f_{sw} – częstotliwość przełączeń tranzystorów w falowniku [Hz].

Wartość częstotliwości rezonansowej dla filtra LCL można określić z zależności [J76]:

$$f_{rLCL} = \frac{\sqrt{L_{T1} + L_{T2}}}{2\pi\sqrt{L_{T1}L_{T2}C_{Tf}}} \quad (4.33)$$

Chcąc zapewnić odpowiednie tłumienie wyższych harmonicznych prądu pobieranego z sieci wybrano f_{rLCL} na poziomie:

$$f_{rLCL} = 3500 [\text{Hz}]$$

Ze względu na małą wartość indukcyjności rozproszenia L_{T1} uzwojenia T transformatora (tablica 4.2), stanowiącą nieco ponad 10% wartości L_{T1} (4.31), zdecydowano zastosować osobne dławiki L_{T2} .

Przy określonych wartościach częstotliwości rezonansowej oraz indukcyjności L_{T1} , minimalna wartość wymaganej pojemności filtra C_{Tf} występuje, gdy wartość indukcyjności dławika L_{T2} po stronie transformatora (sieci) równa się indukcyjności dławika gałęzi falownika [B26], stąd wartość L_{T2} określono:

$$L_{T2} = 300 [\mu\text{H}]$$

Uwzględniając, że w analizowanym przypadku:

$$L_{T2} = L_{T1} = L_T$$

można określić wymaganą wartość pojemności głównej filtra przekształcając zależność na częstotliwość rezonansową (4.33):

$$C_{Tf} = \frac{2}{f_{rLCL}^2 4\pi^2 L_T} = \frac{2}{3500^2 \cdot 4\pi^2 \cdot 300 \cdot 10^{-6}} = 13,78 [\mu\text{F}] \quad (4.34)$$

Ze względów technologicznych dobrano:

$$C_{Tf} = 13,6 [\mu\text{F}]$$

Ze względu na dopuszczalną moc bierną, a tym samym wpływ na współczynnik mocy pobieranej z sieci, pojemność filtra musi spełniać ograniczenie [J76]:

$$C_{Tf} < \frac{0,05 P_{in}}{2\pi \cdot f_g \cdot 3U_{Tfn}^2} = \frac{0,05 \cdot 5263}{2\pi \cdot 50 \cdot 3 \cdot 46^2} = 132 [\mu\text{F}] \quad (4.35)$$

Przy przyjętej wartości C_{Tf} podany wyżej warunek został spełniony.

Skuteczność tłumienia harmonicznych prądu po stronie sieci można przedstawić za pomocą stosunku prądów po obu stronach filtru w warunkach braku napięcia sieci przy zasilaniu ze strony przekształtnika T. Otrzymana zostaje zależność:

$$\frac{I_2(s)}{I_1(s)} = \frac{G_3(s)U_1(s)}{G_1(s)U_1(s)} = \frac{1}{s^2 L_2 C + s R_2 C + 1} \quad (4.36)$$

Wynik (4.36) nie zależy od parametrów dławika L_{T1} zastosowanego po stronie falownika [B8]. Transmitancję (4.36) przedstawiono w formie wykresów Bodego na rys. 4.4 przygotowanych w Matlabie. Przyjęto następujące wartości:

$$L_2 = L_{T2} + L_{IT} = 300 \cdot 10^{-6} + 32,79 \cdot 10^{-6} = 332,79 [\mu\text{F}]$$

$$R_2 = L_{LT2} + R_T = 16 \cdot 10^{-3} + 33 \cdot 10^{-3} = 49 [\text{m}\Omega]$$

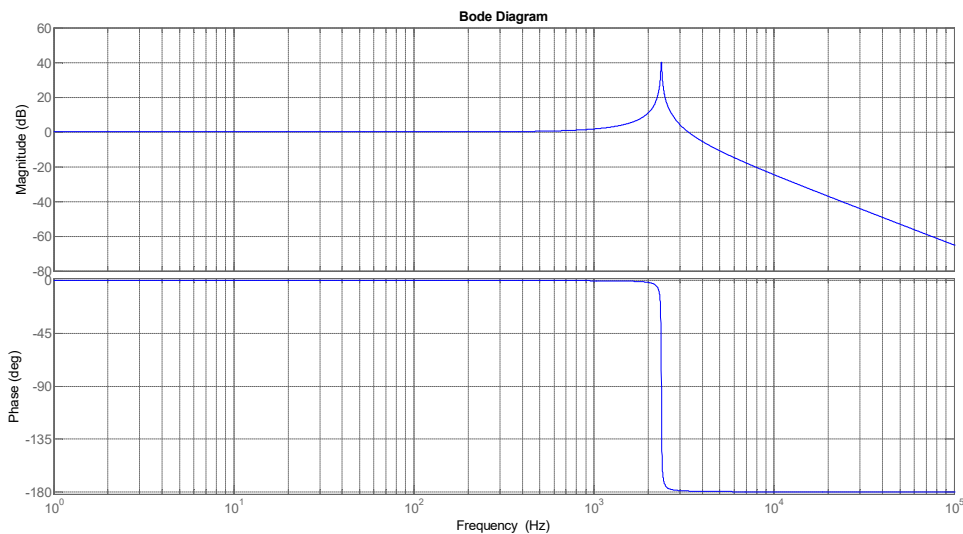
$$C = C_{Tf} = 13,6 [\mu\text{F}]$$

gdzie:

L_{IT} – indukcyjność rozproszenia uzwojenia T transformatora;

R_T – rezystancja uzwojenia T transformatora;

R_{LT2} – rezystancja dobranego dławika L_{T2} .



Rys. 4.4. Charakterystyki Bodego stosunku prądów $I_{T2}(s)/I_{T1}(s)$

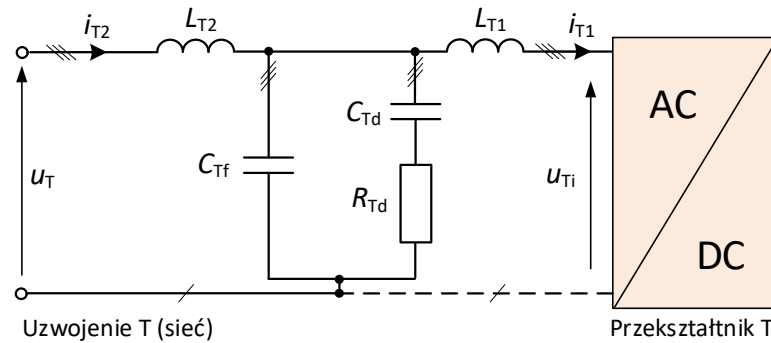
Na przedstawionym wyżej wykresie widać bardzo dobre tłumienie wyższych harmonicznych prądu dostarczanego do sieci. Niekorzystnym aspektem jest obecność piku rezonansowego o częstotliwości ok. 2,5 kHz. Jest to częstotliwość inna od częstotliwości rezonansowej f_{ILCL} filtru. Wspomniany pik zostanie stłumiony poprzez zastosowanie gałęzi szeregowej $C_{Td}-R_{Td}$ włączonej równolegle z główną pojemnością filtru C_{Tf} , co przedstawiono na rys. 4.5.

Punktem wyjścia do doboru parametrów gałęzi tłumiącej jest analiza transmitancji układu filtru wejściowego przekształtnika T bez dodatkowej gałęzi tłumiącej, z tłumieniem wynikającym z szeregowych rezystancji pasożytniczych (R_1 i R_2) występujących w gałęziach

podłużnych układu. Wielkością regulowaną jest prąd po stronie przekształtnika (I_1), w związku z tym rozpatrywana jest transmitancja filtra LCL następującej postaci (zaciski po stronie sieci zwarte):

$$G_{LCL}(s) = \frac{I_1(s)}{U_1(s)} = G_1(s) \quad (4.37)$$

której opis przedstawiono w zależności (4.24).



Rys. 4.5. Schemat jednokreskowy analizowanego filtra LCL z dodatkową gałęzią tłumiącą

Dla poszczególnych parametrów filtra przyjęto następujące wartości (rys. 4.3):

R_1 - rezystancja dławika (16 m Ω) + rezystancja tranzystorów przekształtnika T (4 m Ω);

R_2 - rezystancja dławika (16 m Ω) + rezystancja uzwojenia T transformatora (33 m Ω);

L_1 – indukcyjność dławika filtra (300 uH);

L_2 - indukcyjność dławika filtra (300 uH) plus indukcyjność rozproszenia uzwojenia T (32,79 uH);

C – pojemność kondensatora filtra (13,6 uF).

Otrzymane w Matlabie wykresy Bodego przedstawiono na rys. 4.6. Dla porównania na tym samym rysunku przedstawiono charakterystyki filtrów z zastosowaną gałęzią tłumiącą dla dwóch przypadków różniących się pojemnością C_{Td} gałęzi:

- filtr LCL z gałęzią tłumiącą: R_d - C , (dla $C_{Td} = C$, $R_d = 10 \Omega$) o transmitancji:

$$G_{LCLRdC}(s) = \frac{I_1(s)}{U_1(s)} = \frac{G_{L1}(s)}{G_{M1}(s)} \quad (4.38)$$

$$G_{L1}(s) = s^3 R_d L_2 C^2 + s^2 (R_d R_2 C^2 + 2 L_2 C) + s (2 R_2 C + R_d C) + 1$$

$$G_{M1}(s) = s^4 L_1 L_2 R_d C^2 + s^3 [R_d C^2 (L_2 R_1 + L_1 R_2) + 2 L_1 L_2 C] + s^2 (R_1 R_2 R_d C^2 + 2 L_2 R_1 C + 2 L_1 R_2 C + L_1 R_d C + L_2 R_d C) + s (2 R_1 R_2 C + R_1 R_d C + R_2 R_d C + L_1 + L_2) + R_1 + R_2$$

- filtr LCL z gałęzią tłumiącą: R_d - $2C$, (dla $C_{Td} = 2C$, $R_d = 10 \Omega$) o transmitancji:

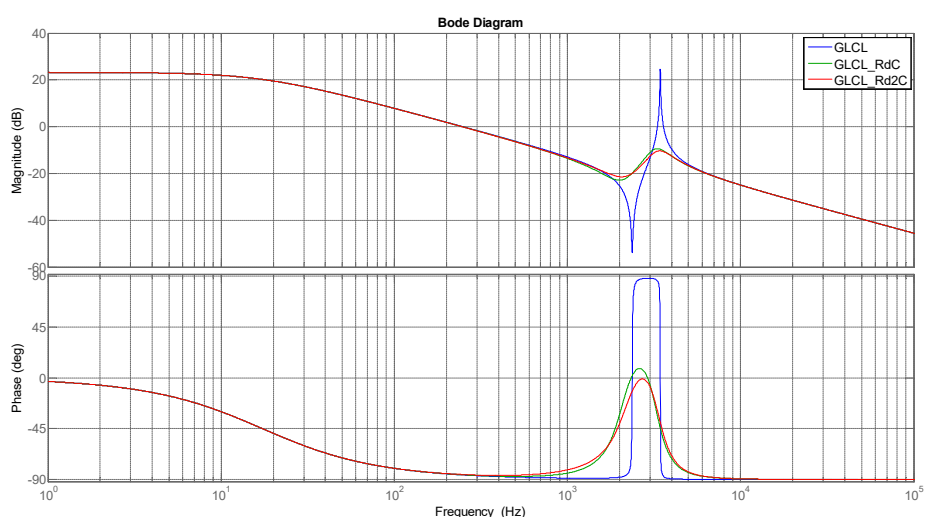
$$G_{LCLRd2C}(s) = \frac{I_1(s)}{U_1(s)} = \frac{G_{L2}(s)}{G_{M2}(s)} \quad (4.39)$$

$$G_{L2}(s) = s^3 2 R_d L_2 C^2 + s^2 (2 R_d R_2 C^2 + 3 L_2 C) + s (3 R_2 C + 2 R_d C) + 1$$

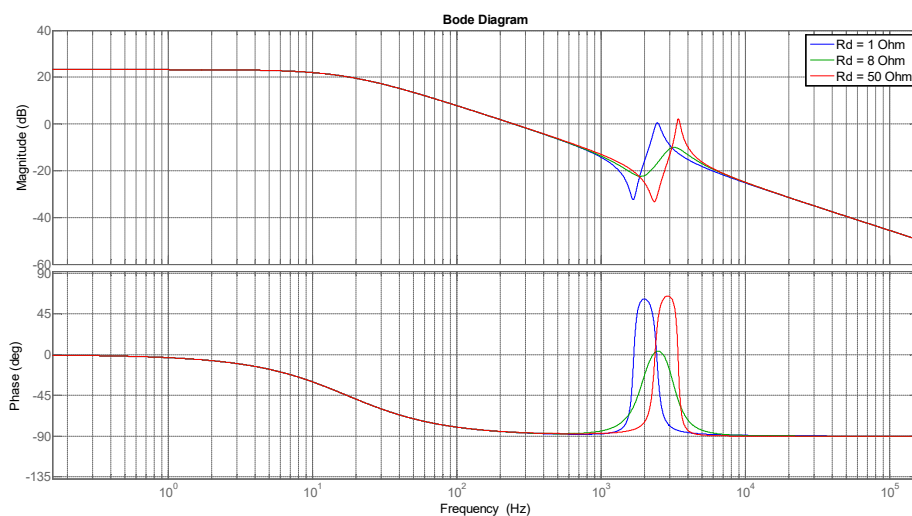
$$G_{M2}(s) = s^4 2R_d L_1 L_2 C^2 + s^3 [2R_d C^2 (R_1 L_2 + R_2 L_1) + 3L_1 L_2 C] + s^2 [2R_d C (R_1 R_2 C + L_1 + L_2) + 3C (R_1 L_2 + R_2 L_1)] + s [C (3R_1 R_2 + 2R_d R_1 + 2R_d R_2) + L_1 + L_2] + R_1 + R_2$$

Po zastosowaniu gałęzi tłumiącej pik rezonansowy został znacząco zredukowany, przy czym najlepsze tłumienie uzyskano dla gałęzi R_d-2C . Jednak z uwagi na stosunkowo niedużą różnicę w skuteczności, zdecydowano się zastosować tłumienie gałęzią R_d-C , co oznacza mniejszą liczbę kondensatorów, jak również mniejsze straty w rezystorze tłumiącym R_d , ponieważ przy zredukowanej pojemności gałęzi ograniczony jest płynący przez nią prąd [J78].

Rozpatrując dobór wartości rezystancji tłumiącej wybrano wartość $R_d=8 \Omega$, co jest dobrym kompromisem między tłumieniem a wartością strat. Na rys. 4.7 przedstawiono charakterystyki Bodego filtra tłumionego gałęzią R_d-C , dla 3 różnych wartości R_d (pozostałe parametry jednakowe, tak jak przy transmitancji filtra $G_{LCLRdC}(s)$ na rys. 4.6).



Rys. 4.6. Charakterystyki Bodego filtra LCL przekształtnika T: bez dodatkowej gałęzi tłumiącej (niebieski); z gałęzią tłumiącą: R_d-C (zielony); z gałęzią tłumiącą: R_d-2C (czerwony)



Rys. 4.7. Charakterystyki Bodego filtra LCL przekształtnika T z gałęzią tłumiącą R_d-C dla: $R_d = 1 \Omega$ (wykres niebieski); $R_d = 8 \Omega$ (wykres zielony); $R_d = 50 \Omega$ (wykres czerwony);

Filtr wyjściowy (strona S)

W przypadku przekształtnika S również zastosowano strukturę filtra LCL z pasywną gałęzią tłumiącą R_d -C, jednak z uwagi na stosunkowo dużą wartość indukcyjności rozproszenia uzwojenia S transformatora (tablica 4.2 - $L_{1S} = 288,5 \mu\text{H}$) zrezygnowano z zastosowania odrębnych dławików po stronie sieci. Wartość ta jest bardzo zbliżona do wartości dławików L_{T1} dobranych dla przekształtnika T. W związku z tym, stosując podobną procedurę doboru wartości filtra jak dla przekształtnika T, oraz z przyczyn technicznych (łatwość powielenia istniejącego rozwiązania i integracji przy realizacji modelu laboratoryjnego), pozostałe elementy dobrano jak dla filtra przekształtnika T.

W takiej konfiguracji wartość tętnień prądu (peak-peak) przepływającego przez dławiki (L_{S1}) po stronie przekształtnika S wyniesie:

$$\Delta I_{S1} = \frac{U_{DC}}{4f_{SW}L_{S1}} = \frac{130}{4 \cdot 20 \cdot 10^3 \cdot 300 \cdot 10^{-6}} = 5,42 \text{ [A]} \quad (4.40)$$

Wartość częstotliwości rezonansowej f_{rLCLs} dla filtra LCL można obliczyć z zależności (4.33). Warunki (4.32) oraz (4.35) zostały spełnione.

W przypadku przekształtnika S istotną wartością są tętnienia napięcia u_{SC} kondensatora filtra, gdyż napięcie to jest wielkością regulowaną i kompensującą zmiany napięcia w głównym uzwojeniu wtórnym (S) transformatora, co umożliwia regulację napięcia wyjściowego układu DTH. Wartość tętnień (peak-peak) napięcia dodatkowego można obliczyć z zależności [J77]:

$$\Delta U_{CSF} = \frac{\Delta I_{S1}}{8f_{SW}C_{SF}} = \frac{5,42}{4 \cdot 20 \cdot 10^3 \cdot 13,6 \cdot 10^{-6}} = 2,49 \text{ [V]} \quad (4.41)$$

Wartość ta stanowi w stosunku do amplitudy znamionowego fazowego napięcia uzwojenia S transformatora U_{Sfn} :

$$\Delta U_{CSF\%} = \frac{\Delta U_{CSF}}{U_{Sfn} \sqrt{2}} \cdot 100 = \frac{2,49}{230 \sqrt{2}} \cdot 100 = 0,8 \text{ [%]} \quad (4.42)$$

Na rys. 4.8 przedstawiono charakterystyki Bodego filtra przekształtnika S określone dla transmitancji (4.38) przy następujących parametrach:

R_1 - rezystancja dławika (16 m Ω) + rezystancja tranzystorów (4 m Ω);

R_2 - rezystancja uzwojenia S transformatora (85,3 m Ω);

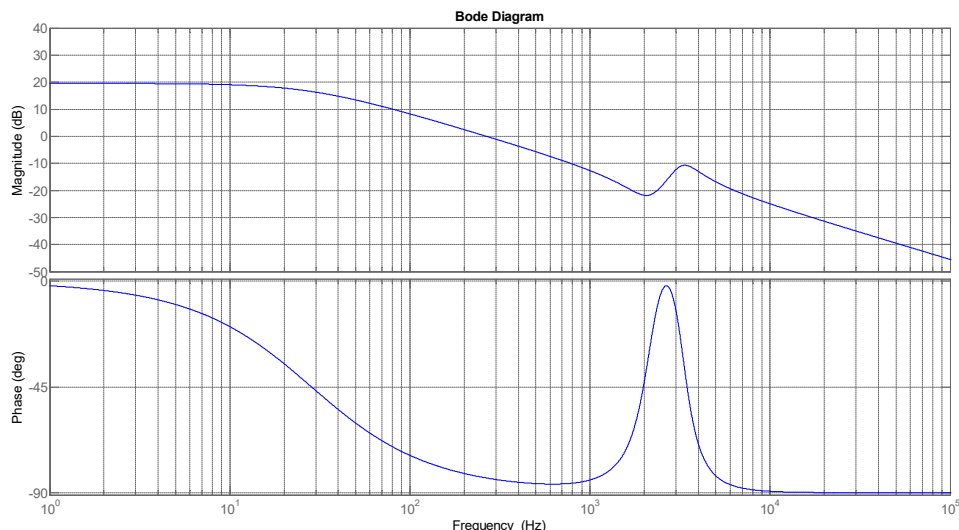
L_1 - indukcyjność dławika filtra (300 uH);

L_2 - indukcyjność rozproszenia uzwojenia S (288,5 uH);

C – pojemność kondensatora filtra (13,6 uF);

R_d – rezystor gałęzi tłumiącej (8 Ω).

W Tablicy 4.3 zestawiono najważniejsze parametry dobranych filtrów przekształtnika T i przekształtnika S.



Rys. 4.8. Charakterystyki Bodego filtru LCL przekształtnika S z gałęzią tłumiącą: R_d -C

Tablica 4.3. Parametry dobranych filtrów przekształtnika T i przekształtnika S

PRZEKSZTAŁTNIK	T	S
Dławik po stronie przekształtnika	$L_{T1} = 300 \mu\text{H}$	$L_{S1} = 300 \mu\text{H}$
Dławik po stronie sieci	$L_{T2} = 300 \mu\text{H}$	brak (rozpr. uzw. S) $L_{IS} = 288,5 \mu\text{H}$
Pojemność główna	$C_{Tf} = 13,6 \mu\text{F}$	$C_{Sf} = 13,6 \mu\text{F}$
Gałąź tłumiąca	$R_{Td} = 8 \Omega$; $C_{Td} = 13,6 \mu\text{F}$	$R_{Sd} = 8 \Omega$; $C_{Sd} = 13,6 \mu\text{F}$

4.2. Algorytm sterowania

4.2.1. Synchronizacja z napięciem sieci

Praca analizowanego układu DTH wymaga precyzyjnego określenia kąta napięcia trójfazowej sieci w celu synchronizacji przekształtników oraz generacji przebiegów napięć wzorcowych, stanowiących referencje w torach regulacji.

Zakłócenia występujące w sieci, takie jak np. niesymetria napięć zasilających, w przypadku zastosowania podstawowej pętli PLL, realizowanej w wirującym układzie współrzędnych dq, powodują odkształcenie odtwarzanego kąta sieci, co w konsekwencji może spowodować (niezamierzoną) generację niesinusoidalnych napięć kompensujących.

Opisany w literaturze [B8] rozwinięty układ synchronizacji Decoupled Double Synchronous Reference Frame PLL (DDSRF-PLL) zapewnia wierne śledzenie kąta napięcia sieci w warunkach niesymetrycznego zasilania. Metodę tą zaimplementowano do algorytmów sterowania przekształtników T i S badanych układów DTH.

Na rys. 4.9 i 4.10 przedstawiono schemat blokowy wymienionej metody synchronizacji, w której trójfazowe napięcia zasilające u_a , u_b , u_c opisane zostają za pomocą układów składowych symetrycznych kolejności: zgodnej, przeciwnej i zerowej. Składowe zgodne i przeciwne przedstawiono w ortogonalnych układach współrzędnych dq^+ oraz dq^- , wirujących odpowiednio zgodnie i przeciwnie do wektora napięcia sieci θ . Uwzględniając, że kąt θ' jest otrzymany w efekcie pracy PLL i wiernie śledzi wektor napięcia sieci, składowe zgodne dq^+ (p) obliczone są z wykorzystaniem transformacji Clarke-Parka:

$$\begin{bmatrix} U_{dp} \\ U_{qp} \\ U_0 \end{bmatrix} = \frac{2}{3} \begin{bmatrix} \cos(\Theta') & \cos(\Theta' - \frac{2\pi}{3}) & \cos(\Theta' + \frac{2\pi}{3}) \\ -\sin(\Theta') & -\sin(\Theta' - \frac{2\pi}{3}) & -\sin(\Theta' + \frac{2\pi}{3}) \\ \frac{1}{2} & \frac{1}{2} & \frac{1}{2} \end{bmatrix} \begin{bmatrix} u_a \\ u_b \\ u_c \end{bmatrix} \quad (4.43)$$

Składowe przeciwne dq' (n) otrzymane są analogicznie, przy czym układ współrzędnych wiruje przeciwne do wektora sieci i do obliczeń (4.43) podstawiony jest kąt Θ' z ujemnym znakiem:

$$\begin{bmatrix} U_{dn} \\ U_{qn} \end{bmatrix} = \frac{2}{3} \begin{bmatrix} \cos(-\Theta') & \cos(-\Theta' - \frac{2\pi}{3}) & \cos(-\Theta' + \frac{2\pi}{3}) \\ -\sin(-\Theta') & -\sin(-\Theta' - \frac{2\pi}{3}) & -\sin(-\Theta' + \frac{2\pi}{3}) \end{bmatrix} \begin{bmatrix} u_a \\ u_b \\ u_c \end{bmatrix} \quad (4.44)$$

Między wirującymi w przeciwnych kierunkach układami współrzędnych występuje sprzężenie, objawiające się obecnością składowej o podwójnej częstotliwości śledzonego sygnału. W celu usunięcia tych niepożądanych komponentów stosowana jest sieć odsprzężeń zaprezentowana na rys. 4.9 i 4.10. Uzyskane w ten sposób sygnały opisują następujące zależności:

$$U_{dpf} = U_{dp} - U_{dn_{av}} \cos(2\Theta') - U_{qn_{av}} \sin(2\Theta') \quad (4.45a)$$

$$U_{qpf} = U_{qp} + U_{dn_{av}} \sin(2\Theta') - U_{qn_{av}} \cos(2\Theta') \quad (4.45b)$$

$$U_{dnf} = U_{dn} - U_{dp_{av}} \cos(2\Theta') + U_{qp_{av}} \sin(2\Theta') \quad (4.45c)$$

$$U_{qnf} = U_{qn} - U_{dp_{av}} \sin(2\Theta') - U_{qp_{av}} \cos(2\Theta') \quad (4.45d)$$

Wykorzystane w (4.45) wielkości $U_{dp_{av}}$, $U_{qp_{av}}$, $U_{dn_{av}}$, $U_{qn_{av}}$ uzyskane zostały poprzez zastosowanie filtrów dolnoprzepustowych I rzędu (bloki LPF na rys. 4.9), przez które przepuszczono sygnały U_{dpf} , U_{qpf} , U_{dnf} , U_{qnf} wycinając z nich składowe przemienne.

Zgodnie z [4.1], aby zapewnić podobne właściwości dynamiczne pętli DDSRF-PLL dla różnych amplitud napięcia sieci w algorytmie zastosowano normalizację błędu kąta fazowego (reprezentowanego przez składową U_{qp}) do długości wektora składowej zgodnej napięcia:

$$e_{PLL} = \frac{U_{qp}}{\sqrt{U_{dp}^2 + U_{qp}^2}} \quad (4.46)$$

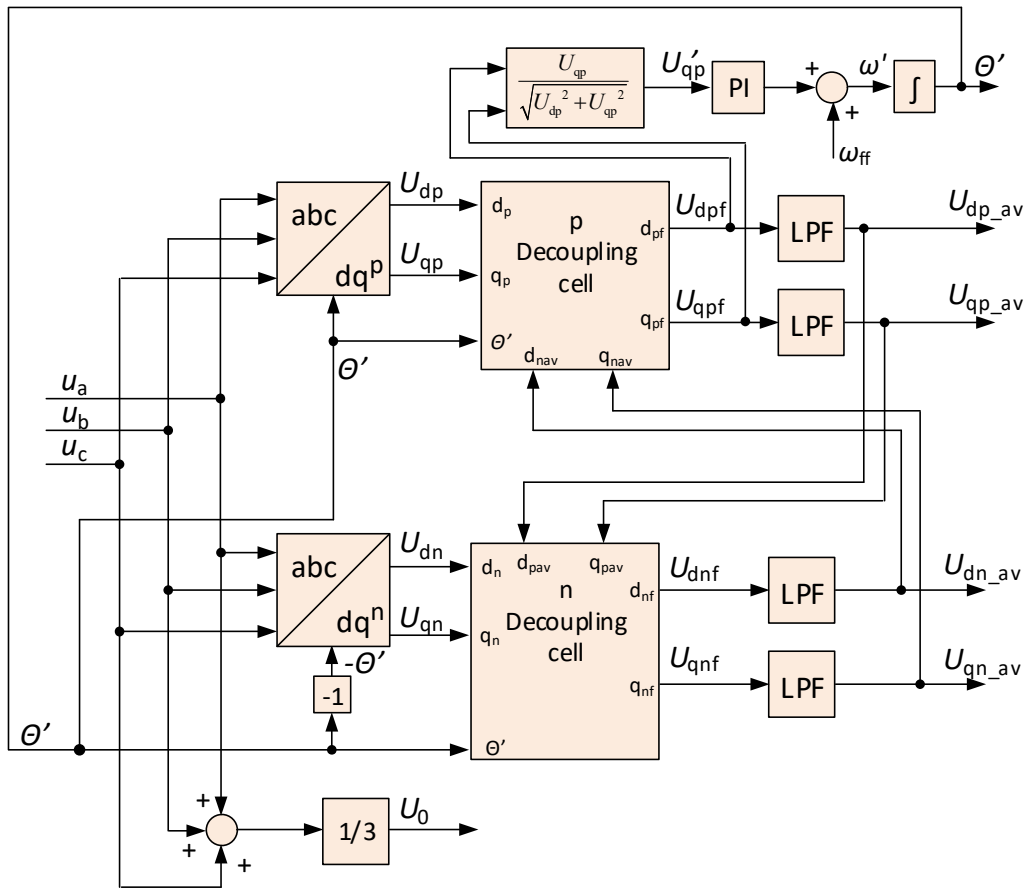
Ponadto ustawienie pasma pętli na poziomie:

$$f_c = \frac{f_1}{\sqrt{2}} = \frac{50}{\sqrt{2}} = 35,36 \text{ [Hz]} \quad (4.47)$$

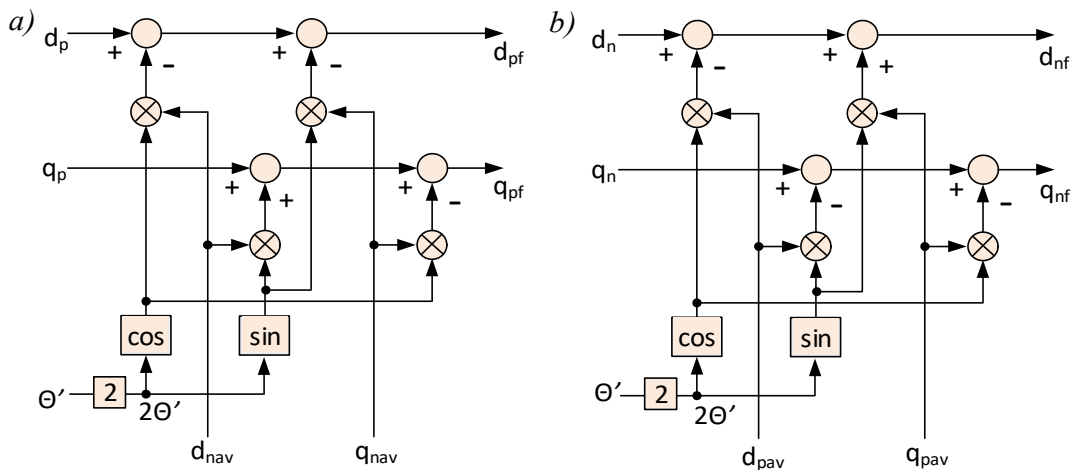
daje dobry kompromis między czasem odpowiedzi i tłumieniem oscylacji sygnału wyjściowego pętli [4.1]. Dodatkowo celem poprawy dynamiki strojenia śledzonej częstotliwości przez pętle w torze regulacji zastosowano sprzężenie w przód od znamionowej pulsacji sieci ω_{ff} . W algorytmach stosowanych do sterowania pracą przekształtników T i S wprowadzono

parametry pętli PLL zasugerowane w pracy [4.1], których słuszność potwierdzono w badaniach symulacyjnych. Parametry te zestawiono w Tabelcy 4.4.

Na rys. 4.11 przedstawiono wyniki implementacji pętli DDSRF-PLL w modelu symulacyjnym. Analizowany przypadek dotyczy sytuacji niesymetrycznego zasilania: $u_a = 325\sin(\omega t)$; $u_b = 325\sin(\omega t - 120^\circ)$; $u_c = 200\sin(\omega t + 120^\circ)$. W zaprezentowanym przykładzie pętla DDSRF-PLL wiernie śledzi kąt wektora napięcia sieci, natomiast czas regulacji nie przekracza 2 okresów napięcia zasilającego.



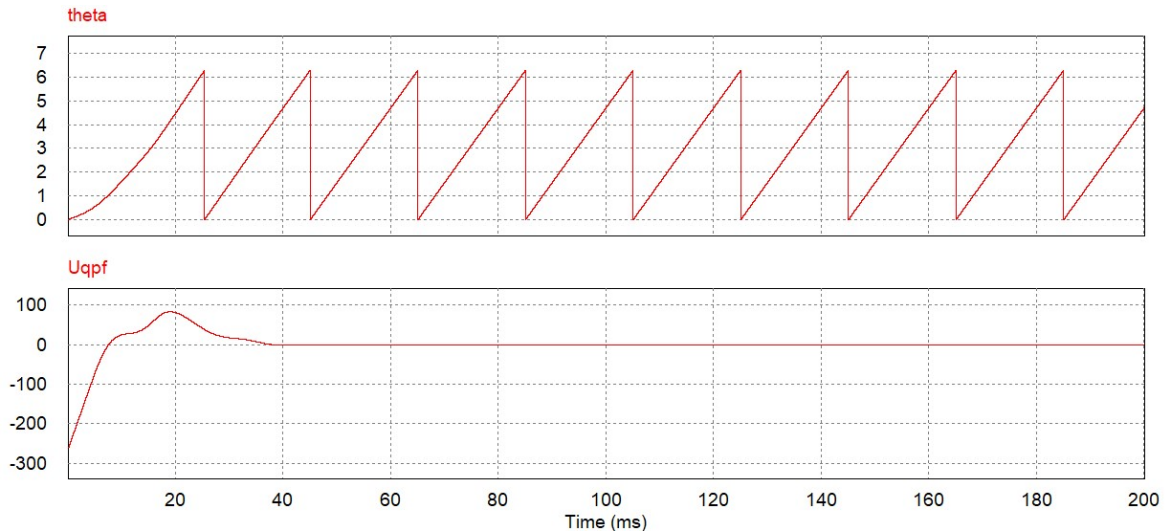
Rys. 4.9. Schemat blokowy realizacji pętli synchronizacji fazowej DDSRF-PLL



Rys. 4.10. Sieć odsprzężeń: a) usunięcie wpływu składowych przeciwnych $dq(n)$ na składowe zgodne $dq(p)$; b) usunięcie wpływu składowych zgodnych $dq(p)$ na składowe przeciwne $dq(n)$

Tablica 4.4. Zastosowane parametry pętli DDSRF-PLL

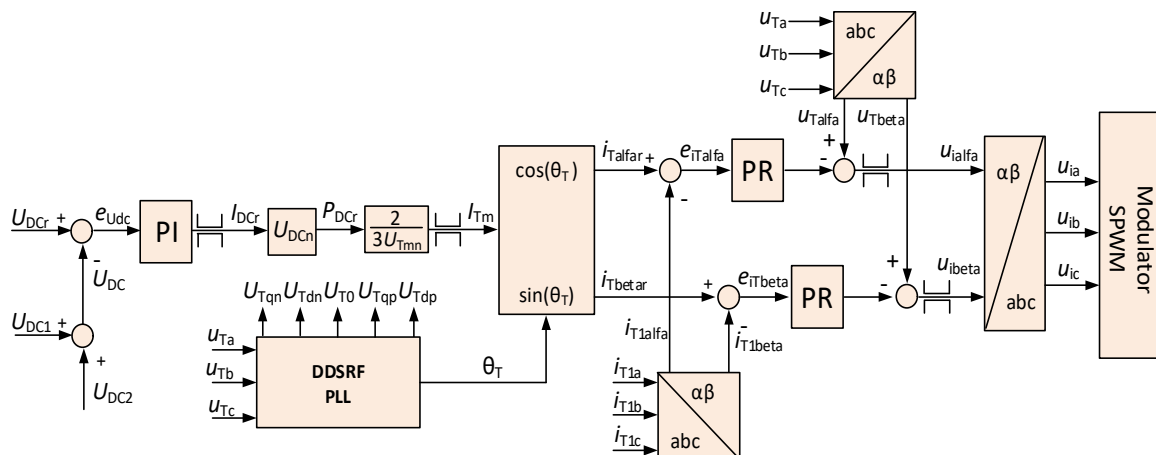
PARAMETR	OZNACZENIE	WARTOŚĆ
Częstotliwość odcięcia filtrów LPF	f_c	35,36 Hz
Wsp. wzmacnienia regulatora PI	K_{PLL}	222,2
Stała czasowa regulatora PI	T_{PLL}	0,009
Sprężenie w przód	ω_{ff}	314,159 rad/s



Rys. 4.11. Wyniki pracy pętli DDSRF-PLL przy niesymetrycznym zasilaniu (parametry jak w tabelicy 4.4): a) kąt fazowy podstawowej harmonicznej wektora napięcia składowej zgodnej [rad]; b) składowa q U_{qpf} wirującego układu kolejności zgodnej [V]

4.2.2. Algorytm regulacji przekształtnika T – topologia 1

Przekształtnik T ma zadanie stabilizować napięcie obwodu pośredniczącego U_{DC} na zadanym, znamionowym poziomie U_{DCr} . Do realizacji tego celu zastosowano algorytm sterowania, którego schemat blokowy przedstawiono na rys. 4.12.



Rys. 4.12. Schemat blokowy układu sterowania przekształtnika T URC topologii 1

Algorytm zawiera zasadniczo dwie pętle regulacji: Zewnętrzna pętla zawiera nadrzędny regulator typu PI o transmitancji:

$$G_{PI}(s) = K_{DC} \frac{T_i s + 1}{T_i s} \quad (4.48)$$

gdzie:

K_{DC} – współczynnik wzmocnienia regulatora PI napięcia U_{DC} ;

T_i – stała całkowania regulatora PI.

Regulator ten ma za zadanie sprowadzić uchyb regulacji $e_{U_{dc}}$ napięcia DC (będącego sumą napięć dwóch sekcji obwodu pośredniczącego: U_{DC1} i U_{DC2}) do 0. Regulator generuje sygnał wyjściowy, proporcjonalny do zadanego prądu płynącego w obwodzie DC I_{DCr} . Po odpowiednim przeskalowaniu tego sygnału otrzymana zostaje amplituda prądów gałęziowych I_{Tm} przekształtnika T:

$$I_{Tm} = \frac{2I_{DCr}U_{DCn}}{3U_{Tmn}} \quad (4.49)$$

gdzie:

U_{DCn} – napięcie znamionowe obwodu DC [V];

U_{Tmn} – znamionowa amplituda napięcia uzwojenia T transformatora [V]. Wykorzystując kąt napięcia sieci Θ_T , określany na podstawie pomiarów napięć fazowych uzwojenia T za pomocą pętli synchronizacji fazowej DDSRF-PLL opisaney w p. 4.2.1, obliczone zostają referencyjne prądy gałęziowe przekształtnika:

$$i_{T1\alpha} = I_{Tm} \cos(\Theta_T) \quad (4.50a)$$

$$i_{T1\beta} = I_{Tm} \sin(\Theta_T) \quad (4.50b)$$

Tory regulacji prądów stanowią wewnętrzne pętle algorytmu i zrealizowane są w stacjonarnym układzie współrzędnych α - β . W ten sposób przebiegi zadane prądów, będące w fazie z napięciem sieci, zapewniają pracę ze współczynnik mocy równym 1. Sygnały sprzężenia zwrotnego $i_{T1\alpha}$ oraz $i_{T1\beta}$ obliczone zostają na podstawie pomiarów prądów fazowych przekształtnika T: i_{T1a} , i_{T1b} , i_{T1c} wykorzystując transformację Clarke:

$$\begin{bmatrix} i_{T1\alpha} \\ i_{T1\beta} \end{bmatrix} = \frac{2}{3} \begin{bmatrix} 1 & -\frac{1}{2} & -\frac{1}{2} \\ 0 & \frac{\sqrt{3}}{2} & -\frac{\sqrt{3}}{2} \end{bmatrix} \begin{bmatrix} i_{T1a} \\ i_{T1b} \\ i_{T1c} \end{bmatrix} \quad (4.51)$$

Do regulacji prądów fazowych przekształtnika wybrano regulatory proporcjonalno-rezonansowe (PR) o transmitancji:

$$G_{PR}(s) = K_{PI} \left(1 + K_R \frac{2\xi\omega_g s}{s^2 + 2\xi\omega_g s + \omega_g^2} \right) \quad (4.52)$$

gdzie:

K_{PI} – wzmocnienie proporcjonalne;

K_R – wzmocnienie części rezonansowej;

ξ – współczynnik tłumienia części rezonansowej;

ω_g – pulsacja sieci [rad/s].

W celu poprawy jakości regulacji dodatkowo zastosowano sprzężenie w przód od napięcia sieci, transformując (jak w 4.51) napięcia fazowe u_{Ta} , u_{Tb} , u_{Tc} do układu α - β uzyskując składowe $u_{T\alpha}$ i $u_{T\beta}$. W efekcie otrzymane zostają napięcia zadane przekształtnika $u_{i\alpha}$ i $u_{i\beta}$, które po przekształceniu przy użyciu odwrotnej macierzy transformacji Clarke:

$$\begin{bmatrix} u_{ia} \\ u_{ib} \\ u_{ic} \end{bmatrix} = \begin{bmatrix} 1 & 0 \\ -\frac{1}{2} & \frac{\sqrt{3}}{2} \\ -\frac{1}{2} & -\frac{\sqrt{3}}{2} \end{bmatrix} \begin{bmatrix} u_{i\alpha} \\ u_{i\beta} \end{bmatrix} \quad (4.53)$$

dają sygnały modulujące u_{ia} , u_{ib} , u_{ic} . Te z kolei trafiają do modulatora SPWM, gdzie zaimplementowana została modulacja sinusoidalna. Sygnały modulujące ulegają normalizacji do napięć U_{DC1} i U_{DC2} przekształtnika. Następnie zostają zmodulowane z wykorzystaniem trójkątnego sygnału nośnego i w ten sposób, z uwzględnieniem generacji czasów martwych, otrzymane zostają impulsy sterujące tranzystorów przekształtnika T.

Wykonując badania symulacyjne pełnego układu DTH (topologia 1) do podstawowego algorytmu przedstawionego na rys. 4.12 wprowadzono szereg korekt, które opisano poniżej.

Poprawa dynamiki regulacji napięcia UDC

Przy zmianach napięcia wyjściowego przekształtnika S w obwodzie pośredniczącym zaobserwowano stosunkowo duże wzrosty i spadki napięcia. Do regulacji napięcia U_{DC} wykorzystano liniowy regulator PI (rys. 4.12). Sygnał wyjściowy tego regulatora jest proporcjonalny do prądu płynącego w obwodzie DC przekształtnika. Mnożąc ten prąd przez wartość znamionową U_{DCn} (130 V) otrzymuje się zadaną moc P_{DC} , jaką przekształtnik T musi dostarczyć (lub odebrać) z obwodu DC. Na podstawie tej wartości w dalszej części algorytmu sterowania wyliczana jest amplituda prądów zadanych I_{Tm} przekształtnika T. W podstawowej wersji sterowania, dla stałej wartości wzmocnienia wykorzystywanej do obliczeń P_{DC} , w przypadku spadku napięcia U_{DC} , zadaną moc P_{DC} odbiega od tej rzeczywiście dostarczanej do obwodu DC, stąd dalszy spadek (lub wzrost) napięcia U_{DC} .

Dla poprawy dynamiki regulacji do obliczeń mocy P_{DC} wprowadzono pierwszą korektę w następującej postaci:

$$P_{DC} = I_{DC}(U_{DCn} + e_{Udc}) \quad (4.54)$$

gdzie: e_{Udc} - uchyb regulacji napięcia U_{DC} .

Do dalszej poprawy procesu regulacji napięcia U_{DC} do zależności na wartość P_{DC} wprowadzono drugi człon (P_{DC}'), zapewniający dostarczenie mocy wymaganej do przywrócenia wartości U_{DC} do znamionowego poziomu:

$$P_{DC}' = \frac{C_{DC}(U_{DCn}^2 - U_{DC}^2)}{2 \cdot k \cdot t_{regS}} = 0,165(U_{DCn}^2 - U_{DC}^2) \quad (4.55)$$

gdzie: C_{DC} – wypadkowa pojemność obwodu DC, t_{regS} – założony czas regulacji napięcia wyjściowego układu DTH, k – współczynnik wzmocnienia dobrany w symulacjach. Ostatecznie zależność opisująca zadaną moc obwodu DC wygląda następująco:

$$P_{DC} = I_{DC}(U_{DCn} + e_{Udc}) + \frac{C_{DC}(U_{DCn}^2 - U_{DC}^2)}{2 \cdot k \cdot t_{regS}} \quad (4.56)$$

Poprawa kształtu przebiegu prądów pobieranych przez przekształtnik T

Przy niesymetrycznym obciążeniu przekształtnika wyjściowego (S) w napięciu U_{DC} pojawiają się oscylacje o częstotliwości 100 Hz. Po analizie wyników przeprowadzonych symulacji stwierdzono, że w tych warunkach obserwowane są odkształcenia w przebiegach referencyjnych prądów przekształtnika T. Występuje sprzężenie w pracy przekształtników T i S, a przyczyna tkwi metodzie generacji wspomnianych przebiegów zadanych prądów przekształtnika T.

W algorytmie sterowania przekształtnika T napięcie U_{DC} jest stabilizowane za pomocą regulatora typu PI. Sygnał wyjściowy ze wspomnianego regulatora jest wykorzystywany do obliczeń amplitudy I_{Tm} prądów zadanych przekształtnika T. Oscylacje pojawiające się w napięciu U_{DC} przenoszą się więc na wartość amplitudy prądów zadanych przekształtnika T.

W celu zniwelowania poziomu zniekształceń prądów gałęziowych zastosowano filtr sygnału amplitudy prądów zadanych (I_{Tm}). W pierwszych próbach zastosowano filtr dolnoprzepustowy. Skuteczne odfiltrowanie składowej 100 Hz wymagało zastosowania filtra o bardzo niskiej częstotliwości odcięcia. Przeprowadzone testy symulacyjne pozwoliły stwierdzić niedostateczną skuteczność rozwiązania. Tego typu filtr znacząco ogranicza dynamikę układu regulacji, co w pewnych sytuacjach może prowadzić do zwiększonych oscylacji napięcia U_{DC} i zakłócać pracę całego układu DTH.

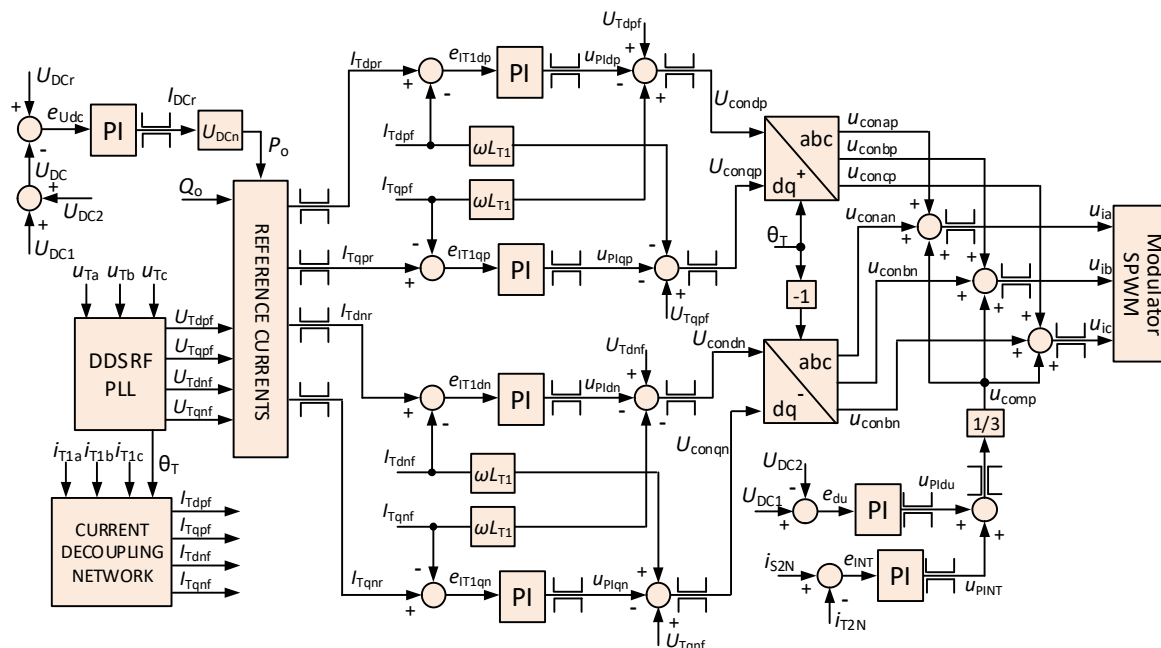
Zdecydowano się zastosować filtr pasmowo-zaporowy drugiego rzędu, wycinający częstotliwość 100 Hz z sygnału I_{Tm} , co pozwoliło ograniczyć zniekształcenia prądów gałęziowych przekształtnika T.

Uwzględnienie zmian napięcia sieci w algorytmie

W podstawowym algorytmie sterowania przekształtnika T (rys. 4.12) dla topologii 1 (rys. 4.1) nie jest uwzględnione napięcie zasilania uzwojenia T. W torze regulacji (4.49) wykorzystane zostało stałe wzmocnienie wynikające z amplitudy znamionowej napięcia uzwojenia T. Układ regulacji usprawniono zapewniając adaptację do warunków zasilania, wprowadzając w zależności (4.49) sygnał U_{Tdp_av} , uzyskany dzięki pętli synchronizacji DDSRF-PLL. Jest to amplituda składowej zgodnej napięcia uzwojenia T.

4.2.3. Algorytm regulacji przekształtnika T – topologia 2

W przypadku rozważanej w pracy topologii 2 przedstawionej na rys. 4.2, w stosunku do rozwiązania opisanego w p. 4.2.2, wyróżnić można dodatkowe połączenie punktu środkowego obwodu DC z punktem neutralnym uzwojenia T transformatora oraz brak przekształtnika DC, służącego do wyrównywania napięć U_{DC1} i U_{DC2} . W związku z tym funkcję stabilizacji punktu środkowego przekształtnika energoelektronicznego EP zaimplementowano w algorytmie sterowania przekształtnika T.



Rys. 4.13. Układ regulacji przekształtnika T - topologia 2

Schemat blokowy zastosowanego algorytmu sterowania przedstawiono na rys. 4.13. Jest on w dużej części adaptacją metody *Dual Current Control Scheme* (DCCS) [J79, B8]. Prądy gałęziowe przekształtnika regulowane są za pomocą liniowych regulatorów PI w dwóch układach odniesienia: dq^+ i dq^- , wirujących odpowiednio zgodnie i przeciwnie do wektora napięcia sieci. Omawiany układ jest rozwinięciem metody VOC klasycznie stosowanej w przypadku trójfazowych falowników napięcia. Głównym zadaniem przekształtnika T pozostaje niezmiennie i jest nim stabilizacja napięcia U_{DC} na zadanym poziomie U_{DCr} , poprzez kontrolę przepływu mocy czynnej P_o przepływającej przez obwód DC. Sygnał koniecznej mocy czynnej generowany jest za pomocą regulatora PI tak jak to opisano w p. 4.2.2.

W podstawowym trybie pracy układ pracuje z jednostkowym współczynnikiem mocy. Prąd pobierany z sieci jest w fazie z napięciem – zastosowano algorytm synchronizacji DDSRF-PLL opisany w p.4.2.1.

Wartości zadane prądów obliczane są w bloku *Reference Currents*. Regulacja prądów w dodatkowym układzie współrzędnych (składowa przeciwna) w przypadku niesymetrii zasilania umożliwia pobór sinusoidalnych prądów, przy czym amplitudy poszczególnych faz dobrane są tak, by ograniczyć oscylacje mocy czynnej, a tym samym ograniczyć również oscylacje napięcia obwodu DC. Szczegóły dotyczące sposobu wyznaczenia prądów

gałęziowych przekształtnika T zostaną omówione w dalszej części rozdziału. W układzie występuje również tor regulacji składowej zerowej napięcia przekształtnika T. Za jej pomocą realizowana jest regulacja prądu w przewodzie neutralnym i_{T2N} , tak by jego wartość odpowiadała wartości prądu płynącego od strony odbiorników (przekształtnika S). Jeśli uchyb regulacji tego prądu jest sprowadzony do zera, wówczas nie następuje doładowanie (i równoczesne rozładowanie) kondensatorów obwodu DC. W torze tym zastosowano również dodatkową kompensację różnicy napięć U_{DC1} i U_{DC2} .

Na wyjściu bloku *Reference Currents* wygenerowane zostają cztery sygnały referencyjne prądów przekształtnika T, które trafiają na wejście sumatorów i w ten sposób uzyskane zostają sygnały uchybów dostarczanych na wejścia regulatorów PI:

$$e_{ITdp} = I_{Tdp} - I_{Tdpf} \quad (4.57a)$$

$$e_{ITqp} = I_{Tqp} - I_{Tqpf} \quad (4.57b)$$

$$e_{ITdn} = I_{Tdn} - I_{Tdnf} \quad (4.57c)$$

$$e_{ITqn} = I_{Tqn} - I_{Tqnf} \quad (4.57d)$$

Wykorzystane w sprzężeniu zwrotnym sygnały prądów (I_{Tdpf} , I_{Tqpf} , I_{Tdnf} , I_{Tqnf}) uzyskane zostały po przepuszczeniu prądów gałęziowych przekształtnika T (i_{T1a} , i_{T1b} , i_{T1c}) przez blok sieci odsprzężeń (*Current Decoupling Network*). Przy przepływie niesymetrycznych prądów występuje sprzężenie pomiędzy prądami reprezentowanymi w układach wirujących zgodnie dq^+ i przeciwnie dq^- do wektora napięcia sieci. Sprzężenie to objawia się poprzez oscylacje o częstotliwości dwukrotnie większej od częstotliwości wirowania układów współrzędnych (przy synchronizacji z napięciem sieci jest to częstotliwość $2\omega_g$), nakładających się na sygnały stałe w czasie [B8]. Aby zapobiec przeniesieniu oscylacji do układu sterowania zastosowano sieć odsprzężeń prądów z filtrami dolnoprzepustowymi, analogiczną do opisanej w p. 4.2.1 i przedstawionej na rys. 4.9 i 4.10.

W dalszej części w torach regulacji zastosowano sprzężenia w przód od napięcia sieci (napięcia z odfiltrowaną składową 100 Hz – w wyniku działania DDSRF-PLL) oraz odsprzężenia torów regulacji w osiach d i q. W ten sposób uzyskano napięcia zadane przekształtnika T w układach współrzędnych dq^+ i dq^- :

$$U_{condp} = U_{Tdpf} - u_{PI dp} + I_{Tqpf} \omega_g L_{T1} \quad (4.58a)$$

$$U_{conqp} = U_{Tqpf} - u_{PI qp} - I_{Tdpf} \omega_g L_{T1} \quad (4.58b)$$

$$U_{condn} = U_{Tdnf} - u_{PI dn} - I_{Tqnf} \omega_g L_{T1} \quad (4.58c)$$

$$U_{conqn} = U_{Tqnf} - u_{PI qn} + I_{Tdnf} \omega_g L_{T1} \quad (4.58d)$$

gdzie: L_{T1} – indukcyjność dławika filtra LCL po stronie przekształtnika T; ω_g – pulsacja sieci.

Sygnały sterujące poszczególnych układów współrzędnych są przeliczane do układów stacjonarnych o kolejności faz zgodnej i przeciwnej zgodnie z zależnościami:

$dq^+ - abc$:

$$\begin{bmatrix} U_{conap} \\ U_{conbp} \\ U_{concp} \end{bmatrix} = \begin{bmatrix} \cos(\Theta_T) & -\sin(\Theta_T) & 1 \\ \cos(\Theta_T - \frac{2\pi}{3}) & -\sin(\Theta_T - \frac{2\pi}{3}) & 1 \\ \cos(\Theta_T + \frac{2\pi}{3}) & -\sin(\Theta_T + \frac{2\pi}{3}) & 1 \end{bmatrix} \begin{bmatrix} U_{convdp} \\ U_{convqp} \\ 0 \end{bmatrix} \quad (4.59)$$

$dq^- - acb$:

$$\begin{bmatrix} U_{conan} \\ U_{conbn} \\ U_{concn} \end{bmatrix} = \begin{bmatrix} \cos(-\Theta_T) & -\sin(-\Theta_T) & 1 \\ \cos(-\Theta_T - \frac{2\pi}{3}) & -\sin(-\Theta_T - \frac{2\pi}{3}) & 1 \\ \cos(-\Theta_T + \frac{2\pi}{3}) & -\sin(-\Theta_T + \frac{2\pi}{3}) & 1 \end{bmatrix} \begin{bmatrix} U_{convdn} \\ U_{convqn} \\ 0 \end{bmatrix} \quad (4.60)$$

W torze regulacji składowej zerowej napięcia przekształtnika T zastosowano dwa regulatory. Na wejście pierwszego z nich, regulatora PI, trafia sygnał uchybu prądu:

$$e_{INT} = i_{S2N} - i_{T2N} \quad (4.61)$$

Drugi regulator, również typu PI, niweluje różnicę napięć obwodu DC:

$$e_{du} = U_{DC1} - U_{DC2} \quad (4.62)$$

Sygnały wyjściowe regulatorów są sumowane i otrzymana zostaje zadana składowa zerowa przekształtnika T:

$$u_{comp} = \frac{1}{3}(u_{PIdu} + u_{PIINT}) \quad (4.63)$$

Obliczone wartości sterowania są sumowane i w ten sposób otrzymane zostają sygnały modulujące:

$$u_{ia} = u_{conap} + u_{conan} + u_{comp} \quad (4.64a)$$

$$u_{ib} = u_{conbp} + u_{conbn} + u_{comp} \quad (4.64b)$$

$$u_{ic} = u_{concp} + u_{concn} + u_{comp} \quad (4.64c)$$

które podawane są na wejście modulatora SPWM opisanego w p. 4.2.2.

Wyznaczenie prądów zadanych

W warunkach niesymetrii zasilania pobierana z trójfazowej sieci moc pozorna wyrażana jest zależnością [J79]:

$$S = (e^{j\omega t} U_{Tdqp} + e^{-j\omega t} U_{Tdqn})(e^{j\omega t} I_{Tdqp} + e^{-j\omega t} I_{Tdqn})^* \quad (4.65)$$

gdzie: I_{Tdqp} , I_{Tdqn} - wektory prądu; U_{Tdqp} , U_{Tdqn} - wektory napięcia, wyrażone w układach współrzędnych wirujących dq^+ i dq^- . Zależność (4.65) dotyczy sieci 3-przewodowej, jednak w badanym układzie, ze względu na połączenie uzwojenia pierwotnego P transformatora w

trójkąt, w napięciu uzwojenia T nie wystąpi składowa zerowa, dlatego przyjęto w dalszych dla układu również przyjęto zależność (4.65). Po przekształceniach wyrażania na moc czynną $P(t)$ i bierną $Q(t)$ wyglądają następująco [J79]:

$$P(t) = P_0 + P_{c2} \cos(2\omega t) + P_{s2} \sin(2\omega t) \quad (4.66a)$$

$$Q(t) = Q_0 + Q_{c2} \cos(2\omega t) + Q_{s2} \sin(2\omega t) \quad (4.66b)$$

gdzie:

$$P_0 = 1,5(U_{Tdp} I_{Tdp} + U_{Tqp} I_{Tqp} + U_{Tdn} I_{Tdn} + U_{Tqn} I_{Tqn}) \quad (4.66c)$$

$$P_{c2} = 1,5(U_{Tdp} I_{Tdn} + U_{Tqp} I_{Tqn} + U_{Tdn} I_{Tdp} + U_{Tqn} I_{Tqp}) \quad (4.66d)$$

$$P_{s2} = 1,5(U_{Tqn} I_{Tdp} + U_{Tdn} I_{Tqp} + U_{Tqp} I_{Tdn} + U_{Tdp} I_{Tqn}) \quad (4.66e)$$

$$Q_0 = 1,5(U_{Tqp} I_{Tdp} + U_{Tdp} I_{Tqp} + U_{Tqn} I_{Tdn} + U_{Tdn} I_{Tqn}) \quad (4.66f)$$

$$Q_{c2} = 1,5(U_{Tqp} I_{Tdn} + U_{Tdp} I_{Tqn} + U_{Tqn} I_{Tdp} + U_{Tdn} I_{Tqp}) \quad (4.66g)$$

$$Q_{s2} = 1,5(U_{Tdp} I_{Tdn} + U_{Tqp} I_{Tqn} + U_{Tdn} I_{Tdp} + U_{Tqn} I_{Tqp}) \quad (4.66h)$$

Obecność składowych mocy P_{c2} , P_{s2} , Q_{c2} , Q_{s2} może być spowodowana niesymetrią napięcia zasilania lub niesymetrią parametrów filtra [J80]. Jeśli podczas współpracy przekształtnika z siecią i przepływem mocy komponenty P_{c2} i P_{s2} są różne od zera, w napięciu obwodu DC pojawiają się oscylacje o częstotliwości $(2\omega_g)$. Chcąc ograniczyć poziom tych oscylacji składowe P_{c2} i P_{s2} muszą zostać sprowadzone do 0. Aby zapewnić pracę z jednostkowym współczynnikiem mocy w kategoriach wartości średniej konieczne jest również wyzerowanie składowej stałej mocy biernej Q_0 [J79].

Zapisując równania mocy (4.66) w formie macierzy otrzymano:

$$\frac{2}{3} \begin{bmatrix} P_0 \\ Q_0 \\ P_{c2} \\ P_{s2} \end{bmatrix} = \begin{bmatrix} U_{Tdp} & U_{Tqp} & U_{Tdn} & U_{Tqn} \\ U_{Tqp} & -U_{Tdp} & U_{Tqn} & -U_{Tdn} \\ U_{Tqn} & -U_{Tdn} & -U_{Tqp} & U_{Tdp} \\ U_{Tdn} & U_{Tqn} & U_{Tdp} & U_{Tqp} \end{bmatrix} \begin{bmatrix} I_{Tdp} \\ I_{Tqp} \\ I_{Tdn} \\ I_{Tqn} \end{bmatrix} \quad (4.67)$$

Aby ograniczyć fluktuacje mocy czynnej konieczne jest, by komponenty mocy:

$$\frac{2}{3} [P_0 \quad Q_0 \quad P_{c2} \quad P_{s2}] = \begin{bmatrix} \frac{2}{3} P_0 & 0 & 0 & 0 \end{bmatrix} \quad (4.68)$$

Zadanie to może być spełnione poprzez wybór takich prądów, że [J79]:

$$\begin{bmatrix} I_{Tdp} \\ I_{Tqp} \\ I_{Tdn} \\ I_{Tqn} \end{bmatrix} = \begin{bmatrix} U_{Tdp} & U_{Tqp} & U_{Tdn} & U_{Tqn} \\ U_{Tqp} & -U_{Tdp} & U_{Tqn} & -U_{Tdn} \\ U_{Tqn} & -U_{Tdn} & -U_{Tqp} & U_{Tdp} \\ U_{Tdn} & U_{Tqn} & U_{Tdp} & U_{Tqp} \end{bmatrix}^{-1} \frac{2}{3} \begin{bmatrix} P_0 \\ 0 \\ 0 \\ 0 \end{bmatrix} = \frac{2P_0}{3D} \begin{bmatrix} U_{Tdp} \\ U_{Tqp} \\ -U_{Tdn} \\ -U_{Tqn} \end{bmatrix} \quad (4.69)$$

Gdzie:

$$D = (U_{Tdp}^2 + U_{Tqp}^2) - (U_{Tdn}^2 + U_{Tqn}^2) \quad (4.70)$$

Poprzez wybór prądów zadanych jak w (4.69) komponenty mocy P_{c2} , P_{s2} , Q_0 zostają wyzerowane, jednak składowe Q_{c2} i Q_{s2} pozostają, co powoduje, że pewien przepływ mocy biernej w układzie będzie obserwowany. Wartość średnia tego przepływu wynosi 0.

W ten sposób w bloku *Reference Currents* z rys. 4.13 na podstawie sygnałów odfiltrowanych napięć sieci U_{Tdpf} , U_{Tqpf} , U_{Tdnf} , U_{Tqnf} wyliczonych w sieci odsprężen z rys. 4.10 określone zostają prądy referencyjne I_{Tdpr} , I_{Tqpr} , I_{Tdnr} , I_{Tqnr} , które zapewniają pracę przekształtnika z jednostkowym współczynnikiem mocy i minimalizację tętnień napięcia obwodu pośredniczącego w warunkach niesymetrii zasilania.

W badanej strukturze DTH przekształtnik T daje możliwość kompensacji mocy biernej pobieranej z sieci. Do realizacji tego celu zmodyfikowano równania prądów zadanych (4.66) poprzez niezerowanie składowej stałej mocy biernej Q_0 , sprowadzając do 0 jedynie człony oscylacyjne mocy czynnej (P_{c2} i P_{s2}). W wyniku otrzymano nowy zestaw prądów referencyjnych:

$$\begin{aligned} \begin{bmatrix} I_{Tdpr} \\ I_{Tqpr} \\ I_{Tdnr} \\ I_{Tqnr} \end{bmatrix} &= \begin{bmatrix} U_{Tdp} & U_{Tqp} & U_{Tdn} & U_{Tqn} \\ U_{Tqp} & -U_{Tdp} & U_{Tqn} & -U_{Tdn} \\ U_{Tqn} & -U_{Tdn} & -U_{Tqp} & U_{Tdp} \\ U_{Tdn} & U_{Tqn} & U_{Tdp} & U_{Tqp} \end{bmatrix}^{-1} \begin{bmatrix} P_0 \\ Q_0 \\ 0 \\ 0 \end{bmatrix} \\ &= \frac{2}{3D'} \begin{bmatrix} P_0 U_{Tdp} (a+b) + 2Q_0 U_{Tqp} (a-b) \\ P_0 U_{Tqp} (a+b) - 2Q_0 U_{Tdp} (a-b) \\ P_0 (-U_{Tdn})(a+b) + 2Q_0 U_{Tqn} (a-b) \\ P_0 (-U_{Tqn})(a+b) + 2Q_0 (-U_{Tdn})(a-b) \end{bmatrix} \end{aligned} \quad (4.71a)$$

gdzie:

$$D' = a^2 - b^2 \quad (4.71b)$$

$$a = U_{Tdp}^2 + U_{Tqp}^2 \quad (4.71c)$$

$$b = U_{Tdn}^2 + U_{Tqn}^2 \quad (4.71d)$$

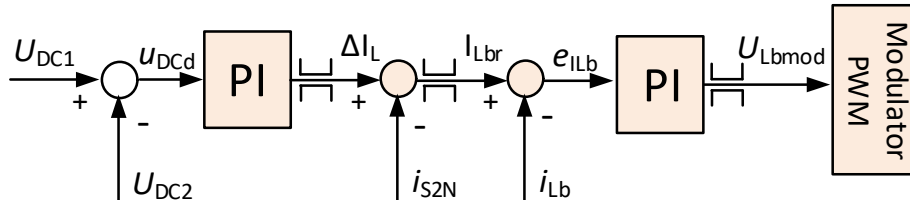
Zadana moc czynna P_0 wynika z działania regulatora napięcia obwodu DC przekształtnika. W przypadku gdy przekształtnik S nie pracuje (załączony BYPASS) wartość P_0 wynika jedynie z utrzymania stałej wartości napięcia DC, a więc pokrycia strat przekształtnika EP. W tym stanie przekształtnik T może więc zostać wykorzystany do regulacji mocy biernej pobieranej z sieci (uzwojenie P).

4.2.4. Algorytm regulacji przekształtnika DC

Przekształtnik DC służy do wyrównania napięć U_{DC1} i U_{DC2} obu sekcji kondensatorów obwodu pośredniczącego EP. Zadanie realizowane jest poprzez wymuszenie w gałęzi balansującej przekształtnika, zawierającej dławik L_{DC} , przepływu prądu i_{Lb} o wartości równej mierzonemu prądowi przewodu neutralnego obciążenia i_{s2N} , tak by prąd ten nie rozplywał się na sekcje C_{DC1} i C_{DC2} . Dodatni prąd i_{s2N} (płynący zgodnie z oznaczeniem na

rys. 4.1) przy braku pracy przekształtnika DC powoduje jednoczesne rozładowanie kondensatorów C_{DC1} i doładowanie kondensatorów C_{DC2} . Przy zmianie kierunku prądu i_{S2N} proces ten zostaje odwrócony.

Opisywany układ sterowany jest zgodnie ze schematem blokowym przedstawionym na rys. 4.14 [J81, J82]. Sterownik obejmuje kaskadę regulatorów typu PI, których transmitancje przedstawiono w (4.48).



Rys.4.14. Schemat blokowy układu sterowania balansowaniem napięć obwodu pośredniczącego przekształtników

Zewnętrzna pętla regulacji odpowiada za redukcję różnicy napięć U_{DC1} i U_{DC2} do 0:

$$U_{DCd} = U_{DC1} - U_{DC2} \quad (4.72)$$

Na wyjściu regulatora otrzymany zostaje sygnał ΔI_L , do którego celem poprawienia dynamiki, w formie sprzężenia w przód, dodany zostaje sygnał pomiaru prąd neutralnego obciążenia i_{S2N} (z ujemnym znakiem). W ten sposób otrzymany zostaje prąd referencyjny dławika:

$$i_{Lbr} = \Delta I_L - i_{S2N} \quad (4.73)$$

W kolejnym kroku wyliczony zostaje uchyb regulacji prądu dławika gałęzi balansującej:

$$e_{ILb} = i_{Lbr} - i_{Lb} \quad (4.74)$$

Uchyb ten trafia na wejście regulatora PI, skąd otrzymany zostaje sygnał modulujący u_{Lbmod} , trafiający na wejście modulatora PWM.

4.2.5. Algorytm regulacji przekształtnika S

Do sterowania członem generującym napięcie kompensujące układu DTH zaadaptowano i zastosowano algorytm sterowania opisany w [J77]. Otrzymaną strukturę sterowania przedstawiono na rys.4.15. Oprócz torów regulacji na schemacie blokowym przedstawiono również punkty pomiaru napięć i prądów wykorzystanych w algorytmie w formie sprzężenia zwrotnego.

Wartości referencyjne fazowych napięć wyjściowych obciążenia wyznaczone są z następujących zależności:

$$u_{oar} = U_{omr} \cos(\Theta_S + \Delta\varphi) \quad (4.75a)$$

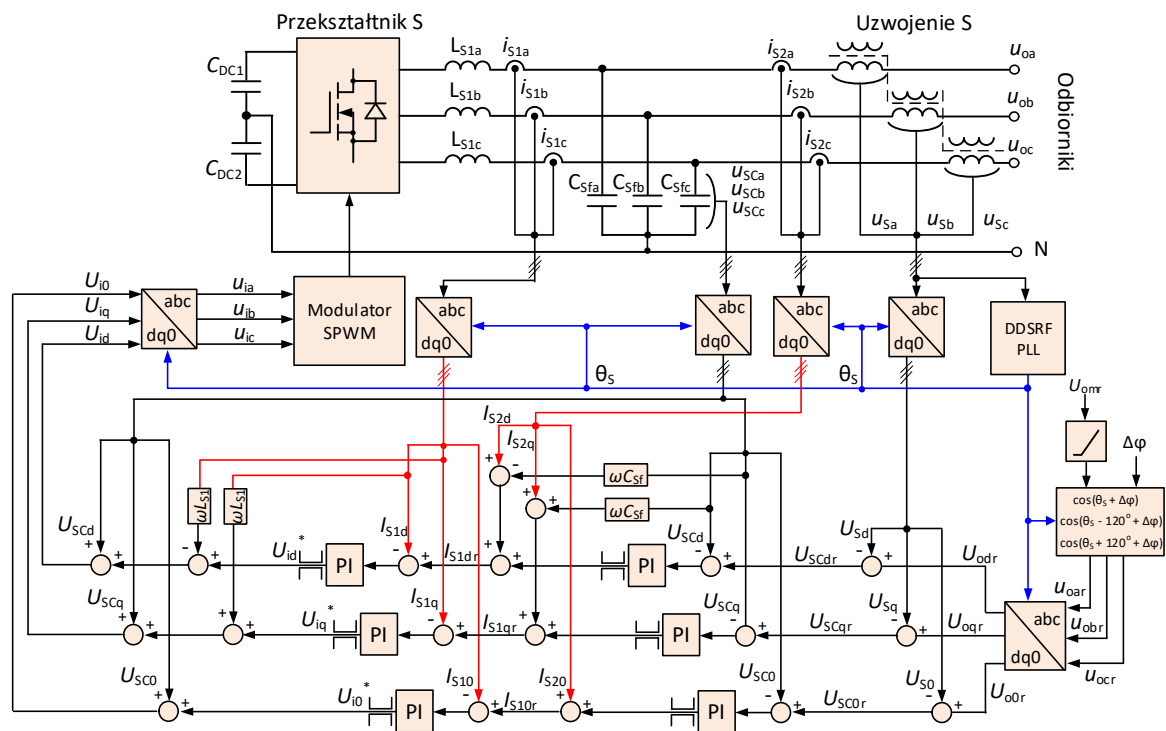
$$u_{obr} = U_{omr} \cos(\Theta_S + \Delta\varphi - 120^\circ) \quad (4.75b)$$

$$u_{ocr} = U_{omr} \cos(\Theta_S + \Delta\varphi + 120^\circ) \quad (4.75c)$$

gdzie: U_{omr} - zadany sygnał amplitudy napięcia fazowego obciążenia [V]; θ_s – kąt napięcia sieci mierzonego na zaciskach uzwojenia S transformatora [°]; $\Delta\varphi$ – zadana wartość przesunięcia napięcia wyjściowego układu DTH względem wektora napięcia sieci mierzonego na zaciskach uzwojenia S transformatora [°].

Kąt napięcia sieci θ_s określanym jest na podstawie pomiarów napięć: u_{sa} , u_{sb} , u_{sc} transformatora wykorzystując pętlę synchronizacji fazowej DDSRF-PLL opisaną w p. 4.2.1. Jest to kąt fazy a składowej zgodnej napięcia uzwojenia S. Przekształtnik S generuje trójfazowe napięcia kompensujące na kondensatorach filtra wyjściowego: u_{sca} , u_{scb} , u_{sc} .

W celu ograniczenia przepięć występujących na kondensatorach filtra wyjściowego podczas zmiany zadanej amplitudy napięcia obciążenia U_{omr} nowa wartość napięcia osiągana jest stopniowo zgodnie z nachyleniem predefiniowanej rampy.



Rys.4.15. Schemat blokowy algorytmu sterowania przekształtnika S układu DTH

Mierzone napięcia sieci (u_{sa} , u_{sb} , u_{sc}), napięcia kompensujące mierzone na kondensatorach filtra przekształtnika S (u_{sca} , u_{scb} , u_{sc}) oraz zadane napięcia obciążenia (u_{oar} , u_{obr} , u_{ocr}) są transformowane z naturalnego układu współrzędnych abc do układu współrzędnych wirujących $dq0^+$ (wirującego zgodnie z napięciem sieci) zgodnie z macierzą transformacji (4.43). W ten sposób uzyskane zostają wektory:

- napięcia sieci \underline{U}_{sdq0} :

$$\underline{U}_{sdq0} = \begin{bmatrix} U_{sd} \\ U_{sq} \\ U_{s0} \end{bmatrix} \quad (4.76)$$

- zadanego napięcia obciążenia \underline{U}_{odq0r} :

$$\begin{bmatrix} \underline{U}_{odq0r} \end{bmatrix} = \begin{bmatrix} U_{odr} \\ U_{oqr} \\ U_{oor} \end{bmatrix} \quad (4.77)$$

- napięcia kompensującego przekształtnika S \underline{U}_{SCdq0} :

$$\begin{bmatrix} \underline{U}_{SCdq0} \end{bmatrix} = \begin{bmatrix} U_{SCd} \\ U_{SCq} \\ U_{SC0} \end{bmatrix} \quad (4.78)$$

Przy braku pracy przekształtnika S, pomijając spadek napięcia na przewodach doprowadzających, wektor napięcia obciążenia \underline{U}_{odq0} równa się wektorowi napięcia sieci \underline{U}_{Sdq0} . Po załączeniu przekształtnika S do pracy (w stanie otwartego, nieprzewodzącego BYPASS'u) wektor napięcia obciążenia jest sumą geometryczną wektorów napięcia sieci \underline{U}_{Sdq0} oraz napięcia generowanego przez przekształtnik \underline{U}_{SCdq0} :

$$\underline{U}_{odq0} = \underline{U}_{Sdq0} + \underline{U}_{SCdq0} \quad (4.79)$$

Napięcie obciążenia jest wielkością podlegającą kompensacji, dla której określana jest wartość referencyjna \underline{U}_{odq0r} . Napięcie generowane przez falownik na kondensatorach filtru \underline{U}_{SCdq0} stanowi wielkość podlegającą bezpośredniemu sterowaniu, stąd napięcie referencyjne falownika wynosi:

$$\underline{U}_{SCdq0r} = \underline{U}_{odq0r} - \underline{U}_{Sdq0} \quad (4.80)$$

W układzie sterowania występują 3 tory regulacji (odpowiednio składowe w osiach: d, q, 0), w których wyróżnia się kaskadę regulatorów PI. Zewnętrzne regulatory napięcia kondensatorów generują sygnały prądów zadanych gałęzi przekształtnika S. Te z kolei są kształtowane w wewnętrznych pętlach regulacji również z pomocą regulatorów PI.

Zadane napięcia kompensujące obliczone są z zależności:

$$U_{SCdr} = U_{odr} - U_{Sd} \quad (4.81a)$$

$$U_{SCqr} = U_{oqr} - U_{Sq} \quad (4.81b)$$

$$U_{SC0r} = U_{oor} - U_{S0} \quad (4.81c)$$

Wykorzystując sygnały pomiarowe u_{SC} (po transformacji) obliczony jest uchyb regulacji napięć:

$$e_{USCd} = U_{SCdr} - U_{SCd} \quad (4.82a)$$

$$e_{USCq} = U_{SCqr} - U_{SCq} \quad (4.82b)$$

$$e_{USC0} = U_{SC0r} - U_{SC0} \quad (4.82c)$$

Obliczone wartości trafiają na wejścia regulatorów PI o transmitancji jak w (4.48) i otrzymane zostają wartości: I_{S1dr}^* , I_{S1qr}^* , I_{S10r}^* .

W układzie prowadzony jest pomiar prądów sieci i_{S2a} , i_{S2b} , i_{S2c} , które wykorzystywane są do koordynacji pracy BYPASSU (otwarcie i zamknięcie łącznika) oraz do wykrycia przeteżeń prądowych w przypadku braku pracy przekształtnika S (wówczas prądy gąłęziowe wynoszą 0). Transformowane zgodnie z (4.43) wartości tych prądów:

$$\left[\underline{I}_{S2dq0} \right] = \begin{bmatrix} I_{S2d} \\ I_{S2q} \\ I_{S20} \end{bmatrix} \quad (4.83)$$

wykorzystywane są w formie sprzężenia w przód przy określeniu prądów zadanych przekształtnika S. Ponadto zastosowano odsprężenia torów regulacji, poprzez uwzględnienie członów kompensujących prądy ładowania kondensatorów filtra, obliczone na podstawie pomiarów napięć (U_{SCd} , U_{SCq}) kondensatorów filtra wyjściowego i informacji o ich pojemności C_{Sf} . W ten sposób otrzymano wartości prądów zadanych:

$$I_{S1dr} = I_{S1dr}^* + I_{S2d} - U_{SCq} \omega_g C_{Sf} \quad (4.84a)$$

$$I_{S1qr} = I_{S1qr}^* + I_{S2q} + U_{SCd} \omega_g C_{Sf} \quad (4.84b)$$

$$I_{S10r} = I_{S10r}^* + I_{S20} \quad (4.84c)$$

Na podstawie przetransformowanych do układu dq0 sygnałów pomiarowych prądów gąłęziowych przekształtnika S (zgodnie z 4.43):

$$\left[\underline{I}_{S1dq0} \right] = \begin{bmatrix} I_{S1d} \\ I_{S1q} \\ I_{S10} \end{bmatrix} \quad (4.85)$$

Otrzymane zostają sygnały uchybu regulacji prądów:

$$e_{IS1d} = I_{S1dr} - I_{S1d} \quad (4.86a)$$

$$e_{IS1q} = I_{S1qr} - I_{S1q} \quad (4.86b)$$

$$e_{IS10} = I_{S10r} - I_{S10} \quad (4.86c)$$

Wartości te trafiają na wejście regulatorów typu PI o strukturze określonej w (4.48). W efekcie działania regulatorów otrzymane zostają sygnały U_{id}^* , U_{iq}^* , U_{i0}^* . Podobnie jak w przypadku formułowania wartości prądów zadanych, przy określeniu napięć referencyjnych przekształtnika zastosowano sprzężenie w przód od wartości napięć kondensatorów filtra wyjściowego przekształtnika S oraz odsprężenie torów regulacji poprzez uwzględnienie kompensacji spadków napięć dławików filtra. W ten sposób otrzymano:

$$U_{id} = U_{id}^* + U_{SCd} - I_{S1q} \omega_g L_{S1} \quad (4.87a)$$

$$U_{iq} = U_{iq}^* + U_{SCq} + I_{S1d} \omega_g L_{S1} \quad (4.87b)$$

$$U_{i0} = U_{i0}^* + U_{SC0} \quad (4.87c)$$

Sygnały referencyjne napięć przekształtnika S zostają transformowane do stacjonarnego układu współrzędnych abc zgodnie z macierzą transformacji jak w (4.59) i trafiają do modulatora szerokości impulsów SPWM opisanego w p. 4.2.2.

4.3. Dobór nastaw regulatorów

W układzie regulacji przekształtnika T dla topologii 1 (rys. 4.1) opisanym w p. 4.2.2 występują dwa rodzaje regulatorów: PR oraz PI. Aby dobrać ich nastawy i ocenić jakość pracy uzyskanego układu regulacji w programie MATLAB opracowano model transmitancyjny. Przy pomocy wykreślanych charakterystyk badano stabilność otwartego układu regulacji, a następnie sprawdzono odpowiedź układu z zamkniętym sprzężeniem zwrotnym.

Dla pozostałych układów regulacji zastosowano analogiczny proces doboru nastaw regulatorów.

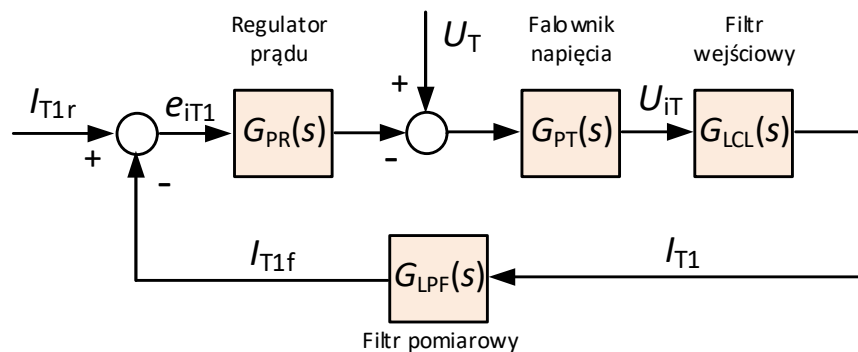
4.3.1. Regulator prądu PR

W pierwszej kolejności rozpatrywano model pętli regulacji prądów gałęziowych przekształtnika T, następnie model uwzględniający pełny układ sterowania z nadrzędnym regulatorem PI napięcia U_{DC} .

Przekształtnik pracuje z następującymi parametrami:

- częstotliwość przełączeń tranzystorów: $f_{sw} = 20 \text{ kHz}$; $T_{sw} = 50 \text{ }\mu\text{s}$;
- częstotliwość próbkowania i odświeżania programu sterowania: $f_s = 20 \text{ kHz}$; $T_s = 50 \text{ }\mu\text{s}$.

Na rys. 4.16 przedstawiono tor regulacji prądu gałęziowego przekształtnika T, w którym obiektem regulacji jest falownik napięcia (przekształtnik T) wraz filtrem typu LCL.



Rys. 4.16. Tor regulacji prądu gałęziowego przekształtnika T

W przyjętym modelu zastosowano następujące transmitancje:

- $G_{PR}(s)$: transmitancja (4.52) regulatora proporcjonalno-rezonansowego (PR) z uwzględnieniem wykorzystania sygnału pomiarowego opóźnionego o jeden okres próbkowania T_s :

$$G_{PR}(s) = K_{PI} \left(1 + \frac{2 \cdot K_{si} \cdot K_{ri} \cdot \omega_g \cdot s}{s^2 + 2 \cdot K_{si} \cdot \omega_g \cdot s + \omega_g^2} \right) e^{-sT_s} \quad (4.88)$$

gdzie:

K_{PI} ; K_{si} ; K_{ri} – szukane nastawy regulatora prądu; ω_g – pulsacja sieci = $2\pi f_g$;

- $G_{PT}(s)$: transmitancja przekształtnika T – falownika napięcia sterowanego metodą PWM opisana równaniem ekstrapolatora zerowego rzędu (ZOH):

$$G_{PT}(s) = \frac{1 - e^{-sT_s}}{s} \approx e^{-s \frac{T_s}{2}} \quad (4.89)$$

- $G_{LCL}(s)$: transmitancja filtra wejściowego LCL z pasywnym tłumieniem gałęzią R_d-C i strukturze jak na rys. 4.5 oraz parametrach dobranych w p. 4.1.5, opisana zależnością (4.38):

$$G_{LCL}(s) = G_{LCLRdC}(s) \quad (4.90)$$

- $G_{LPF}(s)$: transmitancja filtra dolnoprzepustowego I rzędu:

$$G_{LPF}(s) = \frac{\omega_p}{s + \omega_p} \quad (4.91)$$

gdzie:

ω_p – pulsacja odcięcia filtra = $2\pi f_p$ ($f_p = 30$ kHz).

W celu określenia szukanych nastaw regulatora prądu wyznaczono transmitancję układu otwartego:

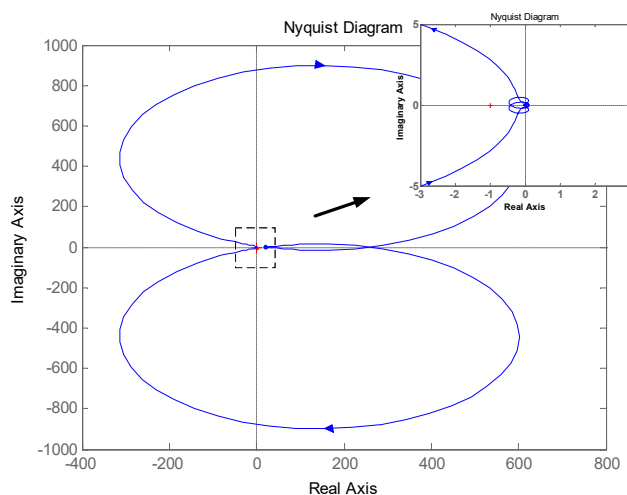
$$G_O(s) = G_{PR}(s)G_{PT}(s)G_{LCL}(s)G_{LPF}(s) \quad (4.92)$$

Przy pomocy programu Matlab wyznaczano charakterystyki częstotliwościowe. Zmieniając nastawy regulatora starano się uzyskać stabilność (wykres Nyquista), odpowiednie wartości zapasu modułu G_m i fazy P_m (wykresy Bodego) oraz badano przebieg wykresu Nicholasa. Wyniki dla ostatecznie dobranych nastaw przedstawiono na rys. 4.17 – 4.19.

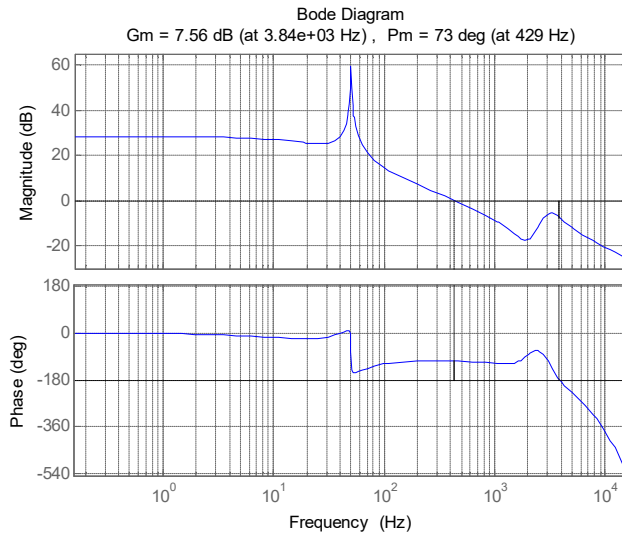
Po wstępnym doborze parametrów regulatorów prądu w dalszej kolejności zamknięto pętlę ujemnego sprzężenia zwrotnego i otrzymano transmitancję:

$$G_{FD}(s) = \frac{G_{PR}(s)G_{PT}(s)G_{LCL}(s)}{1 + G_{PR}(s)G_{PT}(s)G_{LCL}(s)G_{LPF}(s)} \quad (4.93)$$

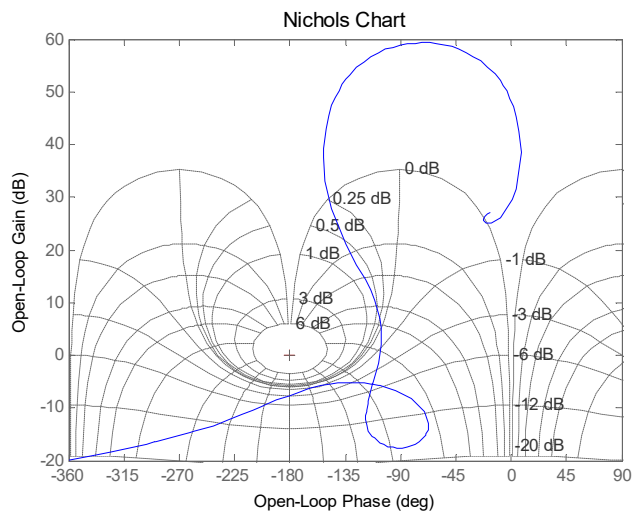
Jakość otrzymanego układu regulacji weryfikowano badając odpowiedź układu na skok wartości zadanej (rys. 4.20) oraz wymuszenie o charakterze sinusoidalnym (rys. 4.21).



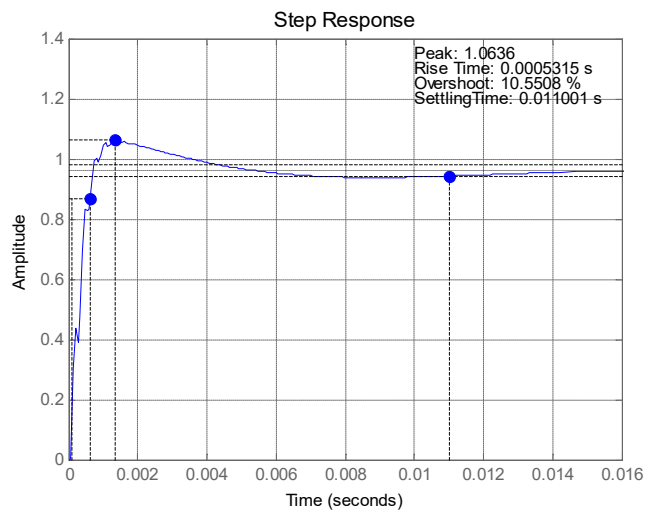
Rys. 4.17. Wykres Nyquista transmitancji toru otwartego regulacji prądu



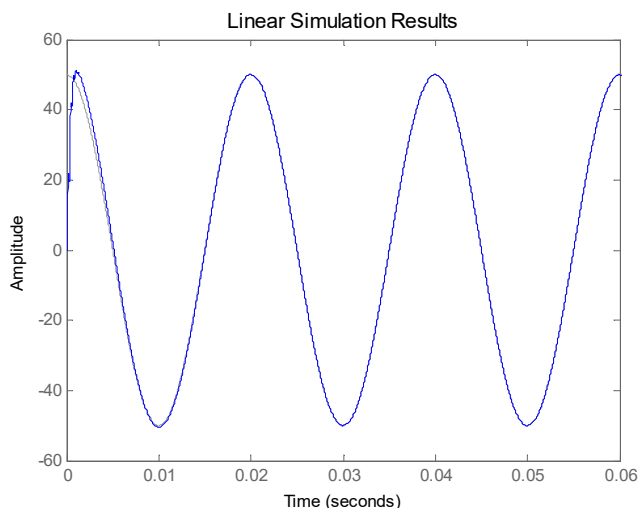
Rys. 4.18. Charakterystyki Bodego transmitancji toru otwartego regulacji prądu



Rys. 4.19. Wykres Nicholisa transmitancji toru otwartego regulacji prądu



Rys. 4.20. Odpowiedź układu ze sprzężeniem zwrotnym na skok jednostkowy



Rys. 4.21. Odpowiedź układu ze sprzężeniem zwrotnym na sygnał zadany: $50\cos(100\pi t)$

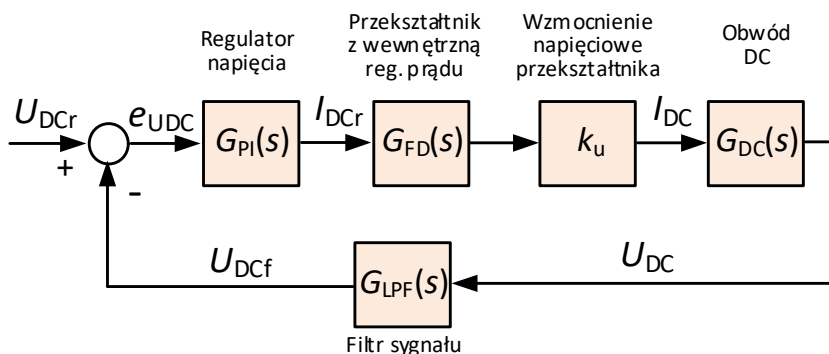
W wyniku przeprowadzonej procedury przyjęto nastawy regulatora proporcjonalno – rezonansowego PR prądu:

$$K_{PI} = 1,75; \quad K_{si} = 0,005; \quad K_{ri} = 110; \quad (4.94)$$

Wyniki przedstawione na rys. 417 – 4.21 dotyczą dobranych wyżej nastaw.

4.3.2. Regulator PI napięcia UDC

Jak w przypadku badania układu regulacji prądu, w celu doboru nastaw regulatora PI napięcia U_{DC} opracowano uproszczony model transmitancyjny, który przedstawiono na rys. 4.22.



Rys. 4.22. Tor regulacji napięcia U_{DC} przekształtnika T

Model transmitancyjny obejmuje:

- $G_{PI}(s)$: transmitancja regulatora PI:

$$G_{PI}(s) = K_{DC} \frac{T_i s + 1}{T_i s} \quad (4.95)$$

gdzie:

K_{DC} – wzmacnienie; T_i – stała całkowania regulatora;

- $G_{FD}(s)$: transmitancja układu regulacji prądu wraz z filtrem i przekształtnikiem (opisana zależnością 4.93);

- $G_{DC}(s)$: transmitancja obwodu DC:

$$G_{DC}(s) = \frac{R_o}{C_{DC}s+1} \quad (4.96)$$

gdzie:

C_{DC} – wypadkowa pojemność kondensatorów obwodu DC [9,9 mF]; R_o – rezystancja modelująca obciążenie przekształtnika T (włączona równolegle do C_{DC});

- k_u : wzmocnienie napięciowe przekształtnika:

$$k_u = \frac{3U_{nTm}}{2U_{DCn}} = \frac{3 \cdot 46\sqrt{2}}{2 \cdot 130} = 0,75 \quad (4.97)$$

gdzie: U_{nTm} – znamionowa amplituda uzwojenia T transformatora;

- $G_{LPF}(s)$: transmitancja filtra dolnoprzepustowego I rzędu opisana zależnością (4.91).

Rezystancja R_o uwzględniona w transmitancji obwodu DC przekształtnika określona jest na podstawie zależności:

$$R_o = \frac{U_{DCn}^2}{P_{Tout}} \quad (4.98)$$

gdzie: P_{Tout} – moc wyjściowa przekształtnika T (pobierana przez przekształtnik S).

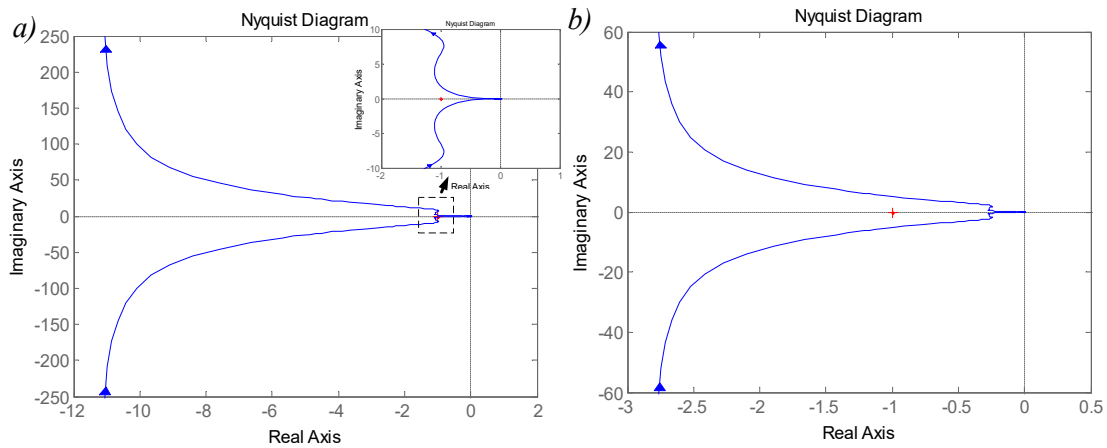
Dobór nastaw rozpoczęto od badania układu w otwartej pętli sprzężenia zwrotnego opisanego zależnością:

$$G_{O2}(s) = G_{PI}(s)G_{FD}(s)G_{DC}(s)G_{LPF}(s)k_u \quad (4.99)$$

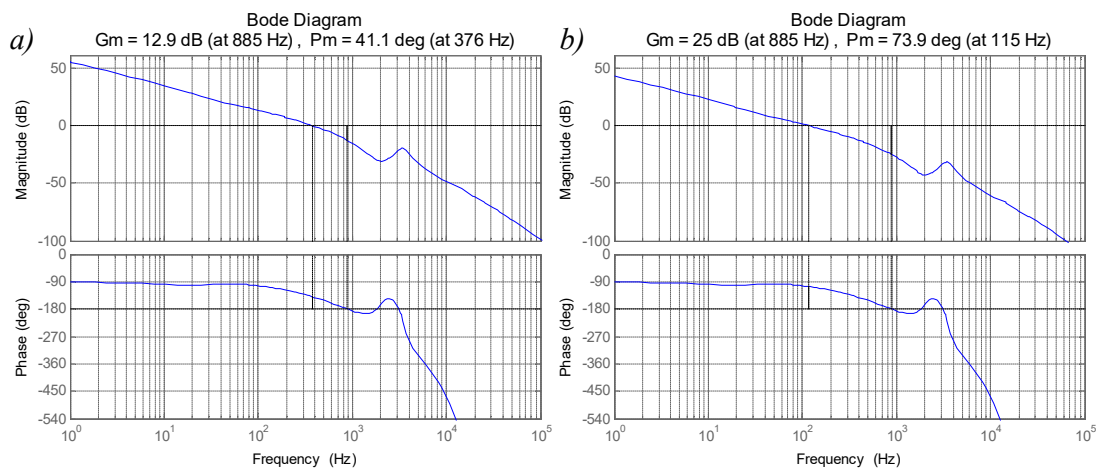
Parametry regulatora PI dobierano tak, by układ zachował stabilność i odpowiednią jakość regulacji dla pełnego zakresu obciążenia mocą za pomocą falownika S. Badanie zachowania układu przedstawiono, dla dwóch wartości R_o : odpowiednio:

- 3,25 Ω , co odpowiada znamionowej mocy ok. 5 kW;
- 13 Ω , co odpowiada 25% mocy znamionowej.

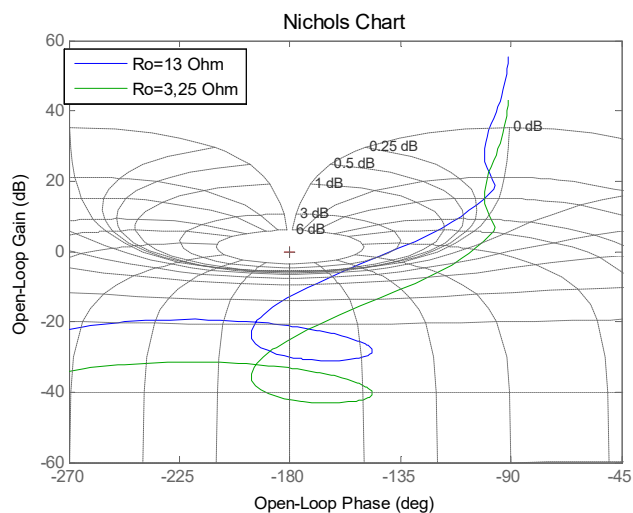
Za pomocą funkcji programu Matlab wykreślono poniższe charakterystyki, dzięki którym wstępnie dobrano parametry regulatora napięcia U_{DC} . Podobnie jak w p.4.3.1 badano stabilność (wykres Nyquista), zapas modułu i fazy (charakterystyki Bodego) oraz przebieg charakterystyki Nicholasa. Wyniki przedstawiono na rys. 4.23 – 4.25.



Rys. 4.23. Wykres Nyquista transmitancji toru otwartego regulacji napięcia U_{DC} :
 a) $R_o = 13 \Omega$; b) $R_o = 3,25 \Omega$;



Rys. 4.24. Charakterystyki Bodego transmitancji toru otwartego regulacji napięcia U_{DC} :
 a) $R_o = 13 \Omega$; b) $R_o = 3,25 \Omega$;



Rys. 4.25. Wykresy Nicholsa transmitancji toru otwartego regulacji napięcia U_{DC}

Dobre wstępnie nastawy weryfikowano poprzez badania odpowiedzi zamkniętego układu regulacji na skok jednostkowy. Transmitancja układu ze sprzężeniem zwrotnym wynosi:

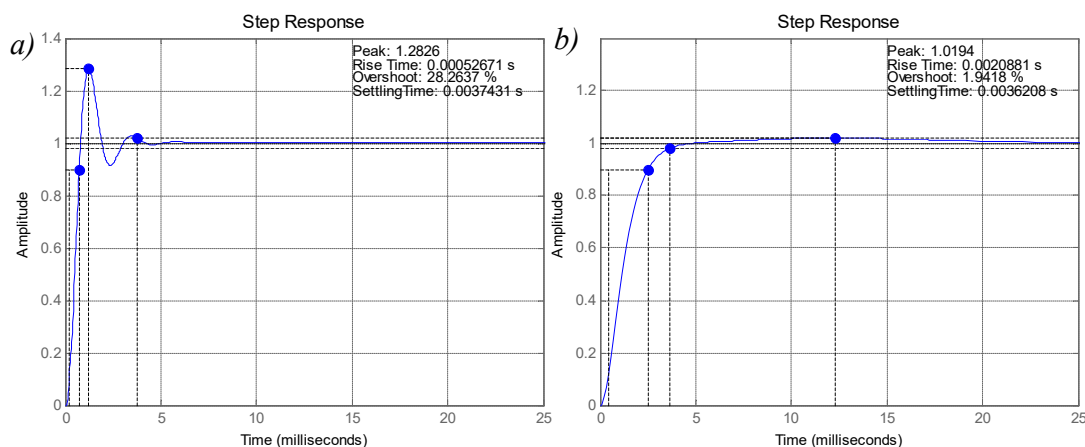
$$G_{FD2}(s) = \frac{G_{PI}(s)G_{FD}(s)G_{DC}(s)k_u}{1 + G_{PI}(s)G_{FD}(s)G_{DC}(s)k_u G_{LPF}(s)} \quad (4.100)$$

Wyniki przedstawiono na rys. 4.26, gdzie zamieszczono wybrane wskaźniki jakości procesu regulacji.

Dobre parametry regulatora PI napięcia obwodu pośredniczącego DC:

$$K_{DC} = 2,7; T_i = 0,007; \quad (4.101)$$

Zaprezentowane charakterystyki z rys. 4.23 - 4.25 dotyczą ww. nastaw.



Rys. 4.26. Odpowiedź skokowa układu regulacji napięcia U_{DC} ze sprzężeniem zwrotnym dla: a) $R_o = 13 \Omega$; b) $R_o = 3,25 \Omega$

4.4. Koordynacja pracy łącznika BYPASS

Układ BYPASS przewidziano jako rozwiązanie dwuczęściowe, składające się z szybkiego łącznika tyrystorowego oraz podłączonego równolegle z nim łącznika mechanicznego w formie stycznika.

Łącznik tyrystorowy z uwagi na szybkość zadziałania traktowany jest jako główny element reagujący w sytuacjach awaryjnych, jak np. zwarcia. Przy zamierzonym przejściu do trybu pracy z regulacją napięcia wyjściowego (załączenie przekształtnika S) lub wyłączenia regulacji (wyłączenie przekształtnika S) szybkość zadziałania BYPASS'u nie jest parametrem krytycznym i wówczas możliwe jest wykorzystanie stycznika. W sytuacjach, w których działanie (przewodzenie prądu) przez układ BYPASS przewidziane jest przez dłuższy czas, ze względu na ewentualne straty przewodzenia w tyrystorach, również sugerowane jest załączenie stycznika.

Wspomniane wyżej procedury załączenia i wyłączenia przekształtnika S wymagają odpowiedniej koordynacji z działaniem układu BYPASS. W przypadku klasycznego mechanicznego stycznika trójfazowego z uwagi na jego ograniczenia, m. in. jednoczesne sterowanie wszystkich torów prądowych (faz), czy czas operacji łączeniowych (stan przejściowy) wielokrotnie dłuższy niż w przypadku rozwiązań półprzewodnikowych, wymagane jest przeprowadzenie sekwencji określonych działań przekształtnika S i stycznika, z zachowaniem wymaganych odstępów czasowych. Celem wspomnianej koordynacji jest

maksymalnie ograniczenie wpływu załączenia/wyłączenia układu DTH na zasilane przez niego obciążenie.

Na rys. 4.27 przedstawiono charakterystyczne przebiegi symulacyjne ukazujące następujące po sobie:

- stan braku pracy przekształtnika S,
- proces załączenia przekształtnika S,
- pracę przekształtnika S w trybie kompensowania napięcia obciążenia,
- proces wyłączenia przekształtnika S,

na przykładzie których omówione zostaną zaproponowane w pracy procedury.

Działanie układu podzielono na 5 stanów pracy (0 - 4). Przejście między stanami uzależnione jest od wartości zewnętrznych sygnałów sterujących, sygnałów pomiarowych oraz wewnętrznych zmiennych programu sterującego.

W chwili rozpoczęcia symulacji ($t = 0$) układ DTH zasilany jest z sieci trójfazowym symetrycznym napięciem sinusoidalnym (50 Hz) ok. 8% niższym od znamionowego. Do układu DTH podłączono trójfazowe, symetryczne obciążenie o rezystancji 16Ω /fazę. Stycznik zamodelowano wykorzystując idealne łączniki.

Stan: 0 ($0 < t < t_0$)

Przekształtnik T pracuje – obwód DC przekształtnika utrzymuje znamionowe napięcie U_{DC} . Łącznik BYPASS jest załączony (przewodzi prąd – rys. 4.27c), w związku z tym obciążenie zasilane jest napięciem (rys. 4.27e) równym napięciu uzwojenia S transformatora. Przekształtnik S jest wyłączony (rys. 4.27b, d), więc prąd BYPASS'u jest jednocześnie prądem obciążenia (rys. 4.27a).

Stan: 2 ($t_0 < t < t_2$)

W chwili t_0 przychodzi sygnał uruchomienia przekształtnika S. Łącznik BYPASS pozostaje w stanie przewodzenia. Tranzystory przekształtnika S zaczynają pracę łączeniową, przy czym wartość zadana napięć na kondensatorach filtru wyjściowego wynosi 0, natomiast prąd zadany równa się prądowi obciążenia. Czas $t_0 - t_1$ to zaprogramowana zwłoka na osiągnięcie przez przekształtnik wartości zadanej prądu. Przekształtnik S przejmuje przewodzenie prądu obciążenia mimo zwartych styków BYPASS'u. Dzięki temu w chwili t_1 otwarcie styków stycznika następuje w warunkach praktycznie zerowego prądu. Przekształtnik S w dalszym ciągu generuje zerowe napięcie dodawcze. Na kondensatorach filtru wyjściowego występują jedynie szumy napięciowe związane z prądem łączeniowym tranzystorów. Czas $t_1 - t_2$ to kolejna zwłoka, tym razem przewidziana na zakończenie procesów przejściowych związanych z otwarciem styków stycznika.

Stan: 1 ($t_2 < t < t_3$)

W chwili t_2 rozpoczyna się praca przekształtnika S w trybie kompensacji napięcia obciążenia. Wyjściowe napięcie zadane zmienia się z 0 do wartości określonej zależnością (4.78), co widać po reakcji napięcia kondensatorów filtru, dzięki czemu rośnie napięcie obciążenia.

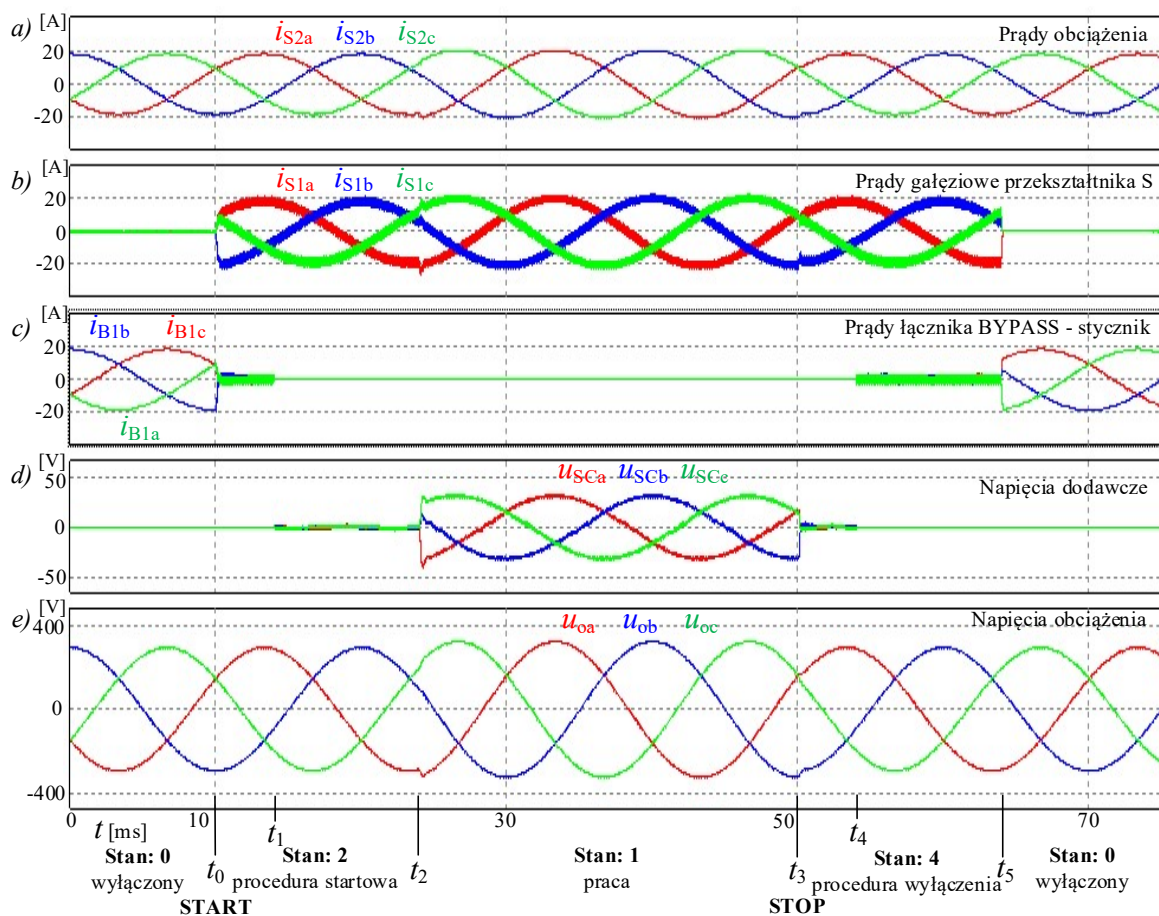
Stan: 4 ($t_3 < t < t_5$)

W chwili t_3 przekształtnik S otrzymuje zewnętrzny sygnał STOP, co rozpoczyna całą procedurę wyłączenia. W pierwszej kolejności składowe zadane napięcia dodatkowego przyjmują 0. Napięcie obciążenia zostaje obniżone. Czas $t_3 - t_4$ to zwłoka przeznaczona na sprowadzenie napięć u_{sc} do 0. W chwili t_4 następuje załączenie stycznika. Przekształtnik w dalszym ciągu przewodzi prąd obciążenia. Czas $t_4 - t_5$ to czas na zakończenie procesów łączeniowych stycznika. W chwili t_5 wartość zadana prądów przekształtnika S spada do 0. BYPASS przejmuje przewodzenie prądu obciążenia. Przekształtnik S został wyłączony, układ ponownie przyjmuje Stan: 0.

Analizując specyfikę zaproponowanych procedur należy zwrócić uwagę na dwie kwestie:

- w przypadku włączenia przekształtnika S, proces rozwarcia styków stycznika (BYPASS'u) następuje w warunkach praktycznie zerowego prądu (we wszystkich fazach),
- w wypadku wyłączenia przekształtnika S, konieczne jest zwarcie styków stycznika (BYPASS'u), które następuje w warunkach 0 napięcia (we wszystkich fazach),

przy zachowaniu ciągłości zasilania odbiorników.



Rys. 4.27. Przebiegi charakteryzujące proces załączenia i wyłączenia przekształtnika S

4.5. Wyniki badań symulacyjnych

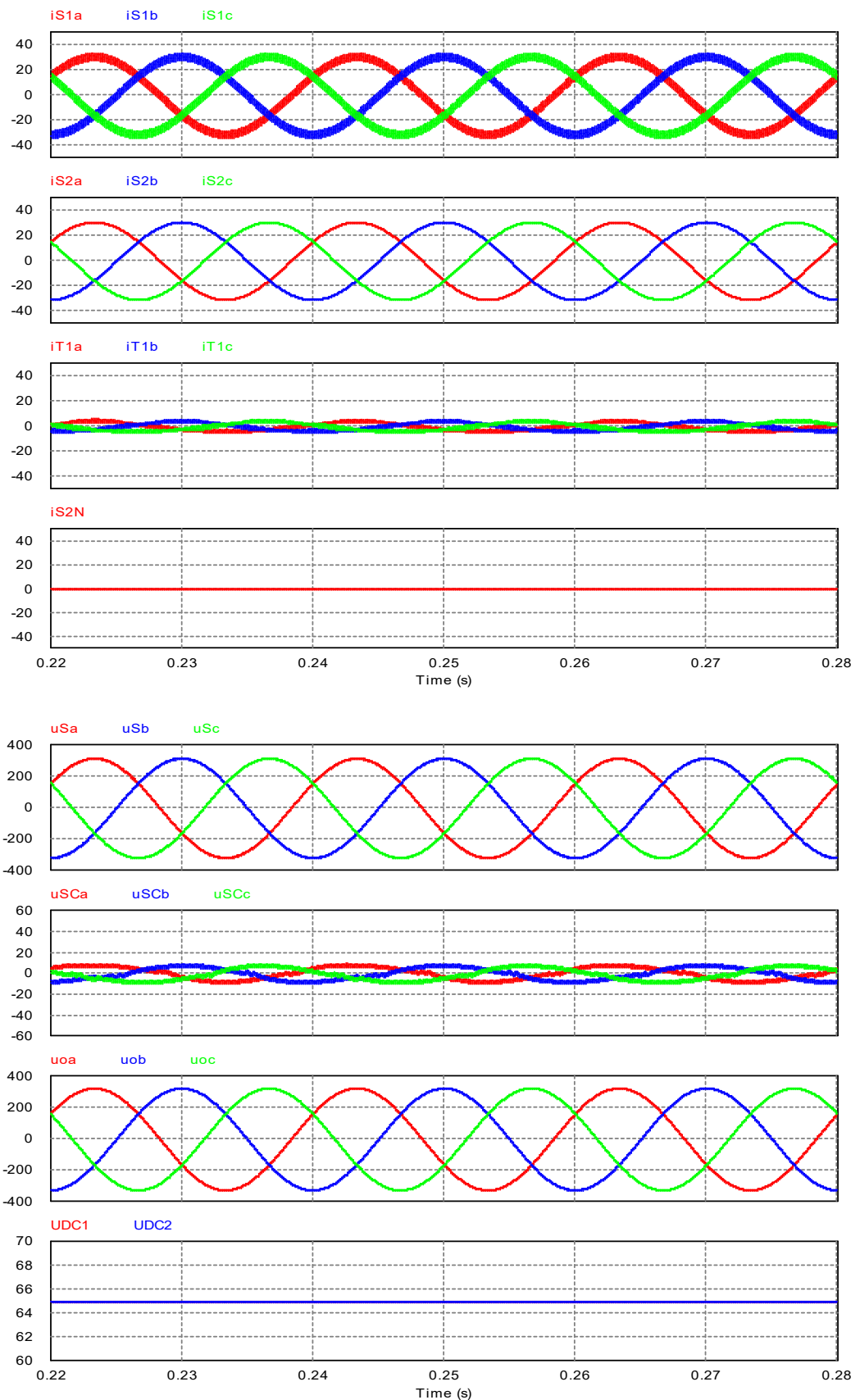
Celem weryfikacji zaproponowanych algorytmów sterowania w programie PSIM przygotowano modele symulacyjne dla topologii 1 oraz topologii 2. Z pomocą modeli przeprowadzono badania skuteczności pracy układów w różnych warunkach zasilania, obciążenia oraz zmiany wartości zadanych. W większości przedstawionych przypadków układ ma zadanie utrzymać zadaną wartość napięcia obciążenia (zadana amplituda):

$$U_{omr} = 325 \text{ V}$$

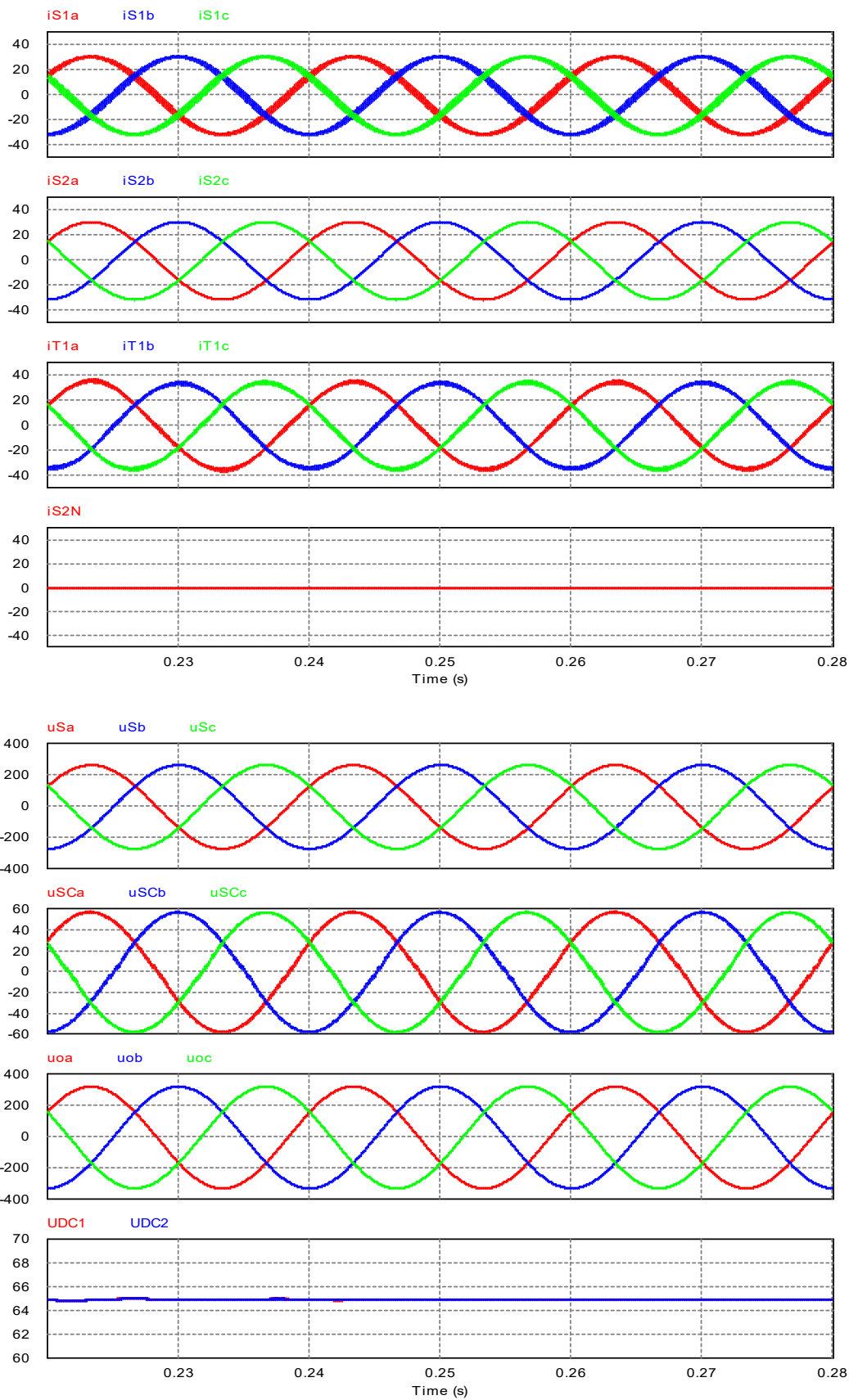
Wyniki symulacji przedstawiono w postaci przebiegów charakterystycznych wielkości. Pod każdym zestawem przebiegów opisano warunki przeprowadzenia próby. Przebiegi na rys. 4.28 – 4.38 dotyczą topologii 1 (rys. 4.1). W obu symulowanych konfiguracjach część związana z regulacją napięcia obciążenia (przekształtnik S) jest identyczna. W związku z tym, w wypadku topologii 2 (rys. 4.2) przedstawiono już tylko wybrane charakterystyczne przypadki pracy, które ukazano na rys. 4.39 – 4.42. W Tablicy 4.5 zestawiono najważniejsze parametry modeli symulacyjnych. W przypadku topologii 2 (sieć 4-przewodowa) pomiar mocy biernej wykonano za pomocą trzech mierników jednofazowych mocy biernej (ustawienie pomiaru mocy dla składowej: 50 Hz) w uzwojeniu T transformatora – na przebiegach przedstawiono ich sumę. W badanym modelu symulacyjnym dla topologii 1 układ sterowania przekształtnika T zawiera usprawnienia opisane w p. 4.2.2.

Tablica 4.5. Parametry modeli symulacyjnych układu DTH: topologia 1 i topologia 2

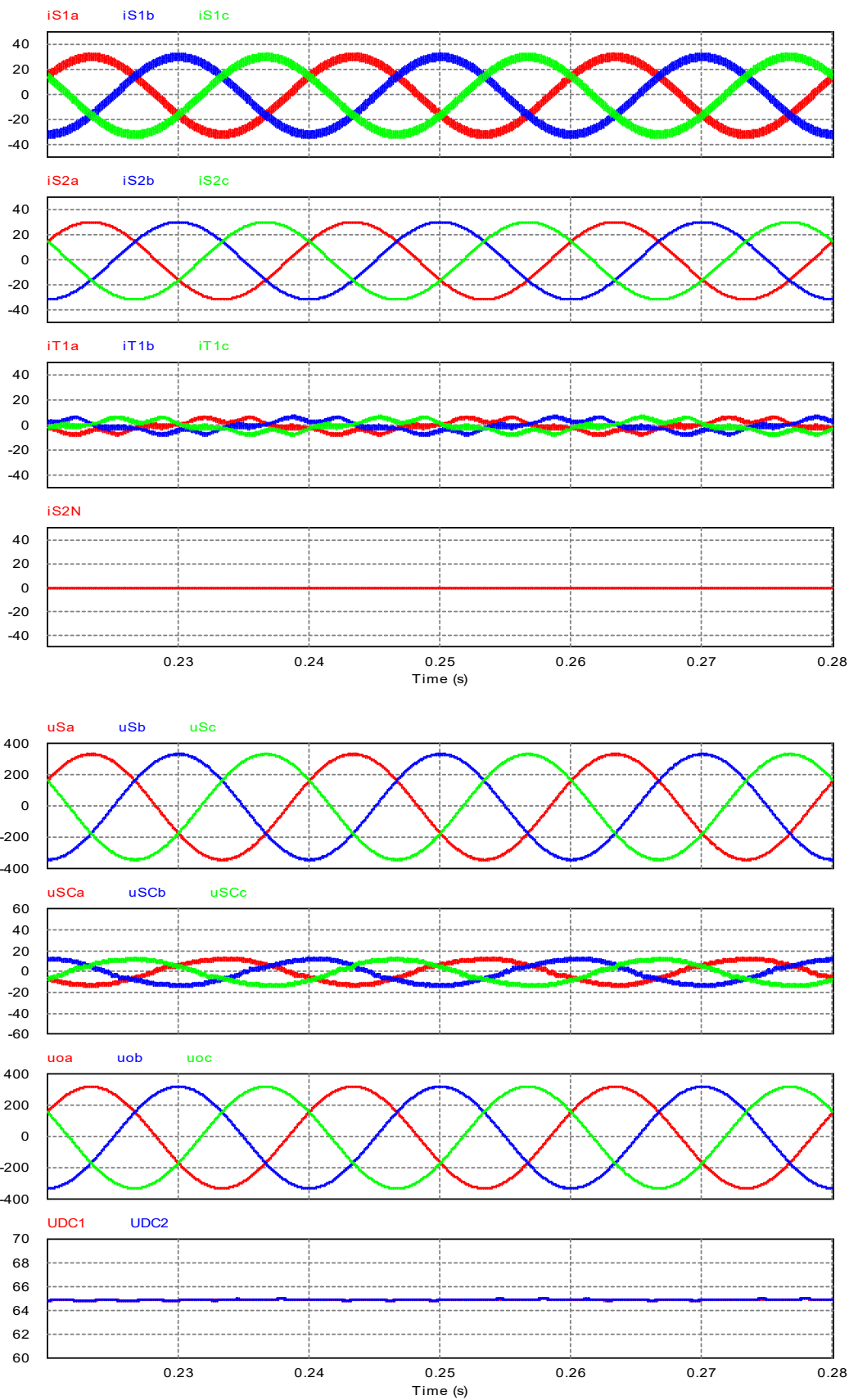
Parametry transformatora – Tablica 4.2
Filtry WE/WY – Tablica 4.3
$U_{DC} = 130 \text{ V}$; $C_{DC1} = C_{DC2} = 19,8 \text{ mF}$; $L_{DC} = 200 \text{ }\mu\text{H}$
Częstotliwość łączeń tranzystorów (Przekształtniki: T, DC, S) $f_{sw} = 20 \text{ kHz}$
Częstotliwość wykonywania programu sterowania (Przekształtnik T i DC) $f_{ST} = 20 \text{ kHz}$
Częstotliwość wykonywania programu sterowania (Przekształtnik S) $f_{SS} = 40 \text{ kHz}$
Rezystancja tranzystorów i diod: $R_{Ton} = R_D = 4 \text{ m}\Omega$; Czas martwy tranzystorów (Przekształtniki T, DC, S): $t_d = 1 \text{ }\mu\text{s}$
Krok symulacji $\Delta t_{sym} = 1 \cdot 10^{-7}$
NASTAWY REGULATORÓW
Przekształtnik T (topologia 1): Regulator napięcia: $K_{DC} = 2,7$; $T_i = 0,007$; Regulatory prądu: $K_{PI} = 1,75$; $K_{\dot{v}} = 0,005$; $K_{ri} = 110$;
Przekształtnik DC: Regulator napięcia: $K_{DC2} = 1,5$, $T_{i2} = 0,01$; Regulator prądu: $K_{DC3} = 2,5$, $T_{i3} = 0,01$;
Przekształtnik S: oś d: Regulator napięcia: $K_{REG1} = 0,4$; $T_{REG1} = 0,002$; Regulator prądu: $K_{REG2} = 2,0$; $T_{REG2} = 0,001$ oś q: Regulator napięcia: $K_{REG3} = 0,4$; $T_{REG3} = 0,002$; Regulator prądu: $K_{REG4} = 2,0$; $T_{REG4} = 0,001$ oś 0: Regulator napięcia: $K_{REG5} = 0,4$; $T_{REG5} = 0,002$; Regulator prądu: $K_{REG6} = 2,0$; $T_{REG6} = 0,001$
Przekształtnik T (topologia 2): Regulator napięcia: $K_{DC} = 2,0$; $T_i = 0,01$; Regulatory prądów gałęziowych: oś dp: $K_{dp} = 2,3$; $T_{dp} = 0,009$; oś qp: $K_{qp} = 2,3$; $T_{qp} = 0,009$; oś dn: $K_{dn} = 2,3$; $T_{dn} = 0,009$; oś qn: $K_{qn} = 2,3$; $T_{qn} = 0,009$; oś 0: prąd: $K_{IN} = 2,3$, $T_{IN} = 0,009$; Regulator napięcia wyrównawczego: $K_{ed} = 7,0$; $T_{ed} = 0,001$



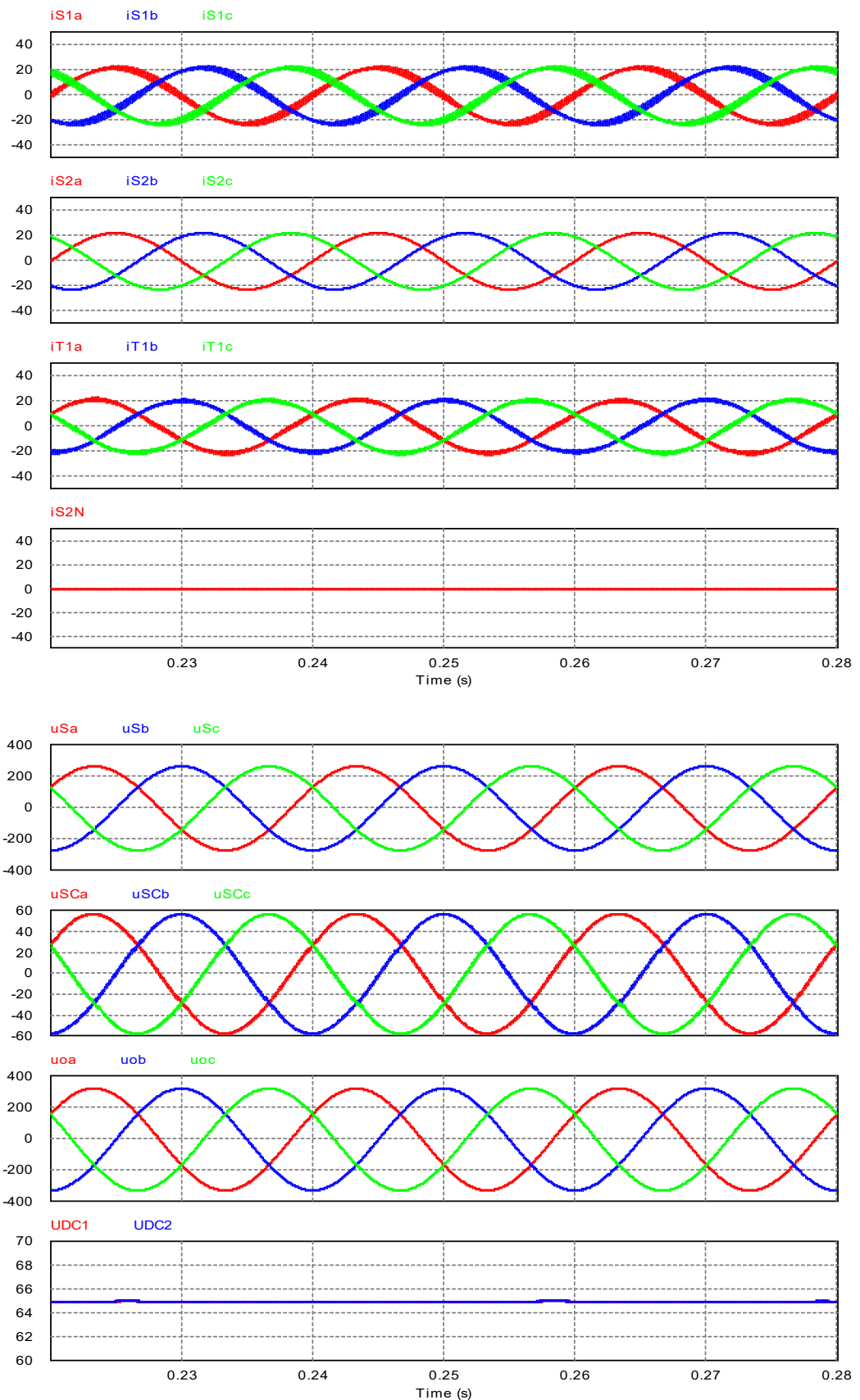
Rys. 4.28. Wyniki symulacji, topologia 1 - przypadek 1:
 zasilanie: symetryczne, znamionowe (RMS): $U_p = 400 \text{ V} = 1,0 U_{pn}$;
 obciążenie: symetryczne, rezystancyjne: $R_o = 3 \times 10,5 \Omega$



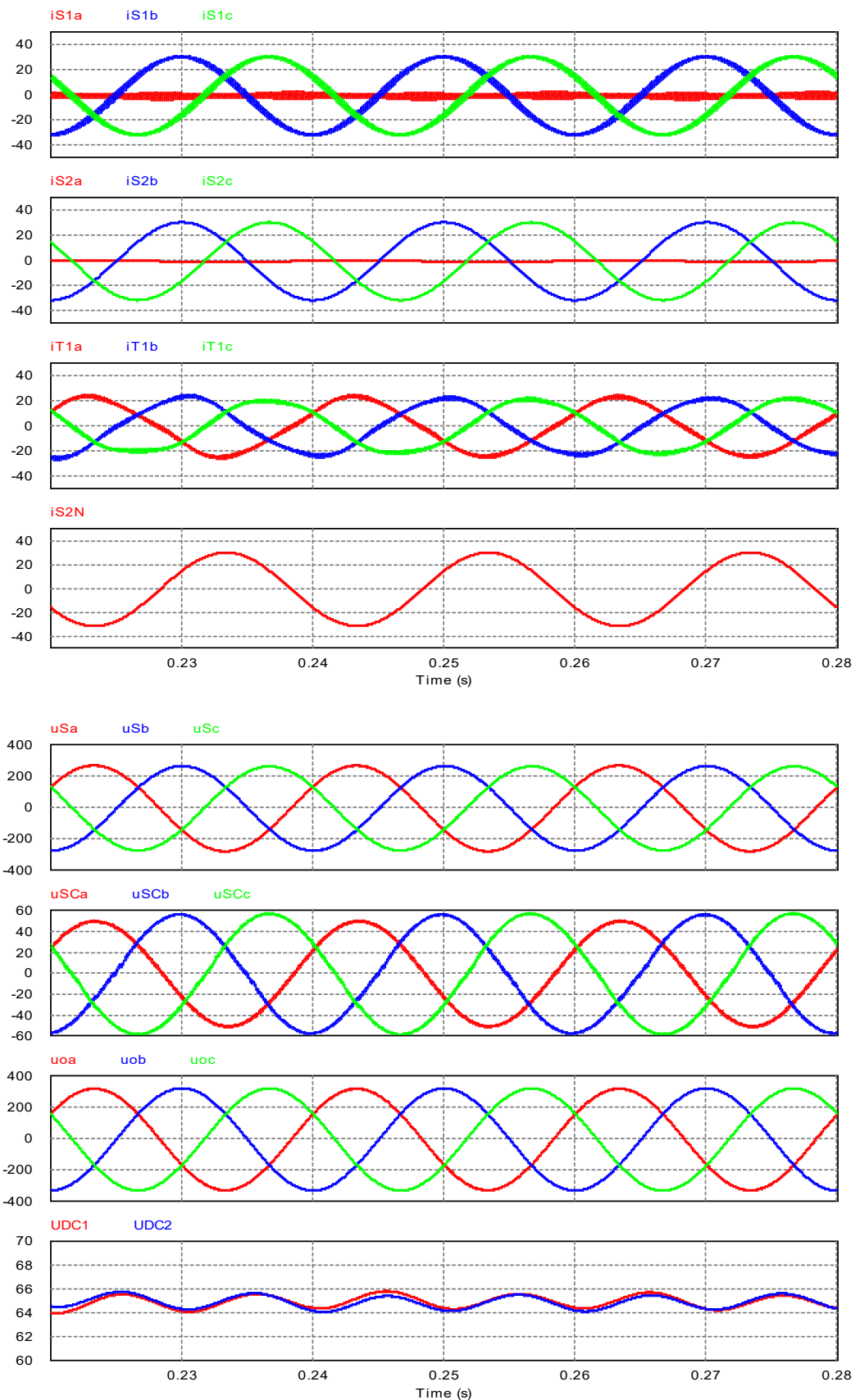
Rys. 4.29. Wyniki symulacji, topologia 1 - przypadek 2:
 zasilanie: symetryczne, obniżone (RMS): $U_P = 338,34 V = 0,85 U_{Pn}$;
 obciążenie: symetryczne, rezystancyjne: $R_o = 3 \times 10,5 \Omega$



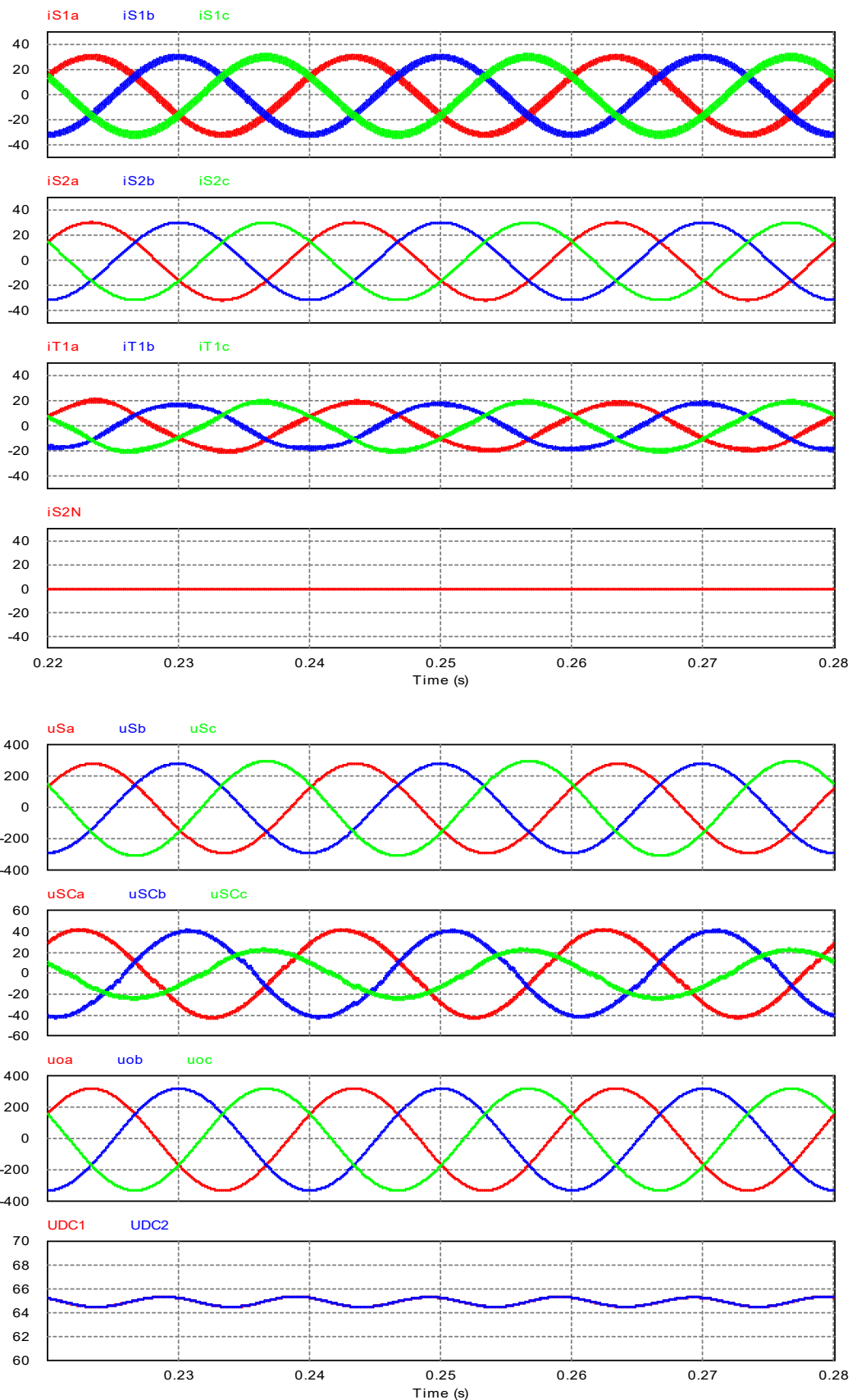
Rys. 4.30. Wyniki symulacji, topologia 1 - przypadek 3:
 zasilanie: symetryczne, podwyższone (RMS): $U_P = 422,54 V = 1,06 U_{Pn}$;
 obciążenie: symetryczne, rezystancyjne: $R_o = 3 \times 10,5 \Omega$



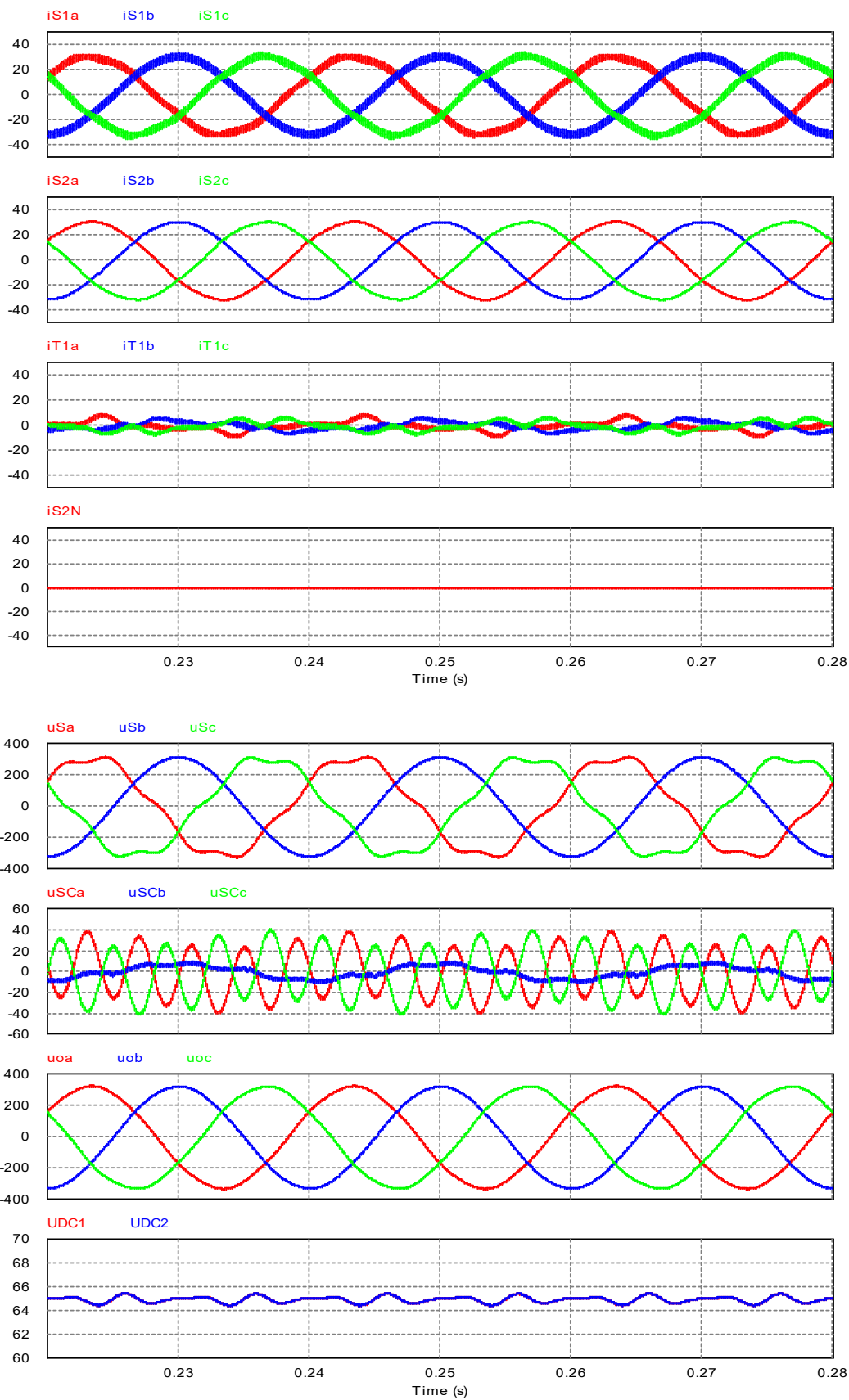
Rys. 4.31. Wyniki symulacji, topologia 1 - przypadek 4:
 zasilanie: symetryczne, obniżone (RMS): $U_p = 338,34 V = 0,85 U_{Pn}$;
 obciążenie: symetryczne, rezystancyjno-indukcyjne: $3x (R_o = 3 \times 12,5 \Omega + L_o = 23 mH)$



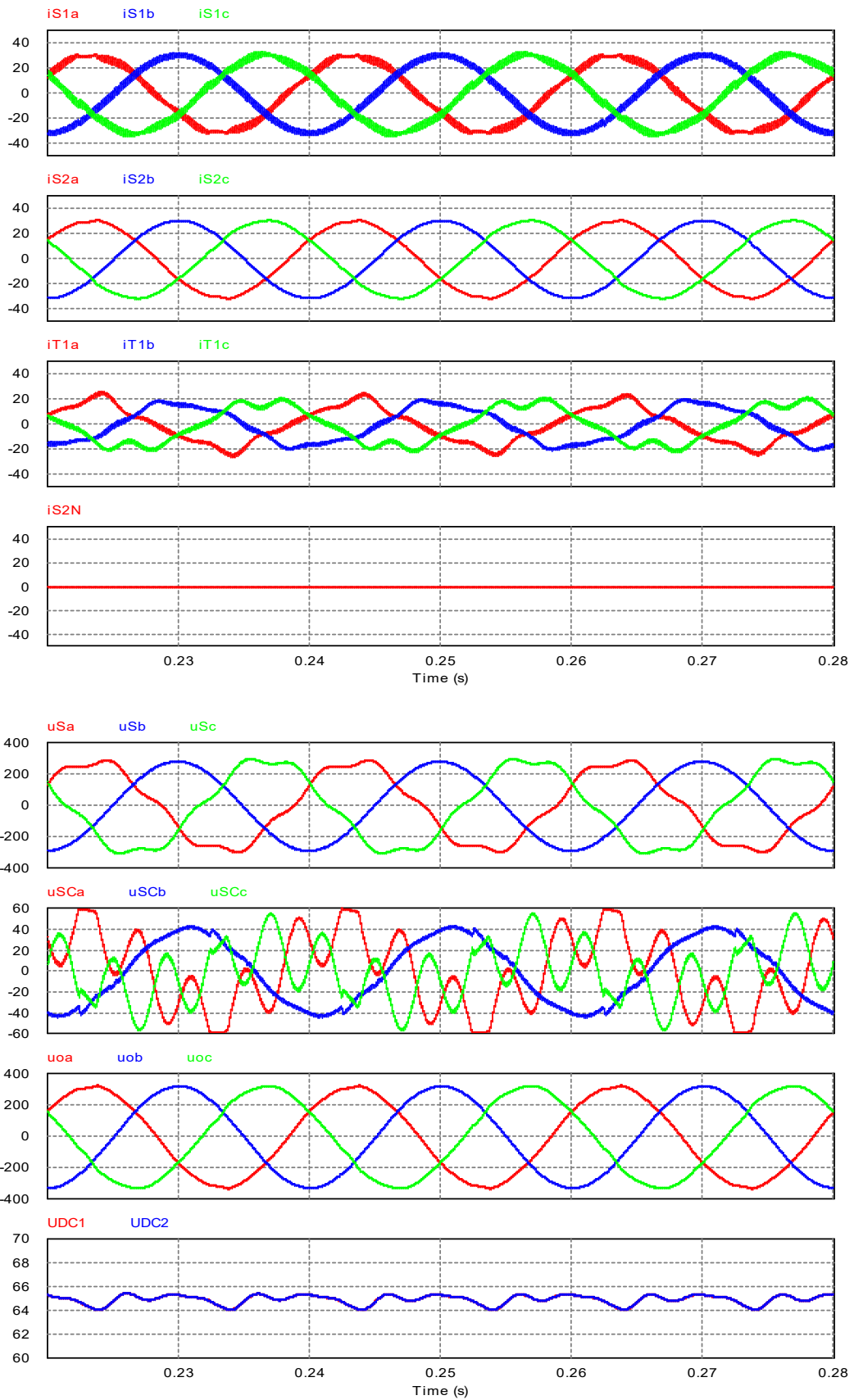
Rys. 4.32. Wyniki symulacji, topologia 1 - przypadek 5:
 zasilanie: symetryczne, obniżone (RMS): $U_p = 338,34 V = 0,85 U_{Pn}$;
 obciążenie: niesymetryczne, rezystancyjne: $R_{oa} = 1 M\Omega$; $R_{ob} = 10,5 \Omega$; $R_{oc} = 10,5 \Omega$



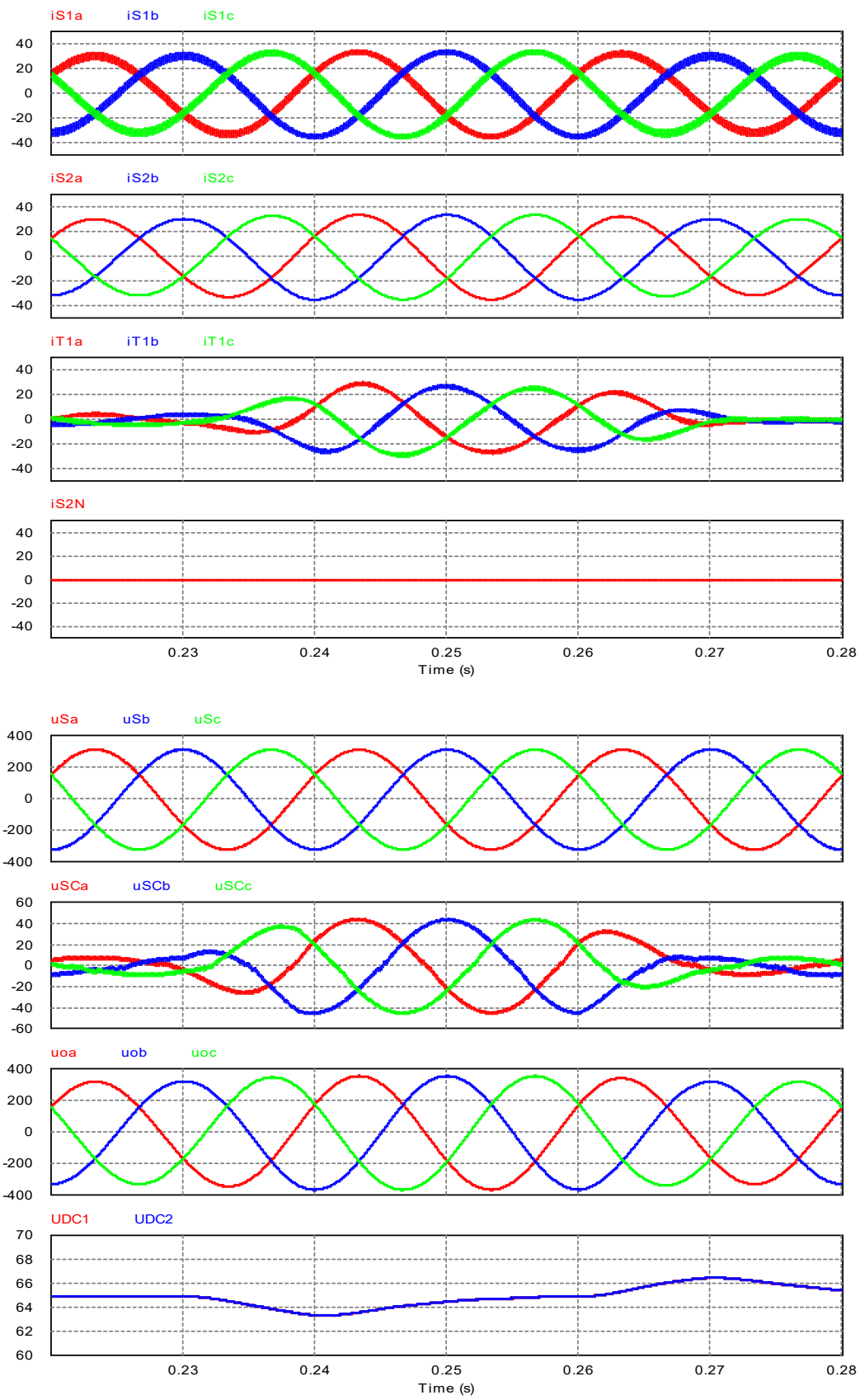
Rys. 4.33. Wyniki symulacji, topologia 1 - przypadek 6: zasilanie: niesymetryczne, obniżone (RMS): $U_{Pa} = 359 V = 0,9U_{Pn}$; $U_{Pb} = 359 V = 0,9U_{Pn}$; $U_{Pc} = 379 V = 0,95U_{Pn}$
 obciążenie: symetryczne, rezystancyjne: $3 \times (R_o = 10,5 \Omega)$



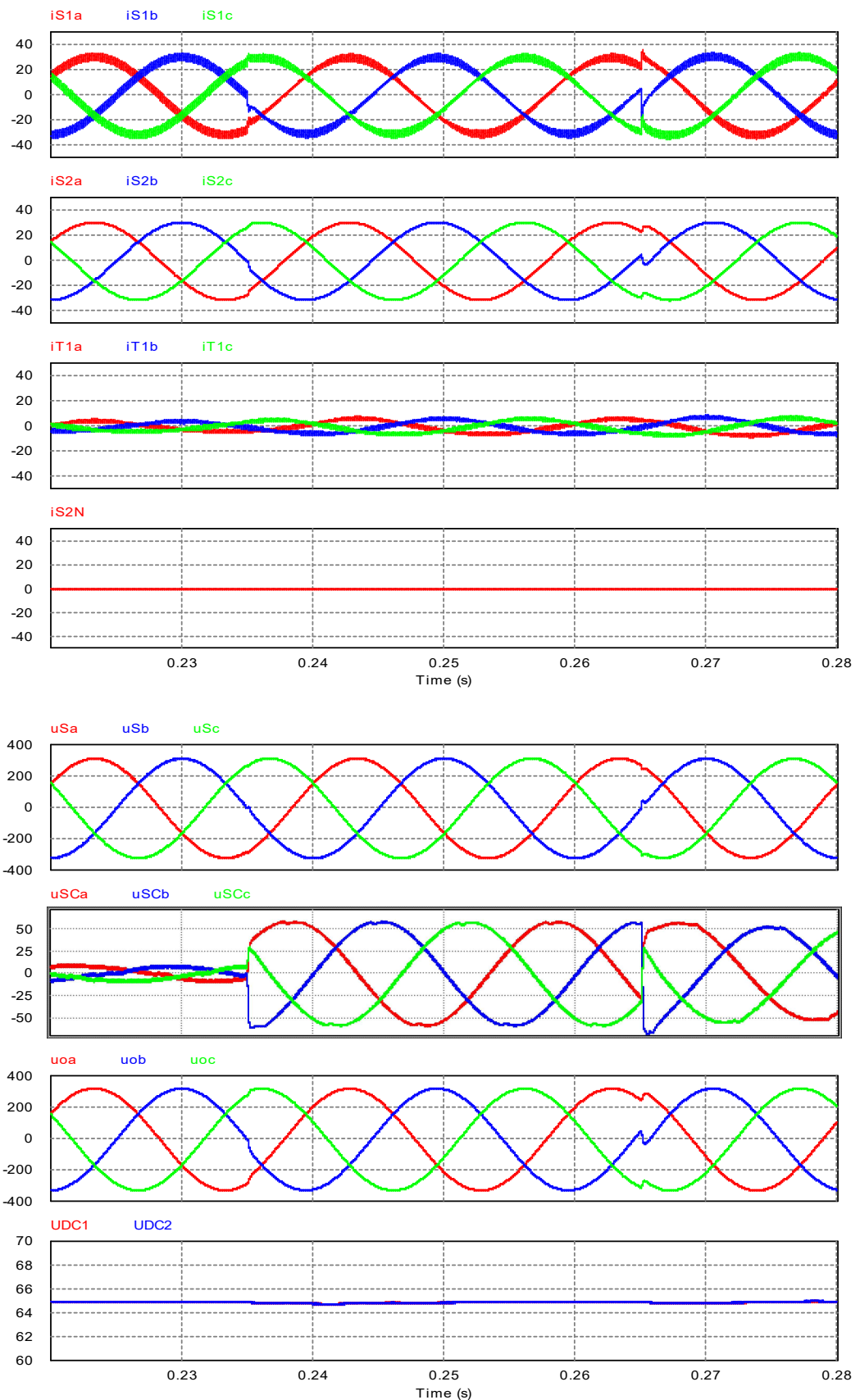
Rys. 4.35. Wyniki symulacji, topologia 1 - przypadek 7: zasilanie: niesymetryczne, odkształcone:
 $u_{Pa} = 563\sin(\omega t + 30^\circ) + 50\sin(5\omega t - 180^\circ)$; $u_{Pb} = 563\sin(\omega t - 90^\circ)$;
 $u_{Pc} = 563\sin(\omega t + 150^\circ) + 50\sin(5\omega t + 180^\circ)$; obciążenie: symetryczne, rezystancyjne 3 x ($R_o = 10,5 \Omega$)



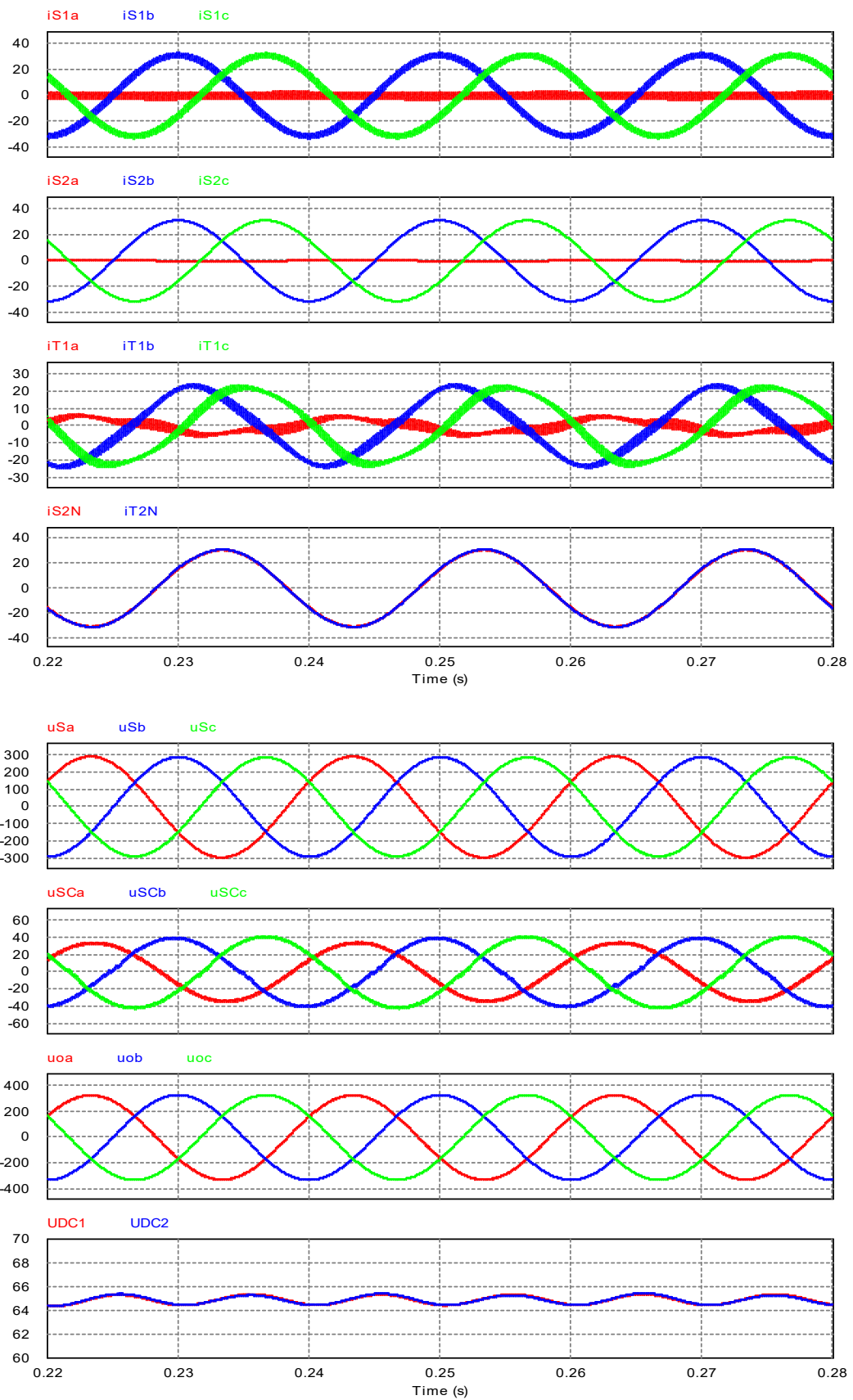
Rys. 4.36. Wyniki symulacji, topologia 1 - przypadek 8: zasilanie: niesymetryczne, obniżone, odkształcone: $u_{Pa} = 508\sin(\omega t + 30^\circ) + 50\sin(5\omega t - 180^\circ)$; $u_{Pb} = 508\sin(\omega t - 90^\circ)$; $u_{Pc} = 537\sin(\omega t + 150^\circ) + 50\sin(5\omega t + 180^\circ)$; obciążenie: symetryczne, rezystancyjne: $3 \times (R_o = 10,5 \Omega)$



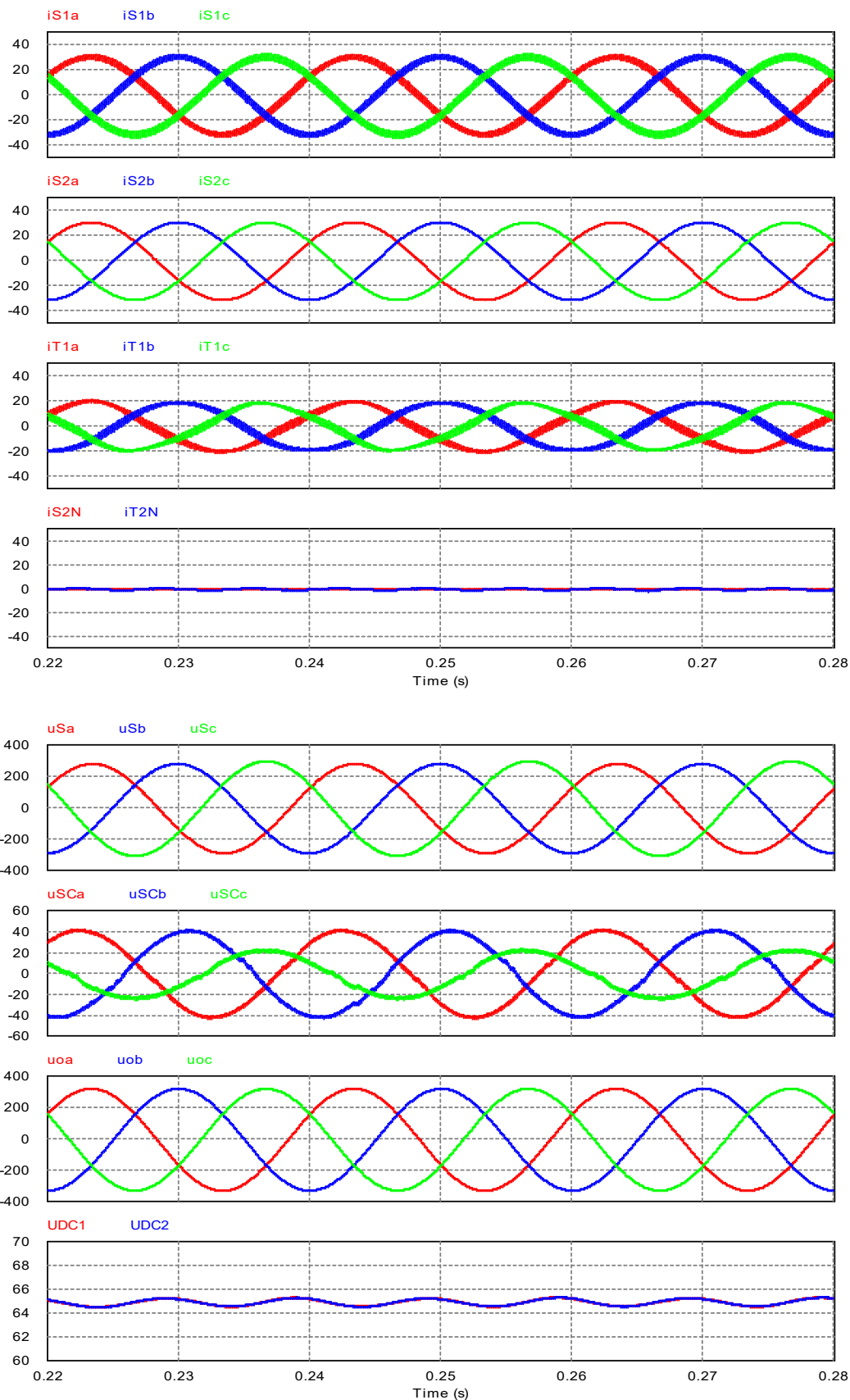
Rys. 4.37. Wyniki symulacji, topologia 1 - przypadek 9: zmiany amplitudy zadanej napięcia: $U_{omr} = 325 V \rightarrow 360 V \rightarrow 325 V$; zasilanie: symetryczne, znamionowe (RMS): $U_P = 400 V = 1,0 U_{Pn}$ obciążenie: symetryczne, rezystancyjne: $3 \times (R_o = 10,5 \Omega)$



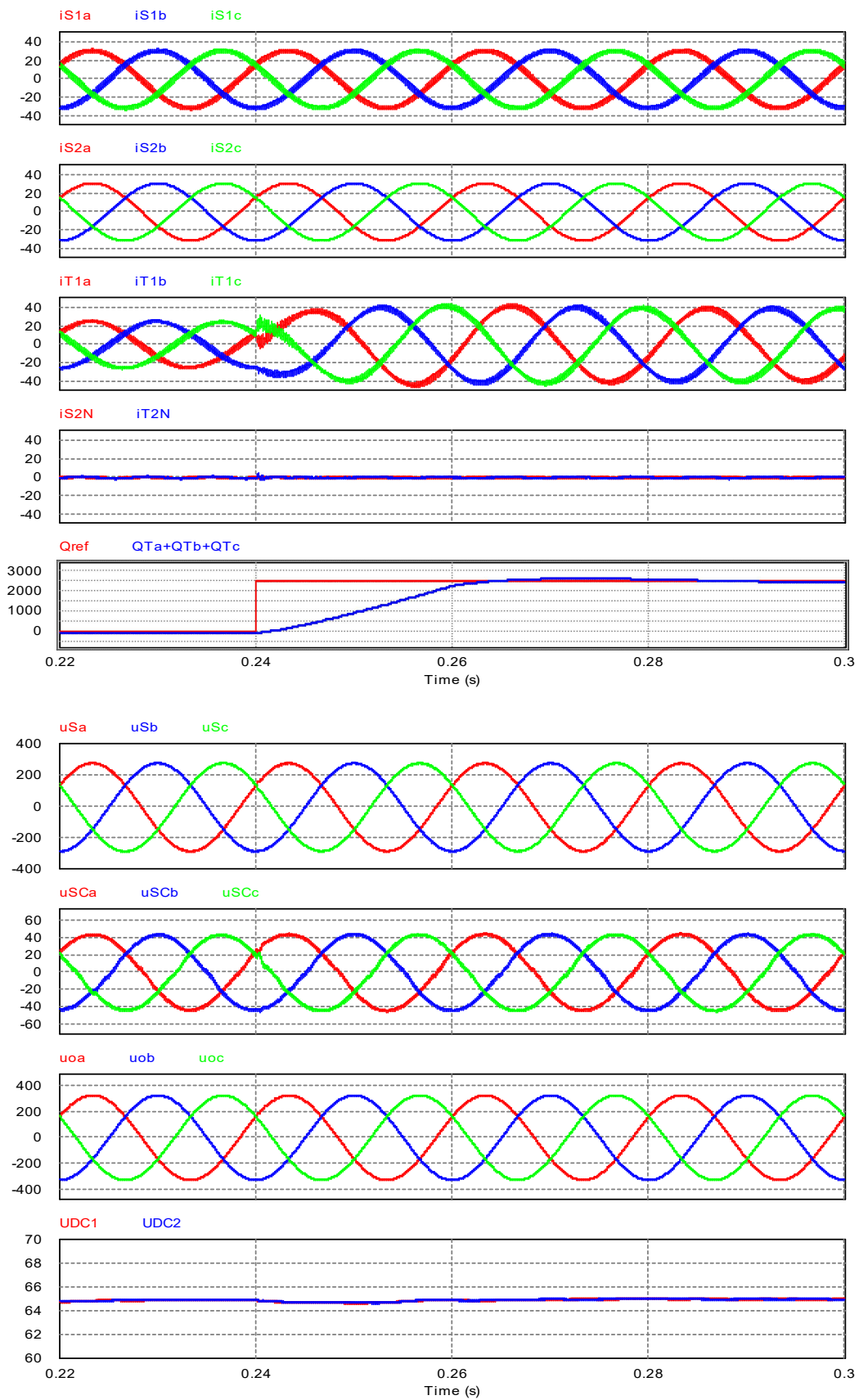
Rys. 4.38. Wyniki symulacji, topologia 1 - przypadek 10: zmiany zadanej fazy napięcia: $\Delta\varphi = 0^\circ \rightarrow 10^\circ \rightarrow -10^\circ$; zasilanie: symetryczne, znamionowe (RMS): $U_p = 400\text{ V} = 1,0 U_{Pn}$ obciążenie: symetryczne, rezystancyjne: $3 \times (R_o = 10,5 \Omega)$



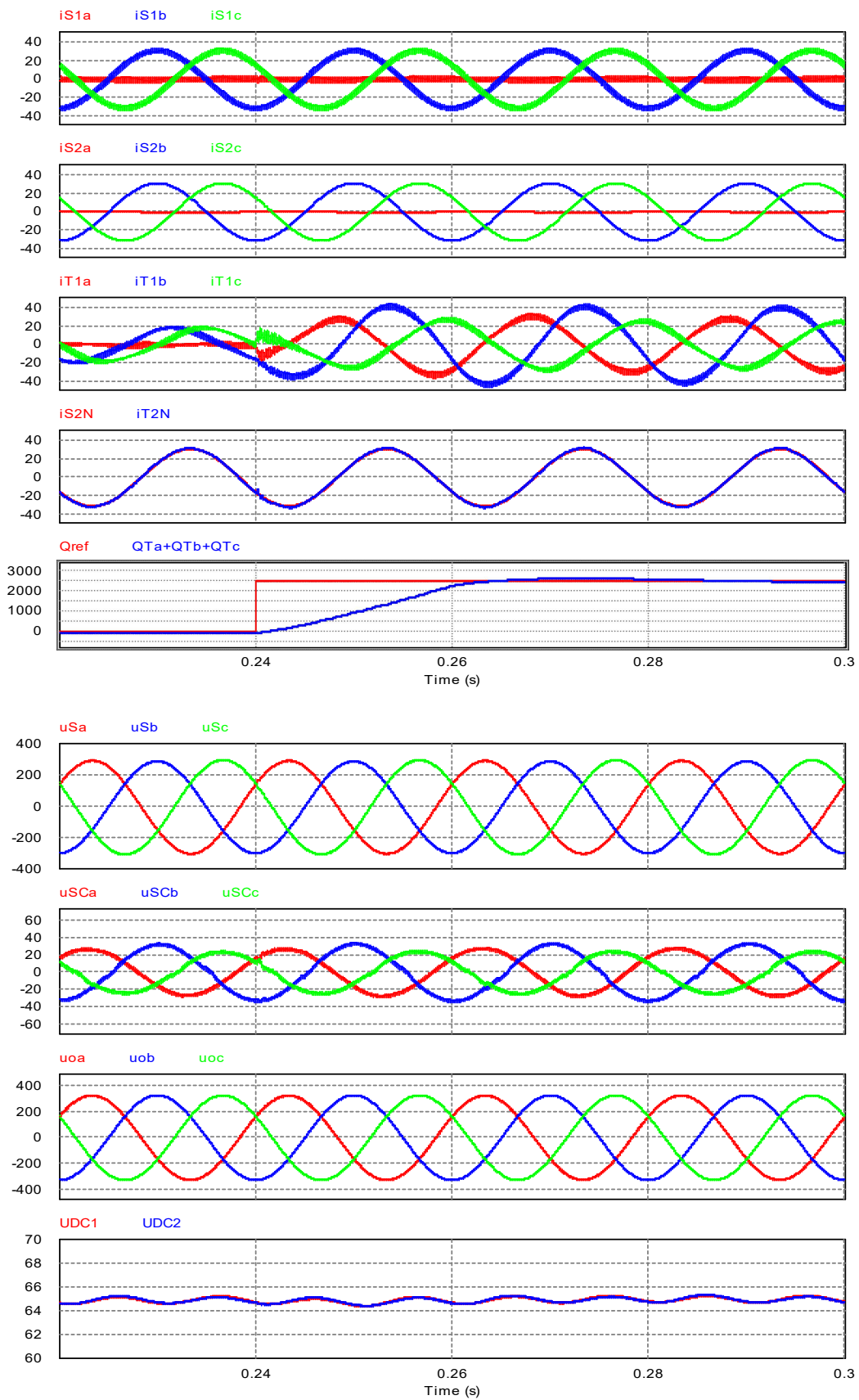
Rys. 4.39. Wyniki symulacji, topologia 2 - przypadek 1:
 zasilanie: symetryczne, obniżone (RMS): $U_p = 358 \text{ V} = 0,9U_{Pn}$;
 obciążenie: niesymetryczne, rezystancyjne: $R_{oa} = 1 \text{ M}\Omega$; $R_{ob} = 10,5 \Omega$; $R_{oc} = 10,5 \Omega$



Rys. 4.40. Wyniki symulacji, topologia 2 - przypadek 2: zasilanie: niesymetryczne, obniżone (RMS): $U_{Pa} = 359 V = 0,9U_{Pn}$; $U_{Pb} = 359 V = 0,9U_{Pn}$; $U_{Pc} = 379 V = 0,95U_{Pn}$
 obciążenie: symetryczne, rezystancyjne: $3 \times (R_o = 10,5 \Omega)$



Rys. 4.41. Wyniki symulacji, topologia 2 - przypadek 3: regulacja mocy biernej: Q_{ref} : 0 \rightarrow 2500 VAR; ($3 \times VAR$ – miernik I_f mocy biernej uzwojenia T) zasilanie: symetryczne, obniżone (RMS): $U_p = 355 V = 0,89U_{pn}$; obciążenie: symetryczne, rezystancyjne: $3 \times (R_o = 10,5 \Omega)$



Rys. 4.42. Wyniki symulacji, topologia 2 - przypadek 4: regulacja mocy biernej: $Q_{ref}: 0 \rightarrow 2500 \text{ VAR}$; ($3 \times$ miernik I_f mocy biernej uzwojenia T) zasilanie: niesym., (RMS): $U_{Pa} = U_{Pb} = 367V = 0,92U_{Pn}$; $U_{Pc} = 380V = 0,95U_{Pn}$; obciążenie: niesym.: $R_{oa} = 1 \text{ M}\Omega$, $R_{ob} = R_{oc} = 10,5 \Omega$

4.6. Podsumowanie

W rozdziale opisano dwie topologie realizacji Układu Regulacji Ciągłej URC transformatora hybrydowego, które pod względem połączeń elektrycznych zasadniczo różnią się sposobem podłączenia przekształtnika T do uzwojenia transformatora. Topologia 2 (w stosunku do topologii 1) charakteryzuje się brakiem przekształtnika DC w obwodzie pośredniczącym oraz dodatkowym połączeniem punktu neutralnego uzwojenia T transformatora z punktem środkowym obwodu DC przekształtnika. Balansowanie napięć obwodu DC w tym układzie odbywa się poprzez odpowiednie sterowanie przepływem prądu neutralnego przez przekształtnik T. Dla każdej z analizowanych topologii zaproponowano inny algorytm sterowania przekształtnika T oraz w przypadku topologii 1 odpowiednie sterowanie przekształtnika DC. Część wyjściowa układu DTH – przekształtnik S, pod względem struktury oraz algorytmu sterowania, dla obu topologii jest jednakowy.

Wyniki badań symulacyjnych potwierdziły zakładane możliwości rozpatrywanych struktur DTH. Oba układy z powodzeniem kompensują napięcie obciążenia do zadanego (znamionowego poziomu) w warunkach: symetrycznego obniżenia i podwyższenia napięcia zasilania, przy niesymetrycznym jak również odkształconym zasilaniu, symetrycznym i niesymetrycznym obciążeniu rezystancyjnym i rezystancyjno-indukcyjnym. Ponadto ukazano możliwość regulacji napięcia obciążenia (zmiana wartości zadanej), przy czym osiągnięcie wartości zadanej odbywa się stopniowo, zgodnie z przewidzianą „rampą”. Zaprezentowano również możliwość zmiany fazy napięcia obciążenia (zmiana współczynnika mocy pobieranej z sieci) oraz w przypadku topologii 2 zaprezentowano regulację mocy biernej za pomocą przekształtnika T. Przedstawiona funkcjonalność zapewniająca jest przez rozpatrywane układy w zakresie możliwości generacji napięcia i przepływu mocy przekształtnika EP.

Istotną częścią układu DTH jest układ BYPASS. W rozpatrywanej w pracy strukturze URC połączony jest szeregowo z obciążeniem (rys. 4.1 i 4.2). BYPASS zasadniczo spełnia dwie funkcje. Stanowi zabezpieczenie w stanach awaryjnych, odłączając przekształtnik S od obciążenia. Ponadto umożliwia start i wyłączenie przekształtnika S w chwilach, gdy kompensacja napięcia nie jest wymagana. Uwzględniając powyższe, w pracy zaproponowano zastosowanie BYPASS'u składającego się z dwóch równolegle połączonych części. Do obsługi sytuacji awaryjnych (jak np. zwarcia), gdzie wymagany jest szybki czas reakcji, służyć będzie dwukierunkowy trójfazowy łącznik tyrystorowy. W pozostałych sytuacjach, wymagających zadziałania układu BYPASS, a szybkość działania nie ma tak wielkiego znaczenia, zastosowanie znajduje łącznik mechaniczny w postaci klasycznego trójfazowego stycznika o wspólnym sterowaniu wszystkich faz.

Implementacja zaproponowanej w pracy metody koordynacji pracy przekształtnika S i stycznika, w przypadku procedury włączenia przekształtnika S, powoduje, że proces rozwarcia styków stycznika (BYPASS'u) następuje w warunkach praktycznie zerowego prądu (we wszystkich fazach). W wypadku procedury wyłączenia przekształtnika S, konieczne jest zwarcie styków stycznika, które następuje w warunkach 0 napięcia (we wszystkich fazach). Obie procedury zachodzą przy zachowaniu ciągłości zasilania odbiorników. Wymienione procedury potencjalnie ograniczają warunki zapalenia się luku elektrycznego między stykami stycznika, co powinno spowolnić proces erozji styków, a tym samym wydłużyć czas eksploatacji samego stycznika.

Z uwagi na zidentyfikowane wady topologii 2, takie jak wyższy prąd tranzystorów przekształtnika T oraz konieczność podniesienia napięcia obwodu DC (co zwiększa

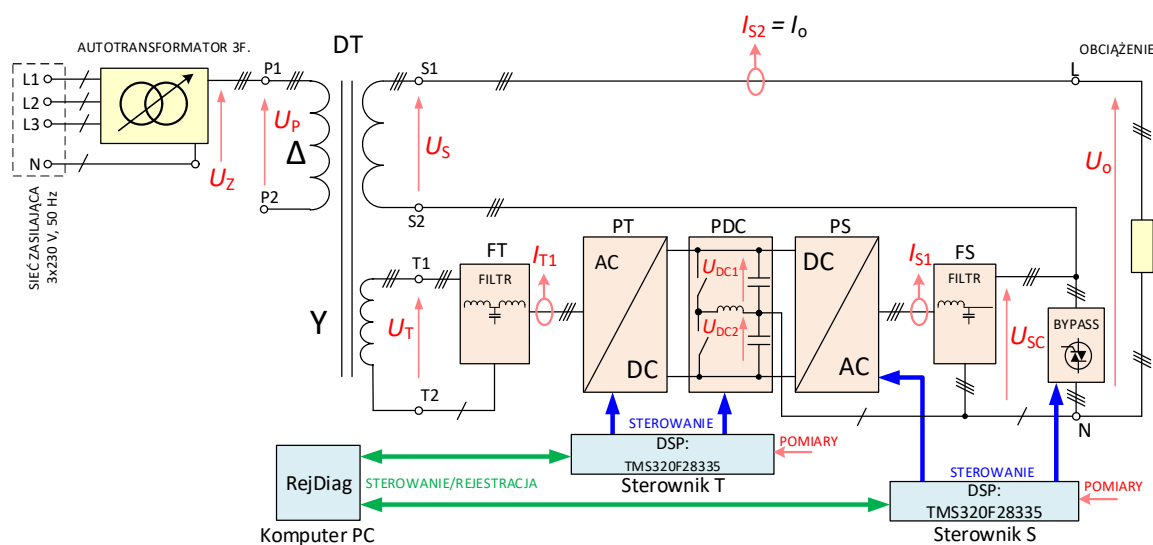
wymagania klasy napięciowej tranzystorów) w ramach realizacji projektu NCBiR „Dystrybucyjny transformator hybrydowy (DTH) jako aktywny element nowoczesnych systemów Smart Grid” zdecydowano o budowie modelu eksperymentalnego w topologii 1.

Rozdział 5. zawiera jakościową ocenę wyników pracy modelu symulacyjnego za pomocą wybranych parametrów napięcia obciążenia oraz porównanie otrzymanych wyników z wynikami pracy modelu eksperymentalnego.

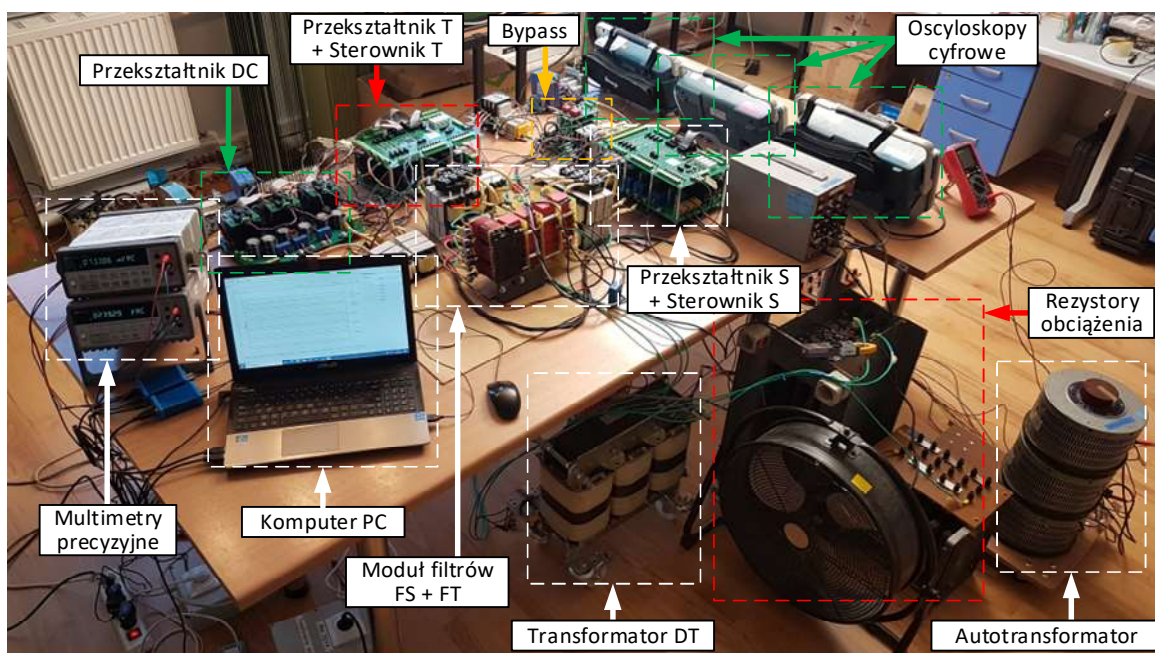
5. BADANIA EKSPERYMENTALNE UKŁADU REGULACJI CIĄGŁEJ DLA SIECI TN

5.1. Opis stanowiska oraz parametrów i warunków badań

Do weryfikacji opracowanego modelu symulacyjnego skonstruowano sprzętowy model laboratoryjny transformatora hybrydowego o mocy 16 kVA, który stanowi realizację topologii 1 przedstawionej na rys. 4.1. Parametry modelu odpowiadają wersji DTH rozważanej podczas badań symulacyjnych opisanych p. 4. Schemat blokowy stanowiska badawczego zawierającego zbudowany model umieszczono na rys. 5.1, natomiast na rys. 5.2 przedstawiono zdjęcie stanowiska.



Rys. 5.1. Schemat blokowy stanowiska laboratoryjnego



Rys. 5.2. Widok stanowiska laboratoryjnego

Na schemacie (rys. 5.1) przedstawiono poglądowo punkty pomiaru prądów i napięć rejestrowanych podczas badań modelu, których wyniki zestawiono i zaprezentowano w dalszej części rozdziału w formie przebiegów, tabel oraz charakterystyk.

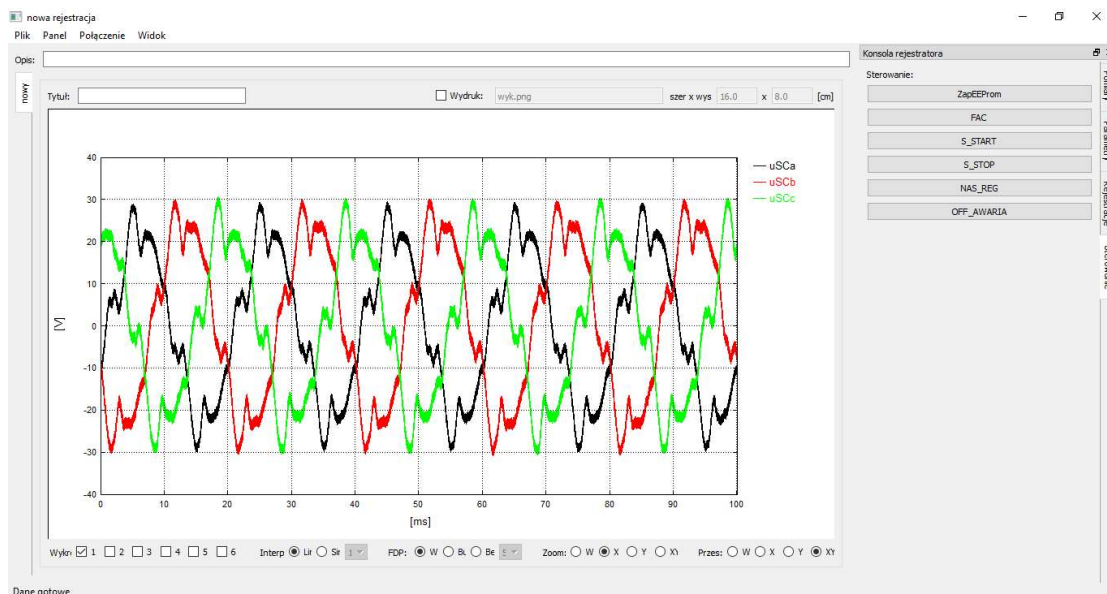
Przekształtnik energoelektroniczny EP sprzętowo zrealizowano jako połączenie trzech modułów:

- **PT**: odpowiedzialny za regulację napięcia obwodu pośredniczącego U_{DC} (umożliwia dwukierunkowy przepływ energii), zawiera układ wstępnego ładowania kondensatorów;
- **PDC**: odpowiedzialny za balansowanie napięć obwodu pośredniczącego U_{DC1} i U_{DC2} . Zawiera również układ załączenia rezystorów „hamowania” (sytuacje awaryjne);
- **PS**: odpowiedzialny za generację napięcia dodatkowego U_{sc} , służącego do regulacji i stabilizacji napięcia obciążenia U_o .

Ze względów praktycznych do realizacji wymienionych wyżej układów skonstruowano uniwersalny moduł energoelektroniczny oparty o trójfazowy mostek tranzystorowy. W przypadku modułu PDC wykorzystano dwie z trzech gałęzi, z których pierwsza służy do realizacji układu balansowania napięć obwodu pośredniczącego. Natomiast dolny łącznik drugiej gałęzi załącza rezystor hamowania. Kondensatory składające się na wypadkową, dzieloną pojemność obwodu DC są równomiernie rozdzielone pomiędzy moduły. Po stronie obwodu DC zastosowano połączenia pomiędzy modułami.

Do sterowania układem DTH zastosowano dwie płyty sterujące z mikrokontrolerem DSP TMS320F28335: Sterownik T oraz Sterownik S. Sterowniki te różnią się jedynie obsadzeniem torów pomiarowych do kondycjonowania sygnałów stosownie do przetwarzanych wielkości. Tak jak to przedstawiono na rys. 5.1, Sterownik T odpowiada za generację sygnałów PWM przekształtnika PT oraz PDC. Sterownik S realizuje algorytm sterowania przekształtnika S oraz steruje pracą łącznika BYPASS. Nastawy regulatorów odpowiadają nastawom zastosowanym w modelu symulacyjnym – Tablica 4.5.

Sterowanie nadrzędne odbywa się z poziomu aplikacji uruchomionej na komputerze osobistym. Sygnały sterujące za pośrednictwem konwertera USB/RS485 łączami światłowodowymi trafiają do Sterowników T i S, w których zaimplementowano system operacyjny RejDiag, kompatybilny z ww. aplikacją. System ten, opracowany w Sieci Badawczej Łukasiewicz-Institucie Elektrotechniki, umożliwia zmianę wartości, odczyt i rejestrację wybranych zmiennych wykorzystywanych w zaimplementowanych w mikrokontrolerach programach sterujących. Sama rejestracja, uruchamiana z poziomu aplikacji, odbywa się w czasie rzeczywistym podczas realizacji algorytmu sterowania w zewnętrznej pamięci RAM zainstalowanej na płytach sterujących. Po zakończeniu rejestracji następuje przesył danych z mikrokontrolera do komputera PC, gdzie wyniki prezentowane są w formie przebiegów. Na rys. 5.3 przedstawiono widok okna aplikacji RejDiag.



Rys. 5.3. Widok okna aplikacji *RejDiag* opracowanej w SBL-Instytucie Elektrotechniki

Do budowy modułów zastosowano tranzystory MOSFET 200 V. W celu zapewnienia odpowiedniej wytrzymałości modelu do realizacji wszystkich łączników gałęzi przekształtnika wykorzystano równoległe połączenie dwóch tranzystorów. W ten sposób przekształtnik został pod względem mocy przewymiarowany w stosunku do parametrów znamionowych zastosowanego transformatora DT. Szczegóły konstrukcyjne dotyczące modelu laboratoryjnego małej mocy zawiera DODATEK: D2.

Z punktu widzenia realizacji projektu NCBiR, w przypadku modelu małej mocy najważniejsze było przetestowanie wybranej struktury DTH. Ponadto płyty sterujące opracowano pod kątem zastosowania ich w docelowym układzie transformatora hybrydowego dużej mocy budowanym w SBL-Instytucie Elektrotechniki w Warszawie. Aby zapewnić odpowiednią kompatybilność sterownika, kształt i gabaryty modułu energoelektronicznego małej mocy dostosowano do konstrukcji płyt sterujących. Testy sterowników w opisywanym modelu stanowiły pierwszą weryfikację ich działania i funkcjonalności. Z tych przyczyn nie powstała zwarta i zoptymalizowana konstrukcja modelu małej mocy transformatora hybrydowego.

Rejestracje przebiegów wykonywano za pomocą dwóch systemów:

- 3 oscyloskopy 4-kanalowe firmy Tektronix wraz z zestawem sond pomiarowych: napięciowych i prądowych;
- dwóch płyt sterujących DSP (Sterownik T i Sterownik S) z systemem operacyjnym i aplikacją *RejDiag* we współpracy z komputerem PC.

Przebiegi otrzymane za pomocą płyt sterujących wykonano z próbkowaniem maksymalnie równym częstotliwości wykonywania programu sterującego przez dany mikrokontroler. W Tabelicy 5.1 zestawiono wykorzystaną aparaturę pomiarową.

Całość układu podłączona była do trójfazowej sieci zasilającej 3x400 V, 50 Hz za pośrednictwem autotransformatora. Za jego pomocą prokurowano zmiany napięcia zasilania układu DTH stosownie do wykonywanej próby.

Tablica 5.1. Zestawienie wykorzystanego sprzętu pomiarowego

Lp.	OPIS APARATURY
1	Oscyloskop: Tektronix DPO 3034, 4-kanalowy, 300 MHz; Sondy napięciowe różnicowa TESTEC TT-SI 9110 – 3 szt.
2	Oscyloskop: Tektronix DPO 2024B, 4-kanalowy, 200 MHz; Układ do pomiaru napięć: LEM – 3 kanały;
3	Oscyloskop: Tektronix DPO 2024B, 4-kanalowy, 200 MHz; Sondy prądowe: Fluke i30s – 3 szt.
4	Miernik jakości energii: Fluke 437 Series II Power Quality and Energy Analyzer Sondy prądowe: Fluke i30s – 3 szt.
5	Multimetr precyzyjny: HP 34401A Multimeter – 2 szt.
6	Multimetr: UNIT UT70A
7	Płyta sterująca z mikrokontrolerem DSP: TMS320F28335 - Sterownik T: (próbki f_{\max} : 20 kHz); Płyta sterująca z mikrokontrolerem DSP: TMS320F28335 - Sterownik S: (próbki f_{\max} : 40 kHz); Komputer przenośny ASUS + aplikacja RejDiag
8	Mierniki mocy: GW Instek GPM-8310 – 5 szt.

5.2. Wyniki badań eksperymentalnych

5.2.1. Załączenie procesu kompensacji napięcia obciążenia

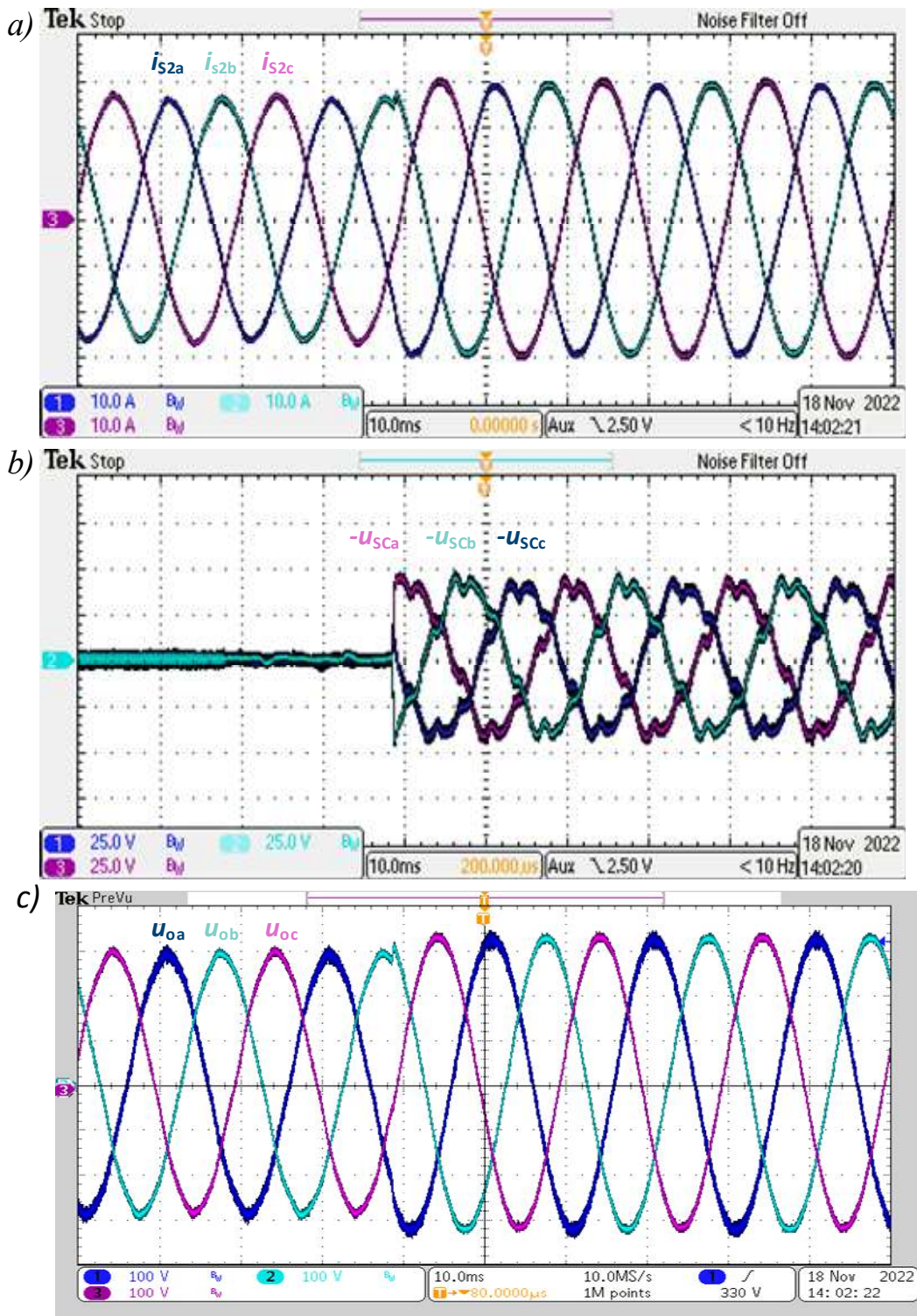
Przeprowadzono próbę załączenia procesu kompensacji napięcia obciążenia. Układ uruchomiono przy obniżonym o około 10% napięciu zasilania.

Warunki przeprowadzenia próby:

- napięcie zasilania symetryczne, obniżone: $U_{Pa} = U_{Pb} = U_{Pc} = 0,9U_{Pn}$ (ok. 360 V RMS);
- obciążenie: symetryczne, rezystancyjne: $R_{oa} = R_{ob} = R_{oc} = 10,6 \Omega$;
- zadana amplituda napięcia wyjściowego $U_{omr} = 325$ V.

Wyniki w formie zrzutów z ekranów oscyloskopów zestawiono na rys. 5.4. Przedstawione przebiegi są zsynchronizowane. Sygnałem wyzwalającym rejestrację był wzrost napięcia obciążenia fazy a u_{oa} ponad ustawiony próg. Przyjmując jako odniesienie biegunowość napięcia obciążenia (rys. 5.4), obserwowane przebiegi dodawcze (z uwagi na zastosowany przetwornik LEM) w rzeczywistości są odwrócone w stosunku do przebiegów obserwowanych na rys. 5.4b, co zaakcentowano wprowadzając przy oznaczeniach na ekranie znak „-”.

W przypadku załączenia do pracy układ w sposób skokowy generuje wymagane napięcia dodawcze do osiągnięcia wartości zadanej (rys. 5.4b), mimo wszystko w napięciu obciążenia (rys. 5.4c) nie są obserwowane przepięcia. Wraz ze wzrostem napięcia obciążenia liniowo wzrósł prąd płynący przez obciążenie (rys. 5.4a). Zaproponowana w pracy procedura startowa, opisana w p. 4.4, obejmująca otwarcie układu BYPASS oraz odpowiednią sekwencję generacji napięcia przez przekształtnik S, jest skuteczna.



Rys. 5.4. Przebiegi oscyloskopowe przedstawiające moment załączenia procesu kompensacji napięć obciążenia: a) prądy obciążenia i_{s2a} , i_{s2b} , i_{s2c} ; b) napięcia kompensujące mierzone na kondensatorach filtra wyjściowego falownika S: u_{sca} , u_{scb} , u_{scc} ; c) napięcia fazowe obciążenia: u_{oa} , u_{ob} , u_{oc} . Skala przebiegów widoczna w ustawieniach oscyloskopu

Ponadto w przedstawionych warunkach za pomocą miernika jakości energii Fluke 437 dokonano pomiaru zawartości harmonicznych w napięciu obciążenia w dwóch sytuacjach: przed i po załączeniu przekształtnika S do pracy. Wyniki zestawiono w Tabelicy 5.2.

Tablica 5.2. Wyniki pomiaru skuteczności filtracji napięcia obciążenia

Faza	PRZED KOMPENSACJĄ			PO KOMPENSACJI		
	A	B	C	A	B	C
U_{ox} [V, RMS]	204	204	204	229	230	231
THDu [%]	1,6	1,6	1,6	0,6	0,5	0,6

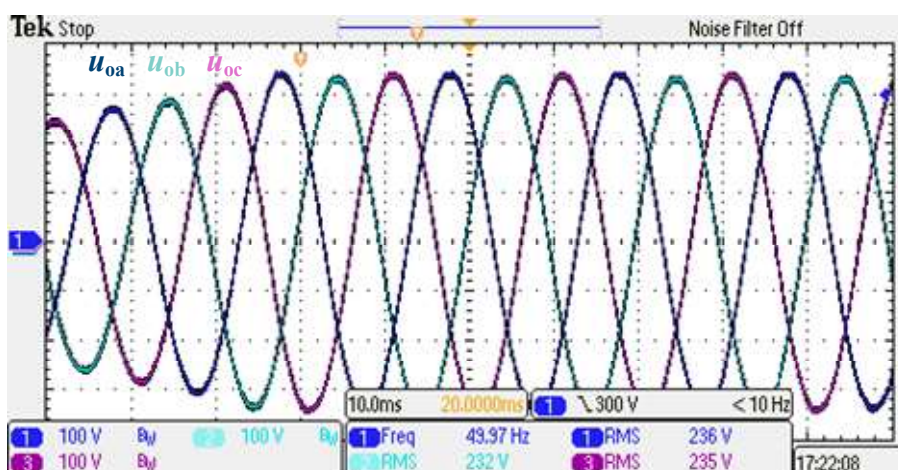
5.2.2. Zmiana wartości zadanej napięcia obciążenia

W celu ukazania możliwości regulacyjnych układu przedstawiono przebiegi napięcia obciążenia podczas odpowiednio: zwiększenia oraz zmniejszenia amplitudy zadanej napięcia obciążenia U_{omr} .

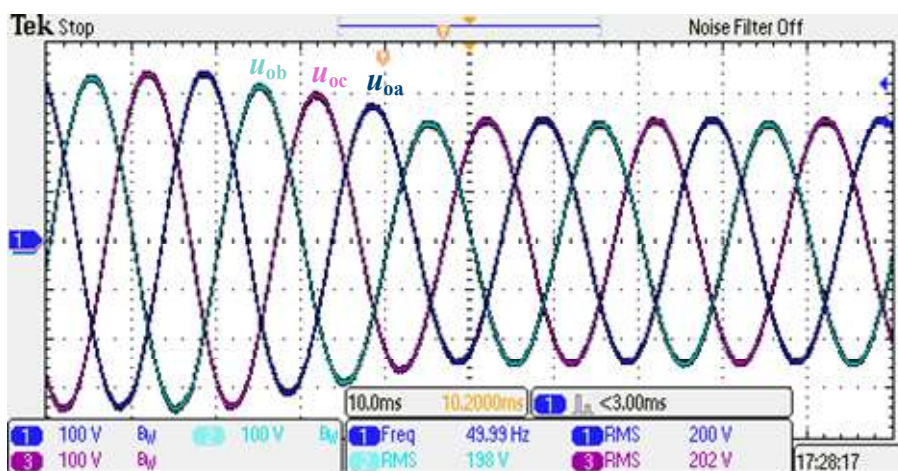
Warunki przeprowadzenia prób:

- napięcie zasilania symetryczne, obniżone: $U_{Pa} = U_{Pb} = U_{Pc} = 0,91U_{Pn}$ (ok. 363 V RMS);
- obciążenie: symetryczne, rezystancyjne: $R_{oa} = 63,4 \Omega$; $R_{ob} = 62,4 \Omega$; $R_{oc} = 62,3 \Omega$;
- zadana amplituda napięcia wyjściowego: podwyższenie $U_{omr} = 250 \text{ V} \rightarrow 350 \text{ V}$ (rys. 5.5);
- zadana amplituda napięcia wyjściowego: obniżenie $U_{omr} = 350 \text{ V} \rightarrow 250 \text{ V}$ (rys. 5.6).

Wyniki w formie zrzutów z ekranów oscyloskopów przedstawiono na rys. 5.5 i 5.6.



Rys. 5.5. Napięcia fazowe obciążenia: u_{oa} , u_{ob} , u_{oc} w warunkach zmiany wartości amplitudy zadanej: wzrost: $U_{omr} = 250 \text{ V} \rightarrow U_{omr} = 350 \text{ V}$



Rys. 5.6. Napięcia fazowe obciążenia: u_{oa} , u_{ob} , u_{oc} w warunkach zmiany wartości amplitudy zadanej: obniżenie: $U_{omr} = 350 \text{ V} \rightarrow U_{omr} = 250 \text{ V}$

Obie próby przeprowadzono w warunkach obniżonego zasilania, celem ukazania zakresu możliwej regulacji ciągłej napięcia wyjściowego. Wartość amplitudy napięcia w uzwojeniu S transformatora U_{Sdp} (składowa zgodna wyodrębniona za pomocą pętli DDSRF-PLL) w obu przypadkach wynosiła ok. 295 V.

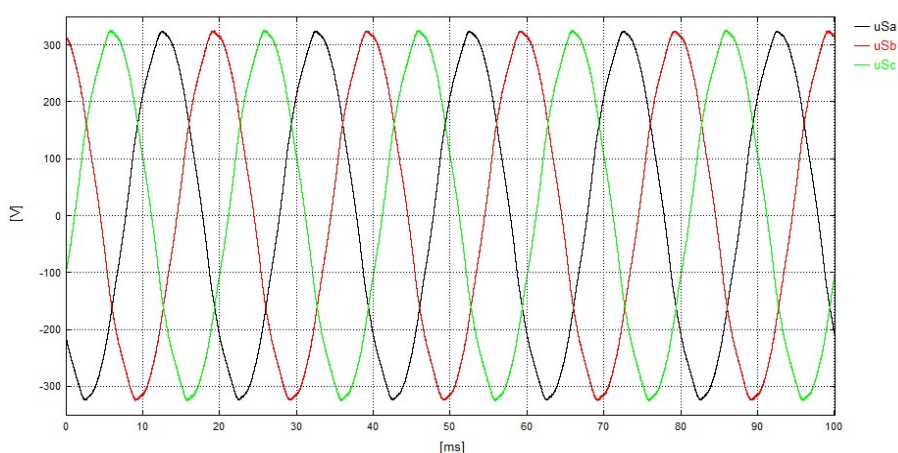
Na przebiegach (rys. 5.5 i 5.6) widać wprowadzoną rampę zmiany wartości zadanej napięcia, co powoduje odpowiednio płynny przyrost i zmniejszenie amplitudy napięcia obciążenia, co układ skutecznie realizuje. Pochodna zmian jest jednakowa dla obu kierunków zmiany napięcia. Dzięki temu podczas zmiany wartości zadanej napięcia obciążenia, z punktu widzenia obciążenia, nie obserwowane są przepięcia.

5.2.3. Praca w warunkach znamionowego zasilania ($U_P = 1,0U_{Pn}$)

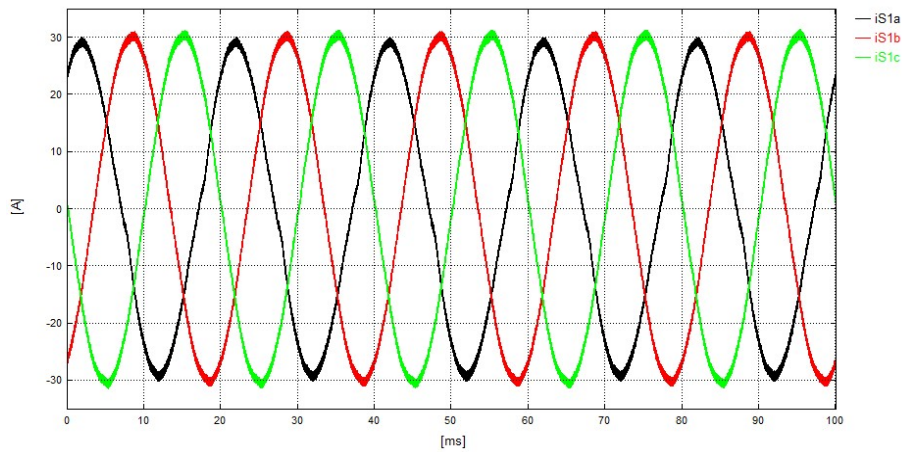
Warunki przeprowadzenia próby:

- napięcie zasilania symetryczne znamionowe: $U_{Pa} = U_{Pb} = U_{Pc} = 1,0U_{Pn}$ (ok. 400 V RMS);
- obciążenie: symetryczne, rezystancyjne: $R_{oa} = 11,2 \Omega$; $R_{ob} = 10,7 \Omega$; $R_{oc} = 10,6 \Omega$;
- zadana amplituda napięcia wyjściowego: $U_{omr} = 325$ V.

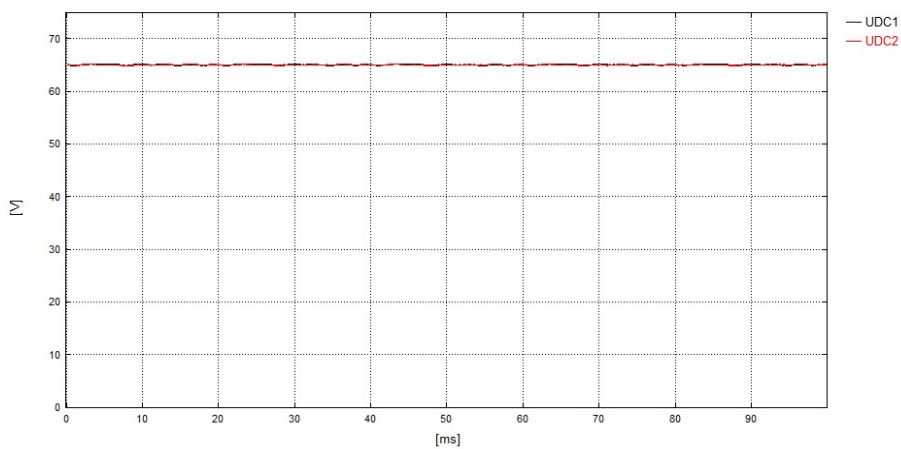
Wyniki pracy układu w stanie ustalonym przedstawiono na rys. 5.7 - 5.13. Rejestracje oscyloskopowe z rys. 5.11b, 5.12 i 5.13 są zsynchronizowane. Napięcia dodatkowe obserwowane na rys. 5.13 w rzeczywistości są odwrócone, co zaakcentowano znakiem „-” przy oznaczeniach wielkości na rysunku.



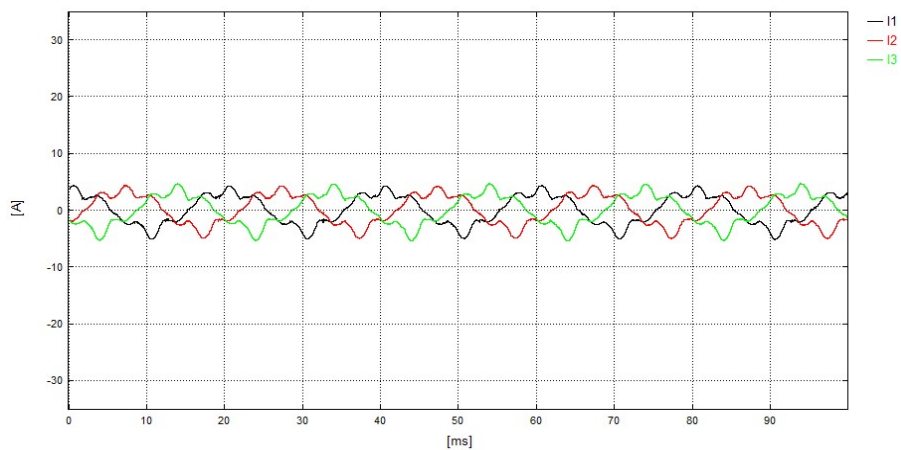
Rys. 5.7. Napięcia uzwojenia S transformatora: u_{Sa} , u_{Sb} , u_{Sc} podczas kompensacji (skala: X - 10ms/dz.; Y - 100V/dz.). Rejestracja za pomocą Sterownika S



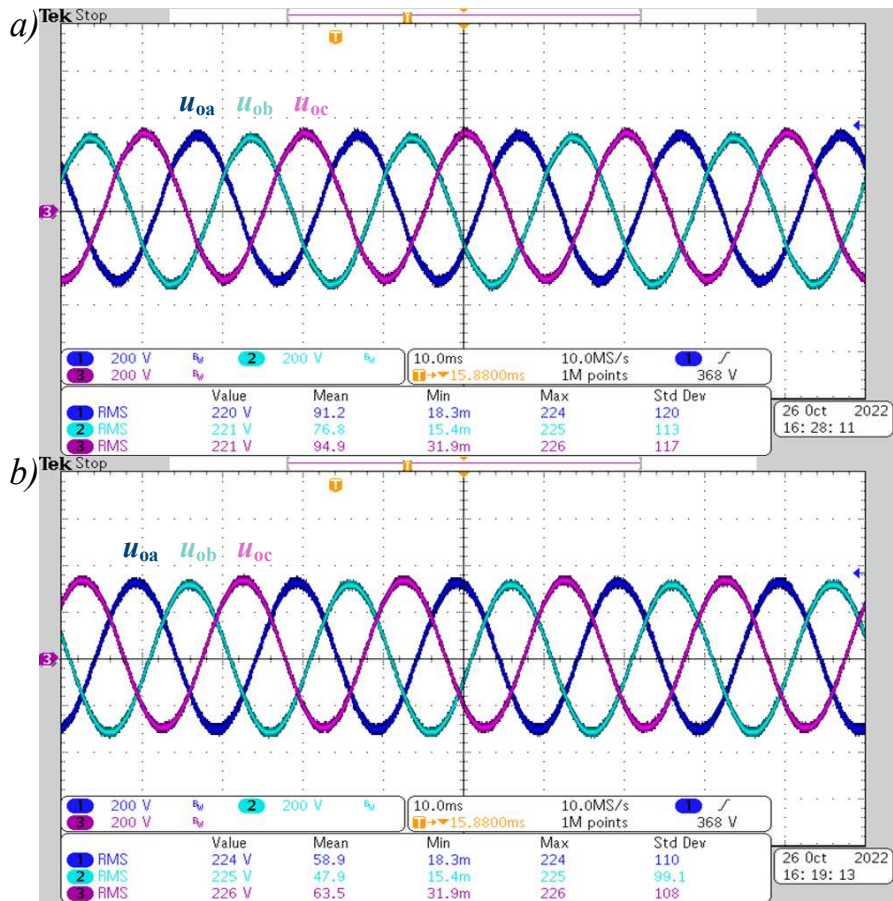
Rys. 5.8. Prądy gałęziowe przekształtnika S: i_{S1a} , i_{S1b} , i_{S1c}
(skala: X - 10ms/dz.; Y - 10A/dz.). Rejestracja za pomocą Sterownika S



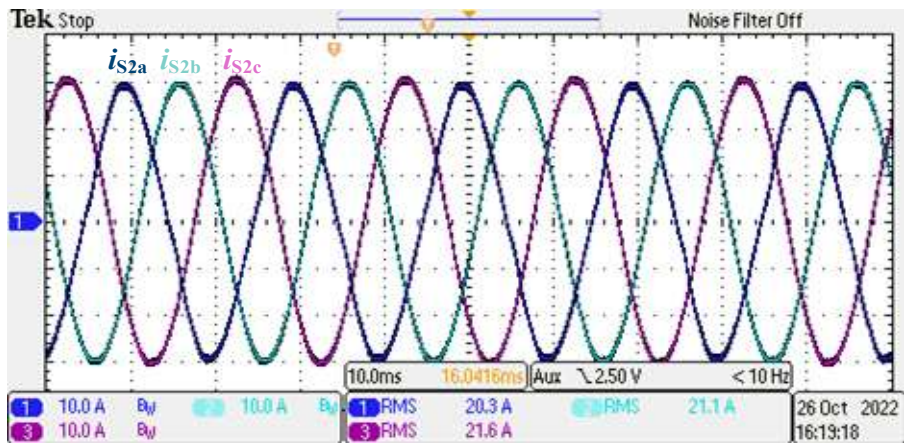
Rys. 5.9. Napięcia obwodu pośredniczącego przekształtnika: U_{DC1} , U_{DC2}
(skala: X - 10ms/dz.; Y - 10V/dz.). Rejestracja za pomocą Sterownika T



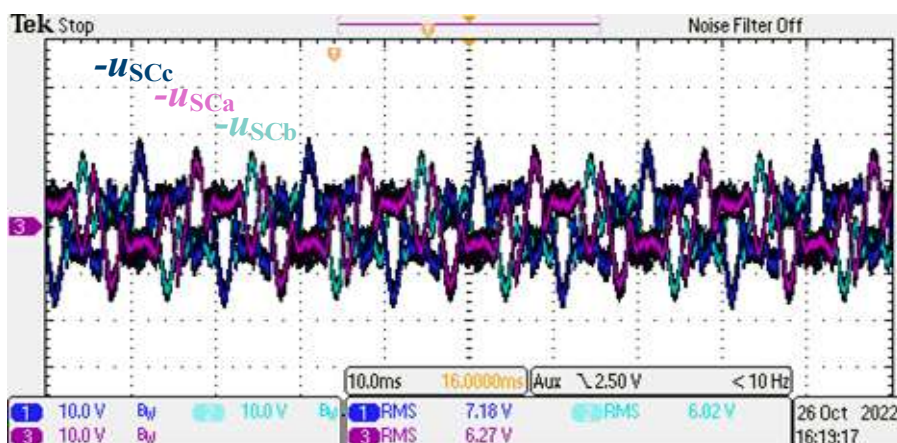
Rys. 5.10. Prądy gałęziowe przekształtnika T: i_{T1a} , i_{T1b} , i_{T1c}
(skala: X - 10ms/dz.; Y - 10A/dz.). Rejestracja za pomocą Sterownika T



Rys. 5.11. Napięcia obciążenia: u_{0a} , u_{0b} , u_{0c} : a) przed załączeniem kompensacji; b) po załączeniu kompensacji (spadek napięcia na transformatorze)



Rys. 5.12. Prądy obciążenia: i_{s2a} , i_{s2b} , i_{s2c}



Rys. 5.13. Napięcia dodawcze na kondensatorach filtra przekształtnika S: u_{ScA} , u_{ScB} , u_{ScC} kompensujące spadek napięcia na transformatorze

Podczas pracy w znamionowych warunkach układ generuje napięcia (rys. 5.13) kompensujące spadek napięcia występujący w uzwojeniach transformatora (rys. 5.7) spowodowany przepływem prądu znamionowego (rys. 5.12).

Napięcia na filtrze wyjściowym przekształtnika S mają bardzo odkształcony charakter, ponieważ układ kompensuje również wyższe harmoniczne obecne w przebiegach napięcia uzwojenia S. Efekt ten jest widoczny w przebiegach napięcia obciążenia (rys. 5.11). Przed załączeniem kompensacji (rys. 5.11a) napięcia obciążenia odpowiadają napięciu zasilania uzwojenia S transformatora. Na przebiegach widać węższe szczyty i doliny sinusoid. Efekt ten jest ograniczony po załączeniu kompensacji (rys. 5.11b).

Z uwagi na niewielkie wartości napięć kompensujących generowanych przez EP, na wejściu przekształtnika PT z uzwojenia T transformatora pobierana jest niewielka moc, co przekłada się na niskie wartości prądów Przekształtnika T (rys. 5.10). Obserwowane przebiegi mają odkształcony charakter ze względu na niską wartość amplitudy prądu, której poziom jest porównywalny z wartością tętnień prądu wynikających z przełączeń tranzystorów falownika. Przedstawione przebiegi są efektem próbkowania sygnałów dostarczonych do Sterownika T, dla którego częstotliwość odświeżania pomiarów (20 kHz) jest równa częstotliwości PWM Przekształtnika T. Nie ma to jednak wpływu na kształt napięć obwodu DC (rys. 5.9), gdzie obserwowane są niewielkie tętnienia ($< 0,5V$). Układ utrzymuje stałą, znamionową wartość napięcia obwodu pośredniczącego DC (130 V), które równo rozkłada się na obie sekcje (U_{DC1} i U_{DC2}) tego obwodu.

W efekcie pracy modelu DTH na wyjściu (rys. 5.11b) obserwowane są symetryczne napięcia o sinusoidalnym kształcie. W fazie b widoczne jest przesunięcie przebiegu, co związane jest z nieskompensowaniem ujemnego offsetu DC sondy pomiarowej.

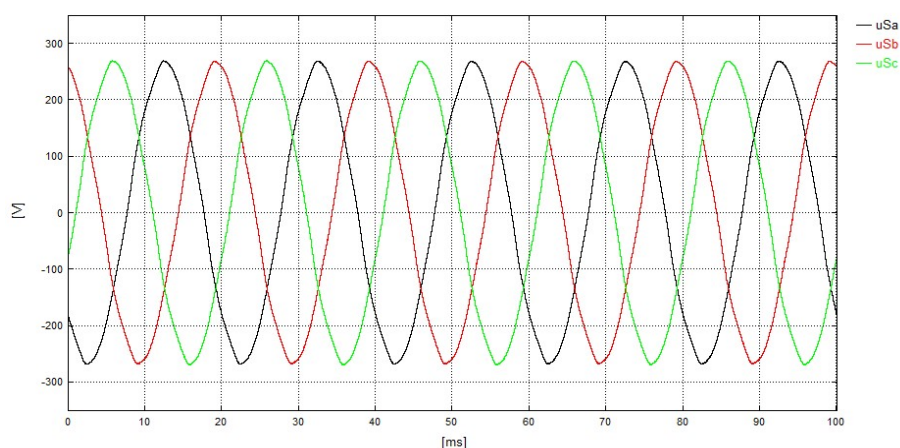
5.2.4. Praca układu w warunkach zasilania na granicy liniowości zakresu regulacji ($U_P = 0,85U_{Pn}$)

Zbadano przypadek pracy układu w warunkach obniżonego zasilania, wymuszając kompensację napięcia obciążenia w zakresie teoretycznej granicy możliwości pracy układu.

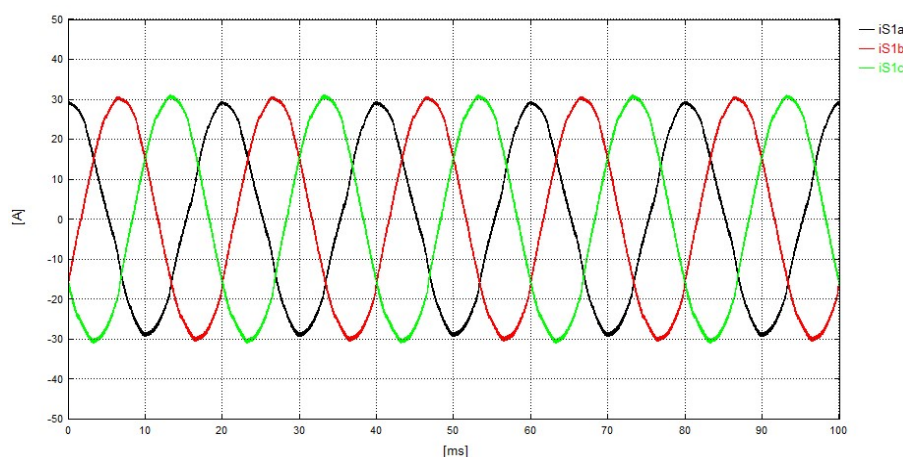
Warunki przeprowadzenia próby:

- napięcie zasilania symetryczne znamionowe: $U_{Pa} = U_{Pb} = U_{Pc} = 0,85U_{Pn}$ (ok. 340 V RMS);
- obciążenie: symetryczne, rezystancyjne: $R_{oa} = 11,2 \Omega$; $R_{ob} = 10,7 \Omega$; $R_{oc} = 10,6 \Omega$;
- zadana amplituda napięcia wyjściowego: $U_{om}^r = 325$ V.

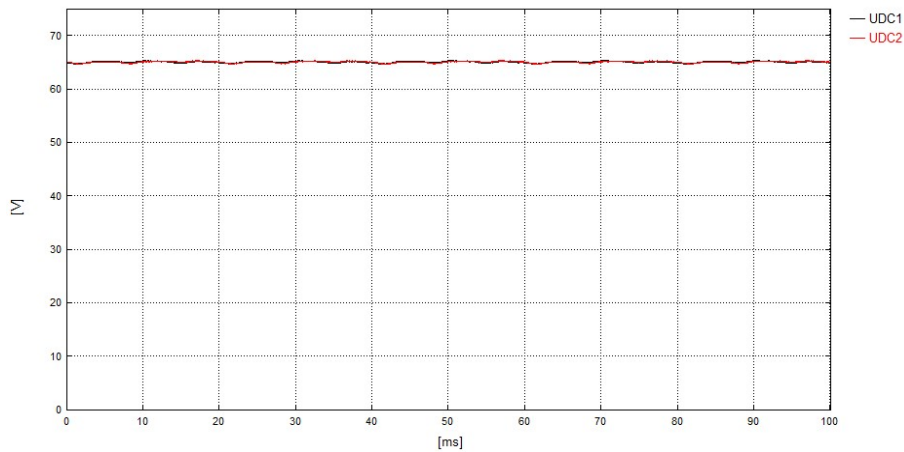
Wyniki pracy układu w stanie ustalonym przedstawiono na rys. 5.14 – 5.20. Rejestracje oscyloskopowe z rys. 5.18, 5.19b, i 5.20b są zsynchronizowane. Przebiegi z rys. 5.19a i 5.20a również. Napięcia dodatkowe obserwowane na rys. 5.18 w rzeczywistości są odwrócone, co zaakcentowano znakiem „-” przy oznaczeniach wielkości na rysunku.



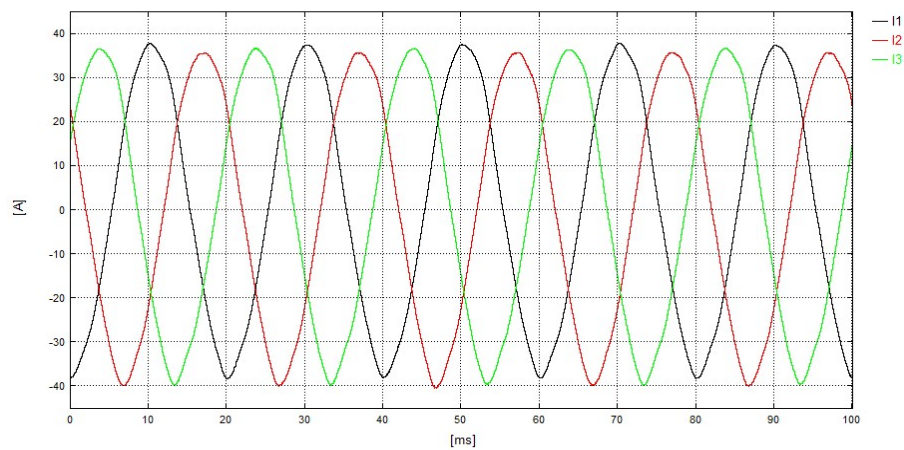
Rys. 5.14. Napięcia uzwojenia S transformatora: u_{Sa} , u_{Sb} , u_{Sc} (podczas kompensacji) (skala: X - 10ms/dz.; Y - 100V/dz.). Rejestracja za pomocą Sterownika S



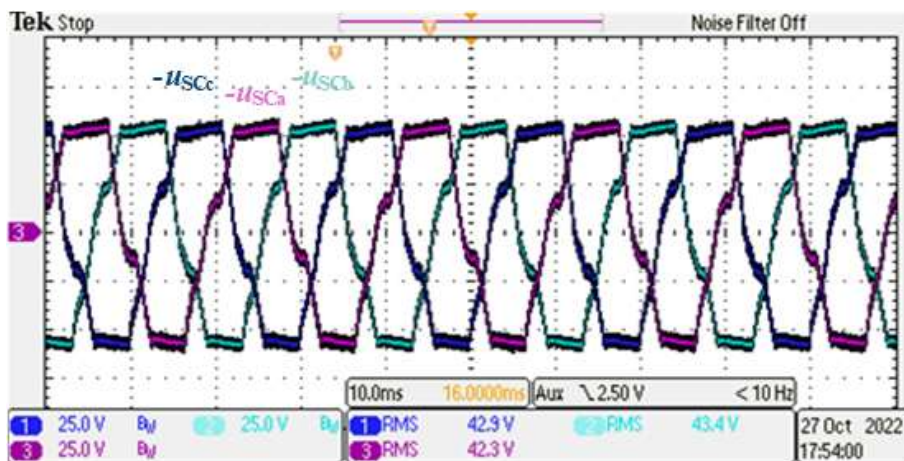
Rys. 5.15. Prądy gałęziowe przekształtnika S: i_{S1a} , i_{S1b} , i_{S1c} (skala: X - 10ms/dz.; Y - 10A/dz.). Rejestracja za pomocą Sterownika S



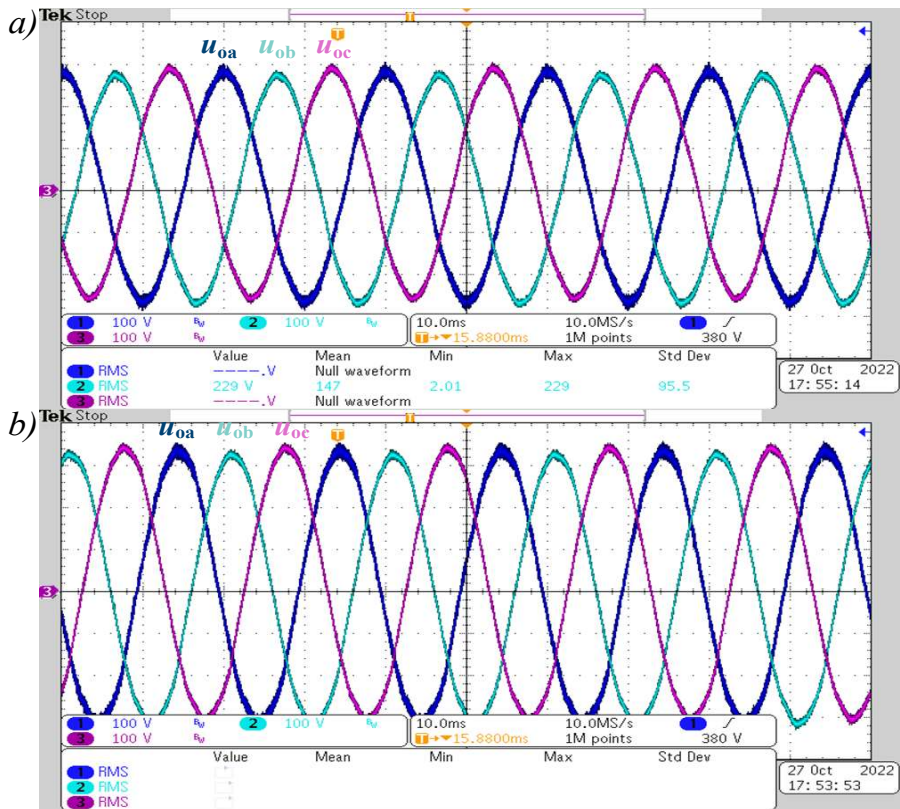
Rys. 5.16. Napięcia obwodu pośredniczącego: U_{DC1} , U_{DC2}
(skala: X - 10ms/dz.; Y - 10V/dz.). Rejestracja za pomocą Sterownika T



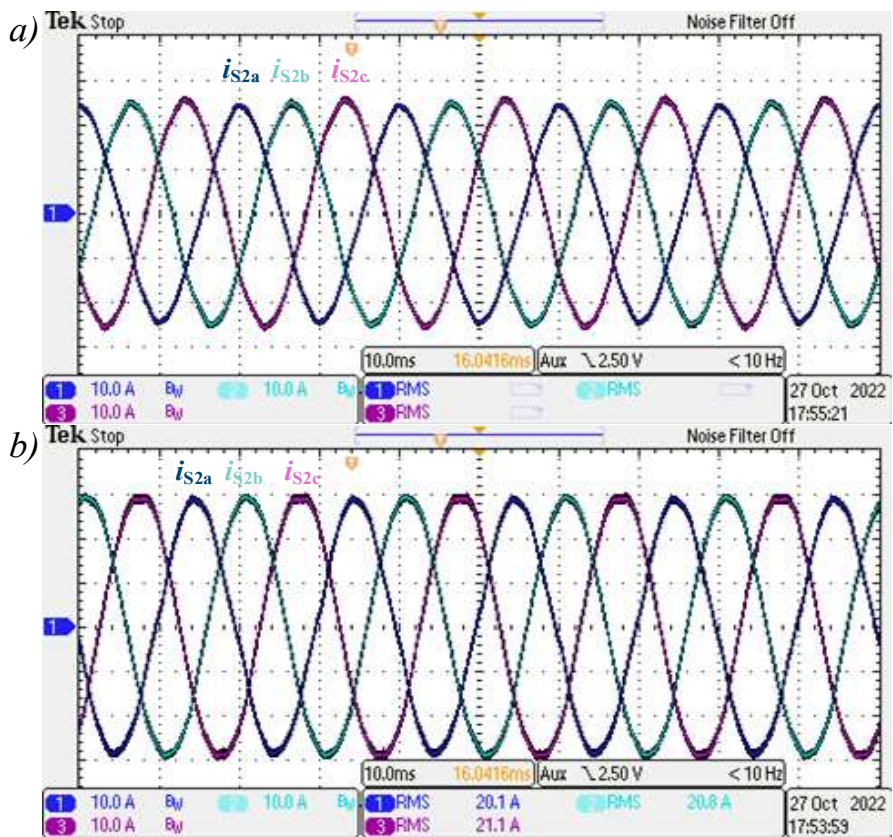
Rys. 5.17. Prądy gałęziowe przekształtnika T: i_{T1a} , i_{T1b} , i_{T1c}
(skala: X - 10ms/dz.; Y - 10A/dz.). Rejestracja za pomocą Sterownika T



Rys. 5.18. Napięcia dodatkowe na kondensatorach filtra wyjściowego przekształtnika S:
 u_{SCa} , u_{SCb} , u_{SCc}



Rys. 5.19. Napięcia obciążenia: u_{0a} , u_{0b} , u_{0c} : a) przed założeniem kompensacji; b) po założeniu kompensacji



Rys. 5.20. Prądy obciążenia: i_{s2a} , i_{s2b} , i_{s2c} : a) przed kompensacją; b) po kompensacji

Napięcie zasilające, obniżone o ok. 15%, ustawiono za pomocą autotransformatora przy wyłączonym przekształtniku EP.

W przedstawionych warunkach podłączone obciążenie przy znamionowym napięciu wtórnym powoduje przepływ prądu ponad 6% przekraczającym prąd znamionowy uzwojenia S transformatora I_{Sn} (20 A RMS). W związku z tym, po załączeniu kompensacji w uzwojeniu S płynie prąd przeciążeniowy, który powoduje dodatkowy spadek napięcia (rys. 5.20).

Obniżone napięcia zasilania po stronie pierwotnej powoduje również obniżone napięcia w uzwojeniu T zasilające przekształtnik T. W tych warunkach, chcąc dostarczyć znamionową moc, EP pobiera proporcjonalnie większy prąd, znacznie przekraczający prąd znamionowy (rys. 5.17) uzwojenia T transformatora (14,4 A RMS). Ten znaczny prąd płynący w uzwojeniu T dodatkowo wpływa na spadek napięcia w uzwojeniu S.

Uwzględniając powyższe, przy napięciu zasilania zmniejszonym o teoretyczną wartość zakresu regulacji napięcia przekształtnika S i znamionowym obciążeniu (lub wyższym), w rzeczywistości układ musi kompensować wyższy spadek napięcia, w związku z tym nie jest w stanie w pełni odtworzyć wartości zadanej napięcia obciążenia (rys. 5.19).

Ponadto przy braku ograniczenia amplitudy napięcia dodatkowego przekształtnika S (jak to ma miejsce w analizowanym przypadku), napięcie kompensujące ma silnie odkształcony charakter (rys. 5.18). W tych warunkach układ traci również możliwość kompensacji harmonicznym napięcia sieciowego. Aby uniknąć generacji odkształconego napięcia należy uwzględnić obniżenie maksymalnej amplitudy napięcia dodatkowego, co wiąże się jednak z obniżeniem możliwości regulacji napięcia przez układ DTH.

Na rys. 5.19 widać wzrost napięcia obciążenia po załączeniu kompensacji, jednak układ nie jest w stanie osiągnąć zadanej wartości. Podobnie jak w p. 5.2.3 w fazie b widoczna jest ujemna składowa stała związana z offsetem DC sondy pomiarowej.

Mimo pracy na granicy możliwości EP w obwodzie DC obserwowane są (rys. 5.16) symetryczne napięcia U_{DC1} i U_{DC2} o niewielkich tętnieniach, których suma daje wartość znamionową 130 V.

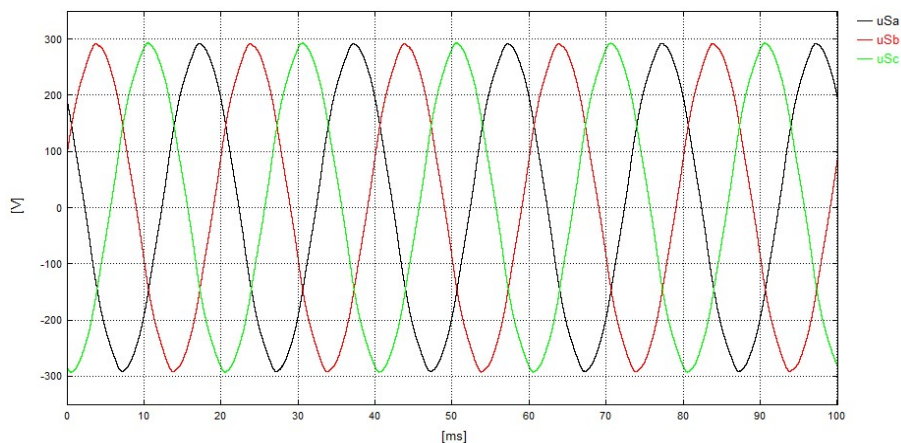
5.2.5. Praca układu w warunkach zasilania w liniowym zakresie regulacji ($U_P = 0,9 U_{Pn}$)

Sprawdzono działanie układu przy obniżonym napięciu zasilania, jednak mieszczącym się w zakresie liniowej regulacji transformatora hybrydowego.

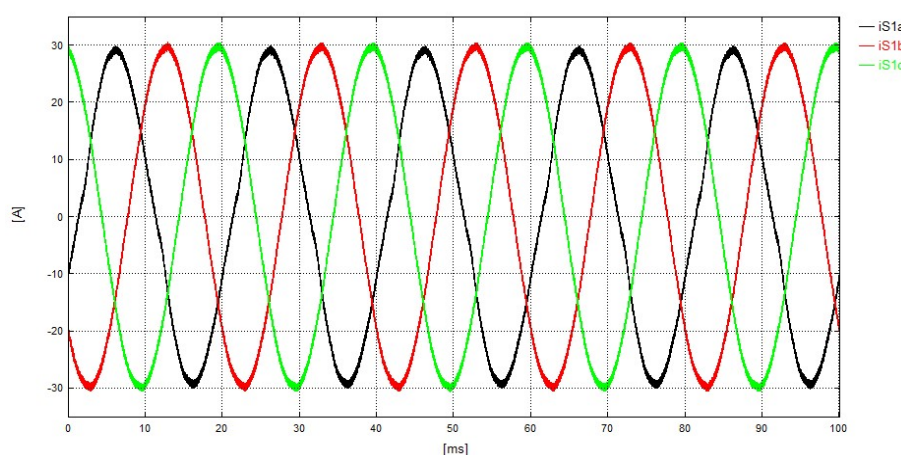
Warunki przeprowadzenia próby:

- napięcie zasilania symetryczne: $U_{Pa} = U_{Pb} = U_{Pc} = 0,9U_{Pn}$ (ok. 360 V RMS);
- obciążenie: symetryczne, rezystancyjne: $R_{oa} = 11,2 \Omega$; $R_{ob} = 10,7 \Omega$; $R_{oc} = 10,6 \Omega$;
- zadana amplituda napięcia wyjściowego: $U_{omr} = 325$ V.

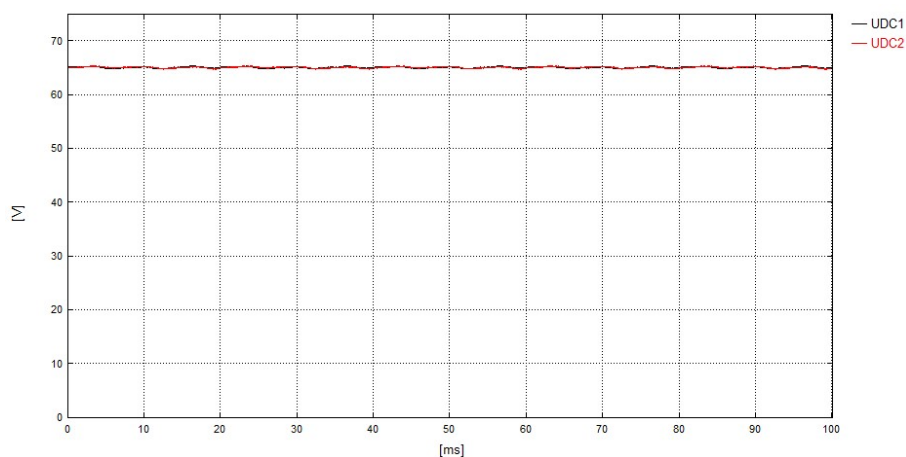
Wyniki pracy układu w stanie ustalonym przedstawiono na rys. 5.21 – 5.26. Rejestracje oscyloskopowe z rys. 5.25b, 5.26 i 5.27b są zsynchronizowane. Przebiegi z rys. 5.25a i 5.27a również. Napięcia dodatkowe obserwowane na rys. 5.26 w rzeczywistości są odwrócone, co zaakcentowano znakiem „-” przy oznaczeniach wielkości na rysunku.



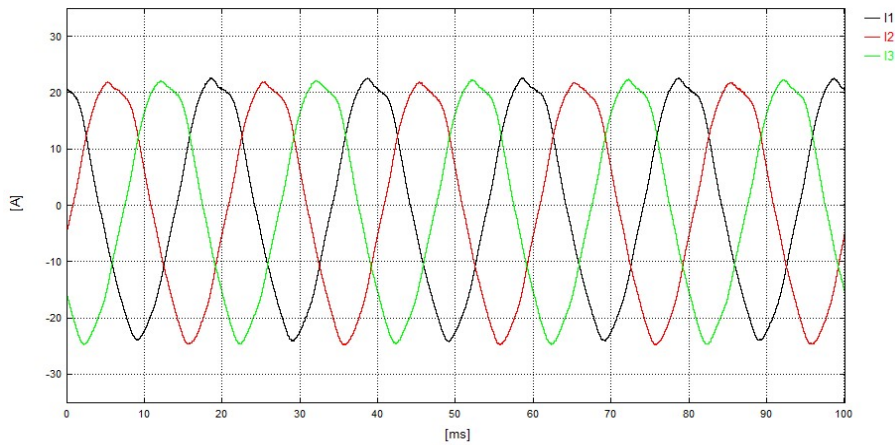
Rys. 5.21. Napięcia uzwojenia S transformatora: u_{Sa} , u_{Sb} , u_{Sc} : przed zamknięciem kompensacji (skala: X - 10ms/dz.; Y - 100V/dz.). Rejestracja za pomocą Sterownika S



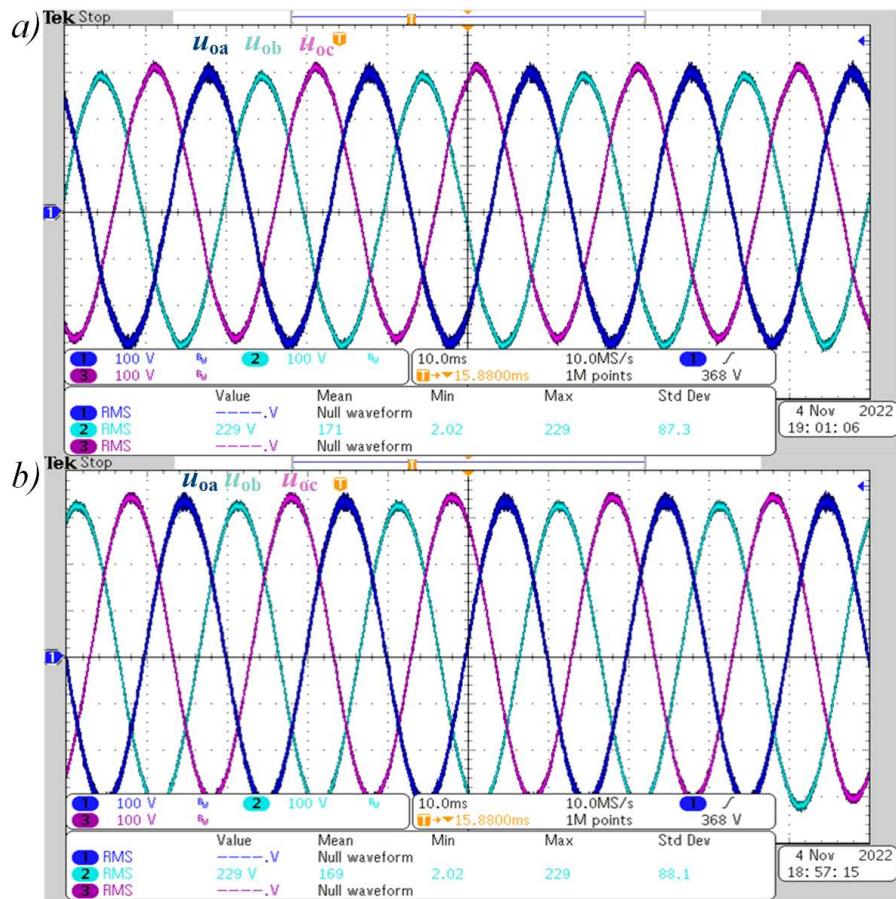
Rys. 5.22. Prądy gałęziowe przekształtnika S: i_{S1a} , i_{S1b} , i_{S1c} (skala: X - 10ms/dz.; Y - 10A/dz.). Rejestracja za pomocą Sterownika S



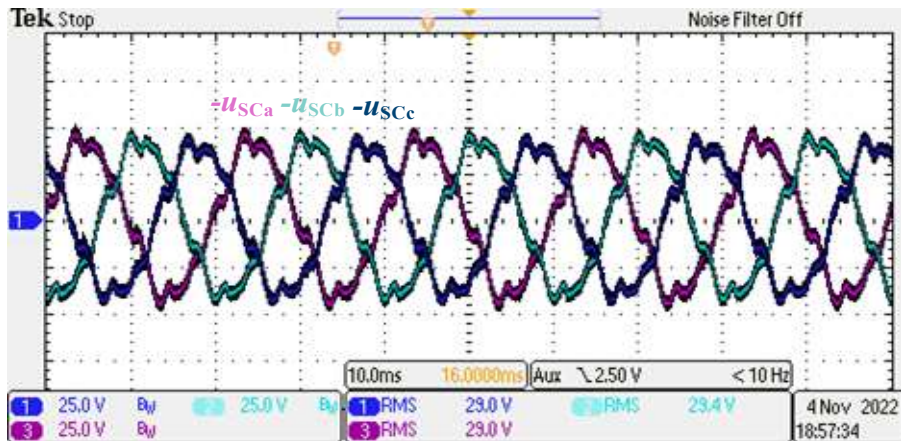
Rys. 5.23. Napięcia obwodu pośredniczącego: U_{DC1} , U_{DC2} (skala: X - 10ms/dz.; Y - 10V/dz.). Rejestracja za pomocą Sterownika T



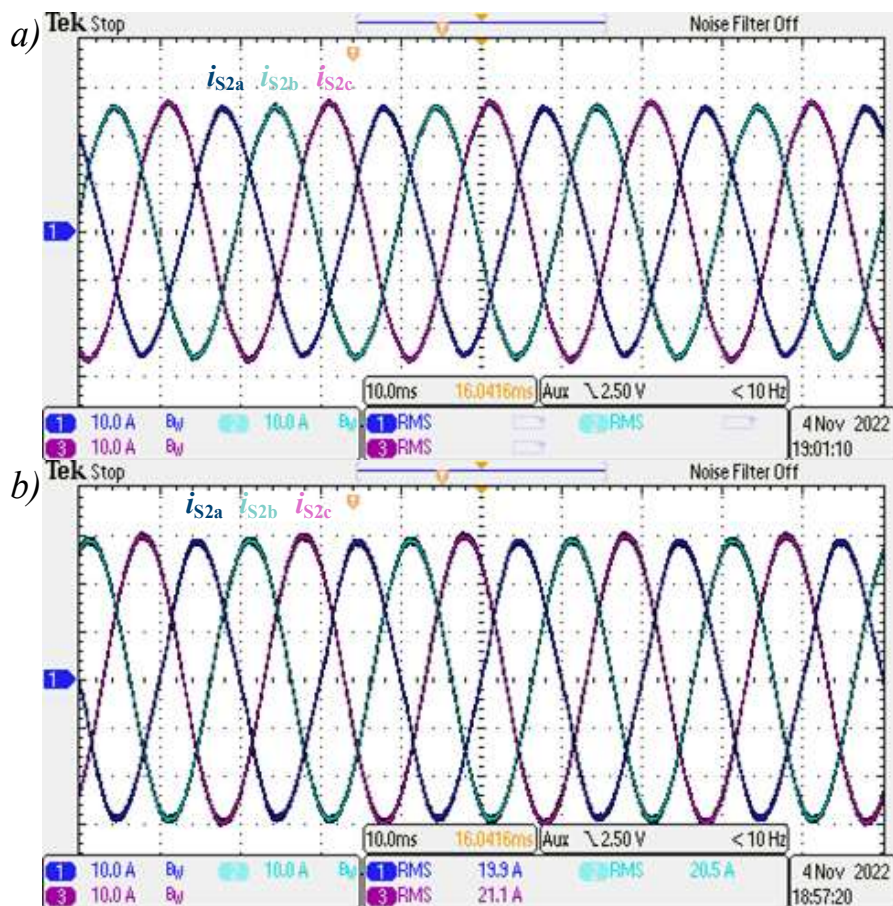
Rys. 5.24. Prądy gałęziowe przekształtnika T: i_{T1a} , i_{T1b} , i_{T1c} (skala: X - 10ms/dz.; Y - 10A/dz.). Rejestracja za pomocą Sterownika T



Rys. 5.25. Napięcia obciążenia: u_{0a} , u_{0b} , u_{0c} : a) przed załączeniem kompensacji; b) po załączeniu kompensacji



Rys. 5.26. Napięcia dodawcze na kondensatorach filtra wyjściowego przekształtnika S:
 u_{SCa} , u_{SCb} , u_{SCc}



Rys. 5.27. Prądy obciążenia: i_{S2a} , i_{S2b} , i_{S2c} : a) przed kompensacją; b) po kompensacji

Przy napięciu zasilania obniżonym o około 10% (rys. 5.21) wartość zadanego napięcia dodawczego mieści się w zakresie regulacji przekształtnika EP.

Układ generuje symetryczne napięcia kompensujące U_{sc} (rys. 5.25), jednak o odkształconym charakterze z uwagi na harmoniczne obecne w napięciu U_s (rys. 5.21). Napięcie obciążenia różni się do zadanej wartości (rys. 5.26b). Niesymetryczny charakter wynika z dodatniego offsetu pomiarowego sondy wykorzystanej do pomiaru napięcia w fazie c obciążenia.

Prądy pobierane przez przekształtnik T (rys. 5.24) są nieco odkształcone z przyczyn podanych w p. 5.2.3. Napięcia U_{DC1} i U_{DC2} utrzymywane są na tym samym poziomie 65 V.

5.2.6. Praca układu w warunkach niesymetrycznego obciążenia i znamionowego

zasilania ($U_P = 0,99U_{Pn}$)

Sprawdzono działanie układu przy znamionowym zasilaniu i niesymetrycznym obciążeniu (przy odłączonej fazie c).

Warunki przeprowadzenia próby:

- napięcie zasilania: $U_{Pa} = U_{Pb} = U_{Pc} = 0,99U_{Pn}$ (ok. 395 V RMS);
- obciążenie: niesymetryczne, rezystancyjne: $R_{oa} = 10,6 \Omega$, $R_{ob} = 10,7 \Omega$, $R_{oc} = \infty$;
- zadana amplituda napięcia wyjściowego: $U_{omr} = 325$ V.

Wyniki eksperymentalne skonfrontowano z wynikami symulacji, w której odwzorowano warunki eksperymentu. Otrzymane przebiegi przedstawiono na rys. 5.28 – 5.47.

Do zapisu przebiegów w ramach omawianej próby eksperymentu wykorzystano płyty sterujące (Sterownik T i Sterownik S). Jedyne wyjątek stanowi tutaj napięcie obciążenia, zarejestrowane oscyloskopowo, ponieważ sygnał ten nie jest wykorzystywany w torze sterowania przekształtnika EP.

W zakresie przedstawionych wyników symulacji wykorzystano przebiegi widziane z punktu widzenia zrealizowanego cyfrowego sterowania, uwzględniającego warunki implementacji algorytmu sterowania w mikrokontrolerach DSP, jak np. częstotliwość próbkowania sygnałów pomiarowych i odświeżania sygnałów sterujących PWM.

Porównanie wyników stanowi część weryfikacji opracowanego i opisanego w p. 4 modelu symulacyjnego.

Rozpatrując wyniki modelu eksperymentalnego, na przebiegach prądów gałęziowych przekształtnika S (rys. 5.28) widać, że w fazach a i b osiągają one wartość ok. znamionowej, natomiast brak jest przepływu prądu w fazie c. Geometryczna suma tych prądów wraca przewodem neutralnym do punktu środkowego obwodu prądu stałego przekształtnika EP. W przypadku braku pracy przekształtnika balansującego DC prąd ten rozplywałby się między obie sekcje kondensatorów obwodu DC, powodując cykliczne i naprzemienne doładowanie kondensatorów jego dolnej sekcji C_{DC2} i rozładowanie kondensatorów górnej sekcji C_{DC1} . Na rys. 5.30 widać tętnienia napięć U_{DC1} i U_{DC2} większe niż we wcześniej analizowanych przypadkach. Wartość międzyszczytowa tych tętnień jest jednak niewielka - nie przekracza 3 V. Na rys. 5.38 widać prąd płynący przez dławik gałęzi balansującej przekształtnika DC. Jego amplituda jest bliska 30 A, co odpowiada spodziewanej wartości prądu przewodu neutralnego. Obserwowana składowa stała w prądzie i_{Lb1} jest wynikiem próbkowania tętnień prądu dławika, wynikających z przełączeń tranzystorów. Tętnienia nakładają się na składową podstawową prądu. Błąd ten najprawdopodobniej jest przyczyną braku pełnej stabilizacji punktu środkowego DC.

Porównując wyniki eksperymentu i symulacji należy zwrócić uwagę na kształt napięć dodawczych generowanych przez przekształtnik S (rys. 5.32 i 5.33). W obu przypadkach generowane napięcia mają niesymetryczny charakter. Napięcie u_{sc} generowane w fazie c ma

najmniejszą wartość. Co jest zgodne z oczekiwaniem, ponieważ brak przepływu prądu w tej fazie oznacza brak dodatkowego spadku napięcia w uzwojeniu transformatora, w odróżnieniu od pozostałych faz, w których występuje obciążenie. W przypadku symulacji przede wszystkim widoczna jest podstawowa harmoniczna (50 Hz), natomiast przebiegi eksperymentalne są zdecydowanie bardziej odkształcone. Przyczyny można szukać analizując przebiegi napięć w uzwojeniu S w układzie współrzędnych naturalnych - rys. 5.34 i 5.35 oraz w układzie współrzędnych wirujących (zgodnie) – rys. 5.40 i 5.41. W przypadku eksperymentu widać odkształcenia sygnałów napięć – wyższą asymetrię i zawartość harmonicznych obecnych w rzeczywistym napięciu sieciowym. W analizowanej symulacji napięcia zasilające zawierały wyłącznie składową podstawową.

5.3. Opis i zestawienie wyników badań funkcjonalnych: symulacyjnych i eksperymentalnych

W ramach oceny pracy opracowanego laboratoryjnego modelu transformatora hybrydowego przeprowadzono szereg badań funkcjonalnych. Wytypowano cztery czynniki, których wyodrębniony wpływ na jakość stabilizacji napięcia, poprzez wykonanie odpowiednich pomiarów, opisano w następujących podpunktach:

- wpływ symetrycznego obciążenia (p. 5.3.1);
- wpływ niesymetrycznego obciążenia (p. 5.3.2);
- wpływ symetrycznego zasilania (p. 5.3.3);
- wpływ niesymetrycznego zasilania (p. 5.3.4).

Jakość pracy DTH została poddana ewaluacji za pomocą odpowiednich wskaźników opisanych w dalszej części rozdziału, mając na uwadze przede wszystkim napięcie wyjściowe układu widziane z punktu widzenia odbiorników. W poszczególnych podpunktach opisano sposób przeprowadzenia badań eksperymentalnych oraz zaprezentowano wyniki w formie tabel i wykresów. Rezultaty eksperymentu skonfrontowano z wynikami uzyskanymi na podstawie badań symulacyjnych wykonanych na modelu opisanym w p. 4 (topologia 1).

W każdym z wymienionych przypadków układ ma za zadanie stabilizować napięcie we wszystkich fazach na zadanym, znamionowym poziomie uzwojenia S:

$$U_{\text{ozad}} = U_{\text{Sn}} \quad (5.1)$$

co dla przyjętego algorytmu sterowania przekształtnikiem S zrealizowanego w układzie współrzędnych wirujących $d,q,0$ odpowiada następującym składowym zadanego wektora napięcia obciążenia:

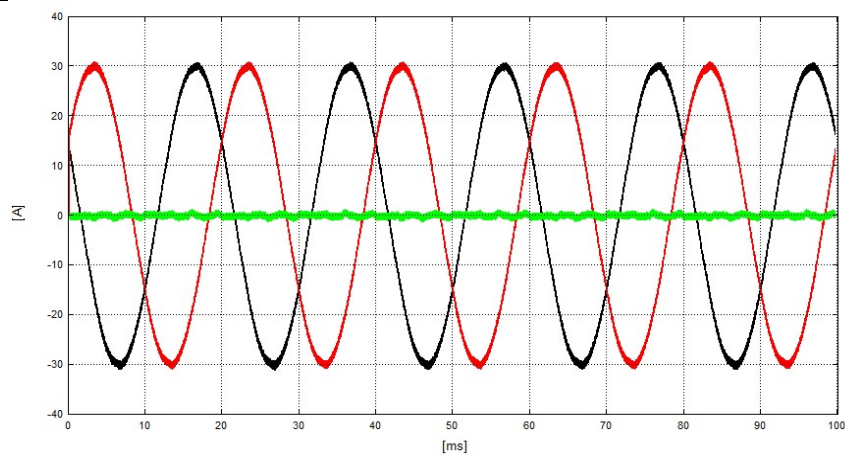
$$U_{\text{odr}} = 325\text{V} , U_{\text{oqr}} = 0\text{V} , U_{\text{o0r}} = 0\text{V} \quad (5.2)$$

Dla sinusoidalnych przebiegów (w układzie abc) oznacza to trójfazowe symetryczne napięcie fazowe o amplitudzie 325 V i wartości skutecznej 229,81 V.

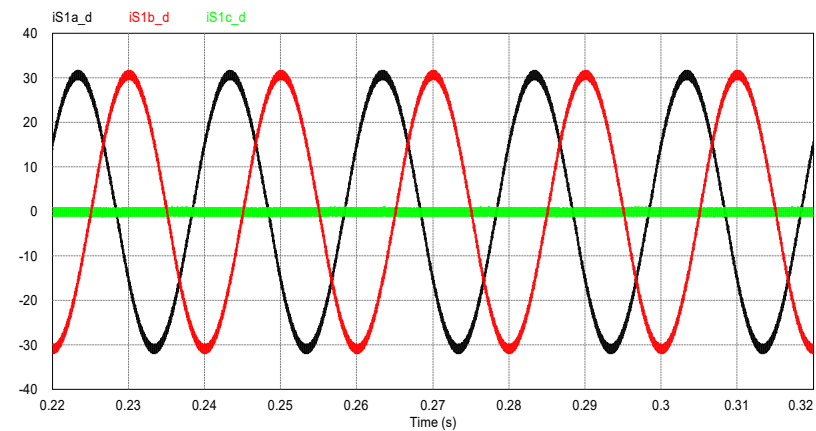
EKSPERYMENT

SYMULACJA

Prądy gałęziowe przekształtnika S: i_{S1a} , i_{S1b} , i_{S1c} :

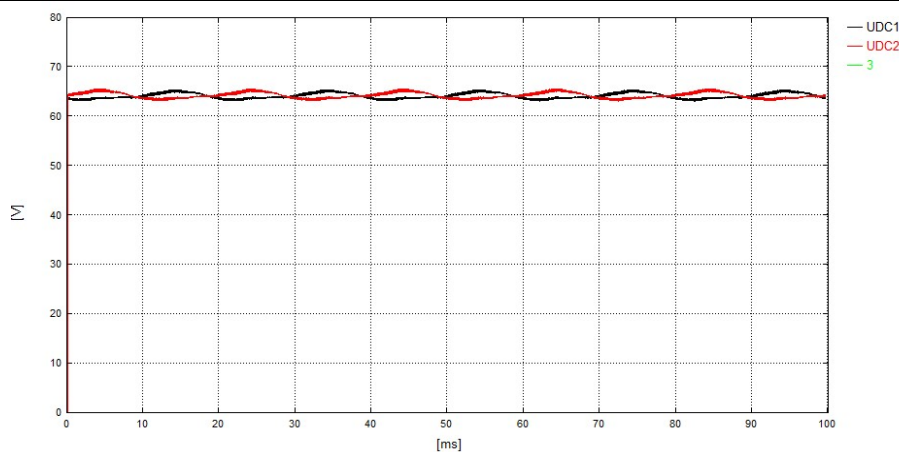


Rys. 5.28. Skala: X - 10ms/dz.; Y - 10A/dz.
Rejestracja za pomocą Sterownika S

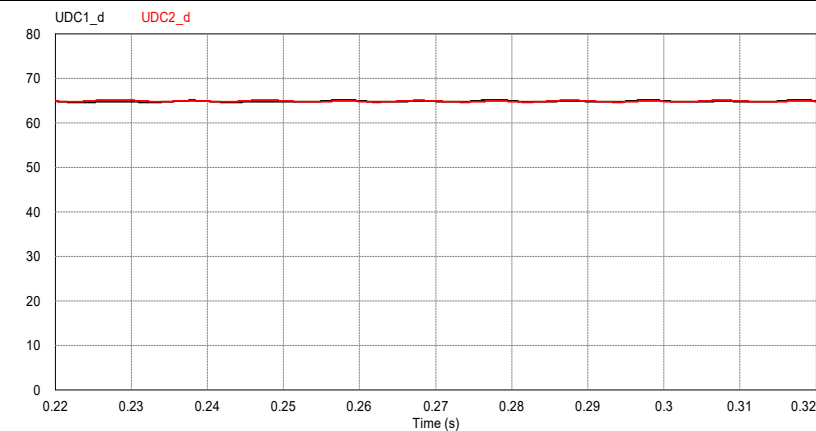


Rys. 5.29. Skala: X - 10ms/dz.; Y - 10A/dz.

Napięcia obwodu pośredniczącego: U_{DC1} , U_{DC2} :



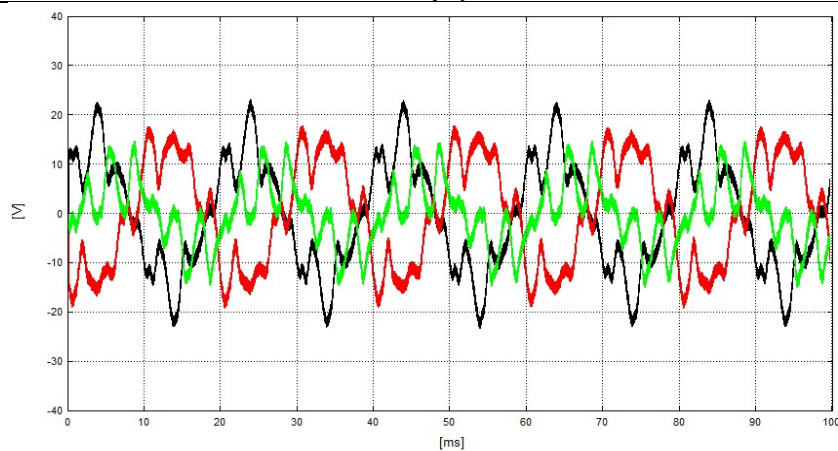
Rys. 5.30. Skala: X - 10ms/dz.; Y - 10V/dz.)
Rejestracja za pomocą Sterownika T



Rys. 5.31. Skala: X - 10ms/dz.; Y - 10V/dz.)

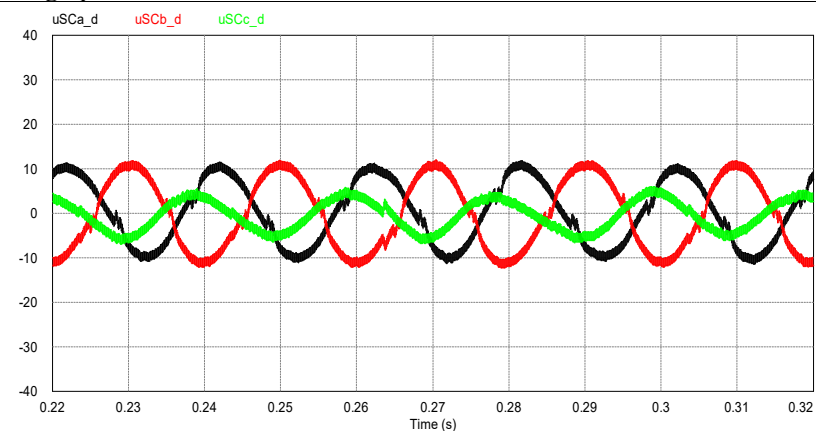
EKSPERYMENT

Napięcia dodatkowe na kondensatorach filtra wyjściowego przekształtnika S u_{SCa} , u_{SCb} , u_{SCc} :



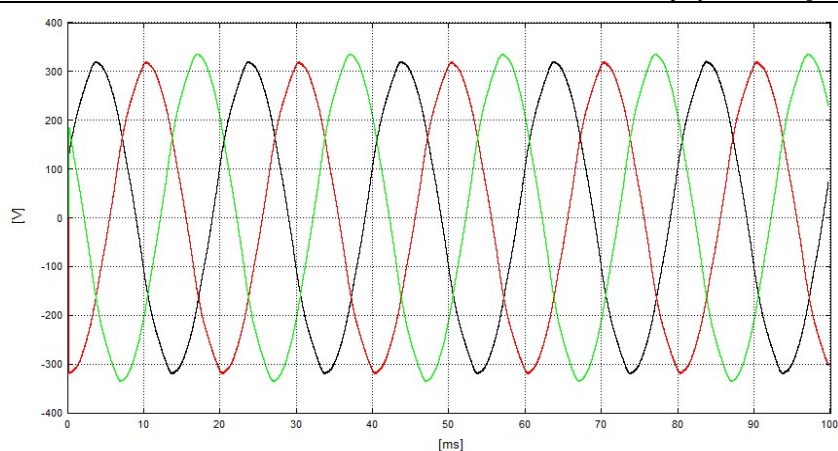
Rys. 5.32. Skala: $X - 10\text{ms/dz.}$; $Y - 10\text{V/dz.}$
Rejestracja za pomocą Sterownika S

SYMULACJA

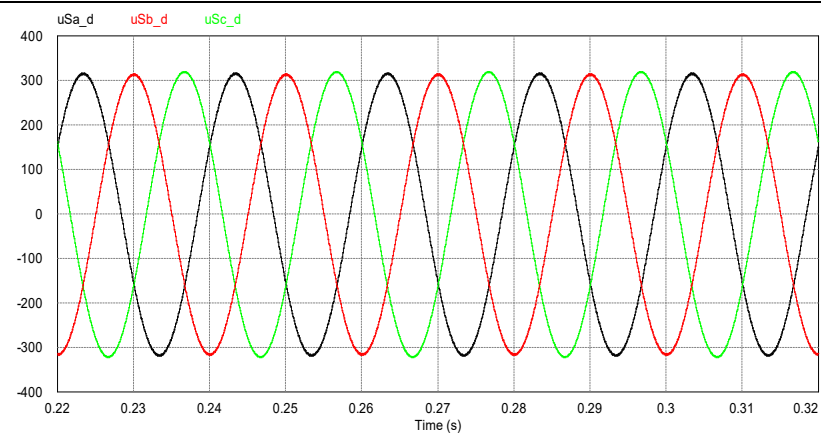


Rys. 5.33. Skala: $X - 10\text{ms/dz.}$; $Y - 10\text{V/dz.}$

Napięcia uzwojenia S transformatora: u_{Sa} , u_{Sb} , u_{Sc} :



Rys. 5.34. Skala: $X - 10\text{ms/dz.}$; $Y - 100\text{V/dz.}$
Rejestracja za pomocą Sterownika S

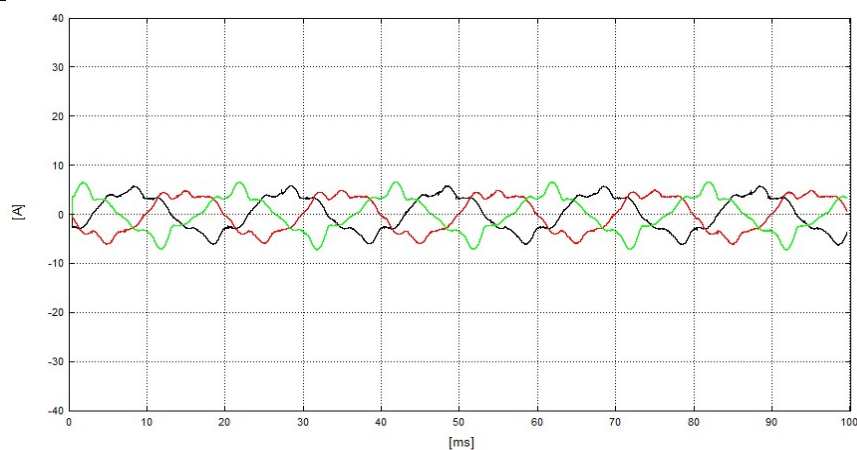


Rys. 5.35. Skala: $X - 10\text{ms/dz.}$; $Y - 100\text{V/dz.}$

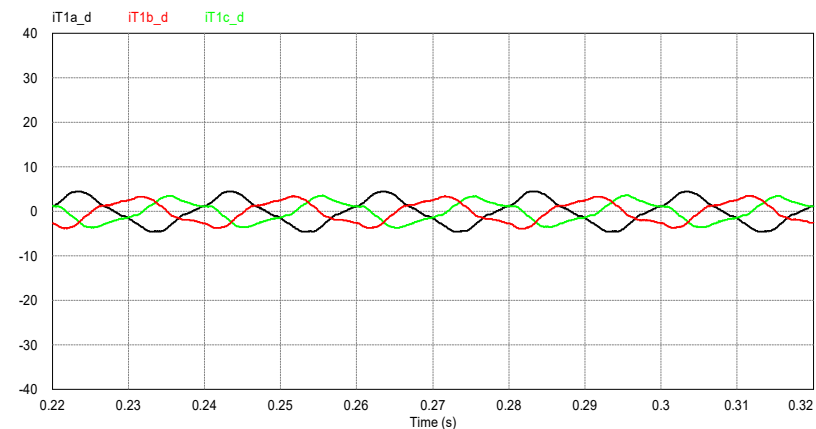
EKSPERYMENT

SYMULACJA

Prądy gałęziowe przekształtnika T: i_{T1a} , i_{T1b} , i_{T1c} :

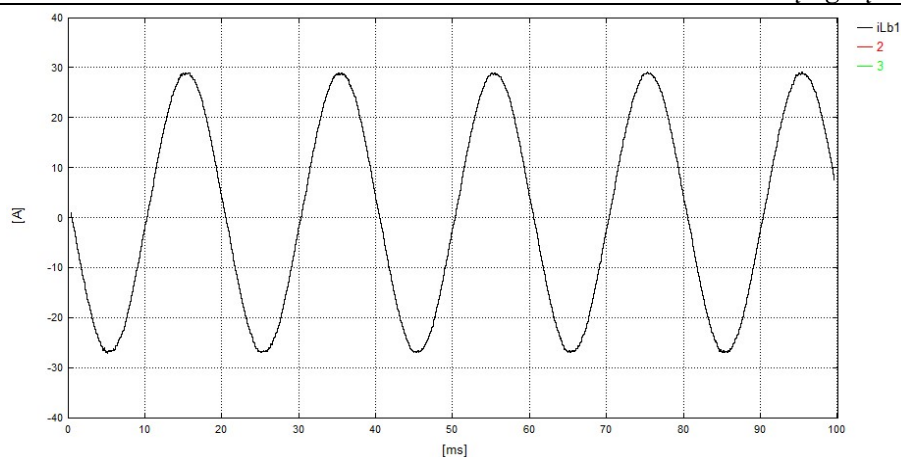


Rys. 5.36. Skala: X - 10ms/dz.; Y - 10A/dz.
Rejestracja za pomocą Sterownika T

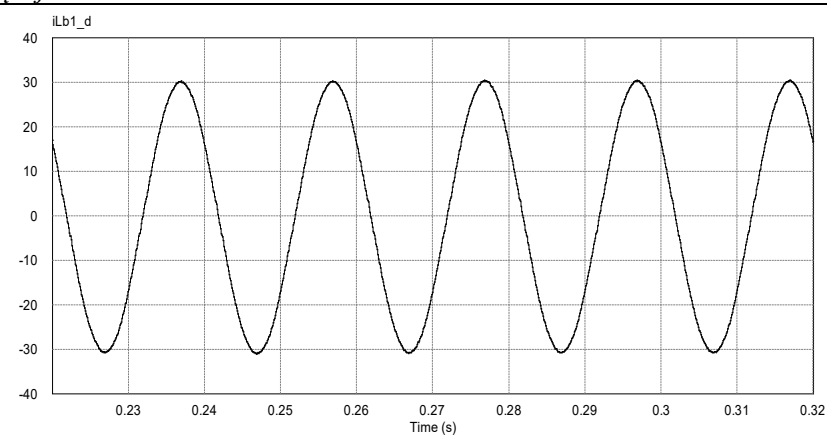


Rys. 5.37. Skala: X - 10ms/dz.; Y - 10A/dz.

Prąd gałęzi balansującej i_{Lb1} :



Rys. 5.38. Skala: X - 10ms/dz.; Y - 10A/dz.
Rejestracja za pomocą Sterownika T

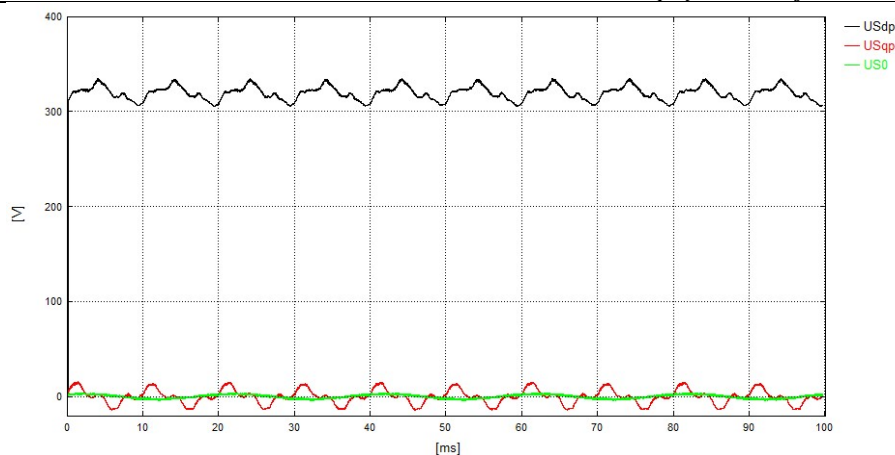


Rys. 5.39. Skala: X - 10ms/dz.; Y - 10A/dz.

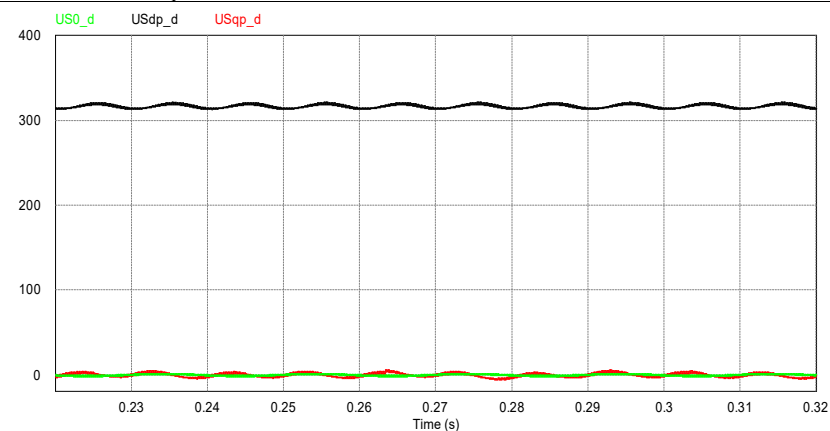
EKSPERYMENT

SYMULACJA

Napięcia uzwojenia S transformatora: U_{Sd} , U_{Sq} , U_{S0} :

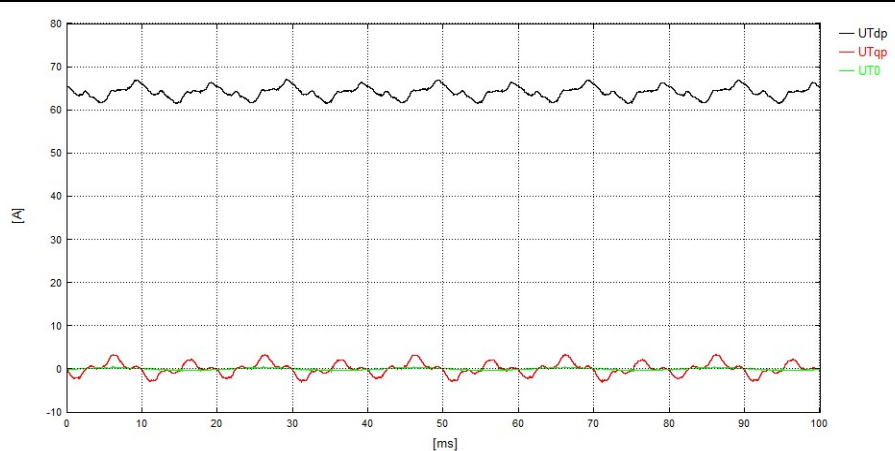


Rys. 5.40. Skala: X - 10ms/dz.; Y - 100V/dz.
Rejestracja za pomocą Sterownika S

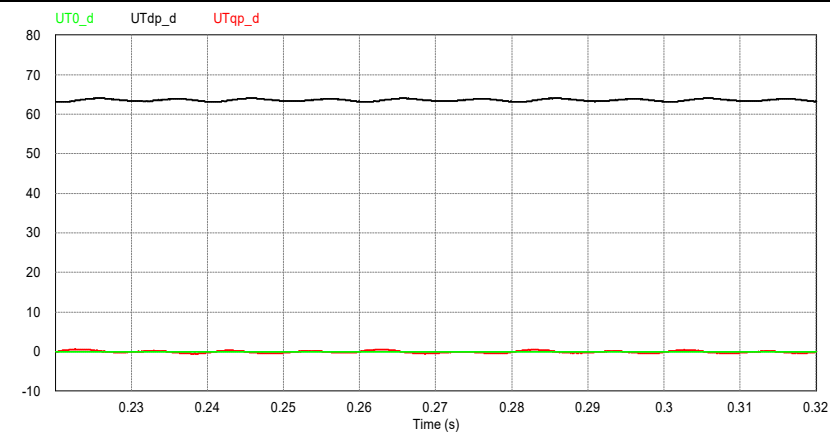


Rys. 5.41. Skala: X - 10ms/dz.; Y - 100V/dz.

Napięcia uzwojenia T transformatora: U_{Td} , U_{Tq} , U_{T0} :



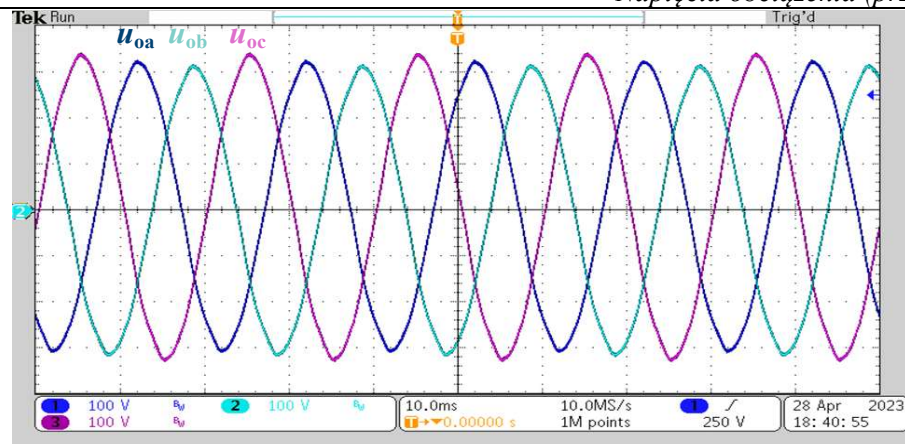
Rys. 5.42. Skala: X - 10ms/dz.; Y - 20V/dz.
Rejestracja za pomocą Sterownika T



Rys. 5.43. Skala: X - 10ms/dz.; Y - 20V/dz.

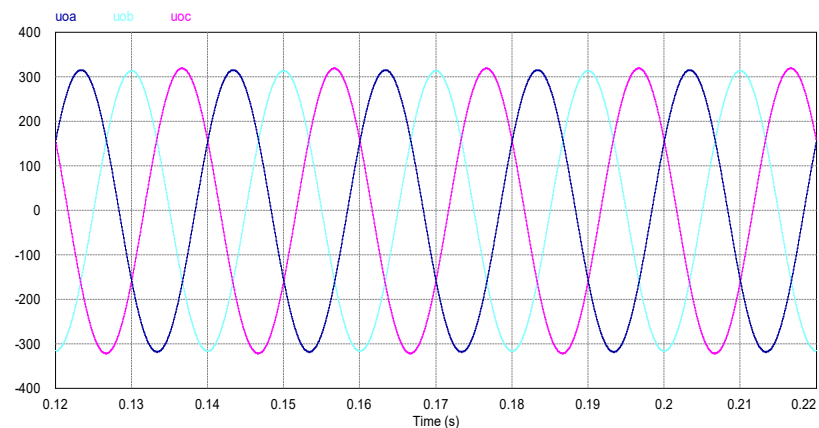
EKSPERYMENT

Napięcia obciążenia (przed kompensacją): u_{oa} , u_{ob} , u_{oc} :



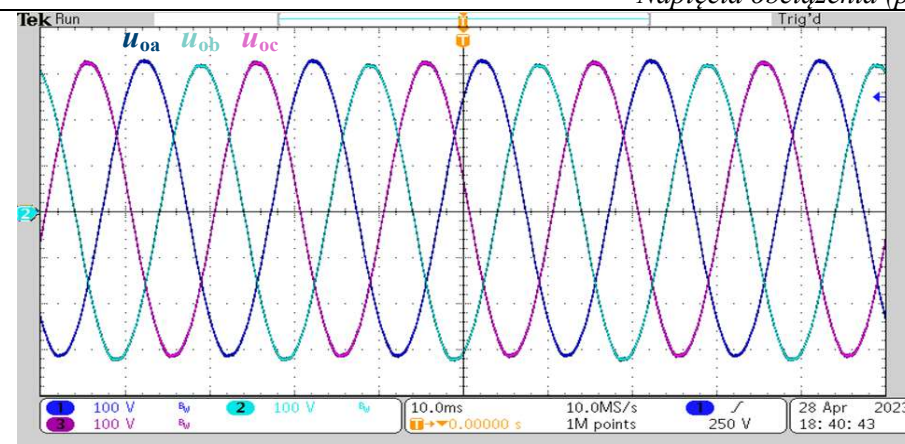
Rys. 5.44. Skala: X - 10ms/dz.; Y - 100V/dz.

SYMULACJA

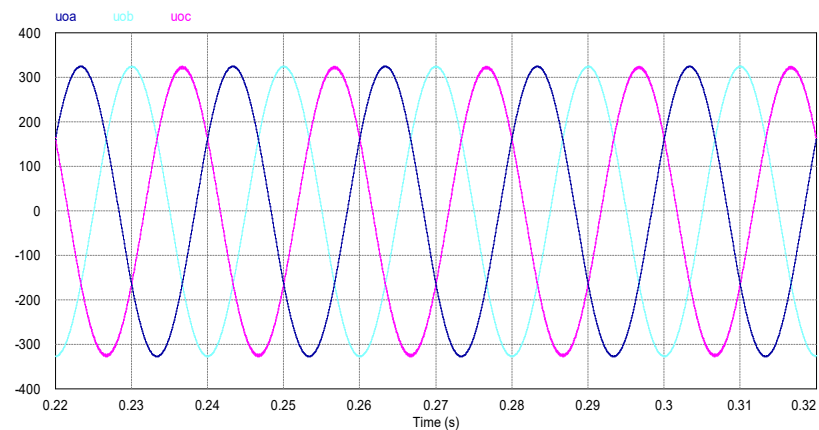


Rys. 5.45. Skala: X - 10ms/dz.; Y - 100V/dz.

Napięcia obciążenia (po kompensacji): u_{oa} , u_{ob} , u_{oc} :



Rys. 5.46. Skala: X - 10ms/dz.; Y - 100V/dz.



Rys. 5.47. Skala: X - 10ms/dz.; Y - 100V/dz.

5.3.1. Wpływ symetrycznego obciążenia

Zbadano wpływ wartości prądu symetrycznego obciążenia na dokładność stabilizacji napięcia przez układ transformatora hybrydowego. Główne uzwojenie wtórne (S) transformatora stanowi impedancję szeregowo połączoną z obciążeniem. Przepływ prądu przez tę impedancję tworzy spadek napięcia, który mimo stałej wartości skutecznej napięcia zasilania (po stronie uzwojenia P) powoduje zmianę napięcia widzianą z punktu widzenia zacisków obciążenia. Jest to związane z pojęciem zmienności napięcia transformatora.

W przypadku rozpatrywanej struktury transformatora hybrydowego z pomiarem napięcia uzwojenia wtórnego S, możliwa powinna być kompensacja tego spadku napięcia. Zjawisko to oraz skuteczność jego kompensacji opisano ilościowo za pomocą dwóch charakterystyk.

Pierwszą charakterystyką jest zmiana wartości napięcia uzwojenia S transformatora w funkcji prądu obciążenia:

$$(\Delta U_{s\%}) = f(I_o')$$
 (5.3)

gdzie poszczególne wielkości obliczono w następujący sposób:

$$\Delta U_{s\%} = \frac{U_s - U_{Sn}}{U_{Sn}} \cdot 100 = \frac{\sqrt{\frac{U_{Sa}^2 + U_{Sb}^2 + U_{Sc}^2}{3}} - U_{Sn}}{U_{Sn}} \cdot 100$$
 (5.4)

U_{Sa}, U_{Sb}, U_{Sc} – zmierzona wartość skuteczna napięcia uzwojenia S transformatora faz: a, b, c [V];

U_s – wartość średnia kwadratowa napięć fazowych uzwojenia S transformatora [V];

U_{Sn} – znamionowa wartość skuteczna napięcia uzwojenia S transformatora [V];

$$I_o' = \frac{I_o}{I_{Sn}} = \frac{\sqrt{\frac{I_{oa}^2 + I_{ob}^2 + I_{oc}^2}{3}}}{I_{Sn}}$$
 (5.5)

I_{oa}, I_{ob}, I_{oc} – zmierzona wartość skuteczna prądu obciążenia odpowiednio faz: a, b, c [A];

I_o – wartość średnia kwadratowa prądu obciążenia [A];

I_{Sn} – skuteczna wartość znamionowa prądu fazowego uzwojenia S transformatora [A].

Charakterystyka (5.3) pokazuje zmienność napięcia transformatora.

Drugą charakterystyką jest błąd stabilizacji napięcia obciążenia w funkcji prądu obciążenia:

$$(\Delta U_{o\%}) = f(I_o')$$
 (5.6)

gdzie poszczególne wielkości obliczono w następujący sposób:

$$\Delta U_{o\%} = \frac{U_o - U_{ozad}}{U_{Sn}} \cdot 100 = \frac{\sqrt{\frac{U_{oa}^2 + U_{ob}^2 + U_{oc}^2}{3}} - U_{ozad}}{U_{Sn}} \cdot 100$$
 (5.7)

U_o – wartość średnia kwadratowa napięć fazowych obciążenia [V];

U_{oa}, U_{ob}, U_{oc} – zmierzona wartość skuteczna napięcia obciążenia odpowiednio faz: a, b, c [V];

U_{ozad} – zadana wartość skuteczna napięcia obciążenia [V].

Prąd obciążenia został zdefiniowany jak w przypadku pierwszej charakterystyki (5.5).

Warunki przeprowadzenia próby (eksperyment)

Zmiany obciążenia, w formie zmiany wartości rezystorów obciążających, dokonywano symetrycznie dla wszystkich faz, przed przeprowadzeniem próby. Zasilanie ustawiano za pomocą autotransformatora z pomiarem wartości skutecznej napięcia fazowego U_p (po stronie pierwotnej) transformatora. Każdorazowo starano się uzyskać (przynajmniej na starcie próby) 395 V (RMS) przy załączonym obciążeniu i wyłączonym układzie DTH. Każdy z pięciu punktów pomiarowych otrzymany został w stanie ustalonym dla innej wartości rezystancji obciążenia. Zakres zmian rezystancji fazy c obciążenia obejmował wartości od stanu jałowego (przerwa w obwodzie obciążenia) do minimalnie ok. 11 Ω . Pomiarów wartości skutecznych wymienionych wyżej wielkości dokonywano w stanie ustalonym osobno dla każdej fazy.

Wyniki badań eksperymentalnych i symulacyjnych zestawiono w Tabelicy 5.3 oraz przedstawiono w formie charakterystyk na rys. 5.48. Zestawienie aparatury pomiarowej wraz z przyporządkowaniem mierzonych wielkości:

U_p – Multimetr: UNIT UT70A;

U_s – Multimetr precyzyjny: HP 34401A Multimeter;

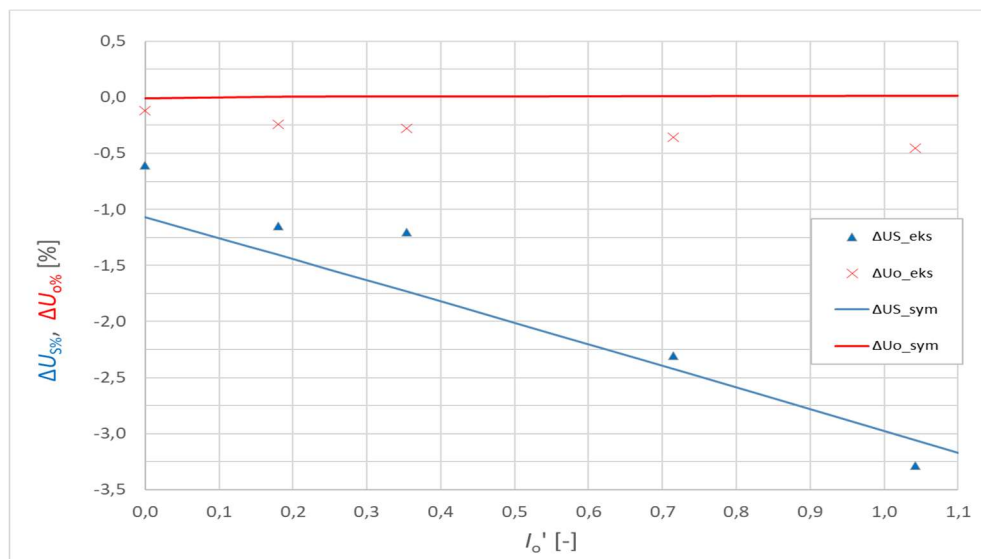
U_o – Multimetr precyzyjny: HP 34401A Multimeter;

I_o – Miernik jakości energii: Fluke 437 Series II Power Quality and Energy Analyzer + sondy prądowe: Fluke i30s.

Tablica 5.3. Wyniki badań wpływu symetrycznego obciążenia na dokładność stabilizacji napięcia i spadek napięcia na uzwojeniu transformatora (wyniki symulacji oraz eksperymentu)

Lp	Symulacja			Eksperyment			I_{Sn} [A]	U_{Sn} [V]
	I_o' [-]	$\Delta U_{s\%}$ [%]	$\Delta U_{o\%}$ [%]	I_o' [-]	$\Delta U_{s\%}$ [%]	$\Delta U_{o\%}$ [%]		
1	0,00	-1,07	-0,01	0,00	-0,60	-0,12	20,00	229,81
2	0,12	-1,30	0,00	-	-	-		
3	0,19	-1,41	0,00	0,18	-1,15	-0,24		
4	0,26	-1,55	0,01	-	-	-		
5	0,37	-1,76	0,01	0,35	-1,20	-0,28		
6	0,55	-2,10	0,01	-	-	-		
7	0,77	-2,52	0,01	0,71	-2,30	-0,36		
8	1,15	-3,26	0,01	1,04	-3,28	-0,45		





Rys. 5.48. Charakterystyki błędu stabilizacji napięcia obciążenia oraz spadku napięcia na uzwojeniu transformatora w zależności od wpływu symetrycznego obciążenia (wyniki symulacji oraz eksperymentu)

Otrzymana na rys. 5.48 charakterystyka pokazuje, że dla symetrycznego obciążenia rezystancyjnego:

- wzrost prądu obciążenia powoduje rosnący spadek napięcia na uzwojeniu transformatora;
- zarówno w symulacji, jak też eksperymencie układ jest w stanie skompensować ten spadek w pełnym zakresie prądu obciążenia z błędem nieprzekraczającym 0,5%;
- wyniki eksperymentu w dużym stopniu pokrywają się z wynikami symulacji.

5.3.2. Wpływ niesymetrycznego obciążenia

Zbadano wpływ wartości niesymetrycznego prądu obciążenia na dokładność stabilizacji napięcia przez układ transformatora hybrydowego. Niesymetryczny prąd stanowi dodatkowe wyzwanie przed algorytmem sterującym, co może mieć wpływ na dokładność stabilizacji napięcia na zadanym poziomie. Przepływ niesymetrycznego prądu wymuszono poprzez zmiany wartości rezystancji w fazie c obciążenia, zachowując równe i stałe wartości rezystancji w fazach a i b, przy niezmiennym napięciu zasilania. Układ ma za zadanie stabilizować napięcie w każdej z faz na zadanym, znamionowym poziomie:

$$U_{\text{ozad}} = U_{\text{Sn}} \quad (5.8)$$

Z uwagi na obecność niesymetrii, wyniki w formie charakterystyk wykreślono osobno dla każdej z faz a, b, c:

- trzy charakterystyki napięcia obciążenia w zależności od prądu obciążenia fazy c:

$$U_{\text{ox}}' = f(I_{\text{oc}}') \quad (5.9)$$

gdzie:

$$U_{\text{ox}}' = \frac{U_{\text{ox}}}{U_{\text{Sn}}} \quad (5.10)$$

$$I_{oc}' = \frac{I_{oc}}{I_{Sn}} \quad (5.11)$$

U_{ox} – zmierzona wartość skuteczna napięcia fazy x obciążenia [V];

I_{oc} – zmierzona skuteczna wartość prądu fazy C obciążenia [A];

dla $x \in \{a, b, c\}$;

- trzy charakterystyki napięcia uzwojenia S transformatora w zależności od prądu obciążenia fazy c:

$$U_{Sx}' = f(I_{oc}') \quad (5.12)$$

gdzie:

$$U_{Sx}' = \frac{U_{Sx}}{U_{Sn}} \quad (5.13)$$

U_{Sx} – zmierzona wartość skuteczna napięcia fazy x uzwojenia S transformatora [V];

dla $x \in \{a, b, c\}$.

Warunki przeprowadzenia próby (eksperyment)

Zmiany obciążenia w fazie c, w formie zmiany wartości rezystorów obciążających, dokonywano przed przeprowadzeniem próby. Zasilanie ustawiano za pomocą autotransformatora z pomiarem wartości skutecznej napięcia fazowego U_P (po stronie pierwotnej) transformatora. Każdorazowo starano się uzyskać (przynajmniej na starcie próby) 395 V (RMS) przy załączonym obciążeniu i wyłączonym układzie DTH. Każdy z siedmiu punktów pomiarowych otrzymany został w stanie ustalonym dla innej wartości rezystancji obciążenia. Zakres zmian rezystancji fazy c obciążenia obejmował wartości od stanu jałowego (przerwa w obwodzie obciążenia) do minimalnie ok. 11 Ω , podczas gdy rezystancje obciążenia faz a i b wynosiły 16 Ω . Pomiarów wartości skutecznych wymienionych wyżej wartości napięć i prądów dokonywano w stanie ustalonym osobno dla każdej fazy.

Wyniki badań eksperymentalnych i symulacyjnych zestawiono w Tabelcy 5.4 i w Tabelcy 5.5 oraz przedstawiono w formie charakterystyk na rys. 5.49-5.51. Zestawienie aparatury pomiarowej wraz z przyporządkowaniem mierzonych wielkości:

U_P – Multimetr: UNIT UT70A;

U_S – Multimetr precyzyjny: HP 34401A Multimeter;

U_o – Multimetr precyzyjny: HP 34401A Multimeter;

I_o – Miernik jakości energii: Fluke 437 Series II Power Quality and Energy Analyzer + sondy prądowe: Fluke i30s

Otrzymane na rys. 5.49 – 5.51 charakterystyki pokazują, że dla niesymetrycznego obciążenia rezystancyjnego:

- wzrost prądu obciążenia powoduje rosnący spadek napięcia na uzwojeniu danej fazy transformatora;

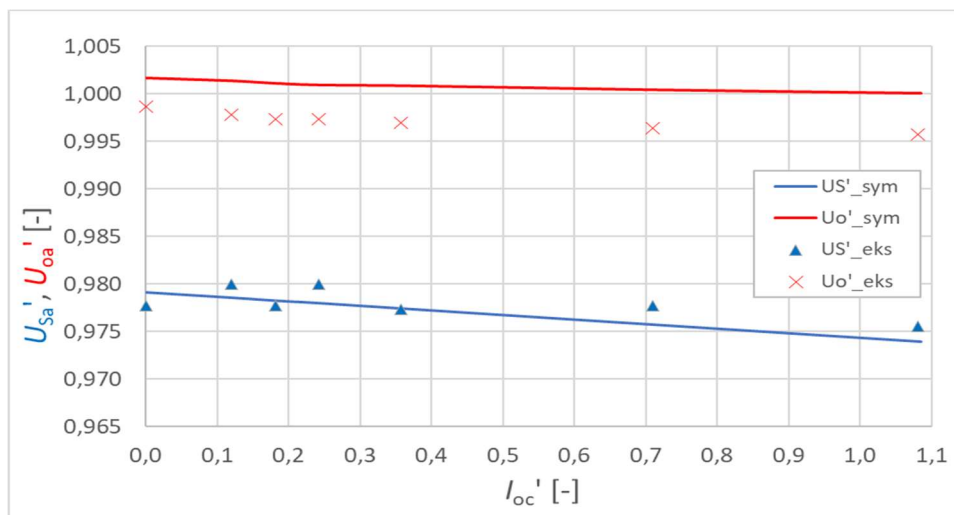
- zarówno w symulacji, jak też eksperymencie układ jest w stanie skompensować niesymetryczny spadek napięcia w pełnym zakresie zmiany prądu obciążenia z błędem nieprzekraczającym 0,5% we wszystkich fazach obciążenia;
- wyniki eksperymentu w dużym stopniu pokrywają się z wynikami symulacji.

Tablica 5.4. Wyniki badań symulacyjnych wpływu obciążenia niesymetrycznego na skuteczność stabilizacji napięcia obciążenia i spadek napięcia na uzwojeniu S transformatora

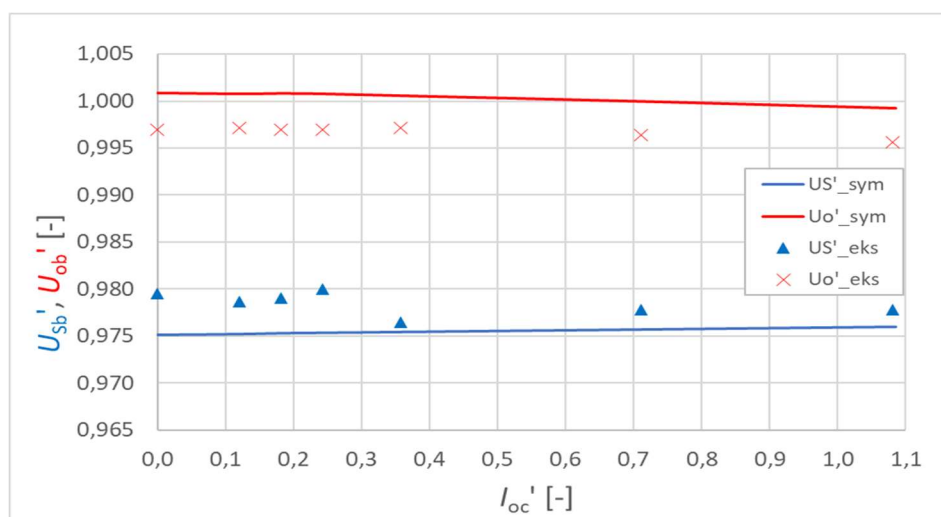
Lp	SYMULACJA							I_{Sn}	$I_{oa}' = I_{ob}'$	U_{Sn}
	I_{oc}'	A		B		C				
		U_s'	U_o'	U_s'	U_o'	U_s'	U_o'			
[-]	[-]	[-]	[-]	[-]	[-]	[-]	[A]	[-]	[V]	
1	0,00	0,98	1,00	0,98	1,00	0,99	1,00	20,00	$\approx 0,71$	229,81
2	0,12	0,98	1,00	0,98	1,00	0,98	1,00			
3	0,18	0,98	1,00	0,98	1,00	0,98	1,00			
4	0,24	0,98	1,00	0,98	1,00	0,98	1,00			
5	0,37	0,98	1,00	0,98	1,00	0,98	1,00			
6	0,73	0,98	1,00	0,98	1,00	0,98	1,00			
7	1,09	0,97	1,00	0,98	1,00	0,97	1,00			

Tablica 5.5. Wyniki badań eksperymentalnych wpływu obciążenia niesymetrycznego na skuteczność stabilizacji napięcia obciążenia i spadek napięcia na uzwojeniu S transformatora

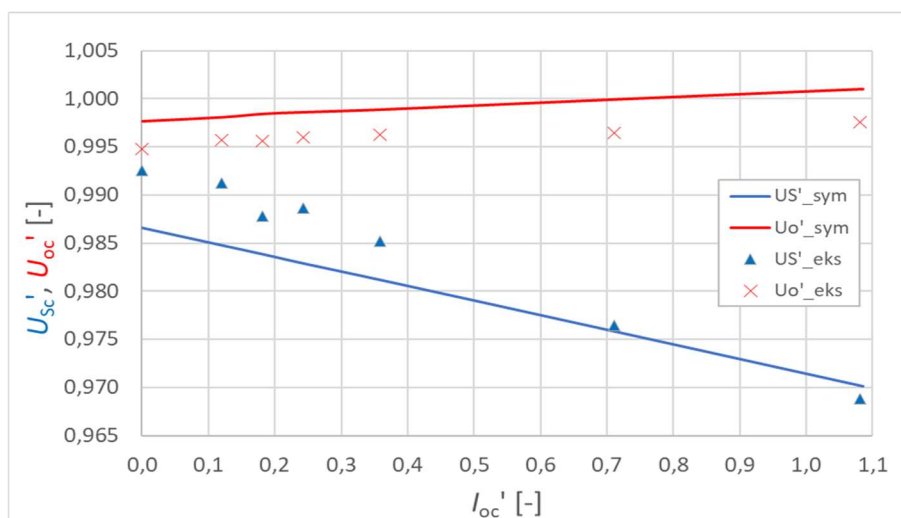
Lp	EKSPERYMENT							I_{Sn}	$I_{oa}' = I_{ob}'$	U_{Sn}
	I_{oc}'	A		B		C				
		U_s'	U_o'	U_s'	U_o'	U_s'	U_o'			
[-]	[-]	[-]	[-]	[-]	[-]	[-]	[A]	[-]	[V]	
1	0,00	0,98	1,00	0,98	1,00	0,99	0,99	20,00	$\approx 0,71$	229,81
2	0,12	0,98	1,00	0,98	1,00	0,99	1,00			
3	0,18	0,98	1,00	0,98	1,00	0,99	1,00			
4	0,24	0,98	1,00	0,98	1,00	0,99	1,00			
5	0,36	0,98	1,00	0,98	1,00	0,99	1,00			
6	0,71	0,98	1,00	0,98	1,00	0,98	1,00			
7	1,08	0,98	1,00	0,98	1,00	0,97	1,00			



Rys. 5.49. Charakterystyka napięcia obciążenia i napięcia uzwojenia S transformatora w fazie a w funkcji prądu obciążenia fazy c (wyniki symulacji i badań eksperymentalnych)



Rys. 5.50. Charakterystyka napięcia obciążenia i napięcia uzwojenia S transformatora w fazie b w funkcji prądu obciążenia fazy c (wyniki symulacji i badań eksperymentalnych)



Rys. 5.51. Charakterystyka napięcia obciążenia i napięcia uzwojenia S transformatora w fazie c w funkcji prądu obciążenia fazy c (wyniki symulacji i badań eksperymentalnych)

5.3.3. Wpływ symetrycznych zmian zasilania

Przebadano wpływ symetrycznego zasilania na dokładność stabilizacji napięcia przez opisywany układ DTH. Możliwości układu w zakresie kompensacji napięcia obciążenia, z punktu widzenia przekształtnika S, ograniczone są przede wszystkim dostępnym napięciem w obwodzie pośredniczącym DC przekształtnika. Obserwowano zachowanie błędu regulacji napięcia obciążenia w funkcji symetrycznych zmian trójfazowego zasilania po stronie uzwojenia pierwotnego (P) transformatora. Wyniki zebrano w formie charakterystyki:

$$\Delta U_{o\%} = f(U_s') \quad (5.14)$$

gdzie $\Delta U_{o\%}$ obliczono zgodnie z (5.7), natomiast:

$$U_s' = \frac{U_s}{U_{Sn}} = \frac{\sqrt{\frac{U_{Sa}^2 + U_{Sb}^2 + U_{Sc}^2}{3}}}{U_{Sn}} \quad (5.15)$$

U_{Sa}, U_{Sb}, U_{Sc} – zmierzona wartość skuteczna napięć uzwojenia S transformatora faz: a, b, c[V];
 U_s – wartość średnia kwadratowa napięć fazowych uzwojenia S transformatora [V].

Badanie przeprowadzono dla 3 wartości rezystancji obciążenia (jednakowych we wszystkich fazach), co w warunkach znamionowego zasilania po stronie pierwotnej wymusza przepływ prądu obciążenia zdefiniowanego jak w (5.5), o wartościach:

$$I_o' \approx \{0; 0,33; 0,71\} \quad (5.16)$$

Warunki przeprowadzenia próby (eksperyment)

W celu uzyskania kolejnych punktów pomiarowych, zmianie podlegało zasilanie układu. Każdorazowo symetrycznie za pomocą autotransformatora ustawiana została nowa wartość napięcia zasilania po stronie pierwotnej transformatora. Następnie w stanie ustalonym dokonywano pomiarów opisanych wyżej wielkości. Pomiarów wykonywano przy symetrycznym obciążeniu rezystancyjnym.

Wyniki badań eksperymentalnych i symulacyjnych zestawiono w Tabelicy 5.6 oraz przedstawiono w formie charakterystyk na rys. 5.52-5.54. Zestawienie aparatury pomiarowej wraz z przyporządkowaniem mierzonych wielkości:

U_P – Multimetr: UNIT UT70A;

U_s – Multimetr precyzyjny: HP 34401A Multimeter;

U_o – Multimetr precyzyjny: HP 34401A Multimeter;

I_o – Miernik jakości energii: Fluke 437 Series II Power Quality and Energy Analyzer
+ sondy prądowe: Fluke i30s.

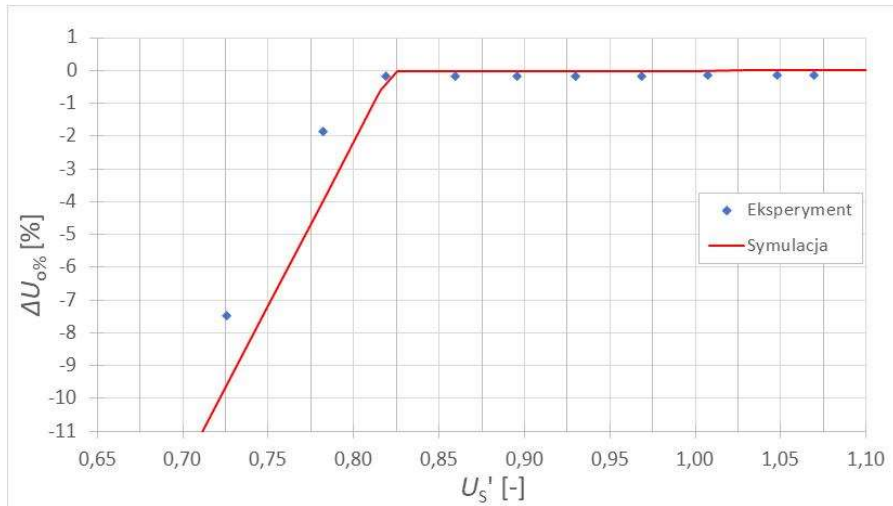
Dokonując oceny otrzymanych charakterystyk rys. 5.52 – 5.54 można stwierdzić, że:

- w zakresie symetrycznego napięcia zasilającego: $0,85 - 1,05 U_{Sn}$ układ jest w stanie utrzymać napięcie obciążenia na zadanym poziomie z błędem nieprzekraczającym 0,5% przy zbadanym obciążeniu rezystancyjnym (do $0,71 I_{Sn}$);
- przy większym prądzie obciążenia rośnie spadek napięcia na uzwojeniu transformatora, co zwiększa całościowy spadek napięcia do skompensowania;

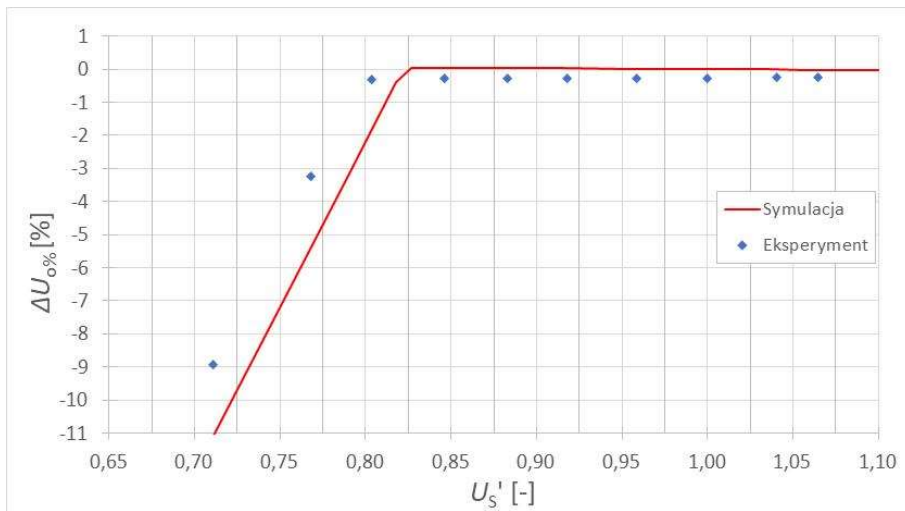
- wraz ze wzrostem obciążenia w liniowym zakresie pracy układu rośnie błąd regulacji napięcia;
 - gdy napięcie zasilające jest zbyt niskie (poniżej $0,85U_{Sn}$), układ osiąga nasycenie i nie jest w stanie generować wyższego napięcia. Przy dalszym obniżaniu napięcia zasilania błąd regulacji narasta liniowo – następuje załamanie charakterystyki regulacji;
- między wynikami symulacji i eksperymentu w zakresie pracy liniowej układu różnica jest nieznaczna i nie przekracza 0,5%. Natomiast poza zakresem regulacji błąd ten jest większy i wynosi niecałe 2%. Mimo wszystko opracowane modele wykazują dużą zgodność w otrzymanych wynikach.

Tablica 5.6. Wyniki badań eksperymentalnych i symulacyjnych wpływu symetrycznych zmian napięcia zasilania na skuteczność stabilizacji napięcia obciążenia

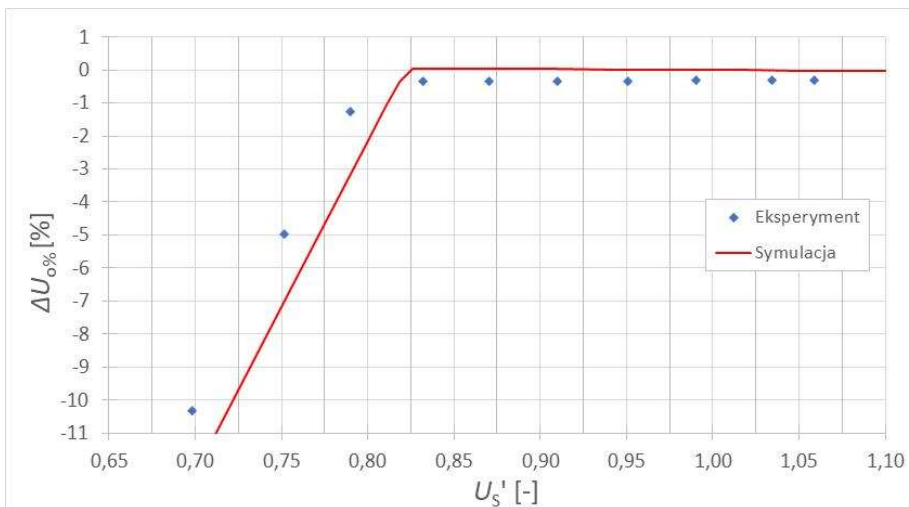
a)			b)			c)		
$\Delta U_{o\%} [\%]$			$\Delta U_{o\%} [\%]$			$\Delta U_{o\%} [\%]$		
$I_o = 0;$ $(R_o = \infty)$			$I_o \approx 0,33I_{Sn};$ $(R_o = 32 \Omega)$			$I_o \approx 0,71I_{Sn};$ $(R_o = 16,5 \Omega)$		
$U_s' [-]$	Sym.	Eks.	$U_s' [-]$	Sym.	Eks.	$U_s' [-]$	Sym.	Eks.
1,14	0,02		1,11	-0,03		1,10	-0,03	
1,12	0,02		1,08	-0,02		1,08	-0,03	
1,07	0,01	-0,14	1,07		-0,25	1,05	-0,02	-0,30
1,05		-0,14	1,06	-0,02		1,02	-0,01	-0,30
1,03	0,00		1,04	-0,01	-0,26	0,99	0,01	
1,01		-0,15	1,00	0,00	-0,27	0,97		-0,32
1,00	-0,01		0,96	0,01	-0,28	0,95	0,02	
0,97	-0,02	-0,17	0,92	0,03	-0,29	0,94		-0,33
0,94	-0,02		0,88	0,03	-0,29	0,91	0,03	
0,93		-0,18	0,85	0,03	-0,29	0,90		-0,35
0,90	-0,03	-0,18	0,83	0,03		0,87	0,03	
0,87	-0,03		0,82	-0,40		0,86		-0,35
0,86		-0,18	0,81	-1,62		0,84	0,04	
0,84	-0,03		0,80		-0,30	0,83	0,03	
0,83	-0,03		0,79	-3,15		0,82	-0,35	-0,32
0,82	-0,57	-0,18	0,77		-3,23	0,81	-1,11	
0,81	-0,88		0,71	-10,77	-8,94	0,80	-2,32	
0,78	-3,95	-1,87	0,67	-15,34		0,78		-1,25
0,75	-7,01					0,76	-5,96	
0,73		-7,48				0,73		-4,96
0,68	-14,07					0,71	-11,41	
						0,68		-10,33
						0,66	-15,96	



Rys. 5.52. Charakterystyka błędu regulacji napięcia obciążenia w funkcji symetrycznych zmian napięcia zasilania dla $R_o = \infty$ ($R_o = 11 \Omega$ przy znamionowym zasilaniu powoduje przepływ znamionowego prądu)



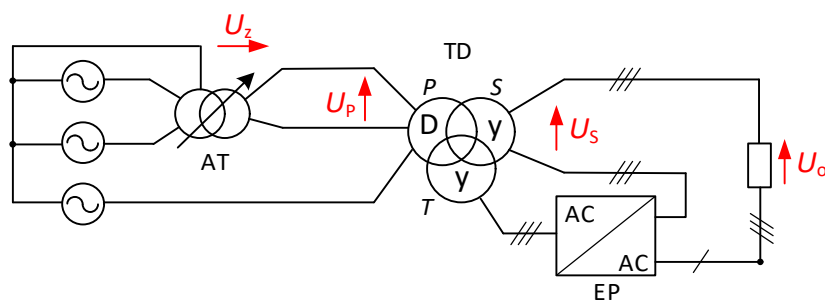
Rys. 5.53. Charakterystyka błędu regulacji napięcia obciążenia w funkcji symetrycznych zmian napięcia zasilania dla $R_o = 32 \Omega$ ($R_o = 11 \Omega$ przy znamionowym zasilaniu powoduje przepływ znamionowego prądu)



Rys. 5.54. Charakterystyka błędu regulacji napięcia obciążenia w funkcji symetrycznych zmian napięcia zasilania dla $R_o = 16,5 \Omega$ ($R_o = 11 \Omega$ przy znamionowym zasilaniu powoduje przepływ znamionowego prądu)

5.3.4. Wpływ niesymetrycznych zmian zasilania

Zbadano wpływ niesymetrycznego zasilania na jakość stabilizacji napięcia obciążenia przez układ transformatora hybrydowego. Transformator zasilany jest po stronie uzwojenia pierwotnego (P) za pośrednictwem autotransformatora z sieci niskiego napięcia, przy czym faza c podłączona jest bezpośrednio do sieci zasilającej. Asymetria zasilania realizowana jest zatem poprzez zmianę wartości napięć fazowych w fazach a i b, przy czym poszczególne wektory napięcia przesunięte są względem siebie o 120° (niesymetria zasilania pod względem modułów napięć). Schemat blokowy obwodu pomiarowego przedstawiono na rys. 5.55.



Rys. 5.55. Schemat blokowy układu badania wpływu niesymetrycznego napięcia zasilania na jakość stabilizacji napięcia obciążenia

Na powyższym schemacie kolorem czerwonym oznaczono punkty pomiarowe układów trójfazowych napięć, będących przedmiotem pomiaru podczas prób:

- U_z – fazowe napięcia zasilania, dla faz A i B są to napięcia fazowe na wyjściu autotransformatora (U_{za} , U_{zb}), w przypadku fazy C jest to bezpośrednio napięcie sieci (U_{zc}) (RMS);
- U_p – fazowe napięcia uzwojenia pierwotnego transformatora (U_{pa} , U_{pb} , U_{pc}) (RMS);
- U_s – fazowe napięcia uzwojenia wtórnego S transformatora (U_{sa} , U_{sb} , U_{sc}) (RMS podstawowej harmonicznej);
- U_o – fazowe napięcia obciążenia (U_{oa} , U_{ob} , U_{oc}) (RMS podstawowej harmonicznej).

Do ilościowego opisu stopnia niesymetrii napięcia zasilania oraz jego wpływu na możliwości stabilizacji napięcia obciążenia przez układ DTH dokonano dekompozycji ww. trójfazowych niesymetrycznych układów napięć na trzy układy symetryczne: zgodny, przeciwny i zerowy. Wykorzystano następującą macierz transformacji:

$$\begin{bmatrix} \underline{X}_1 \\ \underline{X}_2 \\ \underline{X}_0 \end{bmatrix} = \frac{1}{3} \begin{bmatrix} 1 & a & a^2 \\ 1 & a^2 & a \\ 1 & 1 & 1 \end{bmatrix} \begin{bmatrix} \underline{X}_a \\ \underline{X}_b \\ \underline{X}_c \end{bmatrix} \quad (5.17)$$

gdzie:

- $\underline{X}_a, \underline{X}_b, \underline{X}_c$ – wektory składowe trójfazowego układu napięć niesymetrycznych;
- $\underline{X}_1, \underline{X}_2, \underline{X}_0$ – wektory składowych symetrycznych: zgodna, przeciwna, zerowa (wektory odpowiadające fazie a);
- a – operator obrotu: $e^{j2\pi/3}$;

a^2 – operator obrotu: $e^{-j2\pi/3}$.

Wyniki badań symulacyjnych i eksperymentalnych zestawiono odpowiednio w Tablicy 5.7 i 5.8. Przedstawione tam wartości dla każdego zestawu napięć niesymetrycznych zawierają moduł składowej zgodnej (z indeksem „1”) podawanej w [V] oraz składowe przeciwną i zerową obliczone w [%] składowej zgodnej w następujący sposób:

$$X_{2\%} = \frac{|X_2|}{|X_1|} \cdot 100 \quad (5.18)$$

oraz:

$$X_{0\%} = \frac{|X_0|}{|X_1|} \cdot 100 \quad (5.19)$$

W obu przypadkach (symulacja i eksperyment) obciążenie było symetryczne i stałe, o charakterze rezystancyjnym o wartości ok. 31 Ω /fazę.

Wyniki badań w formie wykresów słupkowych wartości składowych symetrycznych napięć w poszczególnych punktach pomiarowych (rys. 5.55) ukazano na rys. 5.56.

Warunki przeprowadzenia próby (eksperyment)

W celu uzyskania kolejnych punktów pomiarowych zmianie podlegało zasilanie w fazach a i b układu. Każdorazowo symetrycznie za pomocą autotransformatora ustawiana została nowa wartość napięcia zasilania po stronie pierwotnej transformatora. Następnie w stanie ustalonym dokonywano pomiarów opisanych wyżej wielkości. Pomiarów wykonywano przy symetrycznym obciążeniu rezystancyjnym.

Zestawienie aparatury pomiarowej wraz z przyporządkowaniem mierzonych wielkości:

U_z – Multimetr: UNIT UT70A;

U_p – Multimetr: UNIT UT70A;

U_s – Miernik jakości energii: Fluke 437 Series II Power Quality and Energy Analyzer;

U_o – Miernik jakości energii: Fluke 437 Series II Power Quality and Energy Analyzer.

W rozważaniach przyjęto wektor napięcia zasilania fazy a (\underline{U}_{za}) jako wektor odniesienia oraz że pozostałe fazy zasilania są symetrycznie przesunięte o 120°. Wykorzystano miernik jakości energii Fluke 437, który podłączono do zacisków obciążenia. Przy wyłączonym przekształtniku S (brak regulacji) dokonano pomiaru wartości skutecznych podstawowej harmonicznej napięcia uzwojenia S transformatora (U_{Sa} , U_{Sb} , U_{Sc}) oraz faz poszczególnych wektorów (φ_{Sa} , φ_{Sb} , φ_{Sc}) wraz z zawartością składowej przeciwnej i zerowej. Następnie po załączeniu stabilizacji napięcia obciążenia pomiary powtórzono - odczytano wartości skuteczne podstawowej harmonicznej napięcia obciążenia (U_{oa} , U_{ob} , U_{oc}) oraz fazy poszczególnych wektorów (φ_{oa} , φ_{ob} , φ_{oc}) wraz z zawartością składowej przeciwnej i zerowej.

Na rys. 5.57 przedstawiono zdjęcia ekranu miernika jakości energii Fluke podczas pomiaru napięć fazowych obciążenia przed załączeniem kompensacji (rys. 5.57a) oraz już po załączeniu przekształtnika S (rys. 5.57b).

Po analizie wyników badań przedstawionych na rys. 5.57 można stwierdzić, że badany układ DTH jest w stanie stabilizować napięcie obciążenia w warunkach niesymetrycznego

zasilania. W rozpatrywanym przypadku, oprócz różnic w amplitudach poszczególnych napięć uzwojenia S transformatora, występuje również niesymetria faz między fazorami napięcia U_s (rys. 5.56a). Układ DTH dąży do symetryzacji w zakresie modułu i fazy trójfazowych napięć obciążenia (rys. 5.56b). Ze względu na konieczność kompensacji również kąta fazowego, możliwości kompensacji modułu zostają ograniczone w stosunku do sytuacji związanych z symetrycznymi zmianami zasilania.

W przypadku osiągnięcia maksymalnej wartości napięcia wyjściowego przez przekształtnik S, w napięciu obciążenia pozostają nieskompensowane składowe zgodna oraz przeciwna. W badaniach eksperymentalnych w takich sytuacjach w napięciu obciążenia pojawia się również składowa zerowa (rys. 5.57).

Model symulacyjny wykazuje nieco większą skuteczność kompensacji niesymetrii napięcia zasilania, jednak wyniki uzyskane z obu modeli są porównywalne.

Tablica 5.7. Wyniki symulacji wpływu niesymetrycznego zasilania na jakość stabilizacji napięcia obciążenia

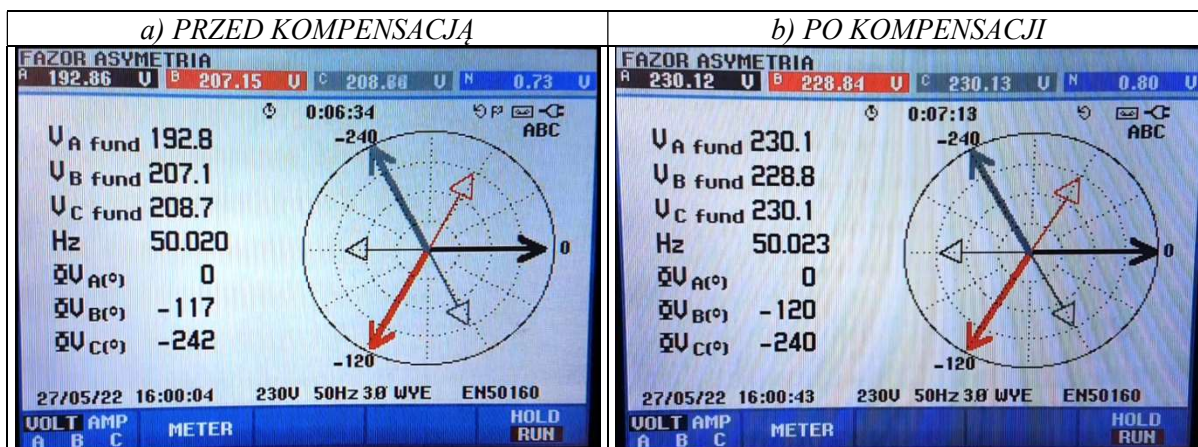
Lp	U_{z1} [V]	$U_{z2\%}$ [%]	$U_{z0\%}$ [%]	U_{p1} [V]	$U_{p2\%}$ [%]	$U_{p0\%}$ [%]	U_{s1} [V]	$U_{s2\%}$ [%]	$U_{s0\%}$ [%]	U_{o1} [V]	$U_{o2\%}$ [%]	$U_{o0\%}$ [%]
1	240,6	2,7	2,7	416,8	2,7	0,0	238,4	2,7	0,0	229,8	0,1	0,0
2	235,6	1,5	1,5	408,1	1,5	0,0	233,4	1,5	0,0	229,8	0,1	0,0
3	227,6	0,4	0,4	394,3	0,4	0,0	225,4	0,4	0,0	229,8	0,1	0,0
4	221,6	1,5	1,5	383,9	1,5	0,0	219,3	1,5	0,0	229,8	0,1	0,0
5	214,6	3,2	3,2	371,8	3,2	0,0	212,3	3,2	0,0	229,6	0,2	0,1
6	208,3	4,5	4,5	360,8	4,5	0,0	206,0	4,5	0,0	229,8	0,2	0,0
7	201,6	6,3	6,3	349,3	6,3	0,0	199,3	6,4	0,0	229,6	0,2	0,0
8	194,6	8,3	8,3	337,1	8,3	0,0	192,3	8,4	0,0	226,3	2,5	0,0
9	189,0	10,1	10,1	327,3	10,1	0,0	186,7	10,1	0,0	222,7	4,8	0,0

Tablica 5.8. Wyniki eksperymentalne wpływu niesymetrycznego zasilania na jakość stabilizacji napięcia obciążenia

Lp	U_{z1} [V]	$U_{z2\%}$ [%]	$U_{z0\%}$ [%]	U_{p1} [V]	$U_{p2\%}$ [%]	$U_{p0\%}$ [%]	U_{s1} [V]	$U_{s2\%}$ [%]	$U_{s0\%}$ [%]	U_{o1} [V]	$U_{o2\%}$ [%]	$U_{o0\%}$ [%]
1	240,6	2,7	2,7	413,5	2,7	0,3	239,3	2,6	0,0	229,8	0,1	0,0
2	235,6	1,5	1,5	402,9	1,6	0,2	233,0	1,6	0,0	229,8	0,1	0,0
3	227,6	0,4	0,4	391,3	0,1	0,4	226,0	0,3	0,0	229,8	0,0	0,0
4	221,6	1,5	1,5	380,3	1,3	0,2	220,0	1,3	0,0	229,7	0,1	0,0
5	214,6	3,2	3,2	369,5	3,3	0,3	212,9	3,0	0,0	229,7	0,2	0,0
6	208,3	4,5	4,5	357,8	4,6	0,4	207,5	4,6	0,0	229,7	0,3	0,0
7	201,6	6,3	6,3	347,3	6,5	0,3	200,8	6,4	0,0	229,6	1,7	0,5
8	194,6	8,3	8,3	335,4	8,4	0,1	193,0	8,3	0,0	227,9	4,2	1,3
9	189,0	10,1	10,1	325,9	10,2	0,2	187,9	10,1	0,0	224,6	6,8	1,8



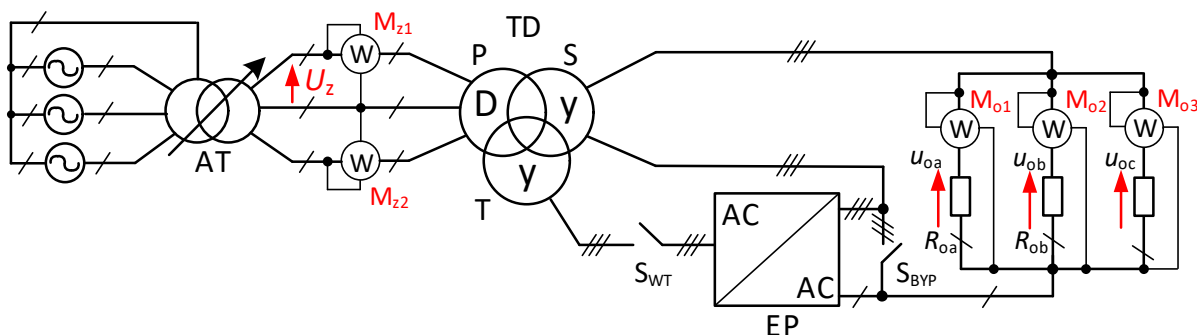
Rys. 5.56. Wyniki badań (symulacja i eksperyment) wpływu niesymetrii zasilania na stabilizację napięcia obciążenia przez układ DTH (na osi x kolejne numery prób zgodnie z tablicami 5.7 i 5.8; punkty pomiaru napięć zgodnie z rys. 5.55)



Rys. 5.57. Wyniki pomiarów (zdjęcia ekranu miernika) fazorów napięcia obciążenia u_{oa} , u_{ob} , u_{oc} :
a) przed kompensacją; b) po kompensacji

5.4. Badania sprawności układu DTH

W celu oszacowania sprawności zbudowanego modelu transformatora hybrydowego przeprowadzono szereg pomiarów mocy w różnych warunkach pracy układu. Wykorzystano pięć jednofazowych mierników mocy GW Instek GPM-8310. Schemat układu pomiarowego przedstawiono na rys. 5.58. Po stronie zasilania, z uwagi na połączenie uzwojenia pierwotnego P transformatora w trójkąt zastosowano pomiar dwoma miernikami mocy.



Rys. 5.58. Schemat blokowy układu pomiarowego

Dla każdego analizowanego przypadku przeprowadzono dwie serie pomiarów:

- przy nie pracującym przekształtniku EP (łącznik BYPASS S_{BYYP} zwarty, stycznik S_{WT} od strony uzwojenia T rozwarty). W tym stanie kompensacja jest wyłączona – układ pracuje jak klasyczny transformator; uzyskany zostaje odczyt 5 wartości mocy: P_{Mz1} , P_{Mz2} , P_{Mo1} , P_{Mo2} , P_{Mo3} ;
- przekształtnik EP pracuje (wszystkie części: T, DC i S) w trybie kompensacji napięcia wyjściowego. Amplituda zadana napięcia wyjściowego U_{omr} : 325 V. Moce odczytane w tym trybie oznaczone są indeksem „' ”: P_{Mz1}' , P_{Mz2}' , P_{Mo1}' , P_{Mo2}' , P_{Mo2}' .

Na podstawie ww. odczytów mocy przy wyłączonym przekształtniku, sprawność transformatora DT (pomijając straty w przewodzącym łączniku S_{BYYP}) wynosi:

$$\eta_{TD} = \frac{P_{out}}{P_{in}} = \frac{P_{Mo1} + P_{Mo2} + P_{Mo3}}{P_{Mz1} + P_{Mz2}} \quad (5.20)$$

Sprawność całego układu DTH obliczyć można wykorzystując wyniki pomiarów mocy przy pracującym przekształtniku:

$$\eta_{DTH} = \frac{P_{out}'}{P_{in}'} = \frac{P_{Mo1}' + P_{Mo2}' + P_{Mo3}'}{P_{Mz1}' + P_{Mz2}'} \quad (5.21)$$

Moc dostarczaną przez przekształtnik po jego załączeniu i pracy w trybie kompensacji można w przybliżeniu wyznaczyć:

$$P_{EP} = P_{out}' - P_{out} \quad (5.22)$$

Straty mocy w transformatorze:

$$P_{DTloss} = P_{in}'(1 - \eta_{DT}) \quad (5.23)$$

Straty mocy w przekształtniku EP:

$$P_{EPloss} = P_{in}' - P_{DTloss} - P_{out}' \quad (5.24)$$

Sprawność przekształtnika EP:

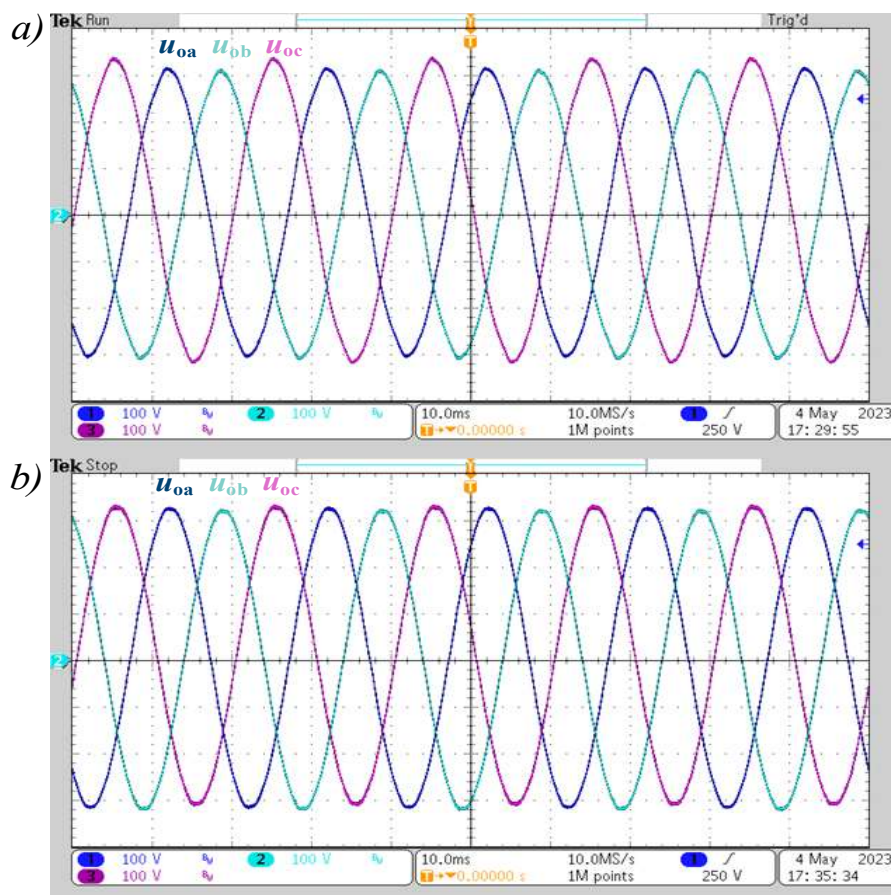
$$\eta_{EP} = \frac{P_{EP}}{P_{EP} + P_{EPloss}} \quad (5.25)$$

5.4.1. Obniżone zasilanie i niesymetryczne obciążenie

Warunki przeprowadzenia próby:

- napięcie zasilania: $U_z = \text{ok. } 0,95U_{Pn}$ (występuje pewna asymetria);
- obciążenie: niesymetryczne, rezystancyjne: $R_{oa} = 10,6 \Omega$; $R_{ob} = 10,7 \Omega$; $R_{oc} = \infty$;
- zadana amplituda napięcia wyjściowego: $U_{omr} = 325 \text{ V}$.

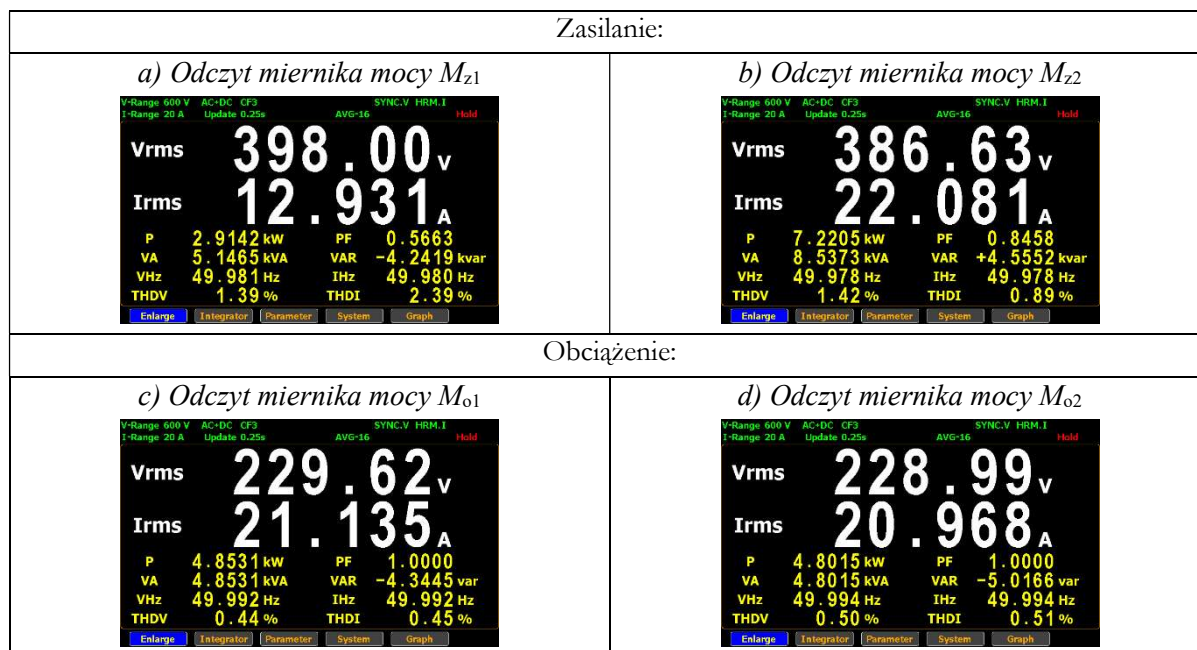
Wyniki pomiarów w formie zrzutów z ekranu mierników mocy przedstawiono na rys. 5.60 i 5.61, natomiast wyniki obliczeń zestawiono w Tabelicy 5.9. Na rys. 5.59 przedstawiono oscylogramy napięcia obciążenia odpowiednio przed i po załączeniu przekształtnika EP.



Rys. 5.59. Napięcia obciążenia: u_{oa} , u_{ob} , u_{oc} : przy zasilaniu $U_z = \text{ok. } 0,95U_{Pn}$ i niesymetrycznym obciążeniu: a) przed załączeniem przekształtnika EP; b) po załączeniu przekształtnika EP

Zasilanie:	
<p>a) Odczyt miernika mocy M_{z1}</p>	<p>b) Odczyt miernika mocy M_{z2}</p>
Obciążenie:	
<p>c) Odczyt miernika mocy M_{o1}</p>	<p>d) Odczyt miernika mocy M_{o2}</p>

Rys. 5.60. Wyniki pomiarów sprawności układu DTH w warunkach zasilania $U_z = \text{ok. } 0,95U_{Pn}$ i niesymetrycznego obciążenia - przekształtnik EP ODŁĄCZONY i NIE PRACUJE



Rys. 5.61. Wyniki pomiarów sprawności układu DTH w warunkach zasilania $U_z = \text{ok. } 0,95U_{Pn}$ i niesymetrycznego obciążenia - przekształtnik EP PODŁĄCZONY i PRACUJE

Tablica 5.9. Wyniki obliczeń sprawności układu DTH w warunkach zasilania $U_z = \text{ok. } 0,95U_{Pn}$ i niesymetrycznego obciążenia

P_{in}	P_{out}	P_{in}'	P_{out}'	P_{DTloss}	η_{DT}	η_{DTH}	P_{EP}	P_{EPloss}	η_{EP}
[W]	[W]	[W]	[W]	[W]	[-]	[-]	[W]	[W]	[-]
9253,8	8872	10134,7	9654,6	418,1	0,9587	0,9526	782,6	62,0	0,9266

5.4.2. Obniżone zasilanie i niesymetryczne obciążenie

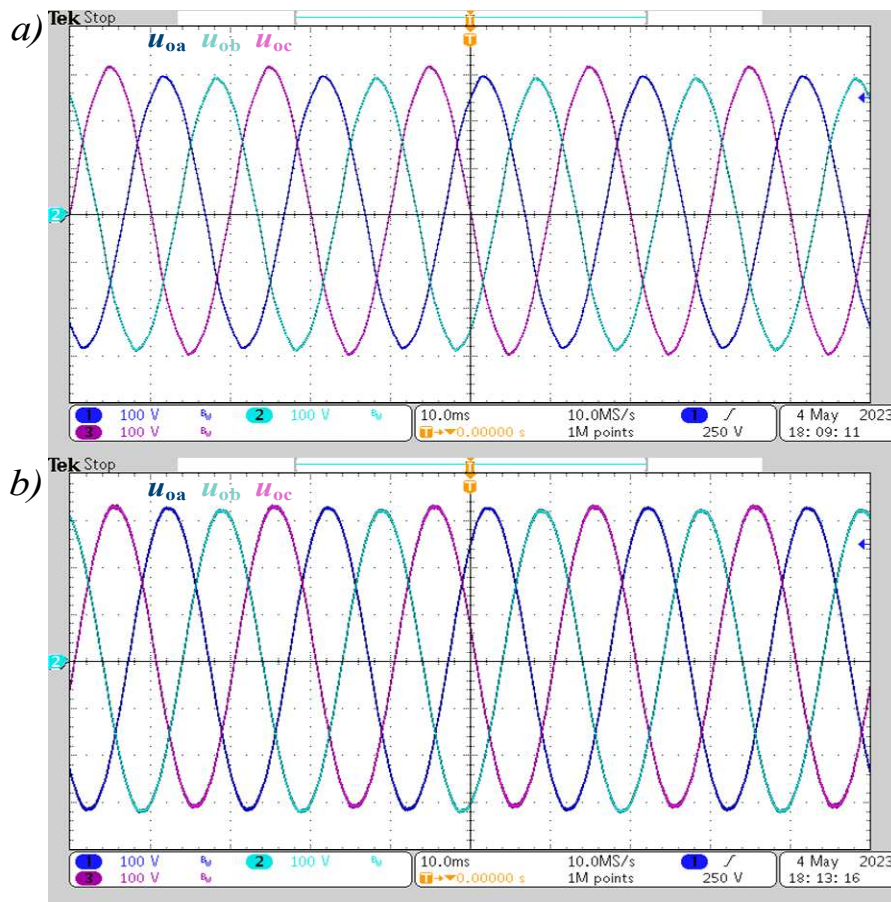
Warunki przeprowadzenia próby:

- napięcie zasilania: $U_z = \text{ok. } 0,9U_{Pn}$ (występuje asymetria);
- obciążenie: niesymetryczne, rezystancyjne: $R_{oa} = 10,6 \Omega$; $R_{ob} = 10,7 \Omega$; $R_{oc} = \infty$;
- zadana amplituda napięcia wyjściowego: $U_{omr} = 325 \text{ V}$.

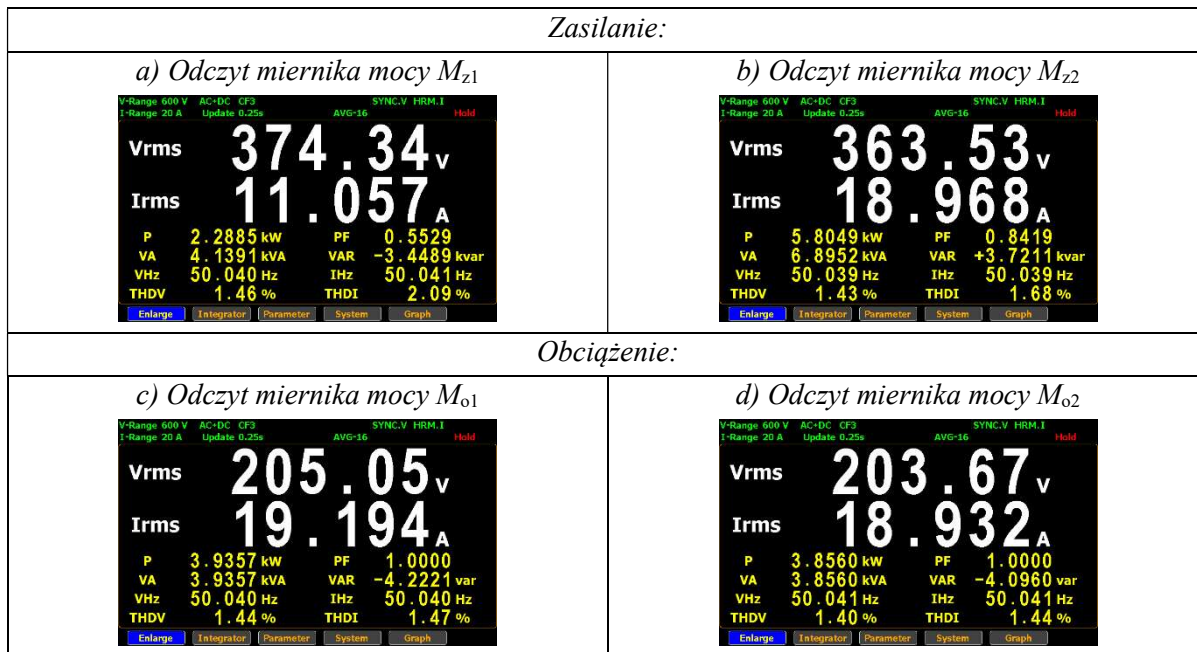
Wyniki pomiarów w formie zrzutów z ekranu mierników mocy przedstawiono na rys. 5.63 i 5.64, natomiast wyniki obliczeń zestawiono w Tablicy 5.10. Na rys. 5.62 przedstawiono oscylogramy napięcia obciążenia odpowiednio przed i po załączeniu przekształtnika EP.

Tablica 5.10. Wyniki obliczeń sprawności układu DTH w warunkach zasilania $U_z = \text{ok. } 0,9U_{Pn}$ i niesymetrycznego obciążenia

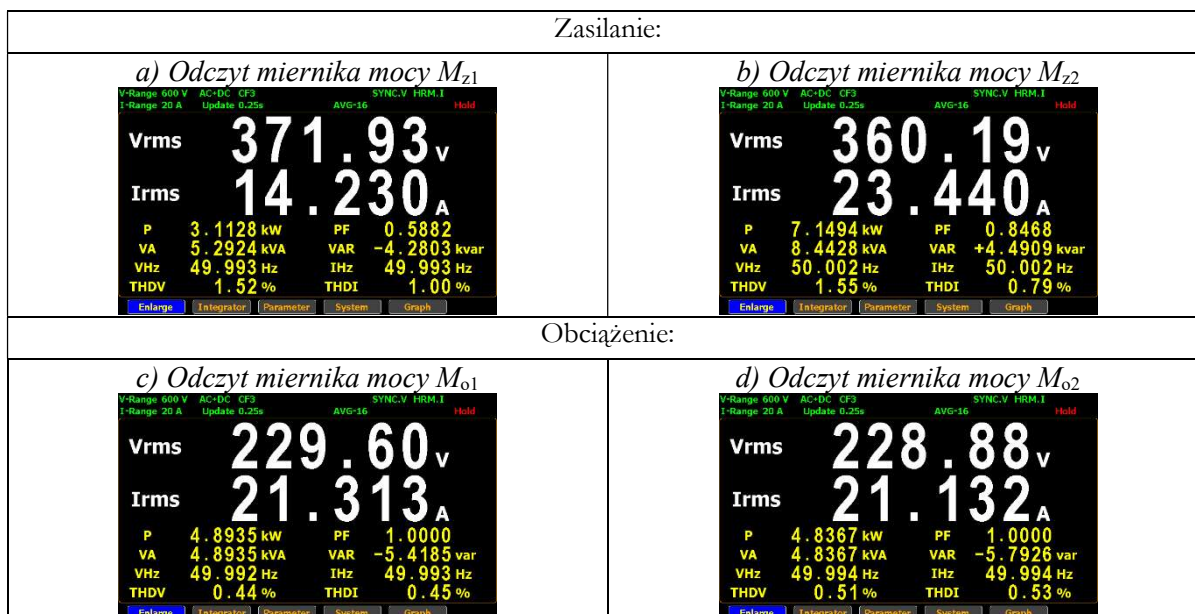
P_{in}	P_{out}	P_{in}'	P_{out}'	P_{DTloss}	η_{DT}	η_{DTH}	P_{EP}	P_{EPloss}	η_{EP}
[W]	[W]	[W]	[W]	[W]	[-]	[-]	[W]	[W]	[-]
8093,4	7791,7	10262,2	9730,2	382,5	0,9627	0,9482	1938,5	149,5	0,9284



Rys. 5.62. Napięcia obciążenia: u_{0a} , u_{0b} , u_{0c} : przy zasilaniu $U_z = \text{ok. } 0,9U_{Pn}$ i niesymetrycznym obciążeniu: a) przed załączeniem przekształtnika EP; b) po załączeniu przekształtnika EP



Rys. 5.63. Wyniki pomiarów sprawności układu DTH w warunkach zasilania $U_z = \text{ok. } 0,9U_{Pn}$ i niesymetrycznego obciążenia - przekształtnik EP ODŁĄCZONY i NIE PRACUJE



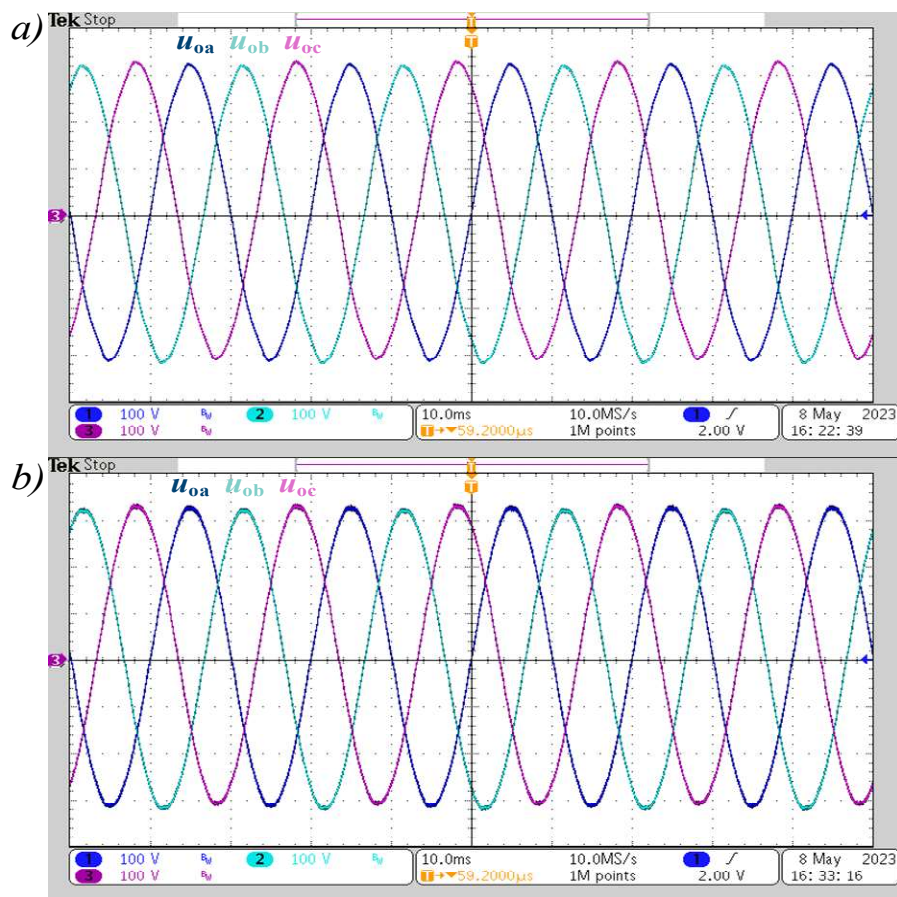
Rys. 5.64. Wyniki pomiarów sprawności układu DTH w warunkach zasilania $U_z = \text{ok. } 0,9U_{Pn}$ i niesymetrycznego obciążenia - przekształtnik EP PODŁĄCZONY i PRACUJE

5.4.3. Znamionowe zasilanie i symetryczne obciążenie

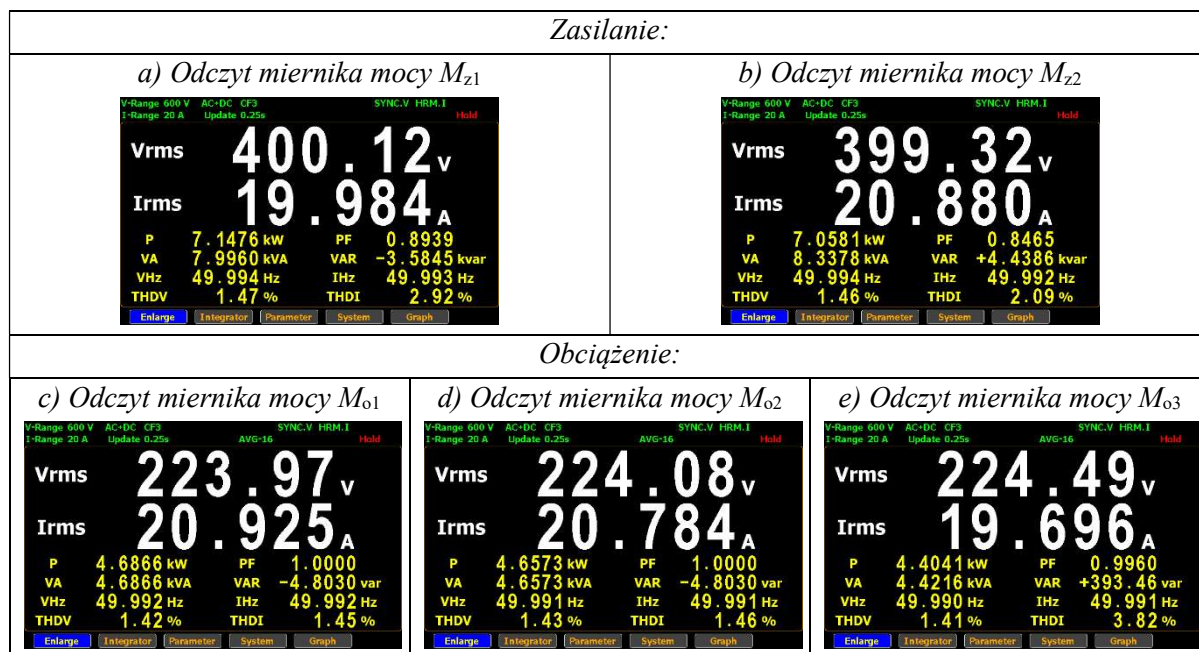
Warunki przeprowadzenia próby:

- napięcie zasilania: $U_z = \text{ok. } 1,0 U_{Pn}$;
- obciążenie: symetryczne, rezystancyjne: $R_{oa} = 10,6 \Omega$; $R_{ob} = 10,7 \Omega$; $R_{oc} = 11,2 \Omega$;
- zadana amplituda napięcia wyjściowego: $U_{omr} = 325 \text{ V}$.

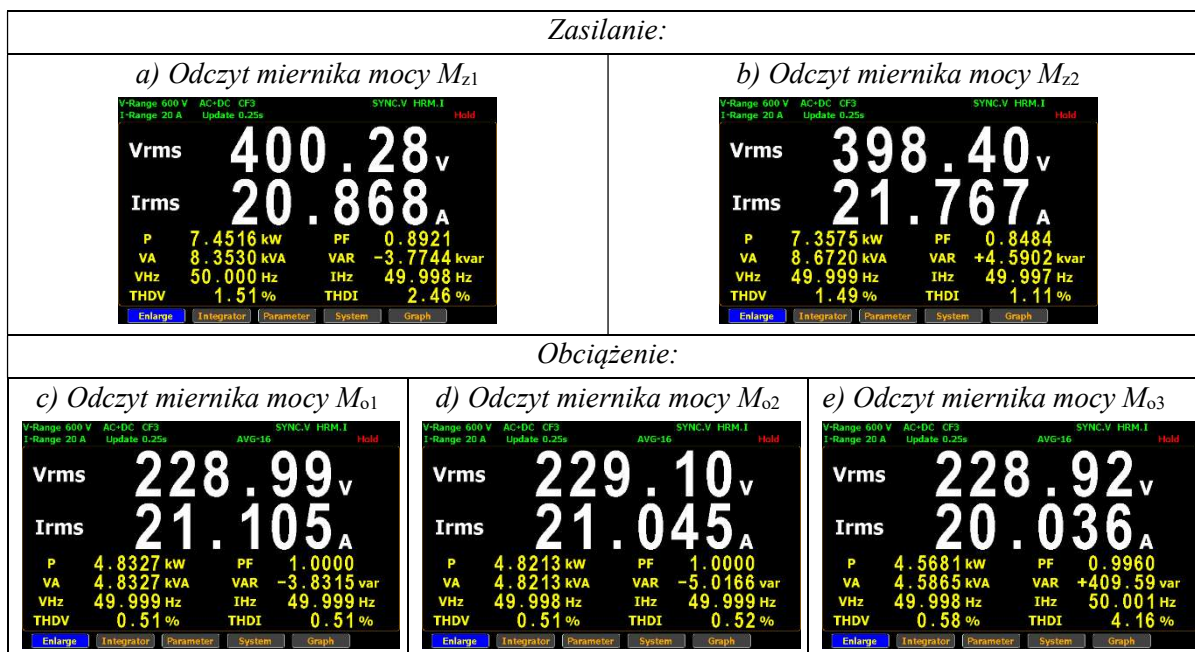
Wyniki pomiarów w formie zrzutów z ekranu mierników mocy przedstawiono na rys. 5.66 i 5.67, natomiast wyniki obliczeń zestawiono w Tabelicy 5.11. Na rys. 5.65 przedstawiono oscylogramy napięcia obciążenia odpowiednio przed i po załączeniu przekształtnika EP.



Rys. 5.65. Napięcia obciążenia: u_{oa} , u_{ob} , u_{oc} : przy zasilaniu $U_z = ok$. U_{Pn} i symetrycznym obciążeniu: a) przed załączeniem przekształtnika EP; b) po załączeniu przekształtnika EP



Rys. 5.66. Wyniki pomiarów sprawności układu DTH w warunkach zasilania $U_z = ok$. U_{Pn} i symetrycznego obciążenia - przekształtnik EP ODŁĄCZONY i NIE PRACUJE



Rys. 5.67. Wyniki pomiarów sprawności układu DTH w warunkach zasilania $U_z = ok. U_{Pn}$ i symetrycznego obciążenia - przekształtnik EP PODŁĄCZONY i PRACUJE

Tablica 5.11. Wyniki obliczeń sprawności układu DTH w warunkach zasilania $U_z = U_{Pn}$ i symetrycznego obciążenia

P_{in}	P_{out}	P_{in}'	P_{out}'	P_{DTloss}	η_{DT}	η_{DTH}	P_{EP}	P_{EPloss}	η_{EP}
[W]	[W]	[W]	[W]	[W]	[-]	[-]	[W]	[W]	[-]
14206	13748	14809,1	14222,1	477,1	0,9678	0,9604	474,1	109,9	0,8119

5.4.4. Obniżone zasilanie i symetryczne obciążenie

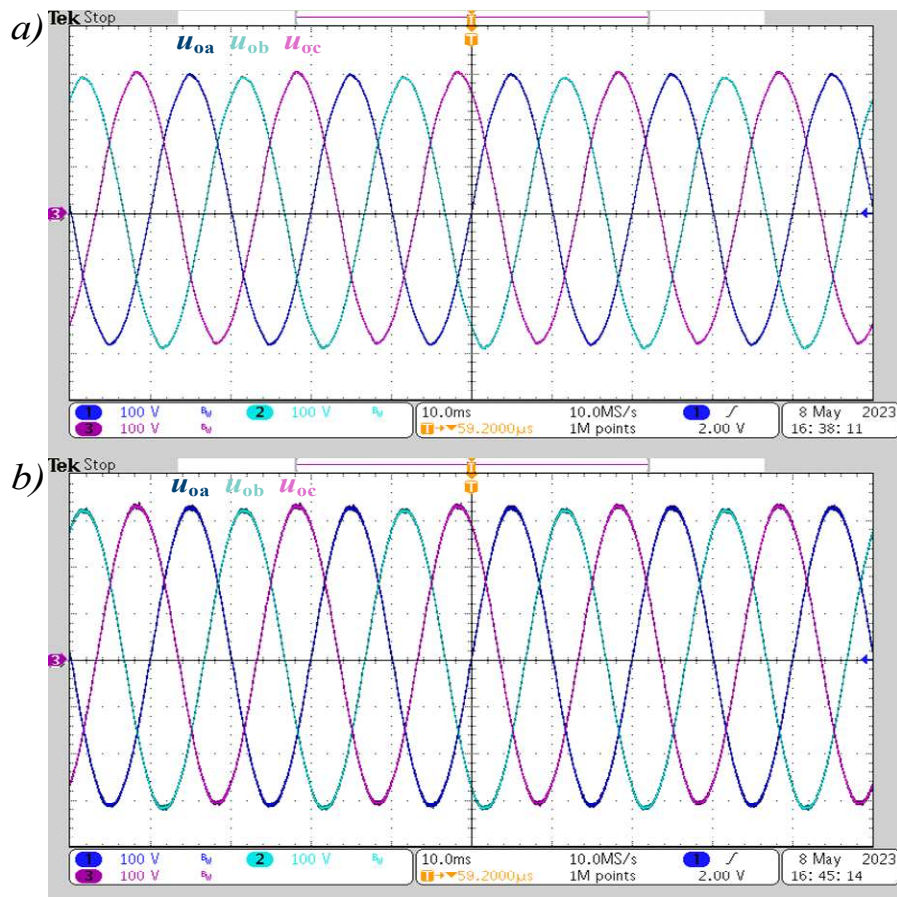
Warunki przeprowadzenia próby:

- napięcie zasilania: $U_z = ok. 0,9U_{Pn}$ (występuje niewielka asymetria);
- obciążenie: niesymetryczne, rezystancyjne: $R_{oa} = 10,6 \Omega$; $R_{ob} = 10,7 \Omega$; $R_{oc} = 11,2 \Omega$;
- zadana amplituda napięcia wyjściowego: $U_{omr} = 325 V$.

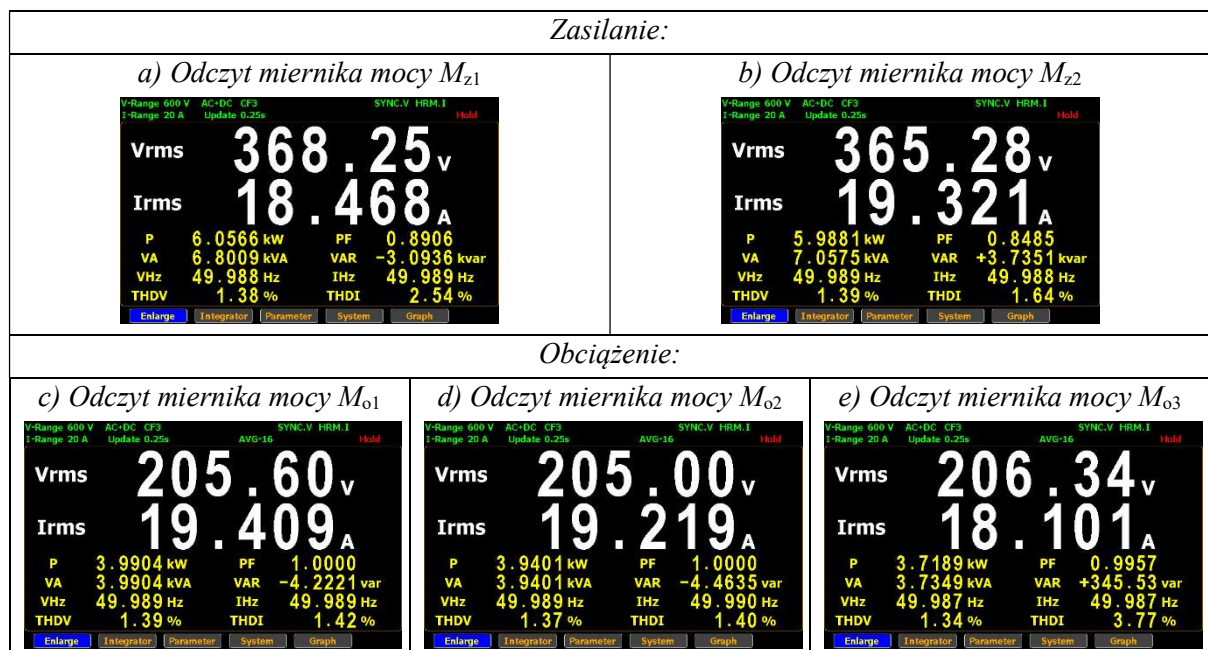
Wyniki pomiarów w formie zrzutów z ekranu mierników mocy przedstawiono na rys. 5.69 i 5.70, natomiast wyniki obliczeń zestawiono w Tablicy 5.12. Na rys. 5.68 przedstawiono oscylogramy napięcia obciążenia odpowiednio przed i po załączeniu przekształtnika EP.

Tablica 5.12. Wyniki obliczeń sprawności układu DTH w warunkach zasilania $U_z = ok. 0,9U_{Pn}$ i symetrycznego obciążenia

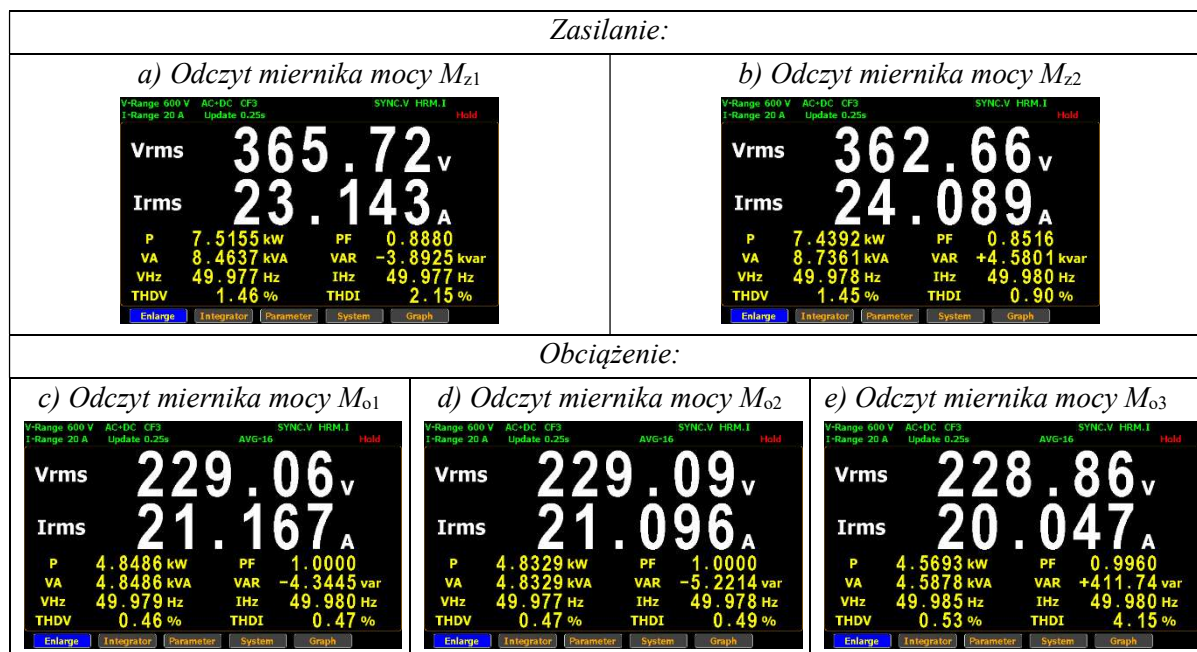
P_{in}	P_{out}	P_{in}'	P_{out}'	P_{DTloss}	η_{DT}	η_{DTH}	P_{EP}	P_{EPloss}	η_{EP}
[W]	[W]	[W]	[W]	[W]	[-]	[-]	[W]	[W]	[-]
12045	11649,4	14954,7	14250,8	490,8	0,9672	0,9529	2601,4	213,1	0,9243



Rys. 5.68. Napięcia obciążenia: u_{oa} , u_{ob} , u_{oc} : przy zasilaniu $U_z = ok. 0,9U_{Pn}$ i symetrycznym obciążeniu: a) przed załączeniem przekształtnika EP; b) po załączeniu przekształtnika EP



Rys. 5.69. Wyniki pomiarów sprawności układu DTH w warunkach zasilania $U_z = ok. 0,9U_{Pn}$ i niesymetrycznego obciążenia - przekształtnik EP ODŁĄCZONY i NIE PRACUJE



Rys. 5.70. Wyniki pomiarów sprawności układu DTH w warunkach zasilania $U_z = ok. 0,9U_{Pn}$ i niesymetrycznego obciążenia - przekształtnik EP PODŁĄCZONY i PRACUJE

5.5. Podsumowanie

W ramach realizacji pracy zaprojektowano i uruchomiono laboratoryjny model układu DTH w topologii 1 (rys. 4.1) o mocy 16 kVA. Model zawiera przekształtnik energoelektroniczny zwymiarowany na 5 kW i dwuczęściowy układ BYPASS, składający się z łącznika tyrystorowego oraz stycznika. Parametry konstrukcyjne modelu zawiera DODATEK: D2.

W zakresie przeprowadzonych badań eksperymentalnych można stwierdzić, że układ jest w stanie regulować i stabilizować napięcie obciążenia na zadanym poziomie w warunkach:

- symetrycznego i niesymetrycznego zasilania (również odkształconego);
- symetrycznego i niesymetrycznego obciążenia;

przy liniowym obciążeniu rezystancyjnym. Układ generuje napięcia dodawcze zawsze w fazie z podstawową harmoniczną kolejności zgodnej napięcia głównego uzwojenia wtórnego (S) transformatora i kompensuje zmiany wynikające bezpośrednio z warunków zasilania, w tym jest w stanie kompensować odkształcenia napięcia obserwowane w napięciu uzwojenia S transformatora, pochodzące z sieci zasilającej (ograniczenie poziomu THD napięcia), oraz spadki napięcia (w uzwojeniu S transformatora) wywołane przepływem prądu obciążenia.

Symetryzacja, spowodowana niesymetrycznym zasilaniem lub niesymetrycznym obciążeniem, dotyczy modułu oraz fazy napięcia obciążenia.

Na podstawie prób stwierdzono liniowy zakres pracy układu DTH na $0,1U_{Sn}$, a w dużej ilości przypadków zakresie nawet $0,15U_{Sn}$. W podstawowym zakresie pracy błąd stabilizacji napięcia obciążenia nie przekracza 0,5%. Poza tym zakresem błąd narasta liniowo.

Zaproponowane w p. 4.4 procedury koordynacji łącznika stycznikowego układu BYPASS w trakcie prac eksperymentalnych potwierdziły swoją skuteczność. Kontrolowane

załączenie i wyłączenie układu przekształtnika S odbywa się w bezpieczny dla przekształtnika oraz nie wpływają w negatywny sposób na obciążenie. Co więcej, procesy te odbywają się w warunkach ciągłości zasilania obciążenia.

Próby eksperymentalne potwierdziły możliwość regulacji napięcia obciążenia, przy czym osiągnięcie wartości zadanej amplitudy odbywa się zgodnie z zaimplementowaną „rampą”.

Testy związane z analizą przepływu mocy w układzie pokazały dobrą sprawność przekształtnika energoelektronicznego. Z uwagi na fakt dużo wyższej wartości prądu znamionowego przekształtnika w stosunku do transformatora, w trakcie prób w ramach układu DTH uzyskano sprawność EP bliską 93% przy ok. 50% znamionowego obciążenia przekształtnika. Mimo wszystko udział strat samego przekształtnika nie pogarsza znacząco sprawności układu DTH w stosunku do transformatora DT.

Zestawienie wyników badań eksperymentalnych i symulacyjnych potwierdziło dużą zgodność opracowanych modeli. Otrzymane różnice wynikały często z odkształconego napięcia sieci obserwowanego podczas prób laboratoryjnych. W takich sytuacjach układ DTH również generuje niesinusoidalne napięcia dodatkowe, celem uzyskania zadanego kształtu przebiegu o wyłącznie podstawowej harmonicznej 50 Hz. W badaniach symulacyjnych poza wybranymi wyszczególnionymi przypadkami nie uwzględniano odkształceń w zasilaniu.

W trakcie realizacji projektu NCBiR kierownik projektu po konsultacji z partnerem z przemysłu, Fabryką Transformatorów w Żychlinie sp. z o.o., podjął decyzję, że z uwagi na fakt, iż w rozpatrywanej w pracy strukturze wartość prądu płynącego przez EP równa się znamionowemu prądowi strony nn transformatora DT, prototyp dużej mocy DTH zostanie wykonany w zmodyfikowanej topologii, rozbudowanej o dodatkowy transformator dodatkowy na wyjściu przekształtnika [R16]. Doświadczenia z eksploatacji modelu małej mocy zostały wykorzystane przy budowie ww. prototypu. W laboratorium Sieć Badawcza Łukasiewicz-Institutu Elektrotechniki w Warszawie zbudowany, uruchomiony i przetestowany został układ o mocy 630 kVA. Parametry prototypu zawiera DODATEK: D3.

6. PODSUMOWANIE

Zestawienie kosztów, parametrów użytkowych i funkcjonalnych, oraz nieduży wpływ na degradację środowiska w porównaniu do innych rozwiązań rozważanych w p. 1, wskazują transformator hybrydowy jako najkorzystniejszą technologię utrzymania wymaganej jakości zasilania z możliwością poprawy innych parametrów jakościowych energii elektrycznej w sieciach dystrybucyjnych. Dystrybucyjne transformatory hybrydowe (DTH) są udanym i racjonalnym kompromisem pomiędzy układami SST i transformatorami regulacyjnymi z przelączanymi zaczeпами, mającym duże szanse na trwałe stosowanie w elektroenergetyce zawodowej.

Połączenie Układu Regulacji Skokowej (URS) napięcia, w formie przelącznika zaczeপów transformatora, z Układem Regulacji Ciągłej (URC), w postaci przekształtnika energoelektronicznego, zwiększa możliwości regulacji napięcia transformatora hybrydowego. W ten sposób powstaje układ tzw. Wielostrefowej Regulacji Napięcia (WRN). W pracy zaproponowano cztery konfiguracje topologiczne takiego rozwiązania. Przelącznik zaczeপów umożliwia skokowe zmiany napięcia w szerokim zakresie, natomiast przekształtnik zapewnia płynną i dokładną regulację napięcia między poszczególnymi odczeপami przelącznika.

Do badań, z uwagi na zapewnioną separację galwaniczną układów URC i URS, wytypowany został układ przedstawiony na rys. 3.1c, z PZ po stronie pierwotnej transformatora i EP po stronie wtórnej. Praca układów URC i URS musi być odpowiednio skoordynowana, by urządzenia te wzajemnie nie zakłócały swojego działania. W pracy zaproponowano algorytm realizujący strategię WRN. Poprawność działania algorytmu oceniono na przykładzie przelącznika zaczeপów o trzech odczeপach, jednak poprzez jego inkrementacyjne działanie możliwa jest jego prosta implementacja do bardziej rozbudowanych przelączników o większej liczbie odczeপów. Zaprezentowane wyniki prezentują założenia WRN i słuszność zaproponowanego algorytmu.

Przy generacji napięcia przez URC zachowano możliwość detekcji niesymetrii napięcia sieci i jej kompensacji w zakresie możliwości napięciowych przekształtnika.

W pracy opisano dwie topologie realizacji URC transformatora hybrydowego, które pod względem połączeń elektrycznych zasadniczo różnią się sposobem podłączenia przekształtnika T do uzwojenia transformatora. Topologia 2 (w stosunku do topologii 1) charakteryzuje się brakiem dodatkowego przekształtnika DC w obwodzie pośredniczącym oraz połączeniem punktu neutralnego uzwojenia T transformatora z punktem środkowym obwodu DC przekształtnika. Balansowanie napięć obwodu DC w tym układzie odbywa się poprzez odpowiednie sterowanie przepływem prądu przewodu neutralnego przez przekształtnik T. Dla każdej z analizowanych topologii zaproponowano inny algorytm sterowania przekształtnika T oraz w przypadku topologii 1 odpowiednie sterowanie przekształtnika DC. Część wyjściowa układu DTH – przekształtnik S, pod względem struktury oraz algorytmu sterowania, dla obu topologii jest jednakowy.

Istotną częścią układu DTH jest układ BYPASS. W rozpatrywanej w pracy strukturze URK połączony jest szeregowo z obciążeniem (jednakowo dla topologii 1 i topologii 2). BYPASS zasadniczo spełnia dwie funkcje. Stanowi zabezpieczenie w stanach awaryjnych, oraz umożliwia start i wyłączenie przekształtnika S w chwilach, gdy kompensacja napięcia nie jest wymagana. W pracy zaproponowano zastosowanie BYPASS'u składającego się z dwóch równolegle połączonych części. Do obsługi stanów awaryjnych (jak np. zwarcia), w których wymagany jest szybki czas reakcji, służy dwukierunkowy trójfazowy łącznik tyrystorowy. W pozostałych sytuacjach, wymagających zadziałania układu BYPASS, a szybkość działania nie ma tak wielkiego znaczenia, zastosowanie znajduje łącznik mechaniczny w postaci klasycznego trójfazowego stycznika o wspólnym sterowaniu wszystkich faz.

Wyniki badań symulacyjnych potwierdziły zakładane możliwości rozpatrywanych struktur DTH. Oba układy (topologia 1 i topologia 2) z powodzeniem stabilizują napięcie obciążenia na zadanym (znamionowym) poziomie w warunkach: symetrycznego obniżenia i podwyższenia napięcia zasilania, przy niesymetrycznym, jak również odkształconym zasilaniu, symetrycznym i niesymetrycznym obciążeniu rezystancyjnym i rezystancyjno-indukcyjnym. Ponadto ukazano możliwość regulacji napięcia obciążenia (zmiana wartości zadanej), przy czym osiągnięcie wartości zadanej odbywa się stopniowo, zgodnie z przewidzianą „rampą”. Zaprezentowano również możliwość zmiany fazy napięcia obciążenia (zmiana współczynnika mocy pobieranej z sieci) oraz w przypadku topologii 2 zaprezentowano regulację mocy biernej za pomocą przekształtnika T. Przedstawiona funkcjonalność zapewniana jest przez rozpatrywane układy w zakresie możliwości generacji napięcia i przepływu mocy przekształtnika EP.

Implementacja zaproponowanej w pracy metody koordynacji pracy przekształtnika S i stycznika, w przypadku procedury włączenia przekształtnika S, powoduje, że proces rozwarcia styków stycznika (BYPASS'u) następuje w warunkach praktycznie zerowego prądu (we wszystkich fazach). W wypadku procedury wyłączenia przekształtnika S, konieczne jest zwarcie styków stycznika, które następuje w warunkach 0 napięcia (we wszystkich fazach). Obie procedury zachodzą przy zachowaniu ciągłości zasilania odbiorników.

W ramach realizacji pracy zaprojektowano i uruchomiono laboratoryjny model układu DTH w topologii 1 (rys. 4.1) o mocy 16 kVA. Model zawiera 3-uzwojeniowy transformator (uzwojenie pierwotne, wtórne, dodatkowe), przekształtnik energoelektroniczny o mocy 5 kVA i dwuczęściowy układ BYPASS, składający się z łącznika tyrystorowego oraz stycznika. Parametry konstrukcyjne modelu zawiera DODATEK: D2.

W zakresie przeprowadzonych badań eksperymentalnych, związanych ze skonstruowanym modelem laboratoryjnym układu DTH o mocy 16 kVA, można stwierdzić, że układ jest w stanie regulować i stabilizować napięcie obciążenia na zadanym poziomie w warunkach:

- symetrycznego i niesymetrycznego zasilania (również odkształconego);
- symetrycznego i niesymetrycznego obciążenia;

Układ generuje napięcia dodawcze zawsze w fazie z podstawową harmoniczną kolejności zgodnej napięcia głównego uzwojenia wtórnego (S) transformatora i kompensuje zmiany

wynikające bezpośrednio z warunków zasilania, w tym jest w stanie kompensować odkształcenia napięcia obserwowane w napięciu uzwojenia S transformatora, pochodzące z sieci zasilającej (ograniczenie poziomu THD napięcia), oraz spadki napięcia (w uzwojeniu S transformatora) wywołane przepływem prądu obciążenia.

Symetryzacja, spowodowana niesymetrycznym zasilaniem lub niesymetrycznym obciążeniem, dotyczy modułu oraz fazy napięcia obciążenia.

Na podstawie prób potwierdzono zakładany liniowy zakres pracy układu DTH na $0,1U_{Sn}$ (10% napięcia znamionowego uzwojenia S transformatora), a w dużej ilości przypadków w zakresie nawet $0,15U_{Sn}$. W podstawowym zakresie pracy błąd stabilizacji napięcia obciążenia nie przekracza 0,5%. Poza tym zakresem błąd narasta liniowo.

Zaproponowane w p. 4.4 procedury koordynacji łącznika stycznikowego układu BYPASS w trakcie prac eksperymentalnych potwierdziły swoją skuteczność. Kontrolowane załączenie i wyłączenie układu przekształtnika S odbywa się w bezpieczny dla przekształtnika oraz nie wpływa negatywnie na obciążenie. Co więcej, procesy te odbywają się w warunkach ciągłości zasilania obciążenia.

Testy związane z analizą przepływu mocy w układzie pokazały dobrą sprawność przekształtnika energoelektronicznego. Udział strat samego przekształtnika nie pogarsza znacząco sprawności układu DTH w stosunku do transformatora DT.

Zestawienie wyników badań eksperymentalnych i symulacyjnych potwierdziło dużą zgodność opracowanych modeli. Otrzymane różnice wynikały często z odkształconego napięcia sieci obserwowanego podczas prób laboratoryjnych. W takich sytuacjach układ DTH również generuje niesinusoidalne napięcia dodawcze, celem uzyskania zadanego sinusoidalnego kształtu napięcia wyjściowego o częstotliwości 50 Hz. W badaniach symulacyjnych poza wybranymi wyszczególnionymi przypadkami nie uwzględniano odkształceń w zasilaniu.

Według opinii autora **do jego własnych oryginalnych osiągnięć** należą następujące elementy niniejszej rozprawy:

- Opracowanie 4 nowych struktur transformatora hybrydowego o regulacji wielostrefowej WRN potwierdzone przyznaniem patentem [P15];
- Opracowanie i implementacja algorytmu Wielostrefowej Regulacji Napięcia WRN, zapewniającego koordynację pracy przekształtnika energoelektronicznego (URC) i przelącznika zaczepów;
- Opracowanie i weryfikacja procedury koordynacji łącznika BYPASS (w formie stycznika) z układem URC - procedury uruchomienia i wyłączenia przekształtnika kompensującego napięcie obciążenia, przy zachowaniu ciągłości zasilania odbiorników;
- Opracowanie zmodyfikowanej struktury URC (topologia 2) z wyprowadzonym punktem środkowym obwodu DC do punktu neutralnego dodatkowego uzwojenia transformatora wraz z zaproponowanym sterowaniem przekształtnika T, umożliwiającym wyprowadzenie prądu neutralnego poza obwód DC przekształtnika;

- Opracowane modele symulacyjne układów DTH (topologia 1 i topologia 2) w programie PSIM;
- Wyniki badań opracowanego modelu eksperymentalnego małej mocy DTH z układem URC;

W związku z powyższym, zdaniem autora, w obliczu przeprowadzonych badań symulacyjnych i eksperymentalnych potwierdzone zostało, że **zastosowanie transformatora hybrydowego o wielostrefowej regulacji ciągłej, składającego się z transformatora wyposażonego w przełącznik zaczepów współdziałający z dedykowanym przekształtnikiem AC/DC/AC i układem bypass zwiększa zakres ciągłej regulacji napięcia niezależnie w każdej fazie, przy jednoczesnym zachowaniu wysokiej sprawności, a także umożliwia kompensację wyższych harmoniczných i symetryzację faz napięcia oraz korekcję współczynnika mocy.**

Prace badawcze opisane w niniejszej rozprawie w dużej części wykonano w ramach realizacji projektu „Dystrybucyjny transformator hybrydowy (DTH) jako aktywny element nowoczesnych systemów Smart Grid” współfinansowanego ze środków NCBiR [R14, R16]. Doświadczenia z eksploatacji skonstruowanego w ramach pracy modelu małej mocy zostały wykorzystane przy budowie prototypu dużej mocy. W laboratorium Sieć Badawcza Łukasiewicz-Institutu Elektrotechniki w Warszawie zbudowany, uruchomiony i przetestowany został układ o mocy 630 kVA. Parametry prototypu zawiera DODATEK: D3.

W ramach prowadzonych badań związanych z tematem rozprawy autor ma w dorobku następujące publikacje:

artykuły w Przeglądzie Elektrotechnicznym:

- “Hybrid stepless distribution transformer with four-quadrant AC/DC/AC converter at low voltage side - simulation tests,” [J65];
- “Badania eksperymentalne transformatora hybrydowego jako kondycjonera napięcia w sieciach typu TN” [J66];

artykuł konferencyjny, dostępny w bazie IEEE:

- “Distribution Transformer with Multi-Zone Voltage Regulation for Smart Grid System Application,” [C28];

oraz jest współautorem przyznanego patentu:

Patent Rzeczypospolitej Polskiej:

- “Transformator rozdzielczy o wielostrefowej regulacji napięcia,” [P15].

Ponadto autor rozprawy jest współautorem lub autorem następujących publikacji związanych z energoelektroniką i napędem elektrycznym:

artykuły opublikowane w recenzowanych czasopismach naukowych:

- [A1] L. Wolski, **W. Matelski**, K. Seweryn and P. Paśko, "Supercapacitors Based Driving System for Space Fast Surface Sample Acquisition System," *Przegląd Elektrotechniczny*, vol. 94, no. 5, pp. 120-127, 2018.
- [A2] M. Liedke, E. Łowiec, **W. Matelski**, L. Wolski and R. Strzelecki, "Selection of AHI + SC Hybrid Storage Based on Mathematical Models and Load Variation Characteristics," *Przegląd Elektrotechniczny*, vol. 94, no. 5, pp. 120-127, 2018.
- [A3] **W. Matelski**, "IM Drive System Supplied from PV Panels with Energy Storage – experimental setup," *Przegląd Elektrotechniczny*, vol. 94, no. 2, pp. 183-188, 2018.
- [A4] **W. Matelski**, E. Łowiec and S. Abramik, "Laboratory Stand for Small Wind Turbine Simulation," *IAPGOŚ*, vol. 7, no. 4, pp. 11-14, 2017.
- [A5] **W. Matelski**, "Low Power DC/DC Converter from 3 kV to 300 V: Simulation Analysis," *IAPGOŚ*, vol. 6, no. 2, pp. 44-47, 2016.
- [A6] **W. Matelski**, L. Wolski and S. Abramik, "Dwukierunkowa Przetwornica DC/DC z Wykorzystaniem Elementów SiC," *IAPGOŚ*, vol. 6, no. 3, pp. 64-69, 2016.
- [A7] **W. Matelski**, E. Łowiec and S. Abramik, "Symulator Małej Turbiny Wiatrowej," *Prace Instytutu Elektrotechniki*, vol. 63, no. 273, pp. 63-77, 2016.

artykuł konferencyjny, dostępny w bazie IEEE:

- [A8] L. Wolski, E. Łowiec, P. Bogusławski, A. Krahel, **W. Matelski** and R. Strzelecki, "Hybrid Storage Management System Consisting of Supercapacitors and AHI Batteries," In *Proc. 2018 Innovative Materials and Technologies in Electrical Engineering (i-MITEL)*, 2018, pp. 1-7.

Dalsze prace badawcze

Zdaniem autora temat badawczy nie został wyczerpany. Dalsze prace obejmować mogą:

- zwiększenie mocy układów DTH poprzez konstrukcje modułowe (rys. 1.36 i 1.37);
- układy DTH z umieszczeniem przekształtnika EP w szereg z uzwojeniem pierwotnym transformatora (średniego napięcia), jak np. topologie na rys. 3.1b i 3.1d.

BIBLIOGRAFIA

Normy, raporty, prezentacje, broszury techniczne

- [R1] 7th CEER-ECRB “*Benchmarking Report on the Quality Of Electricity And Gas Supply*”, 2022.
- [R2] Norma PN - EN 50160: 2015, „*Parametry napięcia zasilającego w publicznych sieciach rozdzielczych*”.
- [R3] Guide to Quality of Electric Supply for Industrial Installations, Part 5, “*Flicker and Voltage Fluctuations*”, “Power Quality” Working Group WG2, 2000.
- [R4] “*Voltage Regulated Distribution Transformer*”, J. Schneider Elektrotechnik GmbH, Offenburg, Niemcy, 2022. https://www.j-schneider.de/fileadmin/user_upload/j-schneider.de/J_Schneider/pdf/Prospekte/smartactive_e.pdf.
- [R5] “*Smart-R-Trafo – voltage regulation solution for distribution transformers*”, ABB Ltd., Zurich, 2013. Acc on Mar. 26, 2022, https://library.e.abb.com/public/c4fcc05930845de8a59a1028_6eb710c/Smart-R-Trafo_v3_clean.pdf.
- [R6] “*T-Sync® UZ Tap-changers Technical guide*”, Hitachi Energy, <https://search.abb.com/library/Download.aspx?DocumentID=1ZSE%205492104&LanguageCode=en&DocumentPartId=&Action=Launch>.
- [R7] „*Filtry aktywne XINUS o mocy powyżej 150 kVA/kVar*”, <https://elmech.pl/filtry-aktywne-xinus-o-mocy-powyzej-150-kvakvar,43.pl>.
- [R8] „*Filtry aktywne*”, <https://www.se.com/pl/pl/product-subcategory/4340-filtry-aktywne/>.
- [R9] „*PowerLogic DVR*”, <https://www.se.com/ww/en/product-range/52201586-powerlogic-dvr/>.
- [R10] “*GRIDCON®DVR. Dynamic Voltage Regulator For Stable Voltage. For Demanding Applications*”, https://www.reinhausen.com/fileadmin/downloadcenter/products/power_quality/dvr/flyer/f0372400_gridcon_dvr_en.pdf.
- [R11] P. Nystrom, “*A Comparison of AC Voltage Regulation Technologies*,” TSi Power Corp., Antigo, USA, White Paper, 2012, <https://www.tsipower.com/technical-resources/white-papers>.
- [R12] N. Paik, “*Cap-Ex, Op-Ex, and Energy Savings from Automatic Voltage Regulators*,” TSi Power Corp., Antigo, USA, White Paper, 2013, <https://www.tsipower.com/technical-resources/white-papers>.
- [R13] “*MMB SmartGridEnabler. Aktywny regulator napięcia w sieciach nn*”, 2022, <https://www.mmb-drives.com.pl/gridenabler/index.htm>.
- [R14] „***Dystrybucyjny transformator hybrydowy (DTH) jako aktywny element nowoczesnych systemów „Smart Grid”***”, strona z informacją na temat projektu: <https://iel.lukasiewicz.gov.pl/index.php/projekty/zakonczone/dth-smart-grid>.
- [R15] J. W. Kolar, J. Huber, “*The Essence of Solid-State Transformers - Fundamentals, Design Challenges, R&D Overview, Comparative Evaluation, Outlook*”, Tutorial at the 38th Applied Power Electronics Conference and Exposition (APEC 2023), Orlando, FL, USA March 19-23, 2023, https://www.pes-publications.ee.ethz.ch/uploads/tx_ethpublications/APEC_2023_SST_Tutorial_Extended_Version.pdf.
- [R16] K. Zymmer, “*Informacja końcowa z realizacji projektu w ramach działania 4.1.4. programu operacyjnego inteligentny rozwój. Nr umowy o dofinansowanie: POIR.04.01.04-00-0018/17-00, tytuł projektu: Dystrybucyjny transformator hybrydowy (DTH) jako aktywny element nowoczesnych systemów Smart Grid*”, Warszawa, 2023.

Rozprawy doktorskie

- [D1] G. Kobyłecki, „*Analiza właściwości sterowników prądu przemiennego o modulacji dwubiegumowej*”, Politechnika Zielonogórska; Wydział Elektryczny, 1998.
- [D2] A. Noculak, „*Analiza i badanie przekształtników matrycowych w układach elektroenergetycznych*”, Uniwersytet Zielonogórski, Wydział Elektrotechniki, Informatyki i Telekomunikacji, 2006.

- [D3] P. Grugel, „Zastosowanie równoległych energetycznych filtrów aktywnych z kontrolą napięcia w linii zasilającej w systemach dystrybucyjnych”, Uniwersytet Morski w Gdyni, Wydział Elektryczny, 2022.
- [D4] J. Rusiński, „Analiza szeregowo-równoległych energetycznych filtrów aktywnych w liniach zasilających”, Uniwersytet Zielonogórski, Wydział Elektrotechniki, Informatyki i Telekomunikacji, 2005.
- [D5] G. Meckien, „Oszczędnościowe układy kondycjonowania energii”, Uniwersytet Zielonogórski; Wydział Elektrotechniki, Informatyki i Telekomunikacji, 2003.
- [D6] M. Aredes M. „Active Power Line Conditioners”, The Doctor Engineer Dissertation, Technical University of Berlin, Berlin 1996.
- [D7] J. Burkard, „Hybrid Transformers - Power Electronics for Future Grids”, ETH Zurich, 2019.

Książki, monografie

- [B1] A. Baghini, „Handbook of Power Quality”, John Wiley & Sons Ltd, Chichester, 2008.
- [B2] Z. Hanzelka, „Jakość Dostawy Energii Elektrycznej. Zaburzenia Wartości Skutecznej Napięcia”. Wydawnictwa AGH, Kraków, 2013.
- [B3] R. Strzelecki, G. Benysek, „Power Electronic in Smart Electrical Energy Networks”, Springer –Verlag Ltd., London, 2008.
- [B4] A. Moreno-Munoz, *Power Quality: “Mitigation Technologies in a Distributed Environment”*, Springer-Verlag London Ltd. London, 2007.
- [B5] M. Didden, „Techno-economic analysis of methods to reduce damage due to voltage dips”, Leuven/ Belgium: Catholic University of Leuven, 2003.
- [B6] T.C. Green, H. Arámburo, „Future technologies for a sustainable electricity system: The role of power electronics in future power systems?”. Cambridge/UK, Cambridge University Press, 2005.
- [B7] R. Strzelecki, H. Supronowicz.: *Filtracja harmonicznych w sieciach zasilających prądu przemiennego*”, PAN, Komitet Elektrotechniki, Seria "Postępy Napędu Elektrycznego, Wyd. Adam Marszałek, Toruń, 1998/2000.
- [B8] R. Teodorescu, M. Liserre, P. Rodriguez: *Grid Converters for Photovoltaic and Wind Power Systems*. John Wiley & Sons, New Delhi, 2011.
- [B9] Z. Kowalski „Jakość energii elektrycznej”, Wydawnictwo Politechniki Łódzkiej, Łódź, 2007.
- [B10] R. Strzelecki, H. Supronowicz, „Współczynnik mocy w systemach zasilania prądu przemiennego i metody jego poprawy”. Oficyna Wydawnicza Politechniki Warszawskiej, Warszawa, 2000.
- [B11] A. Ghosh, G. Ledwich, „Power Quality Enhancement Using Custom Power Devices”, Springer Science+Business Media, LLC, New York, 2002/2010.
- [B12] H. Akagi, E.H. Watanabe; M. Aredes, "Instantaneous Power Theory and Applications to Power Conditioning" , Wiley-IEEE Press, 2017.
- [B13] R. Malkowski, „Transformatory z regulacją przekładni pod obciążeniem w systemie elektroenergetycznym: zagadnienia wybrane”. Wydawnictwo Politechniki Gdańskiej, Gdańsk, 2019.
- [B14] К.А. Липковский, „Трансформаторно-ключевые исполнительные структуры преобразователей переменного напряжения”, Академия наук Украинской ССР, Институт электродинамики. - Киев : Наукова думка, 1983.
- [B15] A. Dmowski, „Regulacja napięć przemiennych: układy wybrane”. Wydawnictwa Naukowo-Techniczne, Warszawa, 1983.
- [B16] Z. Fedyczak, R. Strzelecki, H., „Energoelektroniczne układy sterowania mocą prądu przemiennego”, PAN, Komitet Elektrotechniki, Seria "Postępy Napędu Elektrycznego , Wyd. Adam Marszałek, Toruń, 1997.
- [B17] J. Subocz, „Eksplotacja transformatorów energetycznych, Wydawnictwo Energo-Complex, t. II, Piekary Śląskie 2008.
- [B18] A. Emadi, A. Nasiri, S.B. Bekiarov, „Uninterruptible Power Supplies and Active Filters”, CRC Press, Boca Raton, 2004.

- [B19] T. Sutkowski, „*Rezerwowe i bezprzerwowe zasilanie w energię elektryczną. Urządzenia i układy*”, SEP COSIW, Warszawa, 2007.
- [B20] L. Frackowiak, „*Energoelektronika. Część 2*”. Wydawnictwo Politechniki Poznańskiej. Poznań, 2000.
- [B21] Q.Ch. Zhong, T. Hornik, „*Control of Power Inverters in Renewable Energy and Smart Grid Integration*”, Wiley-IEEE Press, New York, 2012.
- [B22] S. Januszewski, K. Zymmer, H. Świątek, *Półprzewodnikowe przyrządy mocy : właściwości i zastosowania : zarys encyklopedyczny*, Wydawnictwa Komunikacji i Łączności, Warszawa, 1999.
- [B23] Z. Fedyczak, „*Impulsowe układy transformujące napięcia przemiennie*”, Oficyna Uniwersytetu Zielonogórskiego, Zielona Góra, 2003.
- [B24] N.G. Hingorani, L. Gyugi, „*Understanding FACTS. Concepts and Technology of Flexible AC Transmission Systems*”, IEEE Press, New York, 2000.
- [B25] M. P. Kazmierkowski, R. Krishnan, F. Blaabjerg, „*Control in power electronics: selected problems*”, Academic Press, San Diego, 2002.
- [B26] D. Wojciechowski, „*Równoległe kompensatory aktywne dużej mocy*”, Wydawnictwo Akademii Morskiej w Gdyni, Gdynia, 2013.
- [B27] A. Plamitzer, „*Maszyny Elektryczne*”, Wydanie siódme poprawione, WNT, Warszawa, 1982.

Konferencje

- [C1] E. Musiał, „*Ocena jakości energii elektrycznej w sieciach przemysłowych*. Materiały konferencji „Automatyka, pomiary, zakłócenia” Jurata, 20-22 maja 2004 r. Gdańsk, INFOTECH 2004, s. 103-122.
- [C2] A. Arshad i M. Lehtonen, „*Instantaneous Flicker Control Strategy with OLTC-Fitted Distribution Transformers in LV Networks*”, *IEEE PES Innovative Smart Grid Technologies Europe (ISGT-Europe)*, Haga, Holandia, 2020, s.544-548, doi:10.1109/ISGT-Europe47291.2020.9248973.
- [C3] J. Froehner, G. Schulz, J. Claus and M. Lemkens, "Improving Power Quality by a 10 / 20 kV / 0.4 kV Voltage Regulated Distribution Transformer using Semiconductor Switching Devices," *International ETG Congress 2015; Die Energiewende - Blueprints for the new energy age*, Bonn, Germany, 2015, pp. 1-7.
- [C4] S. Bala, D. Das, E. Aeloiza, A. Maitra, S. Rajagopalan, "Hybrid distribution transformer: Concept development and field demonstration," *2012 IEEE Energy Conversion Congress and Exposition (ECCE)*, 2012, pp. 4061-4068, doi: 10.1109/ECCE.2012.6342271.
- [C5] J. Burkard, J. Biela, "Evaluation of topologies and optimal design of a hybrid distribution transformer," *2015 17th European Conference on Power Electronics and Applications (EPE'15 ECCE-Europe)*, 2015, pp. 1-10, doi: 10.1109/EPE.2015.7309097.
- [C6] B. KIM, S. AM, P. CHRIN, E. BOULAUD and E. BOISAUBERT, "Study of the Control of an AC Voltage Stabilizer Using LQR and Anti-windup," *2020 International Symposium on Power Electronics, Electrical Drives, Automation and Motion (SPEEDAM)*, Sorrento, Italy, 2020, pp. 623-627, doi: 10.1109/SPEEDAM48782.2020.9161967.
- [C7] A. C. M. Costa et al., "An alternative analysis of AC-AC PWM converter voltage stabilizer," *2017 Brazilian Power Electronics Conference (COBEP)*, Juiz de Fora, Brazil, 2017, pp. 1-6, doi: 10.1109/COBEP.2017.8257430.
- [C8] N. Chen, L. E. Jonsson, "A new hybrid power electronics on-load tap changer for power transformer," *2015 IEEE Applied Power Electronics Conference and Exposition (APEC)*, 2015, pp. 1030-1037, doi: 10.1109/APEC.2015.7104475.
- [C9] H. Liu, Z. Li, H. Yu, W. Zhou, M. Chen, Y. Lei, "Switching Strategy of Electronic Divider for Hybrid On-load Tap Changers Based on Zero-crossing Signal," *2020 4th International Conference on HVDC (HVDC)*, 2020, pp. 208-212, doi: 10.1109/HVDC50696.2020.9292790.
- [C10] J. C. Bowers, S. J. Garrett, H. A. Nienhaus and J. L. Brooks, "A solid state transformer," *1980 IEEE Power Electronics Specialists Conference*, Atlanta, GA, USA, 1980, pp. 253-264, doi: 10.1109/PESC.1980.7089456.

- [C11] P. D. Ziogas, D. Vincenti and G. Joos, "*A practical PWM AC controller topology*," *Conference Record of the 1992 IEEE Industry Applications Society Annual Meeting*, Houston, TX, USA, 1992, pp. 880-887 vol.1, doi: 10.1109/IAS.1992.244304.
- [C12] L. A. C. Lopes, G. Joos and Boon-Teck Ooi, "*A PWM quadrature booster phase shifter for AC power transmission*," *Proceedings of 1994 Power Electronics Specialist Conference - PESC'94*, Taipei, Taiwan, 1994, pp. 211-216 vol.1, doi: 10.1109/PESC.1994.349728.
- [C13] E. C. Aeloiza, P. N. Enjeti, L. A. Moran and I. Pitel, "*Next generation distribution transformer: to address power quality for critical loads*," *IEEE 34th Annual Conference on Power Electronics Specialist*, 2003. PESC '03., Acapulco, Mexico, 2003, pp. 1266-1271 vol.3, doi: 10.1109/PESC.2003.1216771.
- [C14] G. Alain, R. Dominique and B. Hans-Peter, "*AC line voltage controller for grid integration of renewable energy sources*," *2015 17th European Conference on Power Electronics and Applications (EPE'15 ECCE-Europe)*, Geneva, Switzerland, 2015, pp. 1-10, doi: 10.1109/EPE.2015.7311735.
- [C15] Z. Fedyczak, R. Strzelecki and G. Benysek, "*Single-phase PWM AC/AC semiconductor transformer topologies and applications*," *2002 IEEE 33rd Annual IEEE Power Electronics Specialists Conference. Proceedings (Cat. No.02CH37289)*, Cairns, QLD, Australia, 2002, pp. 1048-1053 vol.2, doi: 10.1109/PSEC.2002.1022594.
- [C16] M. Hagemeyer, J. Solanki, N. Fröhleke, J. Böcker, A. Averbeg and P. Wallmeier, "*Comparison of PWM AC chopper topologies*," *IECON 2014 - 40th Annual Conference of the IEEE Industrial Electronics Society*, Dallas, TX, USA, 2014, pp. 1325-1330, doi: 10.1109/IECON.2014.7048673.
- [C17] R. Strzelecki and N. Strzelecka, "*Single and Three -Phase PWM AC/AC Converters as Semiconductor Transformers*," *2020 IEEE 7th International Conference on Energy Smart Systems (ESS)*, Kyiv, Ukraine, 2020, pp. 79-82, doi: 10.1109/ESS50319.2020.9160160.
- [C18] R. Kasperek, G. Kobylecki and R. Strzelecki, "*Research of 3-phase AC/AC controller with bipolar PWM and high frequency transformer*," *ISIE '99. Proceedings of the IEEE International Symposium on Industrial Electronics (Cat. No.99TH8465)*, Bled, Slovenia, 1999, pp. 695-699 vol.2, doi: 10.1109/ISIE.1999.798697.
- [C19] Boon-Teck Ooi and M. Kazerani, "*Unified power flow controller based on matrix converter*," *PESC Record. 27th Annual IEEE Power Electronics Specialists Conference*, Baveno, Italy, 1996, pp. 502-507 vol.1, doi: 10.1109/PESC.1996.548627.
- [C20] R. Strzelecki, A. Noculak, H. Tunia, K.P. Sozański, Z. Fedyczak, "UPFC with matrix converter," *EPE 2001*, Graz, Sep. 2001, pp.P.1-P.9.
- [C21] R. Strzelecki, J. Kukluk and J. Rusiski, "*Active power line conditioners based on symmetrical topologies*," *ISIE '99. Proceedings of the IEEE International Symposium on Industrial Electronics (Cat. No.99TH8465)*, Bled, Slovenia, 1999, pp. 825-830 vol.2, doi: 10.1109/ISIE.1999.798720.
- [C22] V. Majchrzak, G. Parent, J. Brudny, V. Costan and P. Guuinic, "*Design of a Coupling Transformer With a Virtual Air Gap for Dynamic Voltage Restorers*," *IEEE Transactions on Magnetics*, vol. 52, no. 7, pp. 1-4, July 2016, Art no. 8401104, doi: 10.1109/TMAG.2016.2519001.
- [C23] J. E. Huber, J. W. Kolar, "Volume/weight/cost comparison of a 1MVA 10 kV/400 V solid-state against a conventional low-frequency distribution transformer," *2014 IEEE Energy Conversion Congress and Exposition (ECCE)*, 2014, pp. 4545-4552, doi: 10.1109/ECCE.2014.6954023.
- [C24] J. E. Huber and J. W. Kolar, "*Solid-State Transformers: On the Origins and Evolution of Key Concepts*," *IEEE Industrial Electronics Magazine*, vol. 10, no. 3, pp. 19-28, Sept. 2016, doi: 10.1109/MIE.2016.2588878.
- [C25] J. Sastry, S. Bala, "*Considerations for the design of power electronic modules for hybrid distribution transformers*," *2013 IEEE Energy Conversion Congress and Exposition*, 2013, pp. 1422-1428, doi: 10.1109/ECCE.2013.6646872.
- [C26] P. Winter, J. M. Cajigal-Núñez, H. Wrede and J. Schnepf, "*New Topology and Functionalities of a Hybrid Transformer for Flexible Operation of Distribution and Transmission Systems*," 2019 21st

- European Conference on Power Electronics and Applications (EPE '19 ECCE Europe), Genova, Italy, 2019, pp. P.1-P.10, doi: 10.23919/EPE.2019.8915116.
- [C27] R. P. Kandula, A. Iyer, F. Lambert, T. Heidel, C. Schauder and D. Divan, "Experimental evaluation of power router based on a fractionally-rated back-to-back converter at 13 kV 1MVA," 2015 IEEE Energy Conversion Congress and Exposition (ECCE), Montreal, QC, Canada, 2015, pp. 5008-5015, doi: 10.1109/ECCE.2015.7310366.
- [C28] R. Strzelecki, **W. Matelski**, R. Malkowski, V. Tomasov, L. Wolski, A. Krahel, "Distribution Transformer with Multi-Zone Voltage Regulation for Smart Grid System Application," 2019 IEEE 6th International Conference on Energy Smart Systems (ESS), 2019, pp. 132-137, doi: 10.1109/ESS.2019.8764193.
- [C29] J. Burkard, J. Biela, "Protection of hybrid transformers in the distribution grid," 2016 18th European Conference on Power Electronics and Applications (EPE'16 ECCE Europe), 2016, pp. 1-10, doi: 10.1109/EPE.2016.7695522.
- [C30] J. Burkard, J. Biela, "Transformer inrush current mitigation concept for hybrid transformers," 2017 19th European Conference on Power Electronics and Applications (EPE'17 ECCE Europe), 2017, pp. P.1-P.9, doi: 10.23919/EPE17ECCEEurope.2017.8099283.
- [C31] J. Burkard and J. Biela, "Hybrid Transformers for Power Quality Enhancements in Distribution Grids - Comparison to Alternative Concepts," NEIS 2018; Conference on Sustainable Energy Supply and Energy Storage Systems, 2018, pp. 1-6.
- [C32] A. Wiemer, J. Biela, "Comparison of Hybrid Transformers with Uni- and Bidirectional Auxiliary Converter," 2019 21st European Conference on Power Electronics and Applications (EPE '19 ECCE Europe), 2019, pp. P.1-P.11, doi: 10.23919/EPE.2019.8915576.
- [C33] Y. Liu, D. Liang, Y. Liang, M. Zhang, Q. Chen, "Design and Analysis of the Compounded Control System of Hybrid Distribution Transformer," 2018 IEEE Energy Conversion Congress and Exposition (ECCE), 2018, pp. 3664-3668, doi: 10.1109/ECCE.2018.8558229.
- [C34] S. Foti, S. D. Caro, A. Testa, L. D. Tornello, G. Scelba, M. Cacciato, "An Open-End Winding Hybrid Transformer," 2020 International Symposium on Power Electronics, Electrical Drives, Automation and Motion (SPEEDAM), 2020, pp. 173-177, doi: 10.1109/SPEEDAM48782.2020.9161879.
- [C35] S. Rajendran, S. Sen, L. Zhang, Z. Guo, Q. Huang, A. Q. Huang, "500kVA Hybrid Solid State Transformer (HSST): Design and Implementation of the SST," 2020 IEEE Energy Conversion Congress and Exposition (ECCE), 2020, pp. 1642-1649, doi: 10.1109/ECCE44975.2020.9235804.
- [C36] Z. Zhang, H. Zhang, A. Zhang and J. Huang, "Research on Predictive Direct Power Control of Three-phase Separated Hybrid Power Electronic Transformer," 2021 IEEE 16th Conference on Industrial Electronics and Applications (ICIEA), Chengdu, China, 2021, pp. 900-905, doi: 10.1109/ICIEA51954.2021.9516397.
- [C37] A. K. Sahoo, A. Shahani, K. Basu and N. Mohan, "LCL filter design for grid-connected inverters by analytical estimation of PWM ripple voltage," 2014 IEEE Applied Power Electronics Conference and Exposition - APEC 2014, Fort Worth, TX, USA, 2014, pp. 1281-1286, doi: 10.1109/APEC.2014.6803471.

Czasopisma

- [J1] A. Flirt i inni, „Monitorowanie jakości dostawy energii elektrycznej z uwzględnieniem supraharmonicznych oraz synchrofazorów”, *Przebieg Elektrotechniczny*, R.96, nr 3, 2020, s.59-62.
- [J2] Szultka S., et al., "Voltage Profiles Improvement in a Power Network with PV Energy Sources—Results of a Voltage Regulator Implementation. *Energies*. 2022, 15(3):723, <https://doi.org/10.3390/en15030723>.
- [J3] B. Pea-da and S. Dechanupaprittha, "Impact of fast charging station to voltage profile in distribution system," 2014 International Electrical Engineering Congress (iEECON), Chonburi, Thailand, 2014, pp. 1-4, doi: 10.1109/iEECON.2014.6925934.

- [J4] S. M. Alshareef and W. G. Morsi, "Impact of fast charging stations on the voltage flicker in the electric power distribution systems," 2017 IEEE Electrical Power and Energy Conference (EPEC), Saskatoon, SK, Canada, 2017, pp. 1-6, doi: 10.1109/EPEC.2017.8286226.
- [J5] S. Müller, S. Li, Q. Zhong, M. Zhu, J. Meyer and W. Huang, "Impact of high penetration of fast charging stations for electric vehicles on harmonic disturbance levels in distribution networks," CSAA/IET International Conference on Aircraft Utility Systems (AUS 2022), Nanchang, China, 2022, pp. 298-302, doi: 10.1049/icp.2022.2149.
- [J6] R. Jaloza, „Wpływ transformacji energetycznej na sieci nn – przyczyny, skutki i optymalne rozwiązania wybranych problemów jakości zasilania”, *Wiadomości Elektrotechniczne*, 2022, R.90, nr 5, s.14-18.
- [J7] S. Robak, A. Pawlicki, B. Pawlicki, „Asymetria napięć i prądów w elektroenergetycznych układach przesyłowych”, *Przegląd Elektrotechniczny*, ISSN 0033-2097, R.90, nr 7, 2014, s. 23-31, doi: doi:10.12915/pe.2014.07.04
- [J8] G. Benysek, M.P. Kazmierkowski, J.Popczyk, R. Strzelecki, „Power electronic systems as a crucial part of Smart Grid infrastructure – a survey”, *Bulletin of the Polish Academy of Sciences Technical Sciences*, vol. 59, no. 4, 2011, pp.455-473, doi: 10.2478/v10175-011-0058-2.
- [J9] B. Blazic and I. Papic, "Improved D-StatCom control for operation with unbalanced currents and voltages," in *IEEE Transactions on Power Delivery*, vol. 21, no. 1, pp. 225-233, Jan. 2006, doi: 10.1109/TPWRD.2005.859304.
- [J10] Vilathgamuwa D.M., Perera A.A.D., Choi S.S.: Voltage sag compensation with energy optimized dynamic voltage restorer, *IEEE Trans. Power Delivery*, Vol. 18, No. 3, 2003; pp. 928-936.
- [J11] J.G. Nilsen, F.Blaabjerg F., “A detailed comparison of system topologies for dynamic voltage restorers”, *IEEE Trans. Industry Appl.*, Vol.41, No.5, 2005, pp.1272-1280.
- [J12] R. Strzelecki, ”Właściwości trójfazowego układu UPQC – modelowanie i weryfikacja eksperymentalna,” *Przegląd Elektrotechniczny*, R. 81 NR 11, 2005 s.18-27.
- [J13] H. Fujita H., Akagi H., “Unified power quality conditioner: The integration of series and shunt active filter”, *IEEE Trans. Power Electronics*, vol. 13 , no. 2, 1998, pp. 315-322.
- [J14] S. Mokkapaty, J. Weiss, F. Schalow, J. Declercq, “New generation voltage regulation distribution transformer with an on load tap changer for power quality improvement in the electrical distribution systems”, *CIREN - Open Access Proceedings Journal*, vol.2017, Issue 1 , 2017, pp. 784 – 787, DOI: [10.1049/oap-cired.2017.0881](https://doi.org/10.1049/oap-cired.2017.0881).
- [J15] M. A. Hannan et al., "State of the Art of Solid-State Transformers: Advanced Topologies, Implementation Issues, Recent Progress and Improvements," *IEEE Access*, vol. 8, pp. 19113-19132, 2020, doi: 10.1109/ACCESS.2020.2967345.
- [J16] J. E. Huber and J. W. Kolar, "Applicability of Solid-State Transformers in Today's and Future Distribution Grids," *IEEE Transactions on Smart Grid*, vol. 10, no. 1, pp. 317-326, Jan. 2019, doi: 10.1109/TSG.2017.2738610.
- [J17] A. Carreno, et al., “Configurations, Power Topologies and Applications of Hybrid Distribution Transformers. *Energies*. 2021; 14(5):1215. <https://doi.org/10.3390/en14051215>.
- [J18] H.J. Lee, S.W. Yoon and Y.D. Yoon, "Hybrid Distribution Transformer Based on an Existing Distribution Transformer and a Series-Connected Power Converter," *IEEE Transactions on Power Delivery*, vol. 37, no. 5, pp. 4202-4211, Oct. 2022, doi: 10.1109/TPWRD.2022.3147820.
- [J19] J. Mućko, „Symulacja cyfrowa tyrystorowego stabilizatora napięcia przemiennego o komutacji wymuszonej”, *Zeszyty Nauk. ATR Bydgoszcz – Elektrotechnika*, 6, nr 130, 1985, s.29-38.
- [J20] V. Gołubiew, K. Lipkowskij, J. Mućko, R. Strzelecki, „Środki zwiększenia efektywności regulatorów impulsowych napięcia przemiennego”. *Zeszyty Nauk. ATR Bydgoszcz – Elektrotechnika*, 11, nr 191, 1995, s.41-48.
- [J21] H. Liu, J. Wang and O. Kiselychnyk, "Mathematical Modeling and Control of a Cost Effective AC Voltage Stabilizer," in *IEEE Transactions on Power Electronics*, vol. 31, no. 11, pp. 8007-8016, Nov. 2016, doi: 10.1109/TPEL.2015.2514180.

- [J22] F. Qiao, J. Ma, "Coordinated voltage/var control in a hybrid AC/DC distribution network", *IET Generation, Transmission and Distribution*, vol. 14 Iss. 11, 2020pp. 2129-2137, doi: 10.1049/iet-gtd.2019.0390.
- [J23] K. Gholami, et al., "State-of-the-art technologies for volt-var control to support the penetration of renewable energy into the smart distribution grids", *Energy Reports* vol,8, 2022, pp. 8630–8651.
- [J24] J. V. Lopez, et al., "Electronic Tap-Changing Stabilizers for Medium-Voltage Lines Optimum Balanced Circuit," *IEEE Transactions on Power Delivery*, vol. 27, no. 4, pp. 1909-1918, Oct. 2012, doi: 10.1109/TPWRD.2012.2198673.
- [J25] R. Kabiri, D. G. Holmes, B. P. McGrath, L. G. Meegahapola, "LV Grid Voltage Regulation Using Transformer Electronic Tap Changing, With PV Inverter Reactive Power Injection," *IEEE Journal of Emerging and Selected Topics in Power Electronics*, vol. 3, no. 4, pp. 1182-1192, Dec. 2015, doi: 10.1109/JESTPE.2015.2443839.
- [J26] S. M. Fernández, et al., "Electronic Tap Changer for Very High-Power Medium-Voltage Lines With No Series-Parallel Thyristors," *IEEE Transactions on Industrial Electronics*, vol. 65, no. 7, pp. 5237-5249, July 2018, doi: 10.1109/TIE.2017.2777380.
- [J27] D. J. Rogers and T. C. Green, "An Active-Shunt Diverter for On-load Tap Changers," *IEEE Transactions on Power Delivery*, vol. 28, no. 2, pp. 649-657, April 2013, doi: 10.1109/TPWRD.2013.2243171.
- [J28] M. Kraiczky, T. Stetz and M. Braun, "Parallel Operation of Transformers With on Load Tap Changer and Photovoltaic Systems With Reactive Power Control," *IEEE Transactions on Smart Grid*, vol. 9, no. 6, pp. 6419-6428, Nov. 2018, doi: 10.1109/TSG.2017.2712633.
- [J29] T. Aziz and N. Ketjoy, "Enhancing PV Penetration in LV Networks Using Reactive Power Control and On Load Tap Changer With Existing Transformers," *IEEE Access*, vol. 6, pp. 2683-2691, 2018, doi: 10.1109/ACCESS.2017.2784840.
- [J30] T. -T. Ku, C. -H. Lin, C. -S. Chen, C. -T. Hsu, "Coordination of Transformer On-Load Tap Changer and PV Smart Inverters for Voltage Control of Distribution Feeders," *IEEE Transactions on Industry Applications*, vol. 55, no. 1, pp. 256-264, Jan.-Feb. 2019, doi: 10.1109/TIA.2018.2870578.
- [J31] A. Savasci, A. Inaolaji and S. Paudyal, "Two-Stage Volt-VAr Optimization of Distribution Grids With Smart Inverters and Legacy Devices," *IEEE Transactions on Industry Applications*, vol. 58, no. 5, pp. 5711-5723, Sept.-Oct. 2022, doi: 10.1109/TIA.2022.3183182.
- [J32] M. S. S. Abad and J. Ma, "Photovoltaic Hosting Capacity Sensitivity to Active Distribution Network Management," *IEEE Transactions on Power Systems*, vol. 36, no. 1, pp. 107-117, Jan. 2021, doi: 10.1109/TPWRS.2020.3007997.
- [J33] H. Li, M. A. Azzouz and A. A. Hamad, "Cooperative Voltage Control in MV Distribution Networks With Electric Vehicle Charging Stations and Photovoltaic DGs," *IEEE Systems Journal*, vol. 15, no. 2, pp. 2989-3000, June 2021, doi: 10.1109/JSYST.2020.3001040.
- [J34] A. Ciocia et al., "Voltage Control in Low-Voltage Grids Using Distributed Photovoltaic Converters and Centralized Devices," *IEEE Transactions on Industry Applications*, vol. 55, no. 1, pp. 225-237, Jan.-Feb. 2019, doi: 10.1109/TIA.2018.2869104.
- [J35] Y. P. Agalgaonkar, B. C. Pal and R. A. Jabr, "Distribution Voltage Control Considering the Impact of PV Generation on Tap Changers and Autonomous Regulators," *IEEE Transactions on Power Systems*, vol. 29, no. 1, pp. 182-192, Jan. 2014, doi: 10.1109/TPWRS.2013.2279721.
- [J36] J. V. Lopez, et al., "Analysis of fast onload multitap-changing clamped-hard-switching AC stabilizers," *IEEE Transactions on Power Delivery*, vol. 21, no. 2, pp. 852-861, April 2006, doi: 10.1109/TPWRD.2005.859298.
- [J37] V. Veliadis, "Monolithic Bidirectional WBG Switches Rekindle Power Electronics Technology", in *IEEE Power Electronics Magazine*, vol. 10, no. 1, pp. 71-75, March 2023, doi: 10.1109/MPEL.2023.3235466.
- [J38] S. Bhattacharya et al., "Power Conversion Systems Enabled by SiC BiDFET Device," *IEEE Power Electronics Magazine*, vol.10, no.1, pp.39-43, March 2023, doi: 10.1109/MPEL.2023.3237060.

- [J39] P. Li, Y. Wang, G. Philip Adam, D. Holliday and B. W. Williams, "Three-Phase AC–AC Hexagonal Chopper System With Heterodyne Modulation for Power Flow Control Enhancement," IEEE Transactions on Power Electronics, vol. 30, no. 10, pp. 5508-5521, Oct. 2015, doi: 10.1109/TPEL.2014.2378018.
- [J40] Y. Wang, G. -W. Cai, C. Liu, B. Zhu, D. Guo and H. Zhang, "Three-Phase Flexible Transformer Based on Bipolar Direct AC/AC Chopper and its Control Strategy," IEEE Access, vol. 8, pp. 173336-173344, 2020, doi: 10.1109/ACCESS.2020.3025343.
- [J41] S. Jothibasur and M. K. Mishra, "An Improved Direct AC–AC Converter for Voltage Sag Mitigation," IEEE Transactions on Industrial Electronics, vol. 62, no. 1, pp. 21-29, Jan. 2015, doi: 10.1109/TIE.2014.2334668.
- [J42] L. Li, J. Yang and Q. Zhong, "Novel Family of Single-Stage Three-Level AC Choppers," in IEEE Transactions on Power Electronics, vol. 26, no. 2, pp. 504-511, Feb. 2011, doi: 10.1109/TPEL.2010.2061866.
- [J43] H. F. Ahmed, M. S. E. Moursi, B. Zahawi and K. A. Hosani, "A High-Frequency Isolated Multilevel Cascaded-Type Bipolar Direct PWM AC–AC Converter for Utility Voltage Compensation," IEEE Transactions on Industry Applications, vol. 57, no. 3, pp. 3188-3201, May-June 2021, doi: 10.1109/TIA.2020.3021371.
- [J44] S. M. Mortazavi and R. Beiranvand, "A Bidirectional Direct AC-AC Resonant SCC," IEEE Transactions on Industrial Electronics (Early Access), doi: 10.1109/TIE.2023.3262887.
- [J45] Do-Hyun Jang and Gyu-Ha Choe, "Step-up/down AC voltage regulator using transformer with tap changer and PWM AC chopper," IEEE Transactions on Industrial Electronics, vol. 45, no. 6, pp. 905-911, Dec. 1998, doi: 10.1109/41.735334.
- [J46] D. Das, et al., "An Integrated Controllable Network Transformer—Hybrid Active Filter System," IEEE Transactions on Industry Applications, vol. 51, no. 2, pp. 1692-1701, March-April 2015, doi: 10.1109/TIA.2014.2350081.
- [J47] A. R. Iyer, et al., "Validation of the Plug-and-Play AC/AC Power Electronics Building Block (AC-PEBB) for Medium-Voltage Grid Control Applications," IEEE Transactions on Industry Applications, vol. 50, no. 5, pp. 3549-3557, Sept.-Oct. 2014, doi: 10.1109/TIA.2014.2304583.
- [J48] S. F. Pinto, P. Alcaria, J. Monteiro and J. F. Silva, "Matrix Converter-Based Active Distribution Transformer," IEEE Transactions on Power Delivery, vol. 31, no. 4, pp. 1493-1501, Aug. 2016, doi: 10.1109/TPWRD.2016.2530635.
- [J49] J. Monteiro, J. F. Silva, S. F. Pinto, J. Palma, "Matrix Converter-Based Unified Power-Flow Controllers: Advanced Direct Power Control Method," IEEE Transactions on Power Delivery, vol. 26, no. 1, pp. 420-430, Jan. 2011, doi: 10.1109/TPWRD.2010.2055897.
- [J50] P. Szcześniak, J. Kaniewski, "Hybrid Transformer With Matrix Converter," IEEE Transactions on Power Delivery, vol. 31, no. 3, pp. 1388-1396, June 2016, doi: 10.1109/TPWRD.2015.2493508.
- [J51] L. R. Limongi, R. Bojoi, G. Griva and A. Tenconi, "Digital current-control schemes," IEEE Industrial Electronics Magazine, vol. 3, no. 1, pp. 20-31, March 2009, doi: 10.1109/MIE.2009.931894.
- [J52] S. S. Choi, B. H. Li and D. M. Vilathgamuwa, "Dynamic voltage restoration with minimum energy injection," IEEE Transactions on Power Systems, vol. 15, no. 1, pp. 51-57, Feb. 2000, doi: 10.1109/59.852100.
- [J53] M.H. Haque, "Voltage Sag Correction by Dynamic Voltage Restorer with Minimum Power Injection," IEEE Power Engineering Review, vol. 21, no. 5, pp. 56-58, May 2001, doi: 10.1109/MPER.2001.4311368.
- [J54] R. Strzelecki, D. Wojciechowski, G. Benysek, „Układy dynamicznego odtwarzania napięcia. Zastosowanie i właściwości”, Przegląd Elektrotechniczny, R. 84 nr 2, 2008, s.34-39.

- [J55] A. M. Rauf and V. Khadkikar, "An Enhanced Voltage Sag Compensation Scheme for Dynamic Voltage Restorer", IEEE Transactions on Industrial Electronics, vol. 62, no. 5, pp. 2683-2692, May 2015, doi: 10.1109/TIE.2014.2362096.
- [J56] D. V. Tien, R. Gono, Z. Leonowicz, T. T. Duy, L. Martirano, „Advanced Control of the Dynamic Voltage Restorer for Mitigating Voltage Sags in Power Systems”, Advances in Electrical and Electronic Engineering, Vol. 16, no. 1, March 2018, pp. 36-45.
- [J57] A. Moghassemi, S. Padmanaban. “Dynamic Voltage Restorer (DVR): A Comprehensive Review of Topologies, Power Converters, Control Methods, and Modified Configurations”, *Energies*. 2020; 13(16):4152. <https://doi.org/10.3390/en13164152>.
- [J58] T. Kang, S. Choi, A. S. Morsy, P. N. Enjeti, "Series Voltage Regulator for a Distribution Transformer to Compensate Voltage Sag/Swell," IEEE Transactions on Industrial Electronics, vol. 64, no. 6, pp. 4501-4510, June 2017, doi: 10.1109/TIE.2017.2668982.
- [J59] [W6] U. Vuyyuru, S. Maiti, C. Chakraborty and B. C. Pal, "A Series Voltage Regulator for the Radial DC Microgrid," IEEE Transactions on Sustainable Energy, vol. 10, no. 1, pp. 127-136, Jan. 2019, doi: 10.1109/TSTE.2018.2828164.
- [J60] F. Jiang, et al., "Operations and Coordination of Dual-Functional DVR and Recloser in a Power Distribution System," IEEE Access, vol. 7, pp. 140908-140921, 2019, doi: 10.1109/ACCESS.2019.2943444.
- [J61] L. Gyugyi, et al., "The unified power flow controller: a new approach to power transmission control," IEEE Transactions on Power Delivery, vol. 10, no. 2, pp. 1085-1097, April 1995, doi: 10.1109/61.400878.
- [J62] J. E. Huber and J. W. Kolar, "Solid-State Transformers: On the Origins and Evolution of Key Concepts," IEEE Industrial Electronics Magazine, vol. 10, no. 3, pp. 19-28, Sept. 2016, doi: 10.1109/MIE.2016.2588878.
- [J63] R. Barlik, P. Grzejszczak, M. Koszel, „Mathematical and simulation modeling of dual active bridge”, Bulletin of the Polish Academy Of Sciences, Technical Sciences, Vol. 70(5), 2022, Article Number: E142653, doi: 10.24425/bpasts.2022.142653.
- [J64] T. Gajownik, K. Rafał, M. Bobrowska-Rafał, „Dwukierunkowy przekształtnik DC-DC w topologii trójfazowego podwójnego mostka aktywnego”, Przegląd Elektrotechniczny, R. 90, nr 5, 2014, s.14-19.
- [J65] R. Strzelecki., **W. Matelski.**, V. Tomasov., “Hybrid stepless distribution transformer with four-quadrant AC/DC/AC converter at low voltage side - simulation tests,” Przegląd Elektrotechniczny, R. 94, no. 6, 2018, s. 121-127, doi:10.15199/48.2018.06.23.
- [J66] **W. Matelski.**, R. Strzelecki., “Badania eksperymentalne transformatora hybrydowego jako kondycjonera napięcia w sieciach typu TN” Przegląd Elektrotechniczny, R. 99, no. 5, 2023, s 231-236, doi: doi:10.15199/48.2023.05.40.
- [J67] M. A. Elsharty, J. Rocabert, J. I. Candela and P. Rodriguez, "Three-Phase Custom Power Active Transformer for Power Flow Control Applications," IEEE Transactions on Power Electronics, vol. 34, no. 3, pp. 2206-2219, March 2019, doi: 10.1109/TPEL.2018.2845702.
- [J68] Y. Liu, D. Liang, Y. Wang, P. Kou, K. Zhou, D. Li, L. Zhang, Y. Gao, S. Cai, Q. Wen, C. Yang, "Power Flow Analysis and DC-link Voltage Control of Hybrid Distribution Transformer," IEEE Transactions on Power Electronics, vol. 36, no. 11, pp. 12579-12595, Nov. 2021, doi: 10.1109/TPEL.2021.3077452.
- [J69] A. Milczarek, M. Malinowski, "Comparison of Classical and Smart Transformers Impact on MV Distribution Grid," IEEE Transactions on Power Delivery, vol. 35, no. 3, pp. 1339-1347, June 2020, doi: 10.1109/TPWRD.2019.2941641.
- [J70] M. Radi, M. Darwish, G. Taylor, I. Pisica, “Control configurations for reactive power compensation at the secondary side of the low voltage substation by using hybrid transformer,” *Energies* 2021, 14, 620. <https://doi.org/10.3390/en14030620>.

- [J71] Z. Chen, H. Li, L. Liu, L. Xiang, B. Bai, "DC Bias Treatment of Hybrid Type Transformer Based on Magnetic Flux Modulation Mechanism," IEEE Transactions on Magnetics, vol. 55, no. 6, pp. 1-4, June 2019, Art no. 1700204, doi: 10.1109/TMAG.2019.2903566.
- [J72] R. P. Kandula, A. Iyer, R. Moghe, J. E. Hernandez, D. Divan, "Power Router for Meshed Systems Based on a Fractionally Rated Back-to-Back Converter," IEEE Transactions on Power Electronics, vol. 29, no. 10, pp. 5172-5180, Oct. 2014, doi: 10.1109/TPEL.2013.2292854.
- [J73] C. Hunziker, J. Lehmann, T. Keller, T. Heim, N. Schulz, "Sustainability assessment of novel transformer technologies in distribution grid applications," Sustainable Energy, Grids and Networks 21, vol. 21, 2020, doi:10.1016/j.segan.2020.100314.
- [J74] L. Zheng et al., "Solid-State Transformer and Hybrid Transformer with Integrated Energy Storage in Active Distribution Grids: Technical and Economic Comparison, Dispatch, and Control," IEEE Journal of Emerging and Selected Topics in Power Electronics, vol. 10, no. 4, pp. 3771-3787, Aug. 2022, doi: 10.1109/JESTPE.2022.3144361.
- [J75] M. E. Fraser, C. D. Manning, B. M. Wells, "Transformerless four-wire PWM rectifier and its application in AC-DC-AC converters," IEEE Proc.-Electr. Power Appl., Vol. 142, No. 6, pp. 410-416, 1995.
- [J76] A. Reznik, M. Godoy Simoes, A. Al-Durra, S.M. Mueen, "LCL Filter Design and Performance Analysis for Grid-Interconnected Systems," IEEE TRANSACTIONS ON INDUSTRY APPLICATIONS, VOL. 50, NO. 2, MARCH/APRIL 2014, pp. 1225-1232, 2014.
- [J77] K. Kóska, A. Ruszczyk, M. Wawro, "Control of 3-leg 4-wire inverter with passive LC output filter operating with nonlinear unbalanced load," Przegląd Elektrotechniczny, R. 92, Nr 6/2016, str. 12-17, 2016.
- [J78] R. N. Beres, X. Wang, F. Blaabjerg, M. Liserre, C. L. Bak, "Optimal Design of High-Order Passive-Damped Filters for Grid-Connected Applications," IEEE Transactions on Power Electronics, Vol. 31, No. 3, pp. 2083-2098, 2016.
- [J79] H. K. Song, K. Nam, "Dual Current Control Scheme for PWM Converter Under Unbalanced Input Voltage Conditions," IEEE Transactions on Industrial Electronics, Vol. 46, No. 5, pp. 953-959, 1999.
- [J80] Yongsug Suh, T. A. Lipo, "Modeling and analysis of instantaneous active and reactive power for PWM AC/DC converter under generalized unbalanced network," IEEE Transactions on Power Delivery, vol. 21, no. 3, pp. 1530-1540, July 2006, doi: 10.1109/TPWRD.2005.860274.
- [J81] M. K. Mishra, A. Joshi, A. Ghosh, "Control schemes for equalization of capacitor voltages in neutral clamped shunt compensator," IEEE Transactions on Power Delivery, vol. 18, no. 2, pp. 538-544, April 2003, doi: 10.1109/TPWRD.2003.809684.
- [J82] Q.C. Zhong, L. Hobson, M.G. Jayne, "Classical Control of the Neutral Point in 4-wire 3-Phase DC/AC Converters," Electrical Power Quality and Utilisation, Journal, vol. XI, no. 2, pp. 73-81, 2005.

Patenty

- [P1] H. Tunia, R. Strzelecki, Z. Fedyczak, „Sposób sterowania mocy prądu przemiennego w trójfazowym urządzeniu wykonawczym i układ trójfazowego sterownika mocy prądu przemiennego”, Patent Rzeczpospolitej Polskiej Pat 176234, 24.01.1995.
- [P2] W. McMurray, „Power Converter Circuits Having a High Frequency Link”, Patent USA US3517300A, 1968.
- [P3] Z. Fedyczak, J. Kaniewski, "Układ hybrydowego wielofazowego kompensatora przepięć i zapadów napięcia przemiennego," Patent Rzeczpospolitej Polskiej Pat.223837, 18.03.2016.
- [P4] R. Strzelecki, Z. Fedyczak, G. Benysek, M. Jarnut, „Sposób i układ równoległego kompensowania mocy bierniej i mocy odkształcenia”, Patent Rzeczpospolitej Polskiej Pat. 205082, 21.01.2004.
- [P5] R.W. DeDoncer, et al., "Power Conversion Apparatus for DC/DC Conversion using Dual Active Bridge", Patent USA US5027264, 1991.

- [P6] M.Y. Haj-Maharsi, T. J. Lanoue, "Versatile distribution transformer," European Patent Specification EP 2 441 077 B1, 08.02.2017.
- [P7] M.Y. Haj-Maharsi, L. Tang, R. Gutierrez, S. Bala, "Hybrid distribution transformer having a power electronic module for controlling input power factor and output voltage," United States Patent 9,768,704 B2, 19.09.2017.
- [P8] M.Y. Haj-Maharsi, S. Bala, Le Tang, "Hybrid distribution transformer with an integrated voltage source converter," United States Patent US 9,537,388 B2, 03.01.2017.
- [P9] C. Eckhardt, Q. Huang, "Distribution transformer power flow controller," World Intellectual Property Organization Patent Application, 26.06.2014.
- [P10] Jih-Sheng Lai, A. Mansoor, A. Maitra, F. Goodman, "Multifunction hybrid intelligent universal transformer," United States Patent US 6,954,366 B2, 11.10.2005.
- [P11] P. Hammond, "Hybrid tap-changing transformer with full range of control and high resolution," United States Patent US 6,472,851 B2, 29.10.2002.
- [P12] C. Eckhardt, Q. Huang, "Distribution transformer interface apparatus and methods," World Intellectual Property Organization Patent Application, WO 2014/099897 A, 26.06.2014.
- [P13] J. Bernatt, S. Gawron, T. Glinka, D. Pawłowski, W. Olech, T. Mních, J. Sobota, M. Morawiec, M. Porada, "Układ regulacji napięcia transformatora," Patent Rzeczpospolitej Polskiej Pat.237341, 08.12.2020.
- [P14] J. Bernatt, S. Gawron, T. Glinka, D. Pawłowski, W. Olech, T. Mních, J. Sobota, M. Morawiec, M. Porada, "Układ regulacji napięcia transformatora," Patent Rzeczpospolitej Polskiej, Pat.237342, 08.12.2020.
- [P15] R. Strzelecki, K. Waliszewski, **W. Matelski**, M. Adamowicz, "Transformator rozdzielczy o nielostrefowej regulacji napięcia," Patent Rzeczpospolitej Polskiej Pat.234345, 21.10.2019.

DODATEK: D1

Obliczenia parametrów schematu zastępczego transformatora trójzwojeniowego ET3S-16 firmy ELHAND

1. Rezystancje

Wartości uśrednione na podstawie pomiarów z 3 faz (wartości z karty katalogowej):

$R_1 = 0,3491 \Omega$	$R_2 = 0,10137 \Omega$	$R_3 = 0,03391 \Omega$
-----------------------	------------------------	------------------------

2. Przekładnie

a) 1-2: $\Delta - Y$

Napięciowa:

$$\vartheta_{u1-2} = \frac{U_1}{U_2} = \frac{400,045}{399,418} = 1,0016$$

U_1, U_2 – skuteczne napięcia przewodowe uzwojenia 1 i 2, na podstawie protokołu pomiarowego (wartości uśrednione z 3 napięć międzyfazowych) [V];

Zwojowa:

$$\vartheta_{z1-2} = \frac{n_1}{n_2} = \vartheta_{u1-2} \sqrt{3} = 1,7348$$

b) 1-3: $\Delta - Y$

Napięciowa:

$$\vartheta_{u1-3} = \frac{U_1}{U_3} = \frac{400,016}{79,781} = 5,0139$$

U_1, U_3 – skuteczne napięcia przewodowe uzwojenia 1 i 3, na podstawie protokołu pomiarowego (wartości uśredniane z 3 napięć międzyfazowych) [V];

Zwojowa:

$$\vartheta_{z1-3} = \frac{n_1}{n_3} = \vartheta_{u1-3} \sqrt{3} = 8,6843$$

Na podstawie wartości przekładni dobrano liczbę zwojów poszczególnych uzwojeń:

$n_1 = 165$	$n_2 = 95$	$n_3 = 19$
-------------	------------	------------

3. Próba biegu jałowego – parametry gałęzi poprzecznej

$$I_o = 0,559 \text{ A}$$

Przewodowy prąd uzwojenia „1” pierwotnego połączonego w Δ , uśredniony na podstawie pomiaru w 3 fazach. Prąd ten ma dwie składowe:

$$I_o = \sqrt{I_{ocz}^2 + I_m^2}$$

Składowa czynna prądu magnesującego:

$$I_{ocz} = \frac{P_o \sqrt{3}}{3U_1} = \frac{94,783 \sqrt{3}}{3 \cdot 400,045} = 0,1368 \text{ A}$$

P_o – moc czynna podczas próby biegu jałowego [W].

Składowa bierna prądu magnesującego:

$$I_m = \sqrt{I_o^2 - I_{ocz}^2} = \sqrt{0,559^2 - 0,1368^2} = 0,542 \text{ A}$$

Rezystancja gałęzi modelująca straty w rdzeniu:

$$R_{Fe} = \frac{U_1}{I_{ocz}} = \frac{400,045}{0,1368} = 2924,3056 \ \Omega$$

Reaktancja magnesująca:

$$X_m = \frac{U_1}{I_m} = \frac{400,045}{0,542} = 738,0904 \ \Omega$$

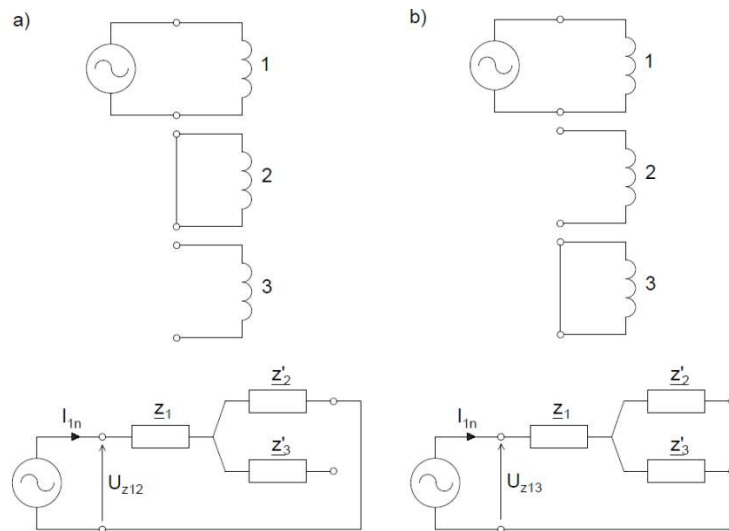
Indukcyjność magnesująca:

$$L_m = \frac{X_m}{2\pi f} = \frac{738,0904}{2\pi \cdot 50} = 2,3494 \text{ H}$$

4. Próba zwarcia

4.1. Obliczenia parametrów podłużnych (z_1 , z_2 , z_3) - METODA 1

Metoda uproszczona zakłada wykorzystanie wyników dwóch prób zwarcia (schematy układów poniżej) oraz równy podział reaktancji zwarcia pomiędzy uzwojenia.



a) Zwarcie 1-2:

Wyniki pomiarów:

Napięcie zwarcia 1-2: $u_{z1-2} = 10,145 \text{ V}$

Prąd uzwojenia pierwotnego: $I_{z1-2} = 19,988 \text{ A}$

Moc czynna pobierana z zasilania: $P_{z1-2} = 268,643 \text{ W}$

Moc pozorna pobierana z zasilania: $S_{z1-2} = 367,858 \text{ VA}$

Impedancja obwodu zwarcia:

$$Z_{z1-2} = \frac{U_{z1-2}}{\frac{I_{z1-2}}{\sqrt{3}}} = \frac{10,145}{\frac{19,988}{\sqrt{3}}} = 0,8791 \ \Omega$$

Współczynnik mocy obwodu zwarcia:

- moc czynna zmierzona bezpośrednio; - moc pozorna obliczona;	- moc czynna zmierzona bezpośrednio; - moc pozorna zmierzona bezpośrednio;
$\cos(\varphi_{z1-2}) = \frac{P_{z1-2}}{3U_{z1-2} \frac{I_{z1-2}}{\sqrt{3}}} =$ $= \frac{268,643}{3 \cdot 10,145 \frac{19,988}{\sqrt{3}}} = 0,7649$	$\cos(\varphi_{z1-2}) = \frac{P_{z1-2}}{S_{z1-2}} = \frac{268,643}{367,858} = 0,7303$

Rezystancja obwodu zwarcia dla obu wartości obliczonych współczynników mocy:

$R_{z1-2} = Z_{z1-2} \cos(\varphi_{z1-2}) =$ $= 0,8791 \cdot 0,7649 = 0,6721 \Omega$	$R_{z1-2} = Z_{z1-2} \cos(\varphi_{z1-2}) =$ $= 0,8791 \cdot 0,7303 = 0,642 \Omega$
$R_{z1-2} = R_1 + R'_2$ $R'_2 = R_{z1-2} - R_1$ $R_2 = \frac{R'_2}{\vartheta_{z1-2}^2}$	
$R'_2 = 0,6724 - 0,3491 = 0,3233 \Omega$	$R'_2 = 0,642 - 0,3491 = 0,2929 \Omega$
$R_2 = \frac{0,3233}{1,7348^2} = 0,1074 \Omega$	$R_2 = \frac{0,2929}{1,7348^2} = 0,0973 \Omega$

Wartość 0,0973 Ω bardziej odpowiada rezystancji zmierzonej. Ta wartość została wykorzystana w dalszych obliczeniach.

Reaktancja zwarcia:	
$X_{z1-2} = \sqrt{Z_{z1-2}^2 - R_{z1-2}^2} = \sqrt{0,8791^2 - 0,642^2} = 0,6005 \Omega$	
Reaktancja rozproszenia uzwojenia „1”:	Sprowadzona reaktancja rozproszenia uzwojenia „2”:
$X_{\sigma 1} = 0,5X_{z1-2} = 0,3003 \Omega$	$X'_{\sigma 2} = 0,5X_{z1-2} = 0,3003 \Omega$
Indukcyjność rozproszenia uzwojenia „1”:	Sprowadzona indukcyjność rozproszenia uzwojenia „2”:
$L_{\sigma 1} = \frac{X_{\sigma 1}}{2\pi f} = \frac{0,3003}{2\pi \cdot 50} = 0,9559 \text{ mH}$	$L'_{\sigma 2} = \frac{X'_{\sigma 2}}{2\pi f} = \frac{0,3003}{2\pi \cdot 50} = 0,9559 \text{ mH}$

	<p>Rzeczywista reaktancja rozproszenia uzwojenia „2”:</p> $X_{\sigma 2} = \frac{X'_{\sigma 2}}{\vartheta_{z1-2}^2} = \frac{0,3003}{1,7348^2} = 0,0998 \Omega$ <p>Rzeczywista indukcyjność rozproszenia uzwojenia „2”:</p> $L_{\sigma 2} = \frac{X_{\sigma 2}}{2\pi f} = \frac{0,0998}{2\pi \cdot 50} = 0,3177 \text{ mH}$
--	---

b) Zwarcie 1-3:

Wyniki pomiarów:

Napięcie zwarcia 1-3: $u_{z1-3} = 5,119 \text{ V}$
Prąd uzwojenia pierwotnego: $I_{z1-3} = 2,883 \text{ A}$
Moc czynna pobierana z zasilania: $P_{z1-3} = 25,221 \text{ W}$
Moc pozorna pobierana z zasilania: $S_{z1-3} = 27,014 \text{ VA}$

Impedancja obwodu zwarcia:

$Z_{z1-3} = \frac{U_{z1-3}}{\frac{I_{z1-3}}{\sqrt{3}}} = \frac{5,119}{\frac{2,883}{\sqrt{3}}} = 3,0754 \Omega$
--

Współczynnik mocy obwodu zwarcia:

<p>- moc czynna zmierzona bezpośrednio; - moc pozorna obliczona;</p> $\cos(\varphi_{z1-3}) = \frac{P_{z1-3}}{3U_{z1-3} \frac{I_{z1-3}}{\sqrt{3}}} =$ $= \frac{25,221}{3 \cdot 5,119 \frac{2,883}{\sqrt{3}}} = 0,9867$	<p>- moc czynna zmierzona bezpośrednio; - moc pozorna zmierzona bezpośrednio;</p> $\cos(\varphi_{z1-3}) = \frac{P_{z1-3}}{S_{z1-3}} = \frac{25,221}{27,014} = 0,9336$
---	---

Rezystancja obwodu zwarcia dla obu wartości obliczonych współczynników mocy:

$R_{z1-3} = Z_{z1-3} \cos(\varphi_{z1-3}) =$ $= 3,0754 \cdot 0,9867 = 3,035 \Omega$	$R_{z1-3} = Z_{z1-3} \cos(\varphi_{z1-3}) =$ $= 3,0754 \cdot 0,9336 = 2,8712 \Omega$
$R_{z1-3} = R_1 + R'_3$ $R'_3 = R_{z1-3} - R_1$	

$R_3 = \frac{R'_3}{\vartheta_{z1-3}^2}$	
$R'_3 = 3,035 - 0,3491 = 2,6859 \Omega$	$R'_3 = 2,8712 - 0,3491 = 2,5221 \Omega$
$R_3 = \frac{2,6859}{8,6843^2} = 0,0356 \Omega$	$R_3 = \frac{2,5221}{8,6843^2} = 0,0334 \Omega$

Wartość 0,0334 Ω bardziej odpowiada rezystancji zmierzonej. Ta wartość została wykorzystana w dalszych obliczeniach.

Reaktancja zwarcia: $X_{z1-3} = \sqrt{Z_{z1-3}^2 - R_{z1-3}^2} = \sqrt{3,0754^2 - 2,8712^2} = 1,102 \Omega$	
Reaktancja rozproszenia uzwojenia „1”: $X_{\sigma 1} = 0,5X_{z1-3} = 0,551 \Omega$ Indukcyjność rozproszenia uzwojenia „1”: $L_{\sigma 1} = \frac{X_{\sigma 1}}{2\pi f} = \frac{0,551}{2\pi \cdot 50} = 1,7539 \text{ mH}$	Sprowadzona reaktancja rozproszenia uzwojenia „3”: $X'_{\sigma 3} = 0,5X_{z1-3} = 0,551 \Omega$ Sprowadzona indukcyjność rozproszenia uzwojenia „3”: $L'_{\sigma 3} = \frac{X'_{\sigma 3}}{2\pi f} = \frac{0,551}{2\pi \cdot 50} = 1,7539 \text{ mH}$
	Rzeczywista reaktancja rozproszenia uzwojenia „3”: $X_{\sigma 3} = \frac{X'_{\sigma 3}}{\vartheta_{z1-3}^2} = \frac{0,551}{8,6843^2} = 7,306 \text{ m}\Omega$ Rzeczywista indukcyjność rozproszenia uzwojenia „3”: $L_{\sigma 3} = \frac{X_{\sigma 3}}{2\pi f} = \frac{7,306 \cdot 10^{-3}}{2\pi \cdot 50} = 23,256 \mu\text{H}$

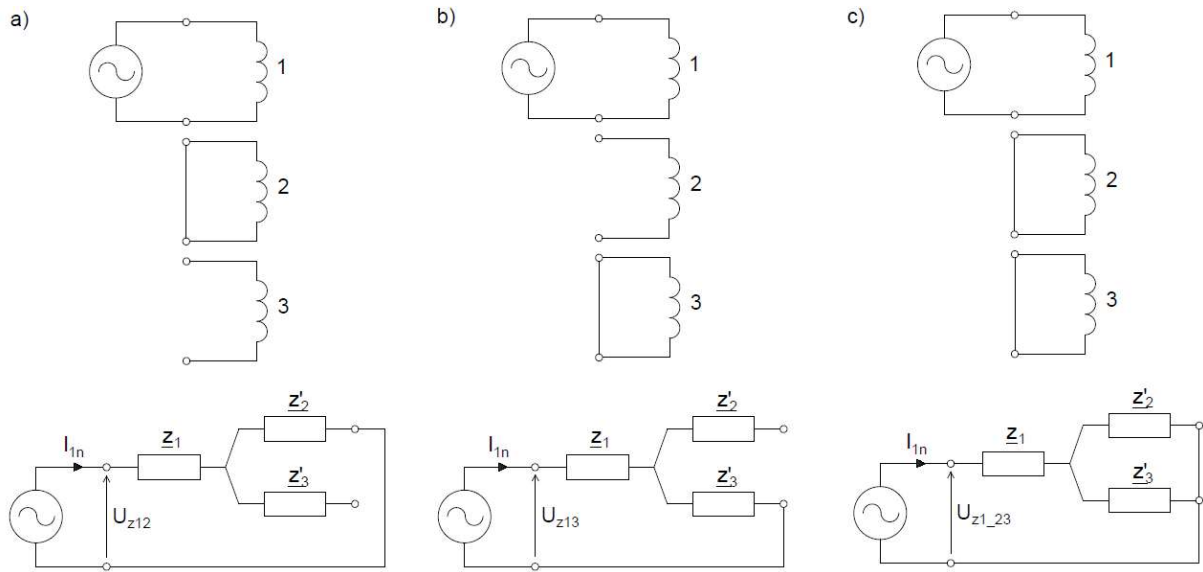
4.2. Obliczenia parametrów podłużnych (\underline{z}_1 , \underline{z}_2 , \underline{z}_3) - METODA 2

Założenia:

- Główny tok obliczeń wg [B27];
- w odróżnieniu od toku obliczeń [B27] uwzględniono przekładnię;
- obliczenia uwzględniają model z 3 impedancjami;
- pominięto prąd magnesujący I_o oraz gałąź poprzeczną;
- wykorzystano wyniki prób zwarć udostępnione w protokole pomiarowym dostarczonym przez producenta transformatora;



Zgodnie z protokołem pomiarowym wykonano 3 próby zwarć, w warunkach konfiguracji uzwojeń jak na poniższym rysunku.



Na tej podstawie zgodnie z zaprezentowanymi schematami zastępczymi transformatora w trakcie zwarć poszczególne impedancje opisuje układ równań:

$$\begin{aligned} \underline{z}_{12} &= \underline{z}_1 + \underline{z}'_2 \\ \underline{z}_{13} &= \underline{z}_1 + \underline{z}'_3 \\ \underline{z}_{1,23} &= \underline{z}_1 + \frac{\underline{z}'_2 \underline{z}'_3}{\underline{z}'_2 + \underline{z}'_3} \end{aligned}$$

$$\begin{aligned} \underline{z}'_2 &= \underline{z}_{12} - \underline{z}_1 \\ \underline{z}'_3 &= \underline{z}_{13} - \underline{z}_1 \\ \underline{z}_{1,23} &= \underline{z}_1 + \frac{(\underline{z}_{12} - \underline{z}_1)(\underline{z}_{13} - \underline{z}_1)}{\underline{z}_{12} - \underline{z}_1 + \underline{z}_{13} - \underline{z}_1} \end{aligned}$$

$$\begin{aligned} \underline{z}_{1,23} &= \underline{z}_1 + \frac{(\underline{z}_{12} - \underline{z}_1)(\underline{z}_{13} - \underline{z}_1)}{\underline{z}_{12} + \underline{z}_{13} - 2\underline{z}_1} = \frac{\underline{z}_1(\underline{z}_{12} + \underline{z}_{13} - 2\underline{z}_1) + (\underline{z}_{12} - \underline{z}_1)(\underline{z}_{13} - \underline{z}_1)}{\underline{z}_{12} + \underline{z}_{13} - 2\underline{z}_1} \\ &= \frac{\underline{z}_1 \underline{z}_{12} + \underline{z}_1 \underline{z}_{13} - 2\underline{z}_1^2 + \underline{z}_{12} \underline{z}_{13} - \underline{z}_{12} \underline{z}_1 - \underline{z}_1 \underline{z}_{13} + \underline{z}_1^2}{\underline{z}_{12} + \underline{z}_{13} - 2\underline{z}_1} \\ &= \frac{-\underline{z}_1^2 + \underline{z}_{12} \underline{z}_{13}}{\underline{z}_{12} + \underline{z}_{13} - 2\underline{z}_1} \end{aligned}$$

Mnożąc na krzyż ostatnie równanie:

$$\underline{z}_{1,23}(\underline{z}_{12} + \underline{z}_{13} - 2\underline{z}_1) = -\underline{z}_1^2 + \underline{z}_{12} \underline{z}_{13}$$

$$\underline{z}_{1,23}\underline{z}_{12} + \underline{z}_{1,23}\underline{z}_{13} - 2\underline{z}_{1,23}\underline{z}_1 = -\underline{z}_1^2 + \underline{z}_{12}\underline{z}_{13}$$

$$\underline{z}_1^2 - (2\underline{z}_{1,23})\underline{z}_1 + (\underline{z}_{1,23}\underline{z}_{12} + \underline{z}_{1,23}\underline{z}_{13} - \underline{z}_{12}\underline{z}_{13}) = 0$$

Równanie kwadratowe ze współczynnikami:

$$ax^2 + bx + c = 0$$

$$a = 1$$

$$b = -2\underline{z}_{1,23}$$

$$c = \underline{z}_{1,23}\underline{z}_{12} + \underline{z}_{1,23}\underline{z}_{13} - \underline{z}_{12}\underline{z}_{13} = \underline{z}_{1,23}(\underline{z}_{12} + \underline{z}_{13}) - \underline{z}_{12}\underline{z}_{13}$$

Wartości zespolone (na podstawie pomiarów i obliczeń):

$$\underline{z}_{12} = z_{12}e^{j\varphi_{12}} = R_{12} + jX_{12} = 0,642 + j0,6005 = 0,8791e^{j43,0884^\circ}$$

$$\varphi_{12} = \arccos(0,7303) = 43,0884^\circ$$

$$\underline{z}_{13} = z_{13}e^{j\varphi_{13}} = R_{13} + jX_{13} = 2,8712 + j1,102 = 3,0754e^{j20,9969^\circ}$$

$$\varphi_{13} = \arccos(0,9336) = 20,9969^\circ$$

$$\underline{z}_{1,23} = \frac{U_{z_{1,23}}}{\frac{I_{z_{1,23}}}{\sqrt{3}}} = \frac{11,159}{\frac{23,07}{\sqrt{3}}} = 0,8378$$

$$\cos(\varphi_{1,23}) = \frac{P_{z_{1,23}}}{S_{z_{1,23}}} = \frac{350,154}{467,342} = 0,7492$$

$$\underline{z}_{1,23} = z_{1,23}e^{j\varphi_{1,23}} = R_{1,23} + jX_{1,23} = 0,6277 + j0,5549 = 0,8378e^{j41,4789^\circ}$$

$$\varphi_{1,23} = \arccos(0,7492) = 41,4789^\circ$$

$$a = 1$$

$$b = -2\underline{z}_{1,23} = -2 \cdot 0,8378e^{j41,4789^\circ} = 1,6756e^{-j138,5211^\circ}$$

$$c = \underline{z}_{1,23}\underline{z}_{12} + \underline{z}_{1,23}\underline{z}_{13} - \underline{z}_{12}\underline{z}_{13}$$

$$= 0,7365e^{j84,5673^\circ} + 2,5766e^{j62,4758^\circ} - 2,7036e^{j64,0853^\circ}$$

$$= 0,5917e^{j82,3396^\circ}$$

$$\underline{a}x^2 + \underline{b}x + \underline{c} = 0$$

Rozwiązania mają postać:

$$\underline{x}_1 = \frac{-\underline{b} - \sqrt{\underline{\Delta}}}{2\underline{a}} \quad \underline{x}_2 = \frac{-\underline{b} + \sqrt{\underline{\Delta}}}{2\underline{a}}$$

$$\underline{\Delta} = \underline{b}^2 - 4\underline{ac} = (1,6756e^{-j138,5211^\circ})^2 - 4 \cdot 0,5917e^{j82,3396^\circ} = 0,4417e^{j86,2723^\circ}$$

$$\sqrt{\underline{\Delta}} = d + jg$$

$$\underline{\Delta} = d^2 + j2dg - g^2 = 0,0287 + j0,4408$$

Grupujemy części rzeczywiste i urojone Δ :

$$\begin{cases} d^2 - g^2 = 0,0287 \\ 2dg = 0,4408 \end{cases}$$

$$d = \frac{0,4408}{2g}$$

$$\left(\frac{0,4408}{2g}\right)^2 - g^2 = 0,0287 / \cdot g^2$$

$$0,2204^2 - g^4 = 0,0287g^2$$

$$g^2 = t$$

$$-t^2 - 0,0287t + 0,0486 = 0$$

$$\Delta' = (-0,0287)^2 - 4 \cdot (-1) \cdot 0,0486 = 0,1952$$

$$t_1 = \frac{0,0287 - \sqrt{0,1952}}{-2} = 0,2066$$

$$t_2 = \frac{0,0287 + \sqrt{0,1952}}{-2} = -0,2353$$

$$g^2 = t$$

Stąd, ujemny wynik zostaje odrzucony.

$$g^2 = 0,2066$$

$g_1 = 0,4545$ $d_1 = \frac{0,4408}{2 \cdot 0,4545} = 0,4849$ $\sqrt{\underline{\Delta}_1} = 0,4849 + j0,4545$ $\underline{x}_1 = \frac{-\underline{b} - \sqrt{\underline{\Delta}_1}}{2\underline{a}} =$ $= \frac{-1,6756e^{-j138,521} - (0,4849 + j0,4545)}{2}$ $= 0,3852 + j0,3276$	$g_2 = -0,4545$ $d_2 = \frac{0,4408}{2 \cdot (-0,4545)} = -0,4849$ $\sqrt{\underline{\Delta}_2} = -0,4849 - j0,4545$ $\underline{x}_3 = \frac{-\underline{b} - \sqrt{\underline{\Delta}_2}}{2\underline{a}} =$ $= \frac{-1,6756e^{-j138,521} - (-0,4849 - j0,4545)}{2}$ $= 0,8701 + j0,7822$
---	--

$\underline{x}_2 = \frac{-\underline{b} + \sqrt{\Delta_1}}{2\underline{a}} = 0,8701 + j0,7822$	$\underline{x}_4 = \frac{-\underline{b} + \sqrt{\Delta_2}}{2\underline{a}} = 0,3852 + j0,3277$
--	--

Porównując wyniki, otrzymano:

$$\underline{x}_1 = \underline{x}_4$$

$$\underline{x}_2 = \underline{x}_3$$

Otrzymane wyniki to impedancja uzwojenia pierwotnego z_1 . Analizując otrzymane wartości stwierdza się, że odpowiedź bardziej odpowiada rzeczywistości. Część rzeczywista tego rozwiązania jest bardzo bliska zmierzonej wartości rezystancji uzwojenia pierwotnego. Stąd do dalszych obliczeń przyjęta jest ta wartość.

$\underline{z}_1 = 0,3852 + j0,3277$	
$R_1 = 0,3852 \Omega$	$X_{\sigma 1} = 0,3277 \Omega$ $L_{\sigma 1} = \frac{X_{\sigma 1}}{2\pi f} = 1,0431 \text{ mH}$

$\underline{z}_2' = \underline{z}_{12} - \underline{z}_1 = 0,8791e^{j43,0884} - (0,3852 + j0,3277) = 0,3747e^{j46,7334^\circ}$ $= 0,2568 + j0,2728$	
$R_2' = 0,2568 \Omega$ $R_2 = \frac{R_2'}{\vartheta_{z_{12}}^2} = \frac{0,2568}{1,7348^2} = 0,0853 \Omega$	$X_{\sigma 2}' = 0,2728 \Omega$ $L_{\sigma 2}' = \frac{X_{\sigma 2}'}{2\pi f} = 0,8683 \text{ mH}$ $X_{\sigma 2} = \frac{X_{\sigma 2}'}{\vartheta_{z_{12}}^2} = \frac{0,2728}{1,7348^2} = 90,65 \text{ m}\Omega$ $L_{\sigma 2} = \frac{L_{\sigma 2}'}{\vartheta_{z_{12}}^2} = \frac{0,8683 \cdot 10^{-3}}{1,7348^2} = 0,2885 \text{ mH}$

$\underline{z}_3' = \underline{z}_{13} - \underline{z}_1 = 3,0754e^{j20,9969} - (0,3852 + j0,3277) = 2,6038e^{j17,2993}$ $= 2,486 + j0,7743$	
$R_3' = 2,486 \Omega$ $R_3 = \frac{R_3'}{\vartheta_{z_{13}}^2} = \frac{2,486}{8,6843^2} = 0,033 \Omega$	$X_{\sigma 3}' = 0,7743 \Omega$ $L_{\sigma 3}' = \frac{X_{\sigma 3}'}{2\pi f} = 2,4647 \text{ mH}$ $X_{\sigma 3} = \frac{X_{\sigma 3}'}{\vartheta_{z_{13}}^2} = \frac{0,7743}{8,6843^2} = 0,0103 \Omega$ $L_{\sigma 3} = \frac{L_{\sigma 3}'}{\vartheta_{z_{13}}^2} = \frac{2,4647 \cdot 10^{-3}}{8,6843^2} = 32,7859 \mu\text{H}$

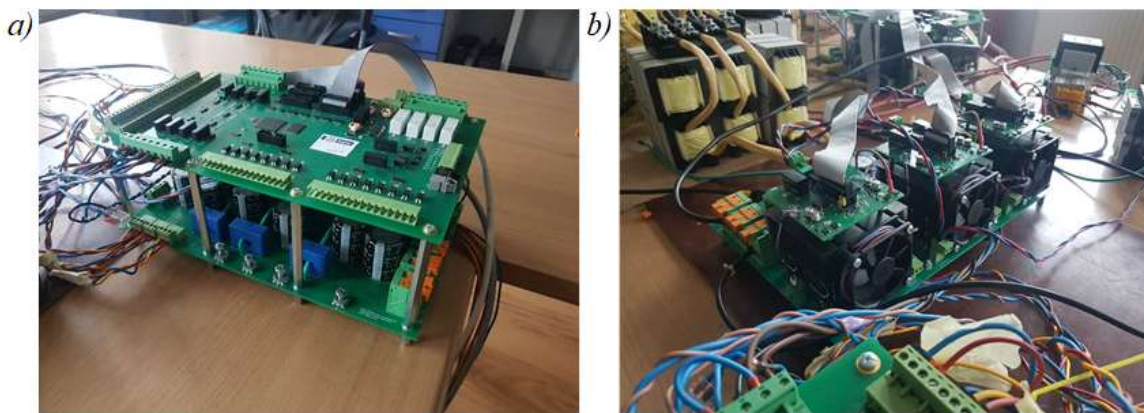


DODATEK: D2

Model eksperymentalny układu DTH małej mocy


Przekształtnik energoelektroniczny EP

PARAMETR	OPIS
Przekształtnik EP = PT+PDC+PS	3 bloki mocy (zdjęcie) *blok mocy – trójfazowy mostkowy falownik napięcia
Moc wyjściowa:	5 kW
Napięcie obwodu DC:	130 V
Pojemność obwodu DC:	9,9 mF
Napięcie dodatkowe AC (PS):	40 V (RMS)
Prąd znamionowy (PS/PT/PDC):	42 A (RMS)
Częstotliwość łączeń: (PS/PT/PDC):	20 kHz
Tranzystory (PS/PT/PDC):	MOSFET – 200 V, 130 A; Infineon IRFP4668PbF (2 tranzystory równolegle na łącznik)
Sterownik T (PT + PDC) Sterownik S (PS + BYPASS)	Płyta Sterownika z procesorem TMS320F28335 Płyta Sterownika z procesorem TMS320F28335
Dławiki gałęziowe filtra (PT, PS):	1-faz. DEMS-65x81: 150 uH (2 szt, szeregowo na gałąź)
Dławiki gałęziowe (PDC):	1-faz. DEMS-65x81: 100 uH (2 szt, szeregowo na gałąź)
Dławik sieciowy (PT):	3-faz. 300 uH, żelazny rdzeń



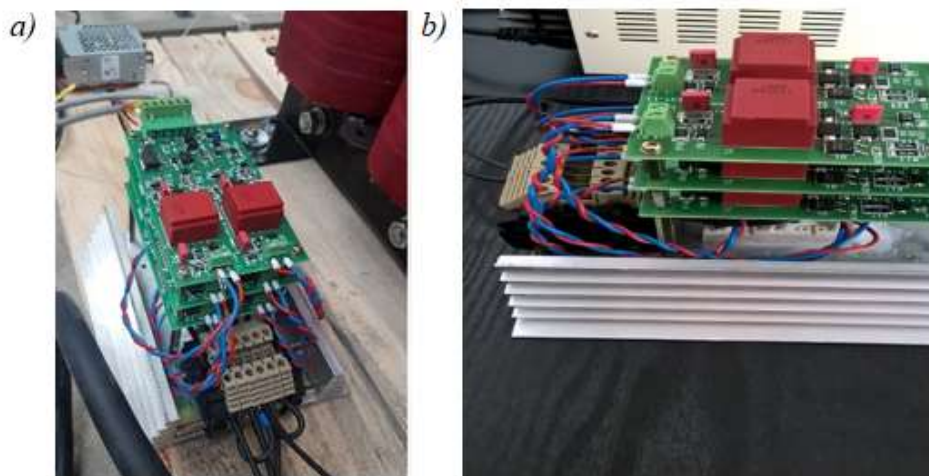
Widok pojedynczego bloku mocy: a) z zainstalowaną płytą sterownika DSP; b) bez niej

Transformator DT

PARAMETR	OPIS
Transformator DT Moc pozorna (P/S/T): Układ połączeń (P/S/T): Napięcie międzyfazowe (P/S/T): Prąd znaminowy:	Transformator trójfazowy, trójzwojeniowy ELHAND ET3S-16 16 kVA / 14 kVA / 2 kVA D / y / y 400 V/ 400 V/ 80 V 23,1 A/ 20 A/ 14,4 A
	

Układ BYPASS

PARAMETR	OPIS
Stycznik	EATON DILM150-EA(RDC24) 3 biegunowy , mechaniczny 400 V/ 150 A (AC3)
Łącznik tyrystorowy	Tyrystory: SK 45 UT firmy SEMIKRON
Konfiguracja	Sześć tyrystorów połączonych parami antyrównolegle.
Prąd	Ciągły: 16 A (RMS); Maksymalny (zwarciov): 110 A (amplituda)
Sterowanie	Sterowanie: jednoczesne wyzwolenia sześciu tyrystorów. Wylaczenia: przebiegają sekwencyjnie zgodnie z chwilami przejścia przez zero prądów fazowych

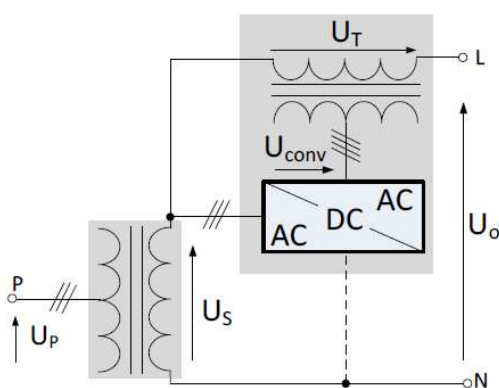


Trójfazowy łącznik tyrystorowy: a) widok od strony obwodów mocy, b) widok z boku

DODATEK: D3

Opis transformatora hybrydowego o mocy 630kVA opracowanego przez Sieć Badawcza Łukasiewicz – Instytut Elektrotechniki

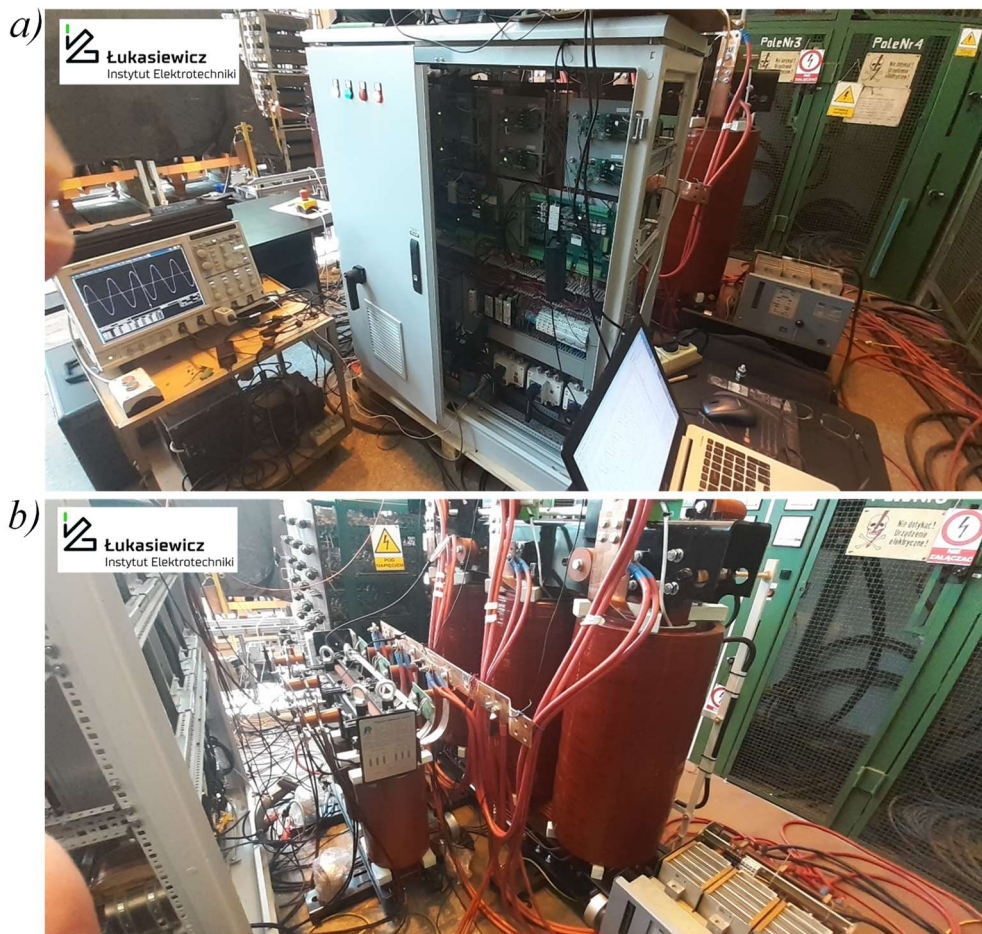
W ramach realizacji projektu „Dystrybucyjny transformator hybrydowy (DTH) jako aktywny element nowoczesnych systemów Smart Grid” w Sieć Badawcza Łukasiewicz-Instytucie Elektrotechniki w Warszawie opracowany został prototyp transformatora hybrydowego dużej mocy [R16]. Schemat blokowy układu przedstawiono na rys. D3.1. W tabelicy D3.1 zestawiono najważniejsze parametry układu. Na rys. D3.2 zamieszczono zdjęcie zbudowanego prototypu, natomiast rys. D3.3 przedstawia przykładowe rejestracje pracy układu.



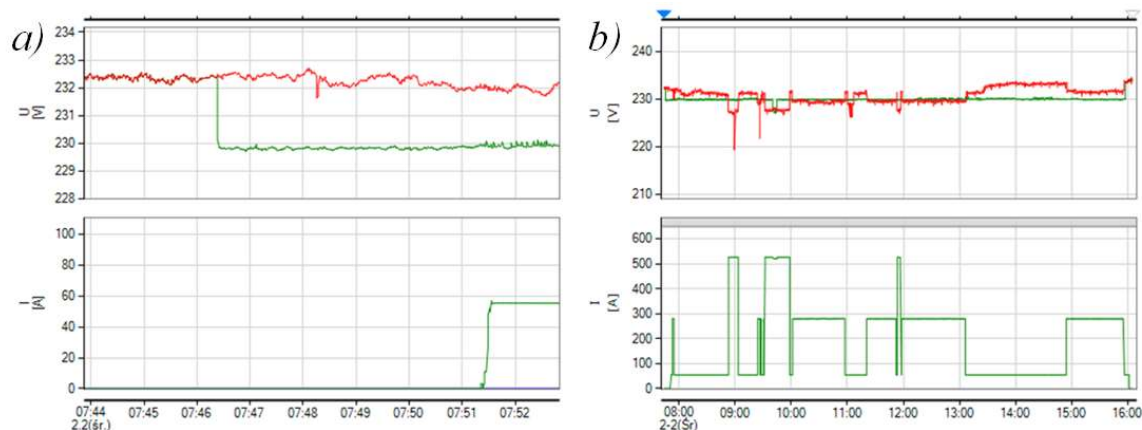
Rys. D3.1. Topologia prototypu układu transformatora hybrydowego dużej mocy

Tablica D3.1. Parametry prototypu układu DTH dużej mocy

PARAMETR	WARTOŚĆ
Moc transformatora głównego	630 kVA
Napięcie uzwojenia pierwotnego	15 kVA
Napięcie uzwojenia wtórnego	400 V
Prąd znamionowy uzwojenia wtórnego	900 A
Moc przekształtnika	60 kVA
Napięcie obwodu DC przekształtnika	700 V
Napięcie kompensujące (fazowe)	(+/-) 23 V



Rys. D3.2. Widok prototypu układu DTH zbudowanego w Sieć Badawcza Łukasiewicz-Institutie Elektrotechniki w Warszawie: a) widok przekształtnika energoelektronicznego; b) transformator główny i transformator dodawczy



Rys. D3.3. Przykładowe rejestracje miernikiem jakości energii pracy prototypu dużej mocy w laboratorium w Warszawie:
 przebiegi górne: kolor czerwony - napięcie fazowe (RMS) na uzwojeniu wtórnym transformatora głównego U_s ; kolor zielony – napięcie fazowe (RMS) obciążenia U_o ;
 przebiegi dolne – prąd fazowy obciążenia (RMS);
 a) start urządzenia; b) praca w dłuższym okresie czasu