

Ariel DZWONKOWSKI*

ANALIZA METROLOGICZNA UKŁADU DO DIAGNOSTYKI ŁOŻYSK OPARTEJ NA POMIARACH MOCY CHWILOWEJ

W artykule przedstawiono przykładowe wyniki analizy metrologicznej wykorzystanego do badań diagnostycznych łożysk silników indukcyjnych układu pomiarowego, składającego się z przetworników napięciowego oraz prąd-napięcie. Do oceny niepewności układu pomiarowego wykorzystano opracowany w tym celu system komputerowy. Do analizy niepewności wykorzystany został również kalibrator FLUKE 5500A oraz multimetr Keithley 2002. Wyniki tych analiz pozwalają sprecyzować, jakiej niepewności pomiarowej można się spodziewać, dokonując badań diagnostycznych łożysk silników indukcyjnych w określonych warunkach, na stanowisku badawczym metodą pomiaru i analizy mocy chwilowej.

1. WSTĘP

Z danych statystycznych [1, 2] wynika, że największy procent awarii silników elektrycznych jest spowodowany uszkodzeniem łożysk. Dlatego też monitorowanie ich stanu technicznego jest kluczowym elementem nadzorowania maszyn. Dostępne na rynku urządzenia do diagnostyki łożysk przeważnie wykorzystują metody wibracyjne. Zdarzają się sytuacje, w których bezpośredni dostęp do maszyny nie jest możliwy. Alternatywą dla metod wibracyjnych jest wykorzystanie do diagnostyki łożysk wielkości elektrycznych zasilających silnik. Jednym z takich sposobów diagnostyki łożysk jest metoda, oparta na pomiarze i analizie widma iloczynu wartości chwilowych prądu i napięcia zasilającego maszynę [3, 4].

W tej metodzie diagnostycznej przyjęto model zjawisk zachodzących w silniku, oparty na założeniu, że każdy kontakt uszkodzonego fragmentu łożyska z innym elementem łożyska powoduje chwilowy wzrost momentu oporowego, a tym samym mocy chwilowej (rozumianej jako iloczyn wartości chwilowych prądu i napięcia zasilającego), pobieranej przez silnik. Pojawiające się odkształcenia mają postać dodatkowych harmonicznych widma, powstających na skutek odkształceń przebiegów sygnałami o częstotliwościach charakterystycznych (rozumianych jako częstotliwości drgań mechanicznych, które zależą od konstrukcji łożyska oraz prędkości obrotowej i wskazują na uszkodzenia łożyska) dla danego typu uszkodzenia. W literaturze znane są zależności służące do wyznaczenia tych częstotliwości [1, 2, 5, 6].

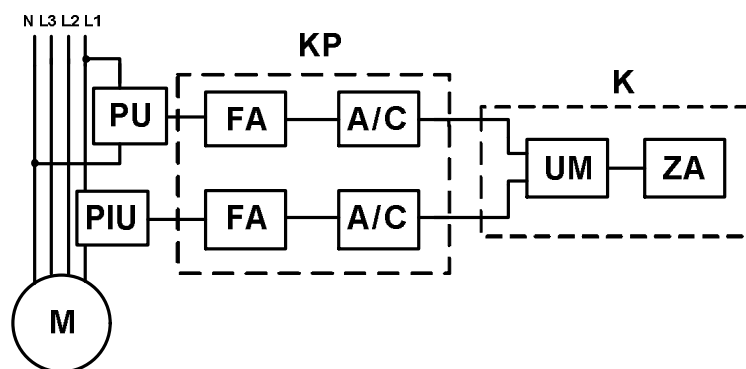
*Politechnika Gdańska.

2. STANOWISKO BADAWCZE DO DIAGNOSTYKI ŁOŻYSK SILNIKÓW INDUKCYJNYCH

Stanowisko badawcze składa się z silnika badanego, tłumików wibroakustycznych, umożliwiających odizolowanie badanych maszyn od podstawy, na której zamontowane jest obciążenie, sprzęgła magnetycznego oraz laserowego układu do dokładnego osiowania wałów.

Ze stanowiskiem laboratoryjnym współpracuje wysokiej klasy system pomiarowy, którego głównym elementem jest kasetka NI PXI 1031 wraz z zainstalowaną kartą pomiarową PXI 4462. Do realizacji komputerowego systemu pomiarowego wybrano środowisko programowania LabVIEW 2009, w którym opracowano aplikację, umożliwiającą analizę, archiwizację i wizualizację uzyskanych danych pomiarowych [3, 4, 7].

Schemat blokowy układu pomiarowego z systemem NI PXI 1031 został przedstawiony na rysunku 2.



Rys. 2. Schemat blokowy układu pomiarowego z systemem NI PXI 1031: PU – przetwornik napięcia, PIU – przetwornik prąd/napięcie, FA – filtr antyaliasingowy, A/C – przetwornik analogowo-cyfrowy, KP – kasetka pomiarowa NI PXI 1033 wraz z kartą akwizycji danych PXI 4462, K – komputer klasy PC wraz z oprogramowaniem, UM – blok programu mnożącego prąd i napięcie, ZA – program do analizy widma mocy chwilowej

W tym układzie pomiarowym sygnał napięcia i prądu pobierany jest z jednej i tej samej z faz zasilających maszynę i następnie doprowadzany odpowiednio do przetworników napięciowego typu CV3-500 oraz prąd-napięcie typu CT-5T. Następnie sygnały proporcjonalne do sygnałów prądu i napięcia zasilającego maszynę doprowadzane są do wejść analogowych karty akwizycji sygnałów pomiarowych i poprzez filtr antyaliasingowy przesyłane są do przetworników analogowo-cyfrowych. Dalej sygnały te przekazywane są do komputera gdzie poddawane są analizie.



3. ANALIZA METROLOGICZNA UKŁADU POMIAROWEGO

Do oceny niepewności układu pomiarowego, składającego się z przetworników: napięciowego i prądowo-napięciowego wykorzystano system pomiarowy złożony z kalibratora FLUKE 5500A, multimetru Keithley 2002 oraz opracowanego specjalnie w tym celu systemu komputerowego.

W wykorzystywanym do pomiarów mocy chwilowej $p(t)$ układzie pomiarowym funkcję pomiaru przedstawia następujący wzór:

$$p(t) = u(t) \cdot i(t) \quad (1)$$

gdzie: $u(t)$ – wartość chwilowa napięcia, $i(t)$ – wartość chwilowa prądu.

Ponieważ pomiar mocy chwilowej jest pomiarem pośrednim, zgodnie z prawem propagacji niepewności [8, 9] niepewność $u(p)$ przedstawia zależność:

$$u(p) = \sqrt{\left(\frac{\partial p}{\partial u}\right)^2 u^2(u) + \left(\frac{\partial p}{\partial i}\right)^2 u^2(i)} \quad (2)$$

gdzie: $u^2(u)$ – wariancja pomiaru napięcia, $u^2(i)$ – wariancja pomiaru prądu.

Ze wzoru (2) wynika, iż niepewność pomiaru mocy chwilowej określona jest jako:

$$u(p) = \sqrt{i^2 \cdot u^2(u) + u^2 \cdot u^2(i)} \quad (3)$$

Zatem w celu wyznaczenia niepewności pomiaru mocy chwilowej $u(p)$ należy wyznaczyć wariancję pomiaru napięcia $u^2(u)$ oraz wariancję pomiaru prądu $u^2(i)$.

Aby wyznaczyć wariancję pomiaru napięcia $u^2(u)$ należy oszacować wariancję poprawki wskazania karty pomiarowej $u^2(u_{wy})$ oraz wariancję estymacji przekładni przetwornika napięciowego $u^2(k_u)$. Do określenia wariancji $u^2(k_u)$ konieczne jest oszacowanie wariancji wartości napięcia wyjściowego wzorca u^2_k , wariancji pomiaru napięcia, wynikającej z rozrzutu wyników mierzonych multimetrem u^2_r oraz wariancji wynikającej z błędu granicznego multimetru u^2_m .

Do określenia wariancji pomiaru prądu $u^2(i)$ konieczne jest uwzględnienie wariancji poprawki wskazania karty pomiarowej $u^2(u_{wy})$ oraz wyznaczenie wariancji estymacji przekładni przetwornika prądowo - napięciowego $u^2(k_i)$. W celu oszacowania wariancji $u^2(k_i)$ należy określić wariancję wartości prądu wyjściowego wzorca u^2_{ki} , wariancję pomiaru napięcia, wynikającą z rozrzutu wyników mierzonych multimetrem u^2_{ri} oraz wariancję wynikającą z błędu granicznego multimetru u^2_{mi} .

3.1. Niepewność pomiaru napięcia

W analizowanym układzie pomiarowym wartość napięcia określa funkcja pomiaru, która jest podstawą szacunku niepewności pomiaru napięcia $u(u)$:

$$u = \frac{u_{wy}}{k_u} \quad (4)$$



gdzie: u_{wy} – napięcie na wyjściu przetwornika napięciowego, k_u – przekładnia przetwornika napięciowego, u – napięcie na wejściu przetwornika napięciowego. Niepewność pomiaru napięcia $u(u)$ określa następująca zależność:

$$u(u) = \sqrt{\left(-\frac{u}{k_u}\right)^2 u^2(k_u) + \left(\frac{1}{k_u}\right)^2 u^2(u_{wy})} \quad (5)$$

Natomiast wariancję estymacji przekładni przetwornika napięciowego $u^2(k_u)$ można zapisać jako:

$$u^2(k_u) = \left(\frac{1}{u}\right)^2 u^2(\bar{u}_{wy}) + \left(-\frac{k_u}{u}\right)^2 u^2(\bar{u}) \quad (6)$$

Wariancja $u^2(\bar{u}_{wy})$ wartości średniej napięcia \bar{u}_{wy} na wyjściu przetwornika jest związana z niepewnością pomiarową multimetru Keithley i określona zależnością:

$$u^2(\bar{u}_{wy}) = u_r^2 + u_m^2 \quad (7)$$

W przeprowadzonych badaniach sygnał wejściowy dla przetwornika generowany był przez kalibrator Fluke 5500A. Niepewność wartości średniej napięcia podawanego na wejście przetwornika $u(\bar{u})$ przedstawia wzór:

$$u(\bar{u}) = u_k \quad (8)$$

Przy pomiarze napięcia kartą akwizycji danych estymację wariancji pomiaru napięcia $u^2(u_{wy})$ można określić na podstawie wariancji poprawki pomiaru napięcia Δu_Q , określoną wzorem:

$$\Delta u_Q = u_k - u_Q + \Delta u_k \quad (9)$$

gdzie: u_k – napięcie podane ze wzorca (kalibrator Fluke 5500A) podane na wejście karty pomiarowej, u_Q – wskazanie karty pomiarowej, Δu_k – poprawka wskazania wzorca.

Estymacja wariancji poprawki pomiaru napięcia $u^2(\Delta u_Q)$ wynika z zależności:

$$u^2(\Delta u_Q) = u_{rQ}^2 + u_{kQ}^2 + u_k^2 \quad (10)$$

gdzie: u_{rQ}^2 – wariancja wynikająca z rozrzutu wyników pomiarów kartą akwizycji danych, u_{kQ}^2 – wariancja wynikająca z rozdzielczości wskazania karty pomiarowej.

Do dalszych obliczeń przyjęto, iż niepewność pomiaru napięcia kartą akwizycji $u(u_{wy})$ danych jest równa niepewność poprawki pomiaru napięcia $u(\Delta u_Q)$:

$$u(u_{wy}) = u(\Delta u_Q) \quad (11)$$

Na podstawie powyższych rozważań obliczono niepewność złożoną estymaty napięcia $u(u)$ zgodnie z zależnością (5). W tabeli 1 przedstawiono przykładowe wyniki obliczeń niepewności złożonej pomiaru napięcia dla częstotliwości sieciowej 50 Hz.



Tabela 1. Budżet niepewności estymaty napięcia dla częstotliwości 50 Hz

Wielkość X_i	Estymata wielkości x_i	Niepewność standardowa $u(x_i)$	Rozkład prawdopodo- bieństwa	Współczynnik wrażliwości c_i	Udział w niepewności złożonej $u_i(y)$
u_{wy}	4,60 V	1,30E-3 V	normalny	50 V/V	0,07 V
k_u	0,02 V/V	2,10E-5 V/V	normalny	11500 V ² /V	0,24 V
u	230,00 V		normalny		0,25 V
Niepewność standardowa $u(u)$					0,25 V

Przy założonym poziomie ufności 95% i współczynniku rozszerzenia $k = 2$ oszacowano niepewność rozszerzoną U_u pomiaru napięcia [8, 9]. Niepewność ta dla częstotliwości 50 Hz wynosi: $U_u = 0,50$ V.

Na podstawie przeprowadzonych obliczeń wynik pomiaru napięcia dla częstotliwości 50 Hz przy założonym poziomie ufności oraz współczynniku rozszerzenia można zapisać jako: $U = (230,00 \pm 0,50)$ V.

3.2. Niepewność pomiaru prądu

W układzie pomiarowym wartość prądu określona jest funkcją pomiaru, która jest podstawą szacunku niepewności pomiaru prądu $u(i)$:

$$i = \frac{u_{wy}}{k_i} \quad (12)$$

gdzie: i – prąd mierzony na wejściu przetwornika prąd-napięcie, u_{wy} – napięcie mierzone kartą akwizycji danych, k_i – przekładnia przetwornika prąd-napięcie.

Niepewność pomiaru prądu $u(i)$ określa następująca zależność:

$$u(i) = \sqrt{\left(-\frac{i}{k_i}\right)^2 u^2(k_i) + \left(\frac{1}{k_i}\right)^2 u^2(u_{wy})} \quad (13)$$

Do powyższej zależności wartości wariancji pomiaru napięcia kartą akwizycji danych $u^2(u_{wy})$ podstawiono wartości oszacowanych niepewności pomiaru napięcia kartą akwizycji danych.

Wariancja estymacji przekładni przetwornika prąd-napięcie wynosi:

$$u^2(k_i) = \left(\frac{1}{i}\right)^2 u^2(\bar{u}_{wy}) + \left(-\frac{k_i}{i}\right)^2 u^2(\bar{i}) \quad (14)$$

Wariancja wartości średniej napięcia na wyjściu przetwornika prąd-napięcie $u^2(\bar{u}_{wy})$ wynika z niepewności pomiarowej multimetru Keithley 2002 i wynosi:



$$u^2(\bar{u}_{wy}) = u_{ri}^2 + u_{mi}^2 \quad (15)$$

gdzie: u_{ri} – niepewność pomiaru wynikająca z rozrzutu wyników mierzonych multimetrem Keithley 2002, u_{mi} – niepewność wynikająca z błędu granicznego multimetru Keithley 2002, podanego przez producenta w specyfikacji.

W omawianych badaniach sygnał wejściowy dla przetwornika generowany był z kalibratora Fluke 5500A. Niepewność wartości średniej prądu podawanego na wejście przetwornika $u(\bar{i})$ przedstawia wzór:

$$u(\bar{i}) = u_{ki} \quad (16)$$

gdzie: \bar{i} – wartość średnia prądu podawanego na wejście przetwornika, u_{ki} – niepewność wartości prądu wyjściowego kalibratora Fluke 5500A, podana przez producenta w specyfikacji.

Niepewność złożona estymaty prądu $u(i)$ została obliczona na podstawie zależności (13). Przykładowe wyniki obliczeń niepewności złożonej pomiaru prądu wykonano dla częstotliwości 50 Hz. Budżet niepewności estymaty prądu dla tej częstotliwości podano w tabeli 2.

Tabela 2. Budżet niepewności estymaty prądu dla częstotliwości 50 Hz

Wielkość X_i	Estymata wielkości x_i	Niepewność standardowa $u(x_i)$	Rozkład prawdopodobieństwa	Współczynnik wrażliwości c_i	Udział w niepewności złożonej $u_i(y)$
u_{wy}	2,90 V	1,30E-3 V	normalny	1,0 A/V	1,30E-3 A
k_i	1 V/A	2,69 E-3 V/A	normalny	2,9 A ² /V	7,79E-3 A
i	2,90 A		normalny		7,90E-3 A
Niepewność standardowa $u(i)$					7,90E-3 A

Przy założonym poziomie ufności równym 95% i współczynniku rozszerzenia $k = 2$ [8, 9] wyznaczono niepewność rozszerzoną U_i pomiaru prądu. Niepewność ta dla częstotliwości 50 Hz wynosi: $U_i = 1,58 \cdot 10^{-2} \approx 0,02$ A.

Na podstawie przeprowadzonych obliczeń wynik pomiaru prądu dla częstotliwości 50 Hz przy założonym poziomie ufności oraz współczynniku rozszerzenia można zapisać jako: $I = (2,90 \pm 0,02)$ A.

3.3. Niepewność pomiaru mocy chwilowej

Niepewność pomiaru mocy chwilowej $u(p)$ obliczona została na podstawie zależności (3). Wartości niepewności pomiaru mocy chwilowej dla tych samych



wartości częstotliwości, przy których badane były przetworniki napięcie-napięcie i prąd-napięcie przedstawione zostały w tabeli 3.

Tabela 3. Maksymalne wartości niepewności pomiaru mocy chwilowej

Symbol wielkości	Maksymalne wartości niepewności dla częstotliwości					
	50 Hz	75 Hz	90 Hz	120 Hz	500 Hz	1000 Hz
$u(p)$ [VA]	1,96	2,16	2,51	2,00	1,58	2,11

Dokonano także oszacowania niepewności rozszerzonej U_p pomiaru mocy chwilowej. Niepewność tą wyznaczono przy założonym poziomie ufności około 95% i współczynniku rozszerzenia $k = 2$ [8, 9]. Przykładowo dla częstotliwości 50 Hz niepewność ta wynosi $U_p = 3,92$ VA.

4. PODSUMOWANIE

W artykule przedstawiono zagadnienie dotyczące szacowania niepewności pomiarowej dla układu przeznaczonego do pomiarów diagnostycznych łożysk silników indukcyjnych metodą analizy mocy chwilowej. Wyniki tych analiz pozwalają sprecyzować, jakiej niepewności pomiarowej można się spodziewać, dokonując badań diagnostycznych łożysk silników indukcyjnych w określonych warunkach, na stanowisku badawczym tą metodą.

Na podstawie otrzymanych wyników można stwierdzić, iż największą niepewnością pomiaru mocy chwilowej charakteryzują się pomiary wykonane przy częstotliwości 90 Hz, natomiast najmniejszą – pomiar przy częstotliwości 500 Hz. Niepewność pomiaru mocy chwilowej w tym układzie jest mniejsza niż 1% wartości mierzonej mocy chwilowej. Przykładowo dla częstotliwości 50 Hz oraz wartości napięcia 230 V i wartości prądu 2,9 A zapis wyniku pomiaru mocy chwilowej, wyznaczonej na podstawie zależności (1) można przedstawić jako: $p = (1013,78 \pm 3,92)$ VA. Zdaniem autora oszacowana niepewność pomiarowa w analizowanym układzie pomiarowym dowodzi słuszności stosowania tego układu do celów pomiaru mocy chwilowej.

LITERATURA

- [1] Swędrowski L., Nowa metoda diagnostyki łożysk silnika indukcyjnego, oparta na pomiarze i analizie widmowej prądu zasilającego, monografia nr 54, Wydawnictwo Politechniki Gdańskiej, Gdańsk 2005, s. 14-24, ISBN 83-7348-111-7 (in Polish).
- [2] Kowalski Cz. T., Monitorowanie i diagnostyka uszkodzeń silników indukcyjnych z wykorzystaniem sieci neuronowych, monografia nr 18, Oficyna Wydawnicza Politechniki Wrocławskiej, Wrocław 2005 (in Polish).



- [3] Dzwonkowski A., Badania wpływu uszkodzeń łożysk na iloczyn wartości chwilowych prądu i napięcia, *Przegląd Elektrotechniczny*. - R. 84, nr 12 (2008), s. 297-300, ISSN 0033-2097 (in Polish).
- [4] Dzwonkowski A., Wpływ uszkodzeń łożysk na mocą chwilową pobieraną przez silnik indukcyjny, *Metrologia dziś i jutro: praca zbiorowa pod redakcją Wiesława Kicińskiego i Leona Swędrowskiego*, Politechnika Gdańska, Gdańsk 2009, str. 359-370, ISBN 83-911669-5-3 (in Polish).
- [5] Frosini L., Bassi E., Stator current and motor efficiency as indicators for different types of bearing faults in induction motors, *IEEE Transactions on Industrial Electronics*, vol. 57, no. 1, 2010 (in English).
- [6] Razik H., Correa M.B.R., da Silva E.R.C, An application of Genetic Algorithm and Fuzzy Logic for the induction motor diagnosis, *Industrial Electronics, 2008. IECON 2008. 34th Annual Conference of IEEE 2008* (in English).
- [7] Dzwonkowski A.: Stanowisko laboratoryjne do diagnostyki łożysk silników indukcyjnych, *Zeszyty Naukowe Wydziału Elektrotechniki i Automatyki Politechniki Gdańskiej* Nr 25, Gdańsk, 2008 (in Polish).
- [8] Evaluation of measurement data – Guide to the Expression of Uncertainty in Measurement, *JCGM 100:2008, GUM 1995*. (in English).
- [9] Lisowski M., *Podstawy Metrologii*, Oficyna Wydawnicza Politechniki Wrocławskiej, Wrocław 2011, ISBN 978-83-7493-635-4 (in Polish).

METROLOGICAL ANALYSIS OF THE SYSTEM FOR BEARING DIAGNOSTICS BASED ON THE MEASUREMENT OF THE INSTANTANEOUS POWER

This paper presents the exemplary results of the metrological analysis of the diagnostic system used for bearing diagnostic of induction motors, consisting of the voltage-voltage and current-voltage converters. To assess the uncertainty in the measurement system a developed computer system was used. Fluke 5500A calibrator and multimeter Keithley 2002 was also used for the uncertainty analysis. The results of these studies allow to specify what value of the measurement uncertainty can be expected during diagnostic tests of the bearing of the induction motors under certain conditions, on the laboratory stand designed for the measurement and analysis of instantaneous power.