

BUDOWNICTWO

CZASOPISMO TECHNICZNE
TECHNICAL TRANSACTIONS
CIVIL ENGINEERING

WYDAWNICTWO
POLITECHNIKI KRAKOWSKIEJ

3-B/2010
ZESZYT 11
ROK 107
ISSUE 11
YEAR 107

PAWEŁ DEMBOWSKI*, ROBERT JANKOWSKI**

ANALIZA NUMERYCZNA ZACHOWANIA SIĘ ODŁĄCZNIKA WYSOKIEGO NAPIĘCIA SGF 245 PODDANEGO OBCIĄŻENIOM SEJSMICZNYM

NUMERICAL ANALYSIS OF THE RESPONSE OF HIGH VOLTAGE DISCONNECTOR SGF 245 UNDER EARTHQUAKE EXCITATION

Streszczenie

Przedstawiono wyniki analizy numerycznej zachowania się odłącznika wysokiego napięcia SGF 245 podczas trzęsienia ziemi. W analizie zastosowano model odłącznika zaimplementowany w programie MES. W pierwszym etapie wykonano analizę modalną w celu weryfikacji dokładności modelu numerycznego. Następnie przeprowadzono dokładną nieliniową analizę dynamiczną przy wystąpieniu wymuszenia opisanego składową NS trzęsienia ziemi El Centro z 1940 roku. Wyniki analizy dowodzą, że krytycznym miejscem konstrukcji jest połączenie pomiędzy kolumną a ramą podstawy, w którym to zaobserwowano największe wartości naprężeń.

Słowa kluczowe: analiza numeryczna, odłącznik wysokiego napięcia, trzęsienia ziemi

Abstract

The aim of the paper is to show the results of the numerical analysis focused on the behaviour of the high voltage disconnecter SGF 245 under earthquake excitation. In the study, the FEM model of the analysed structure has been investigated. First, the modal analysis has been conducted so as to verify the accuracy of the numerical model. Then, the detailed nonlinear dynamic analysis has been carried out under the NS component of the El Centro earthquake of 1940. The results of the study show that the connection between the column and the base is the most critical location, in which the highest levels of stress have been observed.

Keywords: numerical analysis, high voltage disconnecter, earthquakes

* Mgr inż. Paweł Dembowski, Centrum Techniki Okrętowej oraz Katedra Konstrukcji Metalowych i Zarządzania w Budownictwie, Wydział Inżynierii Lądowej i Środowiska, Politechnika Gdańska.

** Dr hab. inż. Robert Jankowski, prof. PG, Katedra Konstrukcji Metalowych i Zarządzania w Budownictwie, Wydział Inżynierii Lądowej i Środowiska, Politechnika Gdańska.

1. Wstęp

Zachowanie sprawności sieci energetycznej po trzęsieniu ziemi jest bardzo ważnym elementem bezpieczeństwa na obszarze objętym wpływami sejsmicznymi. Brak elektryczności poważnie utrudnia prowadzenie akcji ratunkowej, potęguje chaos, wzmacnia panikę wśród mieszkańców. Tymczasem w przeszłości wielokrotnie obserwowano uszkodzenia elementów infrastruktury energetycznej na skutek wstrząsów sejsmicznych. Dla przykładu, po trzęsieniu ziemi Northridge w 1994 r. uszkodzenia były tak rozległe, że 2,5 miliona mieszkańców Los Angeles i okolic pozbawione były elektryczności [1]. Również podczas trzęsienia ziemi na Podhalu w 2004 r. nastąpiło uszkodzenie na linii energetycznej w okolicy miejscowości Maruszyna, co spowodowało przerwę w dostawie prądu do wielu miejscowości regionu [2].

Istotnym elementem systemu energetycznego są tzw. odłączniki wysokiego napięcia służące do galwanicznego oddzielania obwodów w stanie otwartym (np. podczas remontów) i tworzące bezpieczną przerwę izolacyjną [3]. Podstawowym stanem pracy urządzenia jest jednak stan zamknięty, który umożliwia przepływ prądu. Do sprawnego i bezpiecznego działania urządzeń niezbędne jest stosowanie wytrzymałych i niezawodnych materiałów. Odłączniki wysokiego napięcia muszą przechodzić dość rygorystyczne i kosztowne testy sejsmiczne [3–5] przeprowadzane na tzw. stołach wstrząsowych (sejsmicznych) [6].

Celem niniejszego artykułu jest analiza numeryczna zachowania się odłącznika wysokiego napięcia w stanie zamkniętym poddanego obciążeniom sejsmicznym. Dokładnej analizie poddano model odłącznika dwukolumnowego obrotowego SGF 245, który produkowany jest przez firmę HAPAM Poland i eksportowany przez nią do krajów sejsmicznych. W pierwszym etapie wykonano analizę modalną w celu weryfikacji dokładności modelu numerycznego. Następnie przeprowadzono dokładną nieliniową analizę dynamiczną przy wymuszeniu opisanym składową NS trzęsienia ziemi El Centro z 1940 r.

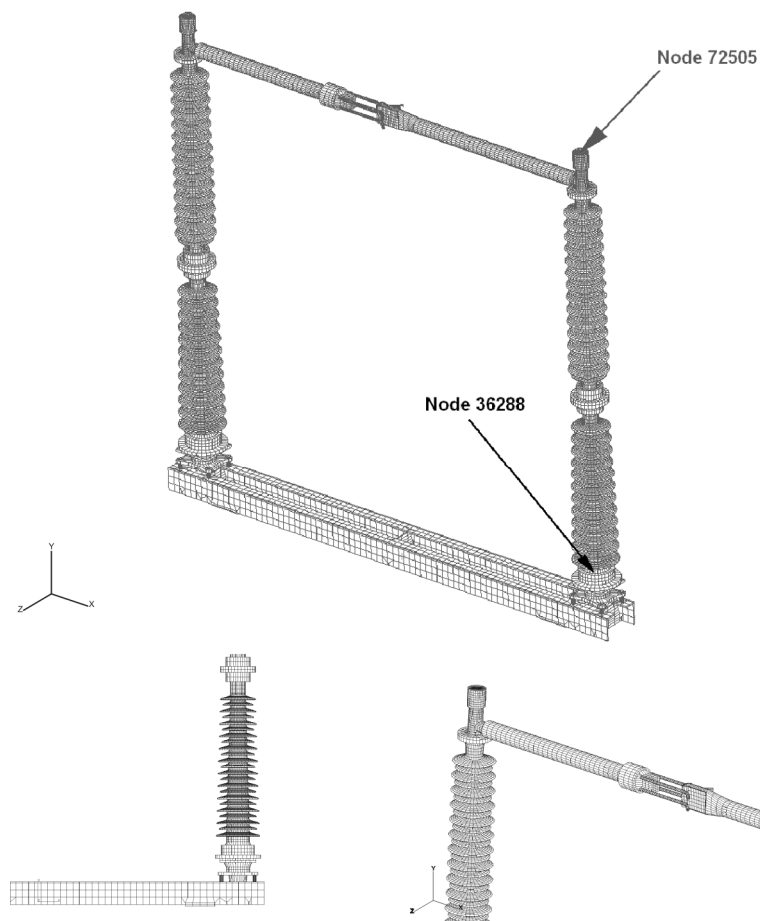
2. Model numeryczny

Model numeryczny odłącznika SGF 245 zaimplementowano w programie MSC Patran, budując go z 90 644 elementów bryłowych typu HEX i WEDGE oraz z elementów powierzchniowych typu QUAD i TRA (łącznie liczba węzłów: 114 104). Własności materiałowe (aluminium, ceramika) przyjęto zgodnie z danymi podanymi przez producenta [4]. Topologię modelu przedstawiono na rys. 1.

3. Analiza modalna

W pierwszym etapie badań wykonano analizę modalną w celu weryfikacji dokładności modelu numerycznego. W wyniku analizy uzyskano postacie drgań własnych konstrukcji. Postacie odpowiadające podstawowym czterem częstotliwościom przedstawiono na rys. 2, zaś wartości tych częstotliwości zestawiono w tab. 1, gdzie przedstawiono też dla porównania wartości częstotliwości własnych otrzymane z badań eksperymentalnych [4]. Schemat pomiarowy ze stołu sejsmicznego oraz odpowiednie wykresy wykorzystane przy

wyznaczeniu częstotliwości drgań własnych przedstawiono na rys. 3. Wartości częstotliwości drgań własnych analizowanego odłącznika okazały się być zgodne z wynikami testów na stole sejsmicznym [4], co potwierdza dobrą dokładność modelu numerycznego MES.



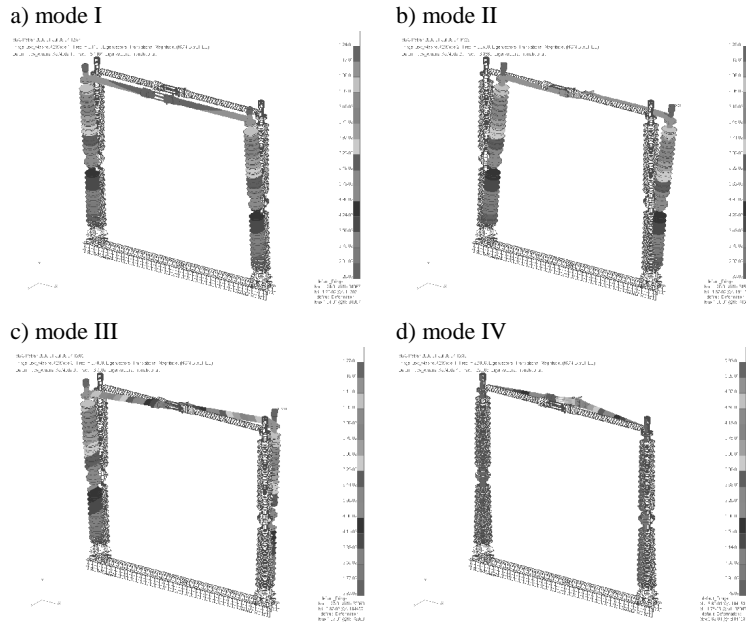
Rys. 1. Topologia modelu numerycznego odłącznika SGF 245 w programie MSC Patran

Fig. 1. Topology of the numerical model of the disconnector SGF 245 in MSC Patran program

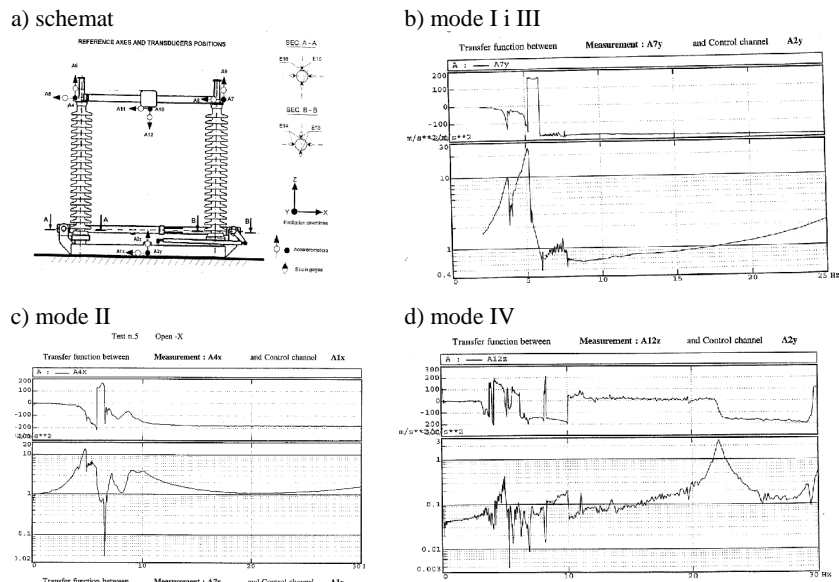
Tabela 1

Porównanie częstotliwości drgań własnych konstrukcji odłącznika SGF 245

	Częstotliwości drgań własnych [Hz]			
	I	II	III	IV
Model MES	5,11	6,35	6,78	22,80
Eksperyment	5,20	6,40	7,30	22,20



Rys. 2. Postacie drgań własnych odłącznika SGF 245
 Fig. 2. Natural vibration modes of the disconnector SGF 245

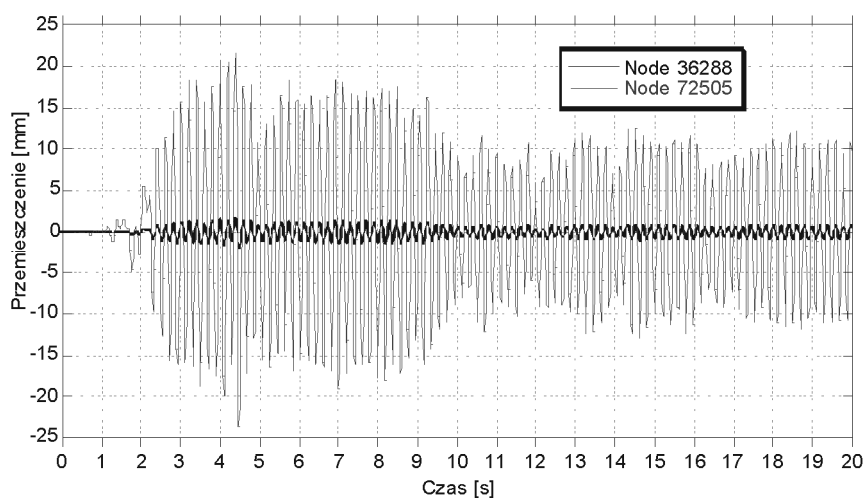


Rys. 3. Schemat pomiarowy ze stołu sejsmicznego oraz odpowiednie wykresy do weryfikacji częstotliwości drgań własnych [4]
 Fig. 3. Plan of the shaking table test and adequate diagrams used for verification of natural frequencies [4]

4. Analiza dynamiczna

Po weryfikacji dokładności modelu numerycznego przeprowadzono dokładną nieliniową analizę dynamiczną zachowania się odłącznika SGF 245 poddanego wymuszeniu sejsmicznemu. Przyjęto elastyczno-plastyczne modele materiałów z odpowiednią wartością granicy plastyczności (zgodnie z danymi podanymi przez producenta) dla poszczególnych elementów konstrukcji. W analizie wykorzystano zapis przyspieszeń składowej NS trzęsienia ziemi El Centro z 1940 roku, którym obciążono odłącznik w kierunku poprzecznym. Przykładowe wyniki analizy w postaci przebiegów czasowych przemieszczeń węzłów 36288 i 72505 (zob. rys. 1) oraz map naprężeń przedstawiono na rys. 4 i 5.

Uzyskane z analizy dynamicznej wyniki (zob. rys. 4) pokazują znaczne różnice pomiędzy przemieszczeniami szczytu a częścią dolną porcelanowej kolumny odłącznika (ekstremalna wartość relatywnych przemieszczeń wyniosła 21,9 mm). Największe wartości naprężeń, wywołanych trzęsieniem ziemi El Centro, wystąpiły w miejscu połączenia pomiędzy kolumną (izolatorem) a ramą podstawy odłącznika (zob. rys. 5), w tym szczególnie w śrubach łączących. W analizowanym przypadku w żadnym punkcie nie doszło do przekroczenia granicy plastyczności. Jest to jednak miejsce krytyczne, na które należy zwrócić szczególną uwagę przy projektowaniu odłącznika na obciążenia sejsmiczne.

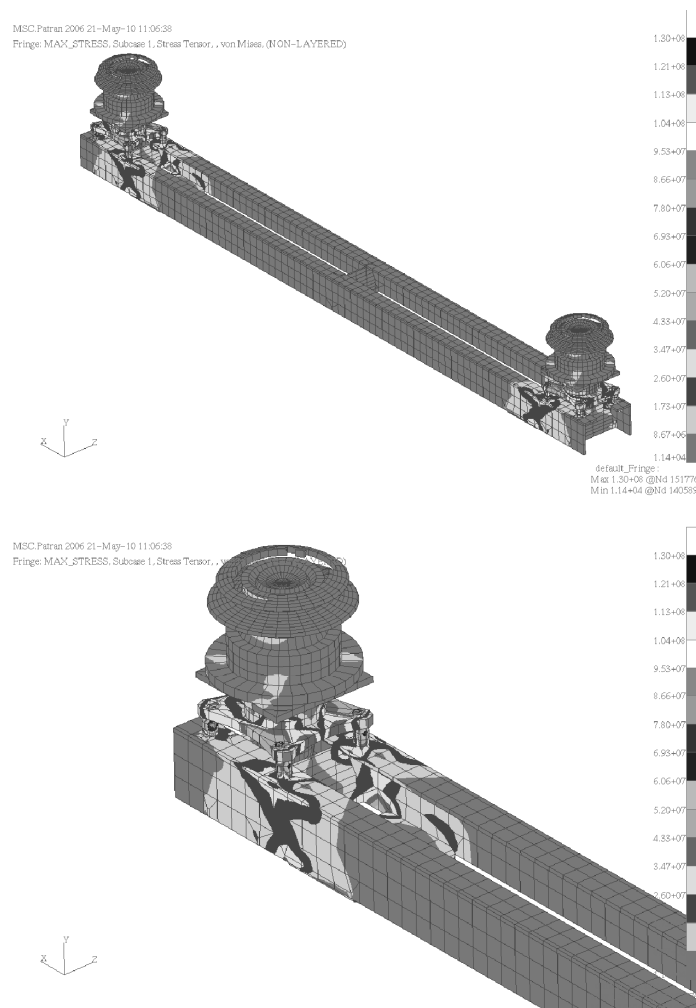


Rys. 4. Przebiegi czasowe przemieszczeń odłącznika SGF 245 podczas trzęsienia ziemi El Centro

Fig. 4. Displacement time histories of the disconnector SGF 245 under the El Centro earthquake

5. Podsumowanie

W niniejszym artykule przedstawiono wyniki analizy numerycznej zachowania się odłącznika wysokiego napięcia w stanie zamkniętym podczas trzęsienia ziemi. Do analizy



Rys. 5. Mapa rozkładu maksymalnych naprężeń w dolnej części odłącznika SGF 245 dla trzęsienia ziemi El Centro

Fig. 5. Maximum stress distribution at the bottom part of disconnector SGF 245 under the El Centro earthquake

wykorzystano model odłącznika dwukolumnowego obrotowego SGF 245 zaimplementowany w programie MSC Patran. W pierwszym etapie wykonano analizę modalną w celu weryfikacji dokładności stworzonego modelu numerycznego poprzez porównanie wartości częstotliwości drgań własnych otrzymanych z analizy numerycznej i badań eks-

perymentalnych. Następnie przeprowadzono dokładną nieliniową analizę dynamiczną dla składowej NS trzęsienia ziemi El Centro z 1940 r.

Wyniki analizy pokazują, że krytycznym miejscem konstrukcji jest połączenie pomiędzy kolumną (izolatorem) a ramą podstawy. W części tej zaobserwowano największe wartości naprężeń, choć w żadnym punkcie nie doszło do przekroczenia granicy plastyczności. Wyniki badań wskazują zatem, że właściwe zaprojektowanie odłącznika wysokiego napięcia może zapewnić jego bezpieczną pracę podczas największych trzęsień ziemi.

Analizy numeryczne zachowania się odłączników pozwalają na ograniczenie pracochłonnych i kosztownych testów sejsmicznych, umożliwiając zastosowanie metody elementów skończonych do modelowania złożonego zagadnienia fizycznego.

Praca naukowa finansowana ze środków na naukę w latach 2009–2010 jako projekt badawczy MNiSW nr N N513 361137.

Literatura

- [1] Hall F.Z. (ed.), *Northridge earthquake of 17 January 1994: reconnaissance report*, Earthquake Spectra, vol. 11, suppl. C, 1995.
- [2] Zembaty Z., Jankowski R., Cholewicki A., Szulc J., *Trzęsienie ziemi 30 listopada 2004 r. na Podhalu oraz jego wpływ na obiekty budowlane*, Inżynieria i Budownictwo, vol. LXI, 2005, 507-511.
- [3] Zembaty Z., Kowalski M., Hornung P., *Sejsmiczna kwalifikacja odłączników wysokiego napięcia*, Przegląd Elektrotechniczny, vol. LXXVII, 2001, 113-118.
- [4] *Seismic tests on disconnecter type SGF 245*, Test report, STR-9469.00, RAT-STR-2231/96, ISMES, Bergamo-Seriate, Italy 1996.
- [5] De Silva C.W., *Seismic qualification of electrical equipment using a uniaxial test*, Earthquake Engineering and Structural Dynamics, vol. 8, 1980, 337-348.
- [6] Jankowski R., *Badania dynamiczne modeli konstrukcji budowlanych na stole wstrząsowym*, Czasopismo Techniczne z. 2-B/2007, Wyd. Politechniki Krakowskiej, Kraków 2007, 29-37.