

Analiza przyczepności prętów żebrowanych w betonie metodą pull-out na próbkach centrycznych i mimośrodowych

mgr inż. Marcin Burdziński, dr hab. inż. Maciej Niedostatkiwicz, prof. uczelni, Katedra Konstrukcji Inżynierskich, Wydział Inżynierii Lądowej i Środowiska, Politechnika Gdańska

1. Wprowadzenie

Przyczepność to chemiczno-fizyczno-mechaniczny opór, który umożliwia przekazywanie sił ze zbrojenia na otaczający je beton. Zjawisko to wykorzystuje się w konstrukcjach wykonanych z betonu – w konstrukcjach sprężonych (strunobeton) i żelbetowych. Na przyczepność pręta zbrojeniewego w betonie wpływa wiele czynników, które determinują jakość tej współpracy. Do podstawowych czynników zalicza się te związane z wytrzymałością betonu i geometrią pręta (średnica, użebrowanie), gdyż rzutują one bezpośrednio na mechanizm przyczepności.

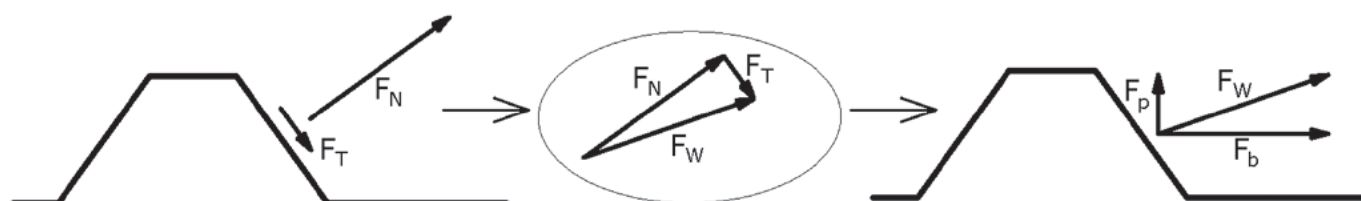
Jednym z podstawowych badań przyczepności jest próba bezpośredniego wyciągania pręta zakotwionego w betonie znana w literaturze jako test pull-out. Celem tego eksperymentu jest wyznaczenie krzywej zależności naprężenie przyczepności-poślizg $\tau_b(s)$ oraz ustalenie maksymalnej wartości naprężenia przyczepności uzyskanej w badaniu (ang. *bond strength*). Badanie to jest najczęściej przeprowadzane na próbkach, w których pręt zbrojeniowy jest umiejscowiony w centralnej części betonowego bloku [1–3]. W literaturze można znaleźć niewiele publikacji, w których opisywane są badania na próbkach z prętem umiejscowionym mimośrodowo [4–5].

Kształt krzywej $\tau_b(s)$ zależy od rodzaju zniszczenia przyczepności, jaki zachodzi w badanym elemencie. Wyróżnia się dwa podstawowe typy zniszczenia przyczepności: przez wyrwanie pręta z betonu (ang. *pull-out failure*) oraz przez rozłupanie betonu (ang. *splitting failure*) [6]. O tym, jaki typ zniszczenia przyczepności będzie miał miejsce w danym przypadku, decyduje skrępowanie pręta w betonie, na które składa się: betonowe otulenie pręta, obecność

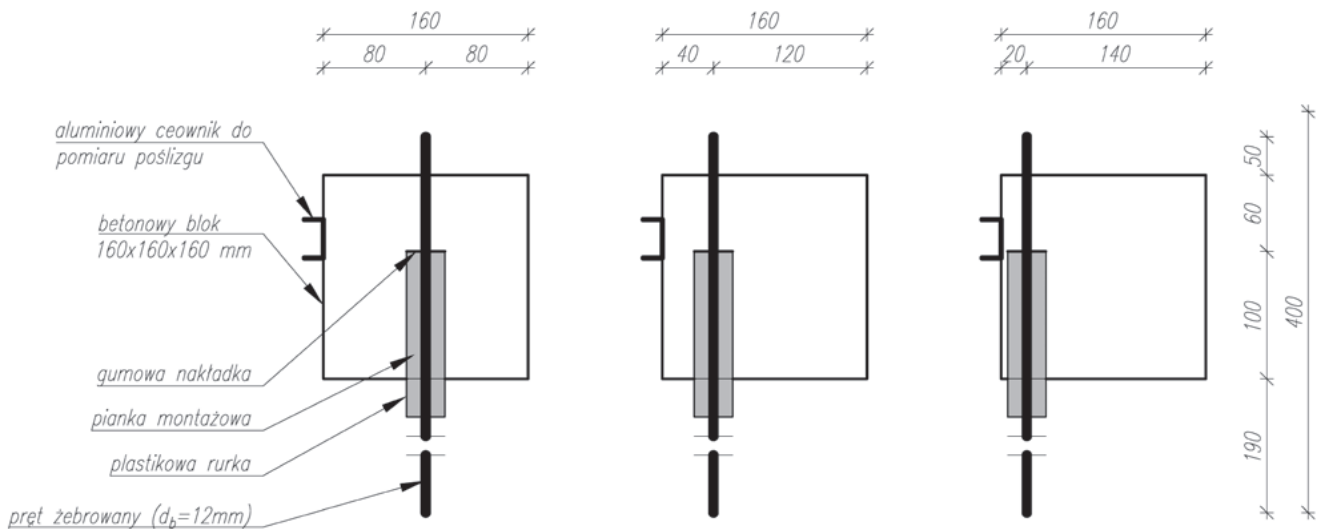
zbrojenia poprzecznego i występowanie zewnętrznych naprężeń ściskających/rozciągających [7], a także długość zakotwienia. Dla prętów żebrowanych przyczepność jest uzyskiwana głównie przez mechaniczne zazębienie pręta w betonie dzięki żeberkom (ok. 80%), w mniejszym stopniu dzięki adhezji i tarcii (ok. 20% łącznie) [8]. Pręty żebrowane wykazują o około 1,5 razy wyższą przyczepność niż pręty gładkie [9], dlatego obecnie w praktyce inżynierskiej tylko takie pręty są stosowane.

Siła działająca na pręt wymusza powstanie dwóch sił w okolicy żeberka: siły nacisku F_N prostopadłej do powierzchni żeberka oraz siły tarcia F_T równoległej do powierzchni żeberka. Wówczas powstałą siłę wypadkową F_W można rozłożyć na dwie składowe: składową poziomą F_b przenoszącą siły z pręta na beton i powodującą ściskanie betonu między żeberkami oraz składową pionową F_p odpowiedzialną za rozłupywanie betonu. Opisany schemat pokazano na rysunku 1 według [10]. To, która składowa okaże się być dominująca w danym przypadku, zależy od skrępowania pręta w betonie.

Innym sposobem analizy przyczepności pręta zbrojeniewego w betonie jest analiza numeryczna oparta na Metodzie Elementów Skończonych (MES). W przypadku właściwego odwzorowania warunków panujących w przeprowadzonych doświadczeniach możliwe jest otrzymanie wyników, które nie sposób uzyskać podczas eksperymentów. Symulację testu pull-out można wykonać dwojako. Pierwsza metoda polega na zastosowaniu rzeczywistego kształtu zbrojenia, czyli wymodelowaniu pręta wraz z użebrowaniem. Wówczas należy określić właściwości przyczepności związane jedynie z tarciami i adhezją, gdyż zjawisko mechanicznego zazębienia wynika z geometrii pręta [11–12]. Druga



Rys. 1. Siły działające na żeberko pręta zbrojeniowego [10]



Rys. 2. Schemat próbek do testu pull-out

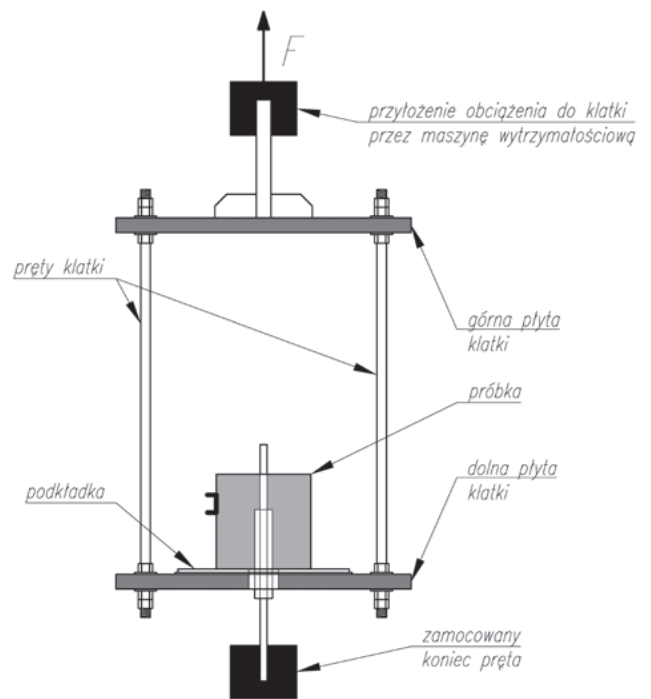
metoda polega na wymodelowaniu próbki z prętem gładkim, który jest połączony z betonem za pomocą warstwy pośredniej z określonymi właściwościami symulującymi przyczepność [13–14]. W takim przypadku konieczne jest zastosowanie gotowego modelu przyczepności opisującego zależność $\tau_b(s)$ lub wykorzystanie rezultatów otrzymanych z eksperymentów.

Celem niniejszego artykułu jest ocena wpływu położenia pręta w betonowym bloku na zachowanie przyczepności w badaniu pull-out. Ponadto przeprowadzono również analizę numeryczną elementów badawczych, w których przyczepność wymodelowano za pomocą pręta gładkiego i warstwy pośredniej symulującej przyczepność. Właściwości przyczepności zdefiniowano na dwa sposoby: za pomocą modelu przyczepności opisanego w fib Model Code 2010 [15] oraz za pomocą uśrednionych krzywych $\tau_b(s)$ uzyskanych z testów. Pozwoliło to zweryfikować poprawność przyjętego modelu przyczepności w stosunku do otrzymanych rezultatów z doświadczeń.

2. Metody i materiały

Do wyznaczenia lokalnej zależności przyczepność-poślizgu wykorzystano test pull-out (POT). Badanie to polega na wyciąganiu pręta zakotwionego w betonowym bloku na odcinku przyczepności l_b nie większym niż pięciokrotność średnicy pręta, tj. $l_b \leq 5d_b$. Wówczas można założyć, że naprężenia normalne w pręcie maleją liniowo na długości l_b , a więc rozkład naprężeń przyczepności jest stały. Podczas eksperymentu dokonuje się dwóch pomiarów – siły wyciągającej F i odpowiadającego poślizgu s , czyli względnego przemieszczenia betonu względem pręta. Uwzględniając ww. założenie, naprężenia przyczepności można wyznaczyć według poniższego wzoru:

$$\tau_b = \frac{F}{\pi \cdot d_b \cdot l_b} \quad (1)$$



Rys. 3. Schemat stanowiska badawczego do testu pull-out

W próbkach zastosowano beton klasy C35/45 według normy [16] oraz pręty stalowe B500SP [17]. Dla każdego zarobu betonu wykonano próbki do badania wytrzymałości betonu na ściskanie f_c i rozciąganie f_{ct} oraz modułu sprężystości E_c , których średnie wartości wyniosły odpowiednio: 43,1 MPa, 3,2 MPa, 32,8 GPa. Wyznaczono również wybrane parametry stali, tj. granicę plastyczności f_y i wytrzymałości f_u oraz ciągliwość k i moduł sprężystości E_s , które miały średnią wartość, kolejno: 556 MPa, 656 MPa, 1,18, 209 GPa. Na podstawie uzyskanych wyników stwierdzono, że beton spełnia wymagania klasy C35/45, zaś stal zbrojeniowa odpowiada gatunkowi B500SP.

Próbka do POT (rys. 2) składała się z pręta o średnicy 12 mm, betonowego sześciennego bloku o boku długości 160 mm oraz plastikowej rurki oddzielającej pręt od betonu gwarantującej przyjętą długość zakotwienia. Ponadto przestrzeń między rurką a prętem została wypełniona pianką montażową,

Tabela 1. Szczegóły serii badań pull-out

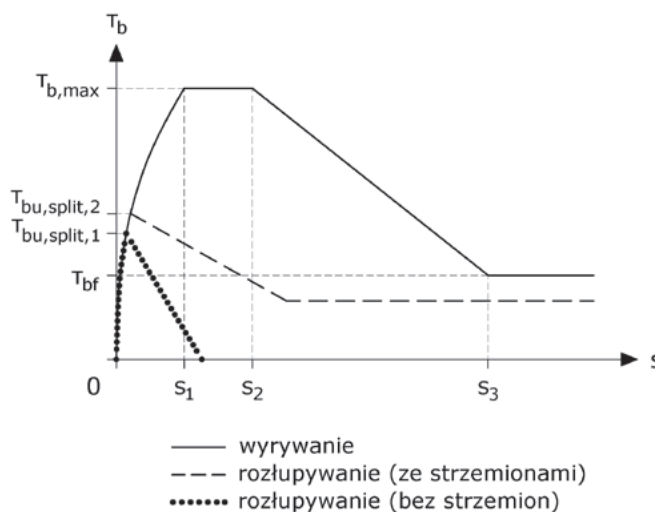
Nazwa serii	Typ próbki	Grubość otulenia (górne/dolne/boczne) [mm]	Długość zakotwienia [mm]	Liczba próbek
POT-C	centryczna	74/74/74	60	6
POT-M1	mimośrodowa	108/40/74	60	6
POT-M2	mimośrodowa	128/20/74	60	6

która zapewniała stałe położenie pręta podczas betonowania. Dodatkowo koniec rurki znajdujący się w betonie był zabezpieczony gumową nakładką zapobiegającą niepożądanemu wpłynięciu betonu do jej wnętrza. Tak zaprojektowana próbka jest wynikiem przeprowadzonych serii próbnych POT, które miały na celu eliminację potencjalnych błędów wpływających na rezultaty eksperymentu.

Elementy badawcze umieszczano w specjalnej stalowej klatce, która była zamontowana w maszynie wytrzymałościowej (rys. 3). W celu zminimalizowania tarcia na styku betonowy blok-stalowa płyta zastosowano podkładkę składającą się z warstwy dolnej – guma o grubości 3 mm i warstwy górnej – płyta polietylenowa o grubości 6 mm. Obciążenie było kontrolowane przez stały przyrost przemieszczenia ruchomej trawersy maszyny równy 1 mm/min, co pozwoliło na prowadzenie badania po osiągnięciu maksymalnej siły wyciągającej. Poślizg mierzono ekstensometrem podłączonym do maszyny wytrzymałościowej. Ruchome ramię ekstensometru było oparte o aluminiowy ceownik przyklejony do powierzchni bloku. Test kończył się wraz z osiągnięciem poślizgu równego 30 mm. Wszystkie badania wykonano po 28 dniach od wykonania próbek.

W ramach analizy doświadczalnej przeprowadzono trzy serie testu pull-out na próbkach centrycznych i mimośrodkowych. Parametrem zmiennym badania była grubość betonowego otulenia pręta na kierunku pionowym, która wynikała z różnego położenia pręta w betonie. Każda seria składała się z sześciu próbek. Szczegóły badań zestawiono w tabeli 1.

Do analizy numerycznej wykorzystano program ABAQUS. Aby przeprowadzić symulacje MES konieczne było określenie modeli materiałowych betonu i stali zbrojeniowej oraz sposobu modelowania przyczepności wraz z jej właściwościami. Dla betonu użyto modelu betonu plastycznego ze zniszczeniem (ang. *Concrete Damaged Plasticity*, CDP). Do opisu złożonego stanu naprężenia zastosowano kąt tarcia wewnętrznego równy 35°, zaś dla pozostałych parametrów modelu CDP skorzystano z domyślnych wartości. Natomiast do opisu zachowania betonu w stanie jednoosiowym posłużono się zależnością naprężenie-odkształcenie dla ściskania oraz naprężenie-przemieszczenie dla rozciągania według [18]. Dla stali zbrojeniowej wykorzystano model liniowo-sprężysty. W modelach materiałowych zastosowano rzeczywiste parametry uzyskane z badań. Do modelowania styku beton-pręt użyto metody kohezyjnej powierzchni kontaktu



Rys. 4. Model przyczepności wg fib Model Code 2010 [15]

(ang. *Contact Cohesive Behavior*, CCB) dostępnej w programie ABAQUS. Metoda ta pozwala na odzwierciedlenie zachowania przyczepności. Dzięki CCB możliwe jest symulowanie liniowo-sprężystego zakresu współpracy betonu i pręta, jak również uszkodzeń i zmian degradacji sztywności przyczepności wiązania z wykorzystaniem prawa Traction-Separation. Podstawowe równanie tej metody jest następujące:

$$t = (1 - D) \cdot K \cdot \delta \quad (2)$$

gdzie t , δ interpretowane są kolejno jako naprężenia przyczepności i poślizg, K – początkowa sztywność przyczepności, D – zmienna degradacji sztywności przyczepności. Określenia zmian degradacji dokonano na dwa sposoby. Pierwszy sposób polegał na wykorzystaniu gotowego modelu przyczepności opisanego w fib Model Code 2010 [15], który pokazano na rysunku 4. Linia ciągła reprezentuje zniszczenie przyczepności przez wyrwanie pręta, natomiast pozostałe dwie krzywe dotyczą zniszczenia przez rozłupywanie w obecności strzemion – linia kreskowa i przez rozłupywanie bez strzemion – linia kropkowana.

Drugi sposób polegał na wykorzystaniu uśrednionych krzywych z eksperymentów dla każdej z przeprowadzonych serii oraz skalibrowaniu modelu tak, aby odpowiadał relacji $\tau_b(s)$ otrzymanej z doświadczeń. Degradację sztywności przyczepności określono tabelarycznie w programie ABAQUS podając wartości zmiennych degradacji i odpowiadające im poślizgi.

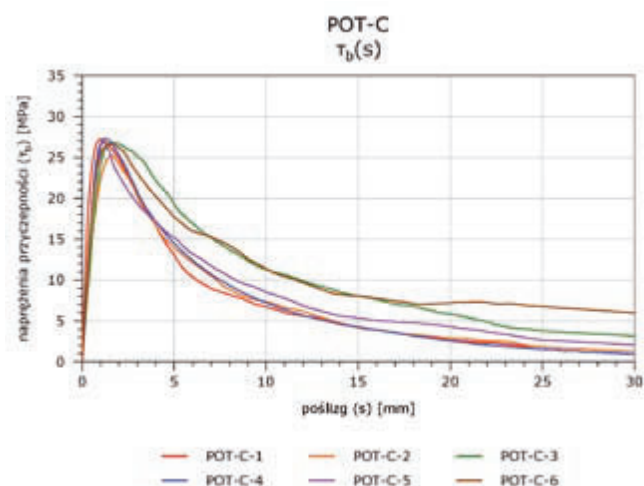
Tabela 2. Wybrane rezultaty badania pull-out

Nazwa serii	$\tau_{b,max}$ [MPa]			s_{max} [mm]			Typ zniszczenia przyczepności
	MIN	MAX	Średnia	MIN	MAX	Średnia	
POT-C	25,22	27,32	26,69	1,04	1,65	1,36	wyrwanie
POT-M1	22,47	25,37	23,97	0,46	0,89	0,68	rozłupanie
POT-M2	15,52	19,36	17,06	0,28	0,64	0,40	rozłupanie

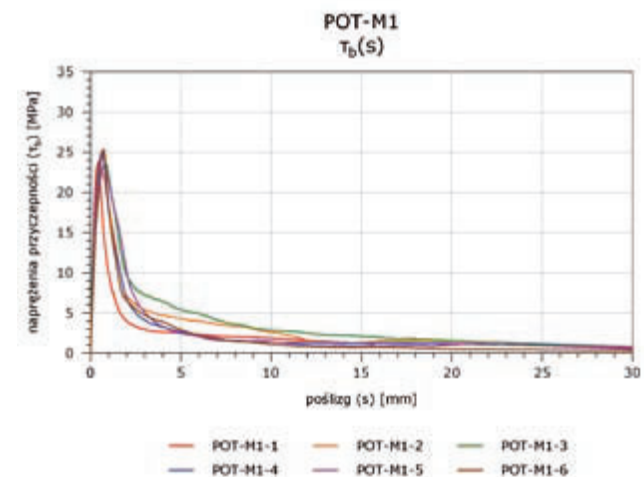
3. Analiza doświadczalna – rezultaty

Na podstawie przeprowadzonych serii testów pull-out na próbkach centrycznych i mimośrodowych powstały krzywe lokalnej zależności naprężenie przyczepności-poślizg. Krzywe przedstawiające przebieg $\tau_b(s)$ dla wszystkich próbek z każdej serii badania pokazano na rysunkach 5–7. Wartości maksymalnych naprężeń przyczepności uzyskanych w POT $\tau_{b,max}$ i odpowiadające im poślizgi s_{max} wraz z typami zniszczenia przyczepności zestawiono w tabeli 2.

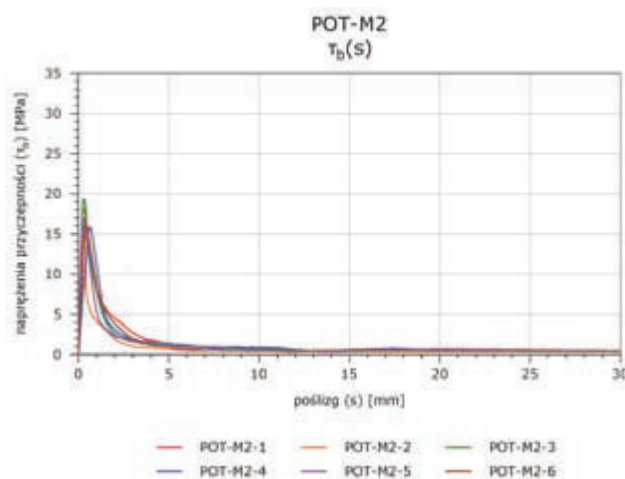
Największe wartości $\tau_{b,max}$ otrzymano dla próbek centrycznych. Dla próbek mimośrodowych widać redukcję średnich



Rys. 5. Lokalna zależność naprężenie przyczepności-poślizg dla serii POT-C



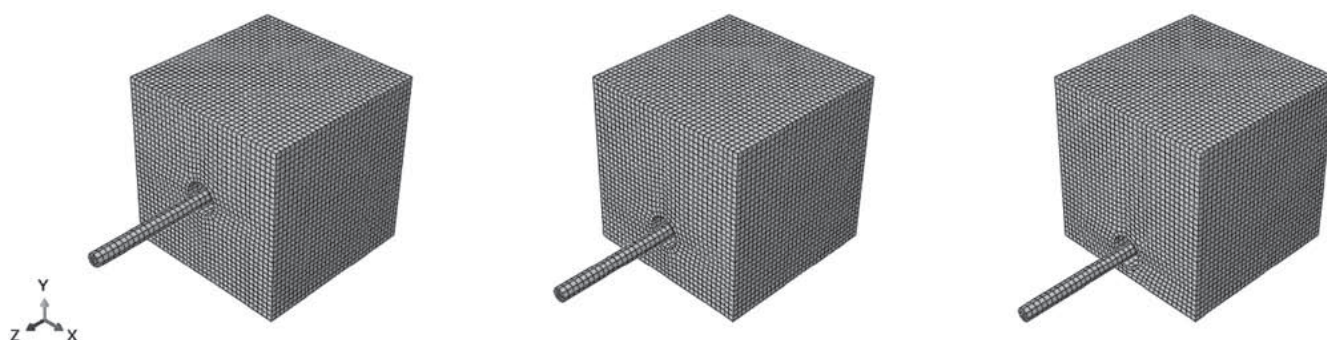
Rys. 6. Lokalna zależność naprężenie przyczepności-poślizg dla serii POT-M1



Rys. 7. Lokalna zależność naprężenie przyczepności-poślizg dla serii POT-M2

naprężeń o 10,2% dla serii POT-M1 i 36,1% dla POT-M2. Różnica między wartością maksymalną i minimalną $\tau_{b,max}$ wyniosła 2,10, 2,90, 3,84 MPa odpowiednio dla serii POT-C, POT-M1, POT-M2, co stanowi kolejno 7,7, 12,1, 22,5% średniej wartości z badania. Biorąc pod uwagę probabilistyczną naturę wytrzymałości betonu i przyczepności, można uznać uzyskane rozrzuty za akceptowalne. Spadek wartości maksymalnych naprężeń przyczepności dla próbek mimośrodowych wynika ze zmniejszenia skrępowania pręta w betonie przez otulinę. Im to skrępowanie było mniejsze, tym mniejsze wartości naprężeń τ_b były osiągnięte.

Zniszczenie przyczepności przez wyrwanie pręta nastąpiło dla próbek centrycznych, natomiast dla próbek mimośrodowych zaobserwowano zniszczenie przez rozłupanie. Oznacza to, że dla próbek z serii POT-C dominująca okazała się być pozioma składowa siły przyczepności F_b , zaś dla próbek POT-M składowa pionowa F_p . W drugim przypadku, po osiągnięciu piku, sztywność przyczepności ulegała znacznie szybszej redukcji niż w próbkach centrycznych. Redukcja była tym szybsza, im skrępowanie pręta w betonie było mniejsze. Na podstawie krzywych pokazanych na rysunkach 6 i 7 widać, że dla rozłupania wartości $\tau_{b,max}$ występowały dla mniejszych poślizgów, co odpowiada krzywej oznaczonej linią kreskową na rysunku 4, pomimo braku strzemion w elementach badawczych. Rozłupanie otuliny spowodowało „rozluźnienie” pręta w betonie pozwalającego jednak na zachowanie sztywności przyczepności, co umożliwiło dalszą współpracę między materiałami.



Rys. 8. Podział na elementy skończone próbek do symulacji MES (od lewej: POT-C, POT-M1, POT-M2)

Tabela 3. Przyjęte wartości punktów charakterystycznych modelu przyczepności według [15]

		Wyrwanie POT-C	Rozłupywanie POT-M1 i POT-M2
$\tau_{b,max}$	$2,5\sqrt{f_{cm}}$	16.41 MPa	16.41 MPa
$\tau_{b,split,2}$	$8,0 \cdot (f_{cm}/25)^{0,25}$	nd.	9.17 MPa
s_1	$1,0 \text{ mm}/s(\tau_{b,split,2})$	1.0 mm	0.23 mm
s_2	$2,0 \text{ mm}/s_2$	2.0 mm	0.23 mm
s_3	$c_{clear}/0,5 c_{clear}$	6.0 mm	3.0 mm
τ_{bf}	$0,4\tau_{b,max}/0,4\tau_{b,split,2}$	6.57 MPa	3.67 MPa

4. Analiza numeryczna – rezultaty

Ze względu na kształt krzywych $\tau_b(s)$ uzyskanych z eksperymentów przyporządkowano do serii POT-C krzywą i parametry odpowiadające mechanizmowi wyrwania dla dobrych warunków przyczepności (linia ciągła na rysunku 4), zaś dla serii POT-M1 i POT-M2 dla mechanizmu rozłupania również dla dobrych warunków przyczepności (linia kreskowa na rysunku 4). Wartości punktów charakterystycznych modelu wraz ich definicjami w zależności od typu zniszczenia przedstawiono w tabeli 3. Przyjęto domyślną wartość parametru $\alpha = 0,4$ charakteryzującego kształt krzywej $\tau_b(s)$ przed pikiem, zaś c_{clear} jest rozstawem żeberek pręta w świetle.

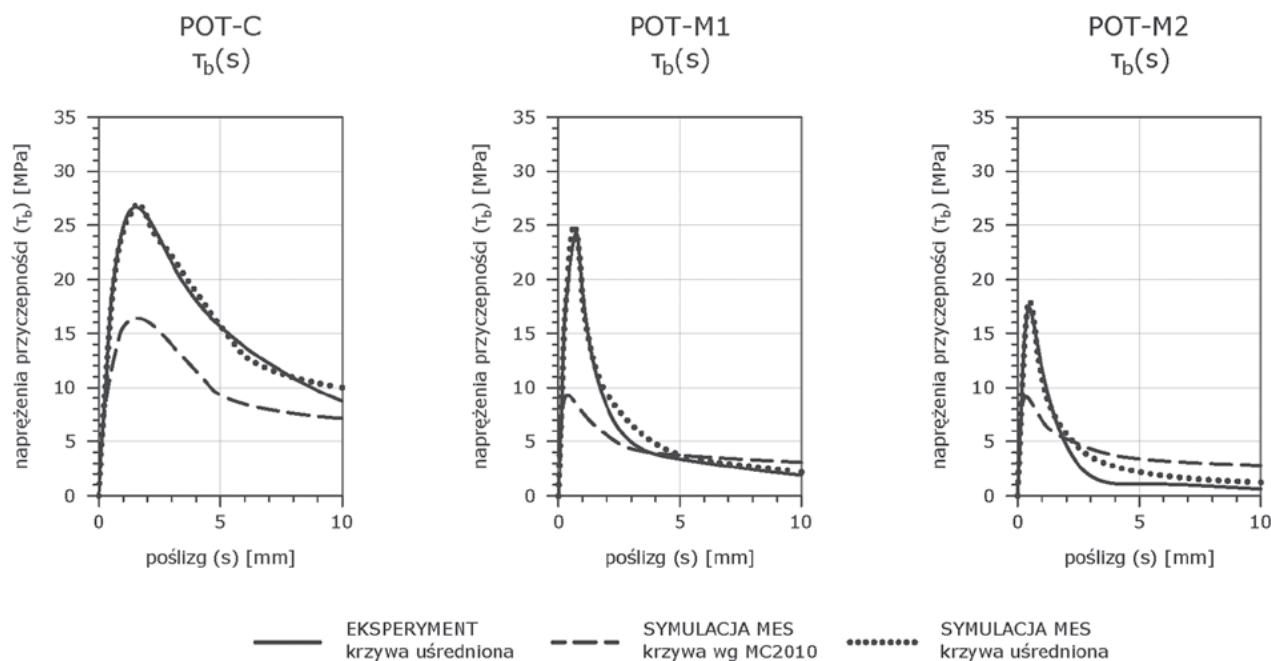
Do symulacji numerycznych wykorzystano elementy skończone typu C3D8. Na podstawie przeprowadzonej analizy zbieżności przyjęto rozmiar ES równy 5 mm. Siatki zdykretyzowanych próbek pokazano na rysunku 8.

Wartości maksymalnych naprężeń przyczepności oraz odpowiadających im poślizgów uzyskanych z doświadczeń i symulacji numerycznych zestawiono w tabeli 4. Maksymalne wartości naprężenia przyczepności otrzymane z analizy MES wykorzystującej model przyczepności według [15] odpowiadają 62, 39, 54% $\tau_{b,max}$ z doświadczeń kolejno dla POT-C, POT-M1, POT-M2. Warto zwrócić uwagę, że dla POT-M1 i POT-M2 zastosowano jednakową krzywą $\tau_b(s)$, stąd niemal identyczne wyniki dla $\tau_{b,max}$ z obu serii. Tak duże niedoszacowanie bierze się ze sposobu wyznaczania maksymalnych naprężeń przyczepności, gdyż wartość ta zależy jedynie od wytrzymałości betonu na ściskanie, która nie jest jedynym istotnym czynnikiem decydującym o przyczepności. Natomiast $\tau_{b,max}$ uzyskane z symulacji MES dla uśrednionej krzywej eksperymentalnej nie różnią się o więcej niż 6% w odniesieniu do doświadczeń.

Poślizgi odpowiadające maksymalnym naprężeniom przyczepności uzyskanym z analizy MES są akceptowalne, biorąc pod uwagę wartości minimalne i maksymalne poślizgów uzyskanych w eksperymentach (tab. 2). Krzywe naprężenie przyczepności-poślizg otrzymane z doświadczeń i symulacji MES porównano na rysunku 9. Jak widać, linia ciągła niemal idealnie pokrywa się z kropkowaną, co oznacza bardzo dobre dopasowanie parametrów modelu numerycznego do rezultatów doświadczalnych. Linia

Tabela 4. Wybrane doświadczeń i symulacji numerycznych testu pull-out

	$\tau_{b,max}$ [MPa]			s_{max} [mm]		
	POT-C	POT-M1	POT-M2	POT-C	POT-M1	POT-M2
Eksperyment krzywa uśredniona	26,69	23,97	17,06	1,36	0,68	0,40
Symulacja MES krzywa wg MC2010	16,42	9,27	9,13	1,22	0,46	0,33
Symulacja MES krzywa uśredniona	27,01	25,00	18,02	1,63	0,49	0,49



Rys. 9. Porównanie rezultatów analizy doświadczalnej i numerycznej (od lewej: POT-C, POT-M1, POT-M2)

kreskowa reprezentująca symulację MES opartą na modelu przyczepności według [15] sporo odbiega od uśrednionej krzywej eksperymentalnej, szczególnie w przypadku $\tau_{b,max}$. Niemniej jednak sam przebieg krzywej, szczególnie w początkowym i końcowym zakresie, poprawnie opisuje relację $\tau_b(s)$.

5. Podsumowanie

Zmniejszenie betonowego otulenia pręta w próbkach krótkich wpływa na redukcję maksymalnych naprężeń przyczepności oraz na typ zniszczenia przyczepności, co powoduje zmianę przebiegu lokalnej zależności naprężenie przyczepności-poślizg. Rezultaty uzyskiwane dla próbek mimośrodowych w teście pull-out mogą stanowić cenną informację w aspekcie analizy przyczepności próbek długich ($l_b > 5d_b$), co będzie przedmiotem dalszych badań. Stosowanie kohezynnej powierzchni kontaktu (CCB) w programie ABAQUS pozwala na poprawne odwzorowanie krzywej przyczepność-poślizg. Dla tego typu symulacji kluczowe jest określenie początkowej sztywności przyczepności oraz inicjacji i rozwoju jej degradacji. Zaproponowany w fib Model Code 2010 [15] model przyczepności poprawnie oddaje przebieg zależności $\tau_b(s)$, natomiast dla przeprowadzonych eksperymentów nieskutecznie określa maksymalną wartość naprężenia przyczepności.

BIBLIOGRAFIA

- [1] Tepfers R., Olsson P., Ring Test for Evaluation of Bond Properties of Reinforcing Bars. International Conference Bond in Concrete – From Research to Practice, str. 1–89-1–99, Riga, Latvia, 1992.
- [2] Chu S. H., Kwan A. K. H., A new method for pull out test of reinforcing bars in plain and fibre reinforced concrete, Engineering Structures 164/2018, str. 82–91

- [3] Tang C. W., Cheng C. K., Modeling Local Bond Stress-Slip Relationships of Reinforcing Bars Embedded in Concrete with Different Strengths, Materials, 13/2020, str. 3701
- [4] Rehm G., Über die Grundlagen des Verbundes zwischen Stahl und Beton, Deutscher Ausschuss für Stahlbeton, 1961
- [5] Alves J. El-Ragaby A., El-Salakawy E., Durability of GFRP Bars' Bond to Concrete under Different Loading and Environmental Conditions, Journal of Composites for Construction 15(3)2011, str. 249–262
- [6] fib Bulletin 10. Bond of reinforcement in concrete (State-of-art report). International Federation for Structural Concrete, 2000
- [7] fib Bulletin 72. Bond and anchorage of embedded reinforcement: Background to the fib Model Code for Concrete Structures 2010, International Federation for Structural Concrete, 2014
- [8] Xing G., Zhou C., Wu T., Liu B., Experimental Study on Bond Behavior between Plain Reinforcing Bars and Concrete, Advances in Materials Science and Engineering, 2015, 604280
- [9] Grabiec K., Projektowanie przekrojów w konstrukcjach z betonu, Arkady, 1982, ISBN 83-213-3060-6
- [10] Pędziwiatr J., Podstawowe zagadnienia przyczepności stali i betonów w elementach żelbetonowych. Oficyna Wydawnicza Politechniki Wrocławskiej, 2007, ISSN 0324-9875
- [11] Pereira H., Cunha V., Sena-Cruz J., Numerical simulation of galvanized rebars pullout. Frattura ed Integrità Strutturale, 31/2015, str. 54–66
- [12] Hu Z., Shah Y. I., Yao P., Experimental and Numerical Study on Interface Bond Strength and Anchorage Performance of Steel Bars within Prefabricated Concrete Materials 14/2021, str. 3713
- [13] Beliaev M., Semenov A., Semenov S., Benin A., Simulation of Pulling the Reinforcing Bar from Concrete Block with Account of Friction and Concrete Damage, MATEC Web of Conferences, 73/2016, 04010
- [14] Rolland A., Argoul P., Benzarti K., Quiertant M., Chataigner S., Khadour A., Analytical and numerical modeling of the bond behavior between FRP reinforcing bars and concrete, Construction and Building Materials 231/2020, 117160
- [15] CEB-FIP Model Code 2010, Committee Euro-International du Beton, Lausanne, Switzerland, 2010
- [16] EN 206: Concrete. Specification, performance, production and conformity, European Committee for Standardization, Brussels, 2021
- [17] PN-H-93220:2018-02: Steel for concrete reinforcement – Weldable reinforcing steel B500SP, Polish standard
- [18] CEB-FIP Model Code 1990 – Design Code. Committee Euro-International du Beton, Lausanne, Thomas Telford Services Ltd., London