

ANALIZA WŁAŚCIWOŚCI MIKROKONTROLERÓW DO ZASTOSOWANIA W UKŁADACH STEROWANIA NAPĘDAMI ELEKTRYCZNYMI

Marek KUCIŃSKI¹, Leszek JARZĘBOWICZ²

1. Politechnika Gdańska, Wydział Elektrotechniki i Automatyki
ul. G. Narutowicza 11/12, 80-233 Gdańsk
tel: 790 457 300 e-mail: marek@kucinski.eu
2. Politechnika Gdańska, Wydział Elektrotechniki i Automatyki
ul. G. Narutowicza 11/12, 80-233 Gdańsk,
3. tel: 58 347 21 49 e-mail: L.Jarzebowicz@ely.pg.gda.pl

Streszczenie: Przedstawiono wymagania stawiane mikrokontrolerom stosowanym w sterownikach napędu elektrycznego. Dokonano przeglądu najpopularniejszych układów. Omówiono szerzej trzy przykładowe typy mikrokontrolerów o różnym stopniu złożoności, pochodzące od różnych producentów. Zwrócono uwagę na funkcjonalność i parametry warunkujące możliwość wykorzystania ich w założonym zastosowaniu. Rozważono wydajność wbudowanych jednostek arytmetyczno-logicznych. Opisano środowiska umożliwiające oprogramowanie mikrokontrolerów. Podkreślono znaczenie narzędziowego wyposażenia sprzętowego. Rozważania podsumowano tabelą porównawczą cech wybranych typów mikrokontrolerów. Oceniono przydatność przedstawionych mikrokontrolerów w sterowniku napędu elektrycznego

Słowa kluczowe: napęd elektryczny, mikrokontroler, metoda doboru

1. WPROWADZENIE

We współczesnych napędach z silnikami elektrycznymi stawia się coraz wyższe wymagania jednostkom obliczeniowo-sterującym. Zwiększa się złożoność algorytmów sterowania uzupełnianych coraz częściej o funkcje diagnostyki napędu lub estymacji wielkości trudno mierzalnych. Z drugiej strony rozwój elementów energoelektronicznych pozwala na stosowanie coraz wyższych częstotliwości przełączania tranzystorów. W konsekwencji maksymalny czas wykonania obliczeń maleje. Wynikające z powyższego zaostrzenie wymagań dla sterowników napędu wymusza na producentach rozwiązań elektronicznych dostosowanie swojej oferty do zmieniających się potrzeb rynku.

Dynamiczny rozwój elektroniki w ostatnich latach, szczególnie w obszarze mikrokontrolerów i mikroprocesorów, znacząco zwiększył możliwości wyboru odpowiedniego układu do zastosowania w konkretnej aplikacji napędowej. Każdy liczący się producent dokłada starań, aby przedstawić ofertę jak najbardziej dopasowaną do potrzeb projektantów i użytkowników nowoczesnych napędów.

Od kilkunastu lat powstają specjalizowane konstrukcje układów scalonych przeznaczone do zastosowania w sterownikach napędów elektrycznych [1,2,3]. Układy te wyposażane są w specjalizowane moduły funkcjonalne takie jak interfejs enkoderowy czy blok modulacji PWM. W artykule zawarto rozważania dotyczące doboru mikrokontrolera dla sterownika układu napędowego z silnikiem elektrycznym. Temat nie został z pewnością wyczerpany, gdyż całościowy i dogłębny opis problemu wymagałby przygotowania referatu o znacznie większej objętości.

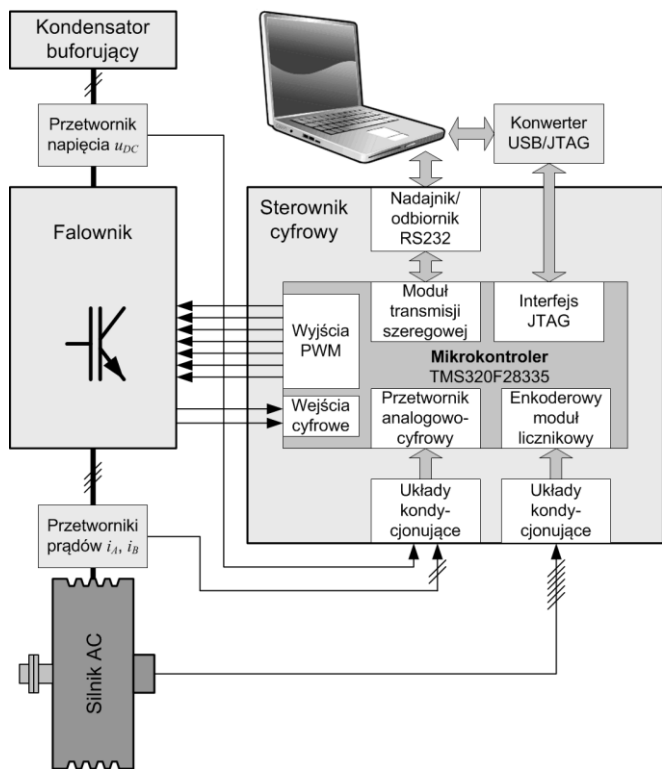
2. WYMAGANIA DLA MIKROKONTROLERÓW W STEROWNIKACH NAPĘDU ELEKTRYCZNEGO

Mikrokontrolerom pracującym w sterownikach napędów elektrycznych stawiane są rozmaite, często specyficzne wymagania. Niektóre z nich, takie jak szybkość działania lub rozdzielczość przetwornika analogowo-cyfrowego, dają się określić liczbowo. Inne, jak ergonomiczność środowiska programistycznego czy wsparcie producenta, są często subiektywne. Wybór odpowiedniego układu nie jest zatem czynnością prostą, a do problemu należy podejść wielopłaszczyznowo.

Podstawowymi czynnikami [2] wpływającymi na przydatność mikrokontrolera do sterowania pracą napędu są:

- szybkość wykonywania obliczeń,
- występowanie i możliwości specjalizowanych interfejsów, np. obsługujących modulację PWM i sprzężenie enkoderowe,
- zaimplementowane interfejsy komunikacyjne,
- liczba wejść/wyjść ogólnego przeznaczenia,
- dopuszczalne warunki pracy,
- funkcjonalność środowiska programistycznego,
- dostępność zestawów rozwojowych.

Na rys. 1. przedstawiono typową strukturę układu sterowania wektorowego silnikiem prądu przemiennego z wyszczególnieniem torów sterowania i sprzężeń zwrotnych mikrokontrolera.



Rys. 1. Typowa struktura układu sterowania wektorowego silnikiem prądu przemiennego z wyszczególnieniem torów sterowania i sprzężeń zwrotnych

Jedną z najważniejszych cech mikrokontrolera jest **szybkość przetwarzania danych** [1,2]. Zaawansowane programy zawierające rozbudowane obliczenia macierzowe, całkowite oraz optymalizacyjne w każdym cyklu sterowania wymuszają stosowanie wydajnych układów. Zachowanie stałej długości cyklu obliczeniowego (typowo rzędu 100 μ s) jest kluczowe dla poprawnej pracy sterownika. Analizując efektywną prędkość obliczeniową należy wziąć pod uwagę architekturę danego układu, czas przesyłu danych pomiędzy pamięciami czy czas dostępu do pamięci programu. Nie bez znaczenia jest też wyposażenie mikrokontrolera w jednostkę obliczeń zmiennoprzecinkowych wydajnie zmniejszającą czas wykonywania operacji na tych liczbach. Dodatkowo niektóre układy wyposażone są w przyspieszane sprzętowo instrukcje obliczeniowe jak np. mnożenie dużych liczb.

Istotnym blokiem układu jest **sterownik tranzystorów mocy** (ang. PWM, *Pulse Width Modulation*) [2,3]. Wykorzystanie takiego układu w znacznym stopniu zmniejsza czasochłonność opracowania kodu programu oraz zajętość jednostki arytmetyczno-logicznej. Po odpowiedniej konfiguracji bloku, mającej miejsce podczas inicjalizacji programu sterowania, cykliczna obsługa modulatora PWM najczęściej ogranicza się do zmiany wartości wypełnienia w kolejnym okresie modulacji. W zależności od typu obiektu sterowania wymagania stawiane przed tym blokiem będą różne. Dla najpopularniejszych aplikacji (np. sterowanie silnikiem indukcyjnym) wymagana jest możliwość wysterowania sześciu tranzystorów (w najprostszej postaci układu sterownika). Układ musi mieć możliwość zachowania czasów martwych (ang. *dead time*) pomiędzy wysterowaniami tranzystorów w jednej gałęzi. Również dopuszczalna częstotliwość impulsowania oraz rozdzielczość czasowa muszą odpowiadać wymaganiom konkretnego napędu.

Mikrokontroler stosowany w sterowniku napędu elektrycznego musi być również wyposażony w

przetwornik analogowo-cyfrowy [1,2]. W zastosowaniu do sterowania silnikiem trójfazowym istotną cechą jest możliwość wykonania jednoczesnego pomiaru prądu w dwóch fazach silnika, co wymusza zastosowanie zdublowanego układu próbkująco-pamiętającego (ang. *Sample and Hold*). Przetwornik powinien mieć wysoką dokładność oraz stabilność odczytu. Rozdzielczość przetwornika zależy od wymagań napędu, lecz z reguły nie powinna być niższa niż 10 bitów. Ponadto w niektórych algorytmach sterowania wymagana jest wysoka częstotliwość próbkowania.

Czynnikiem, który nie może zostać pominięty, jest wyposażenie układu w **interfejsy komunikacyjne** [2]. Nowoczesne napędy pozwalają na łączenie ich w bardziej rozbudowane struktury sterowania. Synchronizacja pomiędzy poszczególnymi napędami odbywa się za pomocą różnych protokołów takich jak: MODBUS czy CAN. Ponadto użytkownik często wykazuje potrzebę bezpośredniego sterowania napędem poprzez np. panel operatorski. Połączenie takie zazwyczaj wykonywane jest za pomocą portu szeregowego RS232. Port ten coraz częściej zastępowany jest przez interfejs USB (ang. *Universal Serial Bus*), który wspiera coraz więcej układów. Mikrokontroler w sterowniku napędu powinien zapewniać obsługę przynajmniej kilku najbardziej popularnych protokołów.

Niektóre aplikacje wykorzystują sprzężenie zwrotne w postaci enkodera inkrementalnego. Mikrokontroler przeznaczony do aplikacji sterowania napędem elektrycznym powinien więc być wyposażony w **specjalizowany interfejs licznikowy** do jego obsługi [3].

Następnym istotnym parametrem jest **liczba wejść/wyjść** ogólnego przeznaczenia [1,2]. Większość sterowników napędu elektrycznego wyposażona jest w interfejs operatora (ang. HMI, *Human-Machine Interface*) w postaci przycisków, diod, wyświetlaczy czy generatorów sygnałów dźwiękowych. Dużej liczby wejść cyfrowych (kilkunastu) wymaga zastosowanie enkodera absolutnego z wyjściem równoległym. Odpowiednia liczba portów jest wyznaczana za każdym razem na etapie przygotowywania założeń projektowych do konkretnego sterownika. Wyprowadzenia mikrokontrolerów są często wielofunkcyjne, np. mogą pracować zamiennie jako wejście/wyjście ogólnego przeznaczenia lub wyjście PWM. Należy więc zwrócić uwagę, iż całkowita liczba wejść/wyjść ogólnego przeznaczenia podana w dokumentacji może ulec zmniejszeniu poprzez wykorzystanie dodatkowych modułów funkcjonalnych.

Integralną częścią procesu wyboru mikrokontrolera jest analiza **dostępnych środowisk programistycznych** umożliwiających jego oprogramowanie. Obejmuje ona takie elementy jak: dostępna funkcjonalność czy wygoda użytkowania. Producenci układów, mając świadomość potrzeb rynku w tym zakresie, oferują zintegrowane środowiska uruchomieniowe składające się z oprogramowania, programatora oraz platformy rozwojowej. Wykorzystanie tego typu rozwiązania pozwala na szybkie rozpoczęcie pracy nad projektem.

Innym ważnym aspektem jest **dopuszczalna temperatura pracy**. Najczęściej spotykany zakres to $-40 \div +85^{\circ}\text{C}$ (ang. *commercial*), co jest wartością wystarczającą w większości aplikacji. Jeżeli jest on niezadowalający, producenci oferują zakres poszerzony do $-55 \div +125^{\circ}\text{C}$ (ang. *industrial*), jednakże układy takie są zdecydowanie droższe.

Równie istotnym parametrem w napędzie przeznaczonym do produkcji seryjnej jest **cena pojedynczego układu**.

3. PRZEGLĄD TYPÓW MIKROKONTROLERÓW

Oferta mikrokontrolerów dostępnych na rynku jest bardzo szeroka. Producenci oferują układy o różnym stopniu złożoności: od prostych układów ogólnego przeznaczenia do specjalizowanych jednostek dedykowanych do zastosowania w sterownikach napędów.

Najdłużej obecnymi na rynku układami są **mikrokontrolery 8-bitowe**. Najwięksi producenci to: Analog Devices, Atmel, Freescale, Microchip, ST czy Texas Instruments. Każdy z nich udostępnia pełną paletę mikrokontrolerów o różnej liczbie wyprowadzeń i szybkości działania, ze zróżnicowanym wyposażeniem w bloki funkcjonalne. Układy te najczęściej oznaczane są jako mikrokontrolery ogólnego przeznaczenia. Niezależnie od producenta mają one podobne właściwości. Do dalszego porównania wybrano popularny na polskim rynku mikrokontroler Atmel ATmega32A [4].

Kolejną grupą są **mikrokontrolery 32-bitowe**. Wybór architektur jądra jest szeroki (np. Atmel XMEGA czy MIPS M4K), lecz najbardziej rozpowszechnione są układy z jądrem ARM Cortex-M3 (lub M4). Wysoka wydajność połączona z niskim kosztem pojedynczego układu zaowocowała szybkim zwiększeniem udziału w rynku. Jego dodatkowym atutem jest biblioteka CMSIS (ang. *Cortex Microcontroller Software Interface Standard*), która pozwala łatwo przenosić raz napisany kod pomiędzy mikrokontrolerami z rdzeniem Cortex-M3 dostarczonymi przez różnych producentów. Dostępne są również wersje specjalizowane tych układów: z obniżonym poborem mocy, do zastosowań bezprzewodowych, do sterowników napędów elektrycznych i inne. Jako przedstawiciela tej grupy układów wybrano mikrokontroler ST STM32F103RBT6 [5].

Najbardziej rozbudowanymi układami są **mikrokontrolery DSP** (ang. *Digital Signal Processing*). Wyposażone są one w wysokowydajne jednostki obliczeniowe oraz liczne peryferia. W tej grupie układów najsilniej widoczna jest specjalizacja układów objawiająca się zawężeniem ich docelowego obszaru zastosowań. Dostępne są mikrokontrolery przeznaczone m.in. do: obróbki sygnałów audio i wideo, telekomunikacji, sterowników przetwornic napięcia i napędów elektrycznych. Najbardziej spopularyzowane na polskim rynku są rozwiązania oparte są na układach: Analog Devices SHARC oraz Texas Instruments TMS320. Jako przedstawiciela tej grupy wybrano 32-bitowy zmiennoprzecinkowy układ TMS320F28335 [6].

Przedstawione trzy grupy nie wyczerpują listy wszystkich, możliwych do zastosowania w sterowniku napędu, układów. Nie należy zapominać o procesorach 16-bitowych (Microchip) czy zintegrowanych w układach programalnych jak Xilinx MicroBlaze czy Altera Nios. W artykule skupiono się na przedstawieniu trzech wybranych przedstawicieli ze względu na ograniczenia objętościowe. Dodatkowo, porównanie oparte na analizie właściwości trzech układów jest wystarczające w celu zobrazowania metody wyboru mikrokontrolera.

4. ANALIZA CECH WYBRANYCH UKŁADÓW W ASPEKTCIE STEROWANIA NAPĘDEM

Kluczowe parametry wybranych mikrokontrolerów przedstawiono w tabelicy 1. Skupiono się na parametrach mających bezpośrednie przełożenie na przydatność w aplikacjach sterowania napędem elektrycznym.

Mikrokontroler ATmega32, jako najprostszy i najtańszy w porównaniu, ma najmniejsze możliwości. Architektura jądra starego typu w połączeniu z niską dopuszczalną częstotliwością taktowania ogranicza jego możliwości obliczeniowe pozwalając na implementację jedynie prostych algorytmów sterowania. Kolejną wadą, ograniczającą możliwość zastosowania go w bardziej zaawansowanych sterownikach, jest mała liczba wyjść PWM. Niewątpliwymi zaletami tego układu (całej rodziny ATmega) jest bardzo niski koszt zestawów uruchomieniowo-rozwojowych oraz duża dostępność literatury pomocniczej (strony internetowe, fora dyskusyjne [7]). Układy ATmega zyskały dużą popularność ze względu na niską cenę i możliwość ich łatwego pozyskania w jednostkowych ilościach. Dużą zaletą jest również jednolite i proste środowisko programistyczne Atmel Studio. Jest ono gotowe do pracy od razu po zainstalowaniu, nie wymaga dodatkowych czynności konfiguracyjnych.

Wymienione właściwości predestynują układ ATmega32A do zastosowania jedynie w prostych sterownikach napędów małej mocy np. jednofazowych lub napięcia stałego.

Tabela 1. Zestawienie parametrów wybranych mikrokontrolerów

Parametr	ATmega32A	STM32 F103RB	TMS320 F28335
Rdzeń	8bit	32bit ARM Cortex-M3	32bit DSP
Częstotliwość taktowania [MHz]	16	72	150
Pamięć ROM/RAM [kB]	32 / 2	128 / 20	256 / 34
Wejścia/wyjścia	32	51	63
PWM	4	12	18
ADC	1 x 8	2 x 8	2 x 8
Wej. enkoderowe	Nie	Tak	Tak
DMA	Nie	Tak	Tak
Ukł. rozwojowe	Tanie	Tanie	Drogie
Oprogramowanie	Darmowe	Darmowe	Płatne
Cena układu	Niska	Średnia	Wysoka

Układ STM32F103 jest znacznie bardziej rozbudowany. Zastosowany 32-bitowy rdzeń oraz stosunkowo wysoka częstotliwość taktowania pozwalają na implementację bardziej złożonych algorytmów sterowania jak na przykład sterowanie bezczujnikowe (ang. *sensorless*). Dodatkowym atutem jest rozbudowany kontroler DMA (ang. *Direct Memory Access*) pozwalający np. kopiować dane zmierzone przez przetwornik analogowo-cyfrowy bezpośrednio do wybranego obszaru pamięci RAM - bez konieczności obsługi przez główny wątek programu. Inną zaletą jest duże rozpowszechnienie rdzenia Cortex-M3 oraz tej rodziny mikrokontrolerów, skutkujące dużą liczbą przykładowych kodów oraz szczegółowych instrukcji wykorzystania bloków funkcjonalnych. Dla projektantów sterowników napędów z pewnością przydatne jest wsparcie

producenta w postaci bezpłatnych bibliotek programistycznych do obsługi napędu (*STM32 Motor Control Kit*). Dużą zaletą jest szeroki wybór środowisk programistycznych. Od otwartych opartych na kompilatorze GCC (CooCox) do płatnych z pełnym wsparciem producenta i gwarancją dobrego współdziałania wszystkich elementów środowiska programistycznego (Ride, CrossWorks, MDK-ARM).

Cechy posiadane przez mikrokontroler STM32F103 pozwalają zastosować go w większości napędów elektrycznych małej i średniej mocy. Napędy dużej mocy często sterowane są złożonymi algorytmami wymagającymi dużej liczby obliczeń zmiennoprzecinkowych, co dyskwalifikuje przedstawiony układ do zastosowania w tym obszarze.

Mikrokontroler TMS320F28335 to najbardziej rozbudowany układ w przedstawianym porównaniu. Architektura 32-bitowa z rdzeniem operującym na liczbach zmiennoprzecinkowych pozwala implementować nawet zaawansowane algorytmy sterowania, w tym wykorzystujące obliczenia macierzowe. Duża liczba wejść i wyjść oraz rozbudowany blok interfejsu PWM pozwalają sterować np. dwoma trójfazowymi silnikami indukcyjnymi jednocześnie. Dodatkową zaletą jest możliwość bardzo elastycznej konfiguracji przetwornika analogowo-cyfrowego. Architektura tego podbloku pozwala na praktycznie dowolne programowanie kolejności próbkowania kanałów. Możliwy jest również pomiar w dwóch kanałach jednocześnie. Ma to niebagatelne znaczenie podczas implementacji bezczujnikowego sterowania napędem elektrycznym. Również interfejs enkodera kwadraturowego jest bardzo rozbudowany [7]. Inną zaletą jest kompletne środowisko programistyczne *Code Composer Studio*. Dostarczany zestaw oprogramowania wraz ze współpracującym wyposażeniem sprzętowym ułatwia rozpoczęcie pracy. Wartą zauważenia cechą są udostępniane przez producenta biblioteki przeznaczone dla projektantów układów sterowania. Jedną z nielicznych wad prezentowanego mikrokontrolera jest zawiła struktura przerwań. Zrozumienie zasady ich działania wymaga znaczącego nakładu czasu, co jest nie bez znaczenia podczas projektowania sterownika napędu. Kolejną wadą jest wysoka cena zestawów uruchomieniowych.

Omówiony układ przeznaczony jest do napędów o średniej i dużej mocy sterowanych z wykorzystaniem zaawansowanych algorytmów. Czas i środki poświęcone na zapoznanie się z tym mikrokontrolerem są pewnym rodzajem inwestycji, który może się zwrócić np. w postaci wyższej o kilka procent sprawności sterownika napędu.

5. PODSUMOWANIE

ANALYSIS OF MICROCONTROLLERS FEATURES FOR ELECTRIC DRIVE CONTROLLER

Key-words: microcontroller, electric drive, selection method

The requirements for microcontrollers used in electric drive converters were presented. A review of the most popular silicon chips is included. Three exemplary types of microcontrollers with different levels of complexity, from different manufacturers were chosen. Functionality and parameters determining the possibility of using them within a given application were discussed. The software development environments were described. The importance of hardware utility equipment was emphasized. Comparative table of selected microcontrollers parameters was given. The possibility to use particular microcontrollers in electric drive converter was summarized.

Omówiono wymagania stawiane mikrokontrolerom stosowanym w sterownikach napędów elektrycznych. Wybór właściwego mikrokontrolera nie jest prosty i jednoznaczny. Poza czynnikami obiektywnymi należy wziąć pod uwagę dotychczasowe doświadczenie projektanta w stosowaniu wybranej rodziny mikrokontrolerów. Niejednokrotnie, dzięki dogłębnej znajomości charakterystyki i sposobu działania danego układu, możliwe jest niekonwencjonalne rozwiązanie problemu niewystarczającej konfigurowalności bloku funkcjonalnego czy ograniczonej wydajności obliczeniowej. Przykładem może być wykorzystanie biblioteki IQMath (dostarczanej przez firmę Texas Instruments) pozwalającej wykonywać skomplikowane obliczenia wymagające dużej precyzji na układach stałoprzecinkowych. Wykorzystanie tej biblioteki pozwala znacznie przyspieszyć przetwarzanie danych zmiennoprzecinkowych np. z wykorzystaniem funkcji trygonometrycznych czy wykładniczych. Pomocna może być również wymiana doświadczeń użytkowników danego układu poprzez fora dyskusyjne czy portale branżowe.

Dokonanie wyboru wiąże się z przeprowadzeniem dogłębnej analizy potrzeb i wymaganej funkcjonalności. Dopiero po ich określeniu należy przystąpić do wyboru mikrokontrolera spośród oferty różnych producentów. Dodatkowym aspektem jest dynamiczny rozwój rynku w tej dziedzinie - co kilka miesięcy pojawiają się nowe, lepsze rozwiązania zwiększające możliwości układów bez podnoszenia ceny. Wybór odpowiedniego układu powinien uwzględniać również ten czynnik.

6. BIBLIOGRAFIA

1. Hadam P.: Projektowanie systemów mikroprocesorowych, BTC 2004, ISBN 83-910067-9-4
2. Toliyat A. H., Campbell S.: DSP-based Electro-mechanical Motion Control, USA CRC Press 2004, ISBN 0-8493-1918-8
3. Kuciński M., Jarzębowicz L.: Pomiar prędkości kątowej z użyciem specjalizowanego interfejsu enkodera kwadraturowego, Zeszyty Naukowe Wydziału Elektrotechniki i Automatyki Politechniki Gdańskiej nr 30, Wydawnictwo PG 2011
4. Baranowski R.: Mikrokontrolery AVR ATmega w praktyce, BTC 2005, ISBN 83-60233-02-0
5. Paprocki K.: Mikrokontrolery STM32 w praktyce, BTC 2009, ISBN 978-83-60233-52-8
6. TMS320F28335, TMS320F28334, TMS320F28332 Digital Signal Controllers (DSCs), Texas Instruments 2007
7. <http://www.elektroda.pl/rtvforum/forum12.html>, internetowe forum dyskusyjne, wrzesień 2012