

Jerzy HOJA, Grzegorz LENTKA

POLITECHNIKA GDAŃSKA, WYDZIAŁ ELEKTRONIKI, TELEKOMUNIKACJI I INFORMATYKI

Analizator do spektroskopii wysokoimpedancyjnej wykorzystujący DFT w detekcji fazoczułej

Dr inż. Jerzy HOJA

Ukończył studia na Wydziale Elektroniki Politechniki Gdańskiej w 1970 r. uzyskując dyplom magistra inżyniera o specjalności aparatura elektroniczna. W tym samym roku podjął pracę w Katedrze Miernictwa PG. W 1979 obronił pracę doktorską. Zajmuje się pomiarami impedancji i projektowaniem systemów pomiarowo-diagnostycznych układów elektronicznych oraz obiektów modelowanych obwodami elektrycznymi. Autor i współautor ponad 90 publikacji oraz 9 patentów.

e-mail: hoja@eti.pg.gda.pl



Dr inż. Grzegorz LENTKA

Ukończył studia na Wydziale Elektroniki, Telekomunikacji i Informatyki Politechniki Gdańskiej w 1996 r. W tym samym roku podjął pracę w Katedrze Miernictwa Elektronicznego PG. W 2003 obronił pracę doktorską. Zajmuje się pomiarami impedancji, projektowaniem systemów pomiarowo - diagnostycznych układów elektronicznych i obiektów modelowanych obwodami elektrycznymi oraz wykorzystaniem techniki DSP w pomiarach impedancji. Autor i współautor ponad 30 publikacji.

e-mail: lentka@eti.pg.gda.pl



Streszczenie

W pracy przedstawiono metodę pomiaru impedancji opartą na próbkowaniu sygnałów oraz wyznaczaniu ich parametrów z zastosowaniem algorytmów cyfrowego przetwarzania sygnałów. Zastosowano dyskretną transformację Fouriera do wyznaczania składowych ortogonalnych sygnałów pomiarowych. Przeprowadzono analizę dokładności pomiaru impedancji uwzględniającą rozdzielczość przetworników a/c, amplitudę sygnału pomiarowego, liczbę zebranych próbek w czasie pomiaru oraz stosunek składowych ortogonalnych impedancji mierzonej. Wyniki badań symulacyjnych pozwoliły na zrealizowanie analizatora do spektroskopii wysokoimpedancyjnej w szerokim zakresie częstotliwości od bardzo niskich 100μHz do 1MHz.

High impedance analyzer using DFT for phase-sensitive detection

Abstract

The paper presents the impedance measurement method based on signal sampling and determining their parameters with the aid of algorithms of digital signal processing. The Discrete Fourier Transform was used to determine orthogonal parts of measurement signals. The analysis of measurement accuracy was performed taking into account the resolution of the AD converters, measurement signal amplitude, the number of acquired samples during the measurement process and the ratio of orthogonal parts of the measured impedance. The results of simulations have allowed to make high impedance analyzer working in a wide frequency range starting from 100μHz to 1MHz.

1. Wstęp

Spektroskopia impedancyjna od wielu lat należy do podstawowych metod badawczych obiektów modelowanych dwójnikami wieloelementowymi. Jednym z bardzo ważnych zastosowań spektroskopii jest diagnostyka powłok antykorozyjnych. Nowoczesne powłoki antykorozyjne osiągają bardzo wysokie impedancje $|Z_s| > 1G\Omega$ co stwarza istotne trudności pomiarowe. Badania takich powłok, jeżeli mają doprowadzić do identyfikacji elementów ich schematów zastępczych, wymuszają potrzebę pomiaru impedancji w szerokim zakresie częstotliwości od bardzo niskich rzędu 100μHz do 1MHz [1].

Przedstawione wymagania dotyczące pomiarów bardzo dużych impedancji na bardzo niskich częstotliwościach wymagają zastosowania rozwiązań nie spotykanych w konwencjonalnej aparaturze do pomiaru parametrów impedancyjnych. Dotyczy to zwłaszcza techniki detekcji fazoczułej, która w tradycyjnych rozwiązaniach wykorzystuje układy mnożące i uśredniające. Dla częstotliwości poniżej 1Hz wymagane stałe czasowe integratorów w detektorach fazoczułych wzrastają od pojedynczych do kilku tysięcy sekund i uniemożliwiają wykorzystanie tego typu rozwiązań.

Biorąc pod uwagę w/w uwarunkowania, autorzy opracowali analizator do spektroskopii wysokoimpedancyjnej powłok antykorozyjnych, w którym wykorzystali dyskretną transformację Fouriera (DFT) do wyznaczania składowych ortogonalnych $Re(\cdot)$ i $Im(\cdot)$ sygnałów pomiarowych, na podstawie zebranych ciągów próbek każdego sygnału.

Dążenie do zwiększenia dokładności pomiaru modułu i argumentu impedancji wymaga minimalizacji błędów związanych z próbkowaniem i kwantowaniem sygnałów pomiarowych. Dlatego w artykule przedstawiono analizę głównych źródeł błędów procesu wyznaczania składowych ortogonalnych, wynikających z rozdzielczości przetworników a/c i liczby zebranych próbek w czasie pomiaru, dla różnego stosunku składowych ortogonalnych. Wyniki badań symulacyjnych pozwoliły na zaprojektowanie i zrealizowanie analizatora impedancji, którego parametry metrologiczne w zakresie niskich częstotliwości, są lepsze od zestawu firmy Solartron (FRA 1260A i Interfejs impedancyjny 1294) [2].

2. Metoda pomiarowa impedancji wykorzystująca algorytmy CPS

Do tej pory dominowały tradycyjne metody pomiaru impedancji bazujące na wydzieleniu odpowiednich składowych sygnałów pomiarowych za pomocą dedykowanych układów - detektorów fazoczułych. Postawione wymagania pomiaru impedancji w zakresie bardzo niskich częstotliwości zwróciło uwagę na możliwość wyznaczania składowych ortogonalnych sygnałów, wykorzystując algorytmy Cyfrowego Przetwarzania Sygnałów (CPS) [3].

Jedynym rodzajem przekształcenia Fouriera, które może być zastosowane w praktyce CPS jest Dyskretna Transformacja Fouriera (DFT), operująca na sygnałach dyskretnych o skończonym czasie trwania [4]. Taka sytuacja występuje również w przypadku sygnałów pomiarowych, spróbkowanych w ściśle określonych chwilach czasu, gdzie DFT dekomponuje sygnał na składowe harmoniczne.

Jeżeli częstotliwość sinusoidalnego sygnału pomiarowego równa jest częstotliwości odpowiedniego prążka widma DFT, co ma miejsce w przypadku sygnału o czasie trwania równym całkowitej liczbie okresów sinusoidy, DFT działa poprawnie. W przeciwnym razie żaden z prążków widma DFT nie ma częstotliwości równej częstotliwości sinusoidy i „widmo przecieka do sąsiadujących prążków”. Mówimy wówczas o przecieku widma.

Poniżej przedstawiono algorytm wyznaczenia modułu i argumentu impedancji wykorzystujący DFT przewidziany do implementacji w analizatorze:

- 1) Pierwszym krokiem jest zebranie ciągu N próbek sygnałów u_i i u_n (proporcjonalnych do prądu i_x i napięcia u_x na mierzonym elemencie) z okresem próbkowania T_s , zgodnie z zależnością:

$$\begin{aligned} u_i[n] &= u_i(n \cdot T_s), \\ u_u[n] &= u_u(n \cdot T_s), \end{aligned} \quad (1)$$

gdzie: $u_i[n]$, $u_u[n]$ – wartości n -tej próbki sygnału u_i i u_u ,
 $n = 0, 1, \dots, N-1$,

- 2) Następnie obliczamy DFT obu dyskretnych ciągów próbek. Wynikiem obliczeń jest dyskretna reprezentacja zebranych sygnałów w dziedzinie częstotliwości. Są to odpowiednio ciągi U_i i U_u , dla których k -ty prążek widma opisuje wzór:

$$\begin{aligned} U_i[k] &= U_i(k \cdot \Delta f) = \sum_{n=0}^{N-1} u_i[n] \cdot e^{-jk \frac{2\pi}{N} n} \\ U_u[k] &= U_u(k \cdot \Delta f) = \sum_{n=0}^{N-1} u_u[n] \cdot e^{-jk \frac{2\pi}{N} n}, \end{aligned} \quad (2)$$

gdzie: Δf – rozdzielczość częstotliwościowa widma,
 $k = 0, 1, \dots, N-1$,

Jeżeli zachodzi równość:

$$N \cdot T_s = l \cdot T, \quad (3)$$

gdzie: T – okres sygnału mierzonego,
 l – liczba całkowita,

to spełniony jest warunek akwizycji całkowitej liczby okresów sygnału mierzonego – nie ma miejsca zjawisko przecieku widma. W tej sytuacji, dla sygnałów sinusoidalnych u_i i u_u widma częstotliwościowe mają postać pojedynczego prążka.

- 3) Znając widma poszczególnych sygnałów napięciowych możemy przystąpić do obliczenia ich modułów i faz:

$$\begin{aligned} |U_i[l]| &= \sqrt{(\operatorname{Re} U_i[l])^2 + (\operatorname{Im} U_i[l])^2}, \quad \varphi_i[l] = \frac{\operatorname{Im}(U_i[l])}{\operatorname{Re}(U_i[l])} \\ |U_u[l]| &= \sqrt{(\operatorname{Re} U_u[l])^2 + (\operatorname{Im} U_u[l])^2}, \quad \varphi_u[l] = \frac{\operatorname{Im} U_u[l]}{\operatorname{Re}(U_u[l])} \end{aligned} \quad (4)$$

- 4) Krokiem kończącym algorytm jest wyznaczenie modułu i argumentu impedancji badanego dwójnika. Obliczenia są przeprowadzane na podstawie następujących zależności:

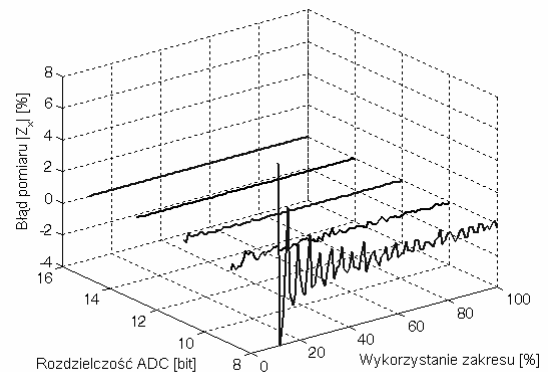
$$|Z_x| = \frac{|U_u[l]|}{|U_i[l]|} R_z, \quad \varphi_{z_x} = \varphi_u[l] - \varphi_i[l] \quad (5)$$

gdzie: R_z – wzorcowy rezystor zakresowy w sondzie wejściowej realizujący przetwarzanie prądu i_x na napięcie u_i .

3. Badania symulacyjne dokładności pomiaru impedancji

W analizie dokładności pomiaru impedancji uwzględniono jedynie źródła błędów wynikające z wyznaczania składowych ortogonalnych sygnałów pomiarowych za pomocą DFT. Analizę przeprowadzono w środowisku Matlab w dwóch etapach. W pierwszym badano wpływ rozdzielczości przetworników a/c zastosowanych do kwantyzacji sygnałów pomiarowych, natomiast w drugim etapie analizowano wpływ liczby zebranych próbek w czasie kwantowania. W obu etapach przeprowadzono symulacje dla obiektu mierzonego jako dwójnika dwuelementowego, w równoległym schemacie zastępczym.

Symulacje wpływu rozdzielczości przetworników na błąd pomiaru impedancji (względny modułu i bezwzględny argumentu impedancji) przeprowadzono dla typowych wartości rozdzielczości przetworników a/c (należących do klasy szybkich z czasem konwersji mniejszym od 100ns). W badaniach uwzględniono także wpływ zmiany amplitudy sygnału pomiarowego w zakresie jednej dekady 0,1÷1V. Przyjęto wartości zakresowej przetworników a/c równą 1V oraz zbierano 200 próbek ($f_s=2\text{MHz}$) w okresie sygnału pomiarowego o częstotliwości 10kHz. Przebieg badany zakłócono sygnałem szumu białego o wartości 1mV. Wyznaczony błąd bezwzględny argumentu impedancji przyjmuje wartość poniżej $0,01^\circ$ i można go pominąć, natomiast błąd względny modułu impedancji przedstawiono na rys. 1.



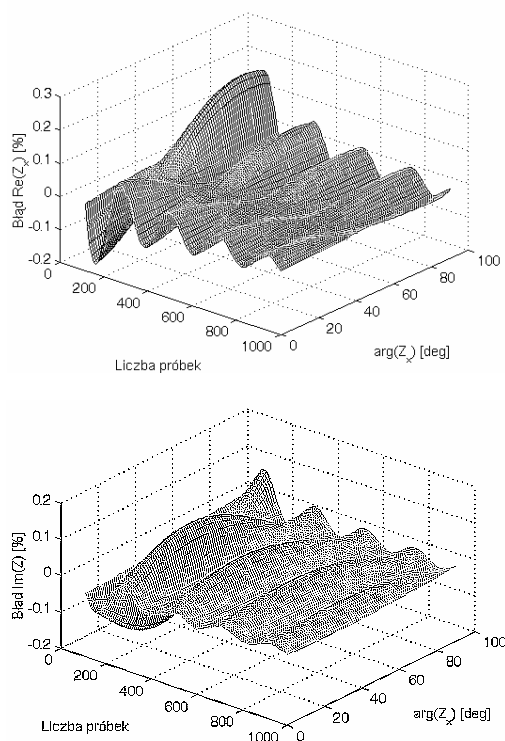
Rys. 1. Błąd względny modułu impedancji w zależności od rozdzielczości przetwornika a/c i amplitudy sygnału pomiarowego odniesionej do wartości zakresowej

Fig. 1. Relative error of impedance modulus as a function of AD converter resolution and measurement signal amplitude related to range value

Analizując wykresy można stwierdzić, że zastosowanie 12-bitowego przetwornika a/c powoduje powstanie błędu modułu impedancji mniejszego niż 1% w całym zakresie pomiarowym (dla najmniejszego sygnału o amplitudzie 10% wartości zakresowej, błąd osiąga 0,3%).

W następnym etapie analizowano wpływ liczby próbek zebranych w procesie akwizycji na błąd względny pomiaru składowych rzeczywistej i urojonej impedancji. Uwzględniono w nim wpływ relacji między składowymi, które na wykresach są determinowane argumentem Z_x . Ponieważ w rzeczywistych pomiarach bardzo dużych impedancji, sygnał prądowy (u_i) jest zakłócany sygnałem pochodzącym z sieci energetycznej, dlatego w symulacji dodano do sygnału pomiarowego przebieg harmoniczny o amplitudzie 10mV i częstotliwości 50Hz. Na rys. 2 przedstawiono uzyskane rezultaty dla sygnału pomiarowego 1V i częstotliwości 1kHz. Liczba zebranych próbek w okresie równa jest 10, natomiast w całym procesie akwizycji zmienia się w przedziale od 100 do 1000 z krokiem 10 (tzn. 100, 110, 120, ...).

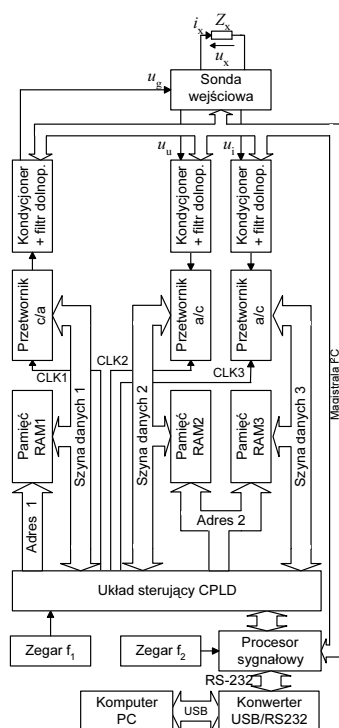
Wykresy pokazują, że jeżeli spełniony jest warunek określony zależnością (3) jednocześnie dla częstotliwości pomiarowej i zakłócającej, błąd składowych impedancji osiąga wartość zero. Są to sytuacje, gdy występuje akwizycja całkowitej liczby okresów obu sygnałów i nie ma miejsca zjawisko przecieku widma, tzn. obie częstotliwości 50Hz i 1kHz mają postać pojedynczych prążków. Natomiast jeżeli ten warunek nie jest spełniony, to przeciek widma prążka odpowiadającego 50Hz nakłada się na prążek sygnału pomiarowego powodując błąd pomiaru. Przy czym wpływ tego błędu maleje ze wzrostem liczby zbieranych próbek. Na podstawie przeprowadzonych symulacji można stwierdzić, że zebranie kilku tysięcy próbek zapewnia wystarczające ograniczenie wpływu przecieku widma.



Rys. 2. Błędy względne składowych rzeczywistej i urojonej impedancji w zależności od liczby próbek zebranych w procesie akwizycji
 Fig. 2. Relative error of real and imaginary parts of impedance as a function of a number of acquired samples

4. Konstrukcja analizatora impedancji

Biorąc pod uwagę wnioski wypływające z przeprowadzonych symulacji zaprojektowano i zrealizowano analizator impedancji (rys. 3).



Rys. 3. Schemat blokowy analizatora do spektroskopii wysokoimpedancyjnej
 Fig. 3. Block diagram of the high impedance spectroscopy analyzer

Zastosowano dwa 12-bitowe przetworniki a/c przetwarzające wydzielone w sondzie sygnały u_i i u_u na dwie dyskretne reprezentacje obu napięć w niezależnych pamięciach RAM2 RAM3. Wymagania warunku (3) zostały spełnione dzięki generacji sygnału pobudzającego u_g metodą bezpośredniej syntezy częstotliwości. Generacja przebiegu sinusoidalnego jest realizowana przez aproksymację przebiegiem schodkowym (65536 próbek w pamięci RAM1) wytwarzanym w 12-bitowym przetworniku c/a. Częstotliwości taktowania przetwornika c/a (CLK1), jak również przetworników a/c (CLK2 i CLK3) zostały tak dobrane (6,5536MHz, 655,36kHz, 65,536kHz...), aby stanowiły wielokrotności liczby zbieranych próbek (65536). Wytwarzane są z częstotliwości wzorcowej zegara f_1 , za pomocą dzielników częstotliwości zrealizowanych w układzie CPLD. Dzięki temu podczas generacji i próbkowania uzyskujemy zawsze całkowitą liczbę okresów (L) przebiegu pomiarowego w zebranej liczbie próbek (N).

DFT wyznaczono z definicji (2), ponieważ obliczana jest wartość tylko jednego prążka (L), a w pamięci RAM1 generatora DDS rezyduje tablica funkcji sinus (cosinus). W rezultacie wyznaczenie części rzeczywistej lub urojonej każdego z sygnałów sprowadza się do mnożenia ciągu jego próbek z ciągiem próbek cosinusa lub sinusa. Obliczenia są wykonywane w procesorze sygnałowym po zakończeniu każdego cyklu pomiarowego T_p .

5. Podsumowanie

W zrealizowanym analizatorze do spektroskopii wysokoimpedancyjnej zastosowano technikę cyfrowego przetwarzania sygnałów do pomiaru impedancji. Zaimplementowanie algorytmu dyskretnej transformaty Fouriera do wyznaczania składowych ortogonalnych sygnałów pomiarowych, pozwoliło na pomiary w szerokim zakresie częstotliwości od bardzo niskich 100μHz do 1MHz. Przeprowadzona analiza błędów pomiaru impedancji uwzględniła parametry związane z próbkowaniem i kwantowaniem sygnałów pomiarowych. Pozwoliła określić minimalną rozdzielczość zastosowanych przetworników a/c (12 bitów) i liczbę próbek zbieranych w czasie pomiaru (kilka tysięcy).

Przedstawiony analizator jest przykładem ilustrującym trendy rozwojowe aparatury pomiarowej. Wykorzystując nowoczesne podzespoły elektroniczne w połączeniu z techniką cyfrowego przetwarzania sygnałów pozwoliły na uzyskanie taniego przyrządu, którego parametry użytkowe w zakresie częstotliwości stosowanych w diagnostyce powłok antykorozyjnych, przewyższają parametry komercyjnej aparatury (Solartron) wykonanej w technologii analogowej.

6. Literatura

- [1] G. Lentka: Metody i mikrosystemy pomiarowe impedancji do diagnostyki grubowarstwowych powłok antykorozyjnych, Pr. doktorska, Politechnika. Gdańska 2003.
- [2] Solartron: Frequency Responce Analyser 1255 & High Impedance Interface 1294.
- [3] L. Angrisani, A. Baccigalupi, A. Pietrosanto, "A Digital Signal Processing Instrument for Impedance Measurement", IEEE Trans. on Instrumentation and Measurement, Vol. 45, No. 6, 1996.
- [4] S. W. Smith, The scientist and engineer's guide to Digital Signal Processing, California Technical Publishing, San Diego 1999.

Artykuł recenzowany