

## BADANIA EKSPERYMENTALNE PROSTOWNIKA OSIEMNASTOPULSOWEGO O MOCY 150 kVA Z OPCJONALNYM SZEREGOWYM ENERGETYCZNYM FILTREM AKTYWNYM

Piotr MYSIAK<sup>1</sup>, Wojciech ŚLESZYŃSKI<sup>2</sup>, Artur CICHOWSKI<sup>2</sup>, Lubomir WYRZYKOWSKI<sup>3</sup>, Paweł KOLAN<sup>3</sup>

1. Akademia Morska w Gdyni, Wydział Elektryczny  
tel.: 58 558-63-89 e-mail: p.mysiak@we.am.gdynia.pl
2. Politechnika Gdańska, Wydział Elektrotechniki i Automatyki  
tel.: 58 347-29-54 e-mail: wojciech.sleszynski@pg.gda.pl, artur.cichowski@pg.gda.pl
3. PPH Comel Sp. z o.o. w Gdańsku  
tel.: 58 661-01-67 e-mail: lubomirw@comel.pl, pawelk@comel.pl

**Streszczenie:** W artykule przedstawiono system sterowania oraz wybrane wyniki badań eksperymentalnych przekształtnika AC / DC składającego się z osiemnastopulsowego diodowego prostownika na bazie dławików sprzężonych i szeregowego energetycznego filtra aktywnego. Przebadano i porównano trzy konfiguracje przekształtnika o mocy 150kVA: (1) osiemnastopulsowy prostownik bez dodatkowych elementów, (2) prostownik z dodatkowym dławikiem sieciowym oraz (3) prostownik zintegrowany z szeregowym filtrem aktywnym. Zastosowana metoda sterowania filtrem aktywnym znacznie zmniejsza zniekształcenia harmoniczne oraz asymetrię prądów sieci, co jest szczególnie korzystne w przypadku niskich obciążeń i nieidealnego napięcia zasilającego.

**Słowa kluczowe:** prostowniki wielopulsowe, szeregowo energetyczne filtry aktywne, jakość energii elektrycznej.

### 1. WPROWADZENIE

Jakość energii elektrycznej jest jednym z najważniejszych zagadnień w nowoczesnych systemach dystrybucji tej energii [1]. Jakość najczęściej jest oceniana przy użyciu współczynnika mocy PF (ang. *Power Factor*) oraz współczynnika zawartości harmonicznych THD (ang. *Total Harmonic Distortion*). W idealnym przypadku, prądy pobierane przez urządzenia z trójfazowej sieci zasilania powinny być sinusoidalne, symetryczne oraz w fazie z napięciami ( $PF = 1$  i  $THD = 0$ ). Nowoczesne układy przekształtnikowe, pośredniczące w przekazywaniu energii pomiędzy siecią zasilania a odbiornikiem, umożliwiają pobór prądów o cechach zbliżonych do idealnego odbiornika. W przypadku istniejących instalacji, poprawa jakości energii możliwa jest poprzez instalowanie dodatkowych układów kompensacyjnych.

Niesterowane prostowniki diodowe są powszechnie używane ze względu na ich niewielki koszt, dużą niezawodność i niski poziom emisji zaburzeń elektromagnetycznych. W literaturze [2], [3] prezentowany jest osiemnastopulsowy prostownik diodowy z dławikami sprzężonymi, który umożliwia redukcję niepożądanych harmonicznych w prądach zasilania. Jego zaletą,

w porównaniu do prostownika osiemnastopulsowego z transformatorem lub autotransformatorem [4], jest znacznie mniejsza moc gabarytowa wymaganych elementów elektromagnetycznych (16,5 % mocy znamionowej), co oczywiście skutkuje mniejszymi wymiarami i ciężarem zespołu prostownikowego. Niestety, prostownik ten wykazuje małą odporność na zakłócenia napięcia w sieci zasilającej [3]. Rozwiązaniem wyżej wspomnianego problemu wydaje się szeregowy filtr aktywny (ang. *Series Active Power Filter – S-APF*) niewielkiej mocy [3]-[5].

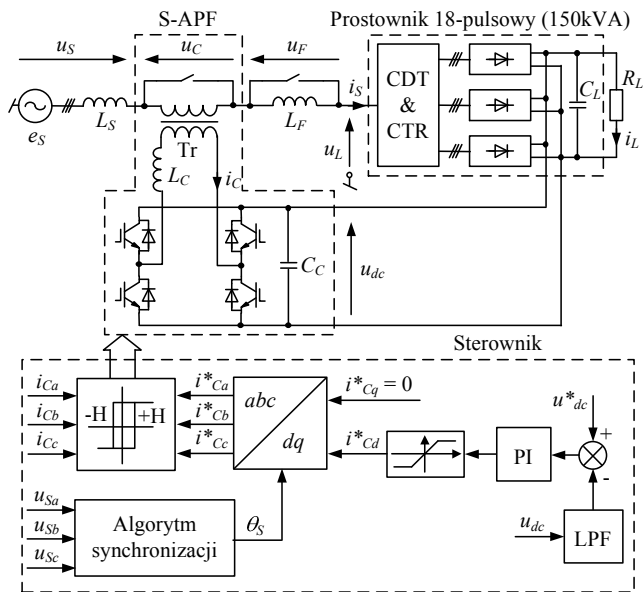
Celem niniejszego artykułu jest przedstawienie wyników badań eksperymentalnych prostownika osiemnastopulsowego z dławikami sprzężonymi, o mocy 150kVA, z dołączonym szeregowym filtrem aktywnym. Jakość działania zintegrowanego układu porównano z autonomicznym prostownikiem osiemnastopulsowym z dodatkowym dławikiem sieciowym oraz bez niego.

### 2. ZINTEGROWANY SYSTEM ZASILANIA

Na rysunku 1 przedstawiono schemat ideowy układu przekształtnikowego AC/DC składającego się głównie z prostownika osiemnastopulsowego oraz szeregowego energetycznego filtra aktywnego. Trójfazowe napięcie zasilające jest reprezentowane przez napięcie źródła  $e_S$  i indukcyjność sieci  $L_S$ . Dławiki o indukcyjności  $L_F$  służą do redukcji harmonicznych prądu sieci podczas autonomicznej pracy prostownika osiemnastopulsowego bez dołączonego S-APF. Mogą one być zwarte dodatkowym wyłącznikiem podczas pracy z kompensatorem szeregowym. Proponowany system zasilania został zaprojektowany jako modułowy. Prostownik osiemnastopulsowy i S-APF zostały zbudowane jako dwa oddzielne urządzenia, które po połączeniu stanowią jeden układ zasilający. Jednakże zawsze możliwa jest autonomiczna praca prostownika osiemnastopulsowego z dodatkowym dławikiem sieciowym lub bez.

Zasada działania prostownika osiemnastopulsowego polega na wytworzeniu trzech trójfazowych systemów napięć, przesuniętych względem siebie o  $20^\circ$  i zasilających diodowe prostowniki sześciopulsowe. Wzajemne

przesunięcie systemów trójfazowych realizowane jest poprzez dławik wstępnego podziału prądu (ang. *Current Dividing Transformer – CDT*) i zestawu trójfazowych dławików sprzężonych (*Coupled Three-phase Reactors – CTR*) [3]. Taka konstrukcja prostownika umożliwia zmniejszenie wyższych harmonicznych prądów zasilania, głównie rzędów 5, 7, 11 i 13.



Rys. 1. Schemat proponowanego układu przekształtnikowego AC/DC na bazie prostownika osiemnastopulsowego i szeregowego energetycznego filtra aktywnego.

Szeregowy filtr aktywny składa się z trzech obwodów jednofazowych składających się z: transformatora ( $T_r$ ) o przekładni napięciowej 1:5,6; dławika sprzęgającego  $L_C$  oraz falownika napięcia zbudowanego z tranzystorów IGBT. Zaciski stałoprądowe falowników połączone są do wyjścia prądu stałego prostownika. Podczas rozruchu zintegrowanego układu oraz samodzielnej pracy prostownika filtr szeregowy jest bocznikowany przez stycznik.

Sterowanie zintegrowanym układem przekształtnikowym zrealizowano na podstawie pomiarów napięć fazowych sieci zasilającej  $u_s$ , prądów kompensujących  $i_c$  oraz napięcia wyjściowego DC prostownika  $u_{DC}$ . Algorytm sterowania został zaimplementowany w sterowniku zawierającym procesor sygnałowy TMS320C6713 oraz układ FPGA – Cyclone IV.

## 2. UKŁAD STEROWANIA FILTREM AKTYWNYM

Uproszczony schemat blokowy układu sterowania szeregowym filtrem aktywnym przedstawiono na rysunku 1. S-APF w proponowanym układzie prostownikowym pełni funkcję blokowania niepożądanych składowych harmonicznych w prądach zasilania, kompensacji przesunięcia fazowego pomiędzy napięciem i prądem sieci zasilającej oraz stabilizacji napięcia w obwodzie DC.

Blokowanie harmonicznych prądu sieci zasilania zrealizowano poprzez generowanie sinusoidalnych prądów w uzwojeniach pierwotnych transformatorów (po stronie falownika) [5], [6]. Prądy referencyjne wyznaczone są w układzie współrzędnych  $dq$ , wirującym synchronicznie z częstotliwością napięcia sieci. Oś  $d$  układu współrzędnych pokrywa się z wektorem przestrzennym napięcia sieci zasilania. W układzie współrzędnych  $dq$  składowa

podstawowa prądu staje się składową stałą, podczas gdy wyższe harmoniczne są składowymi zmiennymi, poprzysuwanymi w dziedzinie częstotliwości. Jeśli S-APF ma realizować funkcję blokowania harmonicznych, poprzez generację sinusoidalnych prądów fazowych w uzwojeniach transformatora dodawczego, to prądy referencyjne w układzie  $dq$  powinny zawierać tylko składowe stałe.

Wartość prądu referencyjnego w osi  $d$  jest zadawana z regulatora napięcia obwodu prądu stałego i jest ograniczana w celu ochrony obwodu kompensatora. Poprzez zmianę wartości tej składowej można, w ograniczonym zakresie, regulować poziom napięcia na wyjściu prostownika osiemnastopulsowego. Mierzone napięcie wyjściowe prostownika jest uśredniane za pomocą filtra dolnoprzepustowego o częstotliwości granicznej 10 Hz, aby ograniczyć wpływ fluktuacji napięcia obwodu stałego na składową czynną prądu referencyjnego.

W celu kompensacji składowej podstawowej mocy biernej, wartość prądu referencyjnego w osi  $q$  powinna zostać ustawiona na zero. Wyznaczone prądy referencyjne transformowane są z układu  $dq$  do układu trójfazowego  $abc$  przy wykorzystaniu odwrotnych transformacji Parka i Clarke. Kąt fazowy napięcia sieci, potrzebny do transformacji Parka wyznaczany jest za pomocą układu pętli synchronizacji fazowej.

Prądy kompensacyjne  $i_c$  są kształtowane za pomocą regulatorów histerezowych. Regulatory zaimplementowano w układzie FPGA z okresem regulacji równym 50  $\mu s$ .

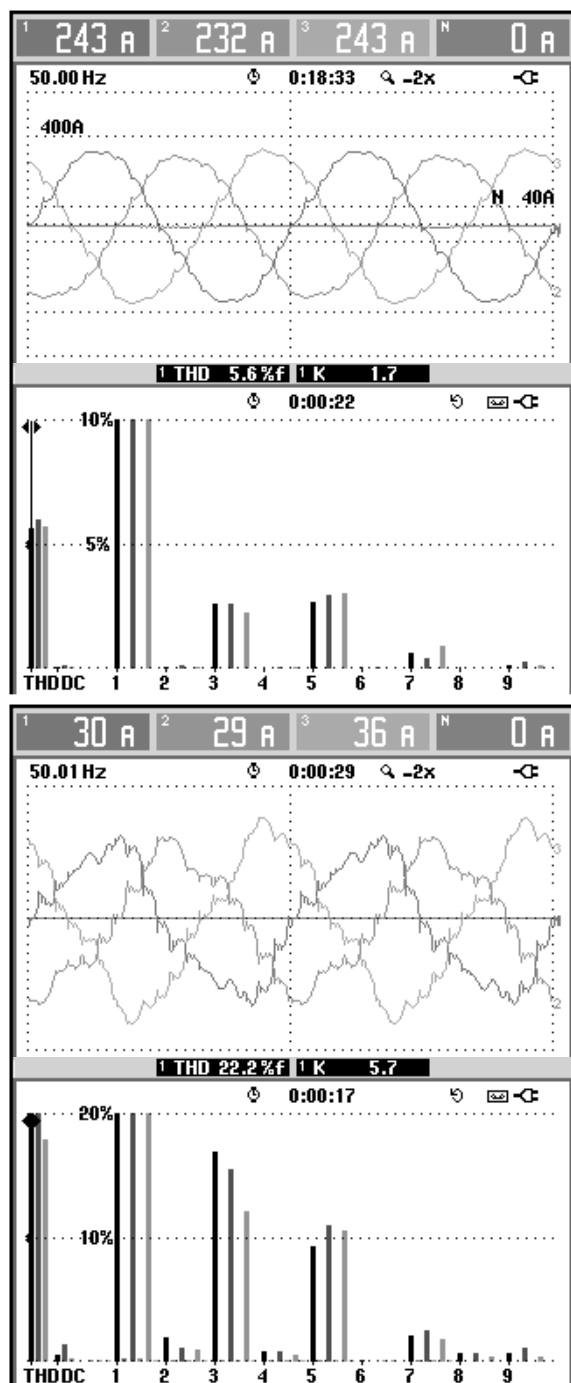
## 3. WYNIKI BADAŃ LABORATORYJNYCH

Głównym celem badań laboratoryjnych była weryfikacja jakości prądów pobieranych z sieci zasilającej 230 V / 50 Hz przez proponowany przekształtnik AC/DC. Badania przeprowadzono dla trzech konfiguracji (oznaczonych skrótowo w nawiasach): (AUT) autonomiczna praca prostownika osiemnastopulsowego o mocy pozornej 150 kVA bez dodatkowego dławika sieciowego (rys.2); (LF) autonomiczna praca prostownika z dodatkowym dławikiem sieciowym  $L_F = 0,7$  mH (rys.3); (S-APF) prostownik z dołączonym S-APF, bez dławika  $L_F$  (rys.4). Prezentowane wyniki testów laboratoryjnych zostały przedstawione dla dwóch wartości rezystancji obciążenia na wyjściu prostownika: 1,5  $\Omega$  - obciążenie znamionowe i 12  $\Omega$  - około 15% obciążenia nominalnego prostownika.

Jakość działania urządzenia w poszczególnych konfiguracjach oceniano przez pomiar wybranych parametrów sygnałów sieci zasilającej za pomocą trójfazowego analizatora jakości energii Fluke 435. Zmierzono i zarejestrowano również prądy ( $i_s$ ) i napięcia ( $u_s$ ) fazowe na wejściu układu. Na każdym z rysunków 2-4 pokazano zarejestrowane przebiegi prądów  $i_s$  oraz ich widma dla obu wartości rezystancji obciążenia. Wartości harmonicznych wyrażone są w procentach składowej podstawowej (o wartości 100 %).

Tabela 1 zawiera wybrane pomiary parametrów jakości energii elektrycznej podczas pracy urządzenia w trzech konfiguracjach i dla dwóch wartości rezystancji obciążenia. W kolejnych kolumnach tabeli zamieszczono wartość współczynnika THD napięcia ( $THD_u$ ) i prądu ( $THD_i$ ) wybranej fazy sieci zasilania; współczynnik mocy (PF); kosinus kąta pomiędzy podstawową harmoniczną napięcia i prądu ( $\cos \Phi$ ); procentowa wartość składowej przeciwnej napięcia ( $U_{neg}$ ) i prądu ( $I_{neg}$ ) fazowego sieci zasilającej.

Najwyższe zniekształcenia harmoniczne prądu i asymetria występują w przypadku samodzielnej pracy prostownika bez dławika  $L_F$ . Dodatkowy dławik sieciowy znacznie zmniejsza wartość współczynnika THD prądu i niesymetrii.

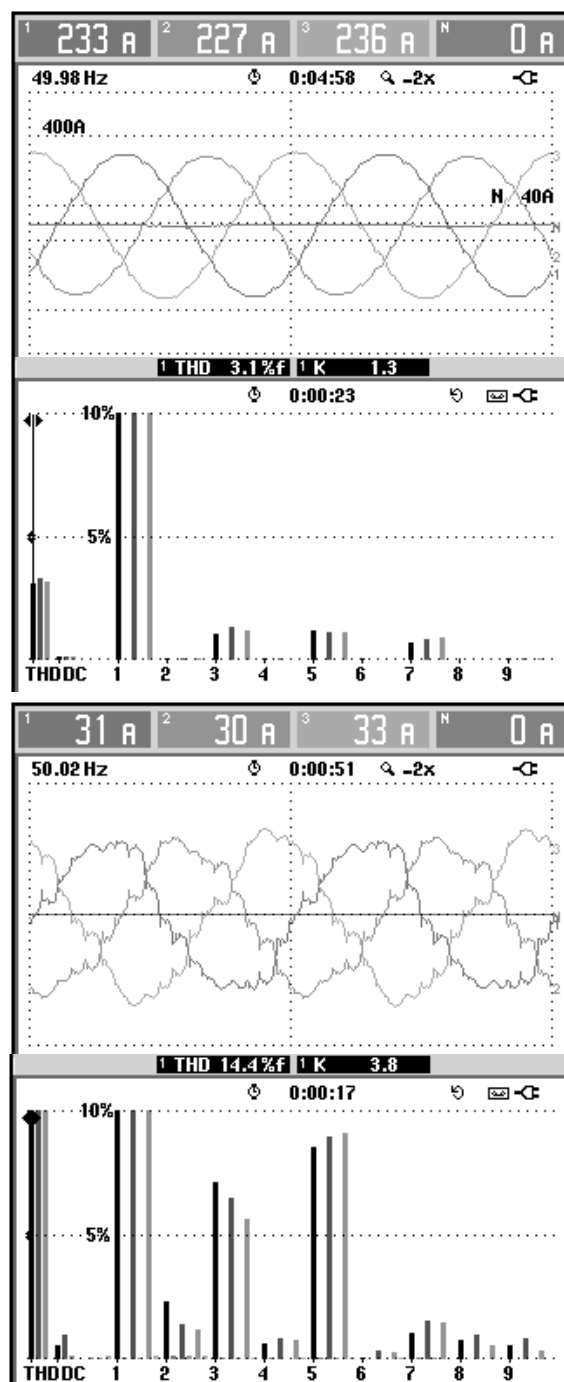


Rys. 2. Przebiegi prądów fazowych sieci zasilającej oraz ich widmo amplitudowe podczas autonomicznej pracy prostownika bez dodatkowych dławików sieciowych dla znamionowego obciążenia (u góry) i 15% obciążenia (na dole).

Jednakże w przypadku obciążenia znamionowego zniekształcenia prądu są na tyle duże, że powodują zniekształcenia napięcia o wartości THD większej niż 5%. Jedynie podczas pracy prostownika z filtrem aktywnym THD napięcia zasilającego jest na poziomie niższym niż 5%, co można uznać za zadowalającą wartość. Dla tej konfiguracji układu przekształtnikowego, wartość THD prądu zwiększa się wraz ze spadkiem obciążenia

prostownika lecz nawet dla 15% obciążenia znamionowego utrzymuje się na bardzo niskim poziomie.

Podsumowując, wartości wszystkich prezentowanych wskaźników jakości energii elektrycznej, z wyjątkiem asymetrii napięcia, są najlepsze dla układu prostownika osiemnastopulowego z dołączonym S-APF.



Rys. 3. Przebiegi prądów fazowych sieci zasilającej oraz ich widmo amplitudowe podczas pracy prostownika z dodatkowymi dławikami sieciowymi dla znamionowego obciążenia (u góry) i 15% obciążenia (na dole).

Tablica 1. Zestawienie wybranych parametrów jakości energii elektrycznej podczas pracy układu prostownikowego w trzech różnych konfiguracjach i przy dwóch różnych obciążeniach.

Konf.	$R_L$ ( $\Omega$ )	THD <sub>u</sub> (%)	THD <sub>i</sub> (%)	PF	$\cos \Phi$	$U_{neg}$ (%)	$I_{neg}$ (%)
AUT	12	3,8	22,2	0,97	0,99	0,4	14,8
LF	12	3,9	14,4	0,98	1,0	0,4	6,8

S-APF	12	3,7	3,0	0,98	1,0	0,6	0,5
AUT	1,5	8,7	5,6	0,99	1,0	0,5	3,2
LF	1,5	5,6	3,1	0,99	0,99	0,6	2,5
S-APF	1,5	4,2	1,0	0,99	1,00	0,7	0,2

#### 4. WNIOSKI KOŃCOWE

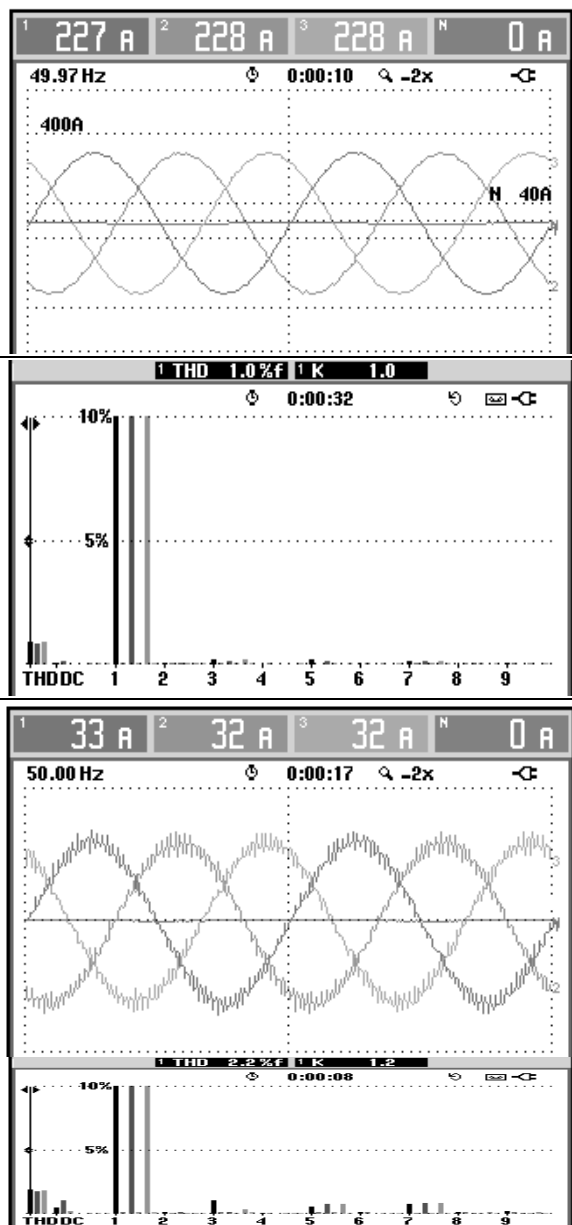
W artykule przedstawiono wyniki badań eksperymentalnych układu przekształtnikowego AC/DC o mocy 150kVA na bazie osiemnastopulsowego diodowego prostownika z dławikami sprzężonymi i szeregowego energetycznego filtra aktywnego. Proponowany system zbadano w trzech konfiguracjach: jako zintegrowany system składający się z prostownika i S-APF oraz autonomicznego prostownika z i bez dodatkowego dławika sieciowego.

Podłączenie dławika sieciowego do prostownika znacznie zmniejsza zniekształcenia harmoniczne i asymetrię prądu sieci, zwłaszcza w warunkach znamionowego obciążenia.

Osiemnastopulsowy prostownik zintegrowany z S-APF przewyższa znacznie pozostałe konfiguracje w zakresie tłumienia zniekształceń prądów zasilających oraz ich symetryzacji. Zintegrowany system umożliwia również regulację napięcia wyjściowego przekształtnika. Zależność parametrów jakości sieci od obciążenia przekształtnika jest najmniejsza w tej konfiguracji.

#### 5. BIBLIOGRAFIA

1. Strzelecki R. M., Benysek G.: Power Electronics in Smart Electrical Energy Networks, Springer London, 2008.
2. Mysiak P.: 20 kW 18-pulse diode converter - results of laboratory tests, 12th Biennial Baltic Electronics Conference (BEC), Tallin, 2010, s. 309–312.
3. Strzelecki R., Mysiak P.: A hybrid, coupled reactors based 18-pulse diode rectifier with active power filter, IEEE International Conference on Intelligent Energy and Power Systems (IEPS), 2014, s. 94–101.
4. Fujita H., Akagi H.: An approach to harmonic current-free AC/DC power conversion for large industrial loads: the integration of a series active filter with a double-series diode rectifier, IEEE Trans. Ind. Appl., vol. 33, no. 5, Sep. 1997, s. 1233–1240.
5. Dixon J. W., Venegas G., Moran L. A.: A series active power filter based on a sinusoidal current-controlled voltage-source inverter, IEEE Trans. Ind. Electron., vol. 44, no. 5, Oct. 1997, s. 612–620.
6. Le Roux A. D., Mouton H. T., Akagi H.: Digital control of an integrated series active filter and diode rectifier with voltage regulation, IEEE Trans. Ind. Appl., vol. 39, no. 6, Nov. 2003, pp. 1814–1820.



Rys. 4. Przebiegi prądów fazowych sieci zasilającej oraz ich widmo amplitudowe podczas pracy prostownika z S-APF dla znamionowego obciążenia (góra) i 15% obciążenia (dół).

### EXPERIMENTAL TESTS OF THE 150KVA 18-PULSE DIODE RECTIFIER WITH SERIES ACTIVE POWER FILTER

The paper presents the control system and selected results of experimental tests of the ac/dc power converter consisting of 18-pulse diode rectifier on the basis of coupled reactors and a serial active power filter. Three configurations of the 150kVA converter were tested experimentally and compared: 18-pulse diode rectifier with and without additional grid reactor and the rectifier integrated with the active power filter. The highest current harmonic distortion and asymmetry exists for individual operation of the rectifier. Connecting a supplementary grid reactor to a rectifier significantly reduces harmonic distortion and unbalance of the grid current, especially in the nominal load conditions. The 18-pulse diode rectifier integrated with S-APF outperforms other configurations in grid current balancing and harmonic suppression, which is particularly advantageous at low loads and non-ideal supply voltage. The integrated system has additional features like dc voltage regulation, low susceptibility to supply asymmetry and load changes.

**Keywords:** multi-pulse converters; active filters; power quality.