

doi:10.15199/48.2023.05.40

Badania eksperymentalne transformatora hybrydowego jako kondycjonera napięcia w sieciach typu TN

Streszczenie. Artykuł dotyczy układu dystrybucyjnego transformatora hybrydowego (DTH) przeznaczonego do zastosowania w sieciach typu TN. Opisano w nim sposoby podłączenia przewodu neutralnego do układu DTH. W dalszej części artykułu zawiera opis skonstruowanego modelu laboratoryjnego o mocy 16 kVA wraz z zastosowanym algorytmem sterowania. Ponadto przedstawiono wyniki badań eksperymentalnych, ze szczególnym uwzględnieniem oceny dokładności stabilizacji napięcia obciążenia.

Abstract. The article concerns the hybrid distribution transformer (DTH) system for use in TN-type networks. It describes how to connect the neutral wire to the DTH system. The article next describes the constructed 16 kVA laboratory model together with the control algorithm used. Furthermore, results of experimental tests are presented, with particular emphasis on the evaluation of the accuracy of the load voltage stabilization. **Experimental study of hybrid transformer as a voltage conditioner in TN-type networks.**

Słowa kluczowe: transformator hybrydowy, smart grid, stabilizacja napięcia, przekształtniki sieciowe.

Keywords: hybrid transformer, smart grid, voltage stabilization, grid converters.

Wstęp

Na przestrzeni ostatnich lat narastają problemy związane z eksploatacją sieci zasilających, w szczególności niskiego napięcia (nn), wskutek czego potrzeba poprawy jakości energii elektrycznej w sieciach dystrybucji również zyskuje na znaczeniu [1, 2].

W pracy systemu elektroenergetycznego wyróżnić można szereg zjawisk negatywnie wpływających na sposób jego funkcjonowania. Większość nowoczesnych odbiorów pracuje ze stałą mocą, co przy obniżeniu napięcia sieci powoduje wzrost poboru prądu, co z kolei potęguje problemy z napięciem. Ponadto rośnie także udział OZE, wpływających na wahania napięcia w punktach przyłączenia. Zwiększa się również udział odbiorników niespokojnych, o dużych i dynamicznych zmianach pobieranej mocy. Znaczący jest też wpływ odbiorników energoelektronicznych pobierających odkształcone prądy [3, 4]. Prognozuje się przy tym, że wymienione problemy w przyszłości będą tylko narastać. Stąd też już obecnie występuje pilna potrzeba modernizacji zbyt mało dynamicznej dotychczasowej infrastruktury energetycznej [5]. Zbiega się to z działaniami ewolucyjnymi w kierunku przekształcenia dotychczasowego systemu elektroenergetycznego w sieć typu Smart Grid. Zastosowanie urządzeń umożliwiających dynamiczną i dokładną regulację napięcia w szerokim zakresie zmian może wydatnie przybliżyć osiągnięcie tego celu.

Dystrybucyjny transformator hybrydowy (DTH) to połączenie klasycznego transformatora dystrybucyjnego z przekształtnikiem energoelektronicznym zwymiarowanym na ułamek mocy transformatora. Najczęściej jest to 10%

mocy znamionowej transformatora, co umożliwi płynną regulację napięcia obciążenia w zakresie +/- 10% wartości napięcia znamionowego sieci nn [6-9].

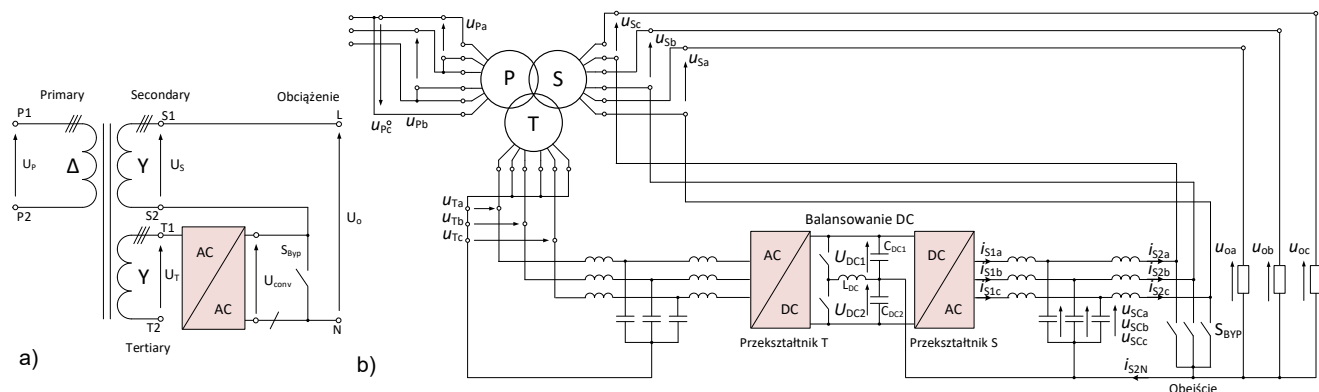
Celem artykułu jest prezentacja wyników badań transformatora hybrydowego ze szczególnym uwzględnieniem eksperymentów laboratoryjnych.

1. Badany układ

W niniejszej pracy rozpatrywany jest układ trójfazowego transformatora hybrydowego z przekształtnikiem energoelektronicznym umieszczonym po stronie niskiego napięcia, zasilanym z wydzielonego trzeciego uzwojenia transformatora (T). Zaciski wyjściowe przekształtnika włączone są w szereg z głównym uzwojeniem wtórnym transformatora (S). Przekształtnik generuje wektor napięcia U_{conv} , który kompensuje różnicę napięcia U_s od wartości znamionowej lub umożliwia regulację napięcia wyjściowego. Schemat blokowy opisywanego układu przedstawiono na rys. 1a [1].

Istotną częścią rozwiązania jest specjalny łącznik tzw. „bypass”, który umożliwi obejście obwodu przekształtnika S układu DTH w sytuacjach awaryjnych jak np. zwarcia lub gdy regulacja napięcia nie jest konieczna. Wówczas DTH pracuje jak klasyczny transformator dystrybucyjny.

W sieci niskiego napięcia, ze względu na asymetrię podłączanych odbiorników oraz bardzo często odkształcenia prądów fazowych, w przewodzie neutralnym może wystąpić przepływ prądu, którego wartość w skrajnych przypadkach może osiągać nawet dwukrotność znamionowego prądu fazowego.

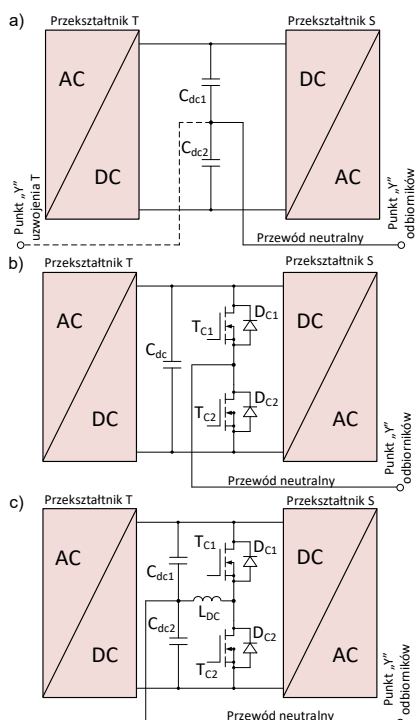


Rys. 1. Układ badanego transformatora hybrydowego: a) schemat uproszczony; b) schemat rozwinięty

Układ transformatora hybrydowego w sieci typu TN musi umożliwiać podłączenie przewodu neutralnego oraz realizować postawione zadanie stabilizacji napięć fazowych. Rozpatrując konfigurację z rys. 1 oraz uwzględniając, że przekształtnik AC/AC składa się z 2-poziomowych falowników napięcia połączonych w układzie back-to-back, możliwe są m.in. rozwiązania przedstawione na rys. 2.

W konfiguracji przedstawionej na rys. 2a przewód neutralny jest podłączony do punktu wspólnego dzielonego kondensatora obwodu DC. Istotną wadą tego rozwiązania są tętnienia napięcia obwodu DC proporcjonalne do wartości prądu w przewodzie neutralnym. W celu redukcji tych tętnień do akceptowalnych poziomów konieczna jest duża pojemność kondensatorów, co przekłada się na gabaryty i cenę całego rozwiązania.

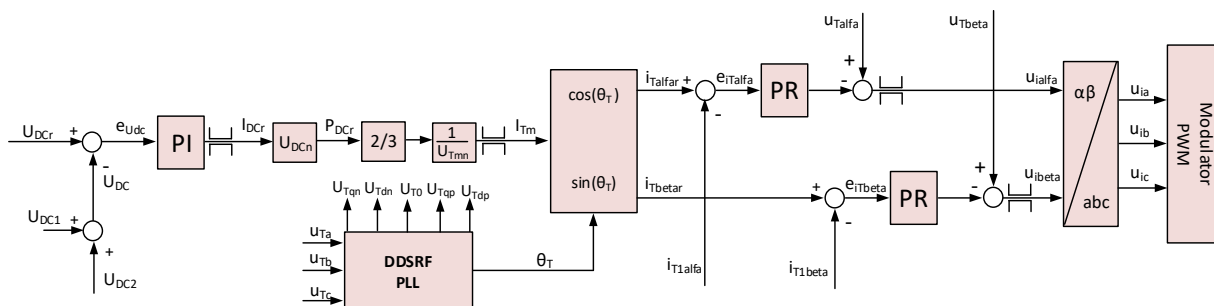
W układzie z rys. 2b przewód neutralny podłączony jest do środka dodatkowej gałęzi, która sterowana jest w taki sposób, by przewodzić sumę prądów fazowych obciążenia.



Rys.2. Sposoby podłączenia przewodu neutralnego obciążenia z układem transformatora hybrydowego: a) układ z dzielonym napięciem zasilającym b) układ 4-gałęziowy; c) przetwornica DC/DC

Układ z rys. 2c stanowi swego rodzaju połączenie dwóch poprzednich rozwiązań. Łączniki \$T_{c1}\$ i \$T_{c2}\$ sterowane są w taki sposób, by różnica napięć na kondensatorach \$C_{dc1}\$ i \$C_{dc2}\$ wynosiła 0.

Analizując przyjętą topologię transformatora hybrydowego (rys.1) należy zauważyć, że dodatkowe



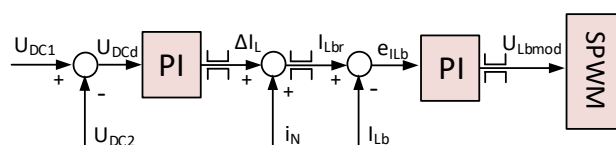
Rys.4. Schemat blokowy układu sterowania przekształtnikiem T: \$f_{pwm} = 20\$ kHz; \$f_{sam} = 20\$ kHz; regulatory (nastawy), PI(\$U_{DC}\$): \$K_p = 2,7\$; \$T_i = 0,007\$; PR(\$i_{T\alpha\alpha}\$, \$i_{T\beta\beta}\$): \$K_p = 1,75\$; \$K_{ri} = 110\$; \$K_{si} = 0,005\$

uzwojenie (T) połączone jest w gwiazdę. W związku z tym istnieje możliwość wyprowadzenia do tego punktu przewodu neutralnego od obciążenia przez środek obwodu DC (przerwana linia na rys. 1a). Poprzez odpowiednie sterowanie przekształtnikiem T należy wymusić przepływ składowej „0” prądu w uzwojeniu T, tak by prąd z przewodu neutralnego nie obciążał kondensatorów \$C_{dc1}\$ i \$C_{dc2}\$.

2. Opis układu sterowania

Balansowanie DC

Do wyrównania napięć kondensatorów DC obwodu pośredniczącego zastosowano układ przedstawiony na rys.2c, sterowany zgodnie ze schematem blokowym przedstawionym na rys. 3. Sterownik obejmuje kaskadę regulatorów typu PI, przy czym wewnętrzna pętla kontroluje wartość prądu dławika \$L_{DC}\$, co jest istotne by uniknąć nasycenia obwodu magnetycznego. W układzie zastosowano dodatkowe sprzężenie „w przód” od prądu neutralnego \$i_N\$ obciążenia, celem poprawienia dynamiki regulacji. Zewnętrzna pętla regulacji odpowiada za redukcję różnicy napięć \$U_{DC1}\$ i \$U_{DC2}\$ do 0.



Rys.3. Schemat blokowy układu sterowania balansowania napięć obwodu pośredniczącego przekształtników. \$f_{pwm} = 20\$ kHz; \$f_{sam} = 20\$ kHz; regulatory (nastawy), PI(\$U_{DCd}\$): \$K_p = 1,5\$; \$T_i = 0,01\$; PI(\$i_{Lb}\$): \$K_p = 2,5\$; \$T_i = 0,01\$

Przekształtnik T – AC/DC

Do sterowania przekształtnikiem T układu DTH zastosowano algorytm przedstawiony na rys.4. Przekształtnik T odpowiada za stabilizację napięcia \$U_{DC}\$ obwodu pośredniczącego, co realizowane jest za pomocą regulatora typu PI, natomiast kąt napięcia sieci określany jest za pomocą pętli synchronizacji fazowej DDSRF PLL (dual decoupled synchronous reference frame phase locked loop).

W torze regulacji obliczane są przebiegi zadane prądów, będące w fazie z napięciem sieci, zapewniając pracę ze współczynnik mocy równym 1. Do regulacji prądów fazowych (w układzie współrzędnych alfa-beta) przekształtnika wybrano regulatory proporcjonalno-rezonansowe PR (50 Hz) [10].

W celu poprawy jakości regulacji dodatkowo zastosowano sprzężenie „w przód” od napięcia sieci.

Przekształtnik S – DC/AC

Do sterowania członem generującym napięcie kompensujące układu DTH zastosowano algorytm sterowania przedstawiony na rys.5.

Wartości referencyjne fazowych napięć wyjściowych obciążenia wyznaczone są z następujących zależności:

$$u_{oar} = U_{omr} \cos(\Theta_S + \Delta\varphi)$$

$$u_{obr} = U_{omr} \cos(\Theta_S - 120^\circ + \Delta\varphi)$$

$$u_{ocr} = U_{omr} \cos(\Theta_S + 120^\circ + \Delta\varphi)$$

gdzie: U_{omr} - zadany sygnał wejściowy amplitudy napięcia fazowego obciążenia [V]; Θ_S - kąt napięcia sieci mierzonego na zaciskach uzwojenia S transformatora [°]; $\Delta\varphi$ - zadana wartość przesunięcia napięcia wyjściowego układu DTH względem wektora napięcia sieci mierzonego na zaciskach uzwojenia S transformatora [°].

Kąt napięcia sieci Θ_S określany jest na podstawie pomiarów napięć: u_{Sa} , u_{Sb} , u_{Sc} uzwojenia S transformatora i zastosowaniu pętli synchronizacji fazowej DDSRF-PLL

Mierzone napięcia sieci (u_{Sa} , u_{Sb} , u_{Sc}) oraz zadane napięcia obciążenia (u_{oar} , u_{obr} , u_{ocr}) są transformowane z naturalnego układu współrzędnych abc do układu współrzędnych wirujących dq0. W ten sposób uzyskane zostają wektory: \underline{U}_{Sdq0} oraz \underline{U}_{ordq0} (na każdy wektor składają się 3 składowe: d, q, 0).

Przekształtnik S generuje trójfazowe napięcia kompensujące na kondensatorach filtra wyjściowego: u_{SCa} , u_{SCb} , u_{SCc} . Te napięcia w układzie współrzędnych dq0 tworzą wektor \underline{U}_{SCdq0} .

W stanie ustalonym wektor napięcia obciążenia \underline{U}_{odq0} jest sumą geometryczną wektorów napięcia sieci \underline{U}_{Sdq0} oraz napięcia generowanego przez przekształtnik \underline{U}_{SCdq0} :

$$\underline{U}_{odq0} = \underline{U}_{Sdq0} + \underline{U}_{SCdq0}$$

Napięcie obciążenia jest wielkością podlegającą kompensacji, dla której określana jest wartość referencyjna \underline{U}_{ordq0} . Napięcie generowane przez falownik \underline{U}_{SCdq0} stanowi wielkość podlegającą bezpośredniemu sterowaniu, stąd napięcie referencyjne falownika wynosi:

$$\underline{U}_{SCrdq0} = \underline{U}_{ordq0} - \underline{U}_{Sdq0}$$

W układzie sterowania występują 3 tory regulacji (odpowiednio składowe w osiach: d, q, 0) w których wyróżnia się kaskadę regulatorów PI: zewnętrzny regulator napięcia kondensatorów generujący prąd zadany gałęzi regulacji. Celem poprawy dynamiki zastosowano odsprężenia torów regulacji oraz sprzężenia „w przód” od składowych napięcia i prądu sieci.

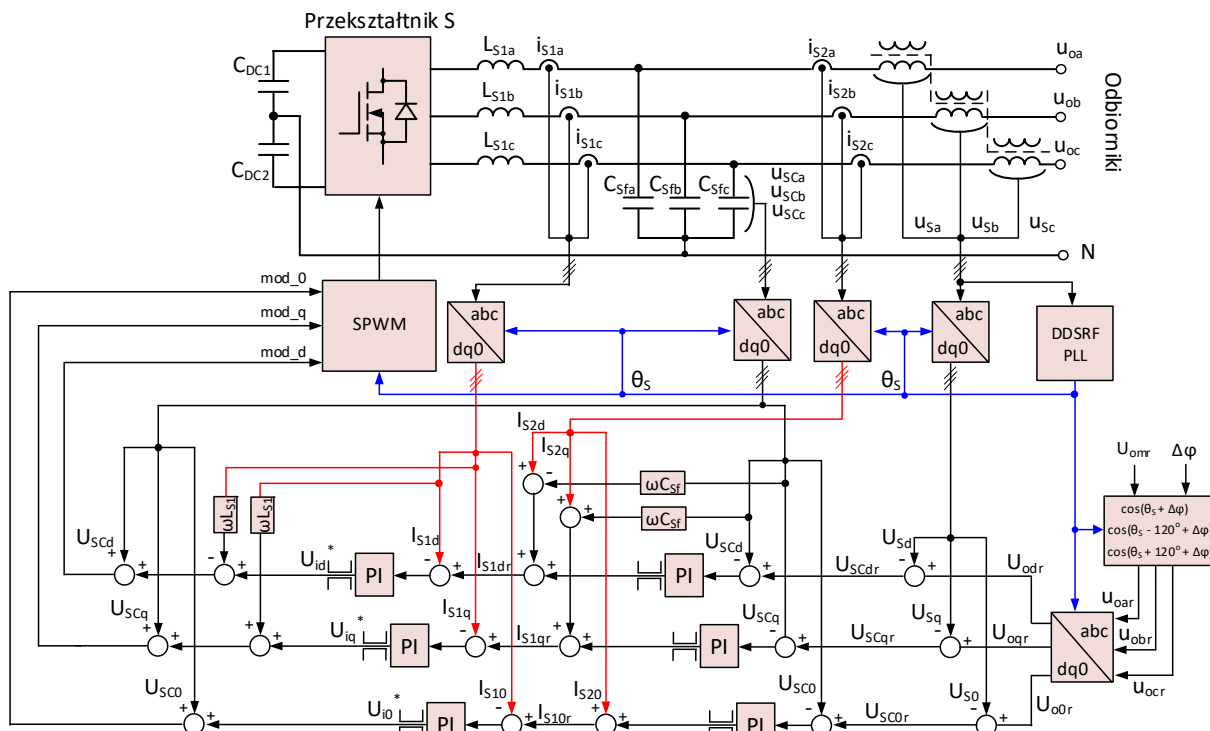
W celu ograniczenia przepięć na kondensatorach filtra wyjściowego podczas regulacji napięcia kompensującego wprowadzono „rampę” przy zmianie napięcia obciążenia od wartości aktualnej do docelowej.

3. Model laboratoryjny i wyniki badań

W ramach weryfikacji przyjętego sterowania, przeprowadzonych symulacji oraz założeń konstrukcyjnych opracowano model laboratoryjny i dokonano odpowiednich testów jego pracy. Widok stanowiska laboratoryjnego przedstawiono na rys.6, natomiast na rys.7 widać jeden z 3 modułów energoelektronicznych składających się na przekształtnik układu DTH. Dane znamionowe oraz najważniejsze parametry konstrukcyjne modelu zestawiono w tabeli 1.



Rys.6. Widok stanowiska laboratoryjnego



Rys.5. Schemat blokowy algorytmu sterowania przekształtnika S układu DTH, $f_{pwm} = 20$ kHz; $f_{sam} = 40$ kHz; regulatory (nastawy), PI(U_{SCd} , U_{SCq} , U_{SC0}): $K_p = 0,4$; $T_i = 0,001$; PI(I_{S1d} , I_{S1q} , I_{S10}): $K_p = 1,5$; $T_i = 0,001$.



Rys.7. Moduł przekształtnika (bez płyty sterującej)

Do budowy modelu układu DTH małej mocy wykorzystano trójfazowy transformator trójuzwojeniowy. W tabeli 2 zestawiono parametry schematu zastępczego sprowadzone na stronę pierwotną (wartości wykorzystane w modelu symulacyjnym) oraz wartości rzeczywiste.

Tabela 1. Parametry modelu laboratoryjnego układu DTH

Moc pozorna (transformator – uzw. P)	16 kVA
Napięcie znam. uzwojenie P (D)	400 V
Prąd znam. uzwojenie S	21 A
Napięcie znam. uzwojenie S (Y)	400 V
Prąd znam. uzwojenie T	14 A
Napięcie znam. uzwojenie T (Y)	80 V
Moc przekształtnika	5 kW
Tranzystory	Infineon IRFP4668 MOSFET 200 V
Częstotliwość łączy	20 kHz
Napięcie obwodu DC	130 V
Napięcie dodatkowe (RMS)	42 V
Układ sterujący	2 x Mikrokontroler: TMS320F28335
Parametry filtra wejściowego (Przekształtnik T)	LCL + gałąź tłumiąca: R_d - C_d $L = 300$ uH $C = 13,6$ uF $R_d = 8$ Ω ; $C_d = 13,6$ uF
Parametry filtra wyjściowego (Przekształtnik S) Wykorzystano indukcyjność rozproszenia uzwojenia S transformatora	LC + gałąź tłumiąca: R_d - C_d $L = 300$ uH $C = 13,6$ uF $R_d = 8$ Ω ; $C_d = 13,6$ uF
Parametry obwodu DC	$C_{dc1} = C_{dc2} = 18$ mF $L_{dc} = 200$ uH

Wpływ niesymetrycznego obciążenia

Zbadano wpływ wartości niesymetrycznego prądu obciążenia na dokładność stabilizacji napięcia przez układ transformatora hybrydowego. Niesymetryczny prąd stanowi dodatkowe wyzwanie przed algorytmem sterującym, co może mieć wpływ na dokładność stabilizacji napięcia na zadanym poziomie. Przepływ niesymetrycznego prądu wymuszono poprzez zmiany wartości rezystancji w fazie c obciążenia, zachowując równe i stałe wartości rezystancji w fazach a i b, przy niezmiennym napięciu zasilania. Układ ma za zadanie stabilizować napięcie w każdej z faz na zadanym, znamionowym poziomie:

$$U_{ozad} = U_{Sn}$$

Z uwagi na obecność niesymetrii wyniki w formie charakterystyk wykreślono osobno dla każdej z faz a, b, c:

Tabela 2. Parametry schematu zastępczego transformatora zastosowanego w modelu laboratoryjnym

Parametr	Opis	Wartość	
		Sprow. na stronę P	Rzeczywista
R_p (primary)	Rezystancja uzwojenia P	0,385 Ω	
R_s (secondary)	Rezystancja uzwojenia S	0,257 Ω	0,085 Ω
R_t (tertiary)	Rezystancja uzwojenia T	2,486 Ω	0,033 Ω
L_{lp}	Indukcyjność rozproszenia uzwojenia P	1,043 mH	
L_{ls}	Indukcyjność rozproszenia uzwojenia S:	0,868 mH	0,289 mH
L_{lt}	Indukcyjność rozproszenia uzwojenia T	2,465 mH	32,786 uH
L_m	Indukcyjność magnetyzacji	2,349 H	
N_p	Liczba zwojów uzwojenia P	165	
N_s	Liczba zwojów uzwojenia S	95	
N_t	Liczba zwojów uzwojenia T	19	

- trzy charakterystyki napięcia obciążenia w zależności od prądu obciążenia fazy c:

$$U_{ox}' = f(I_{oc}'),$$

gdzie:

$$U_{ox}' = \frac{U_{ox}}{U_{Sn}}$$

$$I_{oc}' = \frac{I_{oc}}{I_{Sn}}$$

U_{ox} – zmierzona wartość skuteczna napięcia fazy x obciążenia [V]; U_{Sn} – znamionowa wartość skuteczna napięcia uzwojenia S transformatora [V]; I_{Sn} – skuteczna wartość znamionowa prądu fazowego uzwojenia S transformatora [A]; I_{oc} – zmierzona skuteczna wartość prądu fazy C obciążenia [A];

dla $x \in \{a, b, c\}$;

- trzy charakterystyki napięcia uzwojenia S transformatora w zależności od prądu obciążenia fazy c:

$$(U_{sx}') = f(I_{oc}'),$$

gdzie:

$$U_{sx}' = \frac{U_{sx}}{U_{Sn}}$$

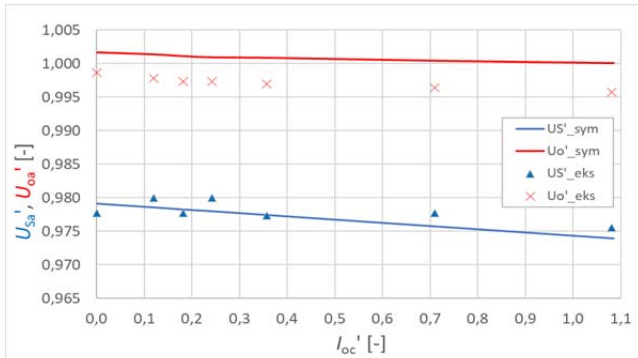
U_{sx} – zmierzona wartość skuteczna napięcia fazy x uzwojenia S transformatora [V];

dla $x \in \{a, b, c\}$.

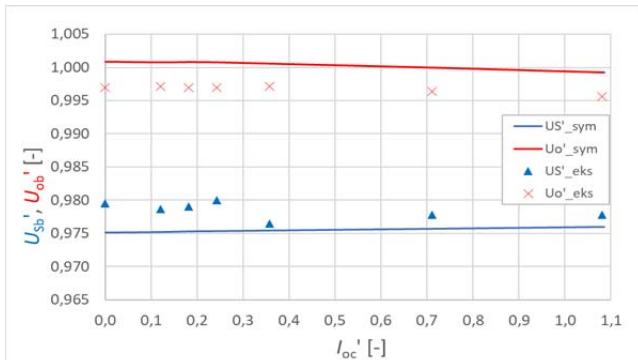
Na rys.8-10 przedstawiono wyniki eksperymentu oraz badań modelu symulacyjnego.

Wpływ symetrycznych zmian zasilania

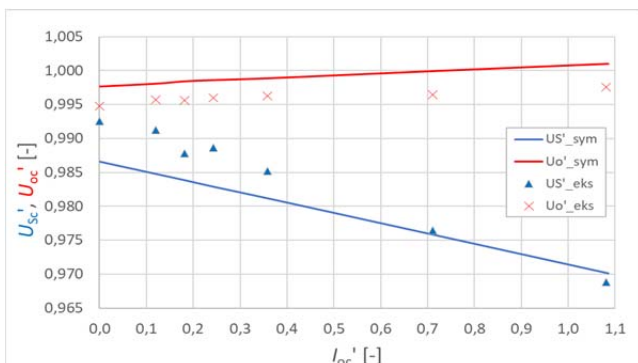
Przebadano wpływ symetrycznego zasilania na dokładność stabilizacji napięcia przez opisywany układ DTH. Możliwości układu w zakresie kompensacji napięcia obciążenia, z punktu widzenia przekształtnika S, ograniczone są przede wszystkim dostępnym napięciem w obwodzie pośredniczącym DC przekształtnika. Obserwowano zachowanie błędu regulacji napięcia obciążenia w funkcji symetrycznych zmian trójfazowego zasilania po stronie uzwojenia pierwotnego (P) transformatora.



Rys.8. Charakterystyka napięcia obciążenia i napięcia uzwojenia S transformatora w fazie a w funkcji prądu obciążenia fazy c (wyniki symulacji i badań eksperymentalnych)



Rys.9. Charakterystyka napięcia obciążenia i napięcia uzwojenia S transformatora w fazie b w funkcji prądu obciążenia fazy c (wyniki symulacji i badań eksperymentalnych)



Rys.10. Charakterystyka napięcia obciążenia i napięcia uzwojenia S transformatora w fazie c w funkcji prądu obciążenia fazy c (wyniki symulacji i badań eksperymentalnych)

Wyniki przedstawiono w formie charakterystyki:

$$(\Delta U_{o\%}) = f(U_S'),$$

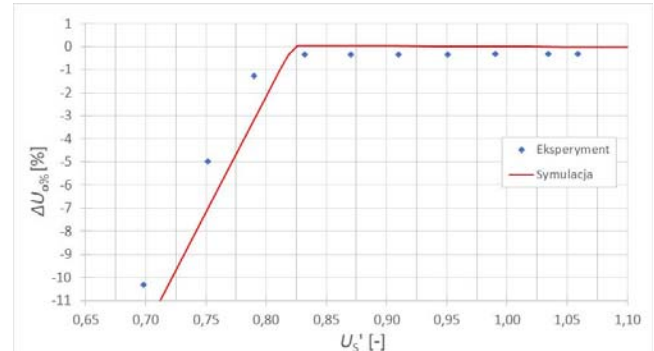
gdzie:

$$\begin{aligned} \Delta U_{o\%} &= \frac{U_o - U_{ozad}}{U_{Sn}} \cdot 100 = \frac{U_o - U_{Sn}}{U_{Sn}} \cdot 100 = \\ &= \frac{\sqrt{(U_{Oa}^2 + U_{Ob}^2 + U_{Oc}^2)/3} - U_{Sn}}{U_{Sn}} \cdot 100 \\ U_S' &= \frac{U_S}{U_{Sn}} = \frac{\sqrt{(U_{Sa}^2 + U_{Sb}^2 + U_{Sc}^2)/3}}{U_{Sn}} \end{aligned}$$

U_{Oa}, U_{Ob}, U_{Oc} – zmierzona wartość skuteczna napięcia obciążenia odpowiednio faz: a, b, c [V]; U_o – wartość średnia kwadratowa napięć fazowych obciążenia [V]; U_{ozad} – zadana wartość skuteczna nap. obc. [V]; U_{Sa}, U_{Sb}, U_{Sc} – zmierzona wartość skuteczna napięcia uzwojenia S transformatora faz: a, b, c [V]; U_S – wartość średnia

kwadratowa napięć fazowych uzwojenia S transformatora [V]; U_{Sn} – znamionowa wartość skuteczna napięcia uzwojenia S transformatora [V].

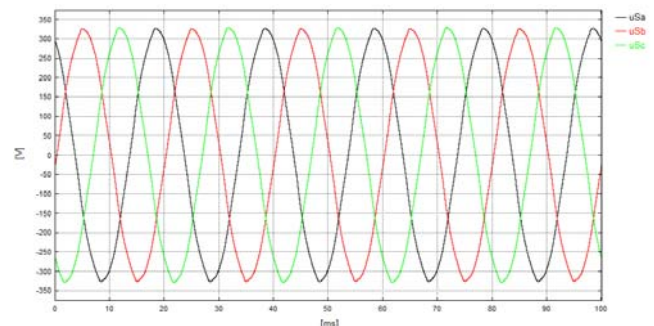
Badanie przeprowadzono dla symetrycznego obciążenia rezystancyjnego, dokonując zmian napięcia zasilającego DTH za pomocą trójfazowego autotransformatora w warunkach zasilania zbliżonych do znamionowych. Na rys.11 przedstawiono wyniki eksperymentu oraz badań modelu symulacyjnego.



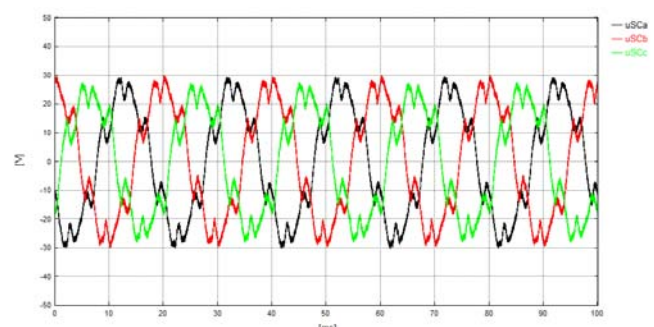
Rys.11. Charakterystyka błędów regulacji napięcia obciążenia w funkcji symetrycznych zmian napięcia zasilania dla $R_o = 16,5 \Omega$ (gdzie: $R_o = 11 \Omega$ przy znamionowym zasilaniu powoduje przepływ znamionowego prądu)

Regulacja napięcia obciążenia

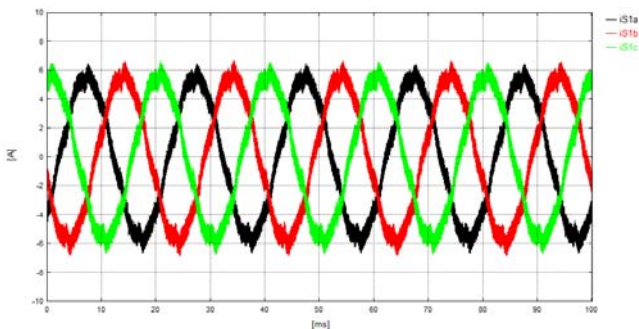
W ramach weryfikacji działania układu przeprowadzono również próby związane z regulacją napięcia obciążenia. Na rys.12-15 przedstawiono wybrane przebiegi charakteryzujące pracę układu DTH zarejestrowane za pomocą mikrokontrolerów sterujących. Przebiegi dotyczą stanu ustalonego przy znamionowym zasilaniu ($U_{sd} = 325 \text{ V}$) oraz symetrycznym, rezystancyjnym obciążeniu $U_{omr} = 350 \text{ V}$. Na rys.16 przedstawiono przebiegi oscyloskopowe napięcia obciążenia w chwili załączenia procesu regulacji napięcia.



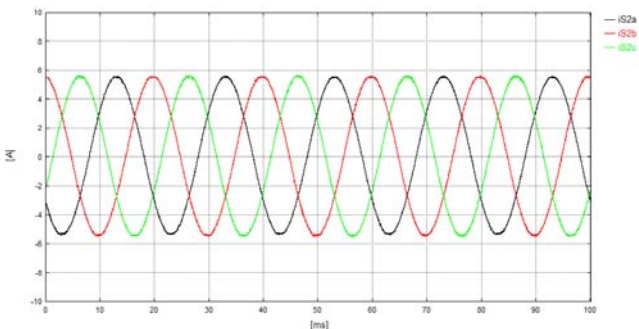
Rys.12. Napięcie w głównym uzwojeniu wtórnym (S) transformatora: u_{Sa}, u_{Sb}, u_{Sc} (przekształtniki nie pracują)



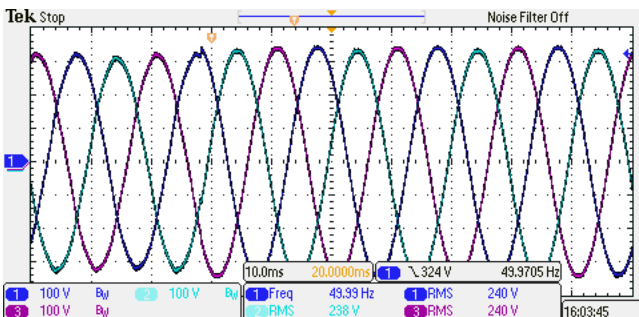
Rys.13. Napięcia dodatkowe na kondensatorach filtra wyjściowego przekształtnika S: $u_{SCa}, u_{SCb}, u_{SCc}$



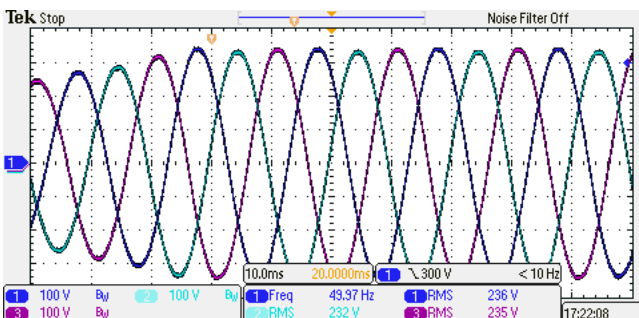
Rys. 14. Prądy gałęziowe przekształtnika S: i_{S1a} , i_{S1b} , i_{S1c}



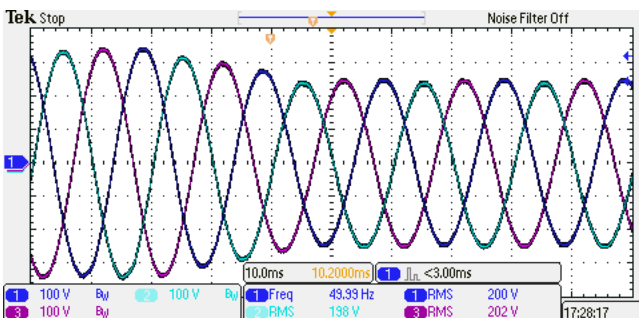
Rys. 15. Prądy obciążenia: i_{S2a} , i_{S2b} , i_{S2c}



Rys. 16. Napięcia obciążenia: u_{Oa} , u_{Ob} , u_{Oc} (załążenie regulacji)



Rys. 17. Napięcia obciążenia: u_{Oa} , u_{Ob} , u_{Oc} (zmiana wartości zadanej: $U_{omr} = 250 \text{ V} \rightarrow U_{omr} = 350 \text{ V}$)



Rys. 18. Napięcia obciążenia: u_{Oa} , u_{Ob} , u_{Oc} (zmiana wartości zadanej: $U_{omr} = 350 \text{ V} \rightarrow U_{omr} = 250 \text{ V}$)

Przebiegi przedstawione na rys.17-18 uzyskano w niezmiennych warunkach obciążenia, jednak przy obniżonym napięciu zasilania $U_{sd} = 295 \text{ V}$. Przebiegi te przedstawiają napięcia obciążenia odpowiednio podczas procesu podwyższania i obniżania napięcia. Widać na nich zastosowaną w układzie regulacji rampę, która poprawia stabilność całego procesu.

4. Podsumowanie

W zakresie deklarowanej możliwości kompensacji napięcia obciążenia układ DTH w badanej w niniejszej pracy strukturze z powodzeniem stabilizuje napięcie na zadanym poziomie z błędem nieprzekraczającym 0,5%, co zostało potwierdzone wykorzystując model laboratoryjny.

Przeprowadzone próby potwierdziły słuszność zaadaptowanego algorytmu sterowania poszczególnych przekształtników oraz ich współpracy, co przekłada się na utrzymanie napięcia obciążenia na zadanym (znamionowym) poziomie w sieci 4-przewodowej (TN).

Projekt współfinansowany przez Narodowe Centrum Badań i Rozwoju na podstawie umowy nr POIR.04.01.04-00-0018/17, wybrany do realizacji w ramach Działania 4.1 Programu Operacyjnego Inteligentny Rozwój 2014-2020, Poddziałanie 4.1.4 Projekty aplikacyjne - konkurs Narodowego Centrum Badań i Rozwoju nr 1/4.1.4/2017/POIR.

Autorzy: mgr inż. Wojciech Matelski, Sieć Badawcza Łukasiewicz-Institut Elektrotechniki, Grupa Badawcza Inteligentnej Infrastruktury (SmartGrid), ul. Narwicka 1, 80-557 Gdańsk, E-mail: wojciech.matelski@iel.lukasiewicz.gov.pl; prof. dr hab. inż. Ryszard Strzelecki, Politechnika Gdańska, Wydział Elektrotechniki i Automatyki, ul. Gabriela Narutowicza 11/12, 80-233 Gdańsk, E-mail: ryszard.strzelecki@pg.edu.pl.

LITERATURA

- [1] Burkard J., Biela J., Evaluation of topologies and optimal design of a hybrid distribution transformer. In Proc of the 17th European Conference on Power Electronics and Applications (EPE'15 ECCE-Europe), 2015, 1-10.
- [2] Carreno A., Perez M., Baier C., Huang A., Rajendran S., Malinowski M., Configurations, power topologies and applications of hybrid distribution transformers, Energies 2021, 14, 1215.
- [3] Strzelecki R., Matelski W., Tomasov V., Hybrid stepless distribution transformer with four-quadrant AC/DC/AC converter at low voltage side - Simulation tests. *Przegląd Elektrotechniczny*, 94 (2018). 121-127.
- [4] Strzelecki R., Matelski W., Małkowski R., Tomasov V., Wolski L., Krahel A., Distribution Transformer with Multi-Zone Voltage Regulation for Smart Grid System Application, *2019 IEEE 6th International Conference on Energy Smart Systems (ESS)*, 2019, 132-137.
- [5] Burkard J., Biela J., Design of a Protection Concept for a 100-kVA Hybrid Transformer, *IEEE Transactions on Power Electronics*, vol. 35, no. 4, pp. 3543-3557, April 2020.
- [6] Haj-Maharsi M.Y., Lanoue T. J., Versatile distribution transformer, European Patent Specification EP 2 441 077 B1, 08.02.2017.
- [7] Strzelecki R., Waliszewski K., Matelski W., Adamowicz M., Transformator rozdzielczy o wielostrefowej regulacji napięcia, Patent Rzeczypospolitej Polskiej Pat.234345, 21.10.2019.
- [8] Bernatt J., Gawron S., Glinka T., Pawłowski D., Olech W., Mnich T., Sobota J., Morawiec M., Porada M., Układ regulacji napięcia transformatora, Patent Rzeczypospolitej Polskiej Pat.237341, 08.12.2020.
- [9] Bernatt J., Gawron S., Glinka T., Pawłowski D., Olech W., Mnich T., Sobota J., Morawiec M., Porada M., Układ regulacji napięcia transformatora, Patent Rzeczypospolitej Polskiej, Pat.237342, 08.12.2020.
- [10] Liu Y., i in., Quasi-Proportional-Resonant Control for the Hybrid Distribution Transformer With LCL-Type Converters, *IEEE Transactions on Industry Applications*, 2022.