

BADANIA OSADU CZYNNEGO JAKO SORBENTU OLEJU

Wprowadzenie

Wysuszony osad czynny nadmierny najczęściej spala się z odzyskiem energii. Z popiołu po spaleniu osadu proponuje się odzyskiwać wartościowe składniki, np. chrom [1], P2O5 lub cynk [2]. Próbowano również stosować wysuszony i granulowany osad czynny jako nawóz lecz materiał ten był niestabilny biologicznie podczas przechowywania. Z osadu czynnego preparowano adsorbenty do usuwania siarkowodoru [3]. Myślą przewodnią obecnej pracy jest wykorzystanie wysuszonego osadu czynnego do likwidacji zanieczyszczeń środowiska, na przykład jako sorbentu do usuwania rozlewów olejowych lub chemicznych, w tym szczególnie z podłoża utwardzonego.

Sorbenty powinny charakteryzować się odpowiednią zwilżalnością oraz strukturą przestrzenną. Osad czynny stanowią głównie zespoły bakterii z zaadsorbowanymi flokulantami i zanieczyszczeniami, których właściwości powierzchni po wysuszeniu trudno jest przewidzieć. W tym odniesieniu wykonano badania zwilżania wysuszonego i rozdrobnionego osadu czynnego pochodzącego z małej i dużej oczyszczalni ścieków komunalnych. Wyniki badań zwilżania odniesiono do pomiarów chłonności względem wybranych węglowodorów.

Zwilżalność osadu wyznaczano za pomocą metody wzniesienia kapilarnego, wyznaczając przyrost masy cieczy w rurce kapilarnej z wypełnieniem. Zależność kwadratu masy cieczy od czasu pomiaru jest określona za pomocą zmodyfikowanego równania Washburn'a [4]:

$$m^2 = \frac{C\rho^2\gamma\cos\theta}{\eta}t \quad (1)$$

gdzie:

m – masa cieczy penetrującej w czasie t ,

ρ – gęstość cieczy,

γ – napięcie powierzchniowe cieczy,

η – lepkość cieczy,

θ – kąt zwilżania,

C – współczynnik geometryczny.

Z równania (1) wynika, że zależność kwadratu masy cieczy od czasu pomiaru jest liniowa. Nachylenie tej krzywej wynosi $\frac{C\rho^2\gamma\cos\theta}{\eta}$. Przy założeniu, że kąt zwilżania

jednej z badanych cieczy równy jest zeru ($\cos\theta=1$), można obliczyć stałą C . Wartość kąta zwilżania innych cieczy może być wyznaczona na podstawie nachylenia oraz C . W praktyce przyjmuje się, że ciecz doskonale zwilżająca posiada największy iloczyn

$C\cos\theta$ wśród badanych cieczy, czyli największy iloczyn $\frac{m^2}{t} \frac{\eta}{\rho^2\gamma}$.

Chłonność należy odnieść do oleju trwale związanego z określoną masą sorbentu. Jako trwale związanie rozumie się ilość oleju, która podejmowana jest wraz z sorbentem z wody lub jest nieuwalniana z materiału sorbującego przy jego usuwaniu z podłoża stałego. Chłonność teoretyczna sorbentu jest funkcją gęstości sorbentu (ρ_s), jego gęstości pozornej (ρ_p) i gęstości oleju (ρ_o) [5]:

$$C = \frac{\text{ilość zebranego oleju}}{\text{ilość sorbentu}} = \frac{\rho_o(\rho_s - \rho_p)}{\rho_s\rho_p} \quad (2)$$

Wyznaczając gęstość pozorną sorbentu oraz znając pozostałe gęstości można przewidywać chłonność teoretyczną. Aby prawidłowo ocenić zdolności chłonne sorbentu do likwidacji rozlewów na akwenach powinien on najpierw być w kontakcie z wodą a dopiero potem z fazą olejową. Faza olejowa powinna wypierać fazę wodną ze struktury przestrzennej sorbentu.

Część eksperymentalna

Sorbenty

Zbadano trzy osady nadmierne A, B i C z dwóch oczyszczalni ścieków. A z oczyszczalni ścieków typu Bioxyblok w Kościerzynie zaś B i C – z oczyszczalni ścieków Wschód w Gdańsku. Osady te przekształcono w sorbenty A, B, C. Sorbent A otrzymano z osadu nadmiernego po zagęszczeniu grawitacyjnym bez użycia flokulantu, sorbent B po zgęszczaniu mechanicznym osadu w oczyszczalni bez użycia flokulantu, natomiast sorbent C – z użyciem flokulantu polimerowego.

Próbki osadów suszono wstępnie na powietrzu podczas słonecznej pogody poprzez rozlanie cienkiej warstwy na tkaninie filtracyjnej. Następnie dosuszano osad w suszarce elektrycznej w temperaturze 105°C do stałej masy. Wyszuszony osad mielono w młynku tarczowym.

Tabela 1. Gęstość pozorną osadów do badania zwilżalności

Rodzaj sorbentu	Gęstość pozorną [kg/m ³]
A	842
B	1050
C	1050



Oleje

Do badania zwilżalności oraz chłonności osadów zastosowano kilka węglowodorów (ciecze niepolarne) o właściwościach fizykochemicznych przedstawionych w tabeli 2.

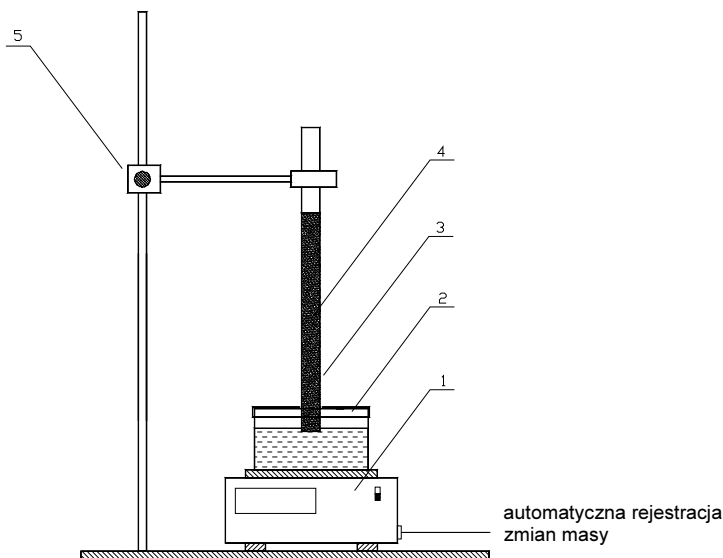
Heptan, oktan, dekan zastosowano do badań zwilżalności ze względu na dobre zdefiniowanie pod względem właściwości fizykochemicznych. Olej napędowy wybrano do badań chłonności ze względu na prawdopodobieństwo istnienia jego rozlewów rozlewów w praktyce.

Tabela 2. Charakterystyka cieczy zwilżających (20°C) [6, 7]

Ciecz zwilżająca	Gęstość [kg/m ³]	Lepkość [mPa·s]	Napięcie powierzchniowe [mJ/m ²]
Heptan	684	0,41	20,3
Oktan	703	0,55	21,8
Dekan	730	0,92	23,9
Olej napędowy	833	3,60	30,0

Badanie zwilżalności

Zestaw pomiarowy do badania zwilżalności przedstawiono na rysunku 1. Osady nasypano do rurek szklanych o średnicy wewnętrznej 5 mm. Końcówkę rurki zatykano przegrodą z siatki polimerowej, która umożliwia penetrację i zapobiega wypadaniu wypełnienia. Zmiany masy cieczy wyznaczono za pomocą wagi elektronicznej. Na



Rys. 1. Zestaw laboratoryjny do pomiaru kąta zwilżania: 1 – waga elektroniczna, 2 – naczynie z cieczą zwilżającą, 3 – kolumna, 4 – wypełnienie, 5 – śruba mikrometryczna



szalce wagi ustawiono naczynie z roztworem zwilżającym. Rurki opuszczono do cieczy zwilżającej za pomocą śruby mikrometrycznej, co umożliwiła dokładną kontrolę głębokości zanurzenia rurki oraz powtarzalność. Pomiar rozpoczynano po zanurzeniu rurki z wypełnieniem na głębokość 1 mm w cieczy penetrującej z jednoczesnym uruchomieniem programu rejestrującego masę co 1 sekundę.

Sposób upakowania cząstek materiału porowatego i powtarzalność wyników odgrywają kluczową rolę w metodzie kapilarnej. Podstawowym założeniem jest identyczne upakowanie kolumn z wypełnieniem. Równą gęstość nasypową wypełnienia uzyskano przez umieszczenie osadu w rurce a następnie zagęszczanie przez uderzenie w nią do czasu osiągnięcia wymaganej wysokości wypełnienia. Swobodnie usypywany sorbent ma gęstość pozorną w granicach od 0,55 do 0,85 g/cm³. Podczas przemieszczenia się cieczy w rurce nie obserwowano zasadniczych zmian wysokości wypełnienia.

Badanie chłonności

Chłonność wody i oleju napędowego przez sorbent wyznaczono w warunkach dynamicznych na wytrząsarce. Do kolby stożkowej zawierającej 2 dm³ wody wlewano 50 cm³ oleju napędowego i wytrząsano przez 5 minut uzyskując dyspersję oleju w wodzie a następnie dodawano 10 g sorbentu i wytrząsano przez kolejne 5 minut. Zaolejony sorbent cedzono na sitku o wielkości oczek 0,5 mm po czym pozostawiono do ocieknięcia przez 20 minut. Dołączano także sorbent, który opadł na dno naczynia. Ilość pochłoniętego oleju i wody wyznaczano w aparacie Dean-Stark'a stosując ksylen. W celu wyeliminowania błędu wynikającego z możliwości wyekstrahowania składników sorbentu wykonano ślepą próbę z 10 g sorbentu i wyznaczono poprawkę na zawartość wilgoci i ubytek masy wynikający z niewielkiej ekstrakcji składników organicznych osadu. Próbkę sorbentów przed i po sorpcji oraz ślepą próbę poddano analizie rozkładu wielkości cząstek za pomocą mikroskopu optycznego sprzężonego z kamerą cyfrową.

Chłonność wody i oleju obliczano z ubytku masy w czasie ekstrakcji, wg zależności:

$$C_w = \frac{m_w}{m_s} \quad (4)$$

$$C_o = \frac{m_o}{m_s} \quad (5)$$

$$m_o = m_c - m_w - m_s \quad (6)$$

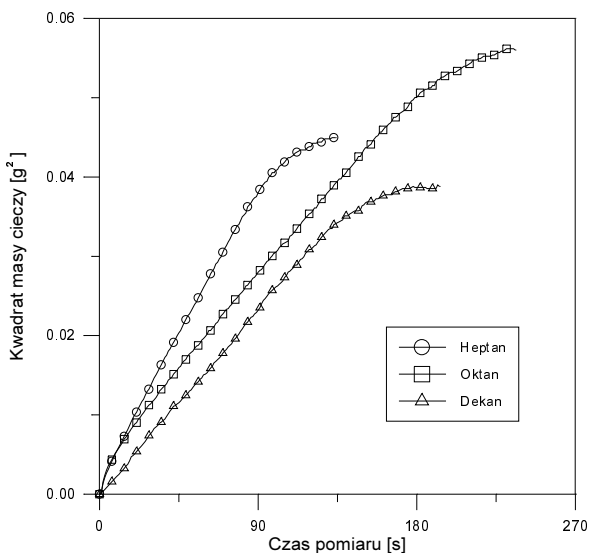
gdzie:

- C_w, C_o – chłonność wody i oleju,
- m_w – masa wody pochłoniętej przez sorbent,
- m_s – masa sorbentu użytego do badań,
- m_c – masa zaolejonego sorbentu,
- m_o – masa oleju pochłoniętego przez sorbent.



Wyniki badań i dyskusja

Na rysunku 2 przedstawiono zależność kwadratu masy cieczy od czasu pomiaru dla sorbentu A dla różnych cieczy zwilżających. W przypadku heptanu nachylenie jest największe. Heptan wykazał największą szybkość penetracji a dekan – najmniejszą, co koreluje z lepkością węglowodorów. Zależność kwadratu masy cieczy od czasu pomiaru dla badanych cieczy jest liniowa i zgodna z równaniem Washburn'a.



Rys. 2. Szybkość penetracji węglowodorów dla sorbentu A

Z rysunku 2 wynika, że pomimo małych cząstek osadu, przebieg funkcji jest bardzo łagodny pomiędzy odcinkiem przyrostu masy oraz nasycenia sorbentu. Dla kulek szklanych, które nie zmieniały swojej objętości przejście od strefy przepływu do strefy nasycenia było szybsze i bardzo wyraźne [8]. Cząstki sorbentu, które stanowią agregaty, podczas kontaktu z węglowodorami ulegały pęcznieniu, co powodowało zmniejszenie wymiarów wolnych przestrzeni w złożu. Z obserwacji wynika, że po nasyceniu cieczą wysokość wypełnienia w kolumnie zwiększyła się do 5%.

Heptan został wybrany jako ciecz doskonale zwilżająca ze względu na największą wartość iloczynu $\frac{m^2}{t} \cdot \frac{\eta}{\rho^2 \gamma}$. Kąt zwilżania heptanu przyjęto jako równy 0, na podstawie

którego obliczono kąt zwilżania innych cieczy. Otrzymane wyniki przedstawiono w tabeli 3 są one średnią z trzech pomiarów.

Z tabeli 3 zauważamy, że heptan najszybciej penetruje, ma największy współczynnik kątowy i najlepiej zwilża złożo. Z kolei dekan penetruje najwolniej, ale zwilża lepiej niż oktan (jego kąt zwilżania jest mniejszy niż oktanu). Próbę wyjaśnienia takiego zachowania się układu podjęto w innej pracy [9]. Z szybkości penetracji cieczy nie wyni-



Tabela 3. Zwilżanie sorbentu A przez węglowodory

Ciecz zwilżająca	Współczynnik kątowy	Kąt zwilżania [deg]
Heptan	0,0006	0
Oktan	0,0004	38
Dekan	0,0003	33

ka jednoznacznie z jej zdolność zwilżania. Z tabeli 3 wynika, że im większa jest liczba atomów węgla w cząsteczce, tym wolniej ciecz penetruje co koreluje z lepkością tych cieczy. Podobne obserwacje odnoszą się również do sorbentów B i C.

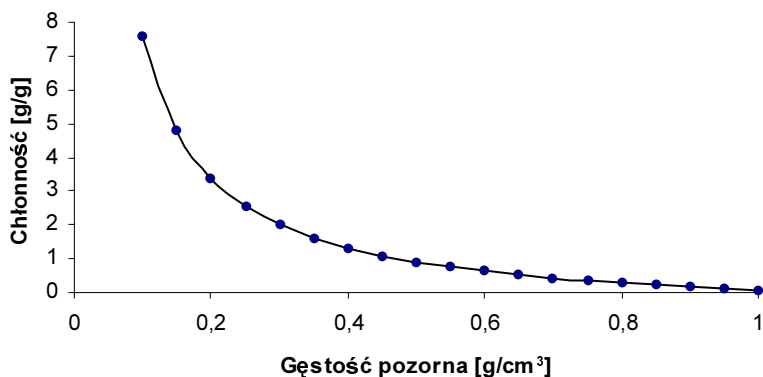
Z tabeli 4 wynika, że największą szybkość wznoszenia $\frac{m^2}{t}$ osiągnęto dla sorbentu A.

Sorbenty A i C są bardziej hydrofobowe (woda ich nie zwilżała), z kolei sorbent B jest raczej hydrofilowy (został zwilżony przez wodę). W ślad za wyznaczeniem zwilżania sorbentów metodą kapilarną wykonano prosty test zwilżania osadu przez wodę nasypując go na powierzchnię. Sorbent A tonął w wodzie po 10 minutach zaś sorbent C nie tonął nawet po dwóch godzinach, natomiast sorbent B tonął w chwili zetknięcia się z wodą. Koreluje to w pewnym stopniu z danymi zawartymi w tabeli 4, w której dla sorbentu B uzyskano najmniejszą zwilżalność olejem. Ponieważ sorbent B był dobrze zwilżany przez wodę zaniechano pomiarów jego chłonności oleju.

Tabela 4. Wyniki badania zwilżalności dla sorbentów A, B i C

Rodzaj sorbentu	Rodzaj oleju	Wysokość wypełnienia [m]	Czas nasycenia [s]	Szybkość penetracji $\times 10^3$ [kg ² /m]	Kąt zwilżania [deg]
A	Heptan	0,03	127	0,60	0
A	Oktan	0,03	176	0,40	38
A	Dekan	0,03	224	0,30	33
B	Heptan	0,02	130	0,17	0
B	Oktan	0,02	179	0,10	46
B	Dekan	0,02	229	0,06	54
C	Heptan	0,02	134	0,14	0
C	Oktan	0,02	160	0,09	41
C	Dekan	0,02	182	0,06	44

Chłonność teoretyczna oleju dla sorbentów A i C wynosiła odpowiednio 0,73 i 0,28 g/g. W porównaniu do handlowych sorbentów chłonność jest niewielka, co wynika z dużej gęstości pozornej sorbentów otrzymanych z wysuszonych i rozdrobnionych osadów. Dla dobrych materiałów sorpcyjnych przyjmuje się ją mniejszą od 0,3 g/cm³. Zależność chłonności oleju w funkcji gęstości pozornej sorbentu C przedstawia rys. 3. Zasadniczy wpływ ma tu rozkład wielkości cząstek, który umożliwił szczelne wypełnienie przestrzeni zajmowanej przez sorbent. Znaczenie ma też gęstość użytego oleju.



Rys. 3. Chłonność oleju przez sorbent 2 w funkcji gęstości pozornej wg zależności (2)

Na podstawie analizy zawartości wody i oleju metodą Dean-Stark'a uzyskano wyniki przedstawione w tabeli 5. Osad czynny jest z natury bardzo niejednorodny, stąd też otrzymany z niego sorbent zawierał granulki mniej lub bardziej hydrofilowe, skoro część cząstek sorbentu tonęła. Chłonność teoretyczna sorbentów porównana z wyznaczoną doświadczalnie okazała się większa od chłonności obliczonej. Jest to spowodowane puchnięciem cząstek sorbentu pod wpływem oleju. Wyraźnie można to zauważyć porównując rozkład wielkości cząstek sorbentu A i tegoż samego sorbentu po ekstrakcji ksylenem. Pod wpływem ksylenu cząstki puchną co się objawia przesunięciem krzywej rozkładu w kierunku cząstek większych. Puchnięcie powoduje zwiększenie porowatości materiału, który może ulegać ekspansji, kiedy nie jest zamknięty w kolumnie, jak ma to miejsce w pomiarze zwilżania metodą wzniesienia kapilarnego. Głównym czynnikiem limitującym chłonność teoretyczną jest porowatość, stąd też rozbieżność pomiędzy wynikami obliczeń i pomiarów. W sorbencie A większe cząstki pozostają na powierzchni, a w sorbencie C odwrotnie, co może wynikać z różnej pochłaniałości oleju. Chłonność jest niewielka w porównaniu do innych sorbentów naturalnych takich jak siano (1,3 g/g), bawełna 11,5 (g/g) [10,11]. Sorbenty z osadów nadmiernych rozdzielają się podczas sorpcji na dwie frakcje.

Tabela 5. Wyniki badań sorpcji dynamicznej oleju napędowego

Sorbent		Chłonność wody [g/g]	Chłonność oleju [g/g]	Przewidywana chłonność oleju ze wzoru (2) [g/g]
sorbent A	część pływająca	1,25	1,00	0,73
	część tonąca	0,63	0,05	
sorbent C	część pływająca	0,27	1,70	0,28
	część tonąca	0,18	0,46	



Tabela 6. Rozkład wielkości cząstek dla sorbentów A i C

Uziarnienie [µm]	Udział procentowy średnicy ziaren			
	sorbent	sorbent po ekstrakcji	plywający zaolejony	tonący zaolejony
sorbent A				
<50	90,1	79,8	84,6	86,4
50–100	8,1	13,8	10,4	10,3
100–150	1,3	4,1	3,3	2,3
150–200	0,4	1,8	1,2	0,7
200–250	0,1	0,4	0,3	0,3
>250	0,0	0,2	0,2	0,0
sorbent C				
<50	76,4	81,5	92,3	77,8
50–100	14,5	11,9	6,3	16,0
100–150	4,2	4,6	1,0	3,3
150–200	2,7	1,9	0,4	1,0
200–250	0,5	0,0	0,00	1,2
>250	1,7	0,1	0,00	0,7

Podsumowanie

Różna zdolność zwilżania próbek osadu przez węglowodory wynika z wieku osadu i zaadsorbowanych na nim substancji. Zdajemy sobie sprawę jak bardzo różnorodną będą właściwości osadu w zależności od stosowanej technologii oczyszczania ścieków, rodzaju i udziału ścieków innych niż komunalne, pory roku i innych czynników. Trudno więc o łatwe sprecyzowanie ogólnych prawidłowości. Niemniej badania szybkości zwilżania suchego osadu czynnego mogą stanowić pewną ocenę stanu fizykochemii powierzchni części składowych osadu.

Sorbent z dużej oczyszczalni ścieków zawierający flokulant jest zwilżany przez olej najlepiej oraz najszybciej sorbuje ciecz. Podczas sorpcji oleju, cząstki osadów uległy pęcznieniu. Odnosząc wyniki chłonności sorbentów do kąta zwilżania nie widać korelacji w wynikach, lecz można to tłumaczyć faktem, iż podczas badań chłonności dynamicznej sorbent mógł ulegać ekspansji. Co jest ograniczeniem zastosowanej metody wzniesienia kapilarnego.

Chłonność osadu ze średniej oczyszczalni bez flokulantu (do której jednak dopływają ścieki o znacznie większym stopniu obciążenia wyrażonym przez ChZT) jest prawie dwa razy większa niż z dużej oczyszczalni zawierającego flokulant. Oba sorbenty mają większą chłonność rzeczywistą niż teoretyczną. Sorpcja oleju zwiększa gęstość pozorną i chłonność cząstek sorbentów.

Pracę wykonano w ramach działalności statutowej i badań własnych Wydziału Chemicznego Politechniki Gdańskiej. Dziękujemy przedsiębiorstwom Wodociągi Kościerskie w Kościerzynie i SOUR-Neptun S.A. w Gdańsku za wielokrotne umożliwienie pobierania próbek osadu czynnego.



Piśmiennictwo

1. Kuczyńska I., Czernecka E. 2000: Charakterystyka i zagospodarowanie osadów ściekowych, Bydgoskie Towarzystwo Naukowe, Prace Naukowe Wydziału Nauk Technicznych, A 29, 33.
2. Hupka J., Rzechuła J., Cezary J. 2002: Popioły z osadów ściekowych jako potencjalne surowce. Prace Naukowe Instytutu Górnictwa Politechniki Wrocławskiej, 101, Seria Konferencje 35: 77.
3. Lu G.Q., Lau D.D. 1996: Characterization of sewage sludge-derived adsorbents for H₂S removal. Part 2: Surface and pore structural evolution in chemical activation. Gas. Sep. Purif, 10, (2): 103.
4. Siebold A., Walliser A., Nardin M., Oppliger M., Schultz J. 1997: Capillary Rise for Thermodynamic Characterization of Solid Particles Surface, J. Colloids Interf. Sci. 186: 60.
5. Hupka J. 1981: Wyznaczanie wartości chłonnych sorbentów przeznaczonych do likwidacji wycieków olejowych, Studia Mater. Oceanolog. 35: 262.
6. Poradnik fizykochemiczny, 1974. WNT, Warszawa.
7. Zbiór wielkości fizykochemicznych, 1974. PWN, Warszawa.
8. Dang-Vu T., Hupka J., Nalaskowski J. 2002: Importance of time evaluation in capillary rise method. Materiały 3rd International Conference: Oil Pollution: Prevention, Characterization, Clean Technology, 8–11.9.2002, Gdańsk, Vol. II: 139.
9. Dang-Vu T., Hupka J. 2004: Evaluation of capillary rise method for wettability determination of porous system. Physicochemical Problems of Mineral Processing, 38 (przyjęte do druku).
10. Robertson L.A. 1978: Selection criteria and laboratory evaluation of oil spill sorbent, an update. Burlington Ontario ESP4-EC-78-8.
11. Hupka J., Mydlarczyk S. 1979: The application of waste synthetic fibres to remove oil spills from water surfaces. Oceanologia, 11: 139.

Streszczenie

Przebadano właściwości sorpcyjne względem ciekłych węglowodorów dla trzech prób wysuszonego osadu czynnego. Osad pochodził z dwu oczyszczalni ścieków komunalnych. Zastosowano dwie techniki eksperymentalne, a mianowicie metodę wzniesienia kapilarnego oraz dynamiczną sorpcję oleju z dyspersji typu olej w wodzie. Każda próba osadu wykazała odmienną zdolność sorpcji w odniesieniu do ciekłych węglowodorów. Sorbent otrzymany z osadu flokulowanego za pomocą polimeru organicznego był lepiej zwilżany niż sorbent otrzymany z osadu zagęszczanego bez dodatków chemicznych. Uzyskano tylko ograniczoną korelację względem chłonności dla obu metod, głównie z powodu puchnięcia komponentów sorbentu.

INVESTIGATION OF SORBING PROPERTIES OF ACTIVATED SLUDGE

Summary

Sorbing properties of three samples of dried activated sludge with respect to liquid hydrocarbons were investigated. The sludge originated from two municipal wastewater treatment plants. Two experimental techniques, namely the capillary rise method and dynamic sorption of oil from an oil-in-water dispersion were used. Each sludge sample exhibited different sorption ability with respect to liquid hydrocarbons. Sorbent made from sludge flocculated with organic polymer was better wetted than sorbent obtained from sludge concentrated without chemical additives. Only limited correlation was found regarding sorption capacity for the two methods, mainly due to swelling of the sorbent components.

prof. dr hab. inż. Jan Hupka, mgr inż. Trong Dang Vu, mgr inż. Sebastian Wersocki
Katedra Technologii Chemicznej, Politechnika Gdańska
80-952 Gdańsk, ul. G. Narutowicza 11/12

