

BADANIA SYMULACYJNE WYSOKONAPIĘCIOWEJ PRZETWORNICY DC/DC

Krzysztof BLECHARZ

1. Miejsce pracy: Politechnika Gdańska, ul. G. Narutowicza 11/12, 80-233 Gdańsk,
tel: 583471620 fax: e-mail: k.blecharz@ely.pg.gda.pl

Streszczenie: W artykule zaprezentowano wyniki badań symulacyjnych przekształtnika energoelektronicznego typu DC/DC działającego w układzie niepełnego mostka z transformatorem izolacyjnym pracującym przy dużej częstotliwości. Badania symulacyjne wykonano posługując się pakietem Matlab-Simulink/SimPowerSystems. Omówiono problemy zastosowania wysokonapięciowych tranzystorów z izolowaną bramką do konstrukcji przekształtników wysokiego napięcia. W pracy pokazano charakterystyczne przebiegi symulacyjne prądów i napięć dla wybranej topologii przetwornicy.

Słowa kluczowe: przetwornica DC/DC, przetwornica wysokiego napięcia, transformator dużej częstotliwości.

1. WSTĘP

1.1. Przetwornice wysokiego napięcia

Wysokonapięciowe układy energoelektroniczne znajdują szerokie zastosowanie w przemyśle kolejowym, układach zasilania statków [1], układach napędowych dużej mocy oraz energetyce. Obecnie zaobserwować można wzrost zainteresowania ze strony przemysłu konstrukcjami energoelektronicznych układów przetwarzających energię na poziomie wysokiego napięcia. Wynika to z łatwiejszego dostępu i obniżki cen wysokonapięciowych tranzystorów z izolowaną bramką oraz zapotrzebowaniu na większą moc urządzeń odbiorczych. Czołowi producenci elementów półprzewodnikowych oferują konstrukcję tranzystorów w których napięcie blokowania U_{CES} osiąga wartość 6,5kV, a prąd przewodzenia I_C wynosi 750A. Daje to nowe, duże możliwości do opracowywania konstrukcji wysokonapięciowych przekształtników energoelektronicznych dużej mocy. Niestety dużym ograniczeniem w zastosowaniach tranzystorów wysokonapięciowych w konstrukcjach przetwornic i przekształtników są długie czasy przełączeń tranzystorów oraz znaczne wartości energii niezbędnej do włączenia i wyłączenia pojedynczego tranzystora. W tabelicy 1 zestawiono parametry techniczne tranzystorów jednego z czołowych światowych producentów półprzewodników.

Znaczne różnice wartości czasów własnych oraz energii traconej w procesach łączeniowych tranzystorów o najwyższej wartości napięcia blokowania w stosunku do kluczy o napięciu blokowania 1200V wynikają bezpośrednio z większych wymiarów geometrycznych poszczególnych warstw płytki półprzewodnika.

Tabela 1. Parametry tranzystorów wysokonapięciowych HVIGBT

		Typ tranzystora			
		CM400DY-24A	CM400DY-50H	CM400DY-66H	CM400HB-90H
I_C	[A]	400	400	400	400
U_{ces}	[V]	1200	2500	3300	4500
E_{on}	[J/puls]	0,005	0,5	0,7	3,1
E_{off}	[J/puls]	0,004	0,4	0,4	1,6
$t_{d(on)}$	[μ s]	0,55	1	1	2,4
t_r	[μ s]	0,18	2	2	2,4
$t_{d(off)}$	[μ s]	0,6	2	2	6
t_f	[μ s]	0,35	1	1	2

W trakcie działania przetwornicy część przetwarzanej energii tracona jest w postaci strat wewnętrznych na przewodzenie oraz przełączanie elementów półprzewodnikowych.

W celu ograniczenia wartości strat mocy na przewodzenie elementów półprzewodnikowych w przetwornicy stosuje się rozwiązania zmniejszające straty, polegające na zapewnieniu korzystnych warunków komutacyjnych dla łączników [2][3]. W konstrukcjach przetwornic wysokonapięciowych, ze względu na duże wartości energii potrzebnej do załączenia i wyłączenia pojedynczego łącznika, dla obniżenia wartości strat łączeniowych przyjmuje się niższe częstotliwości przełączania tranzystorów, które nie przekraczają wartości 3kHz. Tak niska częstotliwość pracy przetwornic wymusza stosowanie w obwodach magnetycznych dławików w filtrach i transformatorów separacyjnych nowoczesnych materiałów ferromagnetycznych. Materiały te muszą charakteryzować się możliwie największą względną przenikalnością magnetyczną μ_r oraz dużą wartością indukcji nasycenia B_{sat} . Wymienione pożądane cechy spełniają amorficzne materiały nanokrystaliczne na bazie Fe charakteryzujące się anizotropią, wykonywane w postaci taśm o grubości 25-30 μ m [4, 5], z których nawija się rdzenie.

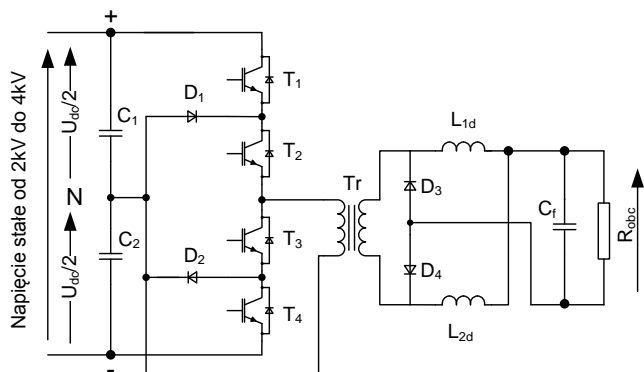
1.2. Topologia układu przetwornicy wysokonapięciowej

W literaturze odnaleźć można znaczną liczbę publikacji dotyczących przetwornic wysokonapięciowych z transformatorem separacyjnym dużej częstotliwości [6, 7]. Prezentowane i analizowane warianty topologii dotyczą odmiennych konfiguracji części falownikowej, budowy transformatorów separacyjnych, sposobów realizacji

miękkiej komutacji elementów półprzewodnikowych oraz przyjętymi wariantami części niskonapięciowej realizującej funkcję prostownicze.

W rozwiązaniach układów przetwornic wysokiego napięcia łączy się tranzystory o niższej wartości napięcia blokowania szeregowo w gałęzi o większej liczbie elementów. Takie połączenie umożliwia zwiększenie wartości napięcia blokowania całej gałęzi, jak również pozwala na podwyższenie częstotliwości przełączania tranzystorów w układzie. Realizowane jest to kosztem zastosowania większej liczby elementów półprzewodnikowych oraz wzrostem prawdopodobieństwa wystąpienia awarii całego urządzenia.

W artykule do rozważań przyjęto topologię przetwornicy pokazaną na rysunku 1 [6].



Rys. 1. Topologia przetwornicy wysokonapięciowej

Zastosowanie przetwornicy ma na celu umożliwienie obniżania wartości wysokiego napięcia i zapewnienie separacji galwanicznej pomiędzy źródłem zasilania a odbiornikiem. Zadaniem układu regulacji przetwornicy jest utrzymywanie zadanego napięcia lub prądu na zaciskach odbiornika niskiego napięcia w warunkach zmieniającej się wartości napięcia zasilania.

2. BADANIA SYMULACYJNE

2.1. Model przetwornicy

Badanie działania przetwornicy wykonano w programie Matlab-Simulink z wykorzystaniem standardowej biblioteki Simulink/SimPowerSystems. Budowę modelu symulacyjnego pokazano na rysunku 2. W modelu układu uwzględniono dyskretny charakter działania przetwornicy oraz układu regulacji. Część silnoprądowa układu przetwornicy była impulsowana z częstotliwością 1kHz.

Na potrzeby badań symulacyjnych przyjęto następujące założenia upraszczające: zastosowano liniowy bezstratny model transformatora wysokiej częstotliwości z uwzględnieniem indukcyjności rozprożeń, pominięto wpływ pojemności własnych transformatora, wykorzystano standardowe model elementów dyskretnych.

Do rozwiązywania równań utworzonego modelu przetwornicy zastosowano procedurę numeryczną dla modeli dyskretnych (ang. Discrete Solver) ze zmiennym krokiem całkowania. Minimalna wartość kroku całkowania wynosiła $0,5\mu s$. W generatorze impulsów sekwencji łączeń tranzystorów przetwornicy została uwzględniona możliwość zmiany czasu martwego dla poszczególnych tranzystorów. Uwzględnienie czasu martwego w działaniu przetwornicy jest istotne z uwagi na późniejszą praktyczną realizację modelu przetwornicy. Szczególnie działanie układu przetwornicy w warunkach minimalnej wartości napięcia

zasilania przy maksymalnej wartości mocy przekazywanej do odbiornika jest niebezpieczne z uwagi na możliwość wystąpienia zwarcia w gałęzi tranzystorowej. Wynika to z konieczności wygenerowania impulsów sterujących tranzystorami o największej wartości współczynnika wypełnienia. Wartość maksymalnego dopuszczalnego współczynnika wypełnienia przebiegu ustala się z uwzględnieniem maksymalnej wartości czasów własnych tranzystorów oraz częstotliwości kluczkowania. W badaniach symulacyjnych wartość maksymalną współczynnika wypełnienia przyjęto równą 80%.

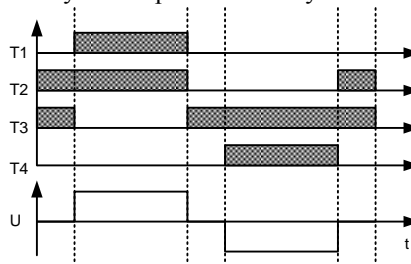
Po stronie wysokiego napięcia transformatora separacyjnego zastosowano układ połączeń czterech tranzystorów w konfiguracji jak dla pojedynczej gałęzi falownika trójpoziomowego. Po stronie wtórnej transformatora przebadano dwie konfiguracje układów prostowniczych. W pierwszym przypadku był to klasyczny mostek prostowniczy, w drugim układ dwóch połączonych diod oraz filtra w konfiguracji prostownika z podwójną wartością prądu wyjściowego (ang. double current rectifier). Zasada działania prostownika została szczegółowo opisana w dokumentacji technicznej [8][9].

Zgodnie z dopuszczalnym zakresem zmian napięcia zasilania w trakcji kolejowej według wymagań polskiej normy [10], przyjęto założenie, że napięcie zasilania może się zmieniać w granicach wartości od 2kV do 3,9kV. Przetwornica w zależności od trybu pracy ma za zadanie utrzymywać stałą wartość mocy wyjściowej na odbiorniku lub utrzymywać zadaną wartość napięcia wyjściowego. Przyjęto nominalną wartość mocy znamionowej równą 50kW.

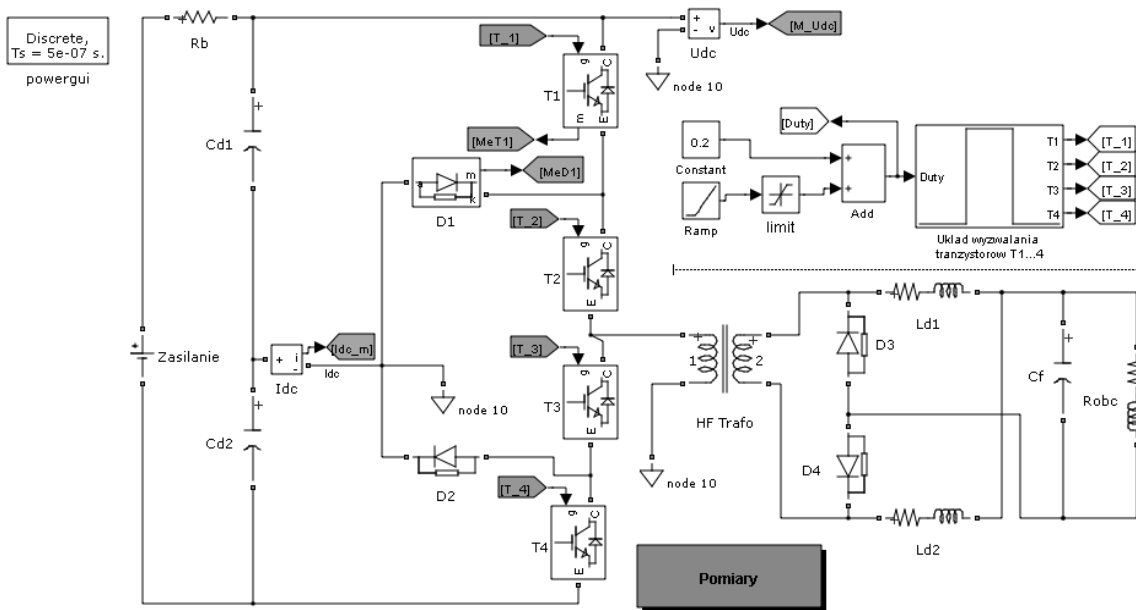
2.2. Wyniki badań symulacyjnych

W badaniach symulacyjnych przeprowadzono analizę działania przetwornicy przy zmianie wartości napięcia zasilania oraz współczynnika wypełnienia impulsów. Prezentowane wyniki badań symulacyjnych dotyczą topologii przetwornicy z układem prostowniczym po stronie wtórnej transformatora jak na rysunku 1. Taka konfiguracja układu prostowniczego jest korzystna z uwagi na brak konieczności stosowania podziału uzwojenia wtórnego transformatora wysokiej częstotliwości oraz występowanie mniejszych tętnień w prądzie wyjściowym przetwornicy.

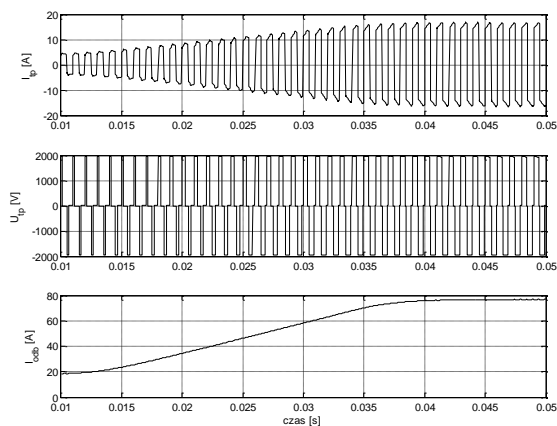
Wynik pokazane na rysunkach 4-7 zostały zarejestrowane dla maksymalnej dopuszczalnej wartości napięcia zasilania przetwornicy równego 3,9kV. Na przebiegach pokazano zmianę sygnałów elektrycznych charakteryzujących działanie przetwornicy w zależności od zmian współczynnika wypełnienia impulsów sterujących. W badaniach przyjęto zmianę współczynnika wypełnienia w zakresie od 20% do 80%. Przebiegi zostały zarejestrowane w otwartym układzie regulacji. Przykładową sekwencję przełączeń tranzystorów pokazano na rysunku 2.



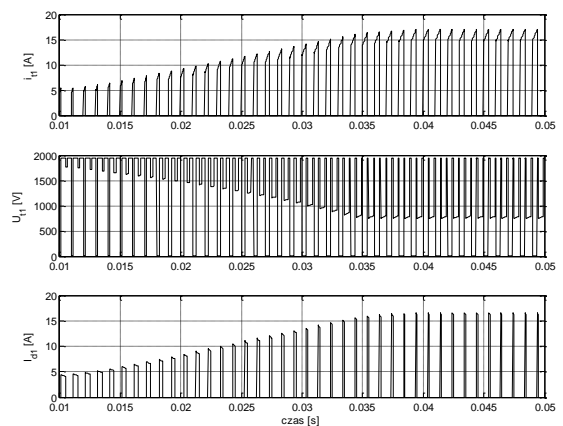
Rys. 2. Sekwencja przełączeń tranzystorów w przetwornicy



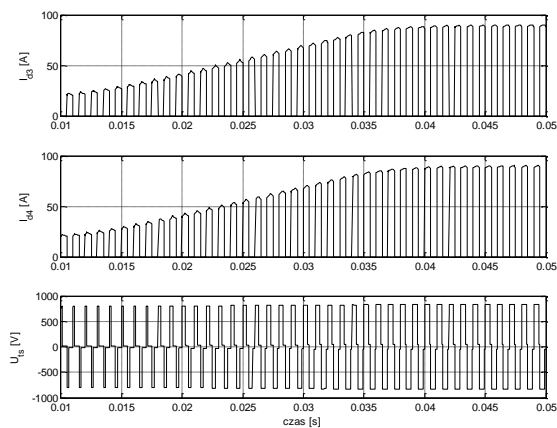
Rys. 3. Model symulacyjny przetwornicy wysokonapięciowej w programie Matlab-Simulink



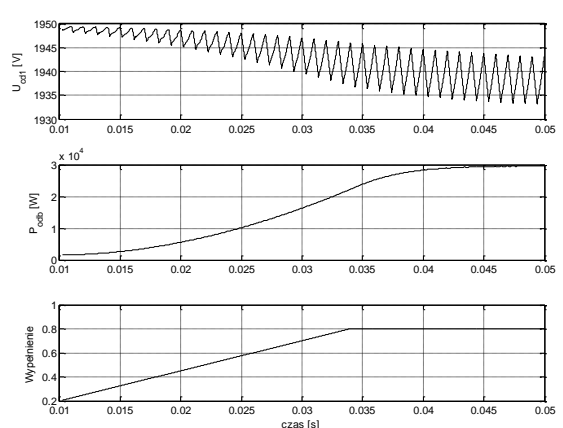
Rys. 4. Przebiegi charakterystyczne prądu I_{tp} i napięcia U_{tp} strony pierwotnej transformatora oraz prądu odbiornika I_{odb} w przetwornicy DC-DC



Rys. 6. Przebiegi prądu i_{t1} i napięcia u_{t1} na tranzystorze T1 oraz prądu i_{d1} diody poziomującej w przetwornicy DC-DC



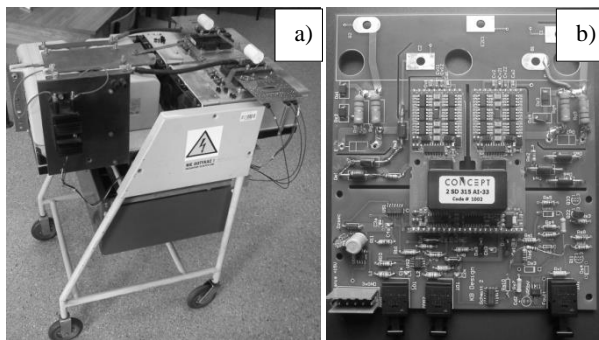
Rys. 5. Przebiegi prądów I_{d3} i I_{d4} na diodach układu prostokątnego oraz napięcia strony wtórnej transformatora w przetwornicy DC-DC



Rys. 7. Przebiegi napięcia U_{a1} , mocy przekazywanej do odbiornika P_{odb} oraz współczynnika wypełnienia w przetwornicy DC-DC

3. KONSTRUKCJA PRZETWORNICY

Konstrukcja przetwornicy została opracowana przez autora. Widok ogólny stanowiska laboratoryjnego z przetwornicą pokazano na rysunku 7a. Do konstrukcji prototypu przetwornicy wykorzystano dwa wysokonapięciowe moduły tranzystorowe typu CM400DY-66H. Maksymalna wartość napięcia blokowania pojedynczego tranzystora U_{CE} jest równa 3,3kV przy prądzie $I_c=400A$. Jako diody poziomujące zastosowano szybkie diody typu DSEP 2x 61-12A o małym prądzie wstecznym (ang. Fast Recovery Epitaxial Diodes). Do konstrukcji płytek sterowników tranzystorów IGBT zastosowano układy scalone typu 2 SD 315 AI-33 produkcji CT-Concept Technologie AG. Płytki sterowników tranzystorów zostały opracowane przez autora na podstawie dokumentacji technicznej udostępnionej przez producenta układu scalonego sterownika. Widok ogólny płytki sterownika pokazano na rysunku 7b. Dla zapewnienia pełnej separacji galwanicznej płytki sterowników podłączono poprzez złącza światłowodowe do płyty interfejsów zawierającej układ SH364 procesora zmiennoprzecinkowego z rodziny Sharc.



Rys. 8. Stanowisko laboratoryjne:
widok ogólny a), sterownik modułu tranzystora IGBT b)

Układ przetwornicy przygotowano do współpracy z transformatorem separacyjnym dużej częstotliwości o mocy do 50kW. Konstrukcja przetwornicy umożliwia wykonanie szybkiej rozbudowy topologii układu poprzez zastosowanie dwóch dodatkowych modułów tranzystorowych po stronie wysokiego napięcia i uzyskanie tym samym przetwornicy w układzie pełnego mostka H.

Testy laboratoryjne działania przetwornicy w pełnym zakresie prądu obciążenia i zmian wartości napięcia zasilania są w trakcie realizacji.

4. PODSUMOWANI I WNIOSKI

Zaprezentowane wyniki badań symulacyjnych przetwornicy wysokonapięciowej w układzie z czterema tranzystorami w jednej gałęzi falownika pokazują prawidłowe działanie układu. W układzie przetwornicy możliwe jest uzyskanie płynnej zmiany wartości mocy wyjściowej w zależności od współczynnika wypełnienia impulsów sterujących. Układ charakteryzuje się dużą dynamiką zmian prądu obciążenia.

Dalsze prace badawcze będą prowadzone w kierunku podwyższenia sprawności działania całego układu przetwornicy.

5. BIBLIOGRAFIA

1. Song B., Mcdowell R., Bushnell A.: A Three-Level DC-DC Converter with Wide-Input Voltage Operations for Ship-Electric-Power-Distribution System, IEEE Transactions on Plasma Science, Volume 32, Issue 5, 2004, ISSN 0093-3813.
2. Pinheiro J.R., Barbi I.: The Three-Level ZVS PWM Converter a New Concept in High-Voltage DC-to-DC Conversion, "Power Electronics and Motion Control", Proc. of the 1992 International Conference on, 9-13 Nov. 1992. Pages:173 – 178 vol.1.
3. Canales F., Barbosa P., Lee F.C.: A Zero-Voltage and Zero-Current Switching Three-Level DC/DC Converter, IEEE Trans. on Power Electronic, vol. 17, No. 6, 2002.
4. VITROPERM 500m, Cores for Power Transformers, <http://www.vacuumschmelze.com>
5. GAMMAMET 14DC, Magnetic cores from amorphous and nanocrystalline alloys, <http://www.gammamet.ru/>
6. Vinnikov D., Egorov M., Strzelecki R.: Evaluative Analysis of 2- and 3-level DC/DC Converters for High-Voltage High-Power Applications, 2009 Compability and Power Electronics CPE2009 6TH International Conference-Workshop.
7. Roasto I., Vinikov D., Galkin I.: Comparison of Control Methods for High-Voltage High-Power Three-Level Half-Bridge DC/DC Converters, CPE2009 6TH International Conference-Workshop
8. Balogh L.: The Current-Doubler Rectifier: An Alternative Rectification Technique For Push-Pull And Bridge Converters, Unitrode Design Note DN-63, Texas Instruments Incorporated 1999.
9. Lin B., Huang K., Wang D.: Analysis and implementation of full-bridge converter with current doubler rectifier, IEE Proc. Electric Power Appl., Vol. 152, No. 5, September 2005.
10. PN-EN 50163: Zastosowania kolejowe. Napięcia zasilające systemów trakcyjnych. 1999

SIMULATION OF HIGH-VOLTAGE DC/DC CONVERTER

Key-words: Three-Level converter, DC/DC converter, High voltage converter

This paper presents the results of simulation of power electronic DC / DC converter operating in half-bridge configuration with high frequency transformer. Simulation studies were performed using Matlab-Simulink software. The article discusses the problems of the application of high voltage transistors with insulated gate to the construction of high-voltage converters. Typical voltage and current waveforms for the selected converter topology are shown.