

## BEZPRZEWODOWA SIEĆ STERUJĄCA URZĄDZENIAMI DOMOWYMI W STANDARDZIE ZIGBEE

Sylwia BABICZ, Janusz SMULKO

Politechnika Gdańska, Wydział Elektroniki, Telekomunikacji i Informatyki, Katedra Optoelektroniki i Systemów Elektronicznych

tel: +58 3486095

fax: +58 3416132

e-mail: jsmulko@eti.pg.gda.pl

**Streszczenie:** W pracy scharakteryzowano właściwości standardu ZigBee. Przedstawiono także inne, konkurencyjne technologie w zakresie budowy systemów bezprzewodowych sieci sensorowych oraz opisano dostępne na rynku, gotowe rozwiązania sieci sterujących urządzeniami domowymi i przemysłowymi. Przybliżono przykłady zastosowania sieci w standardzie ZigBee do zarządzania przepływem energii elektrycznej. Następnie opisano realizację sieci bezprzewodowej w standardzie ZigBee z wykorzystaniem modułów MeshBean2 firmy MeshNetics. Sieć składa się z węzła centralnego, zwanego koordynatorem, podłączonego do komputera oraz trzech węzłów końcowych rejestrujących dane środowiskowe. Przedstawiono szczegóły dotyczące oprogramowania realizującego zadanie pobierania i wysyłania danych w sieci. Opisano najistotniejsze problemy techniczne, jakie pojawiają się przy realizacji tej sieci.

**Słowa kluczowe:** standard ZigBee, sieci bezprzewodowe, sensory.

### 1. WPROWADZENIE

Wraz ze wzrostem ogólnego zapotrzebowania na transmisję danych powstało wiele systemów umożliwiających przesył informacji. Jednak z powodu wysokich kosztów montażu instalacji interesującymi okazały się technologie bezprzewodowe. Jedną z dominujących pozycji w technologiach bezprzewodowych zajął standard ZigBee. Ta technologia jest oparta na specyfikacji standardu IEEE802.15.4. Pozwala na tworzenie tanich, energooszczędnych i bezprzewodowych sieci czujników stosowanych głównie do pomiarów środowiskowych (wilgotność, temperatura oświetlenie, itp.). Stąd, typowymi zastosowaniami są sieci sensorowe, personalne (WPAN), automatyka domowa, telemetria, systemy alarmowe oraz systemy monitoringu [1, 2]. W pracy przedstawiono najważniejsze cechy standardu ZigBee, wpływające na jego pozycję wśród sensorowych sieci bezprzewodowych.

W ramach pracy zrealizowano sieć, z wykorzystaniem modułów MeshBean2 firmy MeshNetics pracujących w paśmie częstotliwości 2,4 GHz. Sieć składa się z węzła centralnego, zwanego koordynatorem, dołączonego za pośrednictwem interfejsu USB do komputera przenośnego lub PC, pobierającego i analizującego dane od wszystkich węzłów sieci za pomocą przygotowanego programu. Trzy węzły końcowe rejestrują warunki środowiskowe (temperaturę oraz oświetlenie) i przekazują dane do koordynatora, który komunikuje się z komputerem. Oprogramowanie komputera umożliwia przesyłanie danych i

poleceń przez koordynator celem sterowania poszczególnymi węzłami sieci.

### 2. WŁAŚCIWOŚCI STANDARDU ZIGBEE

Wraz z rozwojem technologii bezprzewodowych na rynku pojawiło się wiele rozwiązań umożliwiających przesyłanie danych bez wykorzystania sieci kabli. Jednak większość rozwijanych technologii była skupiona wokół odpowiednio dużej przepustowości, która wymagała znaczącego poboru energii, a jednocześnie ograniczała liczbę możliwych do dołączenia węzłów w sieci oraz jej zasięg. Takie rozwiązania okazały się niepraktyczne przy budowaniu sieci sensorowych, które wykorzystywane w monitoringu środowiskowym musiały charakteryzować się przede wszystkim małym zużyciem energii, możliwością komunikacji sporej liczby węzłów oraz znaczącym zasięgiem. W tym przypadku nie jest wymagana transmisja dużej ilości danych, a istotny jest głównie koszt stworzenia takiej sieci.

Do najważniejszych zalet, dzięki którym standard ZigBee zdominował rynek bezprzewodowych sieci sensorów, należą:

- energooszczędność – praca nawet do kilku lat przy wykorzystaniu tanich baterii galwanicznych [3],
- małe wymaganie pamięciowe – od 4 kB do 32 kB,
- małe wymagania dla infrastruktury oraz obniżony koszt montażu i eksploatacji – ominięcie kosztownego okablowania zapewnia uniwersalność położenia elementów sieci, brak konieczności tworzenia i konserwacji okablowania oraz niskie zużycie energii,
- niski koszt projektowania – dostępność gotowych modułów sieci,
- względnie duży zasięg – zasięg transmisji nawet do 6 km w otwartej przestrzeni.

W standardzie wykorzystano częstotliwości, których użycie nie wymaga specjalistycznych zezwoleń, co upowszechnia takie urządzenia i umożliwia ich szerokie stosowanie. Poza pasmem 2,4 GHz, które jest dostępne na całym świecie, są dostępne także dwa inne pasma – w Europie 868 MHz, zaś w USA 915 MHz [4]. Nie bez znaczenia ma zastosowanie niższej częstotliwości, co umożliwia stworzenie alternatywnego, bezprzewodowego rozwiązania dla częstotliwości stosowanych w sieciach

WLAN 802.11, które występują bardzo często i mogą być silnie zakłócone.

Standard ZigBee jest protokołem pakietowym, ze wspólną dla wszystkich częstotliwości strukturą danych. Wysoką niezawodność transmisji w sieci uzyskuje się stosując protokół wielodostępu CSMA/CA, który posiada mechanizmy unikania konfliktów podczas transmisji [5]. Poprawie niezawodności połączeń służy dodatkowo sprawdzanie błędów oraz modulacja częstotliwości. Ponadto, w warstwie MAC poufność transmisji gwarantuje algorytm AES, który zapewnia integralność i autentyczność przesyłanych ramek [2].

Architektura systemu ZigBee ma strukturę warstwową wzorowaną na modelu ISO-OSI [2, 6]. Standard IEEE802.15.4 definiuje warstwę sieci oraz ogólne ramy warstwy aplikacji, w tym bezpieczeństwa transmisji, co stanowi odpowiedź na wymagania stawiane przez bezprzewodowe systemy rozproszone, w szczególności projektowane do zastosowań dla czujników pomiarowych i kontrolerów.

### 3. WYBRANE STANDARDY TRANSMISJI BEPRZEWODOWEJ

Porównując standardy sieci bezprzewodowych należy wziąć pod uwagę ich przeznaczenie. Wśród obecnych na rynku możliwych rozwiązań dotyczących sieci sensorowych warto zwrócić uwagę na trzy konkurencyjne w stosunku do standardu ZigBee technologie: Wibree, protokół Simple MAC i protokół SNAP.

Opracowana przez Nokię technologia Wibree, jest rozszerzeniem znanego standardu Bluetooth i pozwala na przesyłanie danych z prędkością do 1 Mbit/s w paśmie 2,4 GHz. Moc potrzebna do transmisji jest bardzo mała, rzędu 10% mocy pobieranej w standardzie Bluetooth. Technologia Wibree, w przeciwieństwie do Bluetooth, pozwala na zmienną długość wysyłanych pakietów i nie używa rozpraszania widma do zapobiegania interferencjom. Ponadto, oba standardy mają inny sposób modulacji. Dodatkowo, transmisja przez standard Wibree będzie szyfrowana algorytmem AES, który dopiero wchodzi do urządzeń Bluetooth [7]. Za rozwiązaniem Wibree przemawia ogromna liczba użytkowników posiadających urządzenia w standardzie Bluetooth, olbrzymia liczba istniejących już dostawców i niski koszt produkcji. Brak konieczności modyfikacji sprzętowych w istniejących urządzeniach Bluetooth oraz wytwarzanie produktów kompatybilnych z już sprzedanymi, w połączeniu ze zmniejszonym poborem mocy pozwala przewidywać intensywny rozwój technologii Wibree. Należy jednak wziąć pod uwagę także jej ograniczenia do przekazywania informacji na bliskie odległości (do 10 m), w kontakcie z koordynatorem oraz ograniczoną liczbę węzłów (do 7). Do zastosowań przemysłowych i monitoringu domów taka technologia nie będzie rozwiązaniem optymalnym. Natomiast za standardem ZigBee przemawia zmienna topologia sieci oraz ogromna liczba możliwych węzłów. Ponadto, daleko idące uproszczenia w sposobie emisji radiowej wprowadzone w celu oszczędzania energii, mogą negatywnie odbić się na odporności na zakłócenia od innych nadajników. Istnieje obawa, iż mogą być zakłócone, np. przez sieci Wi-Fi [7].

Innym konkurentem dla standardu ZigBee jest Simple MAC [8]. Ten standard zapewnia wysoką energooszczędność układów przy dużej wydajności transmisji. Także mała zajętość pamięci (16 kB) pozwala na

sprawne działanie urządzeń opartych o 8-bitowe mikroprocesory. Niestety, brak kompatybilności między urządzeniami, długi czas opracowywania i testowania oraz konieczność posiadania specjalistycznej wiedzy na temat warstwy fizycznej IEEE802.15.4 skutecznie hamuje rozwój tego stylu programowania.

Firma Synapse opracowała protokół SNAP, którego celem jest zastępowanie ZigBee w aplikacjach, w których ważne jest bardzo niskie zużycie energii i bardzo mały koszt wdrożenia [8]. Podobnie jak ZigBee i Simple MAC, SNAP wykorzystuje warstwę fizyczną IEEE802.15.4, jednak posiada ujednolicone warstwy stosu i dostępu, które zajmują jedynie 16 kB pamięci. Ponadto, sieci tworzone w tej technologii same się organizują przez automatyczną komunikację z koordynatorem zaraz po uruchomieniu urządzenia. Sposób programowania poszczególnych modułów stanowi wielką zaletę protokołu gdyż umożliwia bardzo łatwe serwisowanie sieci na dużych obszarach. Ponadto, SNAP działa bezproblemowo w zasięgu 5 km, a jego działanie można zwiększyć nawet do 24 km. Dodatkowo, dzięki nieskomplikowanemu kodowi jest on szybki i nie wprowadza dużych opóźnień.

### 4. SYSTEMY OPARTE O STANDARD ZIGBEE

Przykładem sieci bazującej na standardzie ZigBee jest zintegrowany system zarządzania przepływem energii elektrycznej UtiliNet™. System umożliwia pomiar, pobieranie i analizę danych dotyczących zużycia energii. Pozwala sterować termostatami, pompami, termami itp. Jest doskonałym przykładem systemu pozwalającego na zmniejszenie kosztów związanych ze zużyciem energii elektrycznej w przedsiębiorstwach i gospodarstwach domowych. Przykładem jego zastosowania może być system włączania urządzeń grzejących wodę lub pracujących ze zużyciem dużej ilości energii podczas tańszej taryfy. Należy też zwrócić uwagę na cechę szybkiej reakcji w przypadku awarii systemów monitorujących przebieg produkcji, co skraca czas oczekiwania na podjęcia akcji naprawy przez służby serwisowe [9, 10].

Drugim znanym systemem pozwalającym na zarządzanie energią jest Intu™. Głównym elementem Intu™ jest serwer pomiarowy zarządzający siecią sensorów ZigBee. Urządzenia przekazują dane do serwera, który podejmuje decyzje o np. wyłączeniu oświetlenia w miejscach, gdzie nie jest ono potrzebne. Następnie, rozkaz o wyłączeniu światła zostaje przekazany do urządzeń sterujących. Ponadto, sensory monitorują stan zużycia elementów świecących, co pozwala serwerowi odpowiednio wcześniej zaalarmować właściciela o konieczności wymiany oświetlenia. System umożliwia administrację siecią z zewnątrz oraz tworzenie kopii zapasowych danych oraz wydawanych poleceń. System Intu™ opiera się na podziale przedsiębiorstwa na strefy, a następnie niezależnym zarządzaniu każdą z nich w sposób bardzo intuicyjny, z wykorzystaniem czujników oświetlenia naturalnego oraz sensorów ruchu. Strefy mogą być w łatwy sposób dodawane lub usuwane, a ich ustawienie dowolnie zmieniane manualnie [9, 11].

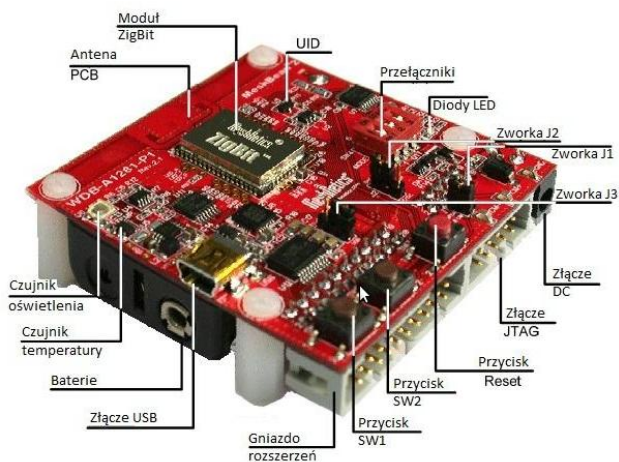
Kolejnym prezentowanym systemem jest rodzina kontrolerów Andover Continuum™, która specjalizuje się w sterowaniu parametrami klimatycznymi, a także w monitoringu i zarządzaniu energią. Układ pozwala na pomiar parametrów klimatycznych i reakcje na sytuacje wychodzące poza ramy standardowego postępowania. Istotną zaletą tego systemu jest szybka instalacja, co czyni

go bardzo pożądanym w miejscach o trudnym dostępie (podziemia, zabytki, ruiny). System jest bardzo intuicyjny i pozwala na zarządzanie siecią z zewnątrz, za pośrednictwem strony WWW oraz graficznego panelu sterowania [9, 12].

## 5. REALIZACJA SIECI W STANDARDZIE ZIGBEE

Wykorzystując dostępne moduły Meshbean2 (rys. 1) firmy MeshNetics stworzono sieć opartą o standard ZigBee, złożoną z koordynatora i trzech urządzeń końcowych. Z urządzeń końcowych pobierane są dane w postaci temperatury, oświetlenia i stanu baterii, a do nich są wysyłane komendy sterujące świeceniem trzech diod lub załączaniem przekaźników. Dane są analizowane przez oprogramowanie napisane w środowisku LabView. W oparciu o proste programy udostępnione przez producenta przygotowano aplikację umożliwiającą stworzenie sieci złożonej z 95 urządzeń końcowych i koordynatora.

Oprogramowanie modułów przygotowano w środowisku Windows AVR Studio 4 w języku C++. Program wykorzystuje eZeeNet API, które umożliwia projektantowi rozwinięcie istniejących funkcji pozwalających na sterowanie wszystkimi dostępnymi zasobami [14]. Zatem w celu szybkiego oprogramowania należy załączyć gotowe biblioteki obsługujące zdarzenia i zapewniające sterowanie diodami oraz łączność z komputerem przez interfejs UART.



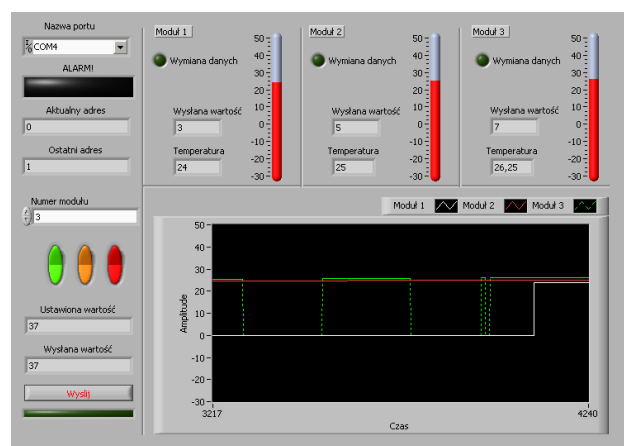
Rys. 1 Moduł Meshbean2 [13]

W części definiującej program koordynatora zawarte są określenia adresów MAC, wyjść i wejść diod LED, częstotliwości migania diod, struktury opisującej ramkę danych wysyłanych do urządzeń końcowych, a także struktury bufora portu szeregowego umożliwiającego odbiór danych z panelu. Główna część programu inicjalizuje wszystkie aplikacje użytkownika, a także jest punktem, w którym aplikacja rozpoczyna swoje działanie po wciśnięciu przycisku RESET. W pętli głównej następuje inicjalizacja sieci oraz zaświecenie odpowiednich diod.

W części definiującej program koordynatora zawarte są określenia adresów MAC, wyjść i wejść diod LED, częstotliwości migania diod, struktury opisującej ramkę danych wysyłanych do urządzeń końcowych, a także struktury bufora portu szeregowego umożliwiającego odbiór danych z panelu. Główna część programu inicjalizuje wszystkie aplikacje użytkownika, a także jest punktem, w którym aplikacja rozpoczyna swoje działanie po wciśnięciu przycisku RESET. W pętli głównej następuje inicjalizacja

sieci oraz zaświecenie czerwonej diody koordynatora po wykryciu wciśnięcia pierwszego programowalnego przycisku. Kolejne funkcje obejmują zapalenie pomarańczowej diody koordynatora w momencie przesyłania do niego danych z urządzeń końcowych, inicjalizację bufora portu szeregowego, wpisanie do niego znaku, pobranie danych z bufora i ich usunięcie. Następna część programu obejmuje obsługę portu szeregowego: następuje inicjalizacja bufora i określenie sprzętowego sterowania przepływem.

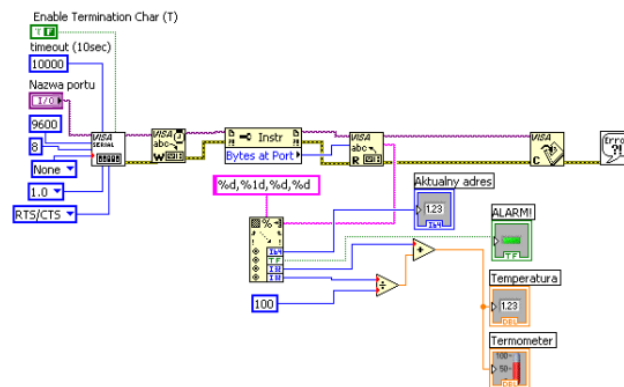
Program urządzeń końcowych określa czas przesyłania danych oraz czas uśpienia modułów. Ponadto, tutaj zostaje określony adres logiczny urządzenia umożliwiający jego identyfikację. Program obejmuje obsługę wciśnięcia drugiego przycisku programowalnego, powodując wymuszenie wysłania danych z czujników do koordynatora w momencie wciśnięcia. W końcowej części programu znajduje się funkcja pobierająca otrzymane od koordynatora dane określające konfigurację świecenia diod.



Rys. 2 Panel sterujący

Panel sterujący przedstawiony na rys. 2 umożliwia obserwowanie aktualnego stanu temperatury, oświetlenia i zużycia baterii. Dane można obserwować zarówno na wykresie, jak i w postaci liczbowej. Ponadto, za pomocą pola wyboru oraz trzech przycisków ustawiane są stany świecenia diod na wybranym module. Istotne znaczenie ma także duża ikona diody informująca o wciśnięciu przycisku wymuszającego przesył danych z urządzenia końcowego do koordynatora (funkcja alarm).

W ramach przeprowadzonych prac przygotowano instrukcję laboratoryjną, za pomocą której można stworzyć prosty przyrząd wirtualny, realizujący odczyt danych z czujników modułu ZigBee (rys. 3). Zaprezentowany schemat jest znacznie prostszy niż dla przyrządu wirtualnego z rys. 2.



Rys. 3 Graficzna ilustracja programu sterującego odczytem czujników modułu ZigBee w środowisku LabView

Tab. 1 Wyniki pomiarów zasięgu transmisji danych w otwartej przestrzeni

Nr modułu	Płytki	Zasięg przy wlotności powietrza 37% [m]	Zasięg przy wlotności powietrza 70% [m]
1	WDB-A128-P1	88	79
2	WDB-A128-A2	6	5,4
3	WDB-A128-A2	109	95

W tabeli 1 podano przykładowe wyniki badań zasięgu transmisji danych w otwartej przestrzeni zastosowanymi modułami ZigBee. Uzyskane wartości są bliskie wartościom przewidywanym teoretycznie. W przypadku transmisji w budynku, podane wartości maleją nawet kilkukrotnie, w zależności od konstrukcji budynku.

Wykorzystane w pracy moduły ZigBee są zasilane dwiema bateriami typu AA. Największe zużycie energii przez moduł następuje podczas transmisji danych [14]. W przypadku wykorzystania modułów do transmisji danych, bez załączania urządzeń domowych, można oczekiwać że zasilające baterie wystarczą nawet na kilkuletnią pracę [14]. Czas pracy zależy istotnie od częstotliwości z jaką są transmitowane dane z czujników.

## 6. WNIOSKI KOŃCOWE

W pracy przedstawiono informacje dotyczące charakterystyki standardu ZigBee, technologii konkurencyjnych oraz systemów wykorzystujących ten standard. Zaprezentowano praktyczną realizację bezprzewodowej sieci czujników w standardzie ZigBee. Przybliżono funkcje, jakie realizuje stworzone oprogramowanie.

## 7. BIBLIOGRAFIA

1. ZigBee Alliance: ZigBee Vision for the Home, listopad 2006.
2. Ministerstwo Infrastruktury Rzeczypospolitej Polski: Ewolucja technik szerokopasmowego dostępu radiowego oraz analiza stanu prac prowadzonych przez europejskie organizacje standaryzacyjne, organizacje zrzeszające organizacje łączności oraz instytucje UE, mających na celu harmonizację wykorzystania częstotliwości radiowych dla potrzeb urządzeń bliskiego zasięgu. Raport instytutowy, 2008
3. ZigBee Alliance: ZigBee: The choice for energy management and efficiency, czerwiec 2009
4. IEEE: Part 15.4: Wireless Medium Access Control (MAC) and Physical Layer (PHY) Specifications for Low-Rate Wireless Personal Area Networks (WPANs), październik 2006
5. Suszkiewicz M.: ZigBee — sieci energooszczędne, marzec 2010.
6. Mesh-Matrix, <http://mesh-matrix.com/>, marzec 2009
7. Kmieć M.: Wibree – energooszczędne rozszerzenie standardu Bluetooth, 2007
8. Karbowniczek M.: Sposoby na sieci bezprzewodowe, 2008
9. Olszyna J.: Technologie bezprzewodowe w przemyśle na przykładzie standardu ZigBee, Pomiary Automatyka Robotyka, (12):12–15, 2008
10. <http://www.lightcorp.com/>
11. <http://www.landisgyr.com/>
12. <http://www.tac.com/>
13. Meshnetics Zig Bee Modules, 2009
14. Derra S.: Sterowanie urządzeniami domowymi za pomocą sieci ZigBee. Praca dyplomowa, Politechnika Gdańska, WETI, 2009

## WIRELESS ZIGBEE HOME NETWORK

**Key-words:** ZigBee standard, wireless networks, sensors

Idea of a wireless ZigBee sensor network has been presented. The network nodes comprise MeshBean2 modules produce by Meshnetics company. The network includes a main node, called coordinator and linked by USB interface directly to the laptop or personal computer. This computer collects and processes data from all the network nodes by applying the prepared software. The details of the prepared software functionality (carrying out, accessing and sending data) are enclosed. Various industrial systems based on ZigBee standard has been presented as well.