

BOND GRAPH MODELING OF THE NEW GENERATION ENGINE COOLING SYSTEMS

Zbigniew Kneba

Wydział Mechaniczny, Politechnika Gdańska
ul. Narutowicza 11/12 80-952 Gdańsk
tel.: +48583472077, fax: +48584471174
e-mail: zkneba@pg.gda.pl

Abstract

In this paper the detailed model of the heat exchange and also flows model were presented. BG method of modelling is especially useful while modelling complicated power systems with different energy forms. As an example the coolant circuit of the test car engine in the laboratory was shown. Graph bond method is especially useful in complex energy- systems in which exists the energy transformation. The manner of partition of the system on subsystems and choice of the quantity of elements in subsystems determine decisive factors about the exactitude of the image of real processes.

A main argument convincing for a choice of this method was uniform approach for the modelling of elements of the system in which occur processes with different physical nature.

The paper concentrates on the use of graph of bonds for modelling cooling systems. The author presented general energetic parameters in modelling, base model of the combustion engine and cooling system, developed schema of bond graphs for energetic system of vehicle with regard of model of flows in the traditional cooling system, the model of the hydraulic unit of cooling system, base model of the heat exchange in the engine cooling system of internal combustion engine, the example- distribution of the cooling circuit on independent storage.

Keywords: combustion engines cooling systems, bond graph, modelling

ZASTOSOWANIE METODY GRAFÓW WIĄZAŃ DO MODELOWANIA NOWEJ GENERACJI UKŁADÓW CHŁODZENIA SILNIKÓW SPALINOWYCH

Streszczenie

W tym artykule szczegółowo opisano modele wymiany ciepła i przepływów w układzie chłodzenia. Metoda grafów wiązań okazała się szczególnie użyteczną dla modelowania skomplikowanych systemów energetycznych o różnych postaciach energii. Jako przykładu użyto obiegu chłodzenia silnika badawczego na hamowni silnikowej. Metoda grafów wiązań jest szczególnie przydatna w skomplikowanych układach energetycznych, w których istnieje przetwarzanie energii. Sposób podziału systemu na podsystemy oraz wybór ilości elementów w podsystemach stanowią czynniki decydujące o dokładności odwzorowania rzeczywistych procesów. Głównym argumentem przemawiającym za wyborem tej metody było jednolite podejście do modelowania elementów systemu, w których zachodzą procesy o różnej naturze fizycznej.

Artykuł koncentruje się na zastosowaniu grafów wiązań do modelowania układów chłodzenia. Autor zaprezentował uogólnione parametry energetyczne używane w modelowaniu, bazowy model silnika i układu chłodzenia, rozwinięty schemat grafów wiązań energetycznego układu pojazdu z uwzględnieniem modelu przepływów w tradycyjnym układzie chłodzenia, model części hydraulicznej układu chłodzenia, bazowy model wymiany ciepła w układzie chłodzenia silnika spalinowego, przykładowy podział obiegu chłodzenia na niezależne magazyny energii.

Słowa kluczowe: układy chłodzenia silników spalinowych, grafy wiązań, modelowanie

1. Wstęp

Niniejsza praca stanowi kontynuację problemów związanych z modelowaniem układów chłodzenia nowej generacji przedstawionych w pracach [1, 4]. W tych pracach uzasadniono

wybór metody modelowania z zastosowaniem grafów wiązań i równań stanu. Głównym argumentem przemawiającym za wyborem tej metody było jednolite podejście do modelowania elementów systemu, w których zachodzą procesy o różnej naturze fizycznej. Taki właśnie przykład przedstawiony został w pracy [1], w której pokazano model silnika elektrycznego i pompy hydraulicznej stosując jednolite podstawy teoretyczne GW i RS. Zastosowanie takich samych podstaw teoretycznych do problemów wymiany ciepła oraz do mechaniki, hydrauliki i elektrotechniki sprawiały od początku trudności. Efektem tych trudności była próba zastosowania tak zwanych *pseudo grafów wiązań* [2, 3], które nie spełniały podstawowego warunku ujednoczenia, a mianowicie tego, że iloczyn parametrów opisujących proces energetyczny: ujednoczonego potencjału e i ujednoczonego przepływu f , ma wymiar mocy. W niektórych publikacjach jako zmienną stanu przyjęto entropię [3]. W pracy [4] uzasadniono, że zmienną stanu w procesach termodynamicznych powinna być temperatura.

W zaproponowanej metodzie modelowania procesów cieplnych za pomocą GW [1] zastosowano wyłącznie przytoczone poniżej typowe elementy stosowane w innych procesach fizycznych, co oznacza między innymi rezygnację z podwójnych węzłów akumulatora energii nazwanego „polem C”.

- Elementy o pojedynczym węźle: **C** – akumulator energii, **R** - rozpraszanie energii (element dysypacyjny), **S** – źródło energii,
- Elementy o wielokrotnych węzłach: **1** – węzeł o jednakowych uogólnionych przepływach, **0** – węzeł o jednakowych uogólnionych potencjałach,
- Elementy z jednym wejściem i jednym wyjściem przetwarzające energię: **PE** – ogólny węzeł przetwarzania energii, oraz szczegółowe: **TR** – transformator, **GY**- girator .

W tabelicy 1 podano uogólnione parametry energetyczne stosowane w przyjętej metodzie modelowania procesów cieplnych [4].

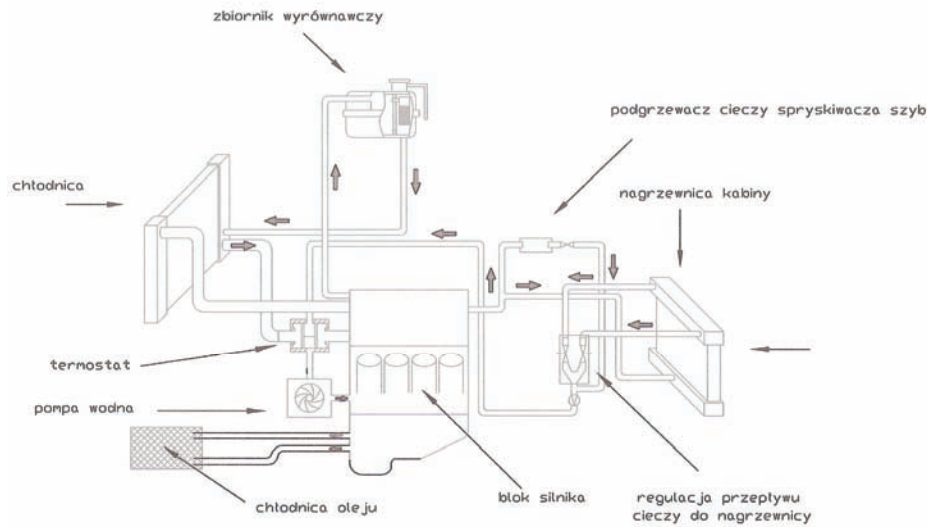
Tab. 1. Uogólnione parametry energetyczne używane w modelowaniu BG procesów cieplnych
Tab. 1. Effort and flow used in BG modeling in thermodynamics

Uogólniony potencjał e	Uogólniony przepływ f
Temperatura: T [K]	Strumień entropii: $\dot{S} \left[\frac{\text{J}}{\text{Ks}} \right]$
Entalpia: i [J/kg]	Masowe natężenie przepływu: $\dot{m} \left[\frac{\text{kg}}{\text{s}} \right]$
Ciśnienie: p [Pa]	Szybkość zmiany objętości: $\dot{V} \left[\frac{\text{m}^3}{\text{s}} \right]$

2. Zastosowanie grafów wiązań do modelowania układów chłodzenia

Układ chłodzenia jest elementem systemu energetycznego jakim jest pojazd z silnikiem spalinowym. Konstrukcja modelu tego układu wymaga powiązania go z innymi elementami systemu, a głównie z układem przetwarzania energii zawartej w paliwie na energię mechaniczną oraz w przypadku układu chłodzenia nowej generacji także z układem elektrycznym systemu energetycznego. Nie można rozpatrywać procesów ani przepływu cieczy ani przepływu ciepła bez uwzględniania ich dynamiki. Wobec coraz ostrzejszych norm ograniczających toksyczność spalin coraz większą uwagę należy poświęcić procesom niestacjonarnym, które są związane z powstawaniem nadmiernych (w stosunku do stanów ustalonych) emisji toksyn w spalinach.

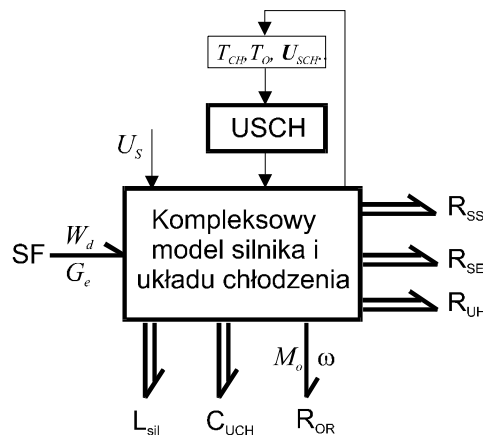
Stosowane są różne koncepcje obiegów cieczy chłodzącej ale obecnie większość konstrukcji charakteryzuje się umieszczeniem termostatu w króćcu wypływu cieczy z głowicy i krzyżowym przepływem cieczy przez blok cylindrów. Klasyczny obieg cieczy chłodzącej silnik samochodowy prezentuje rys. 1.



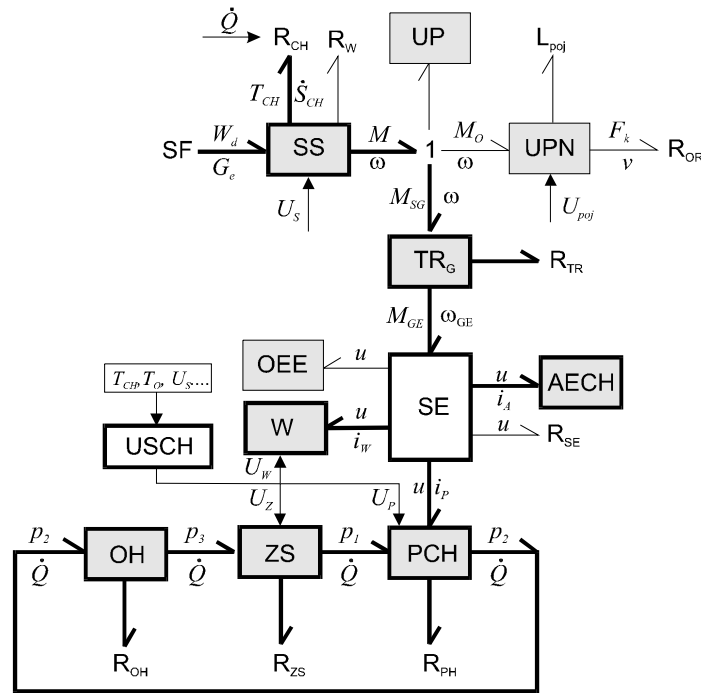
Rys. 1. Obieg cieczy i oleju dla chłodzenia silnika samochodu osobowego
 Fig. 1. Water and oil cooling circuits in a passenger car engine

Procedura modelowania za pomocą GW umożliwia rozwijanie bazowego modelu określającego podstawowe związki energetyczne. Dla silnika spalinowego z układem chłodzenia będzie to model pokazany na rysunku 2 przedstawiający źródło energii (SF), akumulatory energii mechanicznej i cieplnej (L_{sil} , C_{LCH}), energie efektywną przekazywaną do odbiornika energii (R_{OR}) oraz rozpraszanie energii (straty energetyczne: silnika, układu elektrycznego, układu chłodzenia) (R_{SS} , R_{SE} , R_{CH}). W modelu GW silnika spalinowego (rys. 2) wyodrębniono jedno źródło energii SF pochodzące ze spalania paliwa ($G_e W_d$).

Model w takiej syntetycznej formie umożliwia zdefiniowanie ogólnych parametrów energetycznych systemu, jak na przykład sprawności. Przeprowadzenie badań symulacyjnych z wykorzystaniem modelu GW systemu energetycznego lub jego elementu wymagają przedstawienia go (rozwinęcia) w postaci umożliwiającej ułożenie równań stanu. Przykładem takiego rozwinięcia jest model elementu układu chłodzenia nowej generacji analizowany w pracy [4], w której pokazano procedurę tworzenia równań stanu na podstawie modelu GW pompy cieczy chłodzącej napędzanej silnikiem elektrycznym.



Rys. 2. Bazowy model silnika i układu chłodzenia, USCH – układ sterowania systemem chłodzenia
 Fig. 2. Basic model of the cooling system USCH control module



Rys. 4. Model GW części hydraulicznej układu chłodzenia nowej generacji oraz powiązania energetyczne tego model

Fig. 4. BG model of the hydraulic part of the new generation engine cooling system and it's power connections

PCH – pompa cieczy chłodzącej napędzana silnikiem elektrycznym, cooling fluid pump driven electric motor

SE – elektryczny system pojazdu, vehicle electrical system

Przedstawiony na rysunku 4 model części hydraulicznej pozwala na analizę zapotrzebowania energii potrzebnej do funkcjonowania układu chłodzenia pochodzącej z przetwarzania energii zawartej w paliwie na energię mechaniczną. Ten problem jest szczególnie istotny w układach chłodzenia nowej generacji [5] i będzie rozważony w następujących publikacjach.

3. Model wymiany ciepła w układzie chłodzenia

Ostatnim krokiem w tworzeniu modelu wymiany ciepła w układzie chłodzenia jest ułożenie na podstawie modelu GW równań stanu w postaci:

$$\begin{aligned} \dot{\mathbf{X}} &= \mathbf{f}_1(\mathbf{X}, \mathbf{U}) \\ \mathbf{Y} &= \mathbf{f}_2(\mathbf{X}, \mathbf{U}) \end{aligned} \quad (1)$$

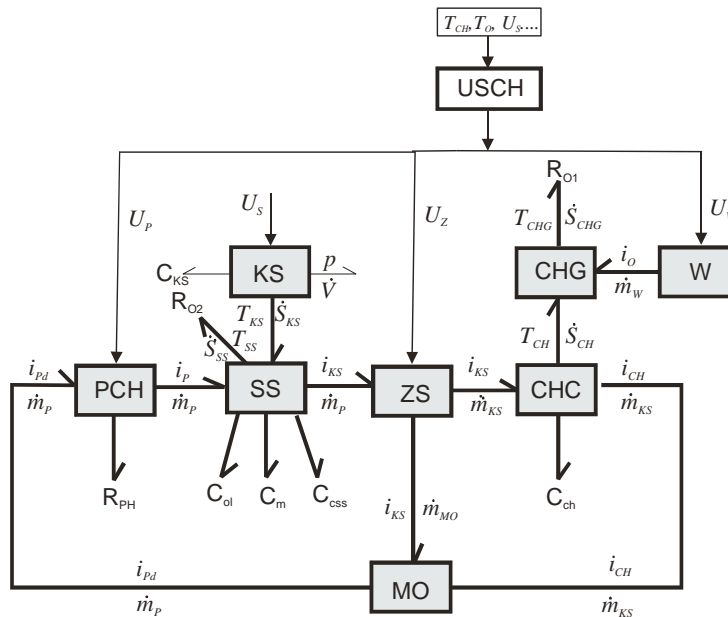
gdzie: \mathbf{X} – wektor zmiennych stanu,

\mathbf{U} – wektor sterowań,

\mathbf{Y} – wektor parametrów wyjściowych systemu energetycznego.

Jak to już stwierdzono, elementami wektora zmiennych stanu \mathbf{X} są średnie temperatury przypisane poszczególnym elementom układu. Metoda GW jest metodą modelowania o parametrach skupionych. **Sposób podziału systemu na podsystemy oraz wybór ilości elementów w podsystemach stanowią czynniki decydujące o dokładności odwzorowania rzeczywistych procesów.** Na rysunku 3 przedstawiono bazowy model GW wymiany ciepła układu chłodzenia silnika. Powiązanie modelu hydraulicznego (rys. 4) oraz modelu wymiany ciepła (rys. 5) ma miejsce poprzez uogólniony przepływ, który w modelu hydraulicznym

wyrażony jest przez $\dot{Q}[\text{m}^3/\text{s}]$, a w modelu wymiany ciepła przez $\dot{m}[\text{kg}/\text{s}]$; zakładając stałą gęstość cieczy chłodzącej pomiędzy tymi parametrami jest zależność liniowa.



Rys. 5. Bazowy model wymiany ciepła w układzie chłodzenia silnika spalinowego
 Fig. 5 Basic model of the heat exchange in engine cooling system

- KS – komora spalania, combustion chamber
- CHG – chłodnica, część gazowa, cooler, gas-part
- CHC – chłodnica, część cieczowa, cooler, fluid-part
- W – wentylator, fan
- MO – mały obieg cieczy chłodzącej, short circuit of cooling fluid

ZS – trójdrożny zawór sterowany przepływem cieczy chłodzącej, three-way valve of cooling fluid flow control

Zgodnie z rysunkiem 3 wektor zmiennych stanu zawiera cztery elementy wektorowe:

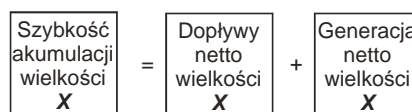
$$\mathbf{X} = [\mathbf{X}_{css} \quad \mathbf{X}_m \quad \mathbf{X}_{ol} \quad \mathbf{X}_{ch}]^T, \tag{2}$$

gdzie: \mathbf{X}_{css} – wektor temperatur wyodrębnionych elementów cieczy chłodzącej,
 \mathbf{X}_m – wektor temperatur wyodrębnionych metalowych elementów silnika,
 \mathbf{X}_{ol} – wektor temperatur wyodrębnionych elementów oleju smarującego,
 \mathbf{X}_{ch} – wektor temperatur wyodrębnionych elementów metalowych chłodnicy.

Ilość zmiennych stanu (n_{RS}) w równaniu (1) jest sumą ilości wyodrębnionych elementów wymienionych w wyrażeniu (2):

$$n_{RS} = n_{css} + n_m + n_{ol} + n_{ch}. \tag{3}$$

Podstawowe równanie akumulacji musi być zastosowane do każdego akumulatora aby napisać równania stanu. Równanie takie przedstawia schemat na rys. 6.



Rys. 6. Schemat zapisu prawa zachowania energii pomocny w układaniu równań stanu.
 Fig. 6. Energy conserving law which is useful by state equations formulations

Źródłem energii w tym modelu (rys. 3) jest część strumienia energii generowanej w komorze roboczej silnika (KS) i przekazywanej przez ścianki komory do cieczy chłodzącej:

$$\dot{E}_{KS} = T_{KS} \dot{S}_{KS} . \quad (4)$$

Źródło energii w konwencji grafów wiązań może być traktowane w różny sposób. W każdym przypadku parametry energetyczne źródła zależą będą od parametru sterowania silnikiem U_S .

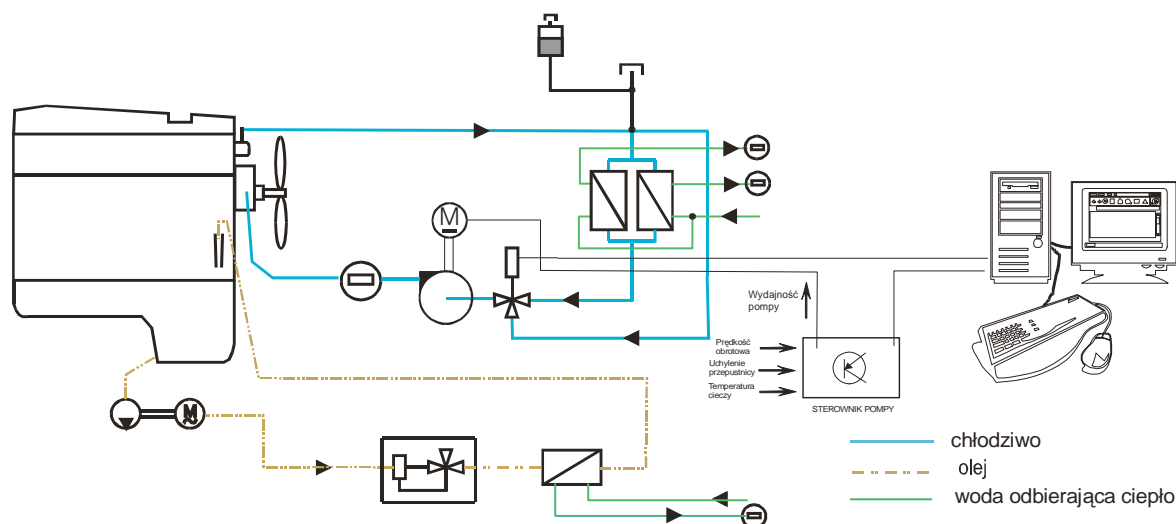
Dla modelu przedstawionego na rysunku 3 wektor sterowań ma ogólną postać:

$$\mathbf{U} = [U_W \quad U_Z \quad U_P \quad U_S]^T, \quad (5)$$

gdzie: U_W – parametr sterowania wentylatorem,
 U_Z – parametr sterowania zaworem (ZS),
 U_P – parametr sterowania silnikiem elektrycznym napędzającym pompę,
 U_S – parametr sterowania silnikiem spalinowym.

4. Wyodrębnienie akumulatorów energii w układzie chłodzenia

Jako przykład zastosowania metody modelowania grafów wiązań dla układu chłodzenia nowej generacji przyjęto obieg cieczy chłodzącej na stanowisku hamowni silnika typu M 111920 w Laboratorium Katedry Silników Spalinowych i Sprężarek. Schemat funkcjonalny rozważanego układu chłodzenia prezentuje rys. 7.

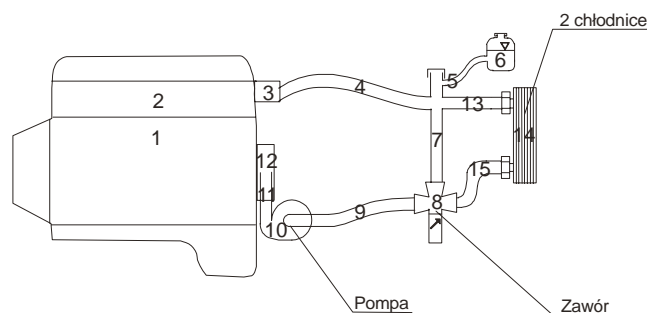


Rys. 7. Schemat funkcjonalny stanowiska do badań układu chłodzenia silnika samochodowego w laboratorium Katedry

Fig. 7. Engine test bed for cooling systems testing in lab

Podział całego obiegu chłodzenia uwzględniający akumulację energii w elementach metalowych w cieczy i oleju przedstawiono na rys. 8. Ilość niezależnych akumulatorów energii decyduje o ilości zmiennych stanu (patrz też równanie 2).

Dla opisu dynamiki procesu rozgrzewania niezbędne jest użycie poza wspomnianą powyżej zasadą zachowania energii również prawa Fouriera i Newtona. Korzystanie z prawa Newtona wymaga z kolei korzystania z liczb kryterialnych.



Rys. 8. Przykładowy podział obiegu chłodzenia na niezależne magazyny energii
 Fig. 8 Engine cooling system division for independent energy storage elements

Pominięcie wpływu przenikania ciepła jest możliwe w kilku odcinkach przewodów elastycznych wykonanych z gumy, pompy cieczy i zbiorniczka wyrównawczego z tworzywa sztucznego, których współczynnik przewodzenia ciepła jest około 100 razy większy niż dla stali [6]. Są to elementy o numerach 4,5,6,9,10,11,13 i 15 na rys. 8. Ze względu na skomplikowane kształty ścianek wewnątrz bloku cylindrów i głowicy 1 i 2 (rys. 8) ścianki i przestrzenie wodne należy podzielić dodatkowo przecinając blok i głowicę poziomymi płaszczyznami.

6. Wnioski

- Metoda grafów wiązań jest szczególnie przydatna w skomplikowanych układach energetycznych w których istnieje przetwarzanie energii.
- Opracowana w zespole prof. Cichego technika modelowania procesów cieplnych pozwala uniknąć stosowania powszechnie zalecanych w literaturze pseudo bond grafów i jest zgodna z podstawową teorią grafów wiązań [7].
- Sposób podziału systemu na podsystemy oraz wybór ilości elementów w podsystemach stanowią czynniki decydujące o dokładności odwzorowania rzeczywistych procesów.

Literatura

- [1] Cichy, M., *Modelowanie systemów energetycznych*. Wydawnictwo Politechniki Gdańskiej, Gdańsk, 2001.
- [2] Karnopp, D. C., Margolis, D. L., Rosenberg, R. C., *System dynamics: a unified approach*. Wiley, New York, 1990.
- [3] Tylee, J. L., *Pseudo Bond Graph Representation of PWR Pressurizer Dynamics*. Journal of Dynamic Systems, Measurement, and Control Vol. 105, December 1983.
- [4] Cichy, M., Kneba, Z., Kropiwnicki, J., *Zastosowanie metody grafów wiązań do modelowania układów chłodzenia silników spalinowych*. Archiwum Motoryzacji 2005/1.
- [5] Knauf, B., Pantow, E.: *Auslegung eines Kuhlsystems mit elektrischer Kuhlmittelpumpe*. MTZ 11/2005.
- [6] Pudlik, W., *Wymiana i wymienniki ciepła*. Politechnika Gdańska, Gdańsk, 1988.
- [7] Cichy, M., Kneba, Z., Kropiwnicki, J., *A Model of Thermal Energy Storage According to the Convention of Bond Graphs (BG) and State Equations (SE)*. Przyjęto do publikacji w Journal of the Franklin Institute.