

Comparison of Transmission Capacities of Two Regulation Systems: Lateral and in-phase Control Transformers

Authors

Marcin Sarnicki
Ryszard Zajczyk
Bartosz Tarakan
Krzysztof Tarakan

Keywords

phase shifters, booster transformers, active and reactive load control

Abstract

This paper presents a comparison of regulation capabilities of lateral and in-phase control transformers in a selected node of a power system. Their regulation capabilities are presented, as well as cross-system exchange options.

DOI: 10.12736/issn.2300-3022.2016217

1. Introduction

Unplanned compensatory flows (including carousel flows) are frequent in connected power systems. An increased power flow on a given line reduces its transmission capacities. Another frequently occurring situation is the impossibility of transmitting a part of energy in one system due to the energy from another system using a given line string excessively [1]. Thus, it is essential to control the power flows on the given line strings, especially those that connect large power systems. Controlling the power flow allows obtaining high technical and economic parameters of system operation, i.e. minimum transmission losses or stability reserve.

The control should take place in extensive power systems and in the systems to which renewable energy sources are introduced, namely e.g. in wind power plants [5].

The adjustment of the power flow is obtained by means of FACTS power units, as well as UPFC, IPFC, SSC etc. Power adjustment is possible also by using lateral and in-phase control transformers, which is discussed in this article.

2. Network under examination

The network under examination is shown in Fig. 1. The network consists of 5 power sub-systems and 7 system connection lines. The two subsystems connected to buses T4 and T5 are internally balanced. An additive transformer was fitted on line 1–3 and an actuation transformer was connected to bus T6. It was assumed that all lines have the same parameters and lengths, and that they are lines with the nominal voltage of 110 kV.

The actuation transformer has 17 taps. During the research, we analysed additive transformers with triangle and star connection system variants on the MV side.

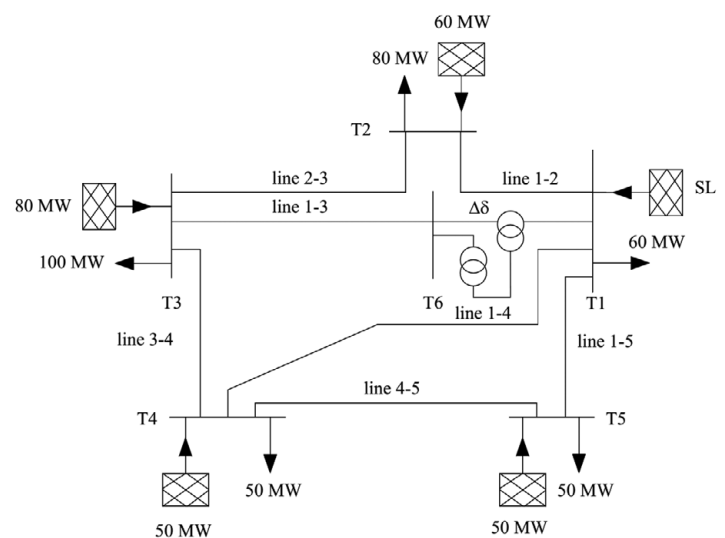


Fig. 1. Power network under examination

3. Calculation results

With no adjustment device installed in the system, and thus no phase shift angle adjustment, the power flow shape is as in Fig. 2. The highest power of 17.3 MW flows along line 1–2, while line 1–3 carries the power of 14.4 MW from bus T1 to T3.

The first system under examination is a phase shifter, a system of transformers with a lateral adjustment. The winding of the additive transformer was connected in a triangle to provide the maximum adjustment range of active power. The adjustment of power for cross-border flows is one of the applications of phase shifters.

The flow shows that the power flows from bus T1 to the systems of buses T2 and T3 through all sub-system connection lines.

When using a phase shifter on line 1–3, the flow is shaped as

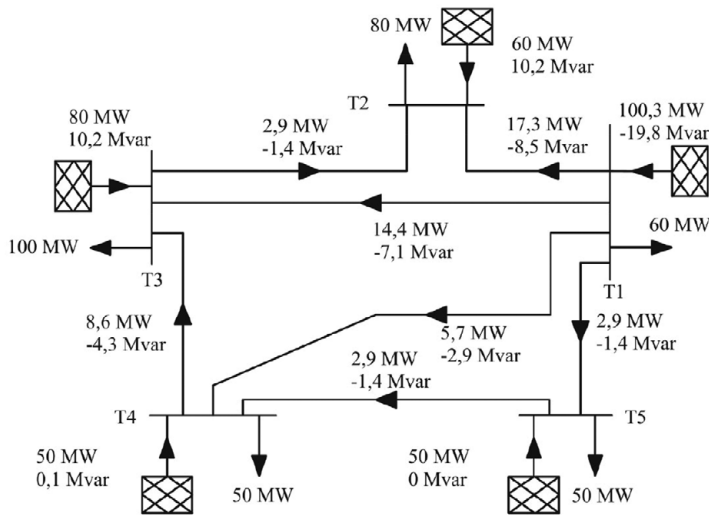


Fig. 2. Results of the flow analysis for the network without a phase shifter

shown in Fig. 3. The additive transformer connection system was developed in a triangle on the MV side. The flow research was conducted for all tap switch numbers, but in the analysis of the results we presented only the limit values of tap numbers, which shows the highest power flow value change and the change of direction. The arrow direction is consistent with the active power flow direction, while the minus sign by the reactive power indicates the reverse direction of that power to active power. An appropriate adjustment of the phase shifter angle, through changing the actuation transformer ratio, allows changing the power flow on the line.

Fig. 3a includes the active power flow on line 1–3 in the direction from bus T3 to bus T1. The direction of the reactive power flow is the opposite. In Fig. 3b, after switching the tap to tap 7, the powers flowing through line 1–3 dropped to zero. In Fig. 3c, for $\Delta\delta = 14.6^\circ$ the direction of the active power flow changed on all lines.

The adjustment of the reactive power flow is shown in Fig. 4. The additive transformer connection system was developed in a star on the MV side. The flow examination was conducted for all tap numbers. The arrow direction is consistent with the reactive power flow direction, while the minus sign by the active power indicates the reverse direction of that power to reactive power.

An appropriate adjustment of the phase shifter additive voltage allows changing the flow on line 1–3. Fig. 4a includes the reactive power flow on line 1–3 in the direction from bus T1 to bus T3. The active power flow direction is consistent with the reactive power flow direction. In Fig. 4b, after switching the tap to tap 7, the powers flowing through line 1–3 dropped to zero. Fig. 4c shows the change of the reactive power flow to the opposite direction after shifting the tap to tap 17.

Fig. 5 shows the voltage change range on bus T6 with two different additive transformer winding connections. The widest voltage change range on the bus occurs with a star-shaped additive MV transformer winding connection; with a triangle-shaped connection this range is significantly smaller. During

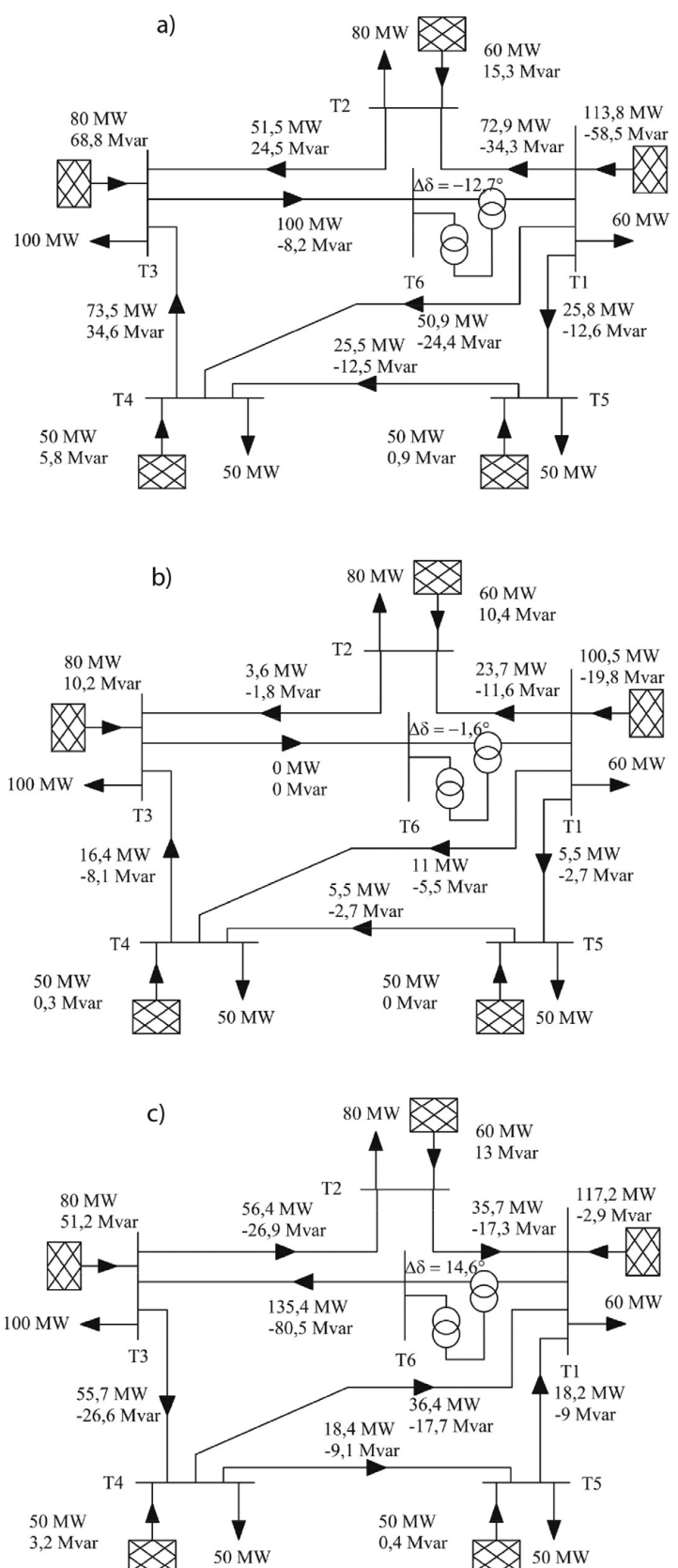


Fig. 3. The results of flow examination for the triangle-shaped additive transformer connection system: a) tap 1, b) tap 7, c) tap 17

the examination the voltage on the bus exceeded the allowed voltage limits for a 110 kV network (with a star-shaped connection of the additive transformer winding on the MV side).

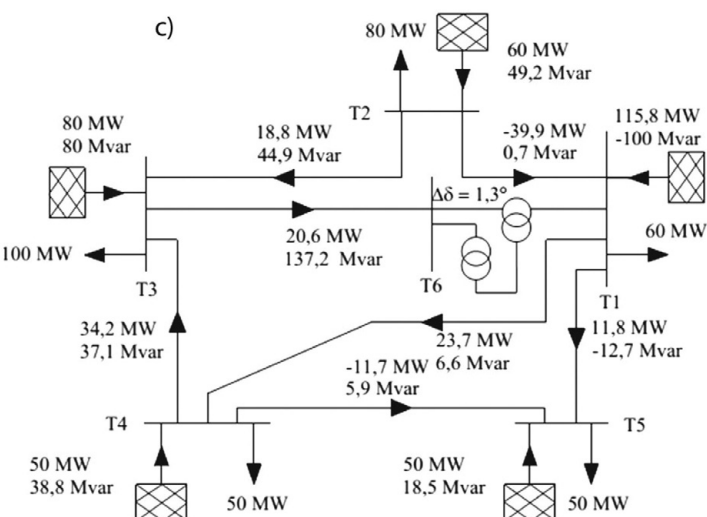
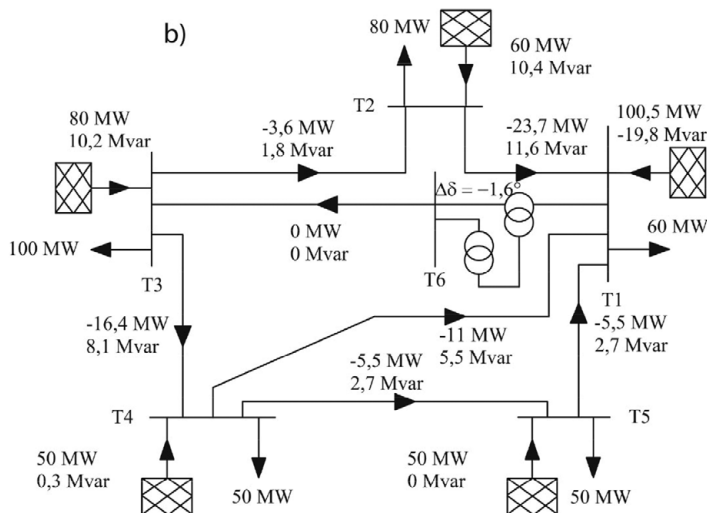
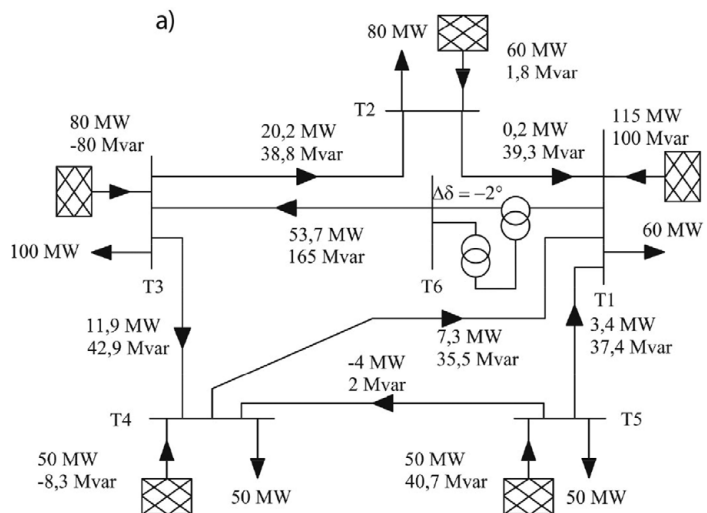


Fig. 4. The results of flow examination for the star-shaped additive transformer connection system: a) tap 1, b) tap 7, c) tap 17

The changes of the voltage vector angle between buses T6 and T1 are shown in Fig. 6. A considerable angle adjustment range occurs with a triangle-shaped additive transformer connection. Small angle changes occur with a star-shaped additive

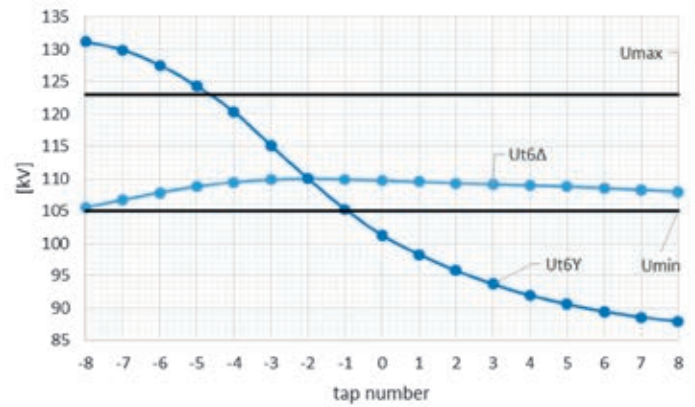


Fig. 5. The adjustment of voltage on bus T6 at the connection of star- and triangle-shaped additive transformer winding

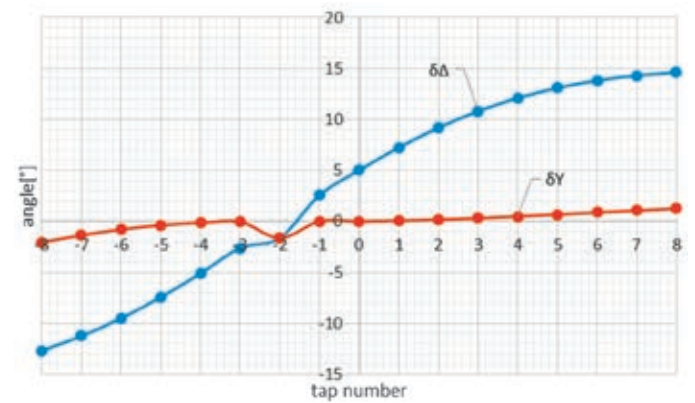


Fig. 6. The adjustment of the power angle $\Delta\delta$ between voltage vectors on bus T6 and T1 for star- and triangle-shaped additive transformer connection systems

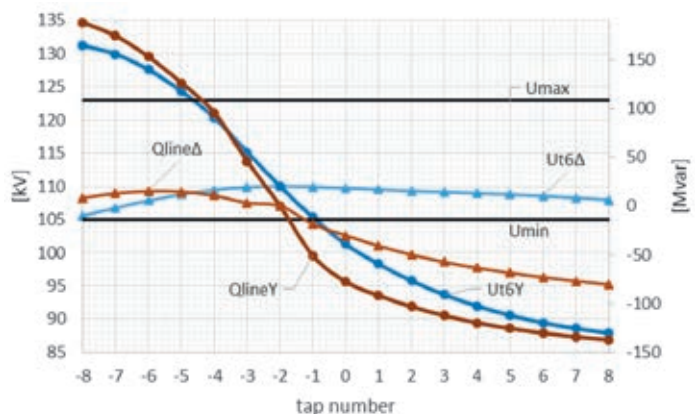


Fig. 7. Adjustment of reactive power flows on line 1–3 with a star- or triangle-shaped additive transformer winding connection

transformer connection. Both diagrams intersect at the point, where the active and reactive values drop to zero (for tap 7 and angle difference $\Delta\delta = -1,6^\circ$).

The adjustment of the reactive power flow is shown in Fig. 7. A wider reactive power adjustment range occurs with a star-shaped additive transformer connection. One can notice a strong dependency between the reactive power and the voltage.

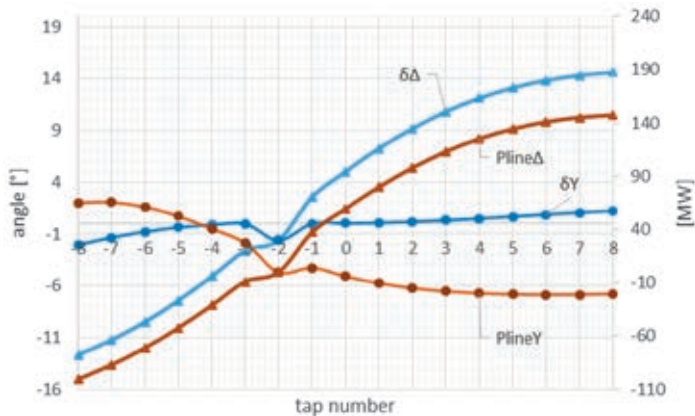


Fig. 8. Adjustment of active power flows on line 1–3 with a triangle- or star-shaped actuation transformer winding connection

Fig. 8 shows the adjustment of the active power flow on line 1–3. The wide adjustment range of angle $\Delta\delta$ occurs with a triangle-shaped winding connection. One can notice a strong dependency between the active power and this angle. The characteristics intersect at the point, where the power flows on line 1–3 are zero (line susceptance is omitted).

4. Conclusions

When adjusting the actuation transformer with taps, there are strong dependencies of the active power on the angle difference between voltage vectors and strong dependencies of the passive power on the additive voltage. The most beneficial method of

adjusting the active power is the application of an additive transformer with a triangle-shaped winding connection on the MV side. A good solution for adjusting passive power is an additive transformer with a star-shaped winding connection.

As shown in Fig. 3 and Fig. 4, by changing the ratio it is possible to adjust power flows between sub-systems in all branches. However, control over the power flow is available only on one line: the one fitted with a power adjustment system.

REFERENCES

1. J. Machowski, "Regulacja i stabilność systemu elektroenergetycznego" [Power system adjustment and stability], Publishing House of the Warsaw University of Technology, Warszawa 2007.
2. R. Korab, R. Owczarek, "Kształtowanie transgranicznych przepływów mocy z wykorzystaniem transformatorów z regulacją poprzeczną" [Shaping cross-border power flows using lateral controller transformers], *Energetyka*, No. 5, 2011, pp. 279–284.
3. J. Klucznik, K. Dobrzyński, Z. Lubośny, "Optymalizacja poziomów napięć i rozplądów mocy biernej w systemie elektroenergetycznym z wykorzystaniem logiki rozmytej" [Optimisation of voltage levels and reactive power flows in the power system using fuzzy logic], *Acta Energetica*, No. 1, 2013, pp. 56–67.
4. J. Szczepanik, T. Sieńko, "Nowoczesne urządzenia do kontroli rozplądów mocy w systemie elektroenergetycznym oparte na wielofazowym przekształtniku macierzowym" [New multiphase matrix converter based devices for power flow control], *Acta Energetica*, No. 4/17, 2013, pp. 158–165.

Marcin Sarnicki

Gdańsk University of Technology
email: m.sarnicki@ely.pg.gda.pl

Graduated from the Faculty of Electrical and Control Engineering (2013). PhD student at the Power Engineering Department of Gdańsk University of Technology. In his research, he focuses on phase shifter subjects. Interests: power flow adjustment in the power system, power system stability, voltage adjustment in the power system, renewable energy, security automation, energy automation and storage.

Ryszard Zajczyk

Gdańsk University of Technology
email: rzajczyk@ely.pg.gda.pl

Graduated from the Faculty of Electrical Engineering at Gdańsk University of Technology (1978). Obtained his PhD degree in 1988, his postdoctoral degree in 1997 and his professorial title in 2004. He serves as full professor at the Power Engineering Department of his alma mater, while being the head of the department. His scientific activity is related to electrical engineering and energy and his scientific specialty is power systems and power system automation.

Bartosz Tarakan

Gdańsk University of Technology
email: b.tarakan@ely.pg.gda.pl

He graduated with a major in Electrical Engineering at the Faculty of Electrical Engineering and Automatics of Gdańsk University of Technology. PhD student at the Power Engineering Department of his alma mater. His main areas of interest include: renewable energy, adjustment systems, power quality, power system stability, power system automation and security.

Krzysztof Tarakan

Gdańsk University of Technology

email: tarakan@wp.pl

He graduated with a major in Electrical Engineering at the Faculty of Electrical Engineering and Automatics of Gdańsk University of Technology. Since 2001 he has been working as a specialist at ENERGA-OPERATOR SA.

Completed postgraduate course in power quality. His main areas of interest notably include: renewable energy sources, issues related to electricity transmission in highest voltage networks, issues related to reducing network losses and power quality.

This is a supporting translation of the original text published in this issue of "Acta Energetica" on pages 186–190. When referring to the article please refer to the original text.

PL

Porównanie możliwości przesyłowych dwóch układów regulacyjnych: transformatorów z regulacją poprzeczną oraz transformatorów z regulacją wzdłużną

Autorzy

Marcin Sarnicki
Ryszard Zajczyk
Bartosz Tarakan
Krzysztof Tarakan

Słowa kluczowe

przesuwniki fazowe, transformatory dodawcze, regulacja przepływu mocy czynnej i biernej

Streszczenie

W artykule przedstawiono porównanie możliwości regulacyjnych transformatorów z regulacją poprzeczną oraz wzdłużną w wybranym węźle systemu elektroenergetycznego. Zaprezentowano możliwości regulacyjne tych układów oraz możliwości kształtowania wymiany międzysystemowej.

1. Wstęp

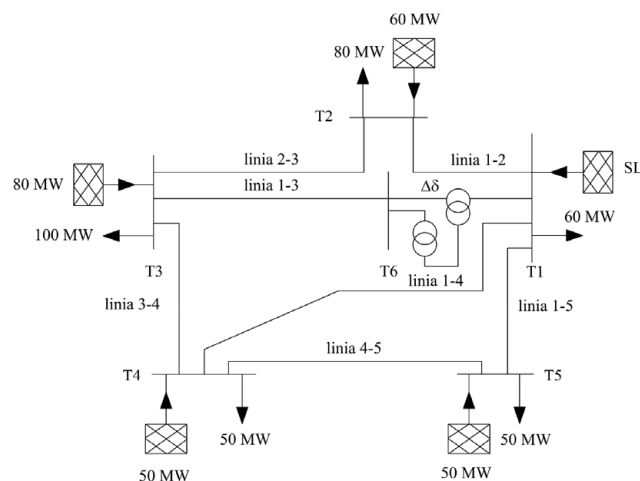
W połączonych systemach elektroenergetycznych częstym zjawiskiem są nieplanowane przepływy wyrównawcze (w tym przepływy karuzelowe). Wzrost przepływu mocy w określonych liniach powoduje obniżenie jej zdolności przesyłowych. Często również występuje taka sytuacja, w której nie można przesłać części energii w obrębie jednego systemu, ponieważ energia z innego systemu wykorzystuje dany ciąg liniowy nadmiernie [1].

Istotną jest zatem kontrola przepływającej mocy w określonych ciągach liniowych, zwłaszcza tych, które łączą duże systemy elektroenergetyczne. Kontrola przepływu mocy pozwala na uzyskanie wysokich parametrów techniczno-ekonomicznych pracy systemu, tj.: minimalizację strat przesyłowych, czy zapewnienie rezerwy stabilności. Kontrola taka powinna mieć miejsce w rozległych SEE oraz w systemach, w których wprowadza się odnawialne źródła energii, tj. np. w elektrowniach wiatrowych [5].

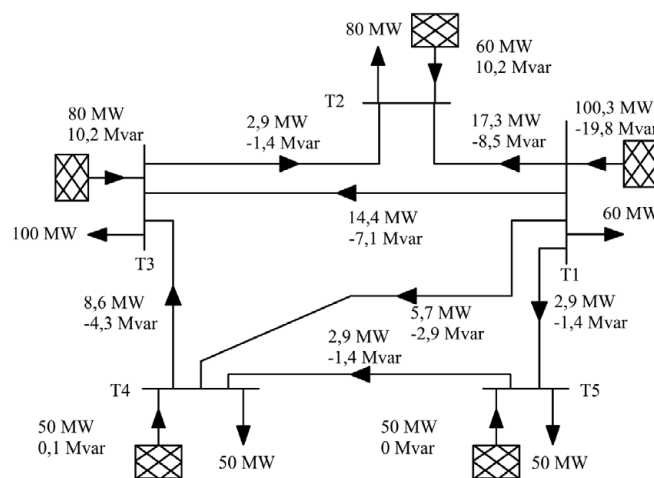
Do regulacji przepływu mocy służą układy energoelektroniczne FACTS, jak UPFC, IPFC, SSC itp. Regulację mocy można również uzyskać przez zastosowanie transformatorów z regulacją poprzeczną oraz wzdłużną, o czym mowa w poniższym artykule.

2. Badana sieć

Badaną sieć przedstawiono na rys. 1. Sieć składa się z 5 podsystemów elektroenergetycznych i 7 linii łączących systemy. Dwa podsystemy przyłączone od szyn T4 i T5 są wewnętrznie zbilansowane. W linii 1–3 zamontowano transformator dodawczy, a do szyny T6 przyłączono transformator wzbudający. Założono, że wszystkie linie mają takie same parametry oraz długości i są to linie o napięciu znamionowym 110 kV. Transformator wzbudający ma 17 zaczepek. W trakcie prowadzonych badań analizie poddano transformatory dodawcze o układzie połączeń strony SN wariantowo w trójkąt oraz w gwiazdę.



Rys. 1. Badana sieć elektroenergetyczna



Rys. 2. Wyniki analizy rozptylowej dla sieci bez przesuwnika fazowego

3. Wyniki obliczeń

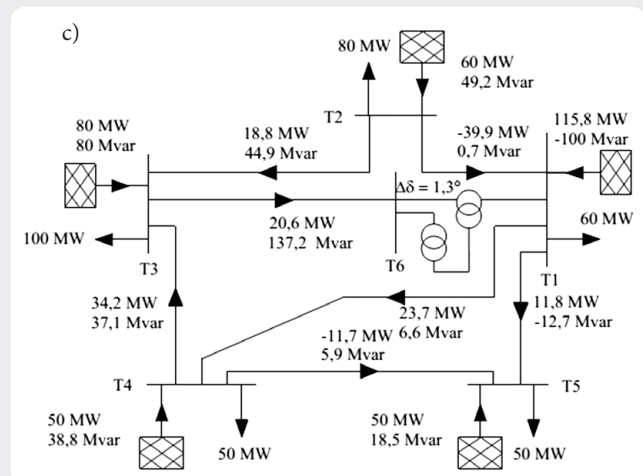
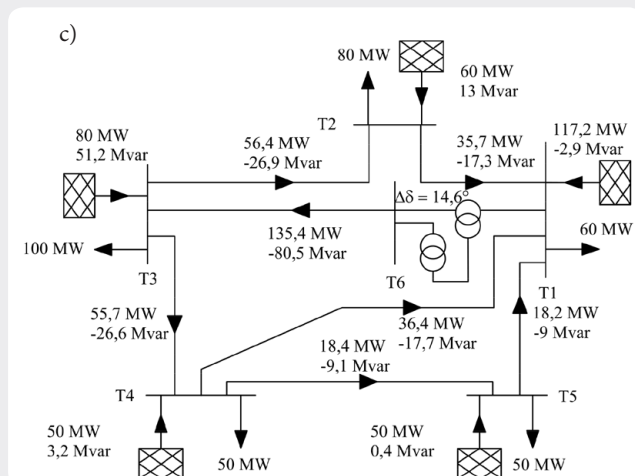
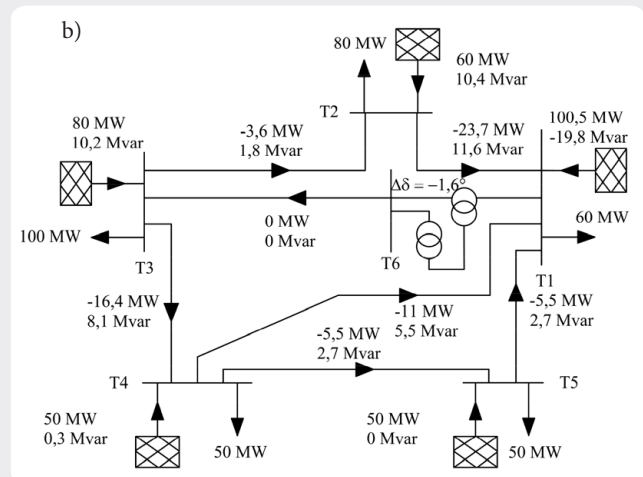
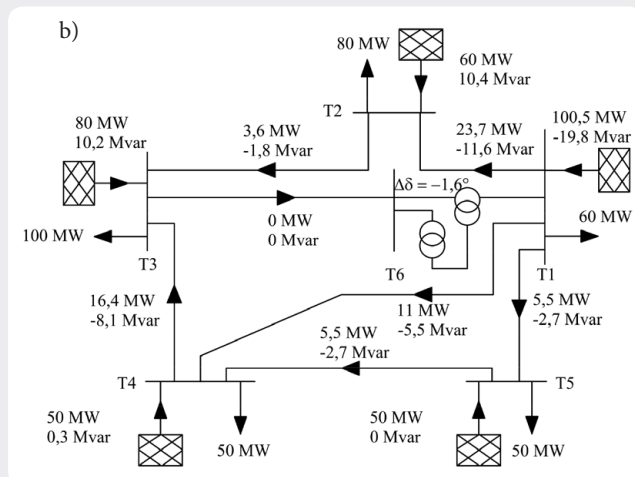
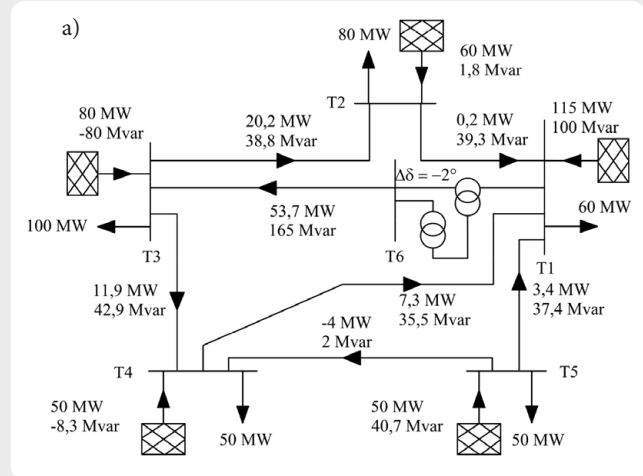
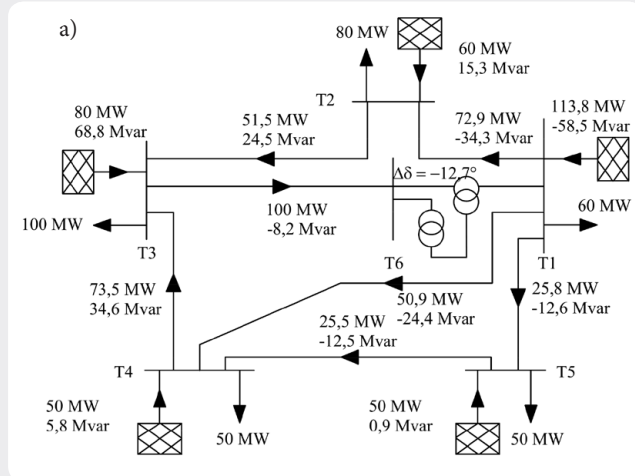
W przypadku braku urządzenia regulacyjnego zainstalowanego w systemie, a tym samym braku regulacji kąta przesunięcia fazowego, rozpyły mocy kształtuje się jak na rys. 2. Największa moc 17,3 MW płynie linią 1–2, linią 1–3 płynię moc od szyny T1 do T3 równa 14,4 MW.

Pierwszym badanym układem jest przesuwnik fazowy, czyli układ transformatorów

z regulacją poprzeczną. Uzwojenie transformatora dodatkowego połączono w trójkąt, tak aby umożliwić maksymalnie duży zakres regulacji mocy czynnej. Regulacja mocy dla transgranicznych przepływów stanowi jedno z zastosowań przesuwników fazowych.

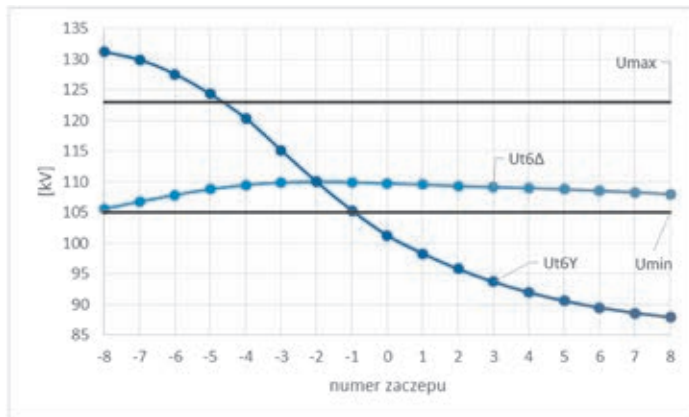
Z przedstawionego rozpyły wynika, że przepływy mocy odbywa się z systemu od szyny T1 do systemów szyn T2 i T3

poprzez wszystkie linie łączące podsystemy. W przypadku wykorzystania przesuwnika fazowego w linii 1–3 rozpyły kształtuje się zgodnie z rys. 3. Układ połączeń transformatora dodatkowego został wykonany po stronie SN w trójkąt. Badania rozpyły zostały przeprowadzone dla wszystkich numerów przełącznika zacze- pów, ale w analizie wyników przedstawiono tylko skrajne wartości numerów zacze- pów, które

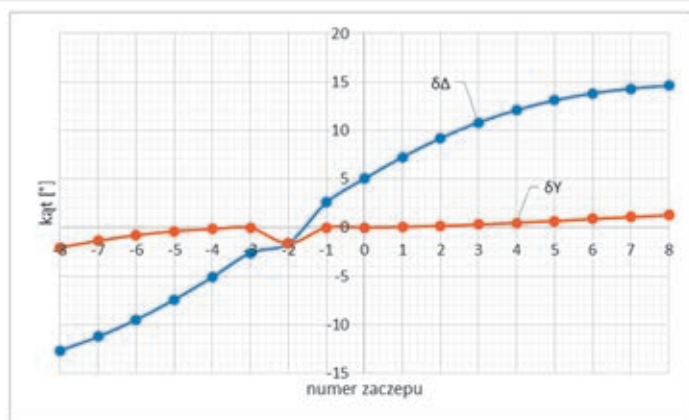
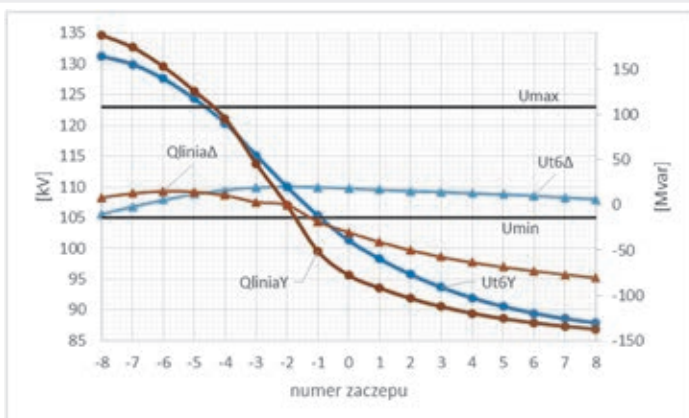


Rys. 3. Wyniki badań rozpyływowych dla układu połączeń transformatora dodatkowego w trójkąt: a) zaczepek 1, b) zaczepek 7, c) zaczepek 17

Rys. 4. Wyniki badań rozpyływowych dla układu połączeń transformatora dodatkowego w gwiazdę: a) zaczepek 1, b) zaczepek 7, c) zaczepek 17



Rys. 5. Regulacja napięcia na szynie T6 przy połączeniu uzwojenia transformatora dodatkowego w gwiazdę i trójkąt

Rys. 6. Regulacja kąta mocy $\Delta\delta$ pomiędzy wektorami napięć na szynie T6 i T1 dla układów połączeń transformatora dodatkowego w gwiazdę i trójkąt

Rys. 7. Regulacja przepływu mocy biernej w linii 1–3 przy połączeniu uzwojeń transformatora wzbudzającego w gwiazdę lub trójkąt

obrazują największą zmianę wartości przepływu mocy oraz zmianę ich kierunku. Kierunek strzałek jest zgodny z kierunkiem przepływu mocy czynnej, natomiast znak minus przy mocy biernej wskazuje przeciwny kierunek przepływu tej mocy do mocy czynnej. Odpowiednią regulacją kąta przesuwnika fazowego, poprzez zmianę przekładni transformatora wzbudzającego,

pozwała na zmianę przepływu mocy w linii. Na rys. 3a występuje przepływ mocy czynnej w linii 1–3 w kierunku od szyny T3 do szyny T1. Kierunek przepływu mocy biernej jest przeciwny. Na rys. 3b po zmianie zaczeptu na zaczept 7 moce przepływające przez linię 1–3 zmalały do zera. Na rys. 3c dla $\Delta\delta = 14,6^\circ$ kierunek przepływu mocy czynnej uległ zmianie we wszystkich liniach.

Regulacja przepływu mocy biernej została pokazana na rys. 4. Układ połączeń transformatora dodatkowego wykonano po stronie SN w gwiazdę. Badania rozplywów zostały przeprowadzone dla wszystkich numerów zaczeptów. Kierunek strzałek jest zgodny z kierunkiem przepływu mocy biernej, a znak minus przy mocy czynnej wskazuje przeciwny kierunek przepływu tej mocy do mocy biernej. Odpowiednią regulacją napięcia dodatkowego przesuwnika fazowego pozwala na zmianę przepływu w linii 1–3. Na rys. 4a występuje przepływ mocy biernej w linii 1–3 w kierunku od szyny T1 do szyny T3. Kierunek przepływu mocy czynnej jest zgodny z kierunkiem przepływu mocy biernej.

Na rys. 4b po zmianie zaczeptu na zaczept 7 moce przepływające przez linię 1–3 zmalały do zera. Na rys. 4c po zwiększeniu zaczeptu na zaczept 17 następuje zmiana przepływu mocy biernej w przeciwną stronę.

Na rys. 5 przedstawiono zakres zmian napięcia na szynie T6 przy dwóch różnych połączeniach uzwojenia transformatora dodatkowego. Największy zakres zmian napięcia na szynie występuje podczas połączenia uzwojenia SN transformatora dodatkowego w gwiazdę, przy połączeniu w trójkąt zakres ten jest znacznie mniejszy. Podczas badań napięcie na szynie przekroczyło granice napięć dopuszczalnych dla sieci 110 kV (przy połączeniu uzwojenia strony SN transformatora dodatkowego w gwiazdę).

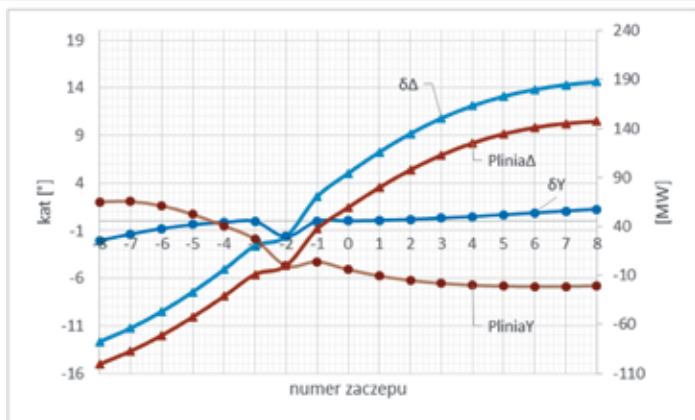
Zmiany kąta wektorów napięć pomiędzy szynami T6 i T1 przedstawiono na rys. 6. Znaczny zakres regulacji kąta występuje przy połączeniu transformatora dodatkowego w trójkąt. Niewielkie zmiany kąta występują dla połączenia transformatora dodatkowego w gwiazdę. Oba wykresy przecinają się w punkcie, gdzie moc czynna i bierna osiąga wartość zero (dla 7 zaczeptu i różnicy kąta $\Delta\delta = -1,6^\circ$).

Regulację przepływu mocy biernej przedstawiono na rys. 7. Większy zakres regulacji mocy biernej występuje przy połączeniu transformatora dodatkowego w gwiazdę. Widoczna jest silna zależność mocy biernej od napięcia.

Na rys. 8 przedstawiono regulację przepływu mocy czynnej w linii 1–3. Duży zakres regulacyjny kąta $\Delta\delta$ występuje przy połączeniu uzwojeń w trójkąt. Widoczna jest silna zależność mocy czynnej od tego kąta. Charakterystyki przecinają się w punkcie, w którym przepływ mocy w linii 1–3 są zerowe (pominięto susceptancję linii).

4. Wnioski

Podczas regulacji zaczeptami transformatora wzbudzającego występują silne zależności mocy czynnej od różnicy kątów pomiędzy wektorami napięć oraz silne zależności mocy biernej od napięcia dodatkowego. Najkorzystniejszym sposobem regulacji mocy czynnej jest zastosowanie transformatora dodatkowego z uzwojeniem po stronie SN połączonym w trójkąt. Do regulacji mocy biernej dobrym rozwiązaniem jest transformator dodatkowy z uzwojeniem połączonym w gwiazdę.



Rys. 8. Regulacja przepływów mocy czynnej w linii 1–3 przy połączeniu uzwojeń transformatora wzbudającego w trójkąt lub gwiazdę

Jak widać na rys. 3 i rys. 4 poprzez zmianę przekładni możemy regulować przepływy mocy pomiędzy podsystemami we wszystkich gałęziach. Jednakże kontrolę nad

przepływem mocy mamy tylko w jednej linii, w tej, w której zamontowano układ do regulacji mocy.

Bibliografia

1. Machowski J., Regulacja i stabilność systemu elektroenergetycznego, Oficyna Wydawnicza Politechniki Warszawskiej, Warszawa 2007.
2. Korab R., Owczarek R., Kształtowanie transgranicznych przepływów mocy z wykorzystaniem transformatorów z regulacją poprzeczną, *Energetyka* 2011, nr 5, s. 279–284.
3. Klucznik J., Dobrzyński K., Lubośny Z., Optymalizacja poziomów napięć i rozpyłów mocy biernej w systemie elektroenergetycznym z wykorzystaniem logiki rozmytej, *Acta Energetica* 2013, nr 1, s. 56–67.
4. Szczepanik J., Sieńko T., Nowoczesne urządzenia do kontroli rozpyłu mocy w systemie elektroenergetycznym oparte na wielofazowym przekształtniku macierzowym, *Acta Energetica* 2013, nr 4/17, s. 158–165.

Marcin Sarnicki

mgr inż.
Politechnika Gdańska
e-mail: m.sarnicki@ely.pg.gda.pl

Ukończył studia na Wydziale Elektrotechniki i Automatyki (2013). Doktorant w Katedrze Elektroenergetyki Politechniki Gdańskiej. W swoich badaniach zajmuje się tematyką przesuwników fazowych. Zainteresowania: regulacja przepływów mocy w systemie elektroenergetycznym, stabilność systemu elektroenergetycznego, regulacja napięcia w systemie elektroenergetycznym, energetyka odnawialna, automatyka zabezpieczeniowa, automatyka i zasobniki energii.

Ryszard Zajczyk

prof. dr hab. inż.
Politechnika Gdańska
e-mail: rzajczyk@ely.pg.gda.pl

Ukończył studia magisterskie na Wydziale Elektrycznym Politechniki Gdańskiej (1978). Stopień naukowy doktora uzyskał w 1988 roku, doktora habilitowanego w 1997 roku, zaś tytuł profesora w 2004 roku. Pracuje w Katedrze Elektroenergetyki swojej macierzystej uczelni jako profesor zwyczajny, pełniąc jednocześnie funkcję kierownika katedry.

Prowadzi działalność naukową w dziedzinie elektrotechniki i energetyki, a jego specjalnością naukową są systemy elektroenergetyczne i energetyczne oraz automatyka elektroenergetyczna.

Bartosz Tarakan

mgr inż.
Politechnika Gdańska
e-mail: b.tarakan@ely.pg.gda.pl

Ukończył studia na Wydziale Elektrotechniki i Automatyki Politechniki Gdańskiej. Obecnie jest doktorantem w Katedrze Elektroenergetyki swojej macierzystej uczelni. Do głównych obszarów jego zainteresowań należą: energetyka odnawialna, układy regulacji, jakość energii elektrycznej, stabilność systemu elektroenergetycznego, automatyka i zabezpieczenia elektroenergetyczne.

Krzysztof Tarakan

mgr inż.
Politechnika Gdańska
e-mail: tarakan@wp.pl

Ukończył studia na Wydziale Elektrotechniki i Automatyki Politechniki Gdańskiej. Od 2001 roku pracuje jako specjalista w ENREGA-OPERATOR SA. Ukończył studia podyplomowe z dziedziny jakości energii elektrycznej. Wśród jego głównych obszarów zainteresowań wymienić należy: odnawialne źródła energii elektrycznej, zagadnienia związane z przesyłaniem energii elektrycznej sieciami najwyższych napięć, zagadnienia dotyczące ograniczania strat sieciowych oraz jakości energii elektrycznej.