

**Wojciech ŚLESZYŃSKI, Janusz NIEZNAŃSKI,
Artur CICHOWSKI, Andrzej WOJEWÓDKA**
POLITECHNIKA GDAŃSKA, WYDZIAŁ ELEKTROTECHNIKI I AUTOMATYKI,
KATEDRA ENERGOELEKTRONIKI I MASZYN ELEKTRYCZNYCH

Detekcja i lokalizacja nieprzewodzenia tranzystorów falownika napięcia na podstawie analizy prądu obciążenia

Mgr inż. Wojciech ŚLESZYŃSKI

Ukończył studia na Wydziale Elektrotechniki i Automatyki Politechniki Gdańskiej w 2000 r. Tam też w roku 2006 ukończył Studium Doktoranckie. Obecnie pracuje na stanowisku asystenta. Prowadzi badania głównie z zakresu diagnostyki przekształtników energoelektronicznych i układów napędowych.



e-mail: w.sleszynski@ely.pg.gda.pl

Dr inż. Artur CICHOWSKI

Ukończył studia na Wydziale Elektrotechniki i Automatyki Politechniki Gdańskiej w 2000 r. Tam też uzyskał stopień doktora nauk technicznych w 2005 r. Zainteresowania badawcze: precyzyjne formowanie napięć wyjściowych falownika, wibroakustyka maszyn elektrycznych zasilanych przez falownik, technika mikroprocesorowa. Obecnie pracuje jako adiunkt.



e-mail: a.cichowski@ely.pg.gda.pl

Dr hab. inż. Janusz NIEZNAŃSKI

Ukończył studia na Wydziale Elektrycznym Politechniki Gdańskiej w roku 1981. Stopień naukowy doktora uzyskał na tymże wydziale w roku 1990, zaś stopień doktora habilitowanego w roku 1999 na Wydziale Elektrotechniki i Automatyki Politechniki Gdańskiej. Od roku 1982 pracuje na Wydziale Elektrycznym Politechniki Gdańskiej. Jego zainteresowania naukowe obejmują sterowanie przekształtników, diagnostykę układów przekształtnikowych, wibroakustykę maszyn elektrycznych i cyfrowe przetwarzanie sygnałów.



e-mail: j.niezanski@ely.pg.gda.pl

Mgr inż. Andrzej WOJEWÓDKA

Ukończył studia na Wydziale Elektrycznym Politechniki Gdańskiej w 1980 r. Na Politechnice Gdańskiej pracuje od 1983 roku, obecnie na stanowisku specjalisty. Zajmuje się napędami elektrycznymi i specjalistycznymi urządzeniami energoelektronicznymi wykorzystywanymi w przemyśle.



e-mail: a.wojewodka@ely.pg.gda.pl

Streszczenie

Przedstawiono nową metodę detekcji i lokalizacji nieprzewodzenia tranzystorów w falownikach napięcia zasilających silniki indukcyjne małej mocy. Metoda bazuje na monitorowaniu wartości dwóch sygnałów diagnostycznych. Pierwszy z nich, wskaźnik braku przepływu prądu, wykorzystano w celu detekcji uszkodzeń. Drugi, stosunek wartości średniej prądu do wartości średniej bezwzględnej, zawiera informacje umożliwiające lokalizację uszkodzonych łączników. Tak zdefiniowane sygnały zapewniają poprawne wykrywanie i lokalizowanie pojedynczych i wielokrotnych uszkodzeń w ustalonych i przejściowych stanach pracy napędu.

Słowa kluczowe: falowniki napięcia, napędy prądu przemiennego, diagnostyka.

Open-transistor fault detection and isolation in voltage-source inverters by analyzing the load current

Abstract

A novel method is presented for the detection and isolation of open-transistor faults in voltage-source inverters feeding low-power AC motors. The method is based on monitoring two diagnostic signals, one indicating sustained near-zero values of output current and thus permitting fault detection, the other permitting the isolation of the particular transistor which went faulty. The latter signal is the ratio of short-term DC component and its magnitude. The method proves to work reliably, enabling detection and isolation of all possible cases of single and multiple faults. It enjoys high immunity to transients and noise and requires no extra hardware on top of that normally used for basic control purposes.

Keywords: voltage-source inverters, variable speed AC drives, diagnostics.

1. Wprowadzenie

W wielu procesach i instalacjach przemysłowych wykorzystywane są układy napędowe o regulowanej prędkości obrotowej

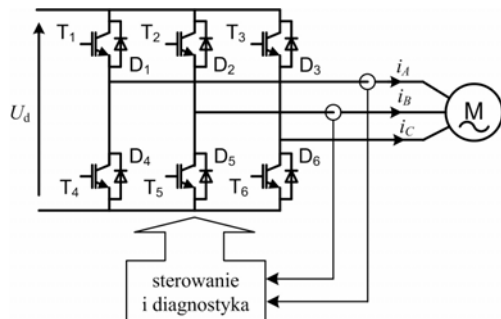
składające się z falowników napięcia zasilających silniki indukcyjne. Intensywna eksploatacja napędu naraża falownik na znaczne przeciążenia, które w konsekwencji mogą prowadzić do uszkodzeń jego elementów. Wczesne wykrycie anormalnych stanów pracy lub uszkodzeń, niepowodujących zadziałania zabezpieczeń, umożliwi uniknięcie poważniejszych awarii. W artykule przedstawiono metodę detekcji i lokalizacji uszkodzeń polegających na nieprzewodzeniu tranzystorów falownika napięcia. Utrata możliwości przewodzenia prądu przez tranzystor falownika może być spowodowana awarią modułu tranzystora – na skutek efektów starzenia lub awarią sterownika tranzystora, której rezultatem jest zanik impulsów bramkowych tranzystora.

W ostatnich latach opracowano wiele metod diagnostycznych przeznaczonych do wykrywania braku przewodzenia jednego z tranzystorów falownika. W pracach [1, 2, 3] dokonano przeglądu tych rozwiązań oraz podjęto próbę oceny jakości kilku wybranych metod diagnostycznych. Za najlepszą uznano metodę bazującą na znormalizowanych wartościach średnich prądów wyjściowych falownika przedstawioną w [4], która została opracowana dla układów napędowych ze sterowaniem skalarnym ($U/f = \text{const.}$). Podstawowym kryterium oceny była pewność diagnozy (tj. niezawodne wykrywanie faktycznych uszkodzeń i brak fałszywych diagnoz) w szerokim zakresie prędkości i obciążenia silnika. Jednocześnie stwierdzono, że metoda nie działa poprawnie w przypadku w zamkniętym układzie sterowania przy przepływie niewielkich prądów obciążenia falownika.

Proponowany algorytm diagnostyczny (przedstawiony także w [5]) umożliwi wiarygodną detekcję i lokalizację jednego lub kilku uszkodzonych tranzystorów falownika, zarówno dla sterowania skalarnego, jak i pośredniego sterowania połowo zorientowanego. Uszkodzenia są poprawnie diagnozowane w całym zakresie prądu obciążenia falownika, również w stanach przejściowych układu napędowego. Na rys. 1 przedstawiono schemat badanego układu napędowego.

Prezentowane algorytmy diagnostyczne zaimplementowano w procesorze sygnałowym TMS320C6711, wykorzystywanym jednocześnie do sterowania napędem. Eksperymentalne badania

laboratoryjne przeprowadzono na układzie napędowym zawierającym przekształtnik i silnik indukcyjny o mocy 5,5 kW. Obciążenie mechaniczne zrealizowano za pomocą prądnicy prądu stałego obciążonej rezystorem o regulowanej rezystancji.



Rys. 1. Schemat badanego układu napędowego z falownikiem napięcia
Fig. 1. Basic structure of the considered VSI-fed AC motor drive

2. Określenie sygnałów diagnostycznych

W fazie przyłączonej do niesprawnej gałęzi falownika nie jest możliwe wymuszanie ani podtrzymywanie przepływu prądu dodatniego (w przypadku uszkodzenia tranzystorów T1, T2 lub T3) lub ujemnego (jeśli wystąpi uszkodzenie T4, T5 lub T6). Zatem podczas trwałego uszkodzenia tranzystora prąd w uszkodzonej fazie zasilania przyjmuje wartości bliskie zero przez około połowę okresu podstawowej harmonicznej prądu. W proponowanej metodzie do detekcji nieprzewodzenia łączników stosuje się sygnał zawierający informację o tym, czy prąd w poszczególnych fazach jest zerowy lub bardzo bliski zera. Przebiegi prądów fazowych falownika analizowane są w przesuwym oknie o stałej szerokości kątowej odpowiadającej jednemu okresowi podstawowej harmonicznej prądu. Prądy wyjściowe falownika próbkowane są z jednakowym odstępem kątowym, dzięki czemu analizowana jest zawsze stała liczba N próbek na okres [4, 5]. Spójność procesu próbkowania z podstawową harmoniczną prądu jest zapewniona w ten sposób (niezależnie od wartości częstotliwości podstawowej), że zarówno częstotliwość podstawową, jak i chwile próbkowe, wyznacza się metodą całkowania dyskretnego tej samej wielkości, czyli częstotliwości zadanej. We wszystkich fazach falownika próbki prądu są oceniane i klasyfikowane jako zerowe lub niezerowe na podstawie porównania ich z wartością progową:

$$w_{0,m}(k\tau) = \begin{cases} 1 & \text{dla } |i_m(k\tau)| \leq K_0 \\ 0 & \text{dla } |i_m(k\tau)| > K_0 \end{cases} \quad (1)$$

gdzie: $w_{0,m}$ – wskaźnik wartości zerowej prądu dla jednego z N przedziałów okna przesuwego, $|i_m(k\tau)|$ – wartość modułu prądu fazowego falownika w jednostkach względnych [p.u.], K_0 – wartość progowa, $m \in \{A, B, C\}$ – indeks określający fazę falownika, k – chwila próbkowania, $\tau = 2\pi / N$ – odstęp próbkowania. W przeprowadzonych badaniach stosowano stałą wartość progową $K_0 = 0,05$, wyznaczoną na podstawie badań symulacyjnych i eksperymentalnych. Korzystne może być jednak uzależnienie K_0 od modułu wektora prądu wyjściowego falownika. Wartości prądów wyjściowych falownika znajdujące się w przedziale $(-K_0, K_0)$ nazywane będą dalej wartościami zerowymi. Sumując wskaźniki $w_{0,m}$ w całym okresie prądu i dzieląc otrzymaną sumę przez liczbę próbek okna przesuwego otrzymuje się statystyczny wskaźnik zawartości zerowych wartości prądu w okresie (wskaźnik braku przepływu prądu) $w_{0N,m}$, zdefiniowany następującym wzorem:

$$w_{0N,m}(k\tau) = \frac{1}{N} \sum_{j=k-N+1}^k w_{0,m}(j\tau) \quad (2)$$

Powyższy wskaźnik jest jednym z dwóch sygnałów diagnostycznych wykorzystywanych w proponowanej metodzie. Przyjmuje on wartości bliskie zero dla normalnej pracy układu napędowego oraz wartość równą jeden w przypadku braku przepływu prądu w danej fazie (np. podczas uszkodzenia dwóch łączników w jednej gałęzi falownika). Zakładając, że podczas trwałego uszkodzenia jednego łącznika falownika prąd w niesprawnej fazie przyjmuje wartości zerowe przez około połowę okresu podstawowej harmonicznej, wartość sygnału diagnostycznego obliczana dla uszkodzonej fazy wyjściowej falownika wynosi $w_{0N} \cong 0,5$. Na podstawie tak zdefiniowanego wskaźnika można wykryć niesprawność jednego lub dwóch łączników w gałęzi falownika, ale nie można wskazać, który z łączników jest uszkodzony.

Wprowadzono zatem drugi sygnał diagnostyczny $r_{0,m}$ będący iloczynem wskaźnika braku przepływu prądu i znormalizowanej wartości średniej prądu (wielkością normalizującą jest wartość średnia bezwzględna prądu):

$$r_{0,m}(k\tau) = w_{0N,m} \frac{\langle i_m(k\tau) \rangle}{\langle |i_m(k\tau)| \rangle} \quad (3)$$

gdzie: $\langle i_m(k\tau) \rangle$, $\langle |i_m(k\tau)| \rangle$ – wartości średnie i średnie bezwzględne prądu fazowego falownika w chwili $k\tau$.

Zawiera on informację o tym, który tranzystor w uszkodzonej gałęzi jest niesprawny. Jego wartość, obliczana dla prądu w jednej z faz falownika, jest w przybliżeniu równa zero jeżeli wszystkie łączniki falownika są sprawne. Sygnał r_0 jest niewrażliwy na pojedyncze i wielokrotne uszkodzenia łączników występujące w innych gałęziach falownika. Jeśli natomiast jeden z tranzystorów w gałęzi nie przewodzi długotrwale prądu, wówczas wartość sygnału diagnostycznego obliczana dla tej gałęzi jest równa około 0,5 (w stanie ustalonym). W przypadku awarii dwóch łączników w jednej gałęzi, wartość sygnału diagnostycznego obliczanego dla fazy przyłączonej do tej gałęzi nie jest uwzględniana w algorytmie ze względu na możliwość wystąpienia dzielenia przez zero w zależności (3).

Na podstawie tak zdefiniowanych sygnałów diagnostycznych możliwe jest określenie stanu poszczególnych łączników falownika.

3. Detekcja i lokalizacja uszkodzeń łączników

Prezentowana metoda polega na monitorowaniu wartości sygnałów $w_{0N,m}$ oraz wartości i polaryzacji sygnałów $r_{0,m}$. W wyniku oceny sygnałów diagnostycznych, dla każdej z faz falownika generowane są następujące symptomy uszkodzeń: $s_{Tg,m}$, $s_{Td,m}$ oraz $s_{2T,m}$ zdefiniowane zależnościami:

$$s_{Tg,m} = \begin{cases} 1 & \text{dla } (r_{0,m} < -K_{01}) \wedge (w_{0N,m} > K_{02}) \\ 0 & \text{dla } (r_{0,m} \geq K_{01}) \vee (w_{0N,m} \leq K_{02}) \end{cases} \quad (4)$$

$$s_{Td,m} = \begin{cases} 1 & \text{dla } (r_{0,m} > K_{01}) \wedge (w_{0N,m} > K_{02}) \\ 0 & \text{dla } (r_{0,m} \leq K_{01}) \vee (w_{0N,m} \leq K_{02}) \end{cases} \quad (5)$$

$$s_{2T,m} = \begin{cases} 1 & \text{dla } (w_{0N,m} > K_{03}) \\ 0 & \text{dla } (w_{0N,m} \leq K_{03}) \end{cases} \quad (6)$$

gdzie: $s_{Tg,m}$ – uszkodzenie górnego łącznika w gałęzi falownika, $s_{Td,m}$ – uszkodzenie dolnego łącznika w gałęzi falownika, $s_{2T,m}$ – uszkodzenie dwóch łączników w gałęzi falownika, $K_{01} = 0,2$ – wartość progowa dla sygnałów $r_{0,m}$, $K_{02} = 0,25$ – pierwsza wartość progowa dla sygnałów $w_{0N,m}$, $K_{03} = 0,8$ – druga wartość progowa dla sygnałów $w_{0N,m}$.

Wartość progowa K_{01} bezpośrednio wpływa na czas detekcji uszkodzeń i pewność generowanych diagnoz. Niska wartość umożliwi szybsze wykrycie potencjalnych awarii, może być jednak przyczyną wygenerowania fałszywych alarmów w stanach przejściowych. Zbyt wysoki próg może uniemożliwić wykrycie

uszkodzeń podwójnych. Zastosowana wartość stanowi pewien kompromis między tymi sprzecznymi wymaganiami. Wartości progowe K_{02} i K_{03} zostały dobrane na podstawie analizy sygnałów $w_{0N,m}$ przeprowadzonej podczas badań symulacyjnych i laboratoryjnych. Na podstawie wartości K_{02} uwiarygodniane są symptomy detekcji i lokalizacji uszkodzeń pojedynczych $s_{Tg,m}$ i $s_{Td,m}$. Natomiast w wyniku przekroczenia wartości progowej K_{03} generowany jest symptom uszkodzenia dwóch tranzystorów zlokalizowanych w jednej gałęzi falownika.

Stan łączników w każdej gałęzi falownika można określić na podstawie symptomów uszkodzeń $s_{Tg,m}$, $s_{Td,m}$ i $s_{2T,m}$. Przykładowe charakterystyczne konfiguracje symptomów dla uszkodzeń łączników falownika (sygnatury diagnostyczne) zamieszczono w wierszach tabeli 1. Lokalizacja uszkodzonych tranzystorów realizowana jest poprzez porównanie aktualnej sygnatury z sygnaturami charakterystycznymi dla poszczególnych awarii.

Tab. 1. Sygnatury diagnostyczne poszczególnych uszkodzeń
Tab. 1. Diagnostic signatures of particular faults

Uszk. tranz.	$s_{2T,C}$	$s_{Td,C}$	$s_{Tg,C}$	$s_{2T,B}$	$s_{Td,B}$	$s_{Tg,B}$	$s_{2T,A}$	$s_{Td,A}$	$s_{Tg,A}$
T1	0	0	0	0	0	0	0	0	1
T2	0	0	0	0	0	1	0	0	0
T3	0	0	1	0	0	0	0	0	0
T4	0	0	0	0	0	0	0	1	0
T5	0	0	0	0	1	0	0	0	0
T6	0	1	0	0	0	0	0	0	0
T1 i T2	0	x	0	0	0	1	0	0	1
T1 i T3	0	0	1	0	x	0	0	0	1
T1 i T4	0	0	0	0	0	0	1	x	x
T1 i T5	0	0	0	0	1	0	0	0	1
T1 i T6	0	1	0	0	0	0	0	0	1
...

gdzie: $x \in \{0, 1\}$ – dowolny stan symptomu.

Algorytm diagnostyczny został zaprojektowany w taki sposób, aby nie trzeba było wprowadzać opóźnień sygnalizacji stanów alarmowych. Uszkodzenia są wykrywane i lokalizowane każdorazowo po zmianie symptomów uszkodzeń. Możliwe jest więc wykrycie uszkodzeń krótszych od jednego okresu podstawowej harmoniczej prądu.

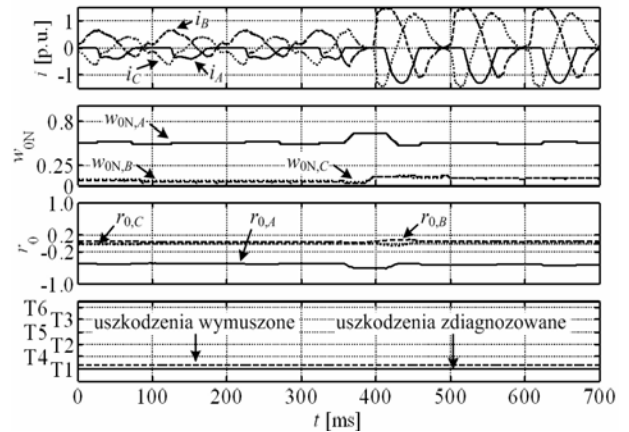
4. Wyniki badań laboratoryjnych

Metoda diagnostyczna została zweryfikowana w przypadku sterowania skalarnego i pośredniego sterowania polowo zorientowanego, jednakże w artykule zostaną zaprezentowane wyniki testów diagnostycznych dla drugiej z wymienionych metod sterowania.

Na rys. 2 przedstawiono przebiegi prądów przewodowych, sygnałów diagnostycznych oraz alarmowych zarejestrowanych podczas uszkodzenia tranzystora T1. Przedstawione przebiegi zostały zarejestrowane dla prędkości zadanej $\omega_m^* = 0,2$ [p.u.] podczas biegu jałowego i zmiany momentu obciążenia wywołującego przepływ prądów znamionowych silnika.

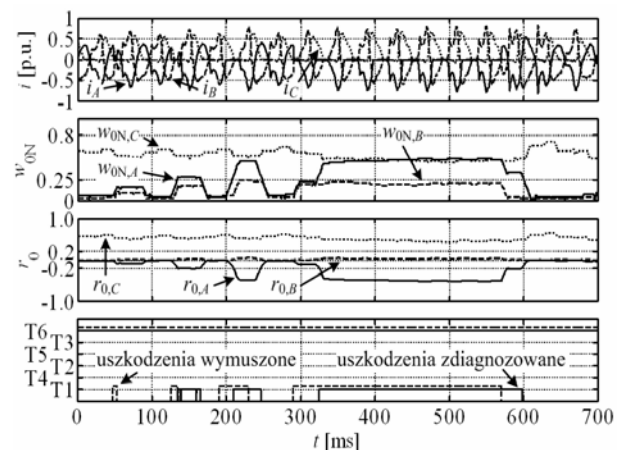
Uszkodzenia tranzystorów są poprawnie diagnozowane niezależnie od wartości momentu obciążenia i prędkości kątowej silnika (rys. 3). Wartości sygnałów diagnostycznych przedstawione na rys. 2 i 3, osiągają w stanach ustalonych zbliżone wartości dla różnych obciążeń i prędkości kątowych silnika. Jedynie w stanach przejściowych, występujących podczas uszkodzenia, wskaźnik

braku przepływu prądu w uszkodzonej gałęzi może przekroczyć wartość progową K_{03} . Skutkiem tego może być wygenerowanie fałszywych alarmów polegających na wskazaniu uszkodzenia dwóch tranzystorów z jednej gałęzi falownika zamiast tylko jednego.



Rys. 2. Przebiegi prądów przewodowych, sygnałów diagnostycznych i alarmowych podczas uszkodzenia tranzystora T1; $\omega_m^* = 0,2$ [p.u.]; bieg jałowy silnika => obciążenie znamionowe
Fig. 2. Waveforms of the line currents, the diagnostic and alarm signals corresponding to the transistor T1 fault; $\omega_m^* = 0,2$ [p.u.]; idle run => nominal load

Na rys. 3 przedstawiono działanie metody diagnostycznej w przypadku podwójnych uszkodzeń tranzystorów wymuszonych podczas biegu jałowego silnika i zadanej prędkości silnika $\omega_m^* = 0,5$ [p.u.]. Tranzystor T6 stale nie przewodził prądu, natomiast okresy nieprzewodzenia tranzystora T1 były zmieniane: czas trwania pierwszego uszkodzenia wynosił 5 ms, drugiego 10 ms, trzeciego – jeden okres przebiegu prądu, a czwartego ok. 7 okresów prądu.



Rys. 3. Przebiegi prądów wyjściowych, sygnałów diagnostycznych i alarmowych podczas uszkodzeń tranzystorów T6 i T1; bieg jałowy silnika, $\omega_m^* = 0,5$ [p.u.]
Fig. 3. Waveforms of the line currents, the diagnostic and alarm signals corresponding to the transistor T1 and T6 faults; idle run, $\omega_m^* = 0,5$ [p.u.]

Uszkodzenie tranzystora T1 o najkrótszym czasie trwania nie zostało wykryte, natomiast pozostałe przypadki uszkodzeń podwójnych zostały poprawnie zdiagnozowane. Wykrywalność uszkodzeń zależy od ich czasu trwania, a czas detekcji zależy od chwili wystąpienia awarii względem przejścia przez zero odpowiedniego prądu fazowego falownika. Chwila wystąpienia awarii ma wpływ na wartość średnią prądu fazowego, na podstawie której uszkodzenia są wykrywane. Czas detekcji jest najkrótszy,

jeśli uszkodzenie powoduje brak przepływu prądu dla tych wartości kąta fazowego prądu, gdzie prąd osiąga wartości maksymalne, a najdłuższy gdy uszkodzenie występuje w pobliżu przejścia prądu przez zero.

5. Podsumowanie

Zaprezentowany w niniejszym rozdziale algorytm diagnostyczny umożliwia detekcję i lokalizację pojedynczych i wielokrotnych uszkodzeń łączników falownika napięcia. Charakteryzuje się dużą pewnością działania zarówno dla sterowania skalarnego, jak i wektorowego. Przeprowadzone badania wskazują na dużą odporność proponowanej metody na czynniki zakłócające (szum, zmiany momentu obciążenia i prędkości).

Czas detekcji uszkodzenia zależy od częstotliwości prądów wyjściowych falownika i chwili wystąpienia uszkodzenia, ale ogólnie nie przekracza jednego okresu podstawowej harmonicznej prądu. Detekcja i lokalizacja uszkodzeń nie wymaga wprowadzania dodatkowego opóźnienia dla uwiarygodnienia diagnozy.

Niniejsza praca została wykonana przy wsparciu finansowym Komisji Europejskiej w ramach kontraktu MTKI-CT-2005-029986.

6. Literatura

- [1] F. W. Fuchs: Some Diagnosis Methods for Voltage Source Inverters in Variable Speed Drives with Induction Machines. A Survey. IECON 2003, Roanoke, USA.
- [2] K. Rothenhagen, F. W. Fuchs: Performance of Diagnosis Methods for IGBT Open Circuit Faults in Voltage Source Rectifiers. PESC 2004, Aachen, Germany.
- [3] K. Rothenhagen, F. W. Fuchs: Performance of Diagnosis Methods for IGBT Open Circuit Faults in Three Phase Voltage Source Inverters for AC Variable Speed Drives. EPE 2005, Dresden, Germany.
- [4] S. Abramik, W. Śleszyński, J. Nieznański, H. Piquet: A Diagnostic Method for On-Line Fault Detection and Localization in VSI-Fed AC Drives. EPE 2003, Toulouse, France.
- [5] W. Śleszyński: Diagnostyka wybranych uszkodzeń falownika napięcia w czasie rzeczywistym. Rozprawa doktorska, Politechnika Gdańska, Gdańsk 2006.

Artykuł recenzowany

INFORMACJE

UCHWAŁA

Nr 3/2007

Rady Programowej miesięcznika naukowo-technicznego

Pomiary Automatyka Kontrola

podjęta na posiedzeniu plenarnym w Kielcach w dn. 23.02.2007 r.

1. Rada Programowa pozytywnie ocenia:
 - a) działalność Redakcji PAK w okresie od ostatniego posiedzenia Rady Programowej, tj. od dnia 15. 11. 2005 r.,
 - b) poziom naukowo-techniczny miesięcznika,
 - c) regularność wydawania kolejnych numerów,
 - d) poziom edytorski i graficzny miesięcznika,
 - e) inicjatywy Agencji Wydawniczej PAK polegające na wydawaniu książek z zakresu współczesnych osiągnięć pomiarów i automatyki,
 - f) kontynuację współpracy z ośrodkami naukowymi i organizatorami konferencji z dziedziny automatyki pomiarów,
 - g) wszelkie działania zmierzające do zachowania płynności finansowej Agencji i utrzymania miesięcznika na konkurencyjnym rynku wydawniczym,
 - h) rolę miesięcznika PAK integrującą środowisko automatyków i metrologów o różnych profilach zainteresowania.
2. Rada Programowa w wyniku przeprowadzonej dyskusji zaleca zespołowi redakcyjnemu:
 - a) kontynuowanie linii działania zapewniającej utrzymanie wysokiego poziomu publikacji naukowych,
 - b) podjęcie działań w celu uzyskania przez miesięcznik najwyższej możliwej punktacji w rankingu czasopism MNiSzW,
 - c) zachowanie proporcji między liczbami publikacji naukowych a informacyjno – technicznych i reklamowych na poziomie nie przekraczającym 7:3,

- d) rozwijanie współpracy z ośrodkami krajowymi i zagranicznymi, Komitetami PAN (Automatyki i Robotyki oraz Metrologii i Aparatury Naukowej), oraz organizatorami konferencji, w celu uzyskania wsparcia finansowego z ich strony,
- e) kontynuowanie starań o zamieszczanie w miesięczniku PAK płatnych prac informacyjno – technicznych i reklamowych przez najlepsze firmy działające w obszarze pomiarów i automatyki,
- f) kontynuowanie starań o finansowanie PAKu przez MNiSzW,
- g) kontynuowanie działalności wydawniczej książek z obszaru pomiarów, automatyki, robotyki mechatroniki,
- h) uporządkowanie sytuacji prawnej Agencji,
- i) publikowanie artykułów naukowych w języku angielskim i polskim,
- j) prowadzenie akcji promocyjnych miesięcznika na konferencjach i różnych imprezach naukowo – technicznych.

Uchwała została podjęta przez Radę Programową jednomyślnie. Tekst uchwały został opracowany przez Komisję Uchwał i Wniośków w składzie:

1. prof. dr hab. inż. Zdzisław Kabza - przewodniczący
2. prof. dr hab. inż. Bogusław Więcek
3. prof. dr hab. inż. Tadeusz Pałko

*Przewodniczący Rady Programowej
Prof. dr hab. inż. Tadeusz Kaczorek*

