

Development trends of automotive engine cooling systems

Abstract: The far-reaching modifications power systems and ignition automobile engines and aftertreatment improvements achieved significant reduction in toxic emissions. Cooling fluid pump driven mechanically become archaic not allowing the free circulation of fluid control. Also, various temperature levels needed for different cooling processes require controlled three-way valve. The article describes the electronic control currently introduced into the cooling system.

Keywords: engine cooling system, cooling system control

Tendencje rozwojowe układów chłodzenia silników samochodowych

Streszczenie: Dzięki daleko idącym modyfikacjom układów zasilania i zapłonu silników samochodowych oraz udoskonaleniom układów oczyszczania spalin uzyskano znaczne zmniejszenie emisji związków toksycznych. Układy chłodzenia z pompą cieczy napędzaną mechanicznie stają się archaiczne nie pozwalając na swobodne sterowanie obiegiem cieczy. Również różna wartość temperatury potrzebnej do schładzania różnych procesów wymaga sterowanych zaworów trójdrożnych. Artykuł opisuje sterowanie elektroniczne obecnie wprowadzane do układów chłodzenia.

Słowa kluczowe: układ chłodzenia silnika, sterowanie układem chłodzenia

1. Cele zmian konstrukcyjnych w układach chłodzenia

Współcześnie celami zmian konstrukcji układów chłodzenia są:

- Zmniejszenie emisji toksycznych składników spalin,
- Zmniejszenie zużycia paliwa,
- Poprawa komfortu cieplnego pasażerów,
- Zwiększenie trwałości silnika. Osiąganie

tych celów odbywa się różnymi drogami i uzyskiwane efekty dotyczą poprawy obserwowanego parametru w zakresie zaledwie kilku procent.

2. Układ chłodzenia samochodowego silnika doładowanego

Wobec powszechnego stosowania doładowania turbosprężarkowego zarówno do silników z zapłonem iskrowym jak i samoczynnym niektórzy producenci wprowadzili podział układu chłodzenia na podobiegi. Duże różnice temperatury różnych elementów silników doładowanych nasunęły pomysł zastosowania 2 obiegów chłodzenia cieczą o zróżnicowanej temperaturze (rys 1).

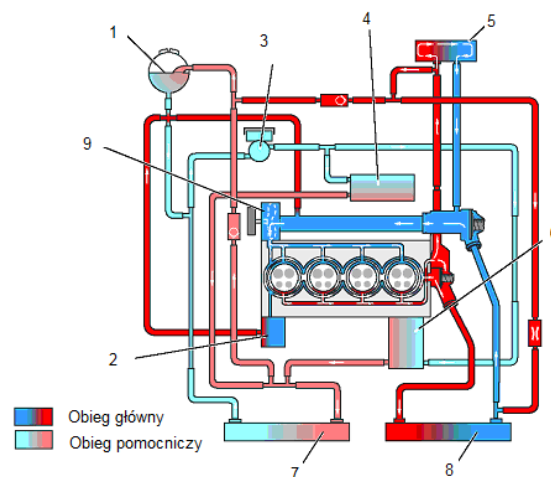


Fig. 1. Two circuit diagram supercharged engine cooling system. 1 - expansion tank, 2 - oil cooler, 3 - auxiliary coolant pump, 4 - charge air cooler, 5 - cab heater, 6 - turbo, 7 - auxiliary circuit cooler, 8 - main cooler circuit

Rys. 1. Schemat dwuobiegowego układu chłodzenia silnika doładowanego 1- zbiornik wyrównawczy, 2 - chłodnica oleju, 3 - pomocnicza pompa cieczy chłodzącej, 4 - chłodnica powietrza doładującego, 5 - nagrzewnica kabiny, 6 - turbosprężarka, 7 - chłodnica obiegu pomocniczego, 8 - chłodnica obiegu głównego

Różnica temperatury cieczy w takich obiegach może dochodzić do 100 stopni. Jednocześnie w głównym obiegu stosuje się podwójny termostat zapewniający 2 różne wartości temperatury; wyższą temperaturę cieczy chłodzącej kadłub i niższą chłodzącej głowicę. Wyższa temperatura ścianek tulei cylindrowej zmniejsza straty mechaniczne.

Natomiast niższa temperatura głowicy zwiększa masę świeżego powietrza napelniającego cylindry. W obiegu pomocniczym ciecz chłodząca odbiera ciepło od chłodnicy powietrza doładowującego i turbosprężarki. W obiegu pomocniczym temperatura cieczy jest znacząco niższa. Oba obiegi główny i pomocniczy mają osobne chłodnice, ciecz jest natomiast wspólna i są połączone dwoma trójnikami. Mają również wspólny zbiornik wyrównawczy.

3. Zawory regulacji temperatury

Tak jak w klasycznych układach chłodzenia tak i we współczesnych, nawet w tych, w których występuje regulacja przepływu cieczy stosuje się zawór regulacji temperatury (termostatyczny). Taki zawór zapewnia lepszą stabilność temperatury w obiegu. Typową temperaturą reprezentującą stan cieplny silnika jest temperatura cieczy wypływającej z głowicy. Zawór termostatyczny jest umieszczony najczęściej w rurociągu wypływowym z głowicy i dzieli strumień na płynący przez chłodnicę i omijający ją. Rzadziej stosowana jest regulacja temperatury na dopływie do głowicy gdyż istnieje niebezpieczeństwo zmniejszenia strumienia płynącego przez silnik przy wzroście temperatury w silniku. Taki zmniejszony strumień może spowodować zbyt duży przyrost temperatury cieczy w silniku skutkujący jego zatrzymaniem. Współczesne zawory termostatyczne mają często wbudowane grzałki elektryczne (rys. 2).

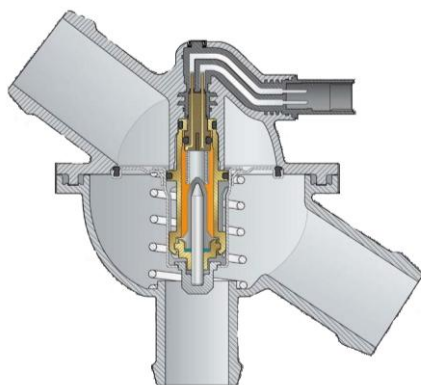


Fig. 2. Thermostatic valve with built-in heater [1]
Rys. 2. Zawór termostatyczny z wbudowaną grzałką [1]

Zastosowana grzałka podgrzewa element rozszerzający się pod wpływem temperatury, umożliwiając wprowadzenie sterowania programowanego. Taka konstrukcja zapewnia bezpieczeństwo pracy układu w przypadku awarii sterowania elektronicznego i nawiązuje do wcześniejszych rozwiązań mechanicznych termostatów.

Na rys. 3 przedstawiono skok elementu roboczego zaworu jako funkcję temperatury w 3 różnych wykonaniach zaworów termostatycznych.

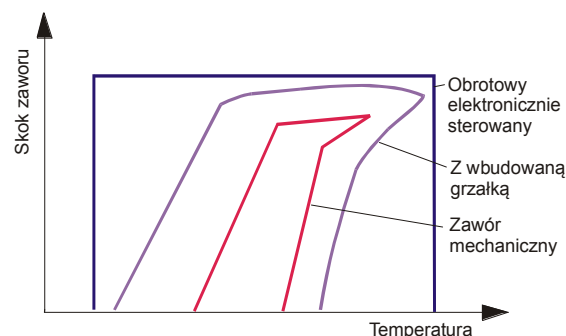


Fig. 3. Opening of the different types of expansion valves as a function of [2]

Rys. 3. Otwarcie różnych typów zaworów termostatycznych jako funkcja temperatury [2]

Największe możliwości regulacji temperatury mają zawory sterowane zewnętrznym siłownikiem elektrycznym mogą nastawić mały przepływ również dla wysokiej temperatury cieczy chłodzącej jak i duży przepływ dla temperatury niższej. Często jednak tak szeroki zakres zmian przepływu w pełnym zakresie zmiany temperatury nie jest potrzebny.

4. Pompy cieczy chłodzącej z napędem rozłącznym

Najlepszym środkiem do osiągnięcia celów jakimi są skrócenie rozgrzewania silnika i dostosowanie wydajności pompy do chwilowego obciążenia układu chłodzenia jest wprowadzenie pompy głównej o regulowanej wydajności. Alternatywna jest regulacja dwustanowa przy pomocy rozłączania napędu albo blokowania przepływu cieczy w korpusie pompy.

Pompę z blokowaniem przepływu przedstawia rys 4.

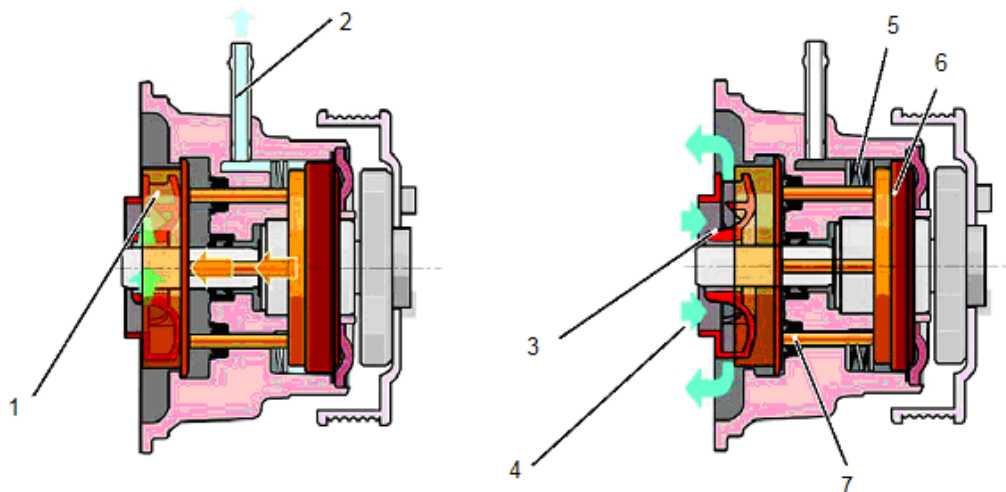


Fig. 4. pump control by closing the two-state liquid flow [VW] 1 - closing the flow tube, 2 - vacuum passage intake, 3 - pump impeller, 4 - coolant flow direction, 5 - spring, 6 - membrane, 7 - pusher

Rys. 4. Pompa z regulacją dwustanową przez zamykanie obiegu cieczy [VW] 1 - tuleja zamykająca przepływ, 2 - króciec podciśnienia, 3 - wirnik pompy 4 - kierunek przepływu cieczy chłodzącej, 5 - sprężyna, 6- membrana, 7 - popychacz

Zaletami takiego rozwiązania jest prostota konstrukcji, niezawodność ale i łatwa przebudowa istniejącego obiegu na elektronicznie sterowany. Pozostaje podstawowa wada zależności wydajności od prędkości obrotowej silnika, skutkująca małą wydajnością przy spadku prędkości obrotowej związanym ze wzrostem obciążenia. Aby wydajność była dostateczna, w takim stanie pracy pompa ma wydajność zbyt dużą dla innych obciążeń i pobiera zbyt dużo mocy z wału silnika.

5. Pompy z niezależnym napędem silnikiem elektrycznym

Alternatywnym lub współistniejącym ze sterowanym termostatem rozwiązaniem jest zastosowanie pompy niezależnej z napędem silnikiem elektrycznym i regulacją prędkości obrotowej. Taka pompa dostosowuje płynnie wydajność do zapotrzebowania odprowadzania ciepła. Niestety znaczne straty przetwarzania energii odbierają część zysków w postaci mniejszych mocy napędu, niż w napędach mechanicznych.

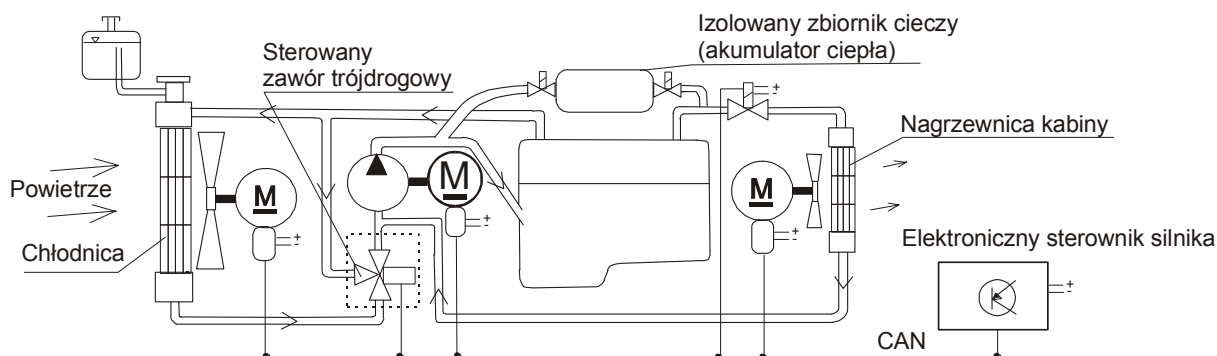


Fig. 5. Data acquisition system

Rys. 5. Układ rejestracji danych pomiarowych

Na hamowni silnikowej przeprowadzono pomiary strumienia odprowadzanego w układzie chłodzenia cylindrów i głowicy ciepła jako funkcji nastawionej wydajności pompy. Pomiary zostały wykonane dla stałych obciążeń i prędkości obrotowych silnika, ale zmiennych (nastawianych skokowo) wydajności pompy cieczy chłodzącej.

Przebieg temperatury cieczy chłodzącej i oleju w wybranych punktach oraz elementów silnika, pracującego po rozgrzaniu, z obciążeniem 25 N·m i 2000 obr/min, (moc 5,2 kW) i zmiennej wydajności pompy cieczy chłodzącej przedstawiono na rysunku 6.

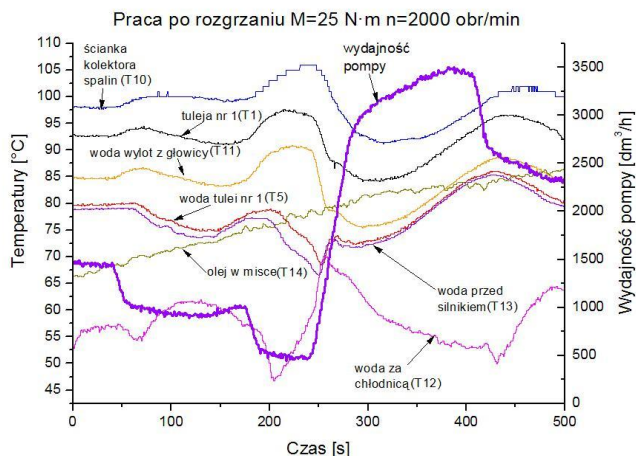


Fig 6 During the course of temperature for three different performance coolant pump

Rys. 6. Przebieg temperatury w czasie dla 3 różnych wydajności pompy cieczy chłodzącej

Wydajność pompy była zmieniana za pomocą sterownika elektronicznego silnika pompy, a czas przesterowania wynosił 3 s.

W czasie rejestracji temperatura oleju cały czas rosła, a więc nie został osiągnięty stan ustalony cieplnie, jednak nie miało to wpływu na temperaturę cieczy chłodzącej, gdyż w tym silniku nie ma wymiennika ciepła typu: olej- ciecz chłodząca, a wymianę ciepła przez metalowe części silnika można pominąć.

Strumień ciepła odprowadzany przez układ chłodzenia dla nastawianych wartości wydajności pompy obliczono na podstawie następującego wzoru:

$$\dot{Q}_{odprow} = \dot{m}_w \cdot c_w \cdot (T_{w2} - T_{w1}) \quad (1)$$

gdzie: \dot{m}_w - masowe natężenie przepływu cieczy chłodzącej przez silnik,
 c_w - ciepło właściwe cieczy chłodzącej,

T_{w2} - temperatura cieczy chłodzącej wypływającej z silnika,

T_{w1} - temperatura cieczy chłodzącej wpływającej do silnika.

Strumień odprowadzanego ciepła wraz z temperaturą w wybranych punktach pokazano na rys. 7.

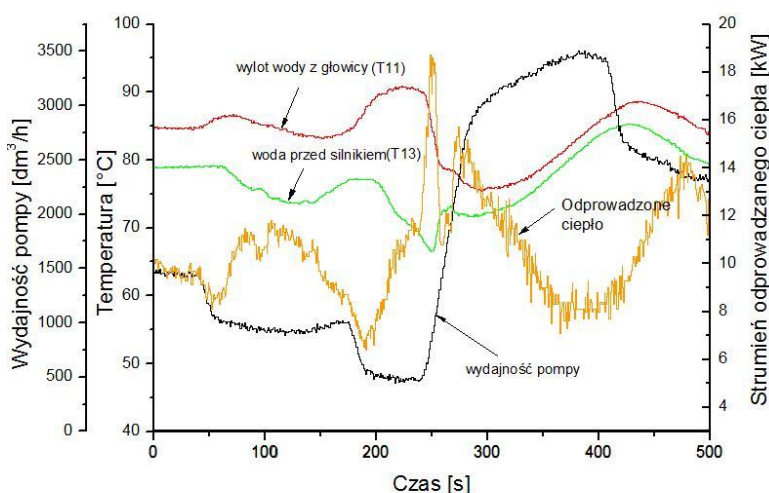


Fig. 7. The results of measurements carried out during the test heat exhaust stream at different settings coolant pump performance

Rys. 7. Wyniki pomiarów prowadzonych podczas badania strumienia odprowadzanego ciepła przy różnych nastawach wydajności pompy cieczy chłodzącej

Pomimo znacznych zmian strumienia odprowadzonego ciepła, czas wtrysku (proporcjonalny przy stałej prędkości obrotowej do zużycia paliwa) nie zmieniał się. Zmieniała się natomiast temperatura części silnika i jego płynów, które akumulowały lub oddawały ciepło. Czterokrotne zmniejszenie wydajności pompy, w stosunku do stosowanej przez producenta silnika, nie doprowadziło do nadmiernego wzrostu temperatury tulei cylindrowych, ani cieczy chłodzącej w obiegu. Stwierdzono jednocześnie zmniejszenie temperatury cieczy powracającej do silnika. Układ stabilizacji temperatury cieczy chłodzącej utrzymuje stałą temperaturę cieczy wypływającej z głowicy. Może to prowadzić do zwiększenia strat cieplnych na skutek rosnącej różnicy temperatury pomiędzy temperaturą cieczy chłodzącej opuszczającej głowicę a temperaturą cieczy chłodzącej wpływającej do silnika. Strumień odprowadzanego ciepła jest funkcją mocy na wale silnika, ale i sprawności ogólnej w danym punkcie pola pracy silnika.

Podczas kolejnych prób zwiększono obciążenie silnika, przy zachowanej prędkości obrotowej i zmieniano kilkakrotnie wydajność pompy cieczy chłodzącej, jednak nie nastawiając wydajności mniejszej niż 500 dm³/h. Wskutek mieszania cieczy chłodzącej z „małego” i „dużego” obiegu temperatury tulei cylindrowych wykazały kilkustopniowe wahania po każdej zmianie punktu pracy silnika, czy zmianie nastawy pompy. Przeprowadzono serię pomiarów dla różnych punktów pola pracy silnika i różnej nastawianej wydajności pompy cieczy chłodzącej.

Przy zmniejszaniu natężenia przepływu cieczy chłodzącej przez silnik zarejestrowano wzrost odprowadzanego ciepła. Przyczyną tego wzrostu jest spadek prędkości omywania wodą chłodzonych elementów silnika. Rośnie wtedy temperatura tulei i dla zachowania stałej temperatury cieczy chłodzącej opuszczającej głowicę, należy obniżyć temperaturę cieczy chłodzącej przed silnikiem. Zwiększa to różnicę temperatury cieczy chłodzącej pomiędzy wylotem a dolotem do silnika i pomimo zmniejszenia natężenia jej przepływu przez silnik powoduje zwiększenie ilości ciepła odprowadzanego przez układ chłodzenia. W opisywanym przypadku wzrost strumienia odprowadzanego ciepła wynosił 12% przy zmniejszeniu natężenia przepływu przez silnik o 50%.

Podczas opisanych powyżej prób określono strumień odprowadzanego ciepła jako funkcję natężenia przepływu cieczy chłodzącej przez silnik, przy utrzymaniu stałej temperatury cieczy wypływającej z głowicy. Zależność wielkości tego strumienia od natężenia przepływu cieczy wykazywała często minima przebiegu funkcji, co pokazano na rysunkach 8 i 9.

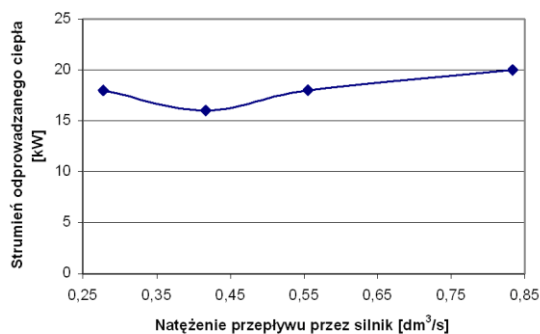


Fig. 8 The heat flux transferred to the cooling system according to an adjustable flow rate of the coolant through the engine at $M = 100 \text{ N} \cdot \text{min} = 2100 \text{ r} / \text{min}$ (power $N_e = 22 \text{ kW}$)

Rys. 8. Strumień ciepła przekazywanego do układu chłodzenia w zależności od nastawianego natężenia przepływu cieczy chłodzącej przez silnik przy $M = 100 \text{ N} \cdot \text{m}$ i $n = 2100 \text{ obr}/\text{min}$ (moc $N_e = 22 \text{ kW}$)

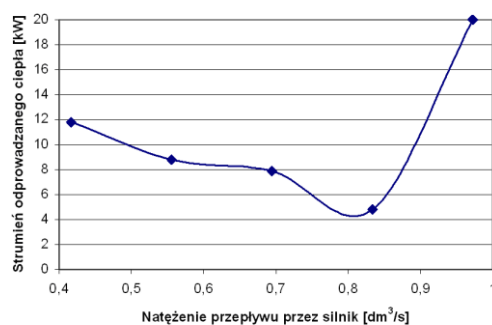


Fig. 9 The heat flux transferred to the cooling system according to an adjustable flow rate of the coolant through the engine at $M = 60 \text{ N} \cdot \text{min} = 3100 \text{ r} / \text{min}$ (power $N_e = 19.5 \text{ kW}$)

Rys. 9. Strumień ciepła przekazywany do układu chłodzenia w zależności od nastawianego natężenia przepływu cieczy chłodzącej przez silnik przy $M = 60 \text{ N} \cdot \text{m}$ i $n = 3100 \text{ obr}/\text{min}$ (moc $N_e = 19,5 \text{ kW}$)

Rozgrzewanie oleju w misce olejowej zwykle trwa 2 do 3 razy dłużej niż cieczy chłodzącej. Nasuwa to wniosek o potrzebie stosowania wymiennika cieczy chłodząca – olej dla szybszego nagrzania oleju. Po rozgrzaniu silnika wymiennik taki zamienia się z podgrzewacza w chłodnicę oleju, co opisano w pracy [4].

6. Wnioski

Przeprowadzone analizy i pomiary wskazują na możliwość zmniejszenia przepływu cieczy chłodzącej w obiegach chłodzenia silników samochodowych przy zastosowaniu niezależnego napędu pompy cieczy chłodzącej.

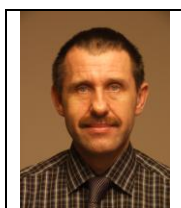
Bibliography/Literatura

[1] www.bahr.de

[2] www.wahler.de/fileadmin/wahler/Dokumente/pdf_kataloge/Thermostatbroschure_de.pdf

Mr Zbigniew Kneba, DSc., DEng. – doctor in the Faculty of Mechanical Engineering at Gdańsk University of Technology.

Dr hab. inż. Zbigniew Kneba – adiunkt na Wydziale Mechanicznym Politechniki Gdańskiej.



Podział układu chłodzenia na dwa obiegi o zróżnicowanej wartości temperatury umożliwia zwiększenie mocy silnika i zwiększenie sprawności ogólnej.

[3] Kneba Z.: Studium problemów zarządzania ciepłem odpadowym silnika w samochodach osobowych. Wydawnictwo Politechniki Gdańskiej, Gdańsk 2011

[4] Hess U., Mitterer A., Neugebauer S., Riegert P., Seider G.: Heat management of the new BMW in line 6 cylinder engine. MTZ worldwide Ausgabe Nr 2005 –11.