

Ewa Wojciechowska

## **DOŚWIADCZENIA Z EKSPLOATACJI PILOTOWEJ HYDROFITOWEJ OCZYSZCZALNI ODCIEKÓW ZE SKŁADOWISKA ODPADÓW KOMUNALNYCH W ZALEŻNOŚCI OD REŻIMU HYDRAULICZNEGO**

**Streszczenie.** W artykule przedstawiono doświadczenia z 2-letniej eksploatacji pilotowego obiektu hydrofitowego do oczyszczania odcieków ze składowiska odpadów komunalnych w Chlewnicy (woj. pomorskie). W skład obiektu wchodzi zbiornik początkowy odcieków oraz 3 złoża o przepływie podpowierzchniowym – w dwóch początkowych złożach przepływ ścieków jest pionowy (VSSF), w trzecim złożu zaś – poziomy (HSSF). Obiekt został uruchomiony w lipcu 2008. Po pierwszym okresie wpracowania (do końca jesieni 2008), w roku 2009 osiągnięto bardzo wysokie efektywności usuwania zanieczyszczeń, wynoszące 87% dla ChZT, 95,4% dla BZT<sub>5</sub>, ponad 99% dla azotu amonowego, 98% dla azotu ogólnego i 72% dla zawiesiny ogólnej. W sezonie wegetacyjnym 2010 zmieniły się warunki hydrauliczne pracy obiektu, co spowodowało spadek efektywności usuwania zanieczyszczeń. Nastąpiło zahamowanie denitryfikacji na złożu HSSF. W pracy omówiono skład odcieków podawanych na złoża oraz efektywność ich oczyszczania w różnych warunkach hydraulicznych.

**Słowa kluczowe:** odcieki składowiskowe, oczyszczalnie hydrofitowe, denitryfikacja.

### **WPROWADZENIE**

Odcieki ze składowisk odpadów komunalnych, z uwagi na znaczne wahania składu, wysokie stężenia substancji organicznej, azotu amonowego, a przede wszystkim niewielką dostępność węgla organicznego, są trudne do oczyszczenia w klasycznych procesach biologicznych. W Polsce istnieje wiele lokalnych składowisk odpadów na terenach wiejskich, które zazwyczaj nie dysponują odpowiednimi środkami finansowymi, wystarczającymi na pokrycie kosztów budowy i późniejszej eksploatacji oczyszczalni odcieków wykorzystującej wysokosprawne technologie, np. techniki membranowe. Z drugiej strony, transport odcieków do pobliskich oczyszczalni ścieków nie jest możliwy, z uwagi na niespełnienie warunków stawianych przez eksploatatorów oczyszczalni, w trosce o prawidłowy przebieg procesów biologicznych w zarządzanych przez nich obiektach. Propozycja zastosowania metody hydrofitowej do oczyszczania odcieków może być korzystnym rozwiązaniem takich problemów, pozwalając na oczyszczenie odcieków do poziomu, który pozwala na ich odprowadzenie do wód powierzchniowych, lub ewentualnie podczyszczenie do

---

Ewa WOJCIECHOWSKA – Politechnika Gdańska, Wydział Inżynierii Lądowej i Środowiska

poziomu umożliwiającego zrzut do oczyszczalni ścieków. Różnorodność procesów biochemicznych zachodzących w tych systemach zapewnia usuwanie nie tylko substancji organicznej i związków azotu, ale również zanieczyszczeń specyficznych, takich jak metale ciężkie czy mikrozanieczyszczenia organiczne (pestycydy, PCB, WWA). W ostatniej dekadzie w Stanach Zjednoczonych i Europie zachodniej powstało wiele obiektów hydrofitowych do oczyszczania odcieków [1, 3, 4, 5, 9, 10, 14, 17]. Do oczyszczania odcieków stosowane są zarówno systemy z powierzchniowym (stawy, laguny) jak i podpowierzchniowym przepływem ścieków – na ogół złoża o przepływie poziomym (HSSF). Złoża o przepływie podpowierzchniowym pionowym (VSSF) znajdowały dotychczas zastosowanie głównie do oczyszczania ścieków bytowych [11]. Według [16] procesy usuwania zanieczyszczeń są jednakowe w przypadku złóż o przepływie poziomym i pionowym, jednak różnica w stężeniu tlenu sprawia, że złoża o przepływie pionowym zapewniają bardziej skuteczną nityfikację oraz mineralizację zanieczyszczeń organicznych. Natomiast proces denitryfikacji, wymagający warunków beztlenowych, zachodzi w systemach VSSF jedynie w bardzo ograniczonym stopniu. Złoża HSSF zapewniają wysoką skuteczność usuwania substancji organicznej i zawiesiny ogólnej, a także mogą tworzyć dogodne warunki dla denitryfikacji. Zastosowanie do oczyszczania odcieków systemów o naprzemiennych warunkach przepływu (tzw. systemów hybrydowych) może, podobnie jak w przypadku oczyszczania ścieków bytowych, umożliwić bardziej efektywne usuwanie zanieczyszczeń.

W artykule przedstawiono wyniki z dwóch pierwszych sezonów eksploatacji pilotowego obiektu hydrofitowego do oczyszczania odcieków ze składowiska odpadów komunalnych w Chlewnicy (woj. pomorskie). W skład obiektu wchodzi zbiornik wyrównawczy odcieków oraz trzy złoża o przepływie podpowierzchniowym – w dwóch początkowych złożach przepływ ścieków jest pionowy, w trzecim złożu zaś – poziomy (VSSF + VSSF + HSSF). Celem pracy była analiza efektywności pracy obiektu w zależności od obciążenia hydraulicznego i hydraulicznych warunków pracy złóż.

## **METODYKA BADAŃ**

### **Opis obiektu badawczego**

Pilotowy system hydrofitowy do oczyszczania odcieków został zbudowany na terenie składowiska odpadów komunalnych w Chlewnicy k/Potęgowo (woj. pomorskie). Składowisko odpadów w Chlewnicy powstało w 2003 r. i otrzymuje odpady z miejscowości Potęgowo i okolic. Na terenie składowiska znajduje się sortownia odpadów. Odcieki składowiskowe zbierane są drenażem i spływają do studzienki pośredniej. W początkowym okresie eksploatacji składowiska wody odciekowe wraz ze ściekami bytowymi pochodzącymi z budynków socjalnych zlokalizowanych na terenie zakładu, przesyłane były rurociągiem ciśnieniowym do niedalekiej oczysz-

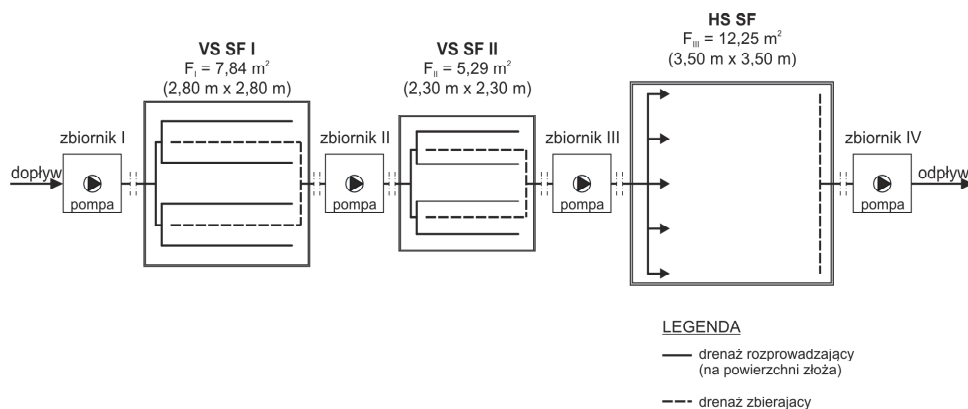


czalni ścieków. Jednak od 2007 r., z uwagi na wysokie stężenia zanieczyszczeń (przede wszystkim ChZT oraz azotu amonowego), oczyszczalnia odmówiła dalszego przyjmowania odcieków. W związku z brakiem instalacji do oczyszczania odcieków na terenie składowiska (on-site), odcieki odprowadzane spod składowiska są zbierane i zawracane do jednej z kwater obiektu.

Pilotowy obiekt hydrofitowy do oczyszczania odcieków na terenie składowiska w Chlewnicy powstał w lipcu 2008 r. Obiekt składa się z trzech złóż hydrofitowych, o przepływie podpowierzchniowym, pracujących w następującej konfiguracji: 2 złoża o przepływie pionowym (VSSF) + 1 złożo o przepływie podpowierzchniowym poziomym (HSSF) (rys. 1). Złoża wykonano w postaci stalowych zbiorników posadowionych na powierzchni gruntu, wypełnionych żwirem, w którym ułożono warstwę drenażową do zbierania odcieków. Złoża zostały od wewnątrz ocieplone styropianem, jednak z uwagi na ich wyniesienie ponad grunt nie są eksploatowane w okresie zimowym. Złoża zostały obsadzone trzcina pospolitą. Nasadzeń trzciny dokonano w drugiej połowie lipca 2008 r.; jednak wiosną 2009 r. wystąpiła konieczność dosadzenia nowych sadzonek z uwagi na niszczenie (wyrwanie) roślin przez ptaki żerujące na składowisku.

Ze względu na znaczne wahania składu odcieków, stwierdzone na podstawie danych udostępnionych przez eksploatatora składowiska oraz wyników analiz prowadzonych od lipca 2007, na początku układu technologicznego zastosowano zbiornik o pojemności  $1 \text{ m}^3$ , którego zadaniem jest uśrednianie składu odcieków kierowanych na złoża hydrofitowe oraz wstępna sedimentacja zawiesin. Dodatkowe zbiorniki (każdy o pojemności  $1 \text{ m}^3$ ) zastosowano po każdym stopniu oczyszczania – tj. po pierwszym złożu VSSF, po drugim złożu VSSF oraz po ostatnim złożu (HSSF). Odcieki z ostatniego zbiornika recyrkulowane są do studzienki zbiorczej. Zbiorniki umożliwiają pobór uśrednionych próbek odcieków oraz wytrącanie związków żelaza w celu uniknięcia kolmatacji złóż.

Obiekt został pomyślany w taki sposób, aby możliwa była stosunkowo łatwa zmiana jego konfiguracji – np. kolejności złóż (ponieważ odpływ z każdego złoża kierowany jest do zbiornika, z którego odcieki za pomocą pompy podawane są na kolejne złożo) lub reżimu hydraulicznego – podnoszenie i opuszczanie poziomu zwierciadła wody w złożach pionowych. Dodatkowo, wiosną 2010 r., obiekt został wyposażony w urządzenia do kontroli stanów wody oraz telemetrycznego przekazywania informacji o ilości odcieków podawanych przez poszczególne pompy, co umożliwia lepszą kontrolę pracy obiektu.



**Rys. 1.** Schemat pilotowego obiektu hydrofitowego do oczyszczania odcieków ze składowiska odpadów komunalnych w Chlewnicy

**Fig. 1.** The scheme of the pilot CW for landfill leachate treatment in Chlewnica

### Zasilanie obiektu hydrofitowego odciekami – reżim hydrauliczny obiektu

W okresie od nasadzenia trzciny w drugiej połowie lipca do listopada 2008 r. przeprowadzono rozruch obiektu. Początkowo na złoża nie podawano odcieków, lecz wodę z sieci wodociągowej. Do zasilania złoża nie były w tym czasie wykorzystywane układy zbiorników i pomp. Woda podawana była bezpośrednio na złoża za pomocą węża ogrodowego przez pracownika firmy eksploatującej składowisko odpadów. Poziom wody utrzymywany był stale ok. 10 cm powyżej poziomu wypełnienia we wszystkich złożach (złoża podtopione), co miało umożliwić ukorzenienie się sadzonek trzciny. We wrześniu rozpoczęto zasilanie odciekami obiektów pilotowych. Początkowo, aby stopniowo przystosować rośliny do wysokich stężeń zanieczyszczeń odcieki rozcieńczano wodą w proporcji 1objętość odcieków do 3 objętości wody. Tak przygotowane ścieki podawano na złoża do listopada 2008 r.

W pierwszym sezonie pracy obiektu (2009) rozpoczęto podawanie na złoża odcieków. W tym okresie na złoża dopływała mieszanina odcieków oraz ścieków bytowych pochodzących z obiektów socjalnych na terenie składowiska (pobierana ze studzienki zbiorczej). Poziom zwierciadła wody w złożach VSSF był w tym okresie nadal utrzymywany powyżej poziomu wypełnienia. Złoża VSSF były podtopione i w praktyce ich warunki pracy zbliżone były do warunków panujących w złożach o przepływie poziomym (HSSF). Przyjęcie takiego reżimu hydraulicznego podyktowane było niepełnym ukorzenieniem trzciny.

W kolejnym sezonie wegetacyjnym (w 2010 r.), na złoża kierowane były odcieki bez domieszki ścieków bytowych. Zmieniony został także sposób pracy złoża o przepływie pionowym (VSSF). Poziom zwierciadła wody w złożach został obniżony i utrzymywany był na wysokości ok. 5 cm od dna zbiornika.



## Metodyka poboru próbek i oznaczeń

Próbki odcieków pobierano w sezonie okresie maj – listopad w latach 2009-2010. Próbki pobierane były ze zbiorników: I – zbiornik początkowy (przed złożami hydrofitowymi), II – zbiornik po pierwszym złożu VSSF, III – zbiornik po II złożu VSSF, IV – zbiornik po złożu HSSF (odpływ z oczyszczalni pilotowej) (rys. 1). Przed uruchomieniem oczyszczalni pilotowej, uśrednione próbki odcieków surowych pobierano w okresie lipiec 2007 r. – lipiec 2008 r.

W pobranych uśrednionych próbkach odcieków oznaczano stężenia substancji organicznej wyrażonej w BZT<sub>5</sub> i ChZT, zawiesinę ogólną oraz azot ogólny, Kiejdahla, azot amonowy oraz azotany V. Zastosowane procedury analityczne są zalecane przez Hach Chemical Company i Dr Lange GmbH. Oznaczenia wykonywano zgodnie z Polskimi Normami i zalecanymi metodami analiz i pomiarów zgodnie z obowiązującym Rozporządzeniem Ministra Środowiska z dnia 24 lipca 2006 r.

## WYNIKI I DYSKUSJA

### Charakterystyka odcieków podawanych na złoża hydrofitowe

Skład odcieków jest bardzo zróżnicowany w zależności od wieku składowiska, sposobu eksploatacji i ilości wody dostającej się do obiektu [6]. Wpływ na skład odcieków ma rodzaj składowanych odpadów, stopień ich zagęszczenia, a także wprowadzanie na składowisku rozwiązań, takich jak recykling czy kompostowanie. Dodatkowo, stężenia zanieczyszczeń w odciekach podlegają znacznym wahaniom krótkookresowym (na przykład w zależności od ilości opadów) oraz zmianom w dłuższym okresie czasu, wynikającym z procesów rozkładu zachodzących na składowisku [2, 8, 15]. Ocieki zazwyczaj charakteryzują się wysokimi stężeniami substancji organicznej, występującej głównie w formie trudnorozkładalnej (ChZT) oraz azotu amonowego i organicznego. Miarą podatności odcieków na biodegradację jest stosunek BZT<sub>5</sub>/ChZT odcieków, którego wartość dla młodych składowisk odpadów (poniżej 5 lat) może osiągać wartość 0,7, jednak spada w miarę rozkładu związków łatwo dostępnych i dla składowisk dojrzałych może być nawet mniejszy od 0,1. [15].

Skład odcieków ze składowiska w Chlewnicy przedstawiono w Tabeli 1. W latach 2007-2008 ocieki do badań pobierano ze studzienki zbiorczej na terenie składowiska, natomiast po uruchomieniu obiektu pilotowego pobierano próbki odcieków podawanych na złoża hydrofitowe – ocieki pochodziły ze zbiornika I w ciągu technologicznym obiektu (rys.1), stąd mniejsze stężenie zawiesiny ogólnej w latach 2009-2010. Według ATV-A62 stężenie zawiesiny ogólnej w ściekach dopływających na złoża hydrofitowe nie powinno przekraczać 100 mg/dm<sup>3</sup>. Wyższe stężenia sprzyjają kolmatacji złóż, która często jest przyczyną zmiany warunków hydraulicznych i obniżenia efektywności usuwania zanieczyszczeń [18]. Zagrożenie kolmatacją dotyczy przede wszystkim złóż HSSF, gdyż panujące w złożach VSSF warunki tlenowe



umożliwiają rozkład zdeponowanych zawiesin. W przypadku złóż w Chlewnicy w pierwszym roku eksploatacji stężenie zawiesiny ogólnej w odciekach kierowanych na złoża wynosiło średnio  $82 \text{ mg/dm}^3$ , co nie stanowiło zagrożenia kolmatacją, pomimo że złoża VSSF pracowały w podtopieniu (warunki zbliżone do złóż HSSF). W drugim roku eksploatacji (2010 r.) średnie stężenie zawiesiny ogólnej przekraczało zalecaną wartość  $100 \text{ mg/dm}^3$ , jednak w tym okresie obniżono poziom zwierciadła wody w złożach VSSF, co stworzyło bardziej dogodne warunki do mineralizacji zdeponowanych zanieczyszczeń.

W porównaniu do okresu sprzed uruchomienia obiektu, stwierdzono także spadek stężenia substancji organicznej (zarówno ChZT, jak i BZT<sub>5</sub>), co prawdopodobnie związane jest z sedymentacją zawiesiny organicznej w zbiorniku I. Zaobserwowano natomiast wzrost stężenia azotu ogólnego – głównie w formie azotu amonowego.

W odciekach ze składowiska w Chlewnicy stwierdzono wyjątkowo niski stosunek BZT<sub>5</sub>/ChZT, nietypowy dla stosunkowo młodego składowiska i to pomimo, że w latach 2007-2008 oraz 2009 r. odcieki zawierały domieszkę ścieków sanitarnych. Tak niekorzystny stosunek BZT<sub>5</sub>/ChZT powoduje, że odcieki te są wyjątkowo niepodatne na rozkład biologiczny oraz był przyczyną, dla której odcieki nie mogły być kierowane do oczyszczalni ścieków.

**Tabela 1.** Charakterystyka odcieków ze składowiska w Chlewnicy w okresie 2007-2010

**Table 1.** Composition of leachate from Chlewnica landfill in the years 2007-10

Parametr	2007-2008*	2009**	2010**	zakres stężeń w odciekach wg [2]	surowe ścieki komunalne wg [12]
zawiesina og. [ $\text{mg} / \text{dm}^3$ ]	382	82	113	2000 – 60 000	295
N ogólny [ $\text{mg} / \text{dm}^3$ ]	542	732	827	-	61,9
NH <sub>4</sub> <sup>+</sup> -N [ $\text{mg} / \text{dm}^3$ ]	217	423	470	-	29,6
Norg [ $\text{mg} / \text{dm}^3$ ]	322	303	354	14 – 2500	30,9
NO <sub>3</sub> -N [ $\text{mg} / \text{dm}^3$ ]	2,6	5,1	3,1	-	1,4
ChZT [ $\text{mg O}_2 / \text{dm}^3$ ]	2 185	1773	1808	140 – 152 000	893
BZT <sub>5</sub> [ $\text{mg O}_2 / \text{dm}^3$ ]	300	220	157	20 – 57 000	351
BZT <sub>5</sub> /ChZT	0,137	0,124	0,087	0,02 – 0,80	
NH <sub>4</sub> <sup>+</sup> -N/ChZT	0,10	0,24	0,26	-	

\*) – odcieki ze studzienki zbierającej

\*\*) – odcieki z pierwszego zbiornika (przed dopływem na pierwsze złożo oczyszczalni hydrofitowej)

## Warunki hydrauliczne pracy złóż hydrofitowych

W Tabeli 2 podano charakterystyczne parametry pracy pilotowej hydrofitowej oczyszczalni odcieków w Chlewnicy podczas dwóch sezonów eksploatacji. W projekcie przyjęto, że obciążenie ładunkiem azotu powinno wynosić  $60 \text{ g/m}^2 \text{ d}$ . Wzrost



stężenia azotu ogólnego o ok. 34% po uruchomieniu oczyszczalni (w 2009 r. w porównaniu do wyników z lat 2007-2008, Tabela 1) spowodował, że w pierwszym sezonie eksploatacyjnym rzeczywiste obciążenie ładunkiem azotu wyniosło średnio 80,5 g/m<sup>2</sup> d. W kolejnym sezonie eksploatacyjnym skorygowano obciążenie poprzez zmniejszenie jednostkowej objętości odcieków podawanej na I złożu oczyszczalni, co jednak doprowadziło do wystąpienia deficytów wody na kolejnych złożach w szczytowym okresie sezonu wegetacyjnego. Zgodnie z uzyskiwanymi od połowy lipca 2010 r. odczytami liczników ilości odcieków, w okresie od 20 lipca do 12 sierpnia 2010 r. nie wystąpił odpływ z ostatniego złoża (HSSF) do zbiornika IV. Wynikało to z bardzo niskiego obciążenia hydraulicznego obiektu oraz intensywnej w tym okresie transpiracji. Wprawdzie obciążenie hydrauliczne pierwszego złoża było tylko o ok. 20% niższe niż w sezonie poprzednim, jednak dodatkowo zmieniono też sposób eksploatacji złożów pionowych – w 2009 r. utrzymywano je w stanie permanentnego podtopienia, natomiast w 2010 r. obniżono poziom zwierciadła wody złożach (poprzez regulację poziomu odpływu).

**Tabela 2.** Parametry pracy pilotowej hydrofitowej oczyszczalni odcieków w Chlewnicy w latach 2009 i 2010

**Table 2.** The operation parameters of CW for landfill leachate treatment in the years 2009 and 2010

Rok	Obciążenie ładunkiem subst. org. [g ChZT/m <sup>2</sup> d]	Obciążenie ładunkiem azotu [g/m <sup>2</sup> d]		Jednostkowa objętość odcieków podawana na 1-sze złożo [mm/d]	Obciążenie hydrauliczne 1-go złoża [mm/ d]
		projektowane	rzeczywiste		
2009	195	60	80,5	110	15
2010	154	60	63,2	85	11

### Porównanie efektywności pracy złożów w sezonach wegetacyjnych 2009 i 2010

Średnie stężenia zanieczyszczeń w odciekach po poszczególnych złożach hydrofitowych w latach 2009 i 2010 przedstawiono w Tabeli 3. Na rys. 2 i 3 przedstawiono zmiany stężeń substancji organicznej (BZT<sub>5</sub> i ChZT) oraz azotu Kjeldahla i azotu amonowego dla poszczególnych serii badań.

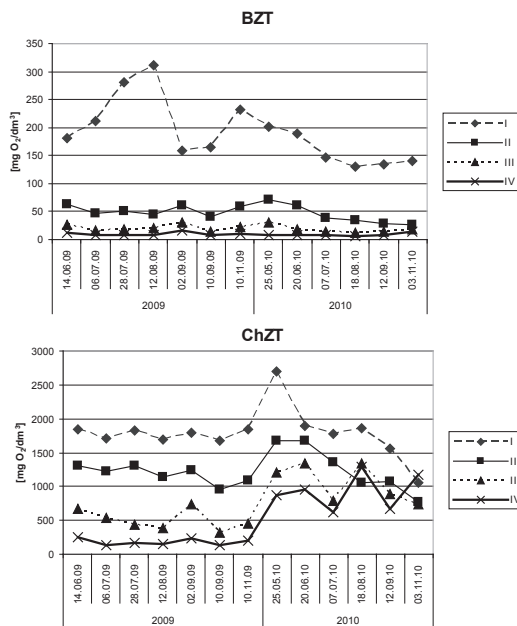




**Tabela 3.** Średnie stężenia zanieczyszczeń po kolejnych stopniach oczyszczania odcieków w pilotowym obiekcie hydrofitowym: I – odcieki dopływające na złożo VSSF-1, II – odcieki po złożu VSSF-1, III – odcieki po złożu VSSF-2, IV – odcieki po złożu HSSF (odpływ)

**Table 3.** The average concentrations of pollutants after subsequent treatment stages in the pilot CW: I – inflow to VSSF-1, II – outflow from VSSF-1, III – outflow from VSSF-2, IV – outflow from HSSF (effluent)

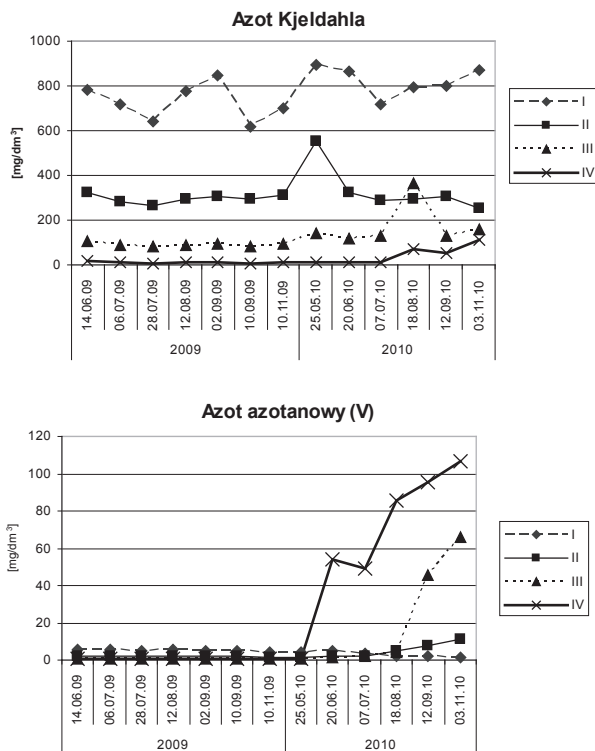
Parametr	Rok	Punkt poboru próbek odcieków			
		I	II	III	IV
ChZT [mg O <sub>2</sub> /dm <sup>3</sup> ]	2009	1772,64	1184,47	535,37	225,63
	2010	1808,45	1267,38	1047,88	929,98
BZT <sub>5</sub> [mg O <sub>2</sub> /dm <sup>3</sup> ]	2009	220,04	52,24	21,67	10,11
	2010	156,75	43,33	18,30	7,82
N ogólny [mg/dm <sup>3</sup> ]	2009	731,71	300,89	92,30	10,24
	2010	827,00	339,67	194,83	111,33
N-NH <sub>4</sub> <sup>+</sup> [mg/dm <sup>3</sup> ]	2009	423,07	138,46	28,77	1,27
	2010	469,60	199,97	90,72	26,32
N <sub>Kjeldahla</sub> [mg/dm <sup>3</sup> ]	2009	726,40	296,91	91,26	9,90
	2010	823,25	334,92	174,82	46,15
zawiesina ogólna [mg/dm <sup>3</sup> ]	2009	82,01	32,74	19,09	22,19
	2010	112,87	56,68	29,85	33,82



**Rys. 2.** Zmiany stężeń substancji organicznej wyrażonej w ChZT i BZT<sub>5</sub> po kolejnych stopniach oczyszczania odcieków w pilotowym obiekcie hydrofitowym w sezonach 2009 i 2010: I – odcieki dopływające na złożo VSSF-1, II – odcieki po złożu VSSF-1, III – odcieki po złożu VSSF-2, IV – odcieki po złożu HSSF (odpływ)

**Fig. 2.** The BOD<sub>5</sub> and COD changes after subsequent treatment stages in 2009 and 2010: I – inflow to VSSF-1, II – outflow from VSSF-1, III – outflow from VSSF-2, IV – outflow from HSSF (effluent)





**Rys. 3.** Zmiany stężeń azotu Kjeldahla i azotu azotanowego (V) po kolejnych stopniach oczyszczania odcieków w pilotowym obiekcie hydrofitowym w sezonach 2009 i 2010: I – odcieki dopływające na złożo VSSF-1, II – odcieki po złożu VSSF-1, III – odcieki po złożu VSSF-2, IV – odcieki po złożu HSSF (odpływ)

**Fig. 3.** The Kjeldahl nitrogen and nitrate (V) changes after subsequent treatment stages: I – inflow to VSSF-1, II – outflow from VSSF-1, III – outflow from VSSF-2, IV – outflow from HSSF (effluent)

Analiza danych przedstawionych na rys. 2 i 3 wskazuje na efektywną pracę oczyszczalni pilotowej, szczególnie w pierwszym sezonie eksploatacji. W 2009 r. osiągnięto bardzo wysokie efektywności usuwania zanieczyszczeń, wynoszące 87% dla ChZT, 95,4% dla BZT<sub>5</sub>, ponad 99% dla azotu amonowego, 98% dla azotu ogólnego i 72% dla zawiesiny ogólnej. Natomiast w 2010 r. nastąpił spadek efektywności usuwania zanieczyszczeń. Zmniejszyła się przede wszystkim efektywność usuwania ChZT (do 48,5%). Efektywność usuwania azotu amonowego obniżyła się do 94%, podobnie jak azotu Kjeldahla. Stwierdzono również załamanie procesu denitryfikacji w złożu HSSF, na co wskazują stężenia azotu azotanowego (V) w odciekach pobieranych ze zbiornika IV (rys. 4). W 2009 r. średnie stężenie azotanów (V) na odpływie wynosiło 0,3 mg/dm<sup>3</sup>, natomiast w 2010 r. prawie 27 mg/dm<sup>3</sup>. Załamanie denitryfikacji spowodowało spadek efektywności usuwania azotu ogólnego z 98,6% w 2009 r. do 86,5% w 2010 r.

W porównaniu do eksploatowanych w Europie i Ameryce Północnej obiektów hydrofitowych do oczyszczania odcieków składowiskowych (Tabela 4), efektywności usuwania zanieczyszczeń osiągnane przez pilotową oczyszczalnię w Chlewnicy należy uznać za bardzo wysokie, szczególnie w pierwszym roku eksploatacji. Należy zwrócić uwagę, że w większości wypadków najwyższe skuteczności usuwania zanieczyszczeń z odcieków osiągają obiekty hydrofitowe o przepływie powierzchniowym [10, 17], o długim czasie zatrzymania (nawet ok. 6 miesięcy). Wysokie skuteczności usuwania zanieczyszczeń w obiektach o przepływie podpowierzchniowym są trudniejsze do uzyskania – przykładami dobrze pracujących obiektów są Esval [9] oraz Lafleche [5] – w obu systemach zastosowano złoża o przepływie poziomym oraz staw doczyszczający, w którym zachodzi denitryfikacja, na końcu ciągu technologicznego.

**Tabela 4.** Efektywności oczyszczania dla obiektów hydrofitowych oczyszczających odcieki ze składowisk odpadów wg danych literaturowych

**Table 4.** Efficiency of landfill leachate treatment at constructed wetlands according to literature reports

Nazwa obiektu, kraj, literatura	Konfiguracja	Efektywność usuwania zanieczyszczeń [%]			
		BZT <sub>5</sub>	ChZT	N <sub>og</sub>	N-NH <sub>4</sub> <sup>+</sup>
Esval, Norwegia [9]	laguna beztlenowa laguna napowietrzająca 2 równoległe złoża HSSF staw hydrofitowy doczyszczający	91	88	83	
Dragonja, Słowenia [1]	zbiornik wyrównawczy 2 równoległe złoża HSSF	59	50		50
Perdido, Floryda, USA [10]	laguna napowietrzająca system FWS	95	88		99
Lafleche, Ontario, Kanada [5]	zbiornik wyrównawczy filtr gruntowy o wypełnieniu torfowym złoże HSSF staw hydrofitowy	93-99		90-94	97-99
Isåtra, Szwecja [3]	zbiornik wyrównawczy reaktor SBR zbiornik wyrównawczy obszar zalewowy złoże HSSF	82	40	77	99
Örebro, Szwecja [17]	staw napowietrzający system 10 stawów hydrofitowych (FWS)	95	68	91	94
Chlewnica	VSSF-1+VSS-2+HSSF	95* 95**	87* 48**	98* 86**	99* 94**

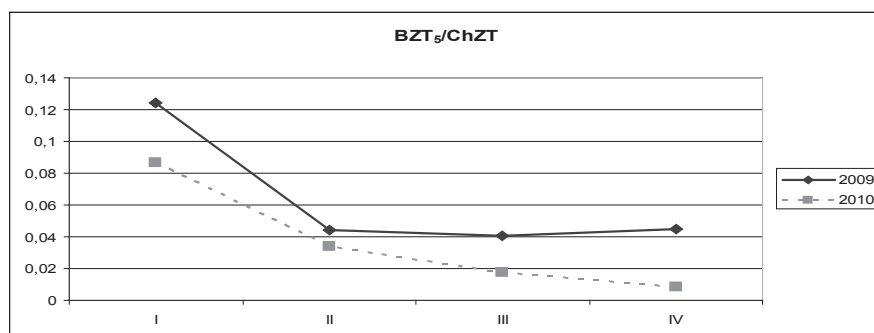
\*) pierwszy rok eksploatacji (2009)

\*\*) drugi rok eksploatacji (2010)



W 2010 r., od połowy sezonu wegetacyjnego obserwowano pogorszenie jakości odcieków w zbiornikach III i IV (rys. 2 i 3). Powodem tego stanu rzeczy, obok wymienionych wcześniej przyczyn, była prawdopodobnie także zbyt mała ilość odcieków podawana na złoża w szczytowym okresie sezonu wegetacyjnego. Wskutek bardzo niskiego obciążenia hydraulicznego obiektu oraz bardzo intensywnej w tym okresie transpiracji w złożu HSSF występował deficyt wody i nie występował odpływ do zbiornika IV. Mogło to prowadzić do wzrostu stężeń zanieczyszczeń w ostatnim zbiorniku wskutek tzw. zatężania. Zarazem, przy tak niskim obciążeniu hydraulicznym, czas kontaktu w złożach pionowych wynosił kilkanaście minut i prawdopodobnie był zbyt niski, co mogło być powodem pogorszenia efektywności usuwania zanieczyszczeń

Na rys. 4 przedstawiono zmiany ilorazu  $BZT_5/ChZT$  po kolejnych złożach, obliczone na podstawie średnich wartości stężeń  $BZT_5$  i  $ChZT$  w sezonach 2009 i 2010. Z danych przedstawionych na wykresie wynika, że początkowo niski iloraz  $BZT_5/ChZT$  obniża się ponad dwukrotnie po pierwszym stopniu oczyszczania (złoże VSSF-1). W 2009 r. po kolejnych stopniach oczyszczania nie obserwowano dalszego obniżenia jego wartości, natomiast w 2010 r. wartość  $BZT_5/ChZT$  zmniejszała się po każdym kolejnym złożu, osiągając w zbiorniku IV wartość 0,008. Świadczy to o niemal całkowitej biodegradacji łatwo rozkładalnego węgla organicznego. Mogło to być przyczyną załamania procesu denitryfikacji w złożu HSSF, które miało miejsce w sezonie 2010. Jak podaje [13] denitryfikacja 1 g azotu azotanowego (V) w ściekach przepływających przez naturalny system hydrofitowy wymaga doprowadzenia 0,7 g węgla. W badaniach prowadzonych przez [14] stabilną, wysoką efektywność denitryfikacji uzyskiwano przy stosunku C/N wynoszącym powyżej 0,8. Również w badaniach prowadzonych w USA [7] stwierdzano wzrost efektywności denitryfikacji w przypadku dawkowania octanu sodowego (dodatкового źródła węgla).



**Rys. 4.** Zmiany wartości ilorazu  $BZT_5/ChZT$  po kolejnych stopniach oczyszczania odcieków w latach 2009-2010

**Fig.4.** The changes of  $BOD_5/COD$  ratio after subsequent treatment stages in the years 2009-2010

## WNIOSKI

Pilotowa hydrofitowa oczyszczalnia odcieków w Chlewnicy w pierwszym roku eksploatacji osiągnęła wysokie efektywności usuwania zanieczyszczeń organicznych oraz azotu ogólnego, pomimo niekorzystnego składu oczyszczanych odcieków (bardzo niski stosunek BZT<sub>5</sub>/ChZT). W tym czasie poziom zwierciadła wody w złożach VSSF utrzymywany był powyżej poziomu wypełnienia (złoża podtopione). W drugim roku eksploatacji obiektu, zaobserwowano zmniejszenie efektywności usuwania ChZT (przy utrzymującej się 95% efektywności usuwania BZT<sub>5</sub>), co mogło wynikać ze zmiany składu odcieków kierowanych na złoża (bez domieszki ścieków bytowych), a także ze zmiany warunków pracy złożów pionowych. Równocześnie nastąpiło wstrzymanie procesu denitryfikacji w ostatnim złożu (HSSF), spowodowane najprawdopodobniej brakiem dostępności łatwo dostępnego węgla. Niskie obciążenie hydrauliczne obiektu, przyjęte z uwagi na bardzo wysokie stężenia azotu ogólnego, doprowadziły w miesiącach letnich do wystąpienia deficytów wody.

## PODZIĘKOWANIA

Praca została wykonana ramach projektów badawczych: PL 0085 finansowanego przez Norweski Mechanizm Finansowy oraz Ministerstwo Nauki i Szkolnictwa Wyższego E007/P01/2007/01 oraz projektu badawczego N N523 425237 finansowanego ze środków Ministerstwa Nauki i Szkolnictwa Wyższego.

## BIBLIOGRAFIA

1. Bulc T.G. (2006). Long term performance of a constructed wetland for landfill leachate treatment, *Ecological Engineering* 26: 365-374.
2. Christensen T.H., Kjeldsen P., Bjerg P.L., Jensen D.L., Christensen J.B., Baun A., Albrechtsen H.J., Heron G. (2001). Biogeochemistry of landfill leachate plumes – Review. *Applied Geochemistry* 16, 659-718.
3. Johansson Westholm L. (2003), Leachate treatment with use of SBR-technology combined with a constructed wetland system at the Isätra landfill site, Sweden, Proc, Sardinia 2003, the 9<sup>th</sup> International Waste Management and Landfill Symposium, S, Margherita di Pula, Cagliari, Italy: 75-81,
4. Kadlec R.H. (2003). Integrated natural systems for landfill leachate treatment. *Wetlands – nutrients, metals and mass cycling* (Ed. J. Vymazal). The Netherlands, Leiden: Backhuys Publishers: 1-33.
5. Kinsley C.B., Crolla A.M., Kuyucak N., Zimmer M., Laflèche A. (2006). Nitrogen dynamics in a constructed wetland system treating landfill leachate. In: Proc. of 10<sup>th</sup> International Conference on Wetland Systems for Water Pollution Control, September 23-29 2006 Lisbon, Portugal: 295-305.
6. Klimiuk E., Kulikowska D., Koc-Jurczyk J. (2007). Biological removal of organics and nitrogen from landfill leachates – A review. In: Pawłowska M. & Pawłowski L. (eds.) *Management of pollutant emission from landfills and sludge*. Taylor & Francis Group, London: 187-204.

7. Kozub D.D., Liehr S.K. (1999). Assessing denitrification rate limiting factors in a constructed wetland receiving landfill leachate. *Wat. Sci. Tech.*, 40 (3): 75-82.
8. Lo I.M.C. (1996). Characteristics and treatment of leachates from domestic landfills. *Environment International* 22, 433-442.
9. Maehlum T. (1995). Treatment of landfill leachate in on-site lagoons and constructed wetlands. *Wat. Sci. Tech.* 32 (3): 129-135.
10. Martin C.D., Johnson K.D., Moshiri G.A. (1999). Performance of constructed wetland leachate treatment system at the Chunchula landfill, Mobile County, Alabama. *Wat. Sci. Tech.*, 40 (3): 67-74.
11. Molle P, Lienard A, Boutin C, Merlin G, Iwema A, (2004), How to treat raw sewage with constructed wetlands: An overview of the French systems, (Proceedings) 9<sup>th</sup> International Conference on Wetland System for Water Pollution Control, 2004, Avignon, France: 11-20.
12. Obarska-Pempkowiak H., Gajewska M., Tuszyńska A., Wojciechowska E. (2010). Nowe kierunki badania i aplikacji metody hydrofitowej w gospodarce komunalnej. *Inżynieria Morska i Geotechnika* 2/2010:120-124.
13. Platzer C. (1999). Design recommendations for subsurface flow constructed wetlands for nitrification and denitrification. *Wat. Sci. Tech.* 40 (3)/1999: 257-263.
14. Rustige H., Nolde E. (2006). Nitrogen elimination from landfill leachates using an extra carbon source in subsurface flow constructed wetlands. In: *Proc. of 10<sup>th</sup> International Conference on Wetland Systems for Water Pollution Control*, September 23-29 2006 Lisbon, Portugal: 229-239.
15. Surmacz-Górska J. (2000). Usuwanie zanieczyszczeń organicznych oraz azotu z odcieków powstających w wysypiskach odpadów komunalnych. *Zeszyty Naukowe Politechniki Śląskiej* Nr 1483. *Inżynieria Środowiska* z. 44, Gliwice 2000: s. 144.
16. Vymazal J. (2001). *Transformation of Nutrients in Natural and Constructed Wetlands*. Backhuys Publishers, Leiden, The Netherlands 2001: s. 519.
17. Waara S., Waara K-O, Forsberg A., Fridolfsson M. (2008). An evaluation of the performance of a constructed wetland system for treatment of landfill leachate during 2003-2006. *Proceeding Waste 2008: Waste and Resource Management – a Shared Responsibility*. Stratford-upon-Avon 16-17 Sept 2008, Golder Ass. UK: s 1-12.
18. Wojciechowska E., Gajewska M., Obarska-Pempkowiak H. (2010). Treatment of landfill leachate by constructed wetlands: three case studies. *Polish Journal of Environmental Studies* 19(3)/2010:643-650.

## OPERATION OF A PILOT CONSTRUCTED WETLAND FOR MUNICIPAL LANDFILL LEACHATE TREATMENT DEPENDING ON HYDRAULIC REGIME

**Abstract.** In the article the experiences from 2 years operation of a pilot constructed wetland (CW) for landfill leachate treatment in Chlewnica (Pommernia Region) are presented. The CW consists of a preliminary sedimentation tank and 3 subsurface flow beds: 2 beds with vertical flow (VSSF) and the last one with horizontal flow (HSSF). The CW was put in operation in July 2008. After the start-up period (until autumn 2008), in 2009 very high treatment efficiencies were observed: 87% for COD, 95,4% for BOD<sub>5</sub>, 99% for ammonia nitrogen, 98% for total nitrogen and 72% for TSS. In 2010 the hydraulic conditions in the CW were changed, resulting in the decrease of treatment efficiencies. The denitrification process at the HSSF bed was stopped. In the article the composition of leachate and treatment efficiencies at different hydraulic conditions are discussed.

**Keywords:** landfill leachate, constructed wetlands, denitrification.

