

DWA ZASTOSOWANIA PROCESORÓW SYGNAŁOWYCH W UKŁADACH PRZETWARZANIA I AKWIZYCJI DANYCH

Lukasz BACHORA¹, Mateusz KOTARSKI¹, Kazimierz JÓZWIAK², Janusz SMULKO¹

¹ Politechnika Gdańska, Wydział Elektroniki, Telekomunikacji i Informatyki

tel: +58 3486095

fax: +58 3416132

e-mail: jsmulko@eti.pg.gda.pl

² ZPR MIFLEX S.A., ul. Grunwaldzka 3, 99-300 Kutno

Streszczenie: W ciągu ostatnich kilku lat nastąpił skokowy wzrost liczby aplikacji stosujących mikrokontrolery i mikroprocesory w układach pomiarowych. Ten wzrost dotyczy także zastosowań procesorów sygnałowych, pozwalających na wstępne przetwarzanie rejestrowanych danych w czasie rzeczywistym. Możliwość wstępnego przetwarzania istotnie ogranicza liczbę przechowywanych lub przesyłanych do nadrzędnego komputera parametrów w stosunku do liczby rejestrowanych próbek sygnałów. W pracy przedstawiono dwa przykładowe zastosowania procesorów sygnałowych – dokonującego procesu wstępnego przetwarzania rejestrowanych próbek oraz w układzie realizującym funkcje woltomierza fazoczułego (ang. *lock-in amplifier*).

W pierwszym przypadku przedstawiono koncepcję urządzenia pozwalającego na kondycjonowanie, próbkowanie sygnałów ze wstępnym przetwarzaniem jak i rejestrację w pamięci wewnętrznej układu lub w dołączonej karcie pamięci. System został wyposażony w kilka standardowych interfejsów (USB, I²C i CAN), które pozwalają na dołączenie zewnętrznych sensorów lub nadrzędnego komputera. W drugim przykładzie wykorzystano zestaw uruchomieniowy z procesorem sygnałowym TMS320C6713 oraz zewnętrzny układ z przetwornikiem A/C. Oprogramowanie procesora realizuje generację fali sinusoidalnej oraz jej przesunięcia w fazie, funkcje mnożnika i filtracji dolnoprzepustowej – funkcje niezbędne do pracy woltomierza fazoczułego

Słowa kluczowe: procesory sygnałowe, akwizycja danych.

1. WPROWADZENIE

Obecnie produkowane procesory sygnałowe oraz szybkie mikrokontrolery o coraz większych możliwościach obliczeniowych pozwalają na tworzenie wielu nowych urządzeń pomiarowych o względnie niskich kosztach ich przygotowania. W pracy przedstawiono dwa przykłady zastosowania takich układów – szybkiego mikrokontrolera STM32F103Rx (posiadającego 32-bitowy rdzeń ARM Cortex-M3 i moc obliczeniową 90 MIPS) o małym poborze mocy [1] oraz rozbudowanego procesora sygnałowego TMS320C6713, stanowiącego część zestawu do nauki programowania procesorów sygnałowych [2].

Oba przygotowane układy pozwalają na realizację wielu funkcji pomiarowych. Pierwszy może być wykorzystywany jako rejestrator sygnałów losowych próbkowanych dwoma 12-bitowymi przetwornikami A/C w

16-kanałach, po wstępnym wzmocnieniu. Drugi układ pozwala, poza próbkowaniem, dokonywać równoległe szeregu operacji, takich jak generowanie harmonicznego sygnału odniesienia, mnożenie dwóch sygnałów, podnoszenie do kwadratu, pierwiastkowanie i filtrację dolno-przepustową. Wszystkie wymienione operacje realizują funkcje woltomierza fazoczułego, służącego do pomiarów sygnałów harmonicznych o bardzo małej amplitudzie, nawet poniżej poziomu szumów tła.

Praca przybliży szczegółowo sposób przygotowania oraz wykorzystania obu zrealizowanych niewielkimi środkami finansowymi układów w dydaktyce oraz w badaniach. Wybrane przykłady zastosowań procesorów, mają istotne znaczenie w technice i badaniach naukowych, ponieważ gotowe, dostępne na rynku produkty profesjonalne są znacząco droższe.

2. UKŁAD REJESTRATORA

Układ rejestratora przygotowano w oparciu o gotowy moduł z mikrokontrolerem STM32F103Rx i pamięcią 64 Mb typu *flash*, co zaoszczędziło konieczności posiadania precyzyjnego przyrządu do lutowania w technice montażu powierzchniowego dla zastosowanego układu scalonego. Wykorzystany układ, pracując przy częstotliwości zegara 72 MHz oraz o mocy obliczeniowej 90 MIPS pozwala na dokonywanie rejestracji sygnałów z częstotliwością próbkowania do 100 kHz/kanał. Schemat blokowy rejestratora przedstawiono na rys. 1. Układ może pracować jako niezależne urządzenie, zasilane baterią (o zakresie napięć 5.4-16 V) lub dołączone i zasilane przez złącze USB. Tryb pracy jest wybierany automatycznie przez ustawienie przełączników konfiguracyjnych oraz reset układu (rys. 1).

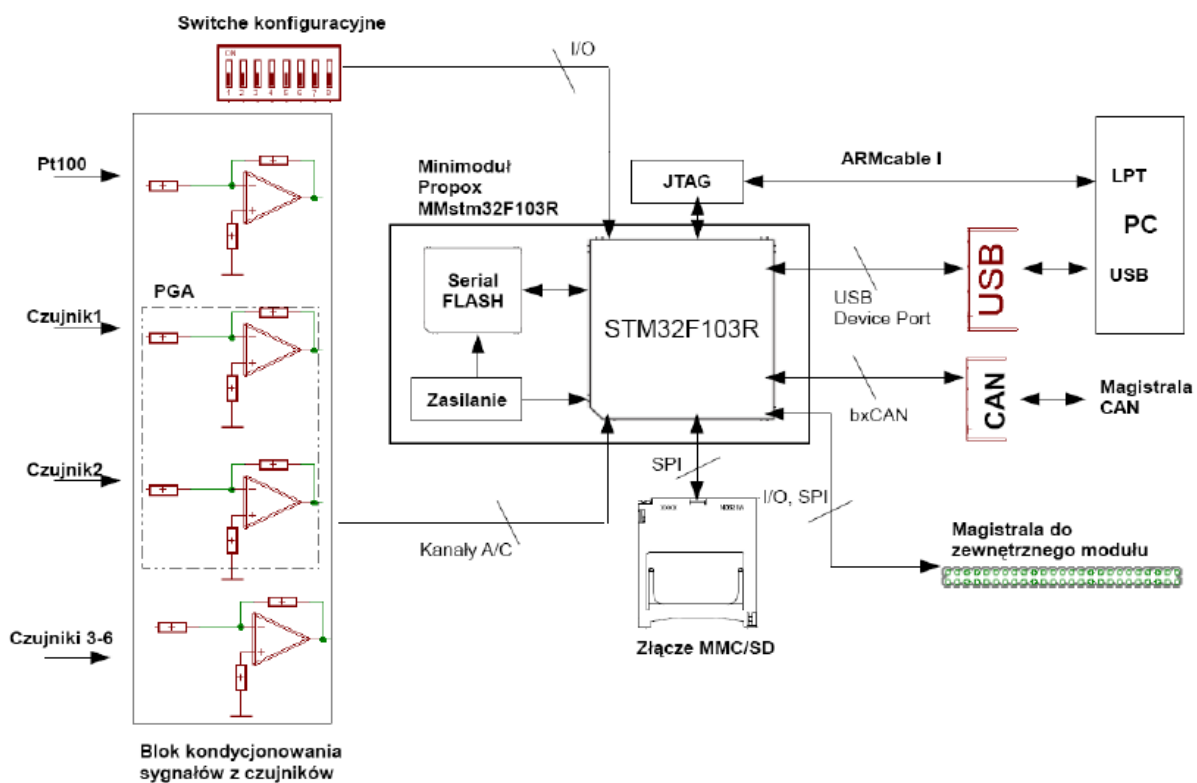
Dane w rejestratorze mogą być próbkowane w kilku kanałach. W układzie przewidziano możliwość dołączenia przemysłowego czujnika temperatury Pt-100 oraz kondycjonowania sygnałów dołączanych do pozostałych trzech kanałów za pomocą wzmacniaczy AD8224 o zmiennym wzmocnieniu i niskim poziomie szumów, ustawianym programowo potencjometrem elektronicznym AD5252. Dane są zapisywane do pamięci *flash* lub karty pamięci MMC/SD. W przypadku zapisu danych układ

będzie pobierał największy prąd, który nie powinien przekroczyć 170 mA.

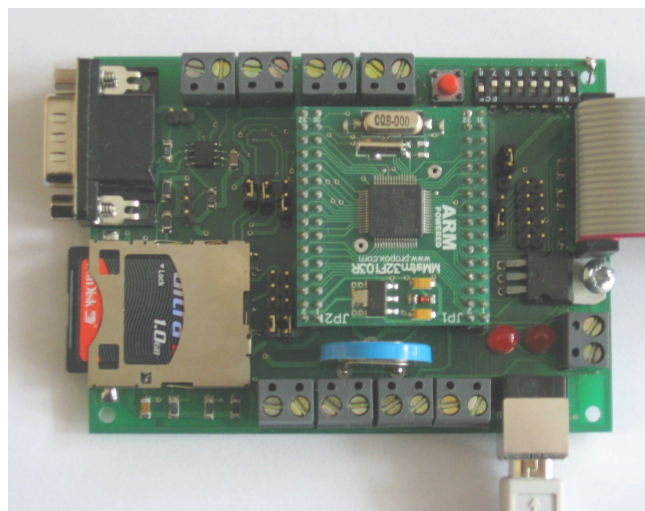
Do programowania układu wykorzystano ogólnodostępne środowisko programistyczne (*Anglia IDEaliST Tools* – jedno z kilku dostępnych w Internecie dla procesorów ARM), co istotnie obniżyło koszty oraz pozwala na elastyczną zmianę tworzonego oprogramowania. Ze względu na czasochłonność procesu zapisu próbkowanych wartości do pamięci, obsługę karty oprogramowano w taki sposób, że do odczytu jej zawartości po wstawieniu do dowolnego czytnika kart w systemie operacyjnym MS Windows trzeba zastosować dodatkowo przygotowany program.

Opisywany układ pozwala dokonywać równolegle pomiaru temperatury oraz próbkowania sygnałów losowych w krótkich sekwencjach po kilkaset próbek a następnie dokonując wstępnego przetwarzania sygnału estymować ich wybrane parametry statystyczne, takie jak wartość maksymalna, wartość skuteczna czy średnia. Opcje

przygotowanego oprogramowania umożliwiają zapis sekwencji do maksymalnie kilkuset próbek lub zapis pojedynczych wartości wyznaczonych parametrów. Wówczas, układ może przez istotnie dłuższy czas dokonywać rejestracji sygnałów. Jako zastosowanie przygotowanego układu przewidziano pomiary emisji akustycznej obserwowanej w kondensatorach foliowych pod wpływem wyładowań niezupełnych (zgodnie z wymogami normy przemysłowej [3]), gdy całe urządzenie będzie znajdowało się wewnątrz wyciszonej obudowy o objętości poniżej 0,5 m³. Wykorzystane w układzie wzmacniacze pozwalają dołączyć sensory piezoelektryczne, stosowane do pomiarów emisji akustycznej. Innym, przewidywanym zastosowaniem układu jest rejestracja za pomocą dołączonych czujników przyspieszenia i prędkości parametrów lotu modeli lotniczych przy całkowitym czasie rejestracji wymienionych parametrów poniżej kilkunastu sekund.



Rys. 1. Schemat blokowy zaprojektowanego i wykonanego układu rejestratora



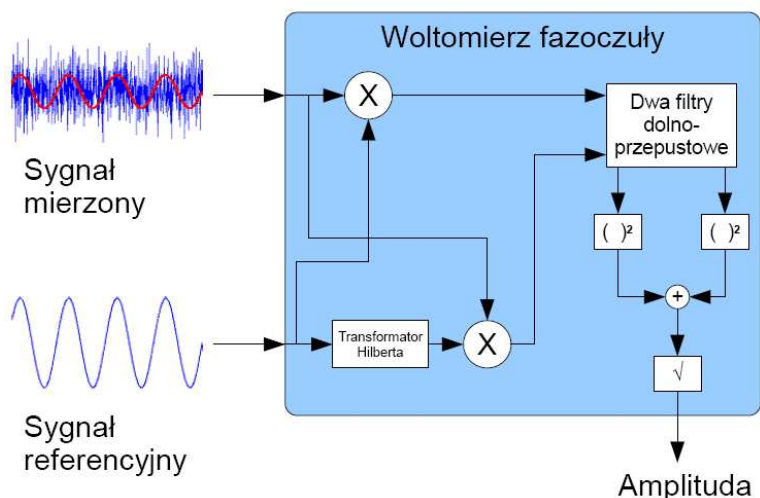
Rys. 2. Zdjęcie płytki wykonanego układu rejestratora

W zbudowanym układzie, poza powszechnie stosowanymi interfejsami, wyprowadzono magistralę, przez którą można dołączyć zewnętrzny procesor. Magistrala jest zgodna z wyprowadzeniami dla niezależnie opracowanego układu z procesorem sygnałowym SHARC, model ADSP21363, wykorzystywanym do sterowania silnikami indukcyjnymi [4]. Dzięki temu, przygotowany rejestrator może wykonywać pomocnicze funkcje pomiarowo-obliczeniowe w bardziej rozbudowanym systemie.

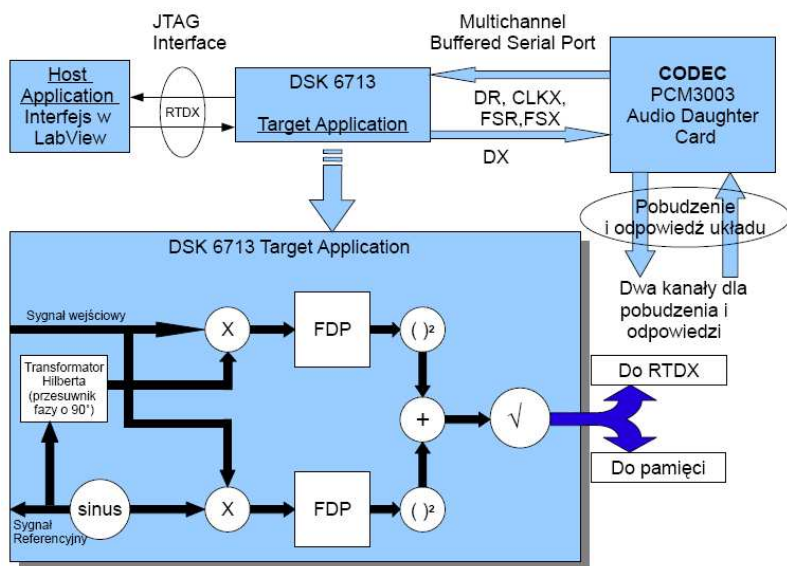
3. WOLTOMIERZ FAZOCZUŁY

Drugim zrealizowanym układem jest woltomierz fazoczuły, stosowany do pomiarów sygnałów w obecności intensywnych sygnałów zakłócających (szumów). Ideę działania woltomierza przedstawia schemat z rys. 3 [5, 6]. Układ określa w analizowanym sygnale amplitudę tylko składowej która jest w fazie z sygnałem referencyjnym. Cały układ przygotowano przy wykorzystaniu gotowego modułu

uruchomieniowego ze zmiennoprzecinkowym procesorem sygnałowym TMS320C6713 [2]. W urządzeniu wykorzystuje się zewnętrzną kartę PCM3003 (rys. 4) wyposażoną w dwa 16-bitowe przetworniki, co pozwala próbować równoległe dwa kanały. Procesor sygnałowy, poza funkcją próbkowania, realizuje generację sygnału referencyjnego według techniki DDS (*Direct Digital Synthesis*), wykonuje mnożenie i przesuwanie w fazie sygnału oraz filtrację dolno-przepustową. Ponadto, przeprowadza podnoszenie do kwadratu, sumowanie i pierwiastkowanie, aby otrzymać wartość proporcjonalną do amplitudy sygnału mierzonego [5]. Zmiennoprzecinkowa reprezentacja liczb w procesorze sygnałowym zapewnia skuteczną filtrację dolno-przepustową filtrem o tłumieniu 80 dB już przy częstotliwości 10 Hz. Zastosowano filtr IIR o nieskończonej odpowiedzi impulsowej, o strukturze bezpośredniej typu II, jako cztery kaskady (sekcje). Taka filtracja nie jest możliwa przy innej reprezentacji liczb.



Rys. 3. Schemat blokowy ilustrujący działanie woltomierza fazoczułego



Rys. 4. Schemat blokowy wykonanego w układzie z procesorem DSK6713 woltomierza fazoczułego

Główny program sterujący układem pomiarowym przygotowano w języku C wykorzystując środowisko Code Composer Studio (CCS). Natomiast w środowisku LabVIEW opracowano program wizualizacji danych pomiarowych oraz sterujących nastawą parametrów ustalanych podczas pomiarów. Takie przygotowanie

oprogramowania jest możliwe dzięki mechanizmowi RTDX (ang. *Real-Time Data eXchange*) dynamicznej wymiany danych między układem procesora sygnałowego a środowiskiem CCS.

4. PODSUMOWANIE

Przedstawione dwa zastosowania procesorów sygnałowych, zostały zrealizowane za pomocą niedużych nakładów finansowych, w oparciu o niedrogi lub dostępne w laboratoriach dydaktycznych układy. Obydwa układy mogą być wykorzystane w laboratoriach dydaktycznych, do prezentacji możliwości procesorów sygnałowych a także w pomiarach podczas badań eksperymentalnych. Zrealizowane układy stanowią przykłady stosowania procesorów sygnałowych, o niewielkiej mocy obliczeniowej (rzędu kilkudziesięciu MIPS), wykorzystywanej do względnie prostych operacji wyznaczania wybranych parametrów statystycznych rejestrowanych sygnałów losowych, aż po procesory o mocy obliczeniowej większej o rząd wielkości.

5. BIBLIOGRAFIA

1. Opis modułu MMstm32F103R, dostępny na stronie producenta: www.propox.com.
2. Chassaing R.: Digital Signal Processing and Applications with the C6713 and C6416 DSK. Wiley 2005.
3. Norma przemysłowa PN-EN-61071-2 kondensatory energoelektroniczne: Wymagania dotyczące próby odłączenia przez bezpieczniki, próby zniszczenia, próby samoregeneracji i próby trwałości.
4. Wlas M., Krzemiński Z., Guziński J., Abu-Rub H.: Artificial Neural Network Based Sensorless Nonlinear Control of Induction Motors. IEEE T. on Energy Conversion, vol. 20, no. 3, 2005, s. 520-528.
5. Sonnaillon M.O., Bonetto F.J.: A low-cost, high-performance, digital signal processor-based lock-in amplifier capable of measuring multiple frequency sweeps simultaneously. Review of Scientific Instr. 76, 2005, s. 024703.1-024703.7.
6. Libbrecht K.G., Black E.D., Hirata C.M.: A basic lock-in amplifier experiment for the undergraduate laboratory. Am. J. Phys., vol. 71, No. 11, 2003, s. 1208-1213.

TWO APPLICATIONS OF SIGNAL PROCESSORS IN SIGNAL PROCESSING AND DATA ACQUISITION

Key-words: Signal processors, data acquisition

There is a strong growth in the number of microcontrollers and processors applications for measurement systems. This growth concerns the applications of digital signal processors as well. These processors can preprocess the sampled data before saving that limits amount of the stored data to the estimated parameters only. Two applications of digital signal processors are presented in detail: multi-channel recorder with preprocessing and lock-in amplifier. The recorder can amplify the sampled signals and saves in flash memory or memory card. This system was fitted with various standard interfaces (USB, I²C and CAN), that enables attachment of various sensors and a superior processor. The latter application (lock-in amplifier) uses digital signal processor TMS320C6713 and external A/D converter. The control program generates harmonic signal, performs multiplication and low-pass filtering to achieve lock-in amplifier functionality.