

Paweł SZCZEPANKOWSKI, Janusz NIEZNAŃSKI
POLITECHNIKA GDAŃSKA, WYDZIAŁ ELEKTROTECHNIKI I AUTOMATYKI,
KATEDRA ENERGOELEKTRONIKI I MASZYN ELEKTRYCZNYCH

Estymacja napięcia niezrównoważenia w obwodzie pośredniczącym falownika trójpoziomowego NPC na podstawie analizy prądów wyjściowych

Mgr inż. PAWEŁ SZCZEPANKOWSKI

Urodzony w 1977 roku. Studia wyższe ukończył w 2002 roku na Wydziale Elektrotechniki i Automatyki Politechniki Gdańskiej. Rok później, na tym samym wydziale, uzyskał dyplom ukończenia studiów specjalistycznych z zakresu elektrotechniki. W roku 2004 z wyróżnieniem ukończył podyplomowe studia pedagogiczne. Obecnie jest doktorantem w Katedrze Energoelektroniki i Maszyn Elektrycznych Politechniki Gdańskiej. Główne zainteresowania naukowe obejmują sterowanie wielopoziomowych falowników napięcia.



e-mail: pszczep@ely.pg.gda.pl

Dr hab. inż. Janusz NIEZNAŃSKI

Ukończył studia na Wydziale Elektrycznym Politechniki Gdańskiej w roku 1981. Stopień naukowy doktora uzyskał na tymże wydziale w roku 1990, zaś stopień doktora habilitowanego w roku 1999 na Wydziale Elektrotechniki i Automatyki Politechniki Gdańskiej. Od roku 1982 pracuje na Wydziale Elektrycznym Politechniki Gdańskiej. Jego zainteresowania naukowe obejmują sterowanie przekształtników, diagnostykę układów przekształtnikowych, wibroakustykę maszyn elektrycznych i cyfrowe przetwarzanie sygnałów.



e-mail: j.niezanski@ely.pg.gda.pl

Streszczenie

Zaproponowano prostą i skuteczną metodę wyznaczania wartości napięcia niezrównoważenia w obwodzie pośredniczącym trójpoziomowego falownika NPC (ang. Neutral-Point-Clamped). Zastosowanie proponowanej metody nie wymaga dodatkowych czujników pomiarowych, a nakłady obliczeniowe na realizację algorytmu są niewielkie. Do wyznaczania napięcia niezrównoważenia wykorzystuje się informacje zawarte w mierzonych prądach wyjściowych falownika. Wymagana jest znajomość impedancji obciążenia. Przedstawiono wyniki badań symulacyjnych i laboratoryjnych potwierdzających prawidłowe działanie proponowanej metody.

Słowa kluczowe: trójpoziomowy falownik napięcia, modulacja szerokości impulsów, stabilizacja napięcia punktu środkowego.

Evaluation of the neutral-point voltage in the three-level NPC inverter based on analysis of output currents

Abstract

A simple and effective method is proposed for evaluating the neutral-point voltage in the three-level neutral-point-clamped (NPC) inverter. The method does not require extra sensors, and the use of computing resources is limited. The neutral-point voltage is estimated based on the current measurements. The proposed approach necessitates the knowledge of the load impedance. Sample simulation and experimental results are provided, confirming satisfactory working of the proposed method.

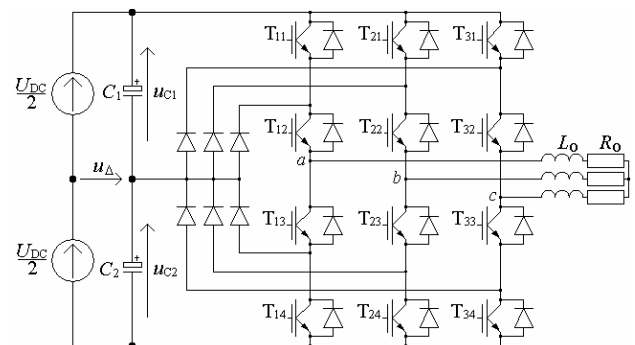
Keywords: three-level NPC inverter, pulse width modulation, control of the DC-link midpoint voltage.

1. Wstęp

Istotnym założeniem przy analizie właściwości trójpoziomowego falownika NPC (rys. 1) jest założenie o równości napięć na kondensatorach obwodu pośredniczącego ($u_{C1} = u_{C2} = U_{DC}/2$) [1, 2, 3]. Nierównomierny rozkład napięcia U_{DC} pomiędzy u_{C1} i u_{C2} może prowadzić do znacznego pogorszenia jakości przebiegów wyjściowych falownika i wzrostu narażeń napięciowych łączników, w związku z czym pożądane są takie rozwiązania dotyczące sterowania falownikiem, które zapewniają minimalizację nierównomierności rozkładu napięć. Realizacja takiego sterowania w zasadzie nie wymaga znajomości liczbowej wartości nierównomierności rozkładu napięć; wystarcza zapewnienie ujemnego sprzężenia zwrotnego pomiędzy jakąś wielkością mierzalną (np. pewną miarą zniekształceń harmoniczných prądów wyjściowych) a rozkładem napięć w obwodzie pośredniczącym. Niemniej możliwość szacowania nierównomierności rozkładu napięć w czasie pracy falownika należy uznać za pożądaną właściwość

systemu sterowania i diagnostyki falownika (umożliwiająca, na przykład, monitorowanie poprawności działania algorytmów stabilizacyjnych).

W niniejszej pracy zaproponowano prosty sposób szacowania nierównomierności rozkładu napięć w obwodzie pośredniczącym, wykorzystujący informacje zawarte w mierzonych prądach wyjściowych falownika. W rozdziale 2 wprowadzono pojęcie napięcia niezrównoważenia jako liczbowej reprezentacji nierównomierności rozkładu napięć i przedstawiono dekompozycję napięć wyjściowych falownika na składową idealną i składową wywołaną przez napięcie niezrównoważenia. Zwrócono uwagę na możliwość kształtowania tej drugiej składowej w taki sposób, aby możliwa była ocena niezrównoważenia na podstawie analizy prądów wyjściowych falownika. W rozdziale 3 wyjaśniono istotę proponowanej metody szacowania napięcia niezrównoważenia, bazującej na obliczaniu znormalizowanych zniekształceń harmoniczných prądów (wynikających z napięcia niezrównoważenia) i wyznaczeniu rzeczywistych zniekształceń harmoniczných na podstawie pomiaru prądów fazowych falownika. W rozdziale 4 przedstawiono przykładowe wyniki badań symulacyjnych i laboratoryjnych proponowanego algorytmu szacowania napięcia niezrównoważenia.



Rys. 1. Trójpoziomowy falownik napięcia typu NPC
Fig. 1. Three-Level Neutral-Point-Clamped Inverter

2. Wpływ napięcia niezrównoważenia w obwodzie pośredniczącym na napięcie wyjściowe falownika

Stosownie do oznaczeń na rys. 1, nierównomierność rozkładu napięcia w obwodzie pośredniczącym może być wyrażona za pomocą napięcia niezrównoważenia u_{Δ} . Dla uproszczenia analizy, w dalszej części tekstu zakłada się, że napięcie niezrównoważenia jest stałe. Średnie napięcie fazowe falownika w k -tym okresie

modulacji można przedstawić jako sumę składnika odpowiadającego równomiernemu rozkładowi napięć w obwodzie pośredniczącym (u_{oE}) i składnika wywołanego przez napięcia niezrównoważenia ($u_{o\Delta}$):

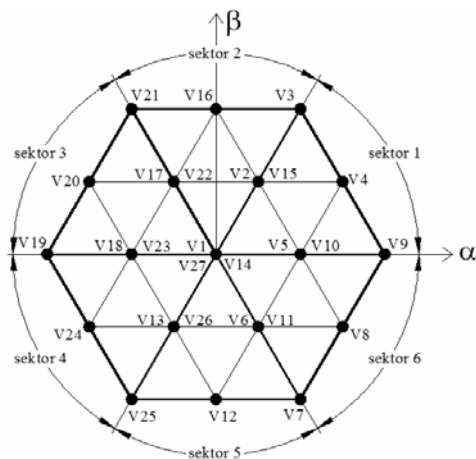
$$u_o[k] = u_{oE}[k] + u_{o\Delta}[k]. \quad (1)$$

Poszczególne składniki w (1) można wyrazić za pomocą następujących zależności:

$$u_{oE}[k] = U_{DC} \cdot \frac{1}{T} \sum_{n=0}^{N-1} T_n[k] \cdot \gamma_n[k], \quad (2)$$

$$u_{o\Delta}[k] = u_{\Delta} \cdot \frac{1}{T} \sum_{n=0}^{N-1} T_n[k] \cdot \gamma_{n\Delta}[k], \quad (3)$$

gdzie: T – okres modulacji, T_n – czas trwania n -tego wektora falownika w danym okresie modulacji, N – liczba wektorów w okresie modulacji, γ_n – względna wartość napięcia fazowego odpowiadająca n -temu wektorowi falownika dla $u_{C1} = u_{C2} = U_{DC}/2$, $\gamma_{n\Delta}$ – względna wartość napięcia fazowego odpowiadająca n -temu wektorowi falownika dla $u_{C1} = -u_{\Delta}$, $u_{C2} = u_{\Delta}$. Wartości liczbowe współczynników γ_n i $\gamma_{n\Delta}$ zestawiono w tabeli 1 (wartości te odzwierciedlają podział napięcia obwodu pośredniczącego pomiędzy fazy symetrycznego obciążenia trójfazowego). Litery O, P i N oznaczają odpowiednio załączenie w danej gałęzi dwóch środkowych tranzystorów, dwóch górnych tranzystorów i dwóch dolnych tranzystorów. Zbiór wektorów napięcia falownika trójpoziomowego przedstawiono na płaszczyźnie $\alpha\beta$ na rys. 2. Sekwencje wektorów przypadające na jeden okres modulacji będą nazywane sekwencjami komutacyjnymi.



Rys. 2. Wektory napięcia falownika trójpoziomowego
Fig. 2. Voltage space vectors of the three-level inverter

Wektory V5/V10, V2/V15, V17/V22, V18/V23, V13/V26 i V6/V11, nazywane wektorami wewnętrznymi, można podzielić na takie, którym odpowiada przyłączenie obciążenia do górnego kondensatora obwodu pośredniczącego (V5, V2, V17, V18, V13 i V6) oraz takie, którym towarzyszy przyłączenie obciążenia do kondensatora dolnego (V10, V15, V22, V23, V26 i V11). Jeśli wektor zadany mieści się w wewnętrznym sześciokącie na płaszczyźnie $\alpha\beta$ (czyli sześciokącie, którego wierzchołkami są wektory wewnętrzne), to każdą sekwencję komutacyjną służącą do syntezy zadanego wektora napięcia można zrealizować na dwa sposoby (por. [4]): jako sekwencję typu U, w której wykorzystuje się wektory aktywne ze zbioru {V5, V2, V17, V18, V13, V6} lub jako sekwencję typu L, w której wykorzystuje się wektory aktywne ze zbioru {V10, V15, V22, V23, V26 i V11}. Naprzemienne wykorzystywanie sekwencji komutacyjnych typu U i L służy samostabilizacji równomiernego rozkładu napięć na kondensatorach obwodu pośredniczącego [4]. Co więcej, jeśli równomierność roz-

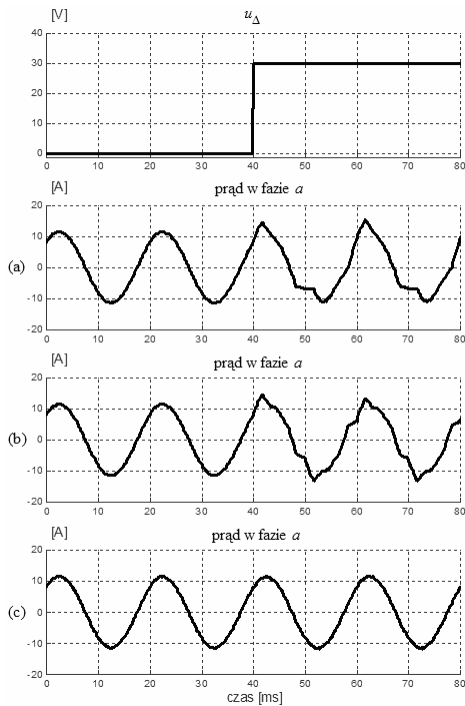
kładu napięć jest z jakiegoś powodu zaburzona, można również wykorzystać naprzemienne stosowanie sekwencji typu U i L dla uzyskania przewidywalnego wpływu napięcia niezrównoważenia na napięcia wyjściowe falownika, a tym samym dla konstrukcji metody estymacji napięcia niezrównoważenia.

Tab. 1. Wartości współczynników γ_n oraz $\gamma_{n\Delta}$
Tab. 1. Numerical values of γ_n and $\gamma_{n\Delta}$

oznaczenie wektora	stany łączników	γ_n dla fazy a	γ_n dla fazy b	γ_n dla fazy c	$\gamma_{n\Delta}$ dla fazy a	$\gamma_{n\Delta}$ dla fazy b	$\gamma_{n\Delta}$ dla fazy c
V1	PPP	0	0	0	0	0	0
V2	PPO	1/6	1/6	-1/3	1/3	1/3	-2/3
V3	PPN	1/3	1/3	-2/3	0	0	0
V4	PON	1/2	0	-1/2	1/3	-2/3	1/3
V5	POO	1/3	-1/6	1/6	2/3	-1/3	-1/3
V6	POP	1/6	-1/3	1/6	1/3	-2/3	1/3
V7	PNP	1/3	-2/3	1/3	0	0	0
V8	PNO	1/2	-1/2	0	1/3	1/3	-2/3
V9	PNN	2/3	-1/3	-1/3	0	0	0
V10	ONN	1/3	-1/6	-1/6	-2/3	1/3	1/3
V11	ONO	1/6	-1/3	1/6	-1/3	2/3	-1/3
V12	ONP	0	-1/2	1/2	-2/3	1/3	1/3
V13	OOP	-1/6	-1/6	1/3	-1/3	-1/3	2/3
V14	OOO	0	0	0	0	0	0
V15	OON	1/6	1/6	-1/3	-1/3	-1/3	2/3
V16	OPN	0	1/2	-1/2	-2/3	1/3	1/3
V17	OPO	-1/6	1/3	-1/6	-1/3	2/3	-1/3
V18	OPP	-1/3	1/6	1/6	-2/3	1/3	1/3
V19	NPP	-2/3	1/3	1/3	0	0	0
V20	NPO	-1/2	1/2	0	1/3	1/3	-2/3
V21	NPN	-1/3	2/3	-1/3	0	0	0
V22	NON	-1/6	1/3	-1/6	1/3	-2/3	1/3
V23	NOO	-1/3	1/6	1/6	2/3	-1/3	-1/3
V24	NOP	-1/2	0	1/2	1/3	-2/3	1/3
V25	NNP	-1/3	-1/3	2/3	0	0	0
V26	NNO	-1/6	-1/6	1/3	1/3	1/3	-2/3
V27	NNN	0	0	0	0	0	0

W dalszej dyskusji zakłada się, że wektor zadany mieści się w sześciokącie wewnętrznym (proponowane podejście można rozszerzyć w celu objęcia również pracy z dłuższymi wektorami zadanymi). Założymy, że przebieg opisany zależnością (3) powstaje z zastosowaniem sekwencji komutacyjnych jednego typu (wyłącznie typu U lub wyłącznie typu L). W takim przypadku $u_{o\Delta}[k]$ jest przebiegiem sinusoidalnym w fazie lub przeciwfazie z sygnałem modulującym (zależnie od polaryzacji napięcia niezrównoważenia i typu sekwencji komutacyjnych). Jeśli zastąpić sekwencje komutacyjne jednego rodzaju przez naprzemienne ciągi sekwencji, to taką sytuację można interpretować jako wprowadzenie mnożenia wyżej rozpatrywanego przebiegu przez przebieg prostokątny, przyjmujący wartości 1 lub -1, o częstotliwości równej częstości zmian typu sekwencji. Taka interpretacja pozwala na łatwe przewidywanie właściwości widmowych przebiegu $u_{o\Delta}[k]$. Przy zmianach typu sekwencji po każdym okresie modulacji, czyli z częstotliwością równą połowie częstotliwości nośnej, powstaje przebieg $u_{o\Delta}[k]$ o składowych skupionych wokół krotności połowy częstotliwości nośnej. Zniekształcenia napięcia wyjściowego o takich częstotliwościach nie przekładają się na łatwe do zmierzenia odkształcenia prądu wyjściowego falownika, wobec czego taki rytm zmian sekwencji komutacyjnych nie tworzy dobrych warunków do estymacji napięcia niezrównoważenia za pomocą analizy prądów wyjściowych. Jeśli jednak zmiany typu sekwencji następują z częstotliwością będącą niską krotnością częstotliwości podstawowej, to w widmie przebiegu $u_{o\Delta}[k]$ można się spodziewać niskich harmonicznych częstotliwości podstawowej, przekładających się na łatwe do wyznaczenia zniekształcenia harmoniczne prądu fazowego. Powyższa prosta analiza znajduje pełne potwierdzenie w wynikach badań symulacyjnych przedstawionych na

rys. 3. W przypadku zmian typu sekwencji komutacyjnych co 60° i co 30° , a więc z częstotliwością równą odpowiednio trzykrotnej i sześciokrotnej wartości częstotliwości podstawowej, niezrównoważenie napięć przekłada się na bardzo wyraźne zniekształcenia harmonicznego prądu wyjściowego (przebiegi (a) i (b) na rys. 3). Natomiast przy zmianach sekwencji komutacyjnych po każdym okresie modulacji przebieg prądu zachowuje kształt zbliżony do sinusoidalnego (przebieg (c) na rys. 3) mimo znacznej wartości napięcia niezrównoważenia. Stosowanie w sposób ciągły niskiej częstotliwości zmian typu sekwencji komutacyjnych prowadzi do podwyższonych fluktuacji napięcia niezrównoważenia (por. [4]), co jest niepożądane, jednak warto rozważyć możliwości diagnostyczne takiego sposobu sterowania falownikiem. W konkretnym zastosowaniu można na przykład wprowadzać ten sposób sterowania jedynie co pewien czas dla szybkiego usunięcia ewentualnego chwilowego niezrównoważenia w obwodzie pośredniczącym (por. [4]), bądź dla wykrycia niezrównoważenia o charakterze długotrwałym.



Rys. 3. Ilustracja wpływu napięcia niezrównoważenia u_{Δ} na zniekształcenia harmonicznego prądu wyjściowego falownika; zmiana typu sekwencji U i L co 60° (a), co 30° (b) i po każdym okresie modulacji (c); $m_a=0.4$ (symulacja)

Fig. 3. Illustration of the effect of the DC-link imbalance voltage u_{Δ} on the harmonic distortion of inverter output current; switching sequences of type U and L alternating every 60° (a), every 30° (b), and every PWM period (c); $m_a=0.4$ (simulation)

3. Estymacja napięcia niezrównoważenia

Stosownie do przyjętej dekompozycji napięć fazowych, prądy fazowe można wyrazić za pomocą następującej sumy:

$$i_o[k] = i_{oE}[k] + i_{o\Delta}[k]. \quad (4)$$

gdzie i_{oE} jest składnikiem wywołanym przez napięcie u_{oE} , dane zależnością (2), natomiast $i_{o\Delta}$ jest składnikiem wywołanym przez napięcie $u_{o\Delta}$, dane zależnością (3). Przy założeniu, że obciążenie falownika jest liniowe oraz że falownik pracuje z sinusoidalnymi napięciami zadanymi w liniowym zakresie modulatora, składnik $i_{oE}[k]$ jest sinusoidalny, natomiast składnik $i_{o\Delta}[k]$ reprezentuje zniekształcenia wywołane przez napięcie niezrównoważenia. Na rys. 4 przedstawiono przebiegi ilustrujące omawianą dekompozycję napięć i prądów.

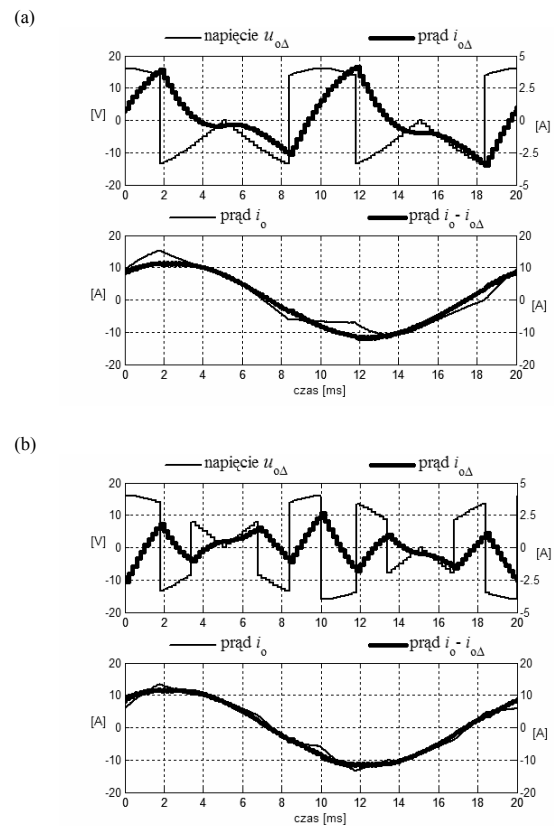
Prąd harmoniczny $i_{o\Delta}[k]$ zależy wyłącznie od napięcia $u_{o\Delta}[k]$ i impedancji obciążenia (przy założeniu, że siła elektromotoryczna jest z wystarczającą dokładnością reprezentowana przez jej podstawową harmoniczną). Wobec tego, estymatę znormalizowanego prądu harmonicznego

$$j_{o\Delta}[k] = \frac{i_{o\Delta}[k]}{u_{\Delta}} \quad (5)$$

można obliczyć na podstawie znormalizowanego napięcia zniekształceń

$$\frac{u_{o\Delta}[k]}{u_{\Delta}} = \frac{1}{T} \sum_{n=0}^{N-1} T_n[k] \cdot \lambda_{n\Delta} \quad (6)$$

i parametrów RL obciążenia.



Rys. 4. Przykładowe przebiegi ilustrujące zastosowaną dekompozycję napięć i prądów; zmiana typu sekwencji U i L co 60° (a) i co 30° (b); $m_a=0.4$, $U_{DC}=120V$ (symulacja)

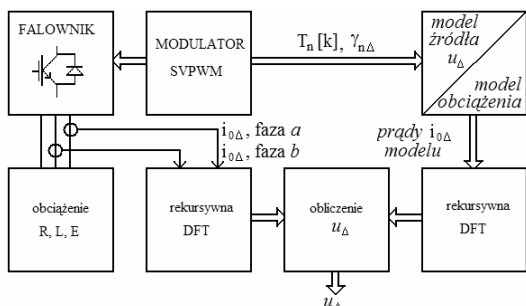
Fig. 4. Example waveforms to illustrate the adopted decomposition of voltages and currents; switching sequences of type U and L alternating every 60° (a) and every 30° (b); $m_a=0.4$, $U_{DC}=120V$ (simulation)

Wyznaczając stosunek odpowiednich miar mierzonego prądu $i_{o\Delta}[k]$ i wyliczanego prądu znormalizowanego $j_{o\Delta}[k]$, można wyliczyć moduł wartości napięcia niezrównoważenia u_{Δ} :

$$|u_{\Delta}| = \frac{M\{i_{o\Delta}[k]\}}{M\{j_{o\Delta}[k]\}}. \quad (7)$$

W ramach dotychczasowych badań, jako miary prądu zniekształceń wykorzystywano amplitudę drugiej harmonicznego prądu obciążenia (w przypadku zmian typu sekwencji komutacyjnej co 60° jest to dominujący składnik zniekształceń) oraz wartość skuteczną odkształceń harmonicznego prądu (ta ostatnia miara jest bardziej uniwersalna, ale bardziej złożona obliczeniowo). Dla uzyskania lepszego uwarunkowania obliczeń, $|u_{\Delta}|$ wyznaczano jako średnią arytmetyczną z wartości obliczonych dla dwóch różnych faz falownika. Znak napięcia niezrównoważenia można

wyznaczać wykorzystując fakt, że $j_{o\Delta}[k]$ nie zależy od znaku u_{Δ} (na skutek normalizacji), w związku z czym $i_{o\Delta}[k]$ jest albo w fazie z $j_{o\Delta}[k]$ (dla $u_{\Delta} > 0$) albo w przeciwfazie (dla $u_{\Delta} < 0$). Schemat blokowy algorytmu estymacji napięcia niezrównoważenia przedstawiono na rys. 5.

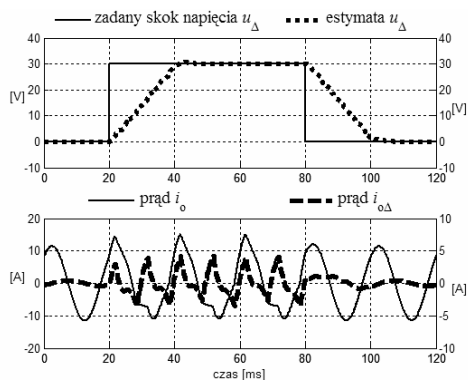


Rys. 5. Schemat blokowy algorytmu estymacji niezrównoważenia napięć obwodu pośredniczącego

Fig. 5. Block schematic of the estimation algorithm of the DC-link imbalance voltage

4. Wyniki badań symulacyjnych i laboratoryjnych

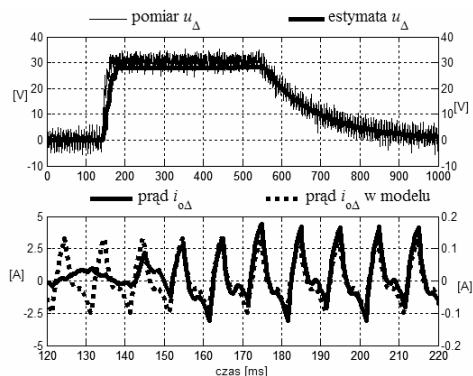
Rys. 6 prezentuje odpowiedź algorytmu na skokową zmianę napięcia niezrównoważenia od 0V do 30V, przy całkowitym napięciu w obwodzie pośredniczącym równym 120V. Dochodzenie do poprawnej wartości ustalonej zajmuje około 20 ms (jeden okres składowej podstawowej).



Rys. 6. Odpowiedź algorytmu estymacji napięcia niezrównoważenia na skokową zmianę napięcia w punkcie środkowym; zmiana typu sekwencji U i L co 60°; $m_a=0.4$, $U_{DC}=120V$, $f_c=5$ kHz, parametry obciążenia: $R=2\Omega$, $L=6.2mH$ (symulacja)

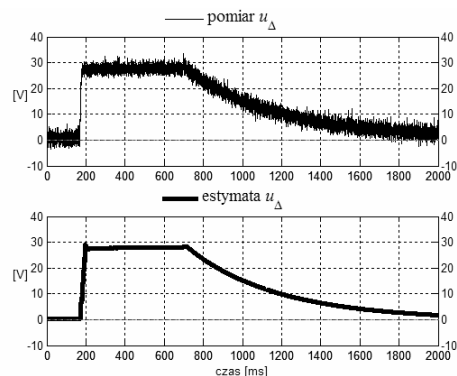
Fig. 6. Response of the estimation algorithm to a step change in the DC-link midpoint voltage; switching sequences of type U and L alternating every 60°; $m_a=0.4$, $U_{DC}=120V$, $f_c=5$ kHz, load parameters: $R=2\Omega$, $L=6.2mH$ (simulation)

Przykładowe wyniki badań laboratoryjnych przedstawiono na rys. 7. Zmianę potencjału punktu środkowego obwodu pośredniczącego wymuszono za pomocą układu dwóch zasilaczy stabilizowanych. Odpowiedź algorytmu estymacji napięcia niezrównoważenia można ocenić jako zadowalającą, choć zauważalne jest pewne niedoszacowanie rzeczywistej wartości tego napięcia, które może wynikać z błędów pomiarowych i niedokładnej znajomości parametrów obciążenia. Jak wcześniej zasygnalizowano, również w przypadku wektorów zadanych wykraczających poza sześciokąt wewnętrzny możliwa jest estymacja napięcia niezrównoważenia z wykorzystaniem proponowanej metody. Na rys. 8 przedstawiono przykładową odpowiedź algorytmu estymacji na zmianę potencjału punktu środkowego dla głębokości modulacji $m_a=0.6$.



Rys. 7. Przykładowe wyniki badań laboratoryjnych algorytmu estymacji napięcia niezrównoważenia; zmiana typu sekwencji U i L co 60°; $m_a=0.4$, $U_{DC}=120V$, $f_c=5$ kHz, parametry obciążenia: $R=2\Omega$, $L=6.2mH$

Fig. 7. Example experimental response of the estimation algorithm of the DC-link imbalance voltage: switching sequences of type U and L alternating every 60°; $m_a=0.4$, $U_{DC}=120V$, $f_c=5$ kHz, load parameters: $R=2\Omega$, $L=6.2mH$



Rys. 8. Przykładowe wyniki badań laboratoryjnych algorytmu estymacji napięcia niezrównoważenia; zmiana typu sekwencji U i L co 60°; $m_a=0.6$, $U_{DC}=120V$, $f_c=5$ kHz, parametry obciążenia: $R=2\Omega$, $L=6.2mH$

Fig. 8. Example experimental response of the estimation algorithm of the DC-link imbalance voltage: switching sequences of type U and L alternating every 60°; $m_a=0.6$, $U_{DC}=120V$, $f_c=5$ kHz, load parameters: $R=2\Omega$, $L=6.2mH$

5. Wnioski

Zaproponowano prostą i skuteczną metodę szacowania wartości napięcia niezrównoważenia w obwodzie pośredniczącym trójfazowego falownika NPC. Zastosowanie proponowanej metody nie wymaga dodatkowych czujników pomiarowych, a nakłady obliczeniowe na realizację algorytmu są niewielkie. Stosowanie metody wymaga znajomości impedancji obciążenia.

6. Literatura

- [1] Nabae A., I. Takahashi, Akagi H.: A new neutral-point clamped PWM inverter, IEEE Transactions on Industrial Applications, Vol. 17, September/October 1981, No 5.
- [2] Nikola Celanovic, Dushan Boroyevich: A Comprehensive Study of Neutral-Point Voltage Balancing Problem in Three-level NPC VS PWM Inverters, IEEE Transactions on Power Electronics, March 2000, Vol. 15, No 2.
- [3] Dongsheng Zhou, Didier G. Rouaud: Experimental Comparisons of Space Vector Neutral Point Balancing Strategies for Three-Level Topology, IEEE Transactions on Power Electronics, November 2001, Vol. 16, No 6.
- [4] Szczepankowski P., Nieznański J.: Pasywna stabilizacja rozkładu napięć w obwodzie pośredniczącym falownika trójfazowego NPC, sąsiednia publikacja w niniejszym zeszycie