



Solaris Urbino 12AC nr 3042. Fot. K. Grzonka

Marcin Połom, Mikołaj Bartłomiejczyk

Ewolucja projektu konwersji autobusów na trolejbusy w Gdyni

Koszty zakupu taboru w komunikacji elektrycznej są istotnym czynnikiem kształtującym jej funkcjonowanie. W przypadku trolejbusów, przy ograniczonym rynku producentów i klientów, ceny nowych pojazdów są stosunkowo wysokie. Trolejbusy niskopodłogowe – wytwarzane przez producentów w Unii Europejskiej i Szwajcarii – dostosowywane są indywidualnie do wymagań przewoźników. Zakup pojazdów z rynku wtórnego jest bardzo ograniczony. Podczas gdy zakup używanych autobusów jest zjawiskiem powszechnym, dla wielu spółek przewozowych odnowa taboru trolejbusowego stanowi problem. Gdyńskie Przedsiębiorstwo Komunikacji Trolejbusowej od 2003 r. wprowadza w życie projekt konwersji autobusów niskopodłogowych na trolejbusy. W artykule przedstawiono ewolucję tego projektu w latach 2011–2014, polegającą na zastosowaniu zdyspersyfikowanych nadwozi i nowoczesnych rozwiązań napędowych.

Słowa kluczowe: komunikacja trolejbusowa, tabor trolejbusowy, konwersja autobusu, Gdynia

Wstęp

W artykule [3] został przedstawiony projekt konwersji autobusów niskopodłogowych z silnikami diesla na trolejbusy wyposażone w napęd elektryczny. W okresie 4 lat, od powstania tamtego tekstu, gdyński projekt konwersji przeszedł znaczną ewolucję. Niniejszy tekst ma na celu przedstawienie dalszych etapów rozwoju przebudowy autobusów na trolejbusy oraz gdyńskich doświadczeń związanych z tym projektem, zważywszy na fakt, że stał się on jednym z filarów zakończonego w 2013 r. projektu *Promocja elektrycznego transportu miejskiego „Trolley”* [4, 7, 8].

Zarys koncepcji

Rynek producentów trolejbusów niskopodłogowych jest ograniczony. W związku z małą podażą i niewielką konkurencyjnością producentów elastycznie dopasowujących produkt do oczekiwań klienta nowe pojazdy są relatywnie drogie. Brak efektu skali, typowego dla producentów autobusów, które – mimo zróżnicowanych oczekiwań spółek przewozowych – nie różnią się znacznie między sobą, powoduje trudności w prowadzeniu

efektywnej polityki zakupu taboru trolejbusowego. Długa żywotność trolejbusów, a w szczególności napędów elektrycznych, skutkuje praktycznie brakiem rynku wtórnego takich pojazdów. Wobec przytoczonych argumentów i w związku z niewystarczającym budżetem inwestycyjnym Przedsiębiorstwo Komunikacji Trolejbusowej w Gdyni wraz z organizatorem przewoźników

Tab. 1. Wykaz trolejbusów konwertowanych z autobusów przez PKT w Gdyni w latach 2011–2014

Numer taborowy	Marka	Typ	Rok produkcji nadwozia	Rok przebudowy na trolejbus	Pochodzenie autobusu
3042	Solaris	Urbino 12	2003	2012	PKM Tychy, nr tab. 180
3043	Solaris	Urbino 12	2002	2013	PKM Tychy, nr tab. 176
3044	Solaris	Urbino 12	2001	2014	Veolia Polska Toruń, nr tab. 4063
3053	Mercedes-Benz	O530	2002	2011	BVG Berlin, nr tab. 1265
3054	Mercedes-Benz	O530	2002	2011	Reichert Amberg

Źródło: oprac. własne.

stało przed koniecznością poszukania alternatywnych rozwiązań [3, 5]. Lepsze postrzeganie komunikacji autobusowej przez pasażerów, za sprawą wieloletniej polityki odtwarzania taboru i zakupu pojazdów niskopodłogowych, zmobilizowało instytucje odpowiedzialne za kształt komunikacji miejskiej w Gdyni do stworzenia unikatowego w skali europejskiej projektu konwersji zakupionych na rynku wtórnym autobusów niskopodłogowych na trolejbusy. Decyzja o rozpoczęciu konwersji zapadła w okresie, gdy w taborze PKT w Gdyni dominowały (93%) pojazdy wysokopodłogowe [9]. Na początku realizacji projektu wybrano autobusy Mercedes-Benz O405N, znane z gdyńskiej komunikacji miejskiej. Zakładano pozyskiwanie około dziesięcioletnich pojazdów, które miały cechować się wysoką trwałością i umiarkowanym stopniem wyeksploatowania, umożliwiającym dalszą ich eksploatację – już jako trolejbusów – jeszcze przez około 6 lat.

Rozwój projektu konwersji autobusów na trolejbusy

W latach 2004–2009 wprowadzono podstawową wersję projektu, polegającą na zastępowaniu wyeksploatowanych trolejbusów marki Jelcz konwertowanymi autobusami Mercedes-Benz z zabudowanym napędem stycznikowym, pozyskanym z kasowanych trolejbusów wysokopodłogowych. Mimo wprowadzenia niewielkich modyfikacji napędu uzyskano poprawę standardu komunikacji trolejbusowej przede wszystkim w odniesieniu do wysokości podłogi i jakości wnętrza pojazdów. Stary typ napędu generował wysokie zużycie energii elektrycznej, nie miał możliwości zwrotu energii hamowania do sieci trakcyjnej oraz powodował szarpnięcia podczas rozruchu (typowe dla konstrukcji stycznikowych), więc pod tym względem nie nastąpiła poprawa.

W połowie 2008 r. włączono do eksploatacji trolejbus zabudowany na dotychczasowym nadwoziu O405N, lecz z zastosowaniem nowego typu napędu. Pojazd wyposażono w napęd impulsowy, który umożliwiał płynny rozruch i hamowanie. Jego ograniczona funkcjonalność uniemożliwiała rekuperację i zwrot energii do sieci trakcyjnej. Wykonano tylko jeden pojazd w takim skompletowaniu, więc należy go uznać za wersję przejściową między tą zakładaną w projekcie pierwotnym a tą zakładaną w projekcie docelowym, realizowanym od 2009 r. Wówczas zastosowano energoelektroniczny napęd asynchroniczny wraz z bateriami akumulatorów, które umożliwiały pokonanie niewielkiej odległości bez zasilania z sieci trakcyjnej. Nowa funkcjonalność była inspirowana doświadczeniami płynącymi z produkcji nowych trolejbusów przez firmę Solaris Bus & Coach [2, 6]. Zakładano, że fabrycznie nowe pojazdy (kupione w ramach projektu współfinan-

sowanego ze środków Unii Europejskiej) będą posiadały baterie o dużej pojemności, umożliwiające przejazd ok. 5 km bez zasilania z sieci trakcyjnej. Trolejbusy konwertowane miały posiadać możliwość zasilania alternatywnego, lecz umożliwiającego przejazd awaryjny na niewielkim odcinku (ok. 1 km).

W latach 2009–2010 zbudowano partię 5 trolejbusów z napędem asynchronicznym. Zmiana napędu spowodowała wzrost ceny finalnego produktu. Mając na względzie, że nadwozia typu O405N były produkowane masowo przez Mercedesa tylko do 1998 r., a w niewielkich ilościach do 2001 r., należało podjąć decyzję o zmianie typu nadwozia do zabudowy. Kolejnym etapem gdyńskiej konwersji było wykorzystanie nowszego typu nadwozia O530 produkcji Mercedes-Benz. Wysoka jakość autobusów tego typu, a w związku z tym wysoka cena pojazdu używanego, generowały kolejny wzrost kosztów konwersji. W 2011 r. oddano do eksploatacji 2 trolejbusy zbudowane na nadwoziu typu O530. Brak możliwości pozyskania kolejnych tego typu pojazdów skierował uwagę zarządu PKT w Gdyni na rynek używanych Solarisów. Nadwozia Urbino 12 były eksploatowane pod marką Trollino w PKT od 2001 r. Możliwość relatywnie taniego zakupu ok. dziesięcioletnich autobusów Solaris Urbino umożliwiła kontynuację konwersji. W efekcie w latach 2012–2014 powstały 3 kolejne trolejbusy Solaris w takim samym skompletowaniu napędu jak Mercedes-Benz O530 (por. tab. 1). W latach 2011–2014 zbudowano łącznie 5 trolejbusów: 2 na bazie nadwozia Mercedes-Benz O530 (fot. 1) i 3 na bazie nadwozia Solaris Urbino 12 (fot. 2, 3).

Ewolucja wyposażenia konwertowanych trolejbusów

Konwersję autobusów używanych na trolejbusy w Gdyni można podzielić na kilka etapów ze względu na ich wyposażenie elektryczne. W pierwszym etapie (typ O405NE i O405N2E) zabudowywano w pojazdach napęd stycznikowy pochodzący z kasowanych trolejbusów Jelcz. Następnie zbudowano 1 egzemplarz trolejbusu (O405N2I) z napędem impulsowym, który poprawiał walory ruchowe, ograniczając szarpnięcia przy rozruchu i hamowaniu. W trzecim etapie wybrano nowy typ napędu asynchronicznego, zaprojektowanego przez łódzką spółkę Enika. Poza walorami ruchowymi, podobnymi do napędu impulsowego, asynchroniczny układ charakteryzuje się niższym zużyciem energii elektrycznej, a w przypadku gdyńskich konwersji umożliwiał także rekuperację i oddawanie odzyskanej energii podczas hamowania do sieci trakcyjnej. Takiej funkcjonalności nie miał napęd impulsowy w wariantcie gdyńskim. Dodatkowo – wzorem fabrycznie nowych trolejbusów Solaris – zabudowano baterie trakcyjne (lecz o mniejszej mocy). Akumulatory umożliwiały przejazd na krótkim odcinku bez zasilania z sieci trakcyjnej.



Solaris Urbino 12AC nr 3043. Fot. K. Grzonka



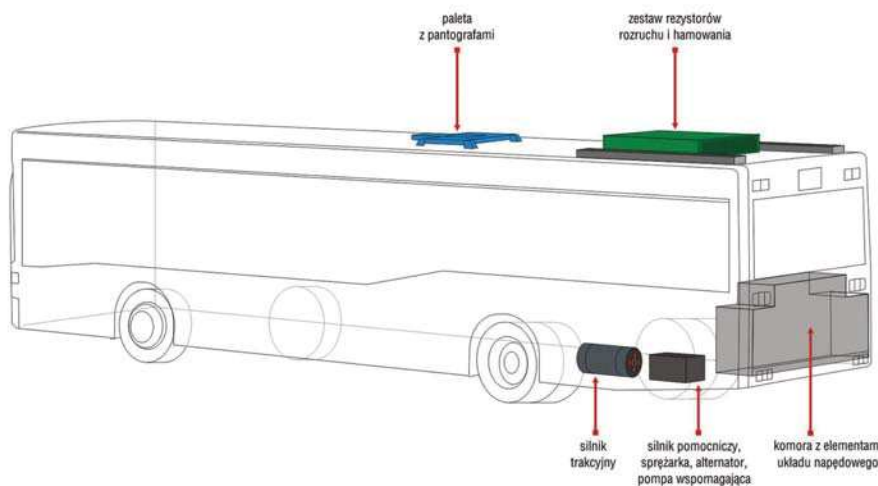
Mercedes-Benz O530AC nr 3053. Fot. K. Grzonka

Tab. 2. Dane techniczne wszystkich typów trolejbusów konwertowanych w PKT Gdynia

	Mercedes-Benz 0405NE/0405N2E	Mercedes-Benz 0405N2I	Mercedes-Benz 0405N2AC	Mercedes-Benz 0530AC	Solaris Urbino 12AC
Lata produkcji	2004–2009	2008	2009–2010	2011	2012–2014
Liczba sztuk	22	1	5	2	3
Typ napędu	stycznikowy	impulsowy	asynchroniczny	asynchroniczny	asynchroniczny
Marka napędu	ex. Jelcz Pr110E*	IEL Warszawa	Enika Łódź	Enika Łódź	Enika Łódź
Moc silnika trakcyjnego [kW]	110	110	175	175	175
Przetwornica	wirowa Elmor	statyczna Enika	statyczna Enika	statyczna Enika	statyczna Enika
Alternatywne zasilanie napędu	NIE	NIE	TAK	TAK	TAK
Rodzaj zasilania alternatywnego	-	-	baterie trakcyjne niklowo-kadmowe	baterie trakcyjne niklowo-kadmowe	baterie trakcyjne niklowo-kadmowe
Klimatyzacja kabiny kierowcy	NIE	NIE	TAK	TAK	TAK
Klimatyzacja przestrzeni pasażerskiej	NIE	NIE	NIE	TAK	TAK

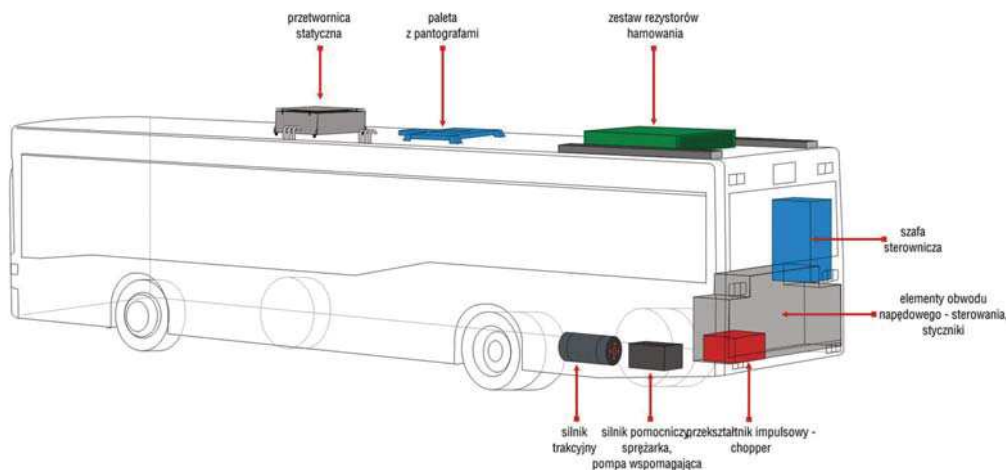
* w trolejbusach Mercedes-Benz 0405NE/0405N2E zabudowywano wyremontowany napęd z kasowanych trolejbusów Jelcz Pr110E, wyprodukowanych w słupskiej KAPENIE. Napęd złożony z elementów produkcji Elmoru Gdańsk, Elty Łódź i innych.

Źródło: oprac. własne.



Rys. 1. Wyposażenie elektryczne trolejbusu Mercedes-Benz 0405NE/0405N2E

Źródło: oprac. M. Beister, M. Połom.



Rys. 2. Wyposażenie elektryczne trolejbusu Mercedes-Benz 0405NI

Źródło: oprac. M. Beister, M. Połom.

lania z sieci trakcyjnej. W ostatnim etapie, związanym z przebudową autobusów Mercedes-Benz 0530 i Solaris Urbino 12, zastosowano napęd asynchroniczny i baterie trakcyjne w kompletacji charakterystycznej dla etapu trzeciego. Nowością stanowiła klimatyzacja przestrzeni pasażerskiej (tab. 2), która wymusiła zwiększenie mocy przetwornicy statycznej.

Trzy typy nadwozi (dodatkowo często różniące się między sobą w danym typie) zastosowane w projekcie konwersji autobusów na trolejbusy oraz 4 warianty napędu wymusiły szereg zróżnicowanych rozwiązań projektowych. Na rysunkach 1–5 zilustrowano rozmieszczenie podzespołów wyposażenia elektrycznego wszystkich typów trolejbusów zbudowanych w Przedsiębiorstwie Komunikacji Trolejbusowej w Gdyni. Nadwozia Mercedes-Benz 0405N, posiadające wzniosłe podłogi nad tylną osią i tylnym zwisem pojazdu, umożliwiały zabudowę części aparatury elektrycznej pod podłogą i w przestrzeni po silniku spalinowym. Początkowy wariant z zastosowaniem napędu stycznikowego nie był bardzo wymagający w zakresie rozmieszczenia podzespołów. Wraz z rozwojem projektu, pojawianiem się kolejnych elementów wyposażenia (przetwornica statyczna, baterie trakcyjne, klimatyzatory) poziom skomplikowania przebudów wzrastał. Dodatkowym utrudnieniem była zmiana typu nadwozia do przebudowy. Nowsze pojazdy (0530 i Urbino 12) to pojazdy z całkowicie niskim, bez stopni i bez pochylni, przebiegiem podłogi. Ograniczona przestrzeń w tylnej części pojazdu wymusiła przearanżowanie wnętrza pojazdów (fot. 4) oraz zabudowę osprzętu na uprzednio wzmocnionym dachu.

Podsumowanie

Projekt konwersji autobusów niskopodłogowych, pochodzących z rynku wtórnego, na trolejbusy okazał się krótko- i średniookresowym sukcesem eksploatacyjnym Przedsiębiorstwa Komunikacji Trolejbusowej w Gdyni. Działania związane z przebudową używanych autobusów trwały od 2003 r. do połowy 2014 r., gdy wprowadzono do eksploatacji ostatni z serii 3 pojazdów trolejbus Solaris Urbino 12AC (rys. 6). W dwunastoletnim okresie pozyskano 33 trolejbusy

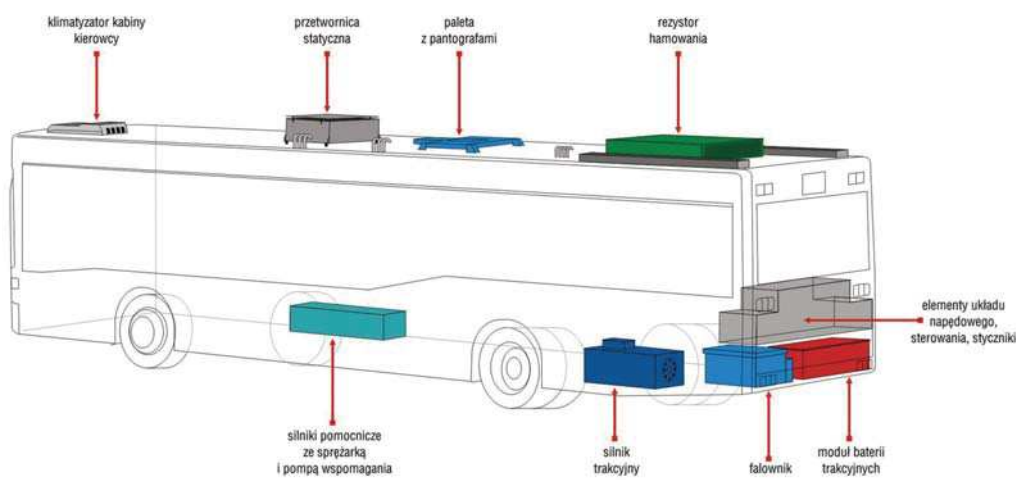
niskopodłogowe, które zastąpiły nisko oceniane przez pasażerów wyskopodłogowe pojazdy marki Jelcz.

Istotnym elementem sukcesu konwersji jest jej wymiar ekonomiczny [9]. Rozpoczynając przebudowę, PKT miało alternatywę jedynie w postaci zakupu fabrycznie nowych trolejbusów, których cena przewyższała o ok. 75% wartość podobnych autobusów. Powodem takiej sytuacji była ograniczona podaż nowych pojazdów oraz brak rynku wtórnego trolejbusów niskopodłogowych. Zdecydowano się na przebudowę, dzięki którym można było relatywnie tanio i szybko poprawić stan taboru, a prowadzenie prac w ramach własnego zaplecza technicznego zapewniło zatrudnienie dla istniejącej kadry technicznej.

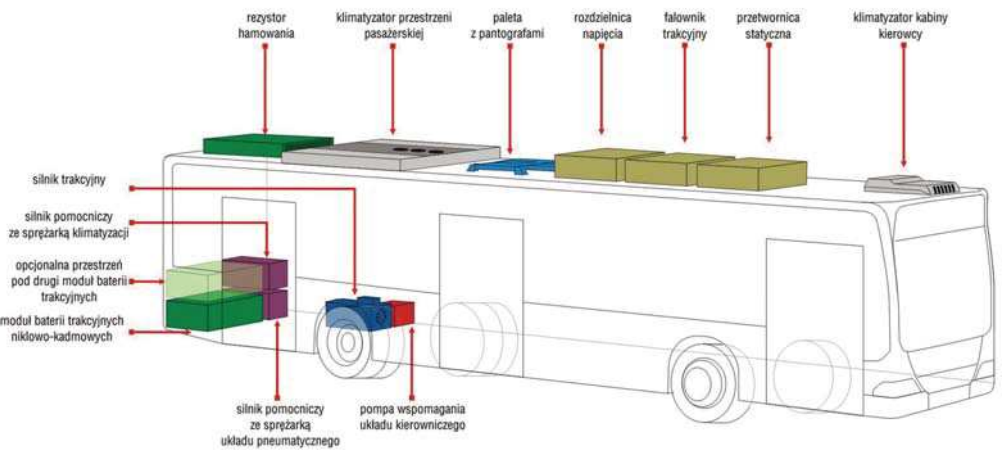
W drugim etapie projektu wprowadzono innowacje techniczne, polegające na poprawie charakterystyk napędu. Dzięki zastosowaniu napędu impulsowego, a następnie asynchronicznego, uzyskano płynny rozruch i hamowanie. Nowoczesny napęd umożliwił ponadto ograniczenie zużycia energii elektrycznej, a baterie trakcyjne stworzyły możliwość awaryjnego zjazdu, tak aby trolejbus nie blokował pasa drogowego.

Trzeci etap wiązał się ze zmianą stosowanych nadwozi autobusowych (początkowo Mercedes-Benz O530, a następnie Solaris Urbino 12) oraz zabudową napędu asynchronicznego, sprawdzonego w etapie drugim projektu. Podwyższono także standard trolejbusów poprzez montaż klimatyzacji przestrzeni pasażerskiej.

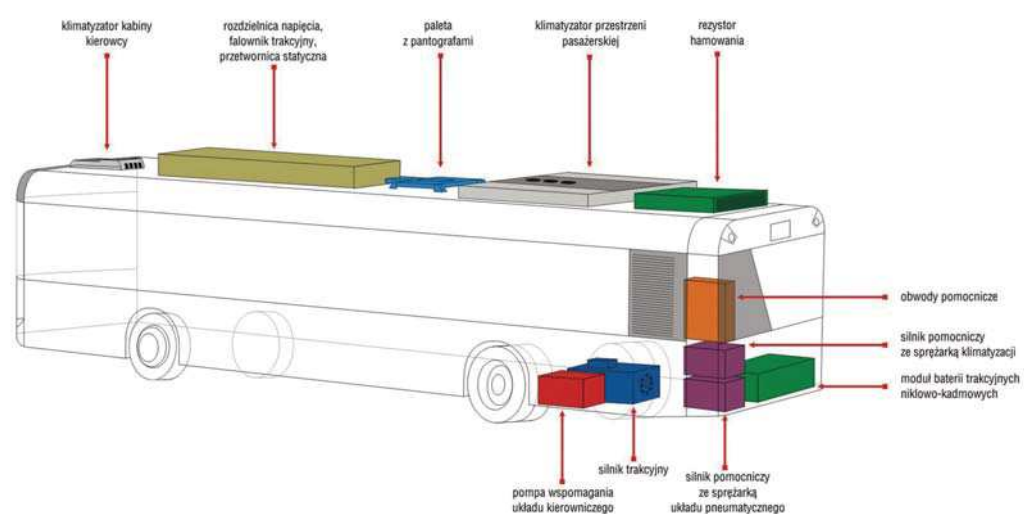
Średnia wartość trolejbusów z napędem stycznikowym (etap pierwszy) w momencie zakończenia przebudowy wynosiła ponad 305 tys. zł i była niższa o ok. 860 tys. od pojazdów fabrycznie nowych, zakupionych w podobnym okresie przez PKT. W drugim i trzecim etapie (licząc wyłącznie trolejbusy z napędem asynchronicznym) średnia wartość trolejbusów wynosiła ok. 600 tys. zł i była niższa od pojazdów nowych, zakupionych w tym okresie przez PKT o ok. 980 tys. zł [L, 9]. Biorąc pod uwagę skalę rzedysięwzięcia, można zauważyć, że spółka trolejbusowa odtworzyła znaczącą część taboru (niespełna



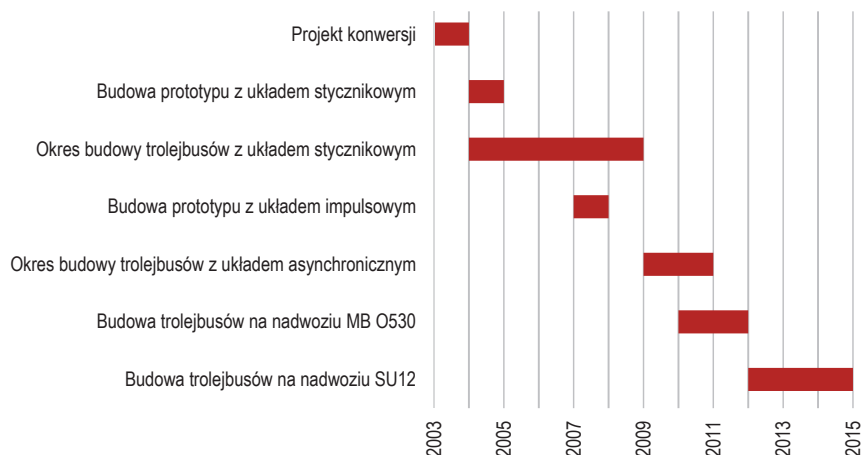
Rys. 3. Wyposażenie elektryczne trolejbusu Mercedes-Benz O405N2AC
Źródło: oprac. M. Beister, M. Połom.



Rys. 4. Wyposażenie elektryczne trolejbusu Mercedes-Benz O530AC
Źródło: oprac. M. Beister, M. Połom.



Rys. 5. Wyposażenie elektryczne trolejbusu Solaris Urbino 12AC
Źródło: oprac. M. Beister, M. Połom.



Harmonogram projektu konwersji autobusów na trolejbusy w Gdyni

Źródło: oprac. własne.

39% całego taboru, a uwzględniając maksymalną liczbę zadań w dni powszednie – ponad 45%) przy stosunkowo niewielkim nakładzie finansowym (średnio 26% wartości nowego pojazdu w etapie pierwszym i 37% w etapie drugim i trzecim). Żywotność konwertowanych trolejbusów przekroczyła zakładany okres 6 lat i wynosi dla 2 najstarszych pojazdów ponad 10 lat. Należy się spodziewać, że 10 trolejbusów wyposażonych w najnowszy typ napędu będzie mogło być eksploatowanych przez dłuższy okres.

Równolegle prowadzone – w stosunku do projektu konwersji – inwestycje taborowe (współfinansowane ze środków unijnych) umożliwiły skompletowanie przez PKT w 2013 r. parku taboru liniowego wyposażonego całkowicie w pojazdy niskopodłogowe. Tym samym należy uznać projekt konwersji autobusów używanych na trolejbusy za zakończony. Możliwe są pojedyncze przebudowy, lecz perspektywa kolejnych środków z budżetu unijnego na lata 2014–2020 daje szansę zakupu fabrycznie nowych pojazdów, które mogłyby zastąpić najstarsze Mercedesy. Dalsze prowadzenie projektu konwersji w obecnej sytuacji taborowej PKT wydaje się nieuzasadnione. Należy jednoznacznie podkreślić, że cały projekt (zarówno w etapie pierwszym, jak i kolejnych) przyczynił się do zmiany postrzegania komunikacji trolejbusowej przez pasażerów i umożliwił szybkie wyrównanie potencjału w stosunku do komunikacji autobusowej. Projekt konwersji autobusów z silnikiem diesla na trolejbusy stał się wizytówką komunikacji trolejbusowej



Wnętrze przebudowywanego autobusu Mercedes-Benz O530. Zabudowa dodatkowej przestrzeni na aparaturę elektryczną. Fot. M. Połom

w Gdyni i był jednym z komponentów projektu „Trolley”, którego celem była m.in. dyfuzja innowacji do innych sieci transportu trolejbusowego [1, 4, 7, 8].

Bibliografia:

1. Bartłomiejczyk M., Dombrowski J., Połom M., Wyszomirski O., *Konwersja autobusu z silnikiem diesla na trolejbus*, Zakład Poligrafii FRUG, Gdańsk 2012.
2. Połom M., Bartłomiejczyk M., *Alternatywne źródła zasilania w trolejbusach – przegląd rozwiązań stosowanych w miastach europejskich*, „Transport Miejski i Regionalny” 2011, nr 8.
3. Połom M., Bartłomiejczyk M., *Konwersja autobusów niskopodłogowych na trolejbusy w Gdyni*, „Autobusy – Technika, Eksploatacja, Systemy Transportowe” 2011, nr 5.
4. Połom M., Bartłomiejczyk M., *Promocja elektrycznego transportu miejskiego. Projekt TROLLEY*, „Autobusy – Technika, Eksploatacja, Systemy Transportowe” 2011, nr 12.
5. Połom M., *Pierwszy na świecie trolejbus Mercedes-Benz O405N*, „Zajezdnia” 2005, nr 1.
6. Połom M., Turzański B., *Doświadczenia Solaris Bus & Coach w produkcji trolejbusów*, „Technika Transportu Szynowego” 2011, nr 4.
7. *Projekt TROLLEY*: <http://www.trolley-project.eu> (dostęp z dnia 04.01.2015 r.).
8. Wołek M., *Projekt TROLLEY jako platforma współpracy środowisk transportowych w Europie Środkowo-Wschodniej*, „Autobusy – Technika, Eksploatacja, Systemy Transportowe” 2012, nr 10.
9. Wyszomirski O., *Efektywność ekonomiczna konwersji używanych autobusów na trolejbusy przez PKT Sp. z o.o. w Gdyni w latach 2004–2010*, „Logistyka” 2012, nr 3.

Autorzy:

mgr **Marcin Połom** – Katedra Geografii Rozwoju Regionalnego, Instytut Geografii, Wydział Oceanografii i Geografii, Uniwersytet Gdański, e-mail: marcin.polom@ug.edu.pl

dr inż. **Mikołaj Bartłomiejczyk** – Katedra Inżynierii Elektrycznej Transportu, Wydział Elektrotechniki i Automatyki, Politechnika Gdańska, e-mail: mbartlom@ely.pg.gda.pl

The evolution of the project of busses conversion to the trolleybuses in Gdynia

The cost of purchase of vehicles in electric public transport is an important factor in shaping its functioning. In the case of trolleybuses, with a limited market for manufacturers and customers, new vehicles prices are relatively high. Low-floor trolleybuses produced by manufacturers in the European Union and Switzerland are individually tailored to the requirements of the carriers. Purchase of vehicles on the secondary market is very limited. Prior to trolleybus companies, in contrast to the widespread purchase of second hand buses is the difficult challenge of renewal of fleet. Trolleybus Transport Company in Gdynia since 2003 implement a project of conversion of low-floor buses to the trolleybuses. The article presents the evolution of the project in 2011–2014 about involving the use of body diversified and modern electric drive solutions.

Keywords: trolleybus transport, trolleybus fleet, bus conversion, Gdynia