

Importance of artificial intelligence to support the process of anaerobic digestion of kitchen waste with bioplastics

Znaczenie sztucznej inteligencji we wspomaganium procesu beztlenowej fermentacji odpadów kuchennych zawierających bioplastiki

DOI: 10.15199/62.2024.6.6

Przebiegu procesu fermentacji anaerobowej nie można w pełni sformalizować. W tym odniesieniu pożądane jest wykorzystanie metod sztucznej inteligencji (AI) i uczenia maszynowego do monitoringu i sterowania procesami i operacjami jednostkowymi w celu uzyskania bardziej wydajnych metod prowadzenia procesu i ilości produktów końcowych. Akwizycja danych odbywa się przez automatyczny monitoring oraz poprzez badania analityczne. Wiedzę opisującą prowadzenie procesu fermentacji anaerobowej zestawiono w postaci reguł: IF (preśłanka) THEN (konkluzja). Zestawiony zbiór reguł tworzy bazę wiedzy systemu ekspertowego prowadzenia procesu wraz ze wskazówkami dla operatora. Reguły wiedzy są aktualizowane i rozwijane w trakcie prowadzenia procesu, zaś zastosowanie AI zapewnia zachowanie wiedzy operatorów przy zmianach personelu obsługi reaktorów. Przedstawiono budowę laboratoryjnego stanowiska fermentacji anaerobowej odpadów kuchennych i żywnościowych, stosowane urządzenia techniczne, strukturę systemu AI oraz wybrane reguły wiedzy.

Słowa kluczowe: sztuczna inteligencja, system ekspercki, proces fermentacji metanowej, produkcja biogazu, biogazownia, zagospodarowanie odpadów kuchennych

Artificial intelligence (AI) and machine learning were used to obtain more effective methods for conducting the digestion process and achieving final products. Data acquisition was carried out by an automatic monitoring and anal. research. The knowledge describing the anaerobic digestion process was summarized in the form of rules: IF (premise) THEN (conclusion). The compiled set of rules created a knowledge base of the expert system, which was used to run the anaerobic digestion process and provided instructions to the operator. Knowledge rules were updated and developed during the process. The construction of a mobile laboratory system for the anaerobic digestion of kitchen and food waste, the tech. devices, the structure of the AI system, and selected knowledge rules were presented.

Keywords: artificial intelligence, expert system, anaerobic digestion, biogas production, biogas plant, kitchen waste management

W wielu biogazowniach operatorzy są w stanie prowadzić proces fermentacji w zadowalający, a nawet bardzo efektywny sposób. Głównym źródłem wspierającym podejmowanie decyzji przy prowadzeniu procesu fermentacji

In many biogas plants, operators are able to conduct the fermentation process in a satisfactory or even very effective way. The main source supporting decision-making when running the anaerobic digestion (AD) process is the



Ph.D. Eng. Ryszard ARENDT, prof. PG (ORCID: 0000-0002-9373-5457), in 1974 received M.S. degree in electronic technology engineering from the Gdansk University of Technology, and his Ph.D. degree in electrotechnic and control engineering from the Gdansk University of Technology in 1992. From 1975 to 2008, he was a Research Assistant, then Assistant Professor with the Department of Control Engineering at the Gdansk University of Technology. Since 2008, he has been an Associate Professor with the Department of Control Engineering, the Gdansk University of Technology. Specialties – expert systems, artificial intelligence, mathematical modeling, computer-aided design of ship power systems, diagnostic devices of wheeled tractors, and actual anaerobic digestion of food waste.

Dr hab. inż. Ryszard ARENDT, prof. PG (ORCID: 0000-0002-9373-5457), w roku 1974 ukończył studia z zakresu technologii elektronicznej na Politechnice Gdańskiej. W 1992 r. uzyskał stopień doktora w dziedzinie nauk technicznych elektrotechniki i automatyki na tej samej uczelni. W latach 1975–2008 był asystentem naukowym, a następnie adiunktem w Katedrze Automatyki macierzystej uczelni, gdzie od 2008 r. jest profesorem nadzwyczajnym. Specjalność – systemy ekspertowe, sztuczna inteligencja, modelowanie matematyczne, komputerowe wspomaganie projektowania systemów zasilania statków, urządzenia diagnostyczne ciągników kołowych oraz fermentacja anaerobowa odpadów spożywczych.



Ph.D. Eng. Andrzej KOPCZYŃSKI (ORCID: 0000-0003-4161-2663) in 2002 received M.Sc. degree in control engineering and robotics, and in 2015 Ph.D. degree from the Gdansk University of Technology, where he is currently an Assistant Professor in the Department of Control Engineering. Specialties – expert systems, artificial intelligence, mathematical modeling, computer-aided design systems, and actual anaerobic digestion of food waste.

Dr inż. Andrzej KOPCZYŃSKI (ORCID: 0000-0003-4161-2663) w roku 2002 ukończył studia na kierunku automatyka i robotyka, a w 2015 r. uzyskał stopień doktora na Politechnice Gdańskiej, gdzie obecnie jest adiunktem w Katedrze Automatyki. Specjalność – systemy ekspertowe, sztuczna inteligencja, modelowanie matematyczne, systemy projektowania wspomaganego komputerowo oraz fermentacja anaerobowa odpadów spożywczych.

lowanie matematyczne, systemy projektowania wspomaganego komputerowo oraz fermentacja anaerobowa odpadów spożywczych.

*** Address for correspondence / Adres do korespondencji:**

Katedra Automatyki, Wydział Elektrotechniki i Automatyki, Politechnika Gdańska, ul. Narutowicza 11/12, 80-233 Gdańsk, tel.: (58) 347-21-57, e-mail: andrzej.kopczynski@pg.edu.pl

tacji są pomiary parametrów technologicznych (pomiary bezpośrednie czujnikami fizycznymi oraz badania analityczne składu biofermentu i biogazu). Bardzo ważnym czynnikiem przy prowadzeniu procesu jest doświadczenie i wiedza operatora, eksperta-technologa produkcji biogazu. Ze względu na istniejącą ciągłą wymianę pracowników należy zachować wiedzę i doświadczenie ekspertów dla kolejnych pokoleń. Jedną z metod umożliwiających przechowanie wiedzy jest zastosowanie metod sztucznej inteligencji^{1, 3)}, a zwłaszcza systemów ekspertowych, gdzie wiedza jest przechowywana w postaci reguł: IF przesłanka THEN konkluzja^{4, 5)}.

Pomimo braku pełnej formalizacji procesu fermentacji anaerobowej stosuje się układy automatycznego sterowania w celu osiągnięcia efektywnego i stabilnego procesu. Zazwyczaj rezygnuje się z maksymalnej dawki wsadu biofermentu, uzyskując bardziej stabilną fermentację kosztem zmniejszenia wydajności produkowanego gazu.

Sterowanie procesem fermentacji metanowej polega na właściwym oddziaływaniu na wybrane wielkości procesu. Zazwyczaj oddziałuje się na pH, alkaliczność oraz częstotliwość dawkowania wsadu biofermentu. Badania wykazały, że nie należy oddziaływać na wartość pH, a monitorować jego wartość, łącznie z innymi parametrami przy prowadzeniu procesu fermentacji metanowej^{6, 7)}. Regulacja alkaliczności może zostać użyta do podtrzymania stabilności przy dużych dawkach wsadu biofermentu. Do regulacji stosowano algorytmy sterowania dwustanowego⁸⁾, regulację PID⁹⁾ oraz algorytmy sieci neuronowej¹⁰⁾. Przy sterowaniu dawkowaniem wsadu biofermentu wykorzystuje się różne wejścia i różne strategie sterowania obejmujące regulację PI^{11, 12)}, regulację PID¹³⁾, regulację adaptacyjną^{14, 15)}, krępką regulację adaptacyjną¹⁶⁾, logikę rozmytą^{17, 18)}, sieci neuronowe¹⁹⁾ oraz rozmyte sieci neuronowe²⁰⁾. Częstotliwość dawkowania wsadu może być powiązana z jednoczesną regulacją czasu retencji i częstotliwością dawkowania organicznego wsadu, pozwalając florze mikrobiologicznej przystosować się do występujących zakłóceń.

measurements of the technological parameters (i.e., direct measurements with physical sensors and analytical tests of the composition of slurry and biogas). A very important factor in running the process is the experience and knowledge of the operator, an expert biogas production technologist. Due to the ongoing turnover of employees, the knowledge and experience of experts must be remembered for future generations. One of the methods enabling the storage of knowledge is the use of artificial intelligence methods¹⁻³⁾, especially expert systems, where knowledge is stored in the form of rules: IF premise THEN conclusion^{4, 5)}.

Despite the lack of full formalization of the anaerobic fermentation process, automatic control systems are used to achieve an effective and stable process. Typically, the maximum dose of slurry is omitted, achieving a more stable digestion at the expense of reducing the efficiency of the produced gas.

Controlling the AD process involves appropriate decisions concerning selected process parameters. We usually control the following: pH, alkalinity, and frequency of dosing the slurry. Investigations have shown that the pH value should not be controlled, but its value should be monitored, along with other parameters when conducting the AD process^{6, 7)}. Alkalinity control can be used to maintain stability at high slurry feed rates. Two-state control algorithms⁸⁾, PID control⁹⁾, and neural network algorithms¹⁰⁾ were used for regulation. When controlling the dosage of the slurry feed, various inputs and different control strategies are used, including PI control^{11, 12)}, PID control¹³⁾, adaptive control^{14, 15)}, robust adaptive control¹⁶⁾, fuzzy logic^{17, 18)}, neural networks¹⁹⁾, and fuzzy neural networks²⁰⁾. The feed dosing frequency can be connected to the simultaneous regulation of the retention time and slurry dosing frequency, enabling the microbial flora to adapt to the occurring disturbances.

Strategies based on algorithms and mathematical models are used to control the process of anaerobic methane production. Another group that has attracted interest are knowledge-based methods. Fuzzy control is used, which is a decision-making system based more on the



Prof. Ph.D. Eng. Jan HUPKA (ORCID: 0000-0002-9713-6902) is a Professor Emeritus of Chemical Technology and Engineering in the Faculty of Chemistry at the Gdansk University of Technology. His research mainly covers environmental aspects and surface chemistry in process engineering, specializing in TiO₂-based photocatalysis, biowaste processing, particle characterization, water and wastewater treatment, and mineral processing.

Prof. dr hab. inż. Jan HUPKA (ORCID: 0000-0002-9713-6902) jest emerytowanym profesorem technologii i inżynierii chemicznej na Wydziale Chemicznym Politechniki Gdańskiej. Jego badania obejmują głównie aspekty środowiskowe i chemię powierzchni w inżynierii procesowej, specjalizując się w fotokatalizie na bazie TiO₂, przetwarzaniu bioodpadów, charakterystyce cząstek, oczyszczaniu wody i ścieków oraz przetwarzaniu minerałów.



Ph.D. Eng. Aleksandra GRABOWIEC (ORCID: 0000-0001-6787-7841) in 2004 received M.Sc. degree in chemical technology, and in 2014 Ph.D. degree from the Gdańsk University of Technology, where she is currently a Project Manager in the Department of Process Engineering and Chemical Technology. Specialty – green energy sources and their impact on the environment.

Dr inż. Aleksandra GRABOWIEC (ORCID: 0000-0001-6787-7841) w roku 2004 ukończyła studia na kierunku technologia chemiczna, a w 2014 r. uzyskała stopień doktora na Politechnice Gdańskiej, gdzie obecnie pełni funkcję kierownika projektu w Katedrze Inżynierii Procesowej i Technologii Chemicznej. Specjalność – zielone źródła energii i ich wpływ na środowisko.

Table. The data collected manually

Tabela. Dane zbierane w sposób ręczny

Parameter/ Parametr	Dimension/Wymiar	Description/Opis
Concentration of CH ₄ / Stężenie CH ₄	% v/v/% obj.	measurement with a portable gas analyzer/ pomiar przenośnym analizatorem gazów
Concentration of CO ₂ / Stężenie CO ₂	% v/v/% obj.	
Concentration of H ₂ S/ Stężenie H ₂ S	ppm	
Concentration of CO/ Stężenie CO	ppm	
Concentration of H ₂ / Stężenie H ₂	ppm	
pH		potential measurement using an Elmetron CX 701 meter in centrifuged liquid/ pomiar miernikiem Elmetron CX 701 w odwirowanej cieczy
Irreducible RedOx potential/ Nieredukowalny potencjał RedOx	mV	measurement of the potential with the Elmetron CX 701 meter/ pomiar potencjału RedOx miernikiem Elmetron CX 701
Conductivity/ Przewodnictwo	mS/cm	measurement with the Elmetron CX 701 meter/ pomiar miernikiem Elmetron CX 701
VFA	mg CH ₃ COOH/L	testing by using cuvette tests/ pomiar z wykorzystaniem testów kuwetowych
KS4.3	mg CaCO ₃ /L	alkalinity measurement using cuvette tests/ pomiar z wykorzystaniem testów kuwetowych
VFA /KS4.3	-	calculated based on measurements/ obliczone na podstawie wyników pomiarów

W sterowaniu procesem anaerobowego wytwarzania metanu znalazły zastosowanie strategie oparte na algorytmach i modelach matematycznych. Inną grupę, która wzbudziła zainteresowanie stanowią metody oparte na wiedzy. Wykorzystuje się sterowanie rozmyte, stanowiące system podejmowania decyzji oparty bardziej na wiedzy operatora niż na dokładnych danych wynikających z monitoringu procesu. Dostępne możliwości obliczeniowe komputerów oraz wiedza ekspertów dają możliwość stworzenia reguł sterowania procesem. Oprócz zastosowania do sterowania procesem, zbiory rozmyte znalazły zastosowanie do modelowania dynamiki procesu anaerobowego produkcji metanu²¹). Metody modelowania rozmytego wykazały korzystne cechy w porównaniu z teoretycznymi modelami opartymi na bilansie masy, wykazując większą elastyczność.

Mimo prób automatyzacji procesu fermentacji anaerobowej nadzór i ingerencja operatora w prowadzenie procesu jest koniecznością. W każdym przypadku doświadczenie i wiedza operatora eksperta są niezbędne, aby wydajnie i niezawodnie prowadzić proces fermentacji metanowej.

W ramach grantu Digest-Plast w Politechnice Gdańskiej prowadzone są prace związane z prowadzeniem procesu fermentacji metanowej odpadów kuchennych. Zbudowano stanowisko laboratoryjne fermentacji anaerobowej, gdzie implementowane są algorytmy sztucznej inteligencji (AI) wspomagające prowadzenie procesu. W artykule przedstawiono budowę stanowiska, proces gromadzenia wykorzystania danych pomiarowych oraz postać wybranych reguł wiedzy, a także działanie algorytmów AI przy prowadzeniu procesu fermentacji anaerobowej.

operator's knowledge than on accurate data resulting from process monitoring. The available computing capabilities of computers and the knowledge of experts make it possible to create process control rules. In addition to being used for process control, fuzzy sets have been used to model the dynamics of the anaerobic process of methane production²¹). Fuzzy modeling methods have shown favorable features compared to theoretical mass balance models, which exhibit greater flexibility.

Despite attempts to automate the anaerobic digestion process, the operator's supervision and intervention in the process are necessary. In each case, the experience and knowledge of an expert operator are required to run the AD process efficiently and reliably.

As part of the Digest-Plast grant at the Gdansk University of Technology, research on the AD process of kitchen waste is being carried out. A mobile laboratory



Fig. 1. Anaerobic digestion research station
Rys. 1. Stanowisko badawcze fermentacji anaerobowej

Proces fermentacji anaerobowej

Fermentacja anaerobowa to proces mikrobiologicznego rozkładu substancji organicznych przeprowadzany w warunkach beztlenowych przez mikroorganizmy anaerobowe z wydzieleniem biogazu.

W przemyśle w zależności od szczepów bakteryjnych różni się 2 typy fermentacji anaerobowej, charakteryzujące się poziomem temperatury i długością czasu procesu^{22,23}. Fermentacja mezofilna wymaga dodatkowego źródła ciepła, ponieważ zachodzi w temp. 30–40°C, jej czas trwania wynosi ok. 1 miesiąca. Fermentacja termofilna wymaga dodatkowego źródła ciepła, ponieważ zachodzi w temp. powyżej 40°C, a jej czas trwania wynosi 2–3 tygodni.

W prowadzonym procesie fermentacji anaerobowej wsadem do bioreaktorów są odpowiednio rozdrobnione odpady kuchenne (np. obierki i resztki posiłków). W trakcie procesu fermentacji wytwarzany jest biogaz i poferment. Zagadnienie zagospodarowania pofermentu, który może stać się cennym składnikiem odżywczym dla roślin (kompostem) nie będzie tu przedmiotem rozważań.

Część doświadczalna

Mobilne stanowisko badawcze do prowadzenia fermentacji anaerobowej

W ramach projektu realizowanego na Politechnice Gdańskiej zbudowano stanowisko badawcze do prowadzenia fermentacji metanowej z odpadów żywnościowych i domowych odpadów organicznych. Stanowisko badawcze fermentacji anaerobowej przedstawiono na rys. 1. Stanowisko to składało się z metalowej konstrukcji, na której umieszczono 2 bioreaktory, zbiorniki na bioferment i poferment, czujniki, zbiorniki gazu oraz skrzynkę instalacyjną, w której umieszczono systemy sterowania i automatyki.

Układy sterowania i automatyki stanowiska badawczego fermentacji anaerobowej przedstawiono na rys. 2. Układy sterowania obejmowały: zabezpieczenia nadprądowe, falowniki mieszadeł, sterowniki nagrzewnic, PLC oraz panel sterowania ręcznego dla bioreaktorów. Zbiorniki do odbioru biogazu z czujnikami przepływu gazu przedstawiono na rys. 3.

Podstawowe parametry reaktora (stabilizacja temperatury i mieszanie) były utrzymywane automatycznie przez sterownik PLC. Kontrolowane parametry bioreaktora były archiwizowane w sterowniku i wykorzystywane w tworzeniu bazy danych dla systemu AI wspomagającego proces fermentacji metanowej.

Urządzenie umożliwiło automatyczną rejestrację takich parametrów, jak temperatura wsadu reaktora, pobór prądu i moment silnika mieszadła, oraz pomiar pH biofermentu, przewodności biofermentu, objętości gazu zmagazynowanego w zbiorniku oraz ciśnienia gazu.

Zastosowanie sterownika PLC wyposażonego w web server umożliwia dostęp do parametrów pracy bioreak-

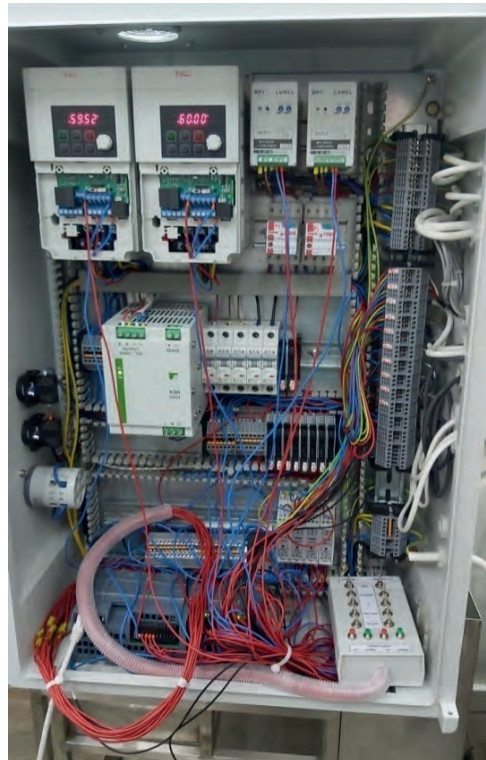


Fig. 2. Control and supervisory systems of the anaerobic digestion mobile laboratory system

Rys. 2. System kontroli i sterowania stanowiska fermentacji anaerobowej

system for anaerobic fermentation has been built, where artificial intelligence algorithms are implemented to support the process. The construction of the mobile laboratory system, the acquisition of used measurement data, the form of selected knowledge rules, and the operation of artificial intelligence algorithms in control of the AD process are all presented in this paper.

Anaerobic digestion process

Anaerobic digestion is a process of microbiological decomposition of organic substances carried out in anaerobic conditions by anaerobic microorganisms with the release of biogas.

In the industry, depending on bacterial strains, two types of AD are distinguished and characterized by temperature and process time^{22,23}. The mesophilic digestion requires an additional source of heat because it occurs in the temperature range of 30–40°C and its duration is about 1 month. The thermophilic digestion requires an additional heat source because it occurs at temperatures above 40°C and its duration is approximately 2–3 weeks.

In the AD process, the input to the bioreactors is appropriately shredded kitchen waste (e.g. peelings and meal leftovers). During the digestion process, biogas and digestate are produced. The issue of managing digestate, which can become a valuable nutrient for plants (compost), will not be considered now.

tora, schematów mnemotechnicznych oraz bazy danych z dowolnego miejsca poprzez sieć Internet. Opracowano w tym celu dedykowaną stronę www.

Strukturę stanowiska badawczego fermentacji anaerobowej opracowanego na Wydziale Chemicznym Politechniki Gdańskiej przedstawiono na rys. 4. W skład obwodu pomocniczego bioreaktora wchodziły: grzałka G1, pompa PM1, czujnik temperatury Tg1, układ sterowania pompy, układ sterowania grzałki oraz czujnik temperatury wsadu reaktora TF1. Zadaniem obwodu było utrzymywanie stabilnej temperatury $TF1 = 37^{\circ}C$ dla bakterii mezofilnych lub $55^{\circ}C$ dla bakterii termofilnych. Obwód pomocniczy reaktora pracował autonomicznie i nie wymagał specjalnej obsługi.

Reaktor był zasilany biofermentem przez zawór Z1. Poferment był usuwany przez zawór Z2. Mieszadło reaktora napędzane silnikiem indukcyjnym przez falownik z regulacją prędkości obrotowej. Opory mieszania (lepkość fermentu) oceniano przez pobór prądu fazowego I silnika. W czasie pracy reaktora mierzono parametry biofermentu: kwasowość czujnikiem pH oraz konduktywność czujnikiem K.

Wyprodukowany gaz przechodził przez złoże PG1 i cyklicznie był magazynowany w zbiorniku V1. Objętość wyprodukowanego gazu określano poprzez pomiar słupa gazu w wypieranej wodzie czujnikiem Poz3. Zmiana objętości gazu w czasie określała wydajność produkowanego gazu. Gaz można było odprowadzać ze zbiornika przez sterowany elektromagnetycznie zawór Z3.

Sterownik programowalny zliczał kolejne cykle wypełnienia zbiornika V1 w czasie i wyznaczał sumaryczną objętość gazu oraz jego uśredniony przepływ.

Proces fermentacji anaerobowej (AD) prowadzono ze zwróceniem uwagi na degradację biopolimerów obecnych w biomacie. Celem badań była ocena degradacji biopolimerów w procesie AD, jak również kontrola zawartości mikroplastików w pofermencie.

Akwizycja danych

Akwizycja danych odbywała się przez automatyczny monitoring oraz poprzez badania analityczne. W sposób automatyczny zbierano następujące dane: produkcja gazu V1, m^3/d , temperatura wsadu reaktora TF1, $^{\circ}C$, poziom gazu Poz3, mm, przepływ gazu F1, mL/h, oraz prędkość obrotowa mieszadła n , 1/min. Jedną z zalet automatycznego zbierania danych była możliwość ustawienia dowolnej częstotliwości oraz czasu dokonywania pomiarów. Pomiaru wykonywano raz dziennie od poniedziałku do piątku pominięciem weekendów oraz dni świątecznych. Dane gromadzone w sposób ręczny zestawiono w tabeli.

aza danych

Dane procesowe zbierano automatycznie oraz ręcznie: a) przez sterownik bioreaktora zbierano cykliczne pomiary parametrów instalacji fermentacji beztlenowej i je archiwizowano (cykl pomiarowy 15 min) oraz (b) operator doko-



Fig. 3. Biogas collecting vessels with gas throughput sensors

Rys. 3. Zbiorniki do odbioru biogazu z czujnikami przepływu gazu

Experimental

Mobile laboratory system

As part of the project implemented at Gdansk University of Technology, a mobile laboratory system was built to conduct methane digestion of food waste and household organic waste. The mobile laboratory station is shown in Fig. 1. The station contains a metal structure with 2 bioreactors, tanks with slurry and digestate, sensors, gas tanks, and a control system.

The control systems of the AD laboratory system are shown in Fig. 2. It includes overcurrent protection, inverters of the agitator motor, heater controllers, PLC, and manual control panel for bioreactors. The tank, containing water and gas containers, is shown in Fig. 3.

The basic reactor parameters (temperature stabilization and mixing) were maintained automatically with the PLC controller. The controlled parameters of the bioreactor were archived in the controller and were used to create a database for the AI system supporting the methane fermentation process.

The device enabled automatic registration of parameters such as the temperature of the reactor batch, phase current consumption of the stirrer motor, measurement of slurry pH, measurement of slurry conductivity, volume of gas stored in the tank, and gas pressure.

The use of a PLC controller equipped with a web server enabled an access to the parameters of the operating bioreactor, mnemonic diagrams, and databases from anywhere on the Internet. A dedicated website has been developed for this purpose.

Structure of research station is shown in Fig. 4. The auxiliary circuit of the bioreactor consisted of the G1 heater, the PM1 pump, the Tg1 temperature sensor, the pump control

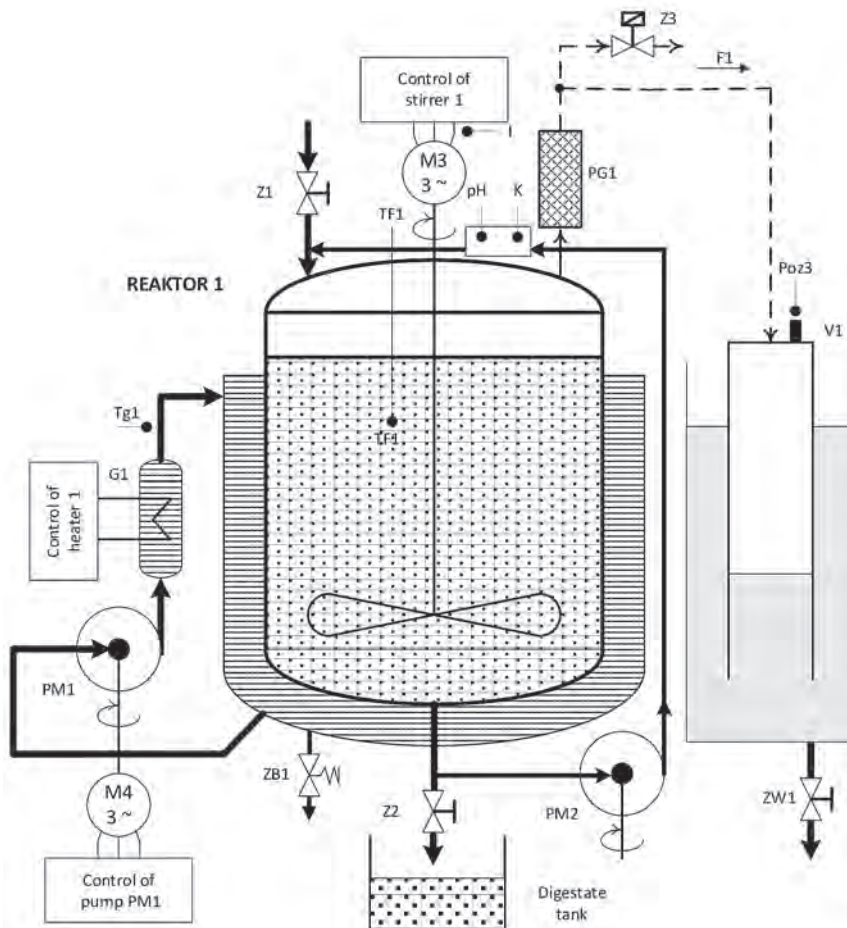


Fig. 4. Structure of research station at the Faculty of Chemistry of the Gdansk University of Technology where: PM1 – heating medium circulation pump, PM2 – slurry circulation pump, G1 – heating medium heater, Tg1 – heating slurry temperature sensor, Z1 – ferment dosing valve, Z2 – bioreactor emptying valve, Z3 – biogas release valve, ZB1 – safety valve, TF1 – reactor slurry temperature sensor, I – measurement of the phase current consumption of the stirrer motor, pH – slurry acidity, K – slurry conductivity, V1 – volume of gas stored in the tank (results from the measurement Poz3), Poz3 – gas level in the tank, M4 – heating medium circulation pump motor, M3 – slurry mixer motor, F1 – gas flow sensor, ZW1 – emptying valve of liquid, and PG1 – gas filter

Rys. 4. Struktura stanowiska badawczego na Wydziale Chemicznym Politechniki Gdańskiej; PM1 – pompa obiegowa czynnika grzewczego, PM2 – pompa obiegowa fermentu, G1 – grzałka czynnika grzewczego, Tg1 – czujnik temperatury czynnika grzewczego, Z1 – zawór dozowania fermentu, Z2 – zawór opróżniania bioreaktora, Z3 – zawór upuszczania biogazu, ZB1 – zawór spustowy czynnika grzewczego, TF1 – czujnik temperatury wsadu reaktora, I – pomiar poboru prądu fazowego silnika mieszadła, pH – kwasowość biofermentu, K – konduktowność biofermentu, V1 – objętość gazu zmagazynowanego w zbiorniku (wynika z pomiaru Poz3), Poz3 – poziom gazu w zbiorniku, M4 – silnik pompy obiegowej czynnika grzewczego, M3 – silnik mieszadła fermentu, F1 – czujnik przepływu gazu, ZW1 – zawór spustowy cieczy w zbiorniku magazynującym biogaz, PG1 – filtr gazu

nywał cyklicznej aktualizacji bazy danych (raz dziennie i poniedziałku do piątku) przez wprowadzenie wyników wykonanych pomiarów.

Dane zbierane automatycznie z czujników zainstalowanych w bioreaktorze przez sterownik PLC były rzekazywane do bazy danych. Dane zbierane ręcznie były wprowadzane do bazy danych systemu AI przez operatora. Były to głównie parametry wymagające dodatkowych analiz. W przyszłości poziom automatyzacji zbierania danych może zostać zwiększony. Wymagać

system, the heater control system, and the TF1 reactor slurry temperature sensor. The purpose of the circuit was to maintain a stable temperature $TF1 = 37^{\circ}\text{C}$ for mesophilic bacteria or 55°C for thermophilic bacteria. The reactor's auxiliary circuit operates autonomously and did not require special maintenance.

The reactor was fed with slurry through the Z1 valve. The digestate was removed through the Z2 valve. The reactor stirrer was driven by an induction motor via a speed-controlled inverter. Stirring resistance (ferment viscosity) was assessed by the phase I current consumption of the motor. During the operation of the reactor, slurry parameters were measured: acidity with a pH sensor and conductivity with a K sensor.

The produced gas passed through the PG1 bed and was periodically stored in the V1 tank. The volume of gas produced was determined by measuring the gas column in the displaced water with the Poz3 sensor. The change in gas volume over time determined the efficiency of the gas produced. The gas could be discharged from the tank through the electromagnetically controlled valve Z3.

The programmable controller counted subsequent cycles of filling the V1 tank over time and determined the total gas volume and its average flow.

The AD process was carried out, paying attention to the degradation of biopolymers present in slurry. The aim of the research was to assess the degradation of biopolymers in the AD process, as well as to control the content of microplastics in the digestate.

Data acquisition

Data acquisition was carried out by automatic PLC monitoring and analytical investigations. The following data were currently collected automatically: gas production V1, m^3/day , temperature of the TF1 reactor batch, $^{\circ}\text{C}$, gas level Poz3, mm, gas flow F1, mL/h , and stirrer rotation speed n, $1/\text{min}$. One of the advantages of automatic data collection

was the ability to set any frequency and measurement time. Measurements were performed once a day from Monday to Friday, excluding weekends and holidays. The data collected manually are collected in Table.

Process database

There were 2 ways of processing data collection automatically or manually: (a) by using the bioreactor controller (cyclic measurements of anaerobic digestion installation parameters and their archiving every 15 min), and (b)

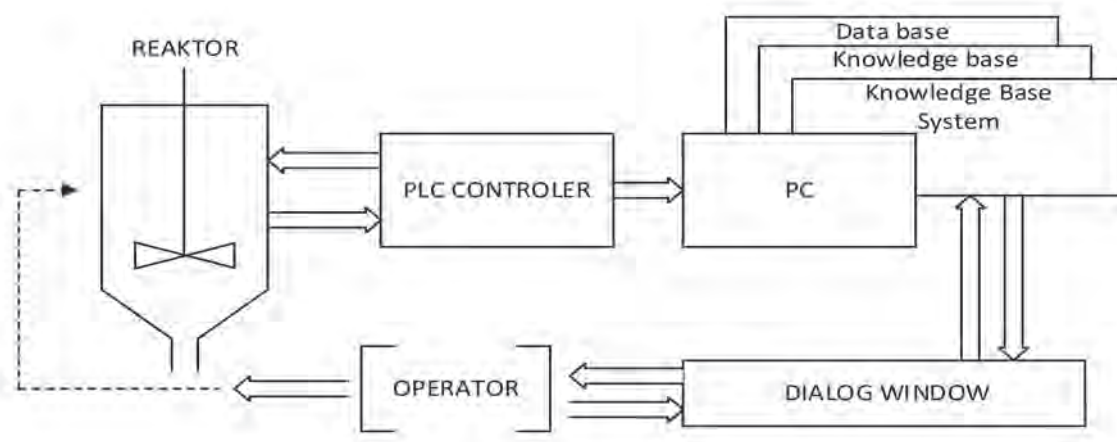


Fig. 5. Structure of the AI system supporting the anaerobic digestion of kitchen waste

Rys. 5. Struktura systemu AI wspomagającego fermentację anaerobową odpadów kuchennych

to będzie sporych nakładów finansowych i na obecnym poziomie instalacji pilotowej jest ekonomicznie niezasadne.

Zastosowanie sztucznej inteligencji do wspomaganie fermentacji anaerobowej

Prowadzenie procesu fermentacji anaerobowej odbywało się na podstawie doświadczenia operatora-eksperta. Trudno jest sformalizować algorytmy prowadzenia procesu. Zastosowanie systemu AI ma na celu wyodrębnienie reguł postępowania operatora w zależności od występujących parametrów procesu. Zakłada się, że w trakcie prowadzenia fermentacji określone będą nowe reguły zależnie od sytuacji i potrzeb. Zbudowany system z bazą wiedzy (AI) posłuży do naśladowania operatora-eksperta przy prowadzeniu procesu przez mniej doświadczony personel. Strukturę systemu AI wspomagającego fermentację anaerobową odpadów kuchennych zaprezentowano na rys. 5.

System ekspercki komunikował się z operatorem z wykorzystaniem okien dialogowych. Operator wprowadzał dane do systemu i uzyskiwał podpowiedzi dotyczące prowadzenia procesu fermentacji.

W celu wspomaganie pracy operatora AI wykorzystano wiele reguł i sięgnięto do baz danych zebranych ze sterownika oraz do wyników badań analitycznych wprowadzonych przez operatora. Reguły przekazywały operatorowi informację za pomocą okna dialogowego. System podpowiadał, jakie czynności należało wykonać oraz jakie były zagrożenia dla dalszego prowadzenia procesu.

W regułach sterowania procesem przez system z bazą wiedzy została zawarta wiedza ogólna oraz wiedza pozycana od eksperta. W toku pracy operatora baza wiedzy ogólna została rozbudowana o nowe reguły wynikające doświadczenia operatora.

Poniżej przedstawiono wybrane przykłady reguł wiedzy. Reguły te opisywały prowadzenie procesu fermentacji ana-

operator updated cyclically the database (once a day, from Monday to Friday) by entering the measurements made.

Data were automatically collected from sensors installed in the bioreactor by the PLC controller and transferred to the database. Data manually collected were entered by the operator into the AI system database. These were mainly parameters that required additional analyses. In future, the level of data collection automation may be increased. This requires significant financial outlays and is economically unjustified at the current level of pilot installation.

Application of artificial intelligence to support the AD

The AD process was carried out based on the experience of the expert operator. It was difficult to formalize the algorithms used to conduct the process. The purpose of using an AI system was to isolate the operator's rules of running processes depending on the parameters. It was assumed that, during digestion, new rules will be defined depending on the situation and needs. The built system with a knowledge base (AI) will be used to imitate an expert operator while running the process by less experienced staff. The structure of an AI system supporting the anaerobic digestion of kitchen waste is shown in Fig. 5.

The expert system communicates with the operator using dialog windows. The operator entered data into the system and received suggestions regarding the digestion process.

To support the operator's work, AI used a number of knowledge rules, reached databases collected from the controller, and examined results from analytical tests entered by the operator. Rules conveyed information to the operator via a dialog box. The system suggested what activities should be performed and what the threats were to the process in future.

The rules for controlling the process by the system with a knowledge base included general knowledge and knowledge obtained from an expert. During the operator's work,

erobowej. Reguły składały się z przesłanek oraz konkluzji, np.: IF (przesłanka) THEN (konkluzja).

W toku badań stwierdzono, że jeżeli poziom VFA/KS4.3 (tabela) był powyżej 0,35, to bioferment został zakwaszony i nie nadawał się do dalszego użytku. Na podstawie tej informacji powstała reguła:

Reguła 1:

IF VFA/KS4.3 > 0,35 THEN bioferment został zakwaszony.

Dalsze badania wykazały, że jeżeli poziom metanu w gazie zawierał się w zakresie 40–60% obj., wówczas istniało ryzyko zagrożenia poprawnej pracy reaktora. Na podstawie tej informacji powstała reguła 2:

Reguła 2:

IF CH₄ > 40% obj. AND CH₄ < 60% obj. THEN występuje stan zagrożenia poprawnej pracy reaktora.

W trakcie prowadzenia procesu stwierdzono, że przy procesie mezofilnym praca bioreaktora jest najwydajniejsza, gdy temperatura TF1 wewnątrz wynosi 37°C. Temperaturę tę należało utrzymywać z dokładnością do 0,2°C. Na podstawie tej informacji powstały 2 dalsze reguły:

Reguła 3:

IF proces = mezofilny AND TF1 < TFZ – ΔT THEN występuje zbyt niska temperatura reaktora;

Reguła 4:

IF proces = mezofilny AND TF1 > TFZ + ΔT THEN występuje zbyt wysoka temperatura reaktora.

Jednocześnie przyjęto parametry, które operator mógł samodzielnie modyfikować poprzez okno dialogowe (temperatura zadana TFZ = 37°C, różnica temperatur ΔT = 0,2°C).

Zbiór wielu reguł, których przykłady przedstawiono powyżej, tworzy bazę wiedzy systemu ekspertowego. W pracy wykorzystano dostępny szkieletowy system ekspertowy ExSys, umożliwiający przygotowanie koncepcji systemu ekspertowego oraz przetestowanie stosowanych reguł wiedzy. W praktyce na etapie wdrożenia stosowano systemy z bazą danych, opracowane zgodnie z indywidualnymi wymaganiami konkretnego zagadnienia, z wykorzystaniem języka programowania C. Zwiększało to wydajność takiego systemu i umożliwiało lepsze dostosowanie do wymagań końcowego użytkownika.

Podsumowanie

W prowadzeniu procesu fermentacji metanowej wyróżniono 3 procesy technologiczne: przygotowanie wsadu (biofermentu), fermentacja metanowa oraz obróbka i zagospodarowanie pofermentu. Skupiono się na zastosowaniu sztucznej inteligencji w prowadzeniu fermentacji metanowej. Pozostałe 2 procesy mogą również być wspomagane metodami AI i zostaną opisane w osobnych publikacjach.

Ze względu na wysokie koszty zrezygnowano z pełnej automatyzacji produkcji biogazu, wprowadzono analityczne pomiary parametrów procesu oraz umożliwiono oddzia-

the knowledge base could be expanded with new rules resulting from the operator's experience.

Below, selected examples of knowledge rules were given. The rules described the running of the anaerobic digestion process. Rules consisted of premises and conclusions, e.g., IF (premise) THEN (conclusion). As an example, the following is presented.

During the research, it was found that if the VFA/KS4.3 level is above 0.35, the slurry has been acidified and is no longer suitable for further use. Based on this information, the following rules were created:

Rule 1:

IF VFA/KS4.3 > 0.35 THEN slurry has been acidified.

Further tests showed that if the methane level in the gas was in the range of 40–60%, there was a risk of compromising the proper operation of the reactor. Based on this information, another rule was created.

Rule 2:

IF CH₄ > 40% AND CH₄ < 60% THEN a state of threat to the proper operation of the reactor.

During the process, it was found that in the mesophilic process, the most efficient operation of the bioreactor was when the internal temperature of TF1 was 37°C. This temperature should be maintained with an accuracy of 0.2°C. Based on this information, 2 further rules were created:

Rule 3:

IF process = mesophilic AND TF1 < TFZ – ΔT THEN the reactor temperature is too low.

Rule 4:

IF process = mesophilic AND TF1 > TFZ + ΔT THEN the reactor temperature is too high.

At the same time, parameters have been adopted that the operator could independently modify via a dialog box (set temperature T_{FZ} = 37°C, temperature difference ΔT = 0.2°C).

A set of many rules, examples of which are presented above, create the knowledge base of the expert system. In this work, the available ExSys framework expert system was used to enable the preparation of the concept of an expert system and to test the applied knowledge rules. In practice, at the implementation stage, systems with a database were used and developed in accordance with the individual requirements of a specific issue based, for example, on the C programming language. This increased the efficiency of such a system and enabled an improvement of adaptation to the requirements of the end user.

Conclusions

In the AD process and the processing of slurry and utilization of digestate, 3 technological processes were distinguished: preparation of the feedstock (slurry), anaerobic digestion, and processing and utilization of digestate. The use of artificial intelligence in AD was the topic of the study. The remaining two processes can

ływanie operatora na proces. Operator prowadził proces, wykonywał pomiary oraz analizy, a wyniki zapisywał do bazy danych procesowych. Podejmował też decyzje dotyczące prowadzenia procesu (np. dokarmiając bakterie lub korygując temperaturę).

Elementy AI wspomagały operatora w prowadzeniu procesu. Zastosowana aplikacja wskazywała, na jakie parametry należało zwrócić uwagę oraz jakie występowały zagrożenia w zapewnieniu ciągłości produkcji.

Aplikacja systemu AI wykorzystująca bazę danych i bazę wiedzy miała strukturę otwartą. Zastosowanie otwartej bazy wiedzy umożliwiało uzupełnianie bazy o nowe reguły opracowane w trakcie prowadzenia procesu fermentacji beztlenowej.

Praca została wykonana w ramach międzynarodowego projektu Digest Plast finansującego przeprowadzanie badań dotyczących produkcji biogazu z odpadów kuchennych zawierających mikroplastik. Przeprowadzone badania wskazały, że bioplastiki zawarte w biofermencie bardzo niechętnie ulegały biodegradacji i większość z nich nie ulegała rozkładowi. Na uwagę zasłużyły bioplastiki wytwarzane na bazie celulozy oraz produktów żywnościowych (np. otręby), dla których zastosowanie enzymów rozkładających polisacharydy (np. celulazy) na cukry proste umożliwiało wykorzystanie ich w fermentacji anaerobowej.

Praca była finansowana z Norweskich Grantów 2014–2021 poprzez Narodowe Centrum Badań i Rozwoju.

Received/Otrzymano: 14-05-2024

also be supported by AI methods but will be described in separate publications.

Due to high costs, the full automation of biogas production has been omitted, analytical measurements of process parameters were introduced, and an influence of the process operator was enabled. The operator conducted the process, performed measurements and analyses, and saved the results to the process database. Then, decisions regarding the process (feeding the bacteria or correcting the temperature) were made.

Elements of AI supported the operator in conducting the process. The application used indicated what parameters should be considered and what threats existed to ensure production continuity.

The AI system application, which employed a database and a knowledge base, had an open structure. The use of an open knowledge base enabled the database to be supplemented with new rules developed during the anaerobic digestion process.

This work was carried out as part of the international Digest Plast project financing research on the production of biogas from microplastics-containing kitchen waste. The conducted research indicated that bioplastics contained in slurry were very reluctant to biodegrade and most of them did not decompose. Noteworthy were bioplastics based on cellulose and food products (e.g., bran), for which the use of enzymes that decompose polysaccharides (e.g., cellulases) into simple sugars enabled their use in anaerobic fermentation.

This research has received funding from the Norway Grants 2014–2021 via the National Centre for Research and Development.

REFERENCES/LITERATURA

- [1] M. Khan, W. Chuenchart, K.C. Surendra, S. Kumar Khanal, *Bioresour. Technol.* 2023, **370**, 128501, doi: 10.1016/J.BIORTECH.2022.128501.
- [2] I. Offie, F. Piadeh, K. Behzadian, L.C. Campos, R. Yaman, *Waste Manag.* 2023, **158**, 66, doi: 10.1016/J.WASMAN.2022.12.034.
- [3] I. Andrade Cruz et al., *Bioresour. Technol.* 2022, **345**, 126433, doi: 10.1016/J.BIORTECH.2021.126433.
- [4] A. Kopczyński, *IEEE Access* 2020, **8**, 57024, doi: 10.1109/ACCESS.2020.2982264.
- [5] R. Arendt, A. Kopczyński, P. Spsychalski, [in:] *Advances in intelligent systems and computing*, 2018, **656**, 310, doi: 10.1007/978-3-319-67229-8_28.
- [6] K. Boe, D.J. Batstone, J.P. Steyer, I. Angelidaki, *Water Res.* 2010, **44**, No. 20, 5973, doi: 10.1016/J.WATRES.2010.07.043.
- [7] L. Björnsson, M. Murto, B. Mattiasson, *Appl. Microbiol. Biotechnol.* 2000, **54**, No. 6, 844, doi: 10.1007/S002530000471.
- [8] A.J. Guwy, F.R. Hawkes, S.J. Wilcox, D.L. Hawkes, *Water Res.* 1997, **31**, No. 8, 2019, doi: 10.1016/S0043-1354(97)00016-X.
- [9] S. Marsili-Libelli, S. Beni, *Ecol. Modell.* 1996, **84**, No. 1–3, 215, doi: 10.1016/0304-3800(94)00125-1.
- [10] S.J. Wilcox, D.L. Hawkes, F.R. Hawkes, A.J. Guwy, *Water Res.* 1995, **29**, No. 6, 1465, doi: 10.1016/0043-1354(94)00314-W.
- [11] J.P. Steyer, P. Buffière, D. Rolland, R. Moletta, *Water Res.* 1999, **33**, No. 9, 2059, doi: 10.1016/S0043-1354(98)00430-8.
- [12] J. Alvarez-Ramirez, M. Meraz, O. Monroy, A. Velasco, *J. Chem. Technol. Biotechnol.* 2002, **77**, No. 6, 725 doi: 10.1002/JCTB.609.
- [13] C. García-Diéguez, F. Molina, E. Roca, *Process Biochem.* 2011, **46**, No. 4, 900, doi: 10.1016/J.PROCBIO.2010.12.015.
- [14] N. Hilgert, J. Harmand, J.P. Steyer, J.P. Vila, *Control Eng. Pract.* 2000, **8**, No. 4, 367, doi: 10.1016/S0967-0661(99)00165-3.
- [15] T. Luo, M. Yang, J. Han, P. Sun, *Bioresour. Technol.* 2014, **167**, 476, doi: 10.1016/J.BIORTECH.2014.05.117.
- [16] E. Petre, D. Selişteanu, D. Şendrescu, *Chem. Eng. J.* 2013, **217**, 363, doi: 10.1016/J.CEJ.2012.11.129.
- [17] E. Murnleitner, T.M. Becker, A. Delgado, *Water Res.* 2002, **36**, No. 1, 201, doi: 10.1016/S0043-1354(01)00186-5.
- [18] D. Djatkov, M. Effenberger, M. Martinov, *Appl. Energy* 2014, **134**, 163, doi: 10.1016/j.apenergy.2014.08.021.
- [19] P. Holubar, L. Zani, M. Hager, W. Fröschl, Z. Radak, R. Braun, *J. Chem. Technol. Biotechnol.* 2003, **78**, No. 8, 847, doi: 10.1002/JCTB.854.
- [20] C. Waewsak, A. Nopharatana, P. Chairprasert, *J. Environ. Sci.* 2010, **22**, No. 12, 1883, doi: 10.1016/S1001-0742(09)60334-X.
- [21] M. Polit, M. Estaben, P. Labat, *Eng. Appl. Artif. Intell.* 2002, **15**, No. 5, 385, doi: 10.1016/S0952-1976(02)00091-X.
- [22] B.K. Ahring, *Adv. Biochem. Eng. Biotechnol.* 2003, **81**, 1, doi: 10.1007/3-540-45839-5_1/COVER.
- [23] Y. Chen, J.J. Cheng, K.S. Creamer, *Bioresour. Technol.* 2008, **99**, No. 10, 4044, doi: 10.1016/J.BIORTECH.2007.01.057.