



Imię i nazwisko autora rozprawy: Michał Kosmecki  
Dyscyplina naukowa: automatyka, elektronika i elektrotechnika

## **ROZPRAWA DOKTORSKA**

Tytuł rozprawy w języku polskim: Interakcje układów przesyłowych prądu stałego ze szczególnym uwzględnieniem pracy wyspowej systemu elektroenergetycznego

Tytuł rozprawy w języku angielskim: Interactions between HVDC links with particular focus on island operation of a power system

Promotor  <i>podpis</i>	Drugi promotor  <i>podpis</i>
prof. dr hab. inż. Zbigniew Lubośny	
Promotor pomocniczy  <i>podpis</i>	Kopromotor  <i>podpis</i>
dr hab. inż. Robert Małkowski, prof. PG	



## OŚWIADCZENIE

Autor rozprawy doktorskiej: Michał Kosmecki

Ja, niżej podpisany(a), oświadczam, iż jestem świadomy(a), że zgodnie z przepisem art. 27 ust. 1 i 2 ustawy z dnia 4 lutego 1994 r. o prawie autorskim i prawach pokrewnych (t.j. Dz.U. z 2021 poz. 1062), uczelnia może korzystać z mojej rozprawy doktorskiej zatytułowanej:  
Interakcje układów przesyłowych prądu stałego ze szczególnym uwzględnieniem pracy wyspowej systemu elektroenergetycznego  
do prowadzenia badań naukowych lub w celach dydaktycznych.<sup>1</sup>

Świadomy(a) odpowiedzialności karnej z tytułu naruszenia przepisów ustawy z dnia 4 lutego 1994 r. o prawie autorskim i prawach pokrewnych i konsekwencji dyscyplinarnych określonych w ustawie Prawo o szkolnictwie wyższym i nauce (Dz.U.2021.478 t.j.), a także odpowiedzialności cywilno-prawnej oświadczam, że przedkładana rozprawa doktorska została napisana przeze mnie samodzielnie.

Oświadczam, że treść rozprawy opracowana została na podstawie wyników badań prowadzonych pod kierunkiem i w ścisłej współpracy z promotorem prof. dr hab. inż. Zbigniewem Lubośnym i promotorem pomocniczym dr hab. inż. Robertem Małkowskim, prof. PG.

Niniejsza rozprawa doktorska nie była wcześniej podstawą żadnej innej urzędowej procedury związanej z nadaniem stopnia doktora.

Wszystkie informacje umieszczone w ww. rozprawie uzyskane ze źródeł pisanych i elektronicznych, zostały udokumentowane w wykazie literatury odpowiednimi odnośnikami, zgodnie z przepisem art. 34 ustawy o prawie autorskim i prawach pokrewnych.

Potwierdzam zgodność niniejszej wersji pracy doktorskiej z załączoną wersją elektroniczną.

Gdańsk, dnia .....  
.....  
*podpis doktoranta*

Ja, niżej podpisany(a), wyrażam zgodę/nie wyrażam zgody\* na umieszczenie ww. rozprawy doktorskiej w wersji elektronicznej w otwartym, cyfrowym repozytorium instytucjonalnym Politechniki Gdańskiej.

Gdańsk, dnia .....  
.....  
*podpis doktoranta*

*\*niepotrzebne usunąć*

<sup>1</sup> Art. 27. 1. Instytucje oświatowe oraz podmioty, o których mowa w art. 7 ust. 1 pkt 1, 2 i 4–8 ustawy z dnia 20 lipca 2018 r. – Prawo o szkolnictwie wyższym i nauce, mogą na potrzeby zilustrowania treści przekazywanych w celach dydaktycznych lub w celu prowadzenia działalności naukowej korzystać z rozpowszechnionych utworów w oryginale i w tłumaczeniu oraz zwielokrotniać w tym celu rozpowszechnione drobne utwory lub fragmenty większych utworów.

2. W przypadku publicznego udostępniania utworów w taki sposób, aby każdy mógł mieć do nich dostęp w miejscu i czasie przez siebie wybranym korzystanie, o którym mowa w ust. 1, jest dozwolone wyłącznie dla ograniczonego kręgu osób uczących się, nauczających lub prowadzących badania naukowe, zidentyfikowanych przez podmioty wymienione w ust. 1.





### **Podziękowania**

*Składam serdeczne podziękowania mojemu promotorowi Panu prof. dr hab. inż. Zbigniewowi Lubośnemu za opiekę promotorską, cenne uwagi oraz za wszelką pomoc okazaną mi przy realizacji pracy.*

*Dziękuję mojemu promotorowi pomocniczemu dr hab. inż. Robertowi Małkowskiemu, prof. Politechniki Gdańskiej za sprawne reagowanie na wszelkie prośby i pytania oraz za nieustającą motywację do wysiłku.*

*Dziękuję mojej rodzinie, w szczególności mojej Żonie, za nieustające wsparcie, cierpliwość i wiarę w ukończenie pracy. Żadne słowa nie oddadzą tego, jak duży był Wasz wysiłek, bym mógł tę pracę realizować.*

*Szczególne podziękowania składam Panu dr hab. inż. Krzysztofowi Madajewskiemu, prof. Instytutu Energetyki, za zainspirowanie tematyką układów przesyłowych prądu stałego i za całkowite wsparcie merytoryczne udzielone mi przez wszystkie lata pracy w Instytucie Energetyki Oddział Gdańsk.*

*Przyjaciołom dziękuję za ich zmęczone kciuki i niezmiennie dobre słowo.*

*Michał Kosmecki*

*Maj 2022*



## Streszczenie

Układ przesyłowy prądu stałego to złożona pod względem technicznym struktura, której poprawne funkcjonowanie jest w decydującym stopniu zależne od niezawodnego i niezakłóconego działania układów sterownia. W przypadku pracy dwóch lub więcej takich układów przyłączonych blisko siebie nieuniknione jest wzajemne oddziaływanie (interakcja) tych układów.

Celem rozprawy jest identyfikacja i analiza kluczowych elementów interakcji dwóch układów przesyłowych prądu stałego pracujących w warunkach pracy wyspowej, co zazwyczaj oznacza niewielką moc zwarciovą oraz inercję systemu elektroenergetycznego. Postawiona przez autora teza w brzmieniu *„Możliwa jest identyfikacja oraz analiza jakościowa i ilościowa wpływu aktywnych elementów regulacyjnych oraz pasywnych elementów układów HVDC i sieci AC w różnych warunkach pracy systemu elektroenergetycznego wyspy na charakter i zakres interakcji między układem LCC HVDC i VSC HVDC poprzez opracowanie i badania zlinearyzowanego modelu pracy wspólnej obu układów w szczególności wykorzystujące elementy analizy modalnej”* wymagała doboru metod matematycznych oraz opracowania i zweryfikowania modeli symulacyjnych układów HVDC.

W pracy podjęto temat interakcji pomiędzy układami HVDC wykonanymi w dwóch dominujących i odmiennych technologiach. Pierwszy układ to rozwiązanie typu LCC HVDC a drugi VSC HVDC. Opracowano dwa rodzaje modeli dla tych technologii, zarówno dla konfiguracji, w której układy pracują osobno, jak i dla pracy wspólnej. Są to modele nieliniowe, zrealizowane w programie PSCAD/EMTDC oraz modele zlinearyzowane, opracowane z wykorzystaniem pakietu MATLAB/Simulink. Linearyzacja dynamiczna modeli została przeprowadzona przez autora ręcznie dzięki czemu osiągnięto jawną, analityczną postać modeli. Poprawność modeli zlinearyzowanych potwierdzono przez porównanie wyników w dziedzinie czasu i w dziedzinie częstotliwości z wynikami z modeli nieliniowych dla niewielkich odchyień od ustalonego punktu pracy. Walidacji modeli nieliniowych dokonano z wykorzystaniem wyników pomiarów rzeczywistych układów HVDC i/lub informacji od dostawców tych układów.

Spośród wielu możliwych interakcji między układami HVDC w rozprawie główną uwagę skupiono na interakcji układów regulacji opisanej zestawem tak zwanych modów sterujących oraz interakcji w obszarze sieci napięcia przemiennego (AC), którą w pracy opisują mody elektromagnetyczne.

W rozprawie do opracowania modelu wspólnej dla obu układów HVDC sieci AC wykorzystano metodę fazorów dynamicznych. Zlinearyzowane modele układu sterowania dla LCC HVDC opracowano w układzie osi „Re”, „Im”, natomiast wektorowe sterownie układem VSC HVDC w układzie osi „dq”. Wykazano możliwość i poprawność jednoczesnego zastosowania takiego układu osi odniesienia w modelu pracy wspólnej obu układów.

Zaproponowano autorską wielokrokową metodykę umożliwiającą identyfikację i badania interakcji, w szerokim zakresie wykorzystującą elementy analizy modalnej. Obok wartości własnych i wektorów własnych macierzy stanu analizowano współczynniki udziału zmiennych stanu w modach oraz zaproponowane przez autora miary udziału zmiennych stanu w modach dominujących oraz w wielkościach wyjściowych.

Istotną część analizy interakcji dwóch układów HVDC stanowią badania granicy stabilności lokalnej w pracy wspólnej i samotnej dwóch układów HVDC. Wskazano granice obszarów pracy stabilnej i opisano mechanizmy utraty stabilności przy zmianach mocy zwarciovą w analizowanych trybach regulacji układów. Wykazano, że układ VSC HVDC może wpływać na poprawę warunków pracy układu LCC, jak i umożliwić pracę przy mniejszej mocy zwarciovą.



Określono referencyjne warunki dla pracy wspólnej układów. W tych warunkach wykonano większość badań. Analizowano wpływ: mocy zwarciowej, odległości elektrycznej, inercji systemu elektroenergetycznego oraz trybów regulacji na interakcje między układami HVDC. Wskazano na kluczowe znaczenie dla interakcji modów dominujących związanych z układami regulacji oraz rolę modów uzupełniających. Porównano wybrane wyniki badań w pracy samotnej i wspólnej dwóch układów HVDC.

Istotny zakres badań dotyczył dynamiki zmian częstotliwości w systemie elektroenergetycznym wyspy. Opracowano uproszczony model opisujący bezwładność mas wirujących turbozespołów. Wskazano na odmienną dynamikę zmian częstotliwości na wyspie w porównaniu z dużym systemem synchronicznym. W szczególności dotyczy to szybkości zmian częstotliwości w odpowiedzi na wiarygodne kryterialne zaburzenie. Zaproponowano wykorzystanie układów HVDC do szybkiej regulacji częstotliwości, a następnie zbadano wpływ takiego działania na interakcje między układami.

Uzyskane w rozprawie wyniki badań pozwoliły na wykazanie poprawności formalnej i przydatności praktycznej przyjętej metodyki badania interakcji, a w efekcie zdaniem autora na potwierdzenie słuszności postawionej w rozprawie tezy.

**Słowa kluczowe:** elektrotechnika, automatyka, elektroenergetyka, energoelektronika, HVDC, interakcja, LCC, VSC, praca wyspowa, inercja, analiza modalna, mod, linearyzacja, regulacja częstotliwości, moc zwarciowa



## Abstract

An HVDC transmission system is a complex device, whose proper functioning is dependent predominantly on reliable and uninterrupted operation of the control systems. In case of two or more HVDC systems are connected close to each other, mutual influence (interaction) is inevitable.

The aim of the dissertation is to identify and analyse the key elements of interaction of two HVDC systems operating in island operation conditions, which usually means low short-circuit power and inertia of the power system. The thesis put forward by the author in the following wording "*It is possible to identify and qualitatively and quantitatively analyse the influence of active control elements and passive elements of the HVDC systems and AC grid in various operating conditions of the island power system on the nature and scope of interactions between the LCC HVDC and VSC HVDC systems through the development and research of a common linearized model of both systems, in particular utilizing modal analysis*", required selection of mathematical methods as well as development and verification of simulation models of HVDC systems.

This work concerns an interaction between HVDC systems utilising two dominant but different technologies. The first one is an LCC HVDC system and the second one is a VSC HVDC solution. Two types of models were developed for these technologies, both for their stand-alone operation and for a multi-infeed configuration, in which they are connected to one AC system. These are nonlinear models in PSCAD / EMTD and linearized models in the MATLAB/Simulink package. Dynamic linearisation was performed manually by the author which resulted in explicit and analytical form of the models. The correctness of the linearized models was confirmed both in the time domain and in the frequency domain by comparing the results with the results of nonlinear models for small deviations from the operating point. The validation of nonlinear models was performed using the measurement data from real HVDC systems and / or information from the suppliers of these systems.

Among many possible interactions between HVDC systems, the dissertation focuses mainly on the control system interaction, which is described by a set of so-called control modes, and on interactions in the area of the AC grid, which in this work is described by electromagnetic modes.

In the dissertation, the dynamic phasor method was used to develop a model of the common AC network. Linearized models of the control system for LCC HVDC were developed in the "Re" and "Im" coordinate system, while vector control the VSC HVDC system in the "dq" axis system. The possibility and correctness of the simultaneous use of both coordinate systems in the model of the common grid was demonstrated.

An original multi-step methodology enabling identification and analysis of interactions was proposed. It is widely utilising elements of modal analysis. In addition to the eigenvalues and eigenvectors of the state matrix, the participation factors of state variables in modes were analysed. Additional measures of participation of state variables in the dominant modes and in the output quantities were proposed by the author and put into use.

An important part of the analysis of interaction of two HVDC systems is the study of the limits of local stability in multi-infeed configuration and in separate power system operation. Limits of stable operation region were identified and mechanisms of losing stability with short-circuit power decrease were described for the considered control system modes.

Reference conditions for multi-infeed operation were defined. Most of the tests were performed under these conditions. The impact of short-circuit power, electrical distance, power system inertia and control modes on interactions between HVDC systems was analysed. It was indicated that of key importance for the interaction are firstly the dominant modes related to the control systems and



secondly the supplementary modes. Selected research results in separate and multi-infeed operation scenarios were compared.

A significant part of the research concerned the dynamics of frequency changes in the island power system. A simplified model describing the inertia of rotating masses of turbine sets was developed. The differences in frequency dynamics between an island and a large synchronous power system were indicated, which particularly concerns the rate of change of frequency in the wake of a reliable dimensioning disturbance. The use of HVDC systems for fast frequency regulation was proposed, and the impact of such operation on interactions between the systems was examined.

The results of research undertaken in the dissertation allowed to prove the formal correctness and practical usefulness of the devised methodology for studying interactions between HVDC systems, and as a result, in the author's opinion, to confirm the validity of the thesis presented in the dissertation.

**Keywords: electrical engineering, control engineering, power electronics, power system, HVDC, interaction, LCC, VSC, multi-infeed, island operation, inertia, modal analysis, mode, linearization, frequency control, short-circuit power**

# Spis treści

Wykaz skrótów .....	10
Wykaz symboli .....	11
<b>1. Wprowadzenie.....</b>	<b>12</b>
1.1. Informacje podstawowe .....	12
1.1.1. Układy HVDC i praca wyspowa systemu elektroenergetycznego.....	12
1.1.2. Interakcje i stabilność układów HVDC.....	13
1.2. Cel i teza pracy, i osiągnięcia pracy .....	15
1.3. Metody zastosowane w pracy .....	16
1.3.1. Przekształcenie dq0.....	16
1.3.2. Metoda fazorów dynamicznych .....	16
1.3.3. Metody analizy modalnej i ich wykorzystanie.....	19
1.4. Referencyjne warunki pracy układów przyjęte w rozprawie .....	23
<b>2. Model układu LCC HVDC .....</b>	<b>25</b>
2.1. Model nieliniowy klasy EMTP .....	25
2.2. Model zlinearyzowany układu HVDC LCC .....	25
2.2.1. Przekształtnik tyrystorowy (LCC) .....	26
2.2.2. Obwód DC .....	31
2.2.3. Pętla fazowa .....	32
2.2.4. Układ regulacji.....	33
2.3. Model systemu elektroenergetycznego .....	37
2.4. Powiązanie modelu układu LCC z modelem sieci AC - pełny model zlinearyzowany układu HVDC LCC.....	39
2.5. Walidacja modelu.....	41
2.5.1. Rozpływ mocy w systemie AC-DC .....	41
2.5.2. Walidacja modelu zlinearyzowanego w dziedzinie czasu .....	44
2.5.3. Walidacja modelu zlinearyzowanego w dziedzinie częstotliwości.....	46
<b>3. Model układu VSC HVDC .....</b>	<b>48</b>
3.1. Model nieliniowy klasy EMTP .....	48
3.1.1. Obwody pierwotne .....	48
3.1.2. Układ regulacji .....	49
3.1.3. Walidacja modelu nieliniowego.....	51
3.2. Model zlinearyzowany układu VSC HVDC .....	54
3.2.1. Przekształtnik tranzystorowy (VSC).....	54
3.2.2. Obwód DC .....	55
3.2.3. Układ PLL i transformacje pomiędzy układami odniesienia .....	56
3.2.4. Układ regulacji.....	58
3.3. Powiązanie modelu układu VSC z modelem sieci AC - pełny model zlinearyzowany układu HVDC VSC.....	59
3.4. Walidacja modelu.....	61
3.4.1. Rozpływ mocy w systemie AC-DC .....	61
3.4.2. Walidacja modelu w dziedzinie czasu .....	62
3.4.3. Walidacja modelu w dziedzinie częstotliwości.....	64
<b>4. Model układu wspólnego LCC-VSC .....</b>	<b>66</b>



4.1. Model sieci dla układu wspólnego.....	66
4.2. Kompletny model w przestrzeni stanów.....	66
4.3. Walidacja modelu .....	68
<b>5. Analiza pracy układu LCC HVDC .....</b>	<b>73</b>
5.1. Badanie właściwości układu.....	73
5.1.1. Przebieg prądu $I_{dc1}$ .....	73
5.1.2. Przebieg napięcia falownika.....	75
5.1.3. Przebieg kąta $\gamma$ .....	76
5.2. Wyznaczenie granicy stabilności lokalnej.....	77
5.3. Podsumowanie.....	78
<b>6. Analiza pracy układu VSC HVDC .....</b>	<b>79</b>
6.1. Badanie właściwości układu.....	79
6.1.1. Przebieg amplitudy napięcia $V_{l2}$ .....	79
6.1.2. Przebieg mocy czynnej $P_{l2}$ .....	80
6.1.3. Przebieg mocy biernej $Q_{l2}$ .....	82
6.2. Wyznaczenie granicy stabilności lokalnej.....	83
6.3. Podsumowanie.....	85
<b>7. Analizy interakcji w układzie wspólnym LCC-VSC .....</b>	<b>86</b>
7.1. Krok 1 – wybór trybu regulacji.....	86
7.2. Krok 2 – ustalenie warunków pracy układów.....	87
7.3. Krok 3 – ustalenie dominujących modów w przebiegach, analiza udziału zmiennych stanu w modach.....	88
7.4. Krok 4 – przykłady interakcji układów sterowania.....	91
7.4.1. Przykład 1 - amplituda napięcia $V_{l2}$ w odpowiedzi na zmianę $I_{dc\ ref}$ .....	91
7.4.2. Przykład 2 – prąd $I_{dcR}$ w odpowiedzi na zmianę $P_{l2}$ .....	94
7.4.3. Przykład 3 – kąt $\gamma_1$ w odpowiedzi na zmianę $V_{l2\ ref}$ .....	96
7.4.4. Przykład 4 – amplituda napięcia $V_{l2}$ w odpowiedzi na zmianę amplitudy napięcia $V_{com}$ .....	97
7.5. Krok 5 – analiza wrażliwości współczynników udziału modów dominujących na zmiany warunków pracy.....	99
7.5.1. Wpływ mocy zwarciowej.....	99
7.5.2. Wpływ odległości między układami.....	101
7.5.3. Wpływ trybu regulacji przekształtnika.....	105
7.6. Krok 6 – określenie granicy stabilności lokalnej.....	107
7.7. Podsumowanie.....	109
<b>8. Wpływ inercji systemu i regulacji częstotliwości na interakcje .....</b>	<b>111</b>
8.1. Wprowadzenie.....	111
8.2. Model systemu wyspowego z regulacją częstotliwości.....	113
8.3. Analizy interakcji przy zaburzeniu bilansu mocy.....	115
8.3.1. Przykład 1 – regulacja FFR z wykorzystaniem układu LCC.....	116
8.3.2. Przykład 2 – regulacja FFR z wykorzystaniem układu VSC.....	117
8.3.3. Przykład 3 - regulacja FFR z wykorzystaniem obu układów (LCC, VSC).....	118
8.3.4. Przykład 4 - regulacja FFR z wykorzystaniem obu układów (LCC, VSC) przy zmniejszonej inercji.....	119
8.4. Podsumowanie.....	120
<b>9. Podsumowanie i wnioski .....</b>	<b>121</b>



<b>10. Dalsze prace</b> .....	<b>124</b>
<b>11. Załączniki</b> .....	<b>125</b>
11.1. Załącznik I – nazewnictwo zmiennych .....	125
11.2. Załącznik II – model przekształtnika tyrystorowego .....	126
11.3. Załącznik III – wykaz zmiennych stanu modeli.....	132
11.4. Załącznik IV – parametry układów HVDC.....	136
<b>12. Wykaz literatury</b> .....	<b>138</b>



## Wykaz skrótów

AC	Prąd przemienny, ang. <i>Alternating Current</i>
CEA	Regulator kąta gamma, ang. <i>Constant Extinction Angle (Control)</i>
COI	Środek inercji, ang. <i>Centre Of Inertia</i>
DC	Prąd stały, ang. <i>Direct Current</i>
ESCR	Efektywny współczynnik mocy zwarciowej, ang. <i>Effective Short Circuit Ratio</i>
EMTP	Zjawiska elektromagnetyczne, ang. <i>Electromagnetic Transient Phenomena</i>
EPC	Układ regulacji mocy w stanach awaryjnych, ang. <i>Emergency Power Control</i>
FACTS	Elastyczne systemy przesyłowe prądu przemiennego, ang. <i>Flexible AC Transmission Systems</i>
FFR	Szybka regulacja częstotliwości, ang. <i>Fast Frequency Regulation</i>
HVDC	Układy przesyłowe prądu stałego na wysokim napięciu, ang. <i>High Voltage Direct Current</i>
INV	Falownik, ang. <i>Inverter</i>
LCC	Przekształtnik tyrystorowy, ang. <i>Line Commutated Converter</i>
FCR	Rezerwy utrzymania częstotliwości, ang. <i>Frequency Containment Reserves</i>
FRR	Rezerwy odbudowy częstotliwości, ang. <i>Frequency Restoration Reserves</i>
MIIF	Współczynnik interakcji w systemach wspólnych, ang. <i>Multi-infeed Interaction Factor</i>
MMC	Wielopoziomowy przekształtnik modułowy, ang. <i>Modular Multilevel Converter</i>
PI	Regulator typu proporcjonalno-całkującego
PLL	Pętla fazowa, ang. <i>Phase Locked Loop</i>
PPM	Moduł parku energii, ang. <i>Power Park Module</i>
REC	Prostownik, ang. <i>Rectifier</i>
RMS	Wartość skuteczna, ang. <i>Root Mean Square</i>
RoCoF	Szybkość zmiany częstotliwości, ang. <i>Rate of Change of Frequency</i>
SCR	Współczynnik mocy zwarciowej, ang. <i>Short Circuit Ratio</i>
SE	System elektroenergetyczny
UE	Unia Europejska
VDCOL	Układ ograniczania wartości zadanej prądu stałego, ang. <i>Voltage Dependent Current Order Limiter</i>
VSC	Przekształtnik tranzystorowy, ang. <i>Voltage Source Converter</i>
VSM	Wirtualna maszyna synchroniczna, ang. <i>Virtual Synchronous Machine</i>

## Wykaz symboli

$\alpha$	kąt wyzwalania tyrystorów
$\beta$	kąt wyprzedzenia załączania tyrystorów
$\gamma$	kąt zapasu
$\delta$	kąt przesunięcia fazowego wektora napięcia w węźle przekształtnika względem napięcia sieci
$\mu$	kąt komutacji
$\xi$	współczynnik tłumienia
$\varphi$	kąt przesunięcia fazowego między prądem a napięciem
$\omega_0$	znamionowa pulsacja sieci
$B$	liczba 6-pulsowych mostków tyrystorowych w przekształtniku
$i$	prąd przekształtnika układu VSC
$i_c$	prąd przekształtnika układu LCC
$L_c$	indukcyjność rozproszenia transformatora (LCC) / indukcyjność szeregową (VSC)
$m$	współczynnik modulacji
$S$	znamionowa moc pozorna
$T$	przekładnia transformatora przekształtnikowego
$u$	wejście modelu
$v$	napięcie w węźle przekształtnika układu LCC
$V_{II}$	amplituda napięcia międzyfazowego po stronie pierwotnej transformatora
$v_t$	napięcie w węźle przekształtnika (w punkcie przyłączenia) układu VSC
$x$	zmienna stanu
$X_c$	reaktancja komutacyjna transformatora



# 1. Wprowadzenie

## 1.1. Informacje podstawowe

### 1.1.1. Układy HVDC i praca wyspowa systemu elektroenergetycznego

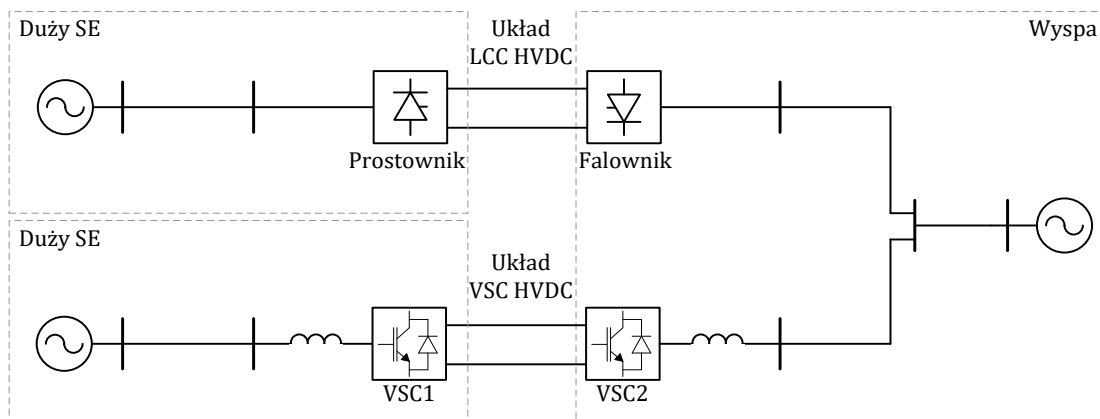
Układy przesyłowe prądu stałego (HVDC – High Voltage Direct Current) rozwijają się i znajdują zastosowanie w coraz większej liczbie miejsc na całym świecie [1], [2]. Obok tradycyjnych połączeń punkt-punkt, realne stają się połączenia wieloterminalowe budowane jako element przyszłej sieci DC [3]–[5]. Dotychczas wewnątrz europejskiej sieci ENTSO-E zrealizowano kilka i planowane są liczne kolejne połączenia HVDC dużej mocy, zarówno w wykonaniu lądowym, jak i podmorskim. Liczne są połączenia między systemami elektroenergetycznymi (SE) niepracującymi synchronicznie. Takie połączenia mają miejsce również wtedy, gdy jeden koniec łącza HVDC jest ulokowany na wyspie. Praca takiego łącza nie stanowi obecnie znaczącego wyzwania technicznego. Sytuacja może ulec zmianie, gdy do wyspy przyłączono dwa układy HVDC lub więcej i są one położone w bliskiej odległości elektrycznej. W takiej sytuacji z uwagi na złożoność struktury, szybkość działania oraz pełną zależność od poprawnego funkcjonowania układów sterowania i zabezpieczeń, może dochodzić do wzajemnego wpływu jednego układu na działanie blisko położonego drugiego układu HVDC. Wpływ ten zwany interakcją układów może mieć różny i najczęściej złożony charakter, zależny również od zastosowanej w układach HVDC technologii.

Obecnie w przesyłach prądem stałym znajdują zastosowanie dwie odmienne technologie. Są to tradycyjna, znana od kilkudziesięciu lat, technologia LCC HVDC (LCC – Line Commutated Converter), wykorzystująca tyrystory w przekształtniku oraz relatywnie nowa, rozwijana od dwudziestu lat, technologia VSC HVDC (VSC – Voltage Source Converters), w której powszechnie stosuje się tranzystory IGBT. Rozwiązania te istotnie różnią się zarówno pod względem właściwości regulacyjnych, jak i zdolności do przesyłu wielkich mocy na wielkie odległości. Obydwa rozwiązania są z powodzeniem stosowane w kablowych połączeniach podmorskich, w tym zasilają SE wysp.

Niniejsza rozprawa dotyczy zbadania problemów wynikających z interakcji dwóch układów HVDC przyłączonych do SE wyspy i zlokalizowanych w bliskiej odległości. Oba układy zbudowano w odmiennych technologiach, z których jeden to rozwiązanie LCC HVDC, a drugi VSC HVDC. Istotne dla zdefiniowania problemu jest określenie technicznych aspektów SE wyspy przyjętej w rozprawie.

Wyspa w rozumieniu rozprawy to ograniczony obszar wspólnego systemu synchronicznego o relatywnie niewielkiej mocy zainstalowanej, który oddzielił się od reszty systemu na przykład na skutek działania zabezpieczeń i przeszedł do pracy wydzielonej lub też jest to SE wyspy w sensie geograficznym powiązanej z systemem kontynentalnym układami HVDC. W rozprawie wydzielony obszar jak i system elektroenergetyczny tego obszaru będzie dalej nazywany „wyspą”. Z oczywistych powodów konieczne jest utrzymanie napięć i częstotliwości na wyspie w dopuszczalnych granicach wymaganych dla bezpiecznej pracy systemu. Rozważaną w rozprawie wyspę cechuje relatywnie mała wartość inercji oraz mocy zwarciowej, a także bardzo znaczący udział sumarycznej mocy nominalnej układów HVDC w odniesieniu do mocy obciążenia występującego na wyspie. Oznacza to, że znaczny udział w pokryciu obciążenia może mieć moc dostarczana przez układy HVDC, które nie wnoszą inercji i praktycznie mocy zwarciowej do systemu. Jednocześnie dążenie do zwiększenia udziału źródeł odnawialnych również niewnoszących inercji i mocy zwarciowej do systemu prowadzi do dalszego ich obniżania w normalnych warunkach pracy systemu [6]–[8]. Taka sytuacja w systemie wyspy sprzyja wystąpieniu interakcji między układami HVDC przyłączonymi do systemu wyspy.

Podstawowy schemat rozważanego w pracy układu przedstawiono na rysunku 1.1.



Rys. 1.1 Podstawowy schemat rozważanego w pracy układu

### 1.1.2. Interakcje i stabilność układów HVDC

Zagadnienie interakcji układów HVDC z elementami w systemie elektroenergetycznym w bliskim otoczeniu, między samymi układami HVDC lub z układami FACTS było i jest przedmiotem wielu badań, w tym [9]–[13]. W pracy [9] autor analizuje interakcje układów LCC HVDC z wykorzystaniem w modelu fazorów dynamicznych, natomiast w [12] autorzy podają przykład wpływu interakcji układów LCC HVDC<sup>2</sup> i VSC HVDC na przewroty komutacyjne w układzie LCC w pracy na wyspę oraz wybrane aspekty stabilności z wykorzystaniem uproszczonych modeli łączy, badając procesy w modelu klasy EMT. Metody częstotliwościowe w zastosowaniu do badań układu LCC HVDC i układu STATCOM wykorzystano w [13].

W pracy [11] wymienia się pięć rodzajów interakcji związanych z układami HVDC:

1. stabilność napięcie/moc w ujęciu statycznym,
2. interakcja przewrotów komutacyjnych,
3. interakcja modów elektromechanicznych,
4. interakcja modów związanych ze sterowaniem,
5. interakcja modów elektromagnetycznych oraz interakcja nieliniowa.

W niniejszej pracy autor nie zajmuje się interakcjami nieliniowymi. Pozostałe rodzaje interakcji są uwzględnione w pracy. Interakcje opisane punktami 2 i 3 są rozważane w ograniczonym zakresie.

Istotna dla interakcji układów jest wzajemna relacja ich mocy znamionowych. Układ o znacznej mocy nawet położony w większej odległości elektrycznej może bardziej oddziaływać na drugi układ niż blisko położony układ o niewielkiej mocy. Wynika to wprost z ważonego względną mocą współczynnika MIIF [11], [14], [15]. Autor rozprawy nie badał szczegółowo tego aspektu interakcji. Badany model zakładał równość znamionowych mocy czynnych układu LCC i VSC.

Interakcja między układami zachodzi przez wzajemne oddziaływanie jednego układu na napięcia i prądy, a w efekcie również na moce drugiego układu. Układy regulacji pośrednio biorą udział w interakcji wpływając na przebiegi napięć, prądów i mocy. W pracy badano procesy dynamiczne związane z interakcją układów. Występują one w różnych pasmach częstotliwości. Szybkość działania układów sterowania decyduje w jakim pasmie częstotliwości układy te biorą aktywny udział w interakcji. W takim pasmie mody sterujące związane z układami regulacji mogą mieć dominującą rolę. Powyżej tego pasma, układy sterowania nie wpływają istotnie na przebiegi dynamiczne napięć

<sup>2</sup> Ze względów praktycznych autor w dalszej części pracy używa wielokrotnie skrótów „LCC” lub „VSC” dla oznaczenia odpowiednio układu LCC HVDC lub VSC HVDC

i prądów. Jest to obszar modów elektromagnetycznych. Zależą one niemal wyłącznie od struktury sieci, wartości parametrów jej elementów i punktu pracy. Elementy *LC* przyłączone do wspólnej sieci AC tworzą powiązania interakcyjne określone prawami elektrotechniki. Interakcje te mają charakter ustalony, a ich zmienność wynika głównie ze zmian warunków pracy sieci.

Jak wykazano w punktach 2.5 i 3.4 metody i modele zastosowane w pracy są poprawne co najmniej do częstotliwości w granicach 200 Hz, a powyżej tej wartości dokładność odwzorowania rzeczywistych procesów w modelu maleje. Bardziej precyzyjne wskazanie obszaru zgodności modeli napotyka praktyczne problemy pomiarowe z uwagi na niewielką wartość użytecznego sygnału na tle zakłóceń (harmonicznych) występujących w układzie nieliniowym.

Interakcja dwóch lub więcej układów HVDC może mieć istotny wpływ na jakość procesów regulacyjnych jak i stabilność tych układów. Odległość elektryczna między układami jest tutaj istotnym czynnikiem. Interakcja systemów HVDC nie powinna prowadzić do znaczącego ograniczania zdolności przesyłowych ani istotnego pogarszania zdolności regulacyjnych rozważanych układów. Możliwy jest efekt odwrotny, to jest uzyskanie w wyniku interakcji poprawy tych cech przynajmniej w odniesieniu do jednego z układów. W praktyce celowe jest dążenie do optymalizacji wspólnej pracy dwóch lub więcej układów jako kontrolowanego efektu interakcji.

Jednym z istotnych aspektów interakcji jest jej wpływ na stabilność lokalną obu układów HVDC. Badanie stabilności lokalnej dwóch układów HVDC podlega ogólnym metodom badania tego typu problemów w teorii sterowania. Dotyczy to między innymi badania wpływu struktury i parametrów układów sterowania na stabilność. W przypadku układów HVDC, a zwłaszcza układu LCC, stabilność układu istotnie zależy od aktualnej mocy zwarciowej w węźle przyłączenia układu. W ujęciu statycznym wpływ ten opisują charakterystyki maksymalnej mocy jaką można przesłać w zależności od wartości prądu DC przy danej mocy zwarciowej. Szczegółową analizę tych charakterystyk z uwzględnieniem różnych warunków pracy i trybów regulacji dla rozwiązań rozważanych w niniejszej pracy autor zamieścił w [16]. W niniejszej rozprawie autor nie analizuje statycznej interakcji układów. Wpływ ten jest uwzględniany przez wykonanie rozptyłu mocy każdorazowo koniecznego do ustalenia warunków pracy układu. W rozptywie mocy wymagane jest podanie wielkości regulowanych i wartości zadanych do układów regulacji, a wynik w naturalny sposób uwzględnia statyczne aspekty interakcji.

Jak wspomniano wyżej interakcja może mieć istotny wpływ na warunki komutacji, w tym na przewroty komutacyjne. Występowanie przewrotów komutacyjnych jest nieodłączną cechą układów LCC. Przewrót komutacyjny w falowniku jest nieunikniony podczas zaburzeń w systemie AC prowadzących do znacznych zmian przebiegu napięcia zasilającego przekształtnik. W pracy pojedynczego układu LCC przebieg procesu przywrócenia stanu sprzed zaburzenia jest związany z aktualną mocą zwarciową w punkcie przyłączenia. Przy małych wartościach tej mocy może dochodzić do wielokrotnych przewrotów komutacyjnych, a w efekcie do wyłączenia układu.

Dla zmniejszenia prawdopodobieństwa wystąpienia przewrotu komutacyjnego podczas zaburzeń celowa jest praca ze zwiększonym kątem zapasu  $\gamma$  przed zaburzeniem. Takie działanie prowadzi do zwiększenia zapotrzebowania na moc bierną przekształtnika, co jest niekorzystne. Z tego względu zazwyczaj układ pracuje w stanie ustalonym ze stałym kątem zapasu zbliżonym do  $18^\circ$ .

Do przewrotów komutacyjnych dochodzi, jeśli napięcie gwałtownie spadnie poniżej  $85\% \div 90\%$  wartości znamionowej. Przewroty komutacyjne występują nie tylko na skutek obniżenia amplitudy napięcia, ale mogą wystąpić także na skutek nagłej zmiany fazy (wcześniejsze przejście napięcia przez zero). Taka sytuacja może mieć również miejsce przy szybkich zmianach przepływu mocy czynnej w warunkach obniżonej wartości mocy zwarciowej. Zastosowanie układu VSC w bliskiej odległości

elektrycznej od układu LCC pracującego w trybie regulacji napięcia może poprawić warunki komutacji falownika układu LCC przez wsparcie tego układu w odbudowie napięcia w punkcie przyłączenia. Zaistnienie tego typu interakcji ma istotne znaczenie dla pracy układu LCC. Będzie to przedmiotem badań w dalszej części rozprawy.

W pracy badano zjawiska interakcji między układami LCC HVDC oraz VSC HVDC z wykorzystaniem zlinearyzowanych modeli dynamicznych. Umożliwiło to zastosowanie w badaniach metod właściwych dla liniowych układów regulacji. Porównano uzyskane wyniki z rezultatami otrzymanymi w nieliniowym modelu dynamicznym układów opracowanym w programie symulacyjnym PSCAD/EMTDC.

## 1.2. Cel i teza pracy, i osiągnięcia pracy

### Cel rozprawy:

Celem rozprawy jest identyfikacja i analiza kluczowych elementów interakcji dwóch układów przesyłowych prądu stałego pracujących w warunkach pracy wyspowej.

Jak wskazano wyżej, różne aspekty interakcji dwóch lub więcej układów HVDC były przedmiotem rozważań w wielu pracach. Jednakże w dokonanej analizie dotychczas publikowanych prac autor nie napotkał szczegółowej analizy wskazującej na kluczowe elementy interakcji układów, zwłaszcza układów sterowania dla pracy wspólnej układu LCC i VSC w warunkach jednoczesnego obniżenia mocy zwarciowej i inercji systemu elektroenergetycznego. Takie warunki występują w pracy wyspowej będącej przedmiotem analizy w niniejszej rozprawie.

### Teza pracy:

*Możliwa jest identyfikacja oraz analiza jakościowa i ilościowa wpływu aktywnych elementów regulacyjnych oraz pasywnych elementów układów HVDC i sieci AC w różnych warunkach pracy systemu elektroenergetycznego wyspy na charakter i zakres interakcji między układem LCC HVDC i VSC HVDC poprzez opracowanie i badania zlinearyzowanego modelu pracy wspólnej obu układów w szczególności wykorzystujące elementy analizy modalnej.*

Teza pracy kieruje rozważania głównie w obszar interakcji układów regulacji LCC i VSC. Praktyczne obecne rozwiązania takich układów to wieloprocesorowe systemy czasu rzeczywistego o bardzo złożonej strukturze z wieloma nieliniowymi ograniczeniami i zabezpieczeniami, dostosowane do bezpiecznego i niezawodnego funkcjonowania w warunkach normalnych i zakłóceń. W takich realiach spektrum możliwych interakcji jest bardzo szerokie. Autor w swoich rozważaniach ograniczył się do analizy interakcji w stanach normalnych i w warunkach niewielkich odchyłeń od stanu ustalonego, w których możliwe i uzasadnione jest zastosowanie metod właściwych dla układów liniowych.

Dla osiągnięcia celu rozprawy i udowodnienia postawionej tezy opracowano niezbędne metody i narzędzia, z których część stanowi indywidualny oryginalny wkład własny autora:

1. Zastosowanie metody fazorów dynamicznych do zlinearyzowanego modelu pracy wspólnej LCC-VSC z transformacją do regulacji wektorowej VSC HVDC.
2. Opracowanie modelu i przeprowadzenie badań interakcji układu FFR (ang. Fast Frequency Regulation) z układami regulacji LCC oraz VSC w pracy samotnej i wspólnej obu układów.
3. Opracowanie procedury analizy interakcji oraz wskaźników wyboru modów dominujących i wskaźników udziału zmiennych stanu w wielkościach wyjściowych jako elementów umożliwiających jakościową i ilościową ocenę interakcji.

Praktyka modelowania systemów elektroenergetycznych, w tym układów HVDC, wymaga wyboru odpowiedniej struktury modelu sieci i kluczowych elementów koniecznych dla poprawnego odwzorowania istoty sformułowanego problemu. W pracy wykorzystano wiele wcześniej publikowanych sprawdzonych struktur i parametrów oraz własne wieloletnie doświadczenie w dziedzinie badania i modelowania układów HVDC. Autor wyraża przekonanie, że wykorzystane modele i ich parametry pomimo wielu uproszczeń, poprawnie odwzorowują kluczowe właściwości i charakterystyki realnych układów. Na potwierdzenie tego założenia w dalszej części pracy przedstawiono stosowne opisy oraz sposoby walidacji i weryfikacji zastosowanych modeli i metod.

### 1.3. Metody zastosowane w pracy

Przeprowadzenie badań interakcji układów LCC i VSC w sposób zawarty w tezie pracy wymaga opracowania zlinearyzowanego modelu dla pracy wspólnej obu układów. Model powinien umożliwiać analizy w dziedzinie czasu, w dziedzinie częstotliwości oraz bezpośrednio wykorzystanie w przestrzeni stanów do określenia wartości własnych macierzy stanu, wektorów własnych oraz dokonania z ich pomocą analizy modalnej w celu identyfikacji i analizy kluczowych elementów interakcji układów LCC i VSC w warunkach pracy wyspowej. Poniżej przedstawiono w skróconej formie konieczne w tym celu metody obejmujące: przekształcenie dq0, fazory dynamiczne oraz elementy analizy modalnej dostosowane do celu pracy.

#### 1.3.1. Przekształcenie dq0

Przekształcenie określane jako dq0 to transformacja macierzowa układu odniesienia. Często stosowana do sterowania wektorowego, gdzie system trójfazowy o fazowym układzie osi (a,b,c) przekształca się do prostokątnego układu osi dq0 wirującego z częstotliwością sieci. Przekształceniu podlegają napięcia i prądy fazowe. Możliwe jest oczywiście przekształcenie odwrotne z układu dq0 do układu a,b,c. Odpowiednie zależności dla napięć opisują równania 1.1 i 1.2.

$$\begin{bmatrix} v_d(t) \\ v_q(t) \\ v_0(t) \end{bmatrix} = \frac{2}{3} \begin{bmatrix} \cos(\omega t) & \cos(\omega t - \frac{2}{3}\pi) & \cos(\omega t + \frac{2}{3}\pi) \\ -\sin(\omega t) & -\sin(\omega t - \frac{2}{3}\pi) & -\sin(\omega t + \frac{2}{3}\pi) \\ \frac{1}{2} & \frac{1}{2} & \frac{1}{2} \end{bmatrix} \begin{bmatrix} v_a(t) \\ v_b(t) \\ v_c(t) \end{bmatrix} \quad (1.1)$$

$$\begin{bmatrix} v_a(t) \\ v_b(t) \\ v_c(t) \end{bmatrix} = \frac{2}{3} \begin{bmatrix} \cos(\omega t) & -\sin(\omega t) & 1 \\ \cos(\omega t - \frac{2}{3}\pi) & -\sin(\omega t - \frac{2}{3}\pi) & 1 \\ \cos(\omega t + \frac{2}{3}\pi) & -\sin(\omega t + \frac{2}{3}\pi) & 1 \end{bmatrix} \begin{bmatrix} v_d(t) \\ v_q(t) \\ v_0(t) \end{bmatrix} \quad (1.2)$$

Przekształcenie dq0 zastosowano w rozprawie głównie do sterowania wektorowego w układzie VSC HVDC. Dąży się w tym rozwiązaniu do utrzymywania w każdej chwili położenia jednej z osi dq zgodnie z wektorem napięcia fazy „a” w miejscu pomiaru, którym w tym przypadku są szyny transformatora przekształtnikowego układu VSC HVDC po stronie sieci. Oznacza to, że tak dobrany układ osi dq jest związany z napięciem w miejscu pomiaru a nie z napięciem sieci zasilającej, co prowadzi do różnicy kątowej między tymi napięciami.

#### 1.3.2. Metoda fazorów dynamicznych

Metodę fazorów dynamicznych zastosowano w rozprawie do modelowania sieci napięcia przemiennej (AC). Poniżej krótki opis oraz przykłady ilustrujące sposób wykorzystania.

Fazor wektora to reprezentacja sygnału sinusoidalnego w stanie ustalonym w formie liczby zespolonej o stałych parametrach (amplituda, faza). Fazor dynamiczny, to fazor w którym amplituda i faza mogą zmieniać się w czasie [17], [18]. Jest to zatem rozszerzenie w stanach przejściowych idei klasycznych fazorów o stałych w czasie parametrach o zmienne w czasie parametry wynikające z tych stanów opisane współczynnikami szeregu Fouriera. Zmienność tych współczynników jest zazwyczaj istotnie mniejsza niż oryginalnych wielkości.

W modelach sieci zastosowano fazory dynamiczne i wspólny układ osi, gdzie „Re” to oś liczb rzeczywistych, a „Im” to oś liczb urojonych. Ten układ osi jest związany z wektorem napięcia wspólnej sieci zasilającej układów LCC HVDC i VSC HVDC. Jednakże taki układ osi nie może być wprost wykorzystany w układzie regulacji VSC HVDC, gdzie jak wspomniano wyżej konieczne jest zastosowanie układu osi dq0 związanego z napięciem transformatora przekształtnikowego. Między obydwoma układami osi występuje dynamicznie zmienne przesunięcie fazowe oraz problemy definicyjne wymagające wykazania, że możliwe jest jednoczesne wykorzystanie obu układów osi. Relacje między podejściem do modelowania z wykorzystaniem fazorów dynamicznych oraz układu osi dq0 rozważano w [17], [19].

Przyjmując sinusoidalne symetryczne napięcie trójfazowe określone jako,

$$\begin{aligned} v_a(t) &= A(t)\cos(\omega t + \varphi(t)) \\ v_b(t) &= A(t)\cos\left(\omega t + \varphi(t) - \frac{2\pi}{3}\right) \\ v_c(t) &= A(t)\cos\left(\omega t + \varphi(t) + \frac{2\pi}{3}\right) \end{aligned} \quad (1.3)$$

oraz zakładając, że zmiany amplitudy  $A(t)$  oraz fazy  $\varphi(t)$  są powolne w stosunku do pulsacji  $\omega$  napięcia te mogą być przedstawione w formie zależnego od czasu fazora,

$$\vec{v} = \frac{A(t)}{\sqrt{2}} e^{j\varphi(t)} = v_r(t) + jv_i(t) \quad (1.4)$$

gdzie  $v_r(t)$  to składowa rzeczywista a  $v_i(t)$  składowa urojona zmienne w czasie.

Napięcia trójfazowe po przekształceniu do osi dq0 przyjmują postać,

$$\begin{aligned} v_d(t) &= A(t)\cos(\varphi(t)) \\ v_q(t) &= A(t)\sin(\varphi(t)) \\ v_0(t) &= 0 \end{aligned} \quad (1.5)$$

zatem, relację między fazorem dynamicznym, a wielkościami w osiach dq0 można zapisać jako,

$$\vec{v} = \frac{A(t)}{\sqrt{2}} e^{j\varphi(t)} = \frac{A(t)}{\sqrt{2}} (\cos(\varphi(t)) + j\sin(\varphi(t))) = \frac{1}{\sqrt{2}} (v_d(t) + jv_q(t)) \quad (1.6)$$

lub alternatywnie,

$$\begin{aligned} v_d(t) &= \sqrt{2}\text{Re}\{\vec{v}(t)\} = \sqrt{2}v_r(t) \\ v_q(t) &= \sqrt{2}\text{Im}\{\vec{v}(t)\} = \sqrt{2}v_i(t) \end{aligned} \quad (1.7)$$

Jak wynika z powyższej zależności, możliwe jest jednoczesne stosowanie obu układów osi. Taka relacja obowiązuje przy założeniu, że zmiany amplitudy  $A(t)$  oraz fazy  $\varphi(t)$  są powolne w stosunku do pulsacji  $\omega$  [19]. Zatem przy szybszych zmianach należy oczekiwać większych różnic między odwzorowaniem w układzie osi Re, Im a w układzie dq. Z uwagi na różnice kątowe między osiami konieczna jest transformacja prądów i napięć między obu układami osi o aktualny kąt przesunięcia. Odpowiednie równania opisujące wymagane transformacje podano w punkcie 3.2.3.

Poniżej podano na dwóch przykładach praktyczne zastosowanie metody fazorów dynamicznych do modelowania elementów sieci. Stosując metodę fazorów dynamicznych do szeregowego połączenia układu  $RL$  włączonego między węzły 1 i 2 opisanego równaniem różniczkowym,

$$\vec{v}_{12} = L \frac{d\vec{i}_{12}}{dt} + R\vec{i}_{12} \quad (1.8)$$

w stacjonarnym układzie odniesienia otrzymuje się,

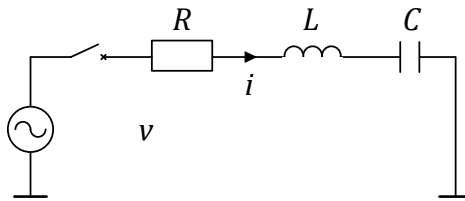
$$(v_r + jv_i)e^{j\omega t} = L \frac{d((i_r + ji_i)e^{j\omega t})}{dt} + R(i_r + ji_i)e^{j\omega t} \quad (1.9)$$

Po rozwinięciu pochodnej w powyższym równaniu i uproszczeniu można zapisać,

$$(v_r + jv_i) = L \frac{d(i_r + ji_i)}{dt} + Lj\omega(i_r + ji_i) + R(i_r + ji_i) \quad (1.10)$$

Wydzielając z równania 1.10 część rzeczywistą i urojoną otrzymuje się dwa równania różniczkowe, po jednym dla każdej osi, opisujące procesy przejściowe w układzie  $RL$ .

Drugi przykład ilustruje zastosowanie metody fazorów dynamicznych do równań napięciowo-prądowych opisujących dynamikę sieci AC. Przedstawiono załączenie napięcia sinusoidalnego w prostym układzie szeregowym  $RLC$ .



Rys. 1.2 Schemat układu  $RLC$  dla przykładowego zastosowania metody fazorów dynamicznych

Stosując metodę analogiczną jak pokazano powyżej dla układu  $RL$  otrzymuje się macierz stanu dla obwodu  $RLC$  w postaci,

$$\begin{bmatrix} \dot{i}_r \\ \dot{i}_i \\ \dot{v}_{cr} \\ \dot{v}_{ci} \end{bmatrix} = \begin{bmatrix} -\frac{R}{L} & \omega_0 & -\frac{1}{L} & 0 \\ -\omega_0 & -\frac{R}{L} & 0 & -\frac{1}{L} \\ \frac{1}{C} & 0 & 0 & \omega_0 \\ 0 & \frac{1}{C} & -\omega_0 & 0 \end{bmatrix} \begin{bmatrix} i_r \\ i_i \\ v_{cr} \\ v_{ci} \end{bmatrix} \quad (1.11)$$

gdzie:  $i$  to prąd płynący przez obwód  $RLC$ , a  $v_c$  to napięcie na kondensatorze  $C$ .

Dla przykładowych wartości  $L = 0,1 \text{ H}$ ,  $R = 1 \text{ }\Omega$ ,  $C = 17,6 \text{ }\mu\text{F}$  wyznacza się [20]:

- pulsację drgań nietłumionych,  $\omega_n = \frac{1}{\sqrt{LC}}$ ,
- stałą tłumienia,  $\alpha = -\frac{R}{2L}$ ,
- pulsację drgań tłumionych,  $\omega_d = \sqrt{\omega_n^2 - \alpha^2}$ .

Wynoszą one odpowiednio,  $\omega_n = 753,78 \frac{\text{rad}}{\text{s}}$  (119,97 Hz),  $\alpha = -10 \text{ s}^{-1}$  oraz  $\omega_d = 753,71 \frac{\text{rad}}{\text{s}}$  (119,97 Hz). Obliczając wartości własne macierzy stanu otrzymuje się dwie pary zespolonych sprzężonych wartości własnych o częstotliwościach różniących się o wartość częstotliwości znamionowej ( $\pm 50$  Hz) od częstotliwości drgań nietłumionych  $\omega_n$  obwodu  $RLC$  oraz o niezmięnionej stałej tłumienia. Wartości własne wyliczone dla przykładowego obwodu przedstawiono w tabeli 1.1.

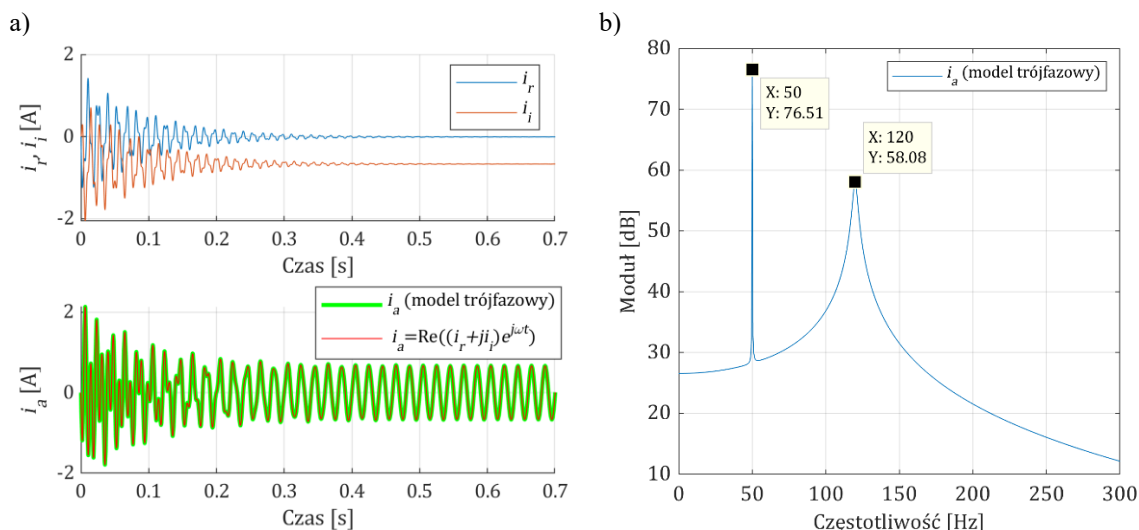
**Tabela 1.1** Wartości własne macierzy stanu układu  $RLC$  z rysunku 1.2

Nr	Wartość rzeczywista	Wartość urojona [rad/s]	Wartość urojona [Hz]
1	-10	j1067,9	j169,96
2	-10	-j1067,9	-j169,96
3	-10	j439,55	j69,96
4	-10	-j439,55	-j69,96

Zatem aby otrzymać wartość częstotliwości jaka będzie obserwowana w napięciu i prądzie fazowym należy wyznaczyć średnią arytmetyczną z wartości urojonych wyrażonych w [Hz], czyli,

$$f_a = \frac{169,96 \text{ Hz} + 69,96 \text{ Hz}}{2} = 119,96 \text{ Hz} \quad (1.12)$$

co jest zgodne z wartością pulsacji obliczoną analitycznie. Ilustracja wyliczeń została przedstawiona na rys. 1.3, na którym pokazano przebieg składowej rzeczywistej i urojonej prądu w obwodzie z rys. 1.2 po zamknięciu wyłącznika oraz ten sam prąd w ujęciu fazowym, jako pomiar z modelu trójfazowego i jako zmienna wyliczona z definicji fazora zgodnie z równaniem 1.4. Wartości fazowe są identyczne, a analiza widma sygnału wykazuje wyliczoną wartość częstotliwości. Otrzymane wyniki potwierdzają zatem ogólną zasadę [17] przesuwania wartości własnych w modelach wykorzystujących fazory dynamiczne o częstotliwość napięcia sieci.



**Rys. 1.3** a) Stan przejściowy po zamknięciu wyłącznika w obwodzie z rys. 1.2; góra: przebieg prądów  $i_r$  i  $i_i$  z modelu opisanego równaniem 1.11; dół: prąd fazy  $a$  z modelu trójfazowego (kolor zielony) oraz odtworzony ze składowych ortogonalnych zgodnie z definicją 1.4; b) Estymacja częstotliwości w sygnale  $i_a$  z modelu trójfazowego za pomocą szybkiej transformacji Fouriera

### 1.3.3. Metody analizy modalnej i ich wykorzystanie

Badanie interakcji układów HVDC oraz ich stabilności przeprowadzono z wykorzystaniem metod matematycznych proponowanych w [20]–[23]. Wykorzystano następujące techniki analizy modalnej:



- wartości własne i wektory własne macierzy stanu,
- współczynniki udziału zmiennych stanu w modach,
- współczynniki udziału modów w zmiennych stanu,
- wartości residuów - wykorzystano składowe przebiegów czasowych zależne głównie od residuów.

W pracy określenie „mod” jest wykorzystywane zamiennie z pojęciem wartości własnej, zwłaszcza w kontekście rozszerzenia o takie cechy jak charakter modu: sterujący, elektromagnetyczny, tłumienia modu i jego częstotliwość.

Dynamikę stacjonarnego układu zlinearyzowanego wokół punktu równowagi można opisać w przestrzeni stanów układem równań,

$$\Delta \dot{\mathbf{x}}(t) = \mathbf{A}\Delta \mathbf{x}(t) + \mathbf{B}\Delta \mathbf{u}(t) \quad (1.13)$$

$$\Delta \mathbf{y}(t) = \mathbf{C}\Delta \mathbf{x}(t) + \mathbf{D}\Delta \mathbf{u}(t) \quad (1.14)$$

gdzie:  $\mathbf{A}$  – macierz stanu,  $\mathbf{B}$  – macierz wejścia,  $\mathbf{C}$  – macierz wyjścia,  $\mathbf{D}$  – macierz transmisyjna,  $\Delta \mathbf{x}(t)$  – wektor stanu,  $\Delta \mathbf{u}(t)$  – wektor wejść.

Odpowiedz układu  $\mathbf{x}(t)$  w dziedzinie czasu z warunkiem  $\mathbf{x}(t = 0) = \mathbf{x}(0)$  opisuje zależność,

$$\mathbf{x}(t) = e^{\mathbf{A}t} \mathbf{x}(0) + \int_0^t e^{\mathbf{A}(t-\tau)} \mathbf{B} \mathbf{u}(\tau) d\tau \quad (1.15)$$

$$\mathbf{y}(t) = \mathbf{C} \mathbf{x}(t) + \mathbf{D} \mathbf{u}(t) \quad (1.16)$$

Pierwszy człon równania 1.15 to tzw. odpowiedź swobodna a drugi człon to odpowiedź wymuszona. Macierz stanu o wymiarach  $n \times n$  posiada  $n$  wartości własnych  $\lambda_1, \dots, \lambda_n$  stanowiących wynik rozwiązania równania charakterystycznego w postaci,

$$\det|\lambda \mathbf{I} - \mathbf{A}| = 0 \quad (1.17)$$

gdzie  $\mathbf{I}$  – macierz jednostkowa. Wartości własne macierzy stanu mogą przyjmować wartości rzeczywiste lub zespolone. Parę sprzężonych zespolonych wartości własnych

$$\lambda = \sigma \pm j\omega \quad (1.18)$$

o wartości rzeczywistej  $\sigma$  i pulsacji  $\omega$  charakteryzuje częstotliwość oscylacji,

$$f = \frac{\omega}{2\pi} \quad (1.19)$$

oraz współczynnik tłumienia

$$\xi = \frac{-\sigma}{\sqrt{\sigma^2 + \omega^2}} \quad (1.20)$$

i stała czasowa

$$T = -\frac{1}{\sigma} \quad (1.21)$$

Części rzeczywiste wartości własnych decydują o stabilności układu. Warunkiem stabilności lokalnej układu jest, aby części rzeczywiste wszystkich wartości własnych były ujemne.

Obok wartości własnych, w analizie modalnej właściwości układu wykorzystuje się prawe i lewe wektory własne związane z daną zmienną stanu. Prawy wektor własny określa zależność,

$$\mathbf{A}\mathbf{R}_i = \lambda_i \mathbf{R}_i \quad (1.22)$$

gdzie  $\mathbf{R}_i = [\mathbf{r}_1, \mathbf{r}_2 \dots \mathbf{r}_n]$ . Kolumny macierzy  $\mathbf{R}$  odpowiadają prawemu wektorowi stanu dla wartości własnej  $\lambda_i$ . Są miarą względnej aktywności danej zmiennej stanu w modzie  $i$ . Lewy wektor własny wyznacza się z równania,

$$\mathbf{L}_i \mathbf{A} = \lambda_i \mathbf{L}_i \quad (1.23)$$

Wiersze macierzy  $\mathbf{L}_i$  odpowiadają lewemu wektorowi własnemu związanemu z daną wartością własną  $\lambda_i$ . Składowe lewego wektora własnego są miarą udziału warunków początkowych w modzie  $i$ .

Wykorzystując prawe i lewe wektory własne odpowiedź swobodną układu można zapisać równaniem [23],

$$\mathbf{x}(t) = \sum_{i=1}^n \mathbf{R}_i [\mathbf{L}_i \mathbf{x}(0)] e^{\lambda_i t} \quad (1.24)$$

Formułując założenia dla stanu początkowego  $\mathbf{x}(0)$  pozwalające na generowanie określonych modów definiuje się współczynniki względnego udziału [23],

$$\begin{aligned} p_{ik} &= \mathbf{R}_{ik} \mathbf{L}_{ki} \\ \sum_{k=1}^n p_{ik} &= 1 \end{aligned} \quad (1.25)$$

zmiennej stanu  $k$  w modzie  $i$  dla chwili  $t=0$ . Ponieważ mody zanikają z różnymi stałymi czasowymi to ich udziały są zmienne w czasie. Wykazano [23], że analogicznie określa się udział modów w zmiennych stanu w chwili  $t=0$ .

W analizie modalnej analizowano także residua [22]. Residuum otrzymuje się w wyniku rozłożenia transmitancji układu łączącej wejście  $u$  z wyjściem  $y$  na ułamki proste. Transmitancja  $\mathbf{G}(s)$  dla układu opisanego równaniami 1.13 i 1.14 przyjmuje postać,

$$\mathbf{G}(s) = \frac{\mathbf{y}(s)}{\mathbf{u}(s)} = \mathbf{C}(s\mathbf{I} - \mathbf{A})^{-1} \mathbf{B} + \mathbf{D} \quad (1.26)$$

rozkładając  $\mathbf{G}(s)$  na ułamki proste, otrzymuje się zależność,

$$\mathbf{G}(s) = \sum_{i=1}^n \frac{\mathbf{C} \mathbf{r}^i \mathbf{l}^i \mathbf{B}}{(s - \lambda_i)} = \sum_{i=1}^n \frac{\mathbf{W}_i}{(s - \lambda_i)} \quad (1.27)$$

gdzie  $\mathbf{W}_i$  to macierz residuów, która opisuje wrażliwość wielkości wyjściowej  $y$  na zmiany wielkości wejściowej  $u$  i jest miarą obserwowalności i sterowalności w układzie.

Sposób wykorzystania w pracy powyższych metod przedstawiono w tabeli 1.2.

**Tabela 1.2** Sposoby wykorzystania w pracy metod analizy modalnej

Nr	Metoda	Zastosowanie
1	Wartości własne	<p>a. Badanie stabilności, zwłaszcza granicy stabilności lokalnej.</p> <p>b. Ocena zmiany granicy stabilności lokalnej układu wspólnego LCC-VSC w porównaniu z granicą stabilności samotnie pracujących układów w zbliżonych warunkach pracy wynikające z interakcji obu układów.</p>
2	Współczynniki udziału zmiennych stanu w modach zgodnie z zależnością 1.25	<p>a. Ocena przeważającego charakteru danego modu Dominacja zmiennych stanu związanych z układami regulacji wskazuje, że jest to mod sterujący. Wyłączny lub przeważający udział zmiennych stanu związanych z elementami <i>LC</i> przyłączonymi do sieci wskazuje na elektromagnetyczny charakter modu.</p> <p>b. Ocena źródeł interakcji W zakresie modów sterujących zwiększenie wzajemnego wpływu jednego układu na drugi następuje wtedy, kiedy w danym modzie istotne wartości mają współczynniki udziału zmiennych stanu z obu układów. Znaczenie ma zmiana wzajemnej relacji współczynników wraz ze zmianą analizowanego parametru lub zmianą stanu pracy systemu.</p>
3	Residua	<p>a. Ocenie istotności danej składowej w przebiegu końcowym. Ocenie służy zaproponowany przez autora wskaźnik w formie,</p> $ RES  \cdot 3T$ <p>gdzie: <math> RES </math> – znormalizowana wartość względna modu residuum, <math>3T</math> – potrójna wartość stałej czasowej danej wartości własnej; jest to czas zaniku tej składowej do wartości poniżej 10% wartości początkowej.</p> <p>b. Potwierdzenie poprawności wyboru modów dominujących. Generowano przebiegi czasowe składowych związanych z dominującymi modami i porównywano sumę składowych modów dominujących z odpowiedzią dla wszystkich modów.</p>

Zaproponowany wskaźnik  $|RES|3T$  znajduje zastosowanie do oceny udziału modu w odpowiedzi dowolnej wielkości wyjściowej. Natomiast współczynniki udziału modów w zmiennych stanu są przydatne zwłaszcza wtedy, kiedy wielkość wyjściowa jest jednocześnie zmienną stanu. W takiej sytuacji możliwe jest porównanie jednej i drugiej miary do oceny udziału modu w wyjściu - zmiennej stanu. Wynik takiego porównania przedstawiono w dalszej części pracy w rozdziale 0.

Elementem analizy modalnej jest również zaproponowany w rozdziale 7.4.1 wskaźnik udziału zmiennych stanu w wielkościach wyjściowych.

W układach regulacji łączy prądu stałego typu LCC i VSC występuje wiele regulatorów typu PI oraz pętli fazowych. W układzie LCC pętla fazowa jest podstawowym elementem układu wyzwania tyrystorów, natomiast w układzie VSC jest niezbędna do regulacji wektorowej. Pętla fazowa zawiera również elementy całkujące. Regulatory i pętla fazowe mają kluczowy wpływ na przebieg procesów regulacyjnych i stabilność układów. Wynika stąd ważność zmiennych stanu zmiennych związanych z tym elementami. Wysoka wartość współczynnika udziału związanego z daną zmienną stanu wskazuje na istotny wpływ tego elementu na mod.

W zastosowaniu do samotnej pracy każdego z układów pozwala to na szczegółową analizę procesów regulacyjnych i stabilności. Natomiast w układzie połączonym LCC-VSC umożliwia również badanie



powiązań interakcyjnych i intensywności interakcji. W efekcie, metodami analizy modalnej można w praktyczny sposób wskazać na elementy kluczowe w tym procesie. W tym celu konieczne jest przeprowadzenie analizy modalnej dla samotnej pracy każdego z układów oraz dla układu połączonego.

W analizie modalnej w dalszej części pracy, gdy mowa o modach, autor podaje dla uproszczenia tylko jeden numer dla danej pary zespolonych sprzężonych wartości własnych. Numery modów w pracy są stałe i charakterystyczne, ale tylko w obrębie badanego modelu, tj. LCC, VSC lub wspólnego modelu LCC-VSC.

Równie istotna jest numeracja i oznaczenie zmiennych stanu w opracowanych modelach. Nazwa zmiennej stanu pozostaje w nich taka sama, jeśli element z nią związany występuje w danym modelu. Numer zmiennej stanu jest inny w każdym modelu z uwagi na fakt różnej liczby zmiennych stanu w modelach. Zmiennymi stanu w zakresie sieci są wielkości fizyczne w formie napięć na pojemnościach i prądów przez indukcyjność a w układach regulacji zmienne związane z całkowaniem. W załączniku III podano oznaczenia i wielkości fizyczne przypisane zmiennym stanu. Przykładowo, „xLg\_REC\_r” to oznaczenie zmiennej stanu związanej ze składową rzeczywistą prądu prostownika układu LCC płynącego przez indukcyjność  $L_g$ . W tekście rozprawy ze względów praktycznych autor odnosi się dla prostoty do tej zmiennej stanu jako związanej z indukcyjnością „ $L_g$ ”, co wskazuje, że jest to zmienna stanu związana z prądem płynącym przez dławik, a wartość indukcyjności  $L_g$  wpływa na kształt modów związanych z tą zmienną stanu. Analogiczne rozumowanie dotyczy odniesień do innych zmiennych stanu w dalszej części rozprawy.

#### 1.4. Referencyjne warunki pracy układów przyjęte w rozprawie

Układy HVDC mają strukturę symetryczną. Przesył mocy może następować w obydwie strony. Z uwagi na praktyczne ograniczenia objętości rozprawy, jako referencyjny stan pracy obu łącz HVDC przyjęto taki stan, w którym występują największe zagrożenia dla stabilnej pracy układów po stronie wyspy. Takim stanem pracy jest przesył mocy w kierunku wyspy przez oba układy. Przekształtniki po stronie wyspy pracują wtedy w trybie falownikowym. Praca falownikowa przekształtnika w układzie LCC jest związana z większymi zagrożeniami niż praca prostownikowa. W pracy falownikowej występuje duży kąt wyzwalania ( $\alpha$ ), niewielki kąt zapasu ( $\gamma$ ) oraz zagrożenie przewrotami komutacyjnymi. Niewielka i zmienna moc zwarciova oraz niewielka i zmienna inercja w systemie wyspy pogarszają warunki pracy układów HVDC. Oznacza to jednocześnie, że interakcje występujące w układzie wspólnym LCC-VSC mogą mieć bardzo istotne znaczenie.

Dla referencyjnego stanu pracy do badania interakcji przyjęto następujące założenia:

1. Oba układy przesyłają moc w kierunku wyspy.
2. Obciążenie obu układów jest równe i wynosi 90% znamionowej mocy czynnej
3. Współczynnik mocy zwarciovej po stronie wyspy  $SCR=1,5$ . Wartość odniesiona do sumy mocy czynnych obu układów, tj. 1200 MW. Są to zatem relatywnie trudne warunki pracy dla układów HVDC.
4. Współczynniki mocy zwarciowych po przeciwnych stronach niż system wspólny,  $SCR=5$ .
5. Odległość elektryczna między układami jest niewielka i równoważna impedancji około 10 km linii 400 kV.
6. Tryby regulacji:
  - LCC – regulacja prądu DC po stronie prostownika, regulacja kąta  $\gamma$  po stronie falownika,
  - VSC – regulacja napięcia DC i napięcia AC dla VSC1, regulacja mocy czynnej i napięcia AC dla VSC2.

Oczekuje się, że niewielka odległość elektryczna między węzłami, do których przyłączone są oba układy, niska moc zwarciova i duże obciążenie oraz przesył w stronę wyspy będzie zwiększało intensywności interakcji.

W pracy samotnej dla obu układów przyjęto referencyjny współczynnik mocy zwarciovej po stronie wyspy ( $SCR = 3$ ), odniesiony w tym przypadku do znamionowej mocy czynnej pojedynczego układu. Pozostałe parametry, jeśli występują dla pojedynczego układu nie uległy zmianie.

Opisane warunki dotyczą jedynie stanu referencyjnego, w którym wykonano większość badań interakcji obejmujących wpływ współczynnika SCR, odległości elektrycznej między układami oraz zmiany trybów regulacji na wyniki analiz

Badania granicy stabilności wykonano dla mocy znamionowych układów.

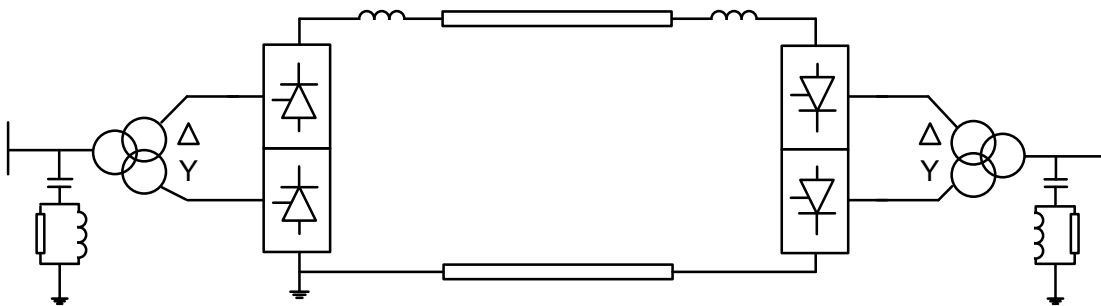
## 2. Model układu LCC HVDC

### 2.1. Model nieliniowy klasy EMTP

Na potrzeby niniejszej rozprawy autor wykorzystał nieliniowy model układu LCC HVDC opracowany i stosowany w ramach pracy zawodowej [24]–[27]. W [25] model został zweryfikowany o dane pomiarowe z zarejestrowanych zakłóceń w systemie AC prowadzących do przewrotów komutacyjnych. W zakresie obwodów pierwotnych model ma zbliżoną strukturę do modelu opisanego w [28] i obejmuje:

- 12-pulsowe przekształtniki tyrystorowe z obwodami tłumiącymi,
- trójzwojeniowe transformatory przekształtnikowe w układzie YNy0d11,
- kabel prądu stałego,
- filtry harmoniczných i baterie kondensatorów.

Schematycznie elementy układu przedstawiono na rysunku poniżej.



Rys. 2.1 Uproszczony schemat układu LCC HVDC

Model został wyposażony w układ regulacji prądu DC i zadajnik mocy po stronie prostownika oraz układ regulacji kąta gamma, prądu DC i napięcia DC po stronie falownika.

Układ został zamodelowany w środowisku PSCAD/EMTDC. Struktura modelu EMTP w rozumieniu elementów pasywnych i układów regulacji jest identyczna jak modelu zlinearyzowanego, ale sposób modelowania uwzględnia nieliniowości i ograniczenia. W celu umożliwienia weryfikacji modelu zlinearyzowanego poprzez porównanie wyników z modelem nieliniowym, zastosowano w nim następujące uproszczenia:

- pominięto obwody tłumiące,
- pominięto nasycenie transformatorów,
- model kabla prądu stałego zastąpiono czwórnikiem typu T.

### 2.2. Model zlinearyzowany układu HVDC LCC

Analityczny, liniowy model częstotliwościowy przekształtnika tyrystorowego pozwala na prowadzenie badań z wykorzystaniem klasycznych metod i narzędzi teorii sterowania, jednak jego opracowanie wiąże się z trudnościami wynikającymi z nieliniowej i niestacjonarnej charakterystyki przekształtnika oraz z dyskretnego charakteru układu wyzwalań tyrystorów. Zagadnieniu modelowania przekształtników poświęcono wiele miejsca w literaturze. Skupia się ona wokół trzech obszarów [29]:

- modele do analizy i syntezy układów regulacji i badania stabilności, wyprowadzane analitycznie,
- modele do analiz harmonicznych i interharmonicznych, wyprowadzane analitycznie,
- modele do analiz harmonicznych i interharmonicznych, wyprowadzane symulacyjnie.

Pierwsza grupa publikacji ma bezpośredni związek z tematem rozprawy. Wybrano z niej te prace, które zdaniem autora miały wpływ lub przyczyniły się do opracowania metody modelowania zastosowanej w pracy.

Jedną z częściej stosowanych metod modelowania przekształtników tyrystorowych polega na bezpośrednim parametryzowaniu transmitancji użytych do opisu związków pomiędzy zmiennymi w modelu. Odmiany tej metody różnią się sposobami wyznaczania transmitancji i doboru ich parametrów. Przykładowo w [30] posłużono się nieciągłymi funkcjami przejścia do opisu związków między wielkościami związanymi z obwodem prądu przemiennego a wielkościami z obwodu prądu stałego. W [31] do tego samego celu wykorzystano tzw. funkcje nośne, które były funkcjami sinusoidalnymi. Innym podejściem posłużono się w [32] a następnie w [33]. Użyto tu metody funkcji opisującej do opracowania dyskretnego modelu zlinearyzowanego. W stosunkowo niedawnych publikacjach [34], [35] opisano wariant tej metody polegający na użyciu przestrzeni wektorowej do implementacji funkcji przejścia w postaci przebiegu prostokątnego, a w [13] zastosowano go w analizie interakcji między układem LCC HVDC a urządzeniem typu STATCOM.

Równolegle rozwijała się alternatywna metoda modelowania przekształtników. Za istotny uważa się tu wkład [36], opracowany na potrzeby analizy harmonicznych niskich rzędów, w którym zrealizowano reprezentację przekształtnika jako źródła prądowego przyłączonego do sieci AC i źródła napięciowego po stronie obwodu DC. Model opisany był równaniami algebraicznymi wiążącymi napięcie AC, prąd DC i kąt wyzwalań tyrystorów z prądem AC i napięciem DC. Ponieważ prąd AC został wyrażony jako składowa zgodna i przeciwna, model posiada w sumie trzy wyjścia i znany jest jako „three-port model” a równania w nim zawarte jako równania Larsena. Na tym etapie model uwzględniał także wpływ regulatora prądu po stronie prostownika, jednak był ograniczony wyłącznie do analiz dla określonych harmonicznych.

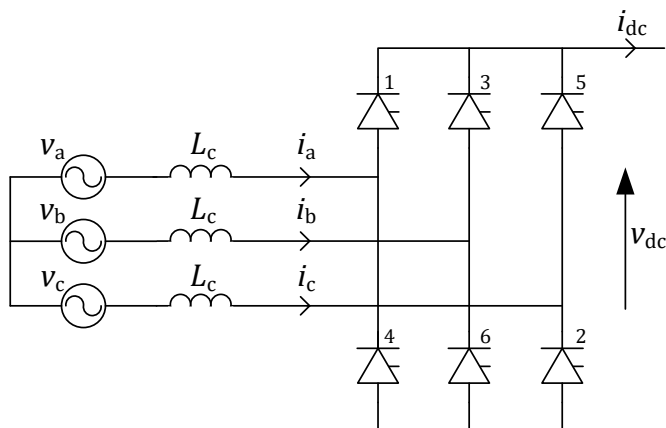
Ograniczenia to zniesiono m.in. w [37]–[40], gdzie autorzy opisali modele przekształtnika odpowiednie dla szerokiego spektrum częstotliwości (do 200 Hz). Modele zachowały pierwotny kształt, jednak ich wyprowadzenie, jak i funkcjonalność były już inne. Zagadnienie sprowadzenia nieliniowej i dyskretniej charakterystyki przekształtnika do użytecznej postaci analitycznej zostało tu zrealizowane przy pomocy metody opartej na próbkowaniu przebiegu podstawowej składowej prądu AC.

Inną metodę opracowania tego zagadnienia przedstawiono w [9], [41]. Do realizacji konwersji pomiędzy zmiennymi z obu obwodów posłużono się rozkładem funkcji w szereg Fouriera i wykorzystaniu składowej podstawowej w równaniach dla systemu AC. Dodatkowo po raz pierwszy w tej grupie metod zaimplementowano układy regulacji falownika. Uwagę zwraca także czytelność tej metody oraz fakt, że naturalnie daje ona możliwość wykorzystania w połączeniu z metodą fazorów dynamicznych. Z tych powodów wybrano tę metodę jako bazę dla opracowania modelu zlinearyzowanego przekształtnika LCC HVDC w ramach niniejszej pracy.

### 2.2.1. Przekształtnik tyrystorowy (LCC)

Podstawą wyprowadzenia modelu przekształtnika tyrystorowego są równania opisujące proces komutacji prądu dla jednej fazy w 6-pulsowym mostku Graetza przedstawionym na rys. 2.2. W praktycznych rozwiązaniach przekształtnik tyrystorowy zawiera dwa takie mostki połączone

równolegle po stronie przemiennoprądowej i szeregowo po stronie stałoprądowej, tworząc w ten sposób układ 12-pulsowy. W modelu konfiguracja ta odzwierciedlona jest za pomocą współczynnika  $B$  [42]. Przekształtnik przyłączony jest do systemu AC poprzez transformator przekształtnikowy o indukcyjności rozproszenia  $L_c$  i przekładni  $T$ .



Rys. 2.2 Schemat 6-pulsowego mostku Graetza

Podstawową składową harmoniczną prądu fazy „a” można otrzymać stosując metodę rozwinięcia w szereg Fouriera. Szczegóły wyprowadzenia zawarto w Załączniku II, natomiast końcową postać równania przedstawiono poniżej,

$$i_{a1}(t) = A_1 \cos(\omega_0 t) + B_1 \sin(\omega_0 t) \quad (2.1)$$

gdzie  $A_1$  i  $B_1$  są współczynnikami Fouriera określonymi następująco,

$$\begin{aligned} A_1 &= -\frac{2\sqrt{3}I_{dc} \sin(\alpha + \mu)}{\pi} - \frac{\sqrt{2}\sqrt{3}V_{ll}M_1}{2\pi\omega L_c} \\ B_1 &= \frac{2\sqrt{3}I_{dc} \cos(\alpha + \mu)}{\pi} + \frac{\sqrt{2}\sqrt{3}V_{ll}M_2}{2\pi\omega L_c} \end{aligned} \quad (2.2)$$

W powyższych zależnościach współczynniki  $M_1$  i  $M_2$  zależą od kąta komutacji i kąta wyzwania, zgodnie z poniższymi wyrażeniami,

$$\begin{aligned} M_1 &= \sin(2\alpha + \mu) (\cos(\mu) - 1) - \sin(\mu) + \mu \\ M_2 &= \cos(2\alpha + \mu) (\cos(\mu) - 1) - \cos(\mu) + 1 \end{aligned} \quad (2.3)$$

Równanie 2.1 opisuje proces konwersji prądu DC na prąd AC dla danych wartości prądu stałego  $I_{dc}$ , napięcia międzyfazowego  $V_{ll}$  i kąta wyzwania  $\alpha$ . Wartość prądu DC pochodzi z modelu obwodu DC, a kąt opóźnienia jest zmienną sterującą. Kąt komutacji jest zmienną zależną wyliczaną na podstawie równania 2.4.

$$\mu = \arccos\left(\cos(\alpha) - \frac{\sqrt{2}I_{dc}X_c}{V_{ll}}\right) - \alpha \quad (2.4)$$

Podstawienie przykładowych wartości do współczynników opisanych równaniami 2.2 i 2.3 pozwala na wstępną ocenę wyników zwracanych przez model przekształtnika. Dla  $\alpha = 15^\circ$ ,  $I_{dc} = 1$  pu i kąta  $\mu$  obliczonego zgodnie z równaniem 2.4 [43] otrzymuje się składową podstawową prądu,  $i_{a1}$ , zgodnie z równaniem 2.1,

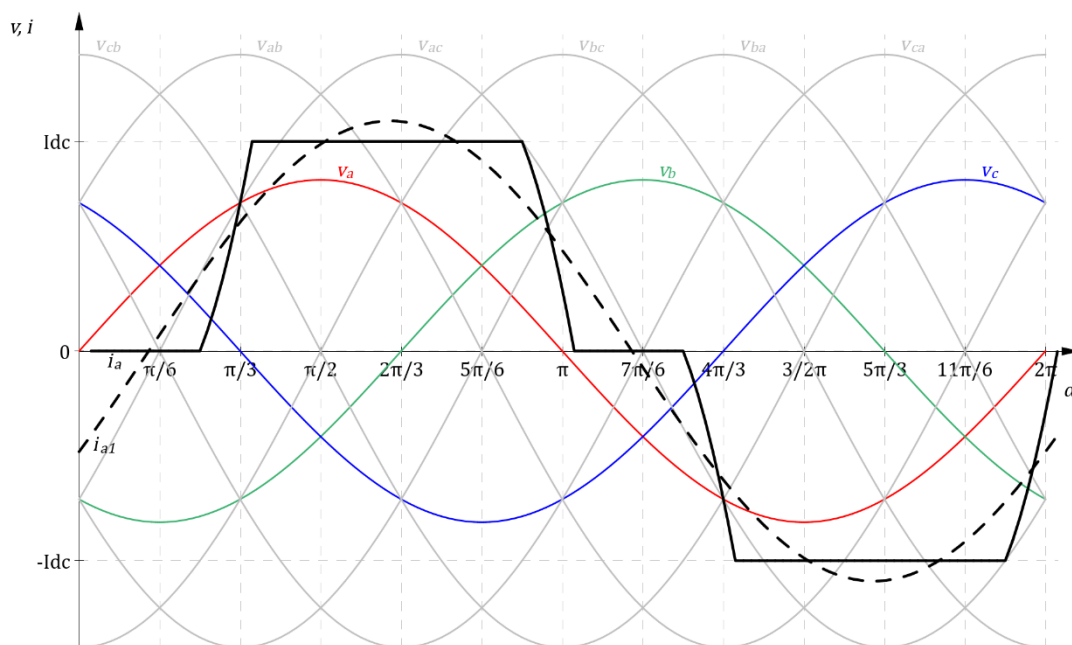
$$i_{a1} = 0,987 \cos(\omega_0 t) - 0,480 \sin(\omega_0 t) \quad (2.5)$$

Obliczenie wartości skutecznej prądu  $i_{a1}$  i porównanie jej z wartością prądu DC dla  $I_{dc} = 1$  pozwala zapisać następującą zależność,



$$\overline{i_{a1}} = 0,776 \cong \frac{\sqrt{6}}{\pi} I_{dc} \quad (2.6)$$

Literatura dotycząca układów przesyłowych prądu stałego [43] podaje zależność  $\overline{i_{a1}} \cong \frac{\sqrt{6}}{\pi} I_{dc}$  jako prosty sposób na wyznaczenie wartości skutecznej prądu fazowego na podstawie wartości prądu DC. Równanie 2.6 potwierdza zatem, że wyprowadzenie zostało przeprowadzone prawidłowo. Składową podstawową prądu  $i_{a1}$  wyznaczoną na podstawie zależności 2.5 oraz prąd zawierający wszystkie składowe harmoniczne, dla którego równania opisujące zapisano w załączniku II przedstawiono graficznie na rys. 2.3. Podstawowa harmoniczna jest zgodna co do amplitudy i fazy z pełnym przebiegiem.



**Rys. 2.3** Podstawowa składowa harmoniczna prądu fazy „a”,  $i_{a1}$ , (linia przerywana) i prąd fazy „a”,  $i_a$ , (linia ciągła)

W mostku 6-pulsowym z rys. 2.2 wartość średnia napięcia uśredniona za okres  $60^\circ$  wyraża się odpowiednio dla przekształtnika pełniący funkcję prostownika i falownika w następujący sposób [42],

$$V_{dcR} = V_{d0} \cos(\alpha) - \frac{3X_c}{\pi} I_{dc} \quad (2.7)$$

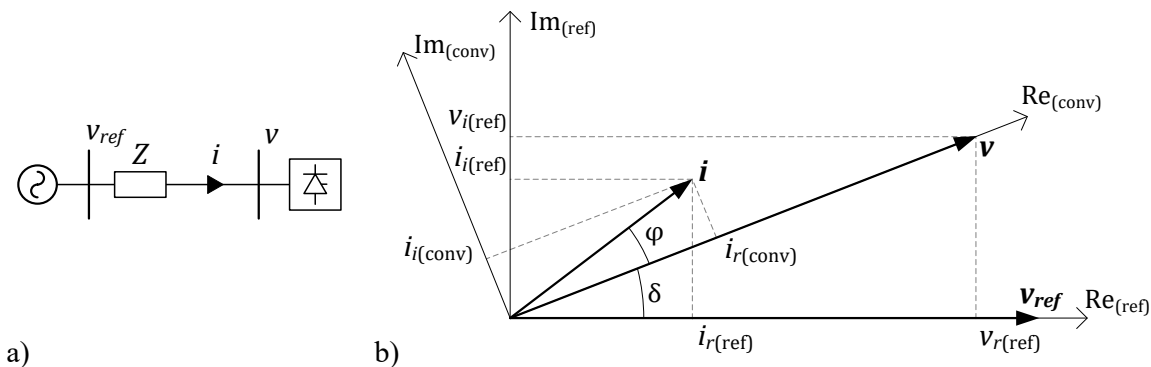
$$V_{dcl} = V_{d0} \cos(\gamma) - \frac{3X_c}{\pi} I_{dc} \quad (2.8)$$

gdzie  $V_{d0}$  to napięcie biegu jałowego ( $V_{d0} = \frac{3\sqrt{2}}{\pi} V_{ll}$ ), a druga część równania opisuje spadek napięcia na reaktancji komutacyjnej powodowany komutacją prądu. Reaktancja komutacyjna odpowiada reaktancji rozproszenia transformatora przekształtnikowego [42].

Równania 2.1, 2.7 i 2.8 stanowią podstawowy zbiór równań pozwalający opisać przekształtnik tyrystorowy. Są to równania algebraiczne, nieliniowe.

## Model przekształtnika we wspólnym układzie odniesienia

W celu powiązania modelu przekształtnika z modelem sieci należy przekształcić równania go opisujące do postaci umożliwiającej zastosowanie metody fazorów dynamicznych. W tym celu, składową podstawową  $i_{a1}$  przedstawia się w prostokątnym układzie współrzędnych, którego osi wartości rzeczywistych oznaczona jako „Re” związana jest z fazą „a” napięcia odniesienia, a osi wartości urojonych „Im” wyprzedza w fazie osi „Re” o  $90^\circ$ . Jako napięcie odniesienia przyjęto napięcie sieci sztywnej, tj. węzła, którego kąt fazowy jest równy zeru.



**Rys. 2.4** Reprezentacja napięcia i prądu przekształtnika we wspólnym układzie odniesienia: a) uproszczony schemat obwodu, b) układy współrzędnych odniesione do napięcia sieci sztywnej ( $v_{ref}$ ) i napięcia w punkcie przekształtnika ( $v$ )

Stosując oznaczenia z rys. 2.4a, równanie 2.1 opisuje składową podstawową prądu AC przekształtnika  $i$  w stosunku do napięcia  $v$ . Napięcie  $v$  jest napięciem na zaciskach transformatora przekształtnikowego po stronie systemu AC. Przedstawienie prądu  $i$  w układzie współrzędnych związanych z napięciem odniesienia wymaga zastosowania transformacji polegającej na rotacji wektora. Transformacja ta, opisana równaniem 2.11, została wyznaczona na podstawie wartości składowych wektora  $i$  w obu układach współrzędnych, tj. w układzie związanym z napięciem odniesienia oznaczonym jako (ref) i układzie współrzędnych związanym z napięciem  $v$  oznaczonym jako (conv). Zgodnie z rys. 2.4b,

$$\begin{cases} i_{r(ref)} = |i| \cos(\varphi + \delta) \\ i_{i(ref)} = |i| \sin(\varphi + \delta) \end{cases} \quad (2.9)$$

$$\begin{cases} i_{r(conv)} = |i| \cos(\varphi) \\ i_{i(conv)} = |i| \sin(\varphi) \end{cases} \quad (2.10)$$

W rezultacie otrzymano transformację rotacji,

$$\begin{bmatrix} i_{r(ref)} \\ i_{i(ref)} \end{bmatrix} = \begin{bmatrix} \cos(\delta) & -\sin(\delta) \\ \sin(\delta) & \cos(\delta) \end{bmatrix} \begin{bmatrix} i_{r(conv)} \\ i_{i(conv)} \end{bmatrix} \quad (2.11)$$

Zgodnie z definicją szeregu Fouriera, równanie 2.1 zawiera składnik związany z funkcją sinus i składnik związany z funkcją cosinus. Zakłada się, że składnik związany z funkcją sinus odpowiada osi wartości rzeczywistych, natomiast składnik związany z funkcją wyprzedzającą sinus o  $90^\circ$ , czyli funkcją cosinus, odpowiada osi wartości urojonych. Zgodnie z tym założeniem wektor napięcia  $v$  może być opisany zależnością 2.12 (oraz 11.1) i pokrywa się z osią „Re” w swoim układzie współrzędnych, co potwierdza rys. 2.4b.

$$v = |v|e^{j0^\circ} \quad (2.12)$$

W związku z powyższych równie 2.11 może być przekształcone do postaci,

$$\begin{bmatrix} i_{r(\text{ref})} \\ i_{i(\text{ref})} \end{bmatrix} = \begin{bmatrix} -\sin(\delta) & \cos(\delta) \\ \cos(\delta) & \sin(\delta) \end{bmatrix} \begin{bmatrix} \frac{A_1}{\sqrt{2}} \\ \frac{B_1}{\sqrt{2}} \end{bmatrix} \quad (2.13)$$

Po podstawieniu równań 2.2 i 2.3 do równania 2.13, i uwzględnieniu równania 2.7 otrzymano końcową formę modelu przekształtnika tyrystorowego,

$$\begin{aligned} i_{r(\text{ref})} &= \frac{\sqrt{3}M_2}{2\omega L_c \pi} v_{r(\text{ref})} + \frac{\sqrt{3}M_1}{2\omega L_c \pi} v_{i(\text{ref})} + \frac{2\sqrt{3}I_{dc} \cos(\alpha - \delta + \mu)}{\pi} \\ i_{i(\text{ref})} &= -\frac{\sqrt{3}M_1}{2\omega L_c \pi} v_{r(\text{ref})} + \frac{\sqrt{3}M_2}{2\omega L_c \pi} v_{i(\text{ref})} - \frac{2\sqrt{3}I_{dc} \cos(\alpha - \delta + \mu)}{\pi} \\ v_{dc} &= \frac{3\sqrt{2}\cos(\alpha)}{\pi} \sqrt{v_{r(\text{ref})}^2 + v_{i(\text{ref})}^2} - \frac{3\omega L_c}{\pi} I_{dc} \end{aligned} \quad (2.14)$$

Zestaw równań 2.14 opisuje statyczny, nieliniowy model przekształtnika posiadający pięć wejść:  $v_r$ ,  $v_i$ ,  $I_{dc}$ ,  $\alpha$ ,  $\delta$  i trzy wyjścia  $i_r$ ,  $i_i$  and  $v_{dc}$ . W dalszej części pracy indeks (ref) został pominięty, jako że wszystkie obliczenia prowadzone są we wspólnym układzie odniesienia.

### Linearyzacja modelu przekształtnika

Linearyzację modelu przekształtnika przeprowadzono wykorzystując metodę rozwinięcia równań 2.14 w szereg Taylora [44] w otoczeniu punktu pracy  $\mathbf{x}_0 = [v_{r0} \ v_{i0} \ I_{dc0} \ \alpha_0 \ \delta_0]^T$ . Zlinearyzowany model przekształtnika przyjmuje następującą formę,

$$\begin{bmatrix} \Delta i_r \\ \Delta i_i \\ \Delta v_{dc} \end{bmatrix} = \begin{bmatrix} K_{11} & K_{12} & K_{13} & K_{14} & K_{15} \\ K_{21} & K_{22} & K_{23} & K_{24} & K_{25} \\ K_{31} & K_{32} & K_{33} & K_{34} & K_{35} \end{bmatrix} \begin{bmatrix} \Delta v_r \\ \Delta v_i \\ \Delta I_{dc} \\ \Delta \alpha \\ \Delta \delta \end{bmatrix} \quad (2.15)$$

gdzie współczynniki  $K_{11}, \dots, K_{35}$  są pochodnymi cząstkowymi funkcji w punkcie pracy  $\mathbf{x}_0$ ,

$$\begin{aligned} K_{11} &= \frac{\partial i_r}{\partial v_r} = \frac{\sqrt{3}M_2}{2\pi\omega L_c} \\ K_{12} &= \frac{\partial i_r}{\partial v_i} = \frac{\sqrt{3}M_1}{2\pi\omega L_c} \\ K_{13} &= \frac{\partial i_r}{\partial I_{dc}} = \frac{\sqrt{2}\sqrt{3}}{\pi} \cos(\alpha_0 - \delta_0 + \mu_0) \\ K_{14} &= \frac{\partial i_r}{\partial \alpha} = -\frac{\sqrt{3}v_{r0}}{\pi\omega L_c} \sin(2\alpha_0 + \mu_0) (\cos(\mu_0) - 1) + \frac{\sqrt{3}v_{r0}}{\pi\omega L_c} \cos(2\alpha_0 + \mu_0) (\cos(\mu_0) - 1) \\ &\quad - \frac{\sqrt{2}\sqrt{3}}{\pi} I_{dc0} \sin(\alpha_0 - \delta_0 + \mu_0) \\ K_{15} &= \frac{\partial i_r}{\partial \delta} = \frac{\sqrt{2}\sqrt{3}}{\pi} I_{dc0} \sin(\alpha_0 - \delta_0 + \mu_0) \\ K_{21} &= \frac{\partial i_i}{\partial v_r} = -\frac{\sqrt{3}M_1}{2\pi\omega L_c} \end{aligned} \quad (2.16)$$

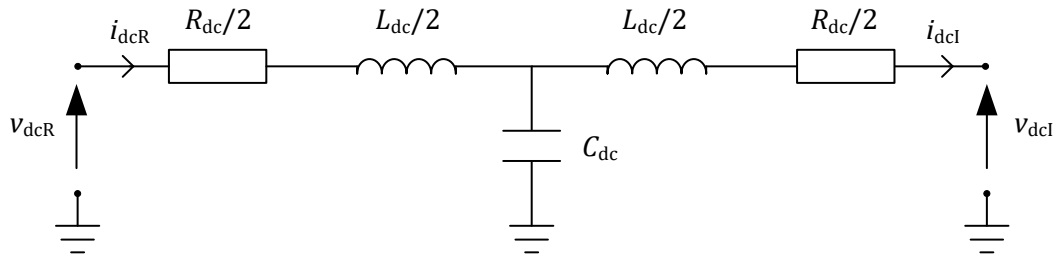
$$\begin{aligned}
K_{22} &= \frac{\partial i_i}{\partial v_i} = \frac{\sqrt{3}M_2}{2\pi\omega L_c} \\
K_{23} &= \frac{\partial i_i}{\partial I_{dc}} = -\frac{\sqrt{2}\sqrt{3}}{\pi} \sin(\alpha_0 - \delta_0 + \mu_0) \\
K_{24} &= \frac{\partial i_i}{\partial \alpha} = -\frac{\sqrt{3}v_{r0}}{\pi\omega L_c} \cos(2\alpha_0 + \mu_0) (\cos(\mu_0) - 1) - \frac{\sqrt{3}v_{i0}}{\pi\omega L_c} \sin(2\alpha_0 + \mu_0) (\cos(\mu_0) - 1) \\
&\quad - \frac{\sqrt{2}\sqrt{3}}{\pi} I_{dc0} \sin(\alpha_0 - \delta_0 + \mu_0) \\
K_{25} &= \frac{\partial i_i}{\partial \delta} = \frac{\sqrt{2}\sqrt{3}}{\pi} I_{dc0} \sin(\alpha_0 - \delta_0 + \mu_0) \\
K_{31} &= \frac{\partial v_{dc}}{\partial v_r} = \frac{3\sqrt{2} v_{r0} \cos(\alpha_0)}{\pi \sqrt{v_{r0}^2 + v_{i0}^2}} \\
K_{32} &= \frac{\partial v_{dc}}{\partial v_i} = \frac{3\sqrt{2} v_{i0} \cos(\alpha_0)}{\pi \sqrt{v_{r0}^2 + v_{i0}^2}} \\
K_{33} &= \frac{\partial v_{dc}}{\partial I_{dc}} = -\frac{3\omega L_c}{\pi} \\
K_{34} &= \frac{\partial v_{dc}}{\partial \alpha} = -\frac{3\sqrt{2}}{\pi} \sin(\alpha_0) \sqrt{v_{r0}^2 + v_{i0}^2} \\
K_{35} &= \frac{\partial v_{dc}}{\partial \delta} = 0
\end{aligned}$$

W powyższych równaniach kąt komutacji  $\mu_0$  jest wartością stałą obliczoną w punkcie pracy  $x_0$  zgodnie z równaniem 2.4.

Macierz współczynników w równaniu 2.15 różni się od analogicznej macierzy w [9] liczbą wejść i liczbą współczynników. Rozszerzenie modelu przekształtnika o wejście odpowiadające kątowi  $\delta$  wynika bezpośrednio z postaci równań 2.14, ale też okazało się niezbędne do zachowania zgodności pomiędzy modelem nieliniowym a zlinearyzowanym podczas walidacji. Powyższy wniosek i wprowadzona modyfikacja stanowią wkład autora w rozwój modelu przekształtnika tyrystorowego.

### 2.2.2. Obwód DC

W pracy zastosowano podstawowy model obwodu DC w postaci czwórnika typu T przedstawionego na rys. 2.5. Model ten pozwala na reprezentację kabła DC w zakresie częstotliwości sięgającym częstotliwości własnej kabla, która typowo jest zbliżona do częstotliwości znamionowej napięcia sieci [45].



Rys. 2.5 Model kabla DC

Model opisany jest następującymi równaniami różniczkowymi,

$$\begin{aligned} \frac{di_{dcR}}{dt} &= -\frac{R_{dc}}{L'_{dc}}i_{dcR} - \frac{2}{L'_{dc}}v_{dcC} + \frac{2}{L'_{dc}}v_{dcR} \\ \frac{di_{dcI}}{dt} &= -\frac{R_{dc}}{L'_{dc}}i_{dcI} + \frac{2}{L'_{dc}}v_{dcC} - \frac{2}{L'_{dc}}v_{dcI} \\ \frac{dv_{dcC}}{dt} &= \frac{1}{C_{dc}}i_{dcR} - \frac{1}{C_{dc}}i_{dcI} \end{aligned} \quad (2.17)$$

gdzie  $L'_{dc}$  jest indukcyjnością obwodu DC skorygowaną na podstawie [46] o wpływ reaktancji komutacyjnej zgodnie z zależnością 2.18,  $L_{dc}$  jest indukcyjnością kabla i dławików wygładzających,  $R_{dc}$  jest całkowitą rezystancją kabla,  $C_{dc}$  jest całkowitą pojemnością kabla a  $v_{dcC}$  jest napięciem na pojemności  $C_{dc}$ .

$$L'_{dc} = \frac{L_{dc}}{2} + B \left( 2 - \frac{3\mu}{2\pi} \right) L_c \quad (2.18)$$

Używając zapisu macierzowego dla przyrostów zmiennych powyższe równania różniczkowe można zapisać jako,

$$\begin{bmatrix} \frac{d\Delta i_{dcR}}{dt} \\ \frac{d\Delta i_{dcI}}{dt} \\ \frac{d\Delta v_{dcC}}{dt} \end{bmatrix} = \begin{bmatrix} -\frac{R_{dc}}{L'_{dc}} & 0 & -\frac{2}{L'_{dc}} \\ 0 & -\frac{R_{dc}}{L'_{dc}} & \frac{2}{L'_{dc}} \\ \frac{1}{C_{dc}} & -\frac{1}{C_{dc}} & 0 \end{bmatrix} \begin{bmatrix} \Delta i_{dcR} \\ \Delta i_{dcI} \\ \Delta v_{dcC} \end{bmatrix} + \begin{bmatrix} \frac{2}{L'_{dc}} & 0 \\ 0 & -\frac{2}{L'_{dc}} \\ 0 & 0 \end{bmatrix} \begin{bmatrix} \Delta v_{dcR} \\ \Delta v_{dcI} \end{bmatrix} \quad (2.19)$$

Model opisany zależnością 2.19 posiada trzy zmienne stanu:  $\Delta i_{dcR}$ ,  $\Delta i_{dcI}$  i  $\Delta v_{dcC}$  oraz dwa wejścia:  $\Delta v_{dcR}$  i  $\Delta v_{dcI}$ . Prąd DC prostownika  $\Delta i_{dcR}$  i falownika  $\Delta i_{dcI}$  to wyjścia z modelu obwodu DC. Są one wykorzystane m.in. w modelu przekształtnika opisanego równaniem 2.15.

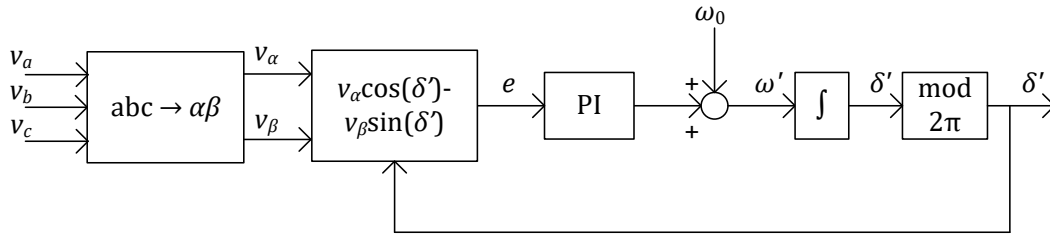
### 2.2.3. Pętla fazowa

Pętla fazowa (ang. Phase Locked Loop, PLL), inaczej pętla synchronizacji fazy, jest to układ, którego zadaniem jest odtworzenie częstotliwości i fazy sygnału pomiarowego. W zależności od zastosowania istnieją rozwiązania jednofazowe [47] lub trójfazowe [48], [49]. W łączach LCC HVDC pętla fazowa ma zastosowanie w metodzie równoodległego załączania tyrystorów [50], [51]. Dostarcza ona sygnał referencyjny zsynchronizowany z napięciem sieci, względem którego odlicza się momenty wyzwalania tyrystorów.

Nieliniowy model pętli fazowej zgodny z [52] przedstawiono na rysunku 2.6. Zasada nadążania za sygnałem, do którego pętla fazowa jest zsynchronizowana polega na minimalizacji błędu,

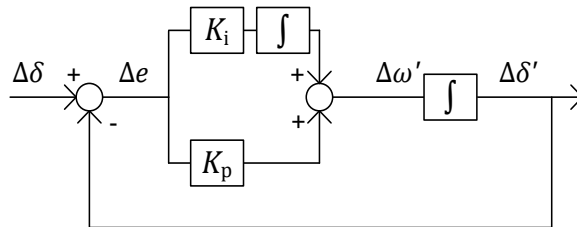
$$e = \sin(\delta - \delta') \quad (2.20)$$

przez regulator PI, który w stanie ustalonym zapewnia zerowy uchyb. Wówczas faza rekonstruowanego sygnału  $\delta'$  będzie równa fazie sygnału mierzonego  $\delta$ .



Rys. 2.6 Model nieliniowy pętli fazowej

Odpowiedni liniowy model zastępczy pętli fazowej przedstawiono na rysunku 2.7.



Rys. 2.7 Model regulacji w pętli fazowej

Stosując oznaczenia z rysunku 2.4, faza napięcia mierzonego określona jest jako,

$$\delta = \arctg\left(\frac{v_i}{v_r}\right) \quad (2.21)$$

Stąd, zamiast kąta  $\delta$ , na wejście modelu wprowadza się dwie składowe napięcia przekształtnika. Po zlinearyzowaniu powyższego równania otrzymuje się końcową postać modelu pętli fazowej opisaną równaniem 2.22.

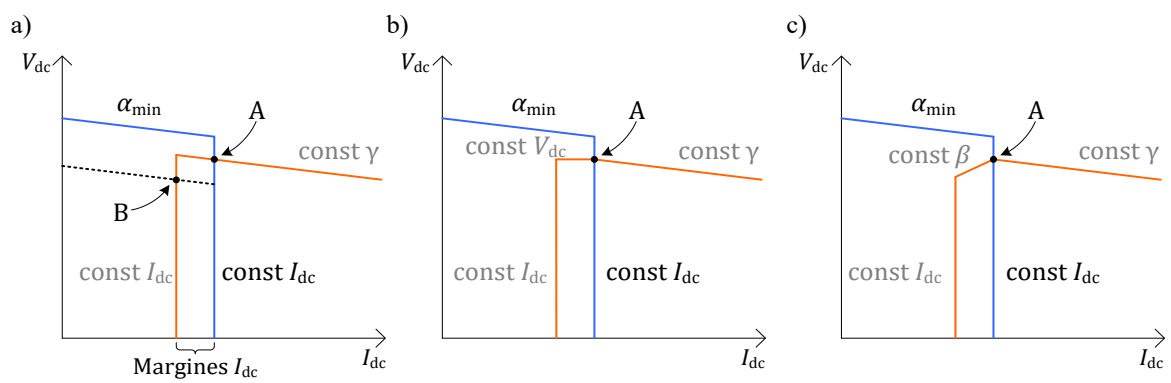
$$\begin{bmatrix} \frac{d\Delta x_{PI PLL}}{dt} \\ \frac{d\Delta\delta'}{dt} \end{bmatrix} = \begin{bmatrix} 0 & -K_i \\ 1 & -K_p \end{bmatrix} \begin{bmatrix} \Delta x_{PI PLL} \\ \Delta\delta' \end{bmatrix} + \begin{bmatrix} -\frac{K_i v_{i0}}{v_{r0}^2 + v_{i0}^2} & \frac{K_i v_{r0}}{v_{r0}^2 + v_{i0}^2} \\ \frac{K_p v_{i0}}{v_{r0}^2 + v_{i0}^2} & \frac{K_p v_{r0}}{v_{r0}^2 + v_{i0}^2} \end{bmatrix} \begin{bmatrix} \Delta v_r \\ \Delta v_i \end{bmatrix} \quad (2.22)$$

### 2.2.4. Układ regulacji

Podstawowa zasada regulacji w układzie prądu stałego wynika z prawa Ohma dla tego obwodu zapisanego jako równanie 2.23. Typowo układ regulacji przekształtnika zawiera kilka pętli regulacji działających równolegle, z których każda realizuje inny tryb regulacji. Wybór trybu wynika z aktualnych warunków prądowo-napięciowych w układzie [53]. Podstawowe tryby zobrazowane na rys. 2.8a jako fragmenty charakterystyki  $V_{dc}-I_{dc}$  to dla prostownika tryb regulacji prądu DC i tryb pracy w minimalnym kącie alfa, a dla falownika tryb regulacji kąta gamma i regulacji prądu DC. Wyjściem z regulatorów obu przekształtników jest kąt wyzwalań tyristorów  $\alpha$  przekształtnika.

$$I_{dc} = \frac{V_{dc0R} \cos \alpha_R - V_{dc0I} \cos \gamma_I}{R_{dc}} \quad (2.23)$$

Jeśli warunki pracy systemu są zbliżone do znamionowych, to punkt pracy układu na charakterystyce prądowo-napięciowej jest określony jako punkt A. W tym punkcie prostownik reguluje prąd DC, a napięcie w układzie DC wynika z działania regulatora kąta  $\gamma$ . Jeżeli napięcie w systemie AC po stronie prostownika obniży się, to w pierwszej kolejności zareaguje regulator prądu w prostowniku, który dążąc do utrzymania stałej wartości prądu DC zmniejszy wartość kąta  $\alpha_R$ . Zmniejszanie kąta  $\alpha_R$  może postępować do chwili osiągnięcia wartości minimalnej  $\alpha_{\min}$ , która ma zapewnić właściwe warunki napięciowe do komutacji prądu w chwili wysłania impulsów na tyrystory. W tych warunkach punkt pracy układu to punkt B. Następuje w nim zamiana ról przekształtników – regulacja napięcia w układzie DC przypada przełącznikowi zaczełów transformatora po stronie prostownika, a za regulację prądu DC odpowiada regulator po stronie falownika. Wartość zadana prądu dla tego regulatora jest pomniejszona o tzw. margines prądu DC, przeważnie określany na poziomie 10% wartości znamionowej prądu DC, aby uniknąć nakładania obu pionowych charakterystyk i w konsekwencji interferencji regulatorów [54].



**Rys. 2.8** Charakterystyki prądowo-napięciowe prostownika (niebieski) i falownika (pomarańczowy) dla falownika pracującego w trybie: a) regulacji kąta  $\gamma$ , b) regulacji kąta  $\gamma$  lub regulacji napięcia DC, c) regulacji kąta  $\gamma$  lub regulacji kąta  $\beta$

Zgodnie z zależnością 2.8 nachylenie charakterystyki falownika w trybie regulacji kąta  $\gamma$  jest ujemne, co oznacza, że wzrost prądu DC pociąga za sobą spadek napięcia DC na falowniku. To z kolei spowoduje dalszy wzrost prądu DC zgodnie z zależnością 2.23 i wymusi wtórną reakcję ze strony regulatora prądu DC, który zmniejszy wartość kąta  $\alpha_R$  potencjalnie zbliżając się do ograniczenia  $\alpha_{\min}$ . W takim przypadku oba przekształtniki będą pracowały na poziomych fragmentach charakterystyk i punkt pracy (punkt przecięcia charakterystyk) może nie być jednoznacznie określony [55]. Aby uniknąć tego potencjalnego źródła niestabilności i niekontrolowanych zmian trybów regulacji, modyfikuje się charakterystykę  $V_{dc}-I_{dc}$  falownika poprzez zastosowanie dodatkowych trybów regulacji falownika [56], [57].

Pierwsza modyfikacja polega na dodaniu trybu regulacji napięcia DC, co odpowiada płaskiemu fragmentowi charakterystyki  $V_{dc}-I_{dc}$  falownika (rys. 2.8b). W tym trybie ryzyko wystąpienia przewrotów komutacyjnych jest mniejsze, gdyż falownik pracuje z wyższym kątem  $\gamma_1$  niż przy pracy w trybie regulacji kąta  $\gamma$ . Druga opcja to wprowadzenie trybu regulacji kąta wyprzedzenia załączania tyrystorów  $\beta$  przedstawiona na rys. 2.8c, dla której charakterystyka  $V_{dc}-I_{dc}$  falownika uzyskuje nachylenie dodatnie, zgodnie z równaniem 2.24. Istnieją dwa główne sposoby realizacji tego sterowania. W pierwszym polega się na regulacji w układzie otwartym, gdzie kąt  $\beta$  wyliczany jest zgodnie z zależnością 2.25 [58], natomiast drugi realizowany jest w pętli sprzężenia zwrotnego, co poprawia stabilność układu przy zakłóceniach skutkujących dużymi asymetriami i zniekształceniami napięcia [59]. W tym trybie falownik pracuje z jeszcze większym kątem  $\gamma_1$ , co przekłada się na wzrost

wartości mocy biernej przez przekształtnik, dlatego tryb pracy ze stałym kątem  $\beta$  wykorzystywany jest wyłącznie przy niskim obciążeniu lub przy bardzo niskiej mocy zwarciowej. W normalnych warunkach pracy jako podstawowy aktywny jest tryb pracy ze stałym kątem  $\gamma$  [60].

$$V_{dc} = V_{d0} \cos(\beta) + \frac{3X_c}{\pi} I_{dc} \quad (2.24)$$

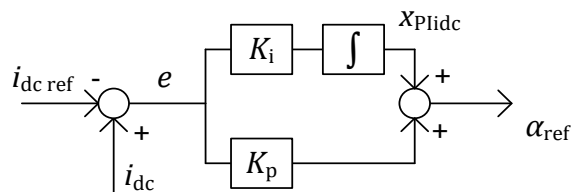
$$\cos(\beta) - \cos(\gamma) + \frac{X_c}{V_u} I_{dc} = 0 \quad (2.25)$$

Fragmety charakterystyk  $V_{dc}$ - $I_{dc}$  obu przekształtników są pionowe dzięki działaniu regulatora PI.

W praktycznych realizacjach układy regulacji przekształtników posiadają dużo bardziej złożoną strukturę niż wynikałoby to z informacji przedstawionych powyżej. Dodatkowe pętle regulacji, ograniczniki czy układy modyfikujące wartości zadane (np. VDCOL) mają jednak zastosowanie podczas zakłóceń w systemie AC lub obwodzie DC, stąd nie są analizowane w niniejszej pracy. W niniejszej pracy jako podstawowy rozpatrywany wariant przyjęto konfigurację z rysunku 2.8a, tj. regulację prądu w prostowniku i kąta gamma w falowniku.

### Układ regulacji prądu DC

Podstawowym elementem układu regulacji prądu DC jest regulator PI pokazany na rys. 2.9. Jest on stosowany z uwagi na odpowiednie właściwości regulacyjne w stanach przejściowych, jak i nieskończenie duże wzmocnienie w stanie ustalonym, co sprowadza uchyb w tym stanie do zera.



Rys. 2.9 Regulator PI w układzie regulacji prądu

Jak pokazano na rys. 2.9 regulator posiada jedną zmienną stanu  $x_{PI_{idc}}$ . Zlinearyzowany model regulatora opisany jest zależnościami 2.26 i 2.27.

$$\frac{d\Delta x_{PI_{idc}}}{dt} = K_i \Delta i_{dc} - K_i \Delta i_{dc \text{ ref}} \quad (2.26)$$

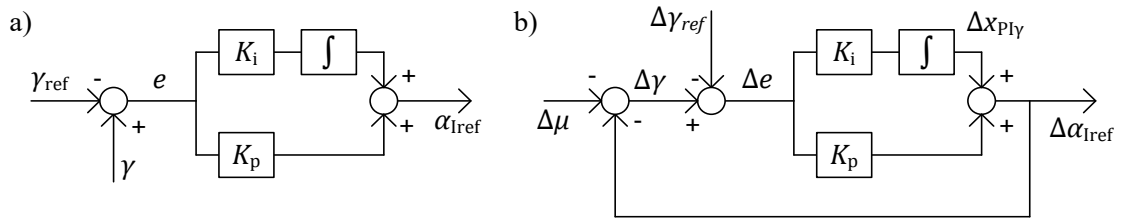
$$\Delta \alpha_{ref} = \Delta x_{PI_{idc}} + K_p \Delta i_{dc} - K_p \Delta i_{dc \text{ ref}} \quad (2.27)$$

### Układ regulacji kąta $\gamma$

Zadaniem układu regulacji kąta  $\gamma$  jest wyznaczenie chwili wyzwania tyrystorów falownika (kąta  $\alpha$ ) tak, by wynikowy kąt  $\gamma$  był równy wartości zadanej. Istnieją dwa główne sposoby realizacji tego zadania: poprzez bezpośredni pomiar kąta  $\gamma$  [61] lub poprzez predykcję [55]. Predykcja kąta zapasu polega na obliczeniu pola powierzchni pod sinusoidą napięcia komutacyjnego pomniejszonego o pole powierzchni proporcjonalne do wartości prądu. Z kolei pomiar bezpośredni kąta  $\gamma$  wykorzystywany jest w układzie z pętlą sprzężenia zwrotnego, który może działać wolniej w stanach zakłóceńowych z uwagi na opóźnienie powodowane pomiarem kąta  $\gamma$ . Modyfikacje tej metody wprowadzające sygnały proporcjonalne do pochodnych prądu  $di_{dc}/dt$  i napięcia  $dv_{dc}/dt$  [62] poprawiają jej własności dynamiczne.



Poniżej przedstawiono wyprowadzenie równań opisujących zlinearyzowany model regulatora kąta  $\gamma$  w układzie sprzężenia zwrotnego. Schemat blokowy regulatora przedstawiono na rys. 2.10a.



**Rys. 2.10** Układ regulacji kąta  $\gamma$  a) schemat ogólny, b) model zlinearyzowany

Równanie 2.28 określa zależności między kątem zapasu  $\gamma_1$ , kątem wyprzedzania załączania  $\beta_1$  (równym  $\pi - \alpha_1$ ) i kątem komutacji  $\mu_1$ , który jest nieliniową funkcją kąta wyzwania  $\alpha_1$ , prądu DC  $i_{dc}$  i napięcia AC zgodnie z zależnością 2.4.

$$\gamma = \pi - \alpha_1 - \mu_1 \quad (2.28)$$

Po zlinearyzowaniu równanie 2.28 przyjmuje następującą postać,

$$\Delta\gamma = -\Delta\alpha_1 - \Delta\mu_1 \quad (2.29)$$

a struktura układu regulacji może być przedstawiona tak, jak na rysunku 2.10b. Zmiany kąta komutacji określone są następująco,

$$\Delta\mu_1 = \frac{\partial\mu_1}{\partial v_r} \Delta v_r + \frac{\partial\mu_1}{\partial v_i} \Delta v_i + \frac{\partial\mu_1}{\partial i_{dc}} \Delta i_{dc} + \frac{\partial\mu_1}{\partial \alpha} \Delta \alpha_1 \quad (2.30)$$

$$\Delta\mu_1 = k_{vr} \Delta v_r + k_{vi} \Delta v_i + k_{idc} \Delta i_{dc} + k_{\alpha} \Delta \alpha_1 \quad (2.31)$$

Zgodnie z równaniem 2.4 pochodne cząstkowe w równaniu 2.31 dane są jako,

$$\begin{aligned} \frac{\partial\mu_1}{\partial v_r} = k_{vr} &= - \frac{\sqrt{2} L_c I_{dc0} v_{r0}}{\sqrt{1 - \left( \cos(\alpha_0) - \frac{\sqrt{2} L_c I_{dc0}}{\sqrt{v_{r0}^2 + v_{i0}^2}} \right)^2} (v_{r0}^2 + v_{i0}^2)^{\frac{3}{2}}} \\ \frac{\partial\mu_1}{\partial v_i} = k_{vi} &= - \frac{\sqrt{2} L_c I_{dc0} v_{i0}}{\sqrt{1 - \left( \cos(\alpha_0) - \frac{\sqrt{2} L_c I_{dc0}}{\sqrt{v_{r0}^2 + v_{i0}^2}} \right)^2} (v_{r0}^2 + v_{i0}^2)^{\frac{3}{2}}} \\ \frac{\partial\mu_1}{\partial i_{dc}} = k_{idc} &= - \frac{\sqrt{2} L_c}{\sqrt{1 - \left( \cos(\alpha_0) - \frac{\sqrt{2} L_c I_{dc0}}{\sqrt{v_{r0}^2 + v_{i0}^2}} \right)^2} (v_{r0}^2 + v_{i0}^2)^{\frac{3}{2}}} \\ \frac{\partial\mu_1}{\partial \alpha_1} = k_{\alpha} &= - \frac{\sin(\alpha_0)}{\sqrt{1 - \left( \cos(\alpha_0) - \frac{\sqrt{2} L_c I_{dc0}}{\sqrt{v_{r0}^2 + v_{i0}^2}} \right)^2}} - 1 \end{aligned} \quad (2.32)$$

Schemat blokowy z rysunku 2.10b wskazuje na obecność pętli algebraicznej w torze  $\Delta\alpha_l$ . Po dalszych przekształceniach równania 2.31 przy uwzględnieniu zależności między zmiennymi ze schematu na rys. 2.10b otrzymuje się końcową zlinearyzowaną postać regulatora kąta gamma,

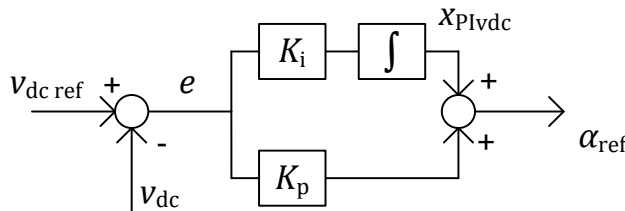
$$\begin{aligned} \left[ \frac{d\Delta x_{PI\gamma}}{dt} \right] &= [k_{\gamma 1} \quad k_{\gamma 5}] \begin{bmatrix} \Delta x_{PI\gamma} \\ \Delta i_{dc} \end{bmatrix} + [k_{\gamma 2} \quad k_{\gamma 3} \quad k_{\gamma 4}] \begin{bmatrix} \Delta v_r \\ \Delta v_i \\ \Delta \gamma_{ref} \end{bmatrix} \\ \Delta \alpha_l &= [k_{\gamma \alpha 1} \quad k_{\gamma \alpha 5}] \begin{bmatrix} \Delta x_{PI\gamma} \\ \Delta i_{dc} \end{bmatrix} + [k_{\gamma \alpha 2} \quad k_{\gamma \alpha 3} \quad k_{\gamma \alpha 4}] \begin{bmatrix} \Delta v_r \\ \Delta v_i \\ \Delta \gamma_{ref} \end{bmatrix} \end{aligned} \quad (2.33)$$

gdzie współczynniki  $k_{\gamma 1} \dots k_{\gamma 5}$  and  $k_{\gamma \alpha 1} \dots k_{\gamma \alpha 5}$  dane są jako,

$$\begin{aligned} k_{\gamma \alpha 1} &= \frac{1}{1 + K_p k_\alpha + K_p} & k_{\gamma 1} &= -K_i \left( (1 + k_\alpha) k_{\gamma \alpha 1} + k_{idc} \right) \\ k_{\gamma \alpha 2} &= -K_p k_{vr} k_{\gamma \alpha 1} & k_{\gamma 2} &= -K_i \left( (1 + k_\alpha) k_{\gamma \alpha 2} + k_{vr} \right) \\ k_{\gamma \alpha 3} &= -K_p k_{vi} k_{\gamma \alpha 1} & k_{\gamma 3} &= -K_i \left( (1 + k_\alpha) k_{\gamma \alpha 3} + k_{vi} \right) \\ k_{\gamma \alpha 4} &= -K_p k_{\gamma \alpha 1} & k_{\gamma 4} &= -K_i \left( (1 + k_\alpha) k_{\gamma \alpha 4} + 1 \right) \\ k_{\gamma \alpha 5} &= -K_p k_{idc} k_{\gamma \alpha 1} & k_{\gamma 5} &= -K_i (1 + k_\alpha) k_{\gamma \alpha 5} \end{aligned} \quad (2.34)$$

## Układ regulacji napięcia DC

Schemat blokowy układ regulacji napięcia DC pokazano na rys. 2.11.



Rys. 2.11 Schemat blokowy regulatora napięcia DC

Równanie stanu i równanie wyjścia układu regulacji określone są następująco,

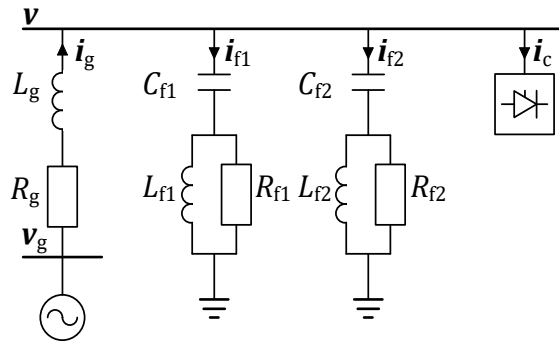
$$\frac{d\Delta x_{PIvdc}}{dt} = -K_i \Delta v_{dc} + K_i \Delta v_{dc ref} \quad (2.35)$$

$$\Delta \alpha_{ref} = \Delta x_{PIvdc} + K_p \Delta v_{dc} - K_p \Delta v_{dc ref} \quad (2.36)$$

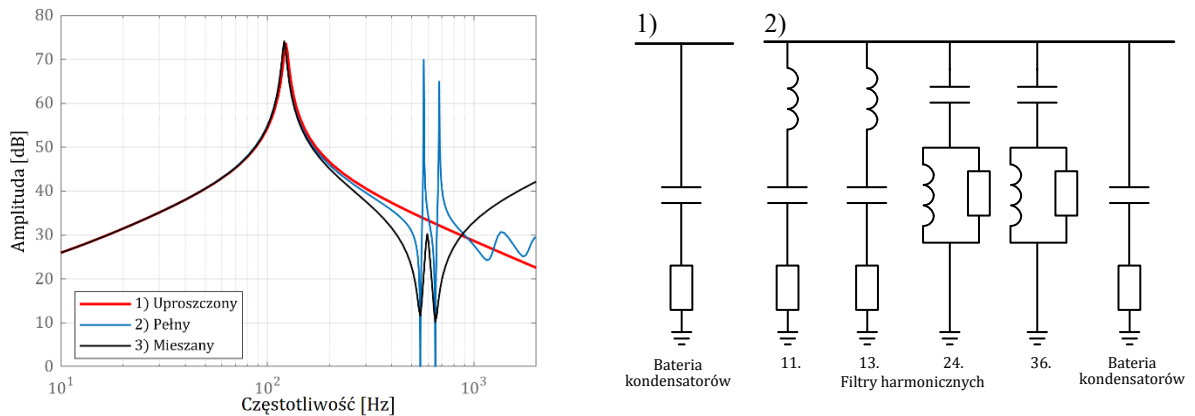
## 2.3. Model systemu elektroenergetycznego

Na rysunku 2.12 pokazano podstawowy model systemu AC wykorzystywany w analizie pracy układu LCC HVDC w tej rozprawie. Sieć AC przedstawiona jest jako źródło napięciowe  $v_g$  za impedancją Thevenina  $Z_g$ , której wartość określa poziom mocy zwarciowej w stacji przekształtnikowej. Model zawiera także filtry dla 11. i 13. harmonicznej. Jest to typowy układ dla przekształtników 12-pulsowych [63]. Filtry dla wyższych harmonicznych, tj. 24. i 36. zostały pominięte, gdyż ich częstotliwości wykraczają poza zakres częstotliwości rozpatrywanych w tej pracy.

Charakterystyka częstotliwościowa impedancji sieci dla powyższego układu została przedstawiona kolorem czarnym na rysunku 2.13. Rysunek ten przedstawia także charakterystyki dla dwóch innych układów: oznaczoną czerwonym kolorem charakterystykę dla układu, w którym filtry zastąpione są pojedynczą pojemnością i oznaczoną kolorem niebieskim charakterystykę dla pełnego układu filtrów. Różnice pomiędzy charakterystykami są raczej pomijalne dla częstotliwości poniżej 200 Hz, natomiast powyżej tego poziomu różnice wynikają przede wszystkim z obecności filtrów. Konfiguracja przedstawiona na rys. 2.12 stanowi kompromis między dokładnością odwzorowania, a stopniem skomplikowania modelu i dlatego została wykorzystana w pracy.



Rys. 2.12 Model systemu AC z reprezentacją filtrów harmonicznych w wariancie mieszanym



Rys. 2.13 a) Charakterystyki częstotliwościowe impedancji sieci w miejscu przyłączenia przekształtnika do sieci; b) schematy filtrów w wariantach: 1) uproszczonym, 2) pełnym

Model sieci z rysunku 2.12 wprowadza kilka zmiennych stanu związanych z indukcyjnościami i pojemnościami filtrów oraz z indukcyjnością sieci. Równania różniczkowe opisujące model sieci są następujące,

$$\begin{aligned} \frac{di_g}{dt} &= \left( -\frac{R_g}{L_g} + \frac{1}{L_g} \frac{R_{f1}R_{f2}}{R_{f1}+R_{f2}} \right) i_g + \frac{1}{L_g} \frac{R_{f1}R_{f2}}{R_{f1}+R_{f2}} (i_{Lf1} + i_{Lf2} + i_c) - \frac{1}{L_g} \frac{R_{f2}}{R_{f1}+R_{f2}} v_{Cf1} + \\ &\quad \left( \frac{1}{L_g} \frac{R_{f2}}{R_{f1}+R_{f2}} - \frac{1}{L_g} \right) v_{Cf2} + \frac{1}{L_g} v_g \\ \frac{di_{Lf1}}{dt} &= \frac{1}{L_{f1}} \frac{R_{f1}R_{f2}}{R_{f1}+R_{f2}} (i_g - i_{Lf1} - i_{Lf2} - i_c) + \frac{1}{L_g} \frac{R_{f1}}{R_{f1}+R_{f2}} (-v_{Cf1} + v_{Cf2}) \\ \frac{di_{Lf2}}{dt} &= \frac{1}{L_{f2}} \frac{R_{f1}R_{f2}}{R_{f1}+R_{f2}} (i_g - i_{Lf1} - i_{Lf2} - i_c) + \frac{1}{L_g} \frac{R_{f2}}{R_{f1}+R_{f2}} (v_{Cf1} - v_{Cf2}) \\ \frac{dv_{Cf1}}{dt} &= \frac{1}{C_{f1}} i_{Lf1} + \frac{1}{C_{f1}} \frac{R_{f2}}{R_{f1}+R_{f2}} (i_g - i_{Lf1} - i_{Lf2} - i_c) + \frac{1}{C_{f1}} \frac{1}{R_{f1}+R_{f2}} (-v_{Cf1} + v_{Cf2}) \end{aligned} \quad (2.37)$$

$$\frac{dv_{Cf2}}{dt} = \frac{1}{C_{f2}} i_{Lf2} + \frac{1}{C_{f2}} \frac{R_{f1}}{R_{f1}+R_{f2}} (i_g - i_{Lf1} - i_{Lf2} - i_c) + \frac{1}{C_{f1}} \frac{1}{R_{f1}+R_{f2}} (v_{Cf1} - v_{Cf1})$$

Prądy i napięcia w równaniach 2.37 zapisane są zgodnie z reprezentacją przez fazy dynamiczne opisaną w punkcie 1.3.2. Po przejściu na składowe ortogonalne i zapisaniu zmiennych w postaci przyrostów otrzymuje się końcową postać modelu sieci, opisaną równaniem 2.38.

$$\begin{aligned} \frac{d\Delta \mathbf{x}}{dt} &= \mathbf{A}_{\text{sys}} \Delta \mathbf{x} + \mathbf{B}_{\text{sys}} \Delta \mathbf{u} \\ \Delta \mathbf{y} &= \mathbf{C}_{\text{sys}} \Delta \mathbf{x} + \mathbf{D}_{\text{sys}} \Delta \mathbf{u} \end{aligned} \quad (2.38)$$

gdzie,

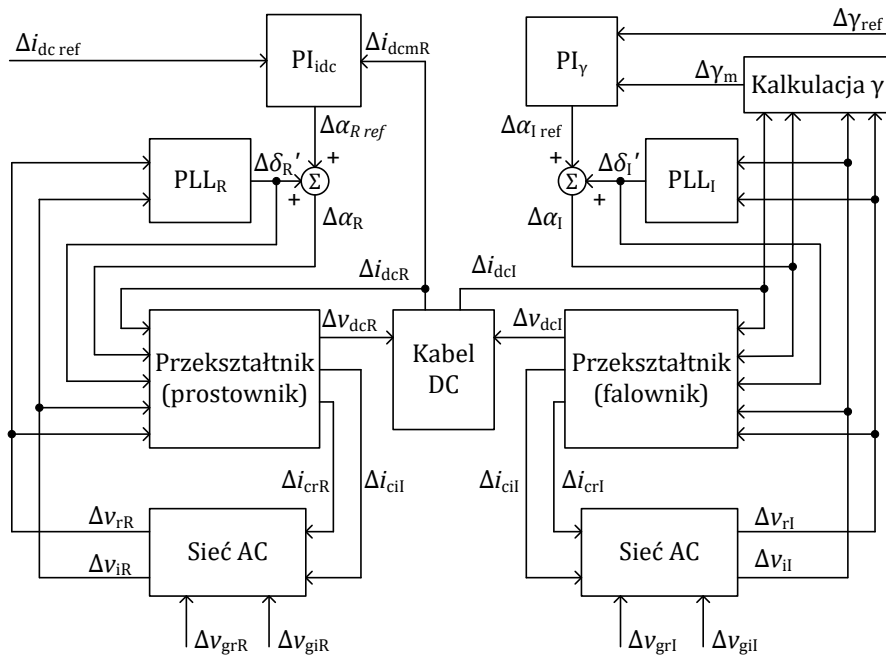
$$\begin{aligned} \mathbf{x} &= [i_{gr} \quad i_{gi} \quad i_{f1r} \quad i_{f1i} \quad i_{f2r} \quad i_{f2i} \quad v_{C1r} \quad v_{C1i} \quad v_{C2r} \quad v_{C2i}]^T \\ \mathbf{u} &= [v_{gr} \quad v_{gi} \quad i_{cr} \quad i_{ci}]^T \\ \mathbf{y} &= [v_r \quad v_i \quad i_{gr} \quad i_{gi}]^T \end{aligned} \quad (2.39)$$

a macierze  $\mathbf{A}_{\text{sys}}$ ,  $\mathbf{B}_{\text{sys}}$ ,  $\mathbf{C}_{\text{sys}}$  i  $\mathbf{D}_{\text{sys}}$  stanowią zapis równań 2.37 w formie macierzowej.

## 2.4. Powiązanie modelu układu LCC z modelem sieci AC - pełny model zlinearyzowany układu HVDC LCC

Punkty 2.2.1-2.2.4 zawierają opis wyprowadzenia zlinearyzowanych modeli poszczególnych elementów układu HVDC LCC, natomiast w punkcie 2.3 przedstawiono opis modelu system AC. Poniżej opisano sposób połączenia wymienionych części modelu prowadzący do uzyskania kompletnego modelu zlinearyzowanego systemu AC-DC.

Schemat blokowy całego modelu przedstawiono na rysunku 2.14. Regulatory prądu, kąta gamma i napięcia DC wymagają doprowadzenia wielkości mierzonych na swoje wejścia. Pomiar realizowane są przez filtry pierwszego rzędu, niezamieszczone na schemacie dla zachowania jego przejrzystości. Zamiast tego, wielkości mierzone oznaczono indeksem "m".



Rys. 2.14 Schemat blokowy modelu układu LCC HVDC i sieci AC

Jak opisano w punkcie 2.2.1 model przekształtnika jest opisany we wspólnym układzie współrzędnych związanym z napięciem odniesienia. Kąt wyzwania tyrystorów w tym układzie współrzędnych równy jest sumie kąta wyznaczanego przez regulator  $\alpha_{ref}$  i przesunięcia fazowego obliczanego przez układ PLL,  $\delta$ .

Kompletny model układu LCC HVDC przedstawionego na rysunku 2.14 opisany jest równaniem 2.40,

$$\begin{aligned}\Delta \dot{\mathbf{x}}_{LCC} &= \mathbf{A}_{LCC(31 \times 31)} \Delta \mathbf{x}_{LCC} + \mathbf{B}_{LCC(31 \times 6)} \Delta \mathbf{u}_{LCC} \\ \Delta \mathbf{y}_{LCC} &= \mathbf{C}_{LCC(24 \times 31)} \Delta \mathbf{x}_{LCC} + \mathbf{D}_{LCC(24 \times 6)} \Delta \mathbf{u}_{LCC}\end{aligned}\quad (2.40)$$

Model opisany jest trzydziestoma jeden zmiennymi stanu. Ich lista znajduje się w załączniku w tabeli 11.2.

Wektor wejść zawiera dwa wejścia sterujące: wartości zadanej prądu DC i wartości zadanej kąta  $\gamma_1$  oraz cztery wejścia dla zakłóceń: składowych rzeczywistych i urojonych źródeł napięciowych obu systemów AC. Zestawiono je w tabeli 2.1.

**Tabela 2.1** Wejścia zlinearyzowanego modelu układu HVDC LCC

Nr	Nazwa wejścia	Znaczenie	Oznaczenie
1	Idc_ref	Wartość zadana prądu DC	$\Delta i_{dc\ ref}$
2	Gamm_ref	Wartość zadana kąta gamma	$\Delta \gamma_{ref}$
3	vgr_REC	Składowa rzeczywista amplitudy napięcia źródła napięciowego po stronie prostownika	$\Delta v_{grR}$
4	vgi_REC	Składowa urojona amplitudy napięcia źródła napięciowego po stronie prostownika	$\Delta v_{giR}$
5	vgr_INV	Składowa rzeczywista amplitudy napięcia źródła napięciowego po stronie falownika	$\Delta v_{grI}$
6	vgi_INV	Składowa urojona amplitudy napięcia źródła napięciowego po stronie falownika	$\Delta v_{giI}$

Wyjścia z modelu oprócz wielkości fizycznych dostępnych w modelu zawierają także moce czynne i bierne oddawane do sieci i amplitudy napięć po obu stronach łącza. Są one wyliczane dla prostownika i falownika zgodnie z równaniami ogólnymi 2.41-2.47.

$$\begin{aligned}P &= \frac{3}{2}(v_r i_{gr} + v_i i_{gi}) \\ Q &= \frac{3}{2}(-v_r i_{gi} + v_i i_{gr})\end{aligned}\quad (2.41)$$

$$\begin{aligned}\Delta P &= k_{Pvr} \Delta v_r + k_{Pvi} \Delta v_i + k_{Pigr} \Delta i_{gr} + k_{Pigi} \Delta i_{gi} \\ \Delta Q &= k_{Qvr} \Delta v_r + k_{Qvi} \Delta v_i + k_{Qigr} \Delta i_{gr} + k_{Qigi} \Delta i_{gi}\end{aligned}\quad (2.42)$$

gdzie,

$$k_{Pvr} = \frac{3}{2} i_{gr0}, \quad k_{Pvi} = \frac{3}{2} i_{gi0}, \quad k_{Pigr} = \frac{3}{2} v_{r0}, \quad k_{Pigi} = \frac{3}{2} v_{i0},\quad (2.43)$$

$$k_{Qvr} = \frac{3}{2} i_{gi0}, \quad k_{Qvi} = \frac{3}{2} i_{gr0}, \quad k_{Qigr} = \frac{3}{2} v_{i0}, \quad k_{Qigi} = \frac{3}{2} v_{r0}.\quad (2.44)$$

Amplituda napięcia w punktach przyłączenia układu określona jest jako,

$$\hat{v} = \sqrt{v_r^2 + v_i^2}\quad (2.45)$$

$$\Delta \hat{v} = k_{\hat{v}v_r} \Delta v_r + k_{\hat{v}v_i} \Delta v_i\quad (2.46)$$

gdzie,

$$k_{\hat{v}v_r} = \frac{v_{r0}}{\sqrt{v_{r0}^2 + v_{i0}^2}}, \quad k_{\hat{v}v_i} = \frac{v_{i0}}{\sqrt{v_{r0}^2 + v_{i0}^2}}.\quad (2.47)$$

## 2.5. Walidacja modelu

Walidacji modelu zlinearyzowanego układu LCC HVDC dokonano w dziedzinie czasu i w dziedzinie częstotliwości.

Walidacja w dziedzinie czasu polega na porównaniu odpowiedzi tego modelu z odpowiedziami modelu nieliniowego opisanego w punkcie 2.1 na takie same zaburzenia. Przeprowadzono ją w następujących krokach:

1. Rejestracja przebiegów z modelu nieliniowego zrealizowana w programie PSCAD/EMTDC poprzez uruchomienie symulacji i doprowadzenie układu do stanu ustalonego w zadanym punkcie pracy, a następnie skokową zmianę wybranego wejścia. Od momentu wystąpienia zaburzenia rejestrowane są odchyłki sygnałów od ich wartości ustalonych.
2. Wyznaczenie parametrów modelu zlinearyzowanego zależnych od ustalonego punktu pracy, w którym model jest linearyzowany. Wartości ustalone składowych prądów i napięć, jak i wartości kątów potrzebne do obliczenia pochodnych cząstkowych wykorzystywanych w modelu otrzymuje się z rozwiązania rozptywu mocy w punkcie pracy.
3. Przeprowadzenie symulacji na modelu zlinearyzowanym w programie MATLAB/Simulink poprzez wygenerowanie odpowiedzi na skok wartości wejściowej na wybranym wejściu modelu.
4. Bezpośrednie porównanie przebiegów dla wybranych wyjść modelu.

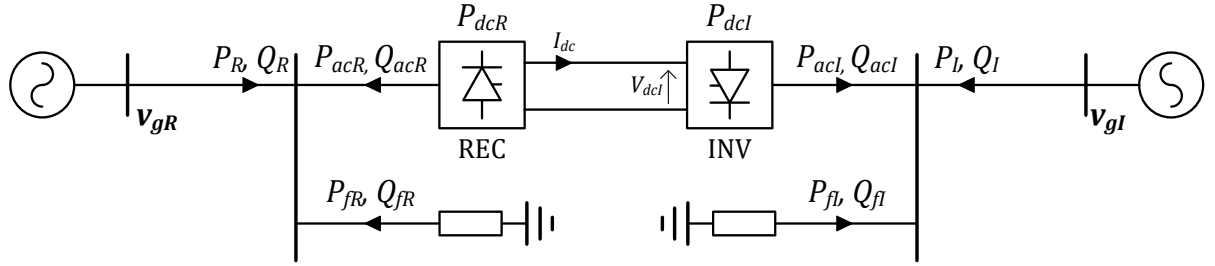
Walidację w dziedzinie częstotliwości przeprowadzono poprzez porównanie logarytmicznych charakterystyk amplitudowo-fazowych obu modeli dla tego samego punktu pracy. Wyniki uzyskano poprzez:

1. Rejestrację przebiegów dla modelu nieliniowego przeprowadzoną w programie PSCAD/EMTDC poprzez uruchomienie symulacji i doprowadzenie układu do stanu ustalonego w zadanym punkcie pracy, a następnie dodaniu na wybrane wejście modelu sygnału o przedziałami zmiennej częstotliwości i stałej amplitudzie równej 5% wartości znamionowej tego wejścia. Ze względów praktycznych sygnał modulujący został ograniczony do dwudziestu przedziałów o częstotliwościach z zakresu 1 – 300 Hz i od jednego do kilku okresów w każdym przedziale. Zarejestrowane odchyłki poddano następnie analizie widmowej, w której dla każdego z przedziałów określono amplitudę i przesunięcie fazowe względem sygnału modulującego wykorzystując szybką transformację Fouriera (FFT). W zakresie wyższych częstotliwości sygnału modulującego (> 200 Hz) pojawiają się trudności w ocenie przesunięcia fazowego wynikające z dużego udziału zakłóceń w sygnałach rejestrowanych.
2. Wyznaczenie parametrów modelu zlinearyzowanego jak w kroku 2. powyżej.
3. Wygenerowanie charakterystyk częstotliwościowych dla modelu zlinearyzowanego poprzez użycie narzędzia *bode* w programie MATLAB.
4. Zestawienie wyników dla obu modeli: w postaci ciągłych charakterystyk Bodego dla modelu zlinearyzowanego i punktów dla poszczególnych wartości częstotliwości dla modelu nieliniowego.

Powyzsza metodyka została również zastosowana do walidacji modelu zlinearyzowanego układu VSC HVDC i częściowo do układu wspólnego.

### 2.5.1. Rozptyw mocy w systemie AC-DC

Poniżej opisano sposób wyznaczania rozptywu mocy w modelu systemu AC, do którego przyłączony jest układ LCC HVDC. Schemat tego systemu został przedstawiony na rys. 2.15.



Rys. 2.15 Schemat uproszczony modelu układu LCC HVDC

Zależności opisujące przepływ mocy czynnej i biernej z węzła  $j$  do węzła  $i$  mają następującą postać [64]:

$$\begin{aligned}
 P_{ij} &= -\frac{X_{ij}}{Z_{ij}^2} \bar{V}_i \bar{V}_j \sin(\theta_i - \theta_j) + \frac{R_{ij}}{Z_{ij}^2} \bar{V}_i \bar{V}_j \cos(\theta_i - \theta_j) - \frac{R_{ij}}{Z_{ij}^2} \bar{V}_i^2 \\
 Q_{ij} &= \frac{X_{ij}}{Z_{ij}^2} \bar{V}_i \bar{V}_j \cos(\theta_i - \theta_j) + \frac{R_{ij}}{Z_{ij}^2} \bar{V}_i \bar{V}_j \sin(\theta_i - \theta_j) - \frac{X_{ij}}{Z_{ij}^2} \bar{V}_i^2
 \end{aligned}
 \quad (2.48)$$

gdzie  $\bar{V}$  jest wartością skuteczną napięcia w węzle,  $\theta$  jest kątem tego napięcia względem napięcia źródła,  $P_{ij}$  i  $Q_{ij}$  są mocą czynną i bierną płynącą z węzła  $j$  do węzła  $i$ , a  $R_{ij}$ ,  $X_{ij}$ ,  $Z_{ij}$  są rezystancją, reaktancją i impedancją pomiędzy tymi węzłami.

Moc pobierana przez filtry harmoniczných opisana jest równaniami,

$$\begin{aligned}
 P_f &= \text{Re}(S_{f11}) + \text{Re}(S_{f13}) \\
 Q_f &= \text{Im}(S_{f11}) + \text{Im}(S_{f13})
 \end{aligned}
 \quad (2.49)$$

gdzie,

$$\begin{aligned}
 S_{f11} &= \frac{\bar{V}^2}{R_{f11} + j\omega L_{f11} + \frac{1}{j\omega C_{f11}}} \\
 S_{f13} &= \frac{\bar{V}^2}{R_{f13} + j\omega L_{f13} + \frac{1}{j\omega C_{f13}}}
 \end{aligned}
 \quad (2.50)$$

Moce w układzie DC dane są zależnościami,

$$\begin{aligned}
 P_{dcR} &= V_{dcR} I_{dc} \\
 P_{dcI} &= V_{dcI} I_{dc} \\
 Q_{acR} &= V_{dcR} I_{dc} \tan \varphi_R \\
 Q_{acI} &= V_{dcI} I_{dc} \tan \varphi_I
 \end{aligned}
 \quad (2.51)$$

Straty mocy w przekształtniku i transformatorze są pomijane, zatem,

$$\begin{aligned}
 P_{acR} &= P_{dcR} \\
 P_{acI} &= P_{dcI}
 \end{aligned}
 \quad (2.52)$$

W powyższych równaniach napięcia  $V_{dcR}$  i  $V_{dcI}$  opisane są zależnościami 2.7 i 2.8. Pozostałe wielkości dane są jako,

$$I_{dc} = \frac{V_{dcR} - V_{dcI}}{R_{dc}}
 \quad (2.53)$$

$$\tan \varphi_R = \frac{2\mu_R + \sin(2\alpha_R) + \sin(2\mu_R + 2\alpha_R)}{\cos(2\alpha_R) - \cos(2\mu_R + 2\alpha_R)} \quad (2.54)$$

$$\tan \varphi_I = \frac{2\mu_I + \sin(2\gamma_R) + \sin(2\mu_R + 2\gamma_R)}{\cos(2\gamma_R) - \cos(2\mu_R + 2\gamma_R)} \quad (2.55)$$

$$\gamma_I = \arccos\left(-\cos(\alpha_I) - \frac{\sqrt{2}I_{dc}X_c}{V_{II}}\right) \quad (2.56)$$

gdzie kąt komutacji  $\mu$  dany jest zależnością 2.4.

Powyższe równania zastosowano do opisu zależności pomiędzy zmiennymi w modelu z rys. 2.15. Rozwiązania powstałego układu równań poszukuje się metodą minimalizacji sumy kwadratów poszczególnych wyrazów funkcji celu  $\mathbf{F}(\mathbf{x})$ ,

$$\min\left(\sum F_k^2(\mathbf{x})\right) \quad (2.57)$$

gdzie funkcja celu  $\mathbf{F}(\mathbf{x})$  określona jest następująco,

$$\begin{cases} I_{dc \text{ ref}} - I_{dcR} = 0 \\ \gamma_{I \text{ ref}} - \gamma_I = 0 \\ \sum_{i=1}^j P_{ij} = 0 \\ \sum_{i=1}^j Q_{ij} = 0 \\ \vdots \end{cases} \quad (2.58)$$

Pierwsze dwa wyrażenia w układzie równań 2.58 określają tryby regulacji prostownika i falownika. Pozostałe równania służą utrzymaniu bilansu mocy czynnej i biernej w węzłach. Przykładowo dla węzła AC prostownika przyjmują one postać,

$$\begin{aligned} P_R + P_{acR} + P_{fR} &= 0 \\ Q_R + Q_{acR} + Q_{fR} &= 0 \end{aligned} \quad (2.59)$$

Metodę rozwiązywania powyższego problemu optymalizacyjnego zaimplementowano w narzędziu MATLAB Optimization Toolbox przy pomocy funkcji *fsolve*. Wyniki rozplywu mocy dla referencyjnych warunków pracy określonych w punkcie 1.4 pokazano na rys. 2.16.



-550.2, -106.1	+539.8, +1.9	+539.8, -280.3	+536.3, -300.8	-536.3, +16.7	+519.5, -184.8
-----[X1, R1 LCC]-----		----- REC -----	INV -----	-----[X2, R2 LCC]-----	
400 kV 0°	---  +278.4	385.3 kV -10.7°	+284.1  ---	389.2 kV +17.8°	400 kV 0°
LCC: Idc ref = 1199.7 A, Gamma ref = 18					
		<b>REC</b>	<b>INV</b>		
Sk"	[MVA]	3000	1800		
V_grid	[kV]	400	400		
V	[kV]	385.335	389.245		
V	[pu]	0.963	0.973		
Vr	[kV]	378.627	370.621		
Vi	[kV]	-71.587	118.961		
Ic  (ref)	[A]	911.325	912.089		
Icr (ref)	[A]	716.632	-621.072		
Ici (ref)	[A]	-562.985	-667.965		
delta	[deg]	-10.706	17.795		
Pac	[MW]	539.774	536.320		
Qac	[MVAR]	280.349	300.820		
alpha	[deg]	14.905	141.678		
Vdc	[kV]	449.926	447.047		
gamma	[deg]	142.953	18.000		
mu	[deg]	22.142	20.322		
Qf	[MVAR]	278.405	284.084		
Pf	[MW]	0.033	0.034		

Rys. 2.16 Wyniki rozplywu mocy w układzie LCC dla referencyjnych warunków pracy

## 2.5.2. Walidacja modelu zlinearyzowanego w dziedzinie czasu

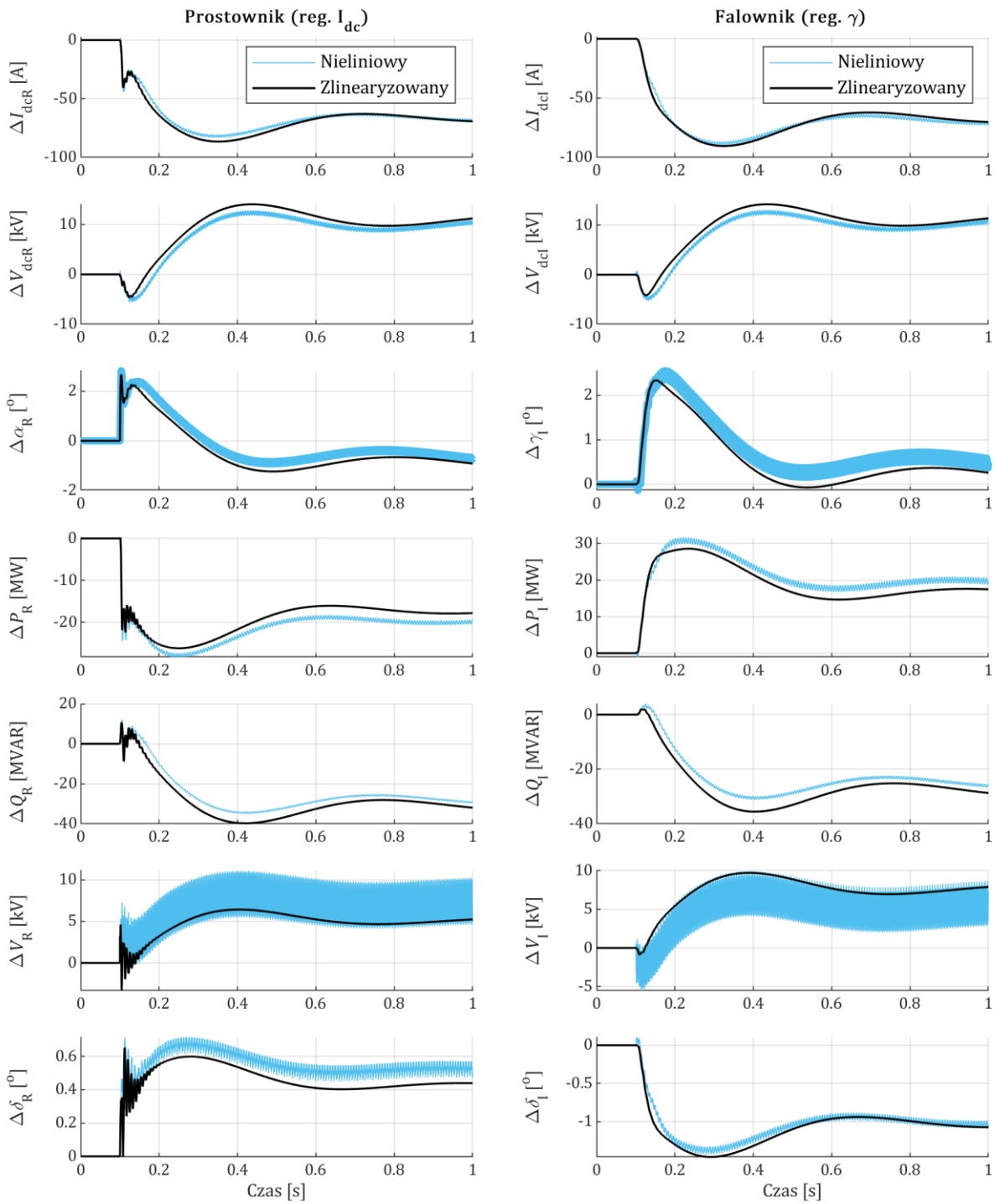
Rysunki 2.17 i 2.18 przedstawiają odpowiedź modelu zlinearyzowanego i nieliniowego na skok wartości zadanej prądu DC o -5% wartości znamionowej. Porównano odchyłki od wartości ustalonych sprzed zaburzenia z modelem nieliniowym z przyrostami zmiennych z modelu zlinearyzowanego.

Przebiegi uzyskane z symulacji modelu nieliniowego w programie PSCAD/EMTDC zawierają składowe o wysokich częstotliwościach. Składowe te naturalnie pojawiają się w prądzie i napięciu po stronie AC i DC podczas pracy przekształtników tyrystorowych [42]. Pomimo obecności filtrów harmonicznym w modelu, składowe te wpływają na jakość rejestrowanego sygnału. Jakość sygnałów wynika też z metody pomiaru wielkości fizycznych, w tym ze sposobu przekształcania chwilowych wielkości fazowych na wartości skuteczne. Zmniejszenie udziału tych składowych wymagałoby wprowadzenia dodatkowej filtracji, co wiązałoby się ze zmianą charakteru odpowiedzi i w efekcie uniemożliwiłoby porównanie z modelem zlinearyzowanym, dlatego tego zaniechano.

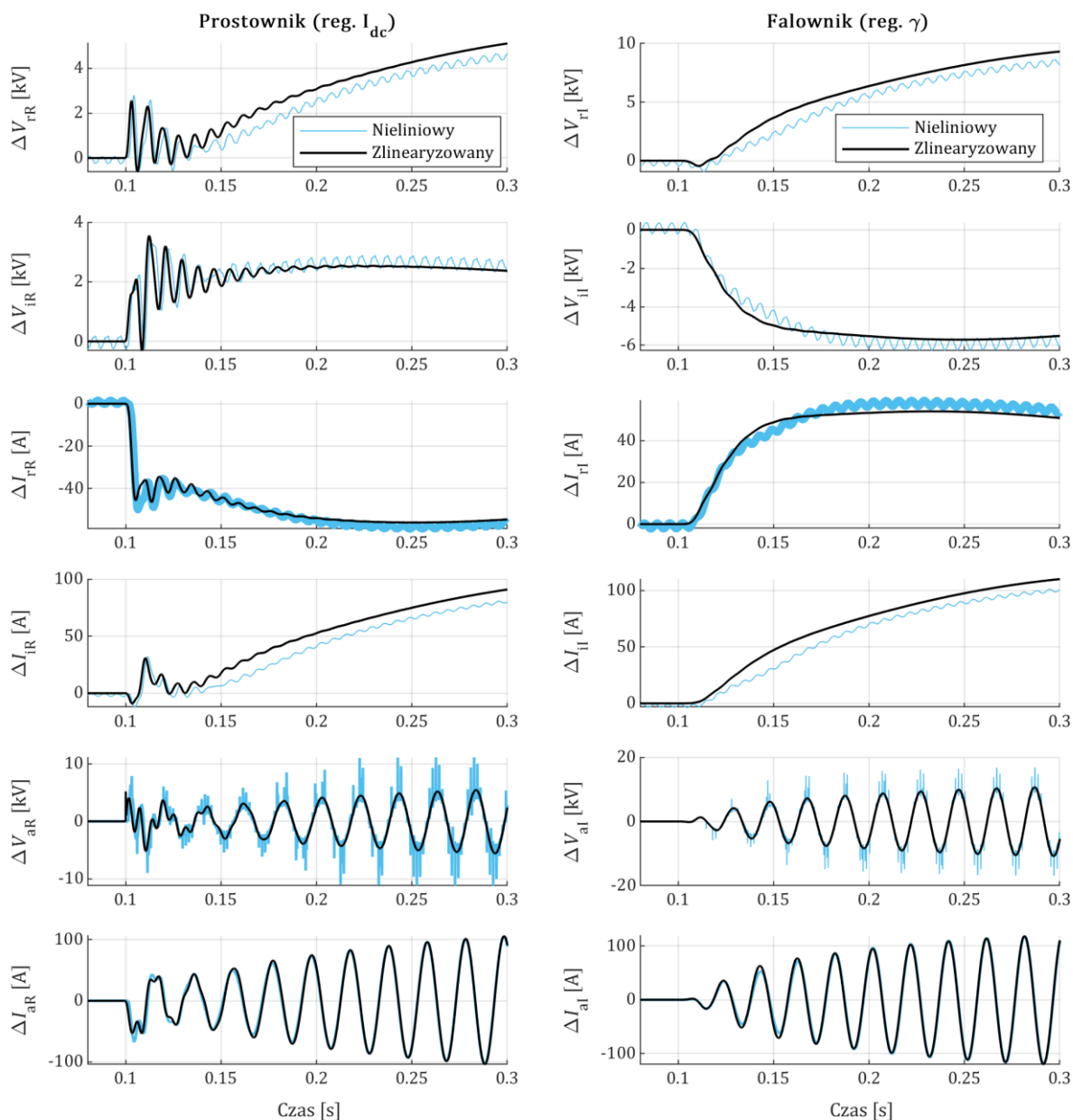
Wyniki przebiegów dynamicznych układu LCC w czasie jednej sekundy przedstawiono na rys. 2.17. Zjawiska w tej skali czasu nazwano umownie „wolnymi” i są one związane głównie z procesami regulacyjnymi.

Analogicznie dokonano walidacji modeli w zakresie procesów szybkozmiennych. Za takie na potrzeby pracy uznano przebiegi zanikające w okresie 100 - 200 ms. Przebiegi te są związane głównie z procesami elektromagnetycznymi w układach. Przedstawiono je na rysunku 2.18. Napięcie i prąd fazy „a” przedstawione w dolnej części rys. 2.18 uzyskano w modelu zlinearyzowanym poprzez przemnożenie fazora prądu lub napięcia przez czynnik  $e^{j\omega st}$  i pozostawienie części rzeczywistej.

Przedstawione przebiegi wskazują na wysoki stopień zgodności pomiędzy modelem nieliniowym a zlinearyzowanym w zakresie wolnozmiennych i szybkozmiennych stanów przejściowych oraz stanów ustalonych po zaburzeniu. Tym samym stwierdzono, że linearyzacja modelu została przeprowadzona prawidłowo.



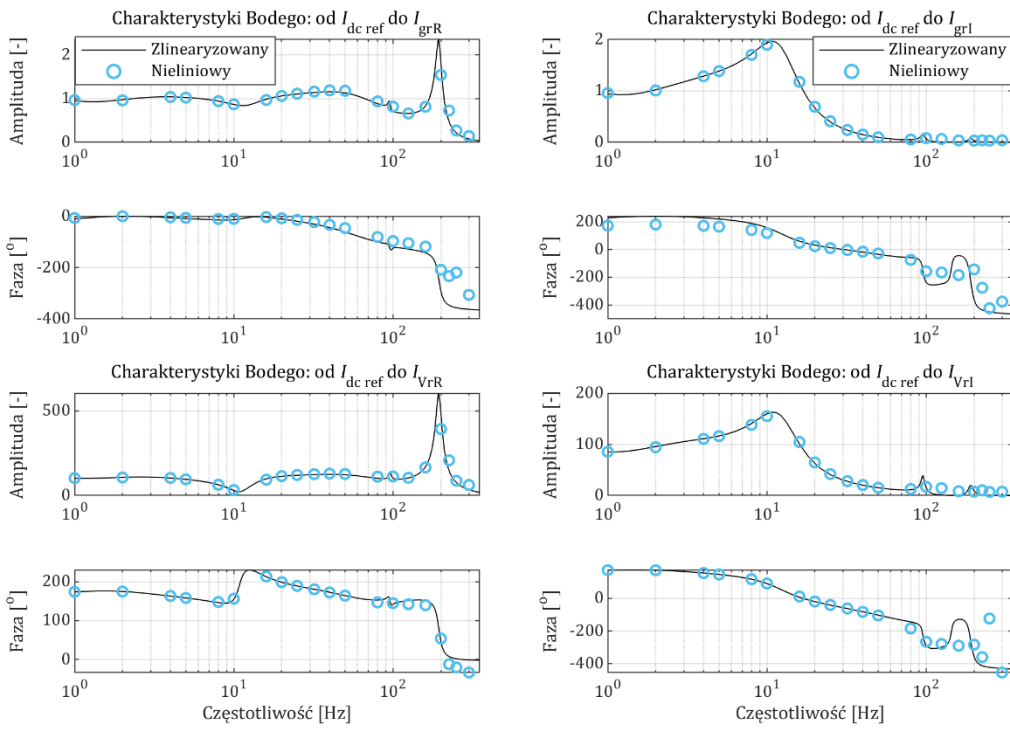
**Rys. 2.17** Odpowiedź układu LCC na skokową zmianę wartości zadanej prądu stałego w dół o 5% w stosunku do wartości znamionowej (zmiana o 66 A); wykresy przedstawiają stany przejściowe w zakresie zjawisk wolnych



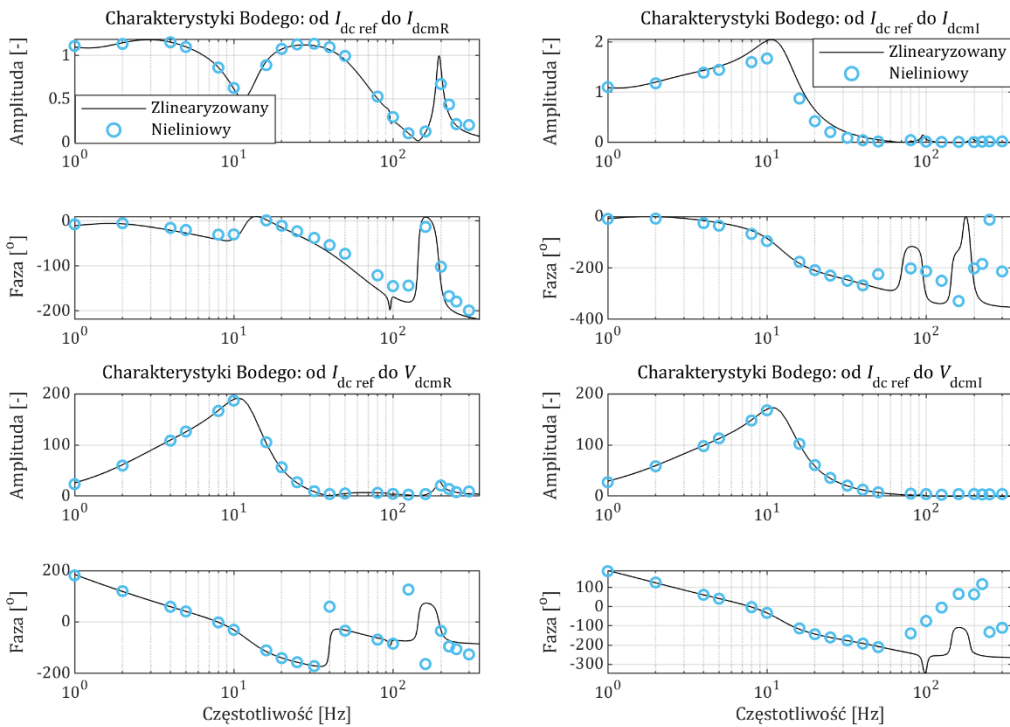
**Rys. 2.18** Odpowiedź układu LCC na skokową zmianę wartości zadanej prądu stałego w dół o 5% w stosunku do wartości znamionowej (zmiana o 66 A); wykresy przedstawiają stany przejściowe w zakresie zjawisk szybkich

### 2.5.3. Walidacja modelu zlinearyzowanego w dziedzinie częstotliwości

Porównanie charakterystyk częstotliwościowych dla modelu nieliniowego i zlinearyzowanego przedstawiono dla wybranych wielkości na rys. 2.19 and 2.20. Stwierdzono duży stopień zgodności wyników z obu modeli. Charakterystyki amplitudowe pokrywają się praktycznie w całym analizowanym paśmie częstotliwości, natomiast charakterystyki fazowe dla częstotliwości powyżej 100 Hz wykazują mniejszy stopień zgodności. Jak stwierdzono w punkcie 2.5, wynika to z trudności w ocenie fazy użytecznego sygnału na tle zakłóceń, o których mowa powyżej. Na podstawie uzyskanych wyników potwierdza się prawidłowość przeprowadzonej linearyzacji modelu układu LCC HVDC, a zaobserwowane różnice przypisuje się niedoskonałościom metody pomiarowej.



**Rys. 2.19** Porównanie charakterystyk częstotliwościowych w modelu nieliniowym i zlinearyzowanym dla transmitancji widmowych pomiędzy wybranymi składowymi napięcia i prądu AC przekształtnika a zadaną wartością prądu DC



**Rys. 2.20** Porównanie charakterystyk częstotliwościowych w modelu nieliniowym i zlinearyzowanym dla transmitancji widmowych pomiędzy napięciem i prądem DC a zadaną wartością prądu DC

## 3. Model układu VSC HVDC

### 3.1. Model nieliniowy klasy EMTP

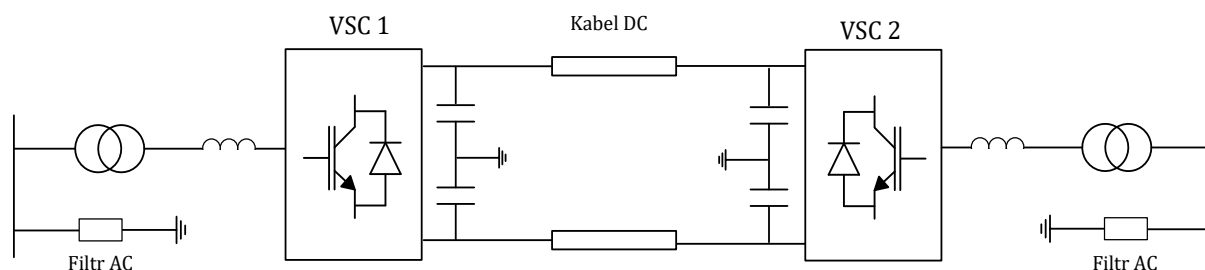
Model EMTP dla układu VSC HVDC opracowany na potrzeby tej pracy odzwierciedla układ VSC oparty na przekształtniku dwupoziomowym, w którym klucze tworzą tranzystory IGBT i diody antyrównoległe. Istnieją dwa główne sposoby regulacji dla takiego przekształtnika – sterowanie bezpośrednie i sterowanie wektorowe [65]. W sterowaniu bezpośrednim amplituda i faza napięcia AC generowanego przez przekształtnik są dobierane przez układ regulacji tak, by spełnić określone kryterium regulacji (np. regulacja mocy czynnej czy mocy biernej). Z kolei w sterowaniu wektorowym obecny jest wewnętrzny obwód regulacji prądu umożliwiający prowadzenie niezależnej regulacji mocy czynnej i biernej, jak i posiadający naturalną zdolność ograniczania prądu do wartości dopuszczalnych. W opracowanym modelu wykorzystano to drugie podejście. Na poziomie sterowania kluczami przekształtnika wykorzystano metodę sinusoidalnej modulacji szerokości impulsu (SB SPWM [66]), głównie z uwagi na jej prostotę i łatwość wykorzystania. Bardziej zaawansowane rozwiązania na tym poziomie, takie jak modułowe układy wielopoziomowe (MMC) charakteryzujące się mniejszymi stratami mocy i niższym poziomem generowanych harmonicznych wymagają bardziej złożonych modeli i większej mocy obliczeniowej. Jednakże ponieważ w zakresie zjawisk rozpatrywanych tej pracy takie układy mają zbliżone właściwości dynamiczne w porównaniu do klasycznych układów VSC HVDC [67]–[69], co wynika z podobnych struktur układów regulacji na wyższych poziomach, model EMTP układu VSC ograniczono do zakresu opisanego powyżej.

#### 3.1.1. Obwody pierwotne

Model nieliniowy układu VSC HVDC został opracowany w oparciu o zasady budowy i działania tego typu układów opisane m.in. w [65], [70], jak i w poprzednich pracach autora [16], [71]. Schemat budowy układu przedstawiono na rysunku 3.1. Dla celów porównania z modelem zlinearyzowanym zastosowano w nim szereg uproszczeń, z których najważniejsze obejmują:

- zastosowanie idealnego modelu transformatora (brak nasycenia, brak strat w miedzi, brak gałęzi magnesującej),
- obwody tłumiące przy kluczach są pominięte,
- kabel DC reprezentowany jest modelem typu T o parametrach skupionych.

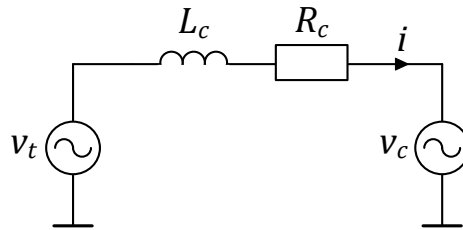
Zastosowane uproszczenia mają pomijalny wpływ na zjawiska analizowane w niniejszej pracy [69], [72].



Rys. 3.1 Uproszczony schemat budowy układu VSC HVDC

### 3.1.2. Układ regulacji

Zgodnie ze schematem z rys. 3.2, przekształtnik VSC można przedstawić jako sterowane źródło napięciowe przyłączone do systemu AC przez reaktancję  $L_c$ . Prąd w tak powstałym obwodzie wyraża się zależnością 3.1.



Rys. 3.2 Obwód zastępczy dla przekształtnika VSC przyłączonego do sieci

$$L_c \frac{di}{dt} = -R_c i - v_c + v_t \quad (3.1)$$

gdzie  $i$  jest prądem AC przekształtnika VSC,  $v_t$  is napięciem w punkcie przyłączenia (PCC),  $L_c$  i  $R_c$  są odpowiednio reaktancją i rezystancją pomiędzy przekształtnikiem a punktem przyłączenia. Reaktancja  $L_c$  uwzględnia sumę reaktancji transformatora przekształtnikowego i dławika szeregowego przedstawionych na rys 3.1. Napięcie  $v_c$  jest napięciem AC przekształtnika. W zależności od topologii przekształtnika będzie ono określone inaczej [73]. Dla przekształtnika dwupoziomowego dane jest wzorem 3.2, w którym  $m$  jest sygnałem modulującym, a  $v_{dc}$  jest napięciem DC [70].

$$v_c = \frac{v_{dc}}{2} m \quad (3.2)$$

W równaniach 3.1 i 3.2 napięcie  $v_c$  i sygnał modulujący  $m$  reprezentują sinusoidalnie zmienne wielkości fazowe. Przekształcenie dq0 opisane w punkcie 1.3.1 służy do ich zamiany na wielkości, których wartości są w stanie ustalonym stałe w czasie. Przykładowo prąd przekształtnika w układzie dq0 będzie wyrażony jako,

$$\begin{bmatrix} i_d \\ i_q \\ i_0 \end{bmatrix} = \frac{2}{3} \begin{bmatrix} \cos(\theta) & \cos(\theta - \frac{2}{3}\pi) & \cos(\theta + \frac{2}{3}\pi) \\ \sin(\theta) & \sin(\theta - \frac{2}{3}\pi) & \sin(\theta + \frac{2}{3}\pi) \\ \frac{1}{2} & \frac{1}{2} & \frac{1}{2} \end{bmatrix} \begin{bmatrix} i_a \\ i_b \\ i_c \end{bmatrix} \quad (3.3)$$

gdzie  $\theta$  jest kątem rotacji dla przekształcenia dq0 związanym z napięciem  $v_t$  w punkcie przyłączenia (fazą „a” tego napięcia) wyznaczanym przez układ PLL. Równanie 3.1 wyrażone w układzie dq0 przyjmuje postać,

$$L_c \frac{di}{dt} = -R_c i - v_c + v_t \quad (3.4)$$

W równaniu 3.4 prąd reprezentowane są za pomocą fatora dynamicznego o ogólnej postaci,

$$f = (f_d + j f_q) e^{j\omega t} \quad (3.5)$$

gdzie  $\omega = \frac{d\theta}{dt}$ .

Rozwiązanie równania 3.4 zgodnie z definicją 3.5 pozwala otrzymać układ równań opisujący dynamikę obwodu przekształtnika w synchronicznie wirującym układzie współrzędnych powiązanych z napięciem  $v_t$ ,

$$\begin{cases} L_c \frac{di_d}{dt} = -R_c i_d + L_c \omega_0 i_q - v_{cd} + v_{td} \\ L_c \frac{di_q}{dt} = -R_c i_q - L_c \omega_0 i_d - v_{cq} + v_{tq} \end{cases} \quad (3.6)$$

oraz

$$\begin{cases} v_{cd} = \frac{v_{dc}}{2} m_d \\ v_{cq} = \frac{v_{dc}}{2} m_q \end{cases} \quad (3.7)$$

Z powodu obecności składników skrośnych w równaniach dla obu osi ( $L_c \omega_0 i_q$  i  $L_c \omega_0 i_d$ ) sygnał sterujący w jednej osi wprowadza zakłócenie do regulacji w osi drugiej. Efekt ten niweluje się formując sygnał modulujący dla przekształtnika poprzez zawarcie w nim członów odsprzęgających jako,

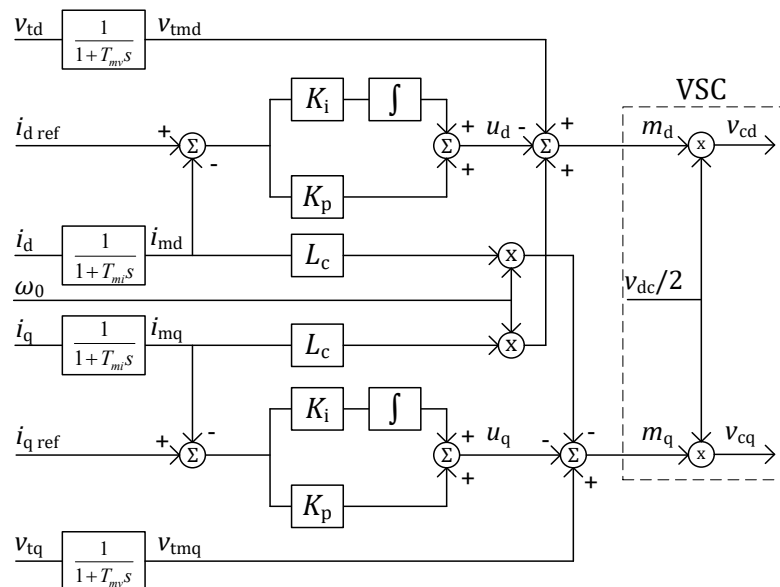
$$\begin{cases} m_d = -u_d + v_{tmd} + L_c \omega_0 i_{mq} \\ m_q = -u_q + v_{tmq} - L_c \omega_0 i_{md} \end{cases} \quad (3.8)$$

gdzie  $u_d$  i  $u_q$  są sygnałami sterującymi pochodzącymi z regulatorów, a napięcia  $v_{tmd}$  i  $v_{tmq}$  są składowymi napięcia mierzonego  $v_{tm}$  w układzie sprzężenia do przodu.

Podstawiając  $m_d$  i  $m_q$  z równania 3.8 do równania 3.7 i dalej do równania 3.6 oraz pomijając różnice wynikające z pomiaru napięcia  $v_t$  uzyskuje się układ równań opisujący człon inercyjny pierwszego rzędu:

$$\begin{cases} L_c \frac{di_d}{dt} = -R_c i_d + u_d \\ L_c \frac{di_q}{dt} = -R_c i_q + u_q \end{cases} \quad (3.9)$$

Stała czasowa tego członu wynosi  $L_c/R_c$ , a wzmocnienie równe jest  $1/R_c$ . Zmienną regulowaną jest tu prąd przekształtnika, a do regulacji stosowane są regulatory typu PI. Schemat regulacji przedstawiono na rys. 3.3.



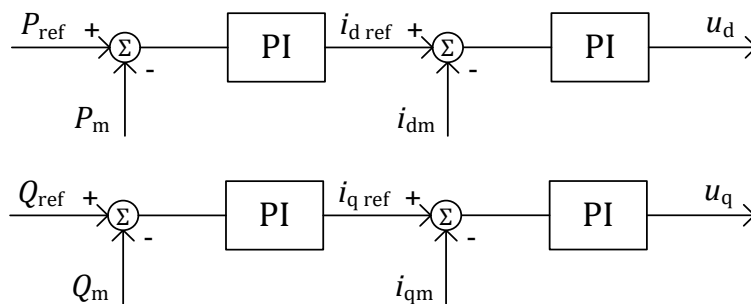
Rys. 3.3 Układ regulacji prądu przekształtnika VSC

Moc czynna i bierna w układzie dq wyraża się zależnością 3.10.

$$\begin{cases} P(t) = \frac{3}{2} [v_d(t)i_d(t) + v_q(t)i_q(t)] \\ Q(t) = \frac{3}{2} [-v_d(t)i_q(t) + v_q(t)i_d(t)] \end{cases} \quad (3.10)$$

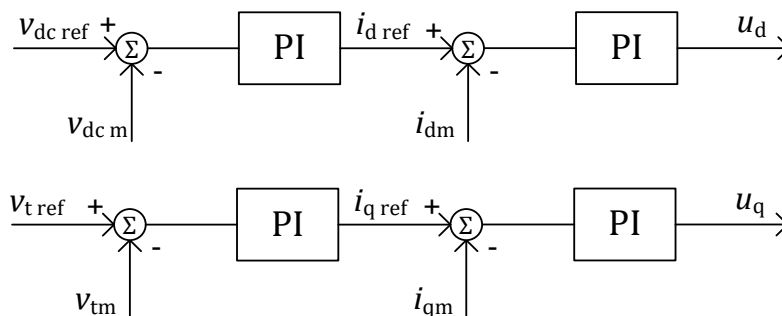
Zgodnie z zależnością 3.10 moc czynna i bierna przekształtnika zależą od prądu AC przekształtnika w obu osiach, zatem zmiana jednej ze składowych tego prądu wywoła zmianę obu składowych mocy. Aby uzyskać niezależną regulację mocy czynnej i biernej zakłada się takie sterowanie pętlą fazą, w którym nadaża ona za wektorem napięcia  $v_t$  utrzymując składową  $v_{tq}$  równą zero. W stanie ustalonym moc czynna i bierna zależą wówczas odpowiednio od prądu  $i_d$  i  $i_q$ . W stanach przejściowych istotna jest dokładność regulacji pętli fazowej, która decyduje o spełnieniu warunku  $v_{tq}(t) = 0$ .

Za regulację mocy czynnej i biernej odpowiada zewnętrzny obwód regulacji, w którym zgodnie z rys. 3.4 wykorzystuje się regulatory typu PI.



Rys. 3.4 Pętla regulacji mocy czynnej i biernej w przekształtniku VSC

Zmiana wartości mocy czynnej pobieranej lub oddawanej do obwodu prądu stałego przez przekształtnik VSC pracujący w trybie regulacji mocy powoduje zmianę napięcia w tym obwodzie. Aby utrzymać napięcie DC na zadanym poziomie, drugi przekształtnik VSC musi odpowiadać za jego regulację. Uogólniając, w układzie HVDC typu punkt-punkt, w połączeniu wieloterminalowym i w sieci DC co najmniej jeden przekształtnik musi pracować w trybie regulacji napięcia [69], [74]. Regulator napięcia może być typu proporcjonalno-całkującego, jak pokazano na rysunku 3.5 dla obwodu w osi „d”. Z kolei oś „q” może być wykorzystana do bezpośredniej regulacji amplitudy napięcia zamiast mocy biernej na tych samych zasadach.



Rys. 3.5 Pętla regulacji napięcia DC i AC w przekształtniku VSC

### 3.1.3. Walidacja modelu nieliniowego

Walidacja modelu nieliniowego została dokonana na podstawie porównania wyników symulacji tego modelu w programie PSCAD/EMTDC z rejestracjami pomiarowymi z rzeczywistego układu HVDC

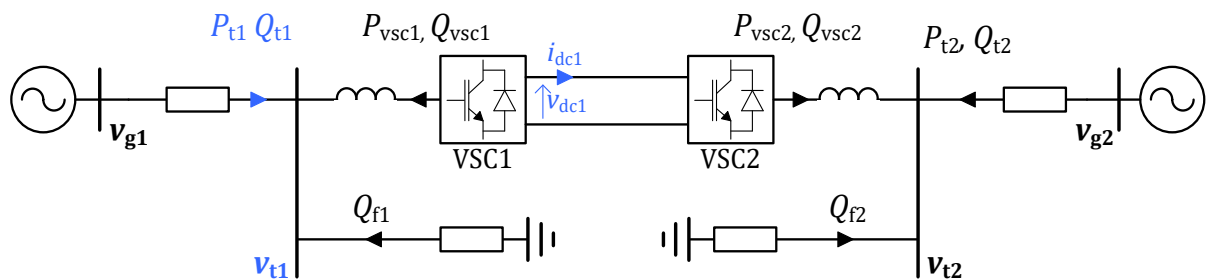


typu VSC<sup>3</sup>. Celem tego porównania jest potwierdzenie właściwego działania modelu nieliniowego dla zarejestrowanego zaburzenia w postaci skoku wybranej wartości zadanej. Porównanie w oparciu o bardziej złożone zaburzenia, takie jak reakcja układu na zwarcia w systemie AC lub DC nie było możliwe z powodu braku dostępu do danych rejestracyjnych. Testy tego typu częściej ogranicza się do sprawdzenia działania układu regulacji poprzez symulację zakłóceń w cyfrowych symulatorach czasu rzeczywistego [75]–[80]. Analiza pracy układu VSC podczas zwarć i innych zaburzeń była tematem publikacji współtworzonych przez autora [16], [71].

Pomiary zarejestrowano dla skoków wartości zadanej napięcia DC o  $\pm 3\%$ . Podczas testu przekształtnik, dla którego udostępniono pomiary pracował w trybie regulacji napięcia DC i napięcia AC (tak jak na rys. 3.5). Wartości zadane wynosiły odpowiednio  $v_{dc\ ref} = 1,00$  j.w.,  $v_t\ ref = 1,01$  j.w. Przekształtnik pracował z mocą czynną na poziomie  $P_t = 0,92$  j.w., kierunek przepływu mocy był określony z systemu AC do obwodu DC.

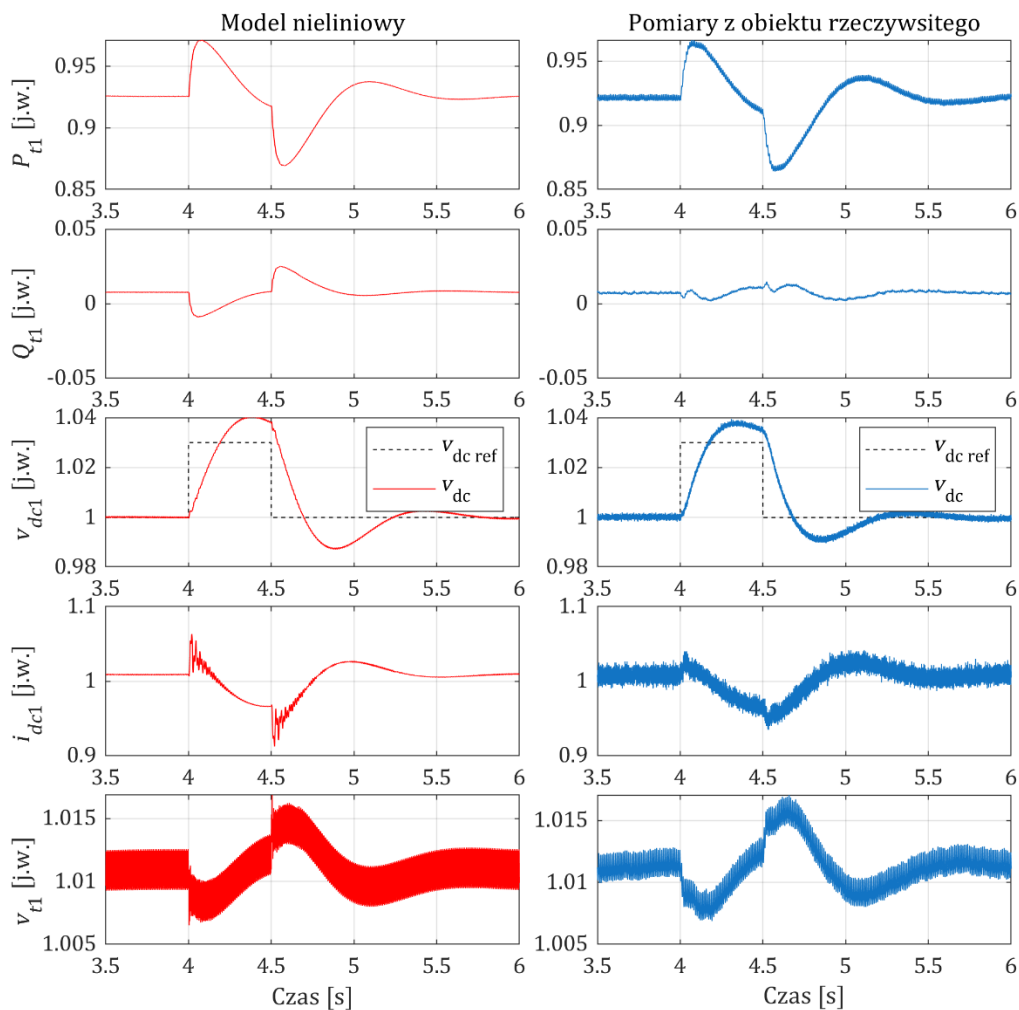
Z powodu braku informacji o wartościach niektórych parametrów, w szczególności parametrów układu regulacji, dokonano ich doboru na podstawie stopnia dopasowania odpowiedzi modelu do rejestracji. Końcowe wartości parametrów przedstawiono w tabeli 3.1. Nie różnią się znacząco od wartości typowych [69], uznano je zatem za wiarygodne.

Porównanie przebiegów dla zmiennych zaznaczonych kolorem czerwonym na rysunku 3.6 przedstawiono na rysunku 3.7. Wysoki stopień zgodności przebiegów z modelu i rejestracji jest potwierdzeniem, że model nieliniowy został opracowany prawidłowo.



**Rys. 3.6** Schemat układu VSC HVDC (kolorem niebieskim wyróżniono zmienne, dla których zarejestrowano dane pomiarowe)

<sup>3</sup> Dostęp do danych pomiarowych prezentowanych w rozprawie został udzielony autorowi w związku z zadaniem wykonywanym w ramach pracy zawodowej. Dlatego wszelkie informacje pozwalające na identyfikację układu HVDC zostały usunięte, a wyniki przedstawiono w jednostkach względnych. Dane pomiarowe zostały zarejestrowane podczas testów uruchomieniowych układu VSC HVDC.



**Rys. 3.7** Porównanie wyników symulacji modelu nieliniowego (kolor czerwony) i danych pomiarowych zarejestrowanych podczas testów rzeczywistego układu VSC HVDC (kolor niebieski) dla zmian wartości zadanej napięcia DC o 3%

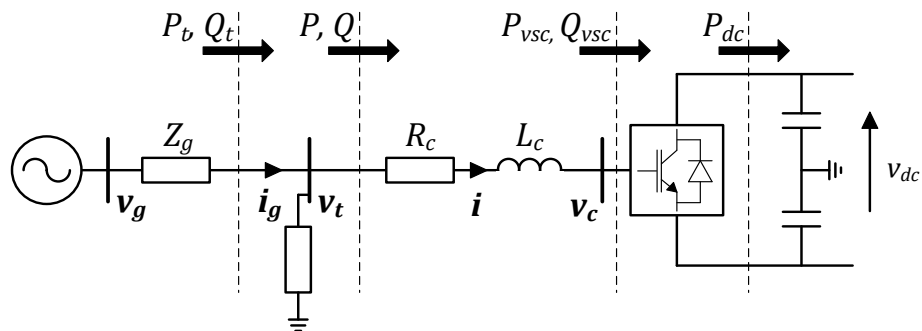
**Tabela 3.1** Wybrane parametry modelu nieliniowego po doborze nastaw

Nr	Parametr	Wartość dla VSC1	Wartość dla VSC2
1	Reaktancja transformatora	0,12 j.w.	0,12 j.w.
2	Reaktancja dławika szeregowego	0,12 j.w.	0,12 j.w.
3	Zastępcza pojemność kondensatora w obwodzie DC	9,56 j.w.	9,56 j.w.
4	Pojemność kabla DC	4,30 j.w.	
5	Rezystancja kabla DC	0,02 j.w.	
6	Indukcyjność kabla DC	0,41 j.w.	
7	Współczynnik SCR systemu AC	2,8	10
8	Współczynnik X/R systemu AC	5	10
9	Napięcie źródła napięciowego sieci sztywnej	1,105 j.w.	1,05 j.w.
10	Pojemność filtrów AC	0,013 j.w.	0,013 j.w.
11	Parametr $K_i$ regulatora PI napięcia DC (VSC1) i mocy czynnej (VSC2)	12,0	29,8
12	Parametr $K_p$ regulatora PI napięcia DC (VSC1) i mocy czynnej (VSC2)	1,70	0,40
13	Parametr $K_i$ regulatora PI napięcia AC (VSC1) i mocy biernej (VSC2)	8,00	10,0
14	Parametr $K_p$ regulatora PI napięcia AC (VSC1) i mocy biernej (VSC2)	0,05	5,00
15	Parametr $K_i$ regulatora PI prądu w osi „d”	50,0	50,0
16	Parametr $K_p$ regulatora PI prądu w osi „d”	0,50	0,50

Nr	Parametr	Wartość dla VSC1	Wartość dla VSC2
17	Parametr $K_i$ regulatora PI prądu w osi „q”	5,00	20,0
18	Parametr $K_p$ regulatora PI prądu w osi „q”	0,80	0,80
19	Parametr $K_i$ regulatora PI pętli fazowej	10,0	10,0
20	Parametr $K_p$ regulatora PI pętli fazowej	200	200

### 3.2. Model zlinearyzowany układu VSC HVDC

W podrozdziale przedstawiono proces linearyzacji modelu układu VSC HVDC. W wyprowadzeniu przyjęto oznaczenia zmiennych zgodnie ze schematem na rys. 3.8.



Rys. 3.8 Przekształtnik VSC przyłączony do sieci AC

#### 3.2.1. Przekształtnik tranzystorowy (VSC)

Punktem wyjścia w procesie linearyzacji jest uśredniony model przekształtnika VSC typu HB opisany w [70]. Model uśredniony opisuje związki między prądami a napięciami uśrednionymi za okres przełączania, przy czym warunkiem uśredniania jest odpowiednio duży stosunek częstotliwości sygnału nośnego do sygnału referencyjnego. W opisanym w punkcie 3.1 modelu nieliniowym, w którym przekształtnik i układ PWM są zamodelowane w sposób jawny, częstotliwość  $f_s$  piłokształtnego sygnału nośnego wynosi 2550 Hz. Operacja uśredniania pozwala zatem pominąć składowe prądów i napięć o wysokich częstotliwościach, nieistotne z punktu widzenia dynamiki układu sterowania.

Uśredniony model przekształtnika opisuje związek napięcia  $v_c$  na wyjściu przekształtnika w funkcji sygnału modulującego  $m$  zgodnie z zależnością 3.11.

$$v_c = m \frac{v_{dc}}{2} \quad (3.11)$$

W powyższym równaniu zmienne  $v_c$ ,  $m$  i  $v_{dc}$  są zmiennymi w czasie sygnałami uśrednionymi za okres  $T_s$ . W wirującym układzie osi prostokątnych dq równanie 3.11 przyjmuje postać,

$$\begin{cases} v_{cd} = m_d \frac{v_{dc}}{2} \\ v_{cq} = m_q \frac{v_{dc}}{2} \end{cases} \quad (3.12)$$

Zlinearyzowany model przekształtnika opisanego równaniem 3.6 opisany jest zgodnie z równaniem 3.13,

$$\begin{cases} \frac{d\Delta i_d}{dt} = -\frac{R_c}{L_c} \Delta i_d + \frac{\omega_0}{L_c} \Delta i_q - \frac{1}{L_c} \Delta v_{cd} + \frac{1}{L_c} \Delta v_{td} \\ \frac{d\Delta i_q}{dt} = -\frac{R_c}{L_c} \Delta i_q - \frac{\omega_0}{L_c} \Delta i_d - \frac{1}{L_c} \Delta v_{cq} + \frac{1}{L_c} \Delta v_{tq} \end{cases} \quad (3.13)$$

gdzie napięcie  $v_c$  przekształtnika (równanie 3.12) dane jest zależnością,

$$\begin{cases} \Delta v_{cd} = \frac{1}{2} m_{d0} \Delta v_{dc} + \frac{1}{2} v_{dc0} \Delta m_d \\ \Delta v_{cq} = \frac{1}{2} m_{q0} \Delta v_{dc} + \frac{1}{2} v_{dc0} \Delta m_q \end{cases} \quad (3.14)$$

Podobnie poprzez wykorzystanie metody rozwinięcia w szereg Taylora wokół punktu równowagi  $\mathbf{x}_0 = [v_{d0} \ v_{q0} \ i_{d0} \ i_{q0}]^T$  otrzymuje się zlinearyzowaną postać równania 3.10 określającego moc czynną i bierną przekształtnika,

$$\begin{aligned} \Delta P &= k_{Pvd} \Delta v_d + k_{Pvq} \Delta v_q + k_{Pid} \Delta i_d + k_{Piq} \Delta i_q \\ \Delta Q &= k_{Qvd} \Delta v_d + k_{Qvq} \Delta v_q + k_{Qid} \Delta i_d + k_{Qiq} \Delta i_q \end{aligned} \quad (3.15)$$

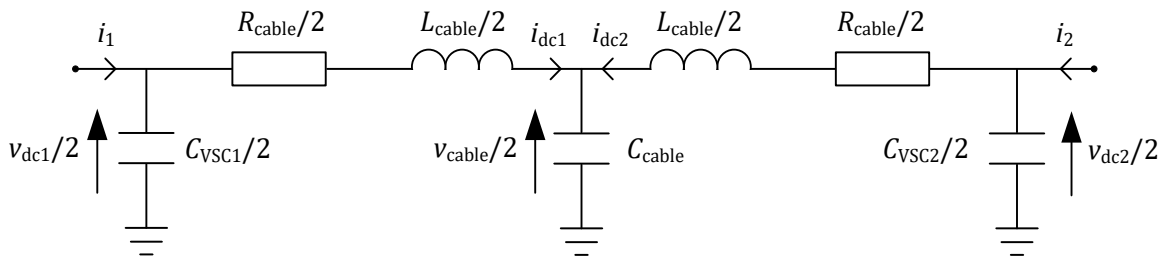
gdzie,

$$k_{Pvd} = \frac{3}{2} i_{d0}, \quad k_{Pvq} = \frac{3}{2} i_{q0}, \quad k_{Pid} = \frac{3}{2} v_{d0}, \quad k_{Piq} = \frac{3}{2} v_{q0}, \quad (3.16)$$

$$k_{Qvd} = \frac{3}{2} i_{q0}, \quad k_{Qvq} = \frac{3}{2} i_{d0}, \quad k_{Qid} = \frac{3}{2} v_{q0}, \quad k_{Qiq} = \frac{3}{2} v_{d0}. \quad (3.17)$$

### 3.2.2. Obwód DC

Na rysunku 3.1 przedstawiono główne elementy układu VSC HVDC, w tym obwód DC, w którym wyróżniono kondensatory będące częścią przekształtników oraz kabel DC. Z powodu obecności kondensatorów o dużych pojemnościach w obwodzie DC, jego model ma inną postać niż model obwodu DC w układzie LCC. Schematycznie przedstawiono ją na rysunku 3.9 i opisano równaniem 3.18.



Rys. 3.9 Model kabla w układzie VSC HVDC

$$\begin{cases} \frac{di_{dc1}}{dt} = -\frac{R_{cable}}{L_{cable}} i_{dc1} + \frac{1}{L_{cable}} v_{dc1} - \frac{1}{L_{cable}} v_{cable} \\ \frac{di_{dc2}}{dt} = -\frac{R_{cable}}{L_{cable}} i_{dc2} - \frac{1}{L_{cable}} v_{dc2} + \frac{1}{L_{cable}} v_{cable} \\ \frac{dv_{cable}}{dt} = \frac{1}{C_{cable}} i_{dc1} - \frac{1}{C_{cable}} i_{dc2} \\ \frac{dv_{dc1}}{dt} = -\frac{1}{C_{VSC1}} i_{dc1} + \frac{1}{C_{VSC1}} i_1 \\ \frac{dv_{dc2}}{dt} = \frac{1}{C_{VSC2}} i_{dc2} + \frac{1}{C_{VSC2}} i_2 \end{cases} \quad (3.18)$$

Powyższe równanie zapisane w formie przyrostowej przyjmuje postać,

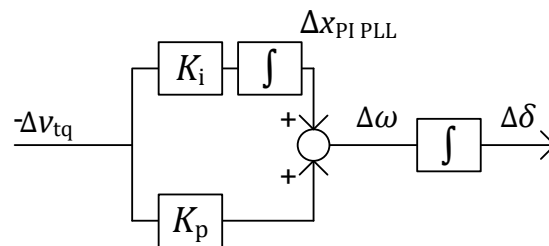
$$\begin{bmatrix} \frac{d\Delta i_{dc1}}{dt} \\ \frac{d\Delta i_{dc2}}{dt} \\ \frac{d\Delta v_{dc1}}{dt} \\ \frac{d\Delta v_{cable}}{dt} \\ \frac{d\Delta v_{dc2}}{dt} \end{bmatrix} = \begin{bmatrix} -\frac{R_{cable}}{L_{cable}} & 0 & \frac{1}{L_{cable}} & -\frac{1}{L_{cable}} & 0 \\ 0 & -\frac{R_{cable}}{L_{cable}} & 0 & \frac{1}{L_{cable}} & -\frac{1}{L_{cable}} \\ 1 & 0 & 0 & 0 & 0 \\ \frac{1}{C_{VSC1}} & -\frac{1}{C_{cable}} & 0 & 0 & 0 \\ \frac{1}{C_{cable}} & -\frac{1}{C_{cable}} & 0 & 0 & 0 \\ 0 & \frac{1}{C_{VSC2}} & 0 & 0 & 0 \end{bmatrix} \begin{bmatrix} \Delta i_{dc1} \\ \Delta i_{dc2} \\ \Delta v_{dc1} \\ \Delta v_{cable} \\ \Delta v_{dc2} \end{bmatrix} + \begin{bmatrix} 0 & 0 \\ 0 & 0 \\ 1 & 0 \\ 0 & 0 \\ 0 & 1 \end{bmatrix} \begin{bmatrix} \Delta i_1 \\ \Delta i_2 \end{bmatrix} \quad (3.19)$$

Zgodnie z równaniem 3.19 model obwodu DC układu VSC wymaga prądów DC przekształtników jako wejść, a zwraca na wyjściach napięcia i prądy w obwodzie DC.

### 3.2.3. Układ PLL i transformacje pomiędzy układami odniesienia

Zasada działania modelu pętli fazowej w zastosowaniu do regulacji w wirującym układzie współrzędnych jest następująca. Jeżeli wejściem do układu PLL jest wybrana składowa napięcia, np.  $v_{tq}$ , to w wyniku działania regulatora typu PI składowa ta zostanie sprowadzona do zera w stanie ustalonym. W przypadku zmiany fazy wektora napięcia  $v_t$ , pętla fazowa zareaguje zwiększając lub zmniejszając wartość kąta  $\delta$ , który wykorzystywany jest w przekształceniu dq0 jako kąt rotacji, aby przywrócić wyrównanie z wektorem  $v_t$ . W efekcie to oś „d” wirującego układu współrzędnych nadąża za wektorem napięcia  $v_t$ . Zasada ta jest podstawą do opisu modelu układu PLL i transformacji pomiędzy układami odniesienia.

Schemat blokowy modelu regulacji pętli fazowej pracującej według powyższej zasady został przedstawiony na rysunku 3.10. Model pętli został zapisany jako równanie 3.20.



Rys. 3.10 Liniowy model pętli fazowej w układzie VSC HVDC

$$\begin{bmatrix} \frac{d\Delta x_{PI PLL}}{dt} \\ \frac{d\Delta \delta}{dt} \end{bmatrix} = \begin{bmatrix} 0 & 0 \\ 1 & 0 \end{bmatrix} \begin{bmatrix} \Delta x_{PI PLL} \\ \Delta \delta \end{bmatrix} + \begin{bmatrix} -K_i \\ -K_p \end{bmatrix} \Delta v_{tq} \quad (3.20)$$

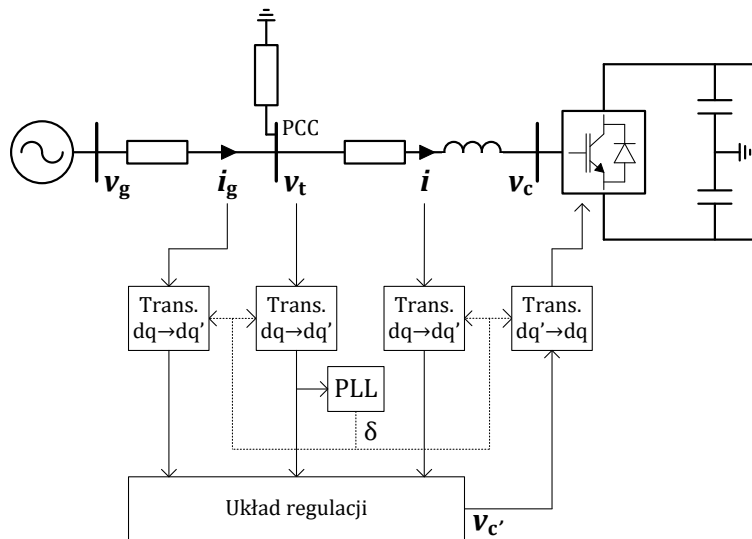
Model układu VSC po każdej stronie łącza wymaga zatem dwóch układów współrzędnych. Pierwszy układ współrzędnych (oznaczony jako układ dq) odniesiony jest do napięcia sieci sztywnej

i wykonywane są w nim obliczenia równań różniczkowych dla wszystkich elementów sieciowych. Drugi układ współrzędnych (oznaczony jako układ dq') odniesiony jest do napięcia  $v_t$  i przeliczane są w nim równania związane z układem regulacji. Transformacje pomiędzy układami odniesienia wykonywane są zgodnie z zależnościami 3.21 i 3.22. Rolą pętli fazowej jest wyznaczenie wartości kąta transformacji  $\delta$ , w taki sposób, aby oś „d” układu współrzędnych dq' była zgodna z wektorem  $v_t$ .

Schemat transformacji zmiennych przedstawiono na rysunku 3.11. Zmienne te obejmują sygnały wykorzystywane w układzie regulacji, tj. napięcie w punkcie przyłączenia  $v_t$ , prąd przekształtnika  $i$  oraz prąd oddawany do sieci  $i_g$ . Transformacji odwrotnej poddawane jest napięcie  $v_c$ , którego wartość jest niezbędna w obliczeniach sieciowych zgodnie z równaniem 3.13.

$$\begin{bmatrix} v_{d'} \\ v_{q'} \end{bmatrix} = \begin{bmatrix} \cos(\delta) & \sin(\delta) \\ -\sin(\delta) & \cos(\delta) \end{bmatrix} \begin{bmatrix} v_d \\ v_q \end{bmatrix} \quad (3.21)$$

$$\begin{bmatrix} v_d \\ v_q \end{bmatrix} = \begin{bmatrix} \cos(\delta) & -\sin(\delta) \\ \sin(\delta) & \cos(\delta) \end{bmatrix} \begin{bmatrix} v_{d'} \\ v_{q'} \end{bmatrix} \quad (3.22)$$



Rys. 3.11 Schemat transformacji zmiennych pomiędzy układami odniesienia przekształtnika VSC

Zlinearyzowana postać transformacji opisanych równaniami 3.21 and 3.22 została przedstawiona poniżej dla przykładu transformacji napięcia  $v_t$  z układu dq do układu dq'. Pozostałe konwersje zostały zrealizowane analogicznie.

$$\begin{cases} \Delta v_{d'} = \frac{\partial v_{d'}}{\partial v_d} \Delta v_d + \frac{\partial v_{d'}}{\partial v_q} \Delta v_q + \frac{\partial v_{d'}}{\partial \delta} \Delta \delta \\ \Delta v_{q'} = \frac{\partial v_{q'}}{\partial v_d} \Delta v_d + \frac{\partial v_{q'}}{\partial v_q} \Delta v_q + \frac{\partial v_{q'}}{\partial \delta} \Delta \delta \end{cases} \quad (3.23)$$

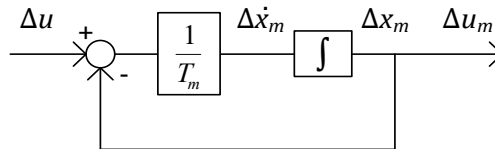
gdzie,

$$\frac{\partial v_{d'}}{\partial v_d} = \cos(\delta_0), \quad \frac{\partial v_{d'}}{\partial v_q} = \sin(\delta_0), \quad \frac{\partial v_{d'}}{\partial \delta} = -v_{d0} \sin(\delta_0) + v_{q0} \cos(\delta_0) \quad (3.24)$$

$$\frac{\partial v_{q'}}{\partial v_d} = -\sin(\delta_0), \quad \frac{\partial v_{q'}}{\partial v_q} = \cos(\delta_0), \quad \frac{\partial v_{q'}}{\partial \delta} = -v_{d0} \cos(\delta_0) - v_{q0} \sin(\delta_0) \quad (3.25)$$

### 3.2.4. Układ regulacji

Wejścia modelu układu regulacji obejmują sygnały pomiarowe prądów i napięć. Sygnały te podlegają przetwarzaniu, głównie skalowaniu i filtracji. Czas potrzebny na wykonanie tych operacji należy w modelu uwzględnić. Możliwe i praktyczne jest zastosowanie członu inercyjnego pierwszego rzędu do tego celu [81], [82]. Wszystkie wielkości mierzone w ten sposób w modelu oznaczono indeksem "m". Na rysunku 3.12 przedstawiono schemat ogólny członu pomiarowego zrealizowanego w ten sposób, a równanie 3.26 opisuje jego transmitancję.

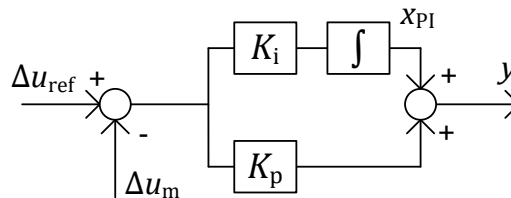


Rys. 3.12 Schemat ogólny modelu członu pomiarowego w układzie regulacji przekształtnika VSC

$$\frac{d\Delta x_m}{dt} = -\frac{1}{T_m}\Delta x_m + \frac{1}{T_m}\Delta u \quad (3.26)$$

Na rys. 3.12 i w powyższym równaniu  $\Delta u$  oznacza mierzony sygnał, tj.  $P_t$ ,  $Q_t$ ,  $v_d$ ,  $v_q$ ,  $i_d$  lub  $i_q$ , natomiast  $\Delta u_m$  i  $\Delta x_m$  odpowiadają mierzonej wielkości po filtracji i zmiennej stanu związanej z danym pomiarem.

Schematy na rysunkach 3.4 i 3.5 przedstawiają regulatory PI wykorzystywane w układzie regulacji przekształtnika VSC. Każdy z nich związany jest z jedną zmienną stanu  $x_{PI}$  i dwoma parametrami  $K_i$  and  $K_p$ .



Rys. 3.13 Schemat ogólny regulatora PI

Model regulatora PI opisują poniższe równania,

$$\begin{aligned} \frac{d\Delta x_{PI}}{dt} &= K_i\Delta u_{ref} - K_i\Delta u_m \\ \Delta y &= \Delta x_{PI} + K_p\Delta u_{ref} - K_p\Delta u_m \end{aligned} \quad (3.27)$$

Równanie ogólne 3.27 zastosowano do opisu wszystkich regulatorów typu PI w modelu. Przykładowo, równanie opisujące regulator PI mocy czynnej przyjmuje postać,

$$\begin{aligned} \frac{d\Delta x_{PIP}}{dt} &= K_{iP}\Delta P_{t\,ref} - K_{iP}\Delta P_{tm} \\ \Delta i_{d\,ref} &= \Delta x_{PIP} + K_{pP}\Delta P_{t\,ref} - K_{pP}\Delta P_{tm} \end{aligned} \quad (3.28)$$

gdzie biorąc pod uwagę równania 3.15 i 3.26:

$$\Delta P_{tm} = -\frac{1}{T_{mPt}} \Delta \dot{x}_{mPt} + \frac{1}{T_{mPt}} (k_{Pvd} \Delta v_{d'} + k_{Pvq} \Delta v_{q'} + k_{Pid} \Delta i_{d'} + k_{Piq} \Delta i_{q'}) \quad (3.29)$$

Zlinearyzowana forma pętli odsprzęgającej w układzie regulacji prądu przedstawiona jest poniżej. W nawiązaniu do równania 3.8 i rysunku 3.3:

$$\begin{cases} \Delta m_{d'} = -\Delta u_{d'} + \Delta v_{td'} + L_c i_{q0'} \Delta \omega + L_c \omega_0 \Delta i_{q'} \\ \Delta m_{q'} = -\Delta u_{q'} + \Delta v_{tq'} - L_c i_{d0'} \Delta \omega - L_c \omega_0 \Delta i_{d'} \end{cases} \quad (3.30)$$

gdzie (na podstawie równania 3.20),

$$\Delta \omega = \Delta x_{PI PLL} - k_p \Delta v_{q'} \quad (3.31)$$

Cały układ regulacji jednego przekształtnika VSC wymaga zatem użycia dwunastu zmiennych stanu,

$$\mathbf{x} = [x_1 \quad \dots \quad x_{12}]^T = \begin{bmatrix} x_{vdm} \\ x_{vqm} \\ x_{idm} \\ x_{iqm} \\ x_{Pm} \\ x_{Qm} \\ x_{PI1} \\ x_{PI2} \\ x_{PIid} \\ x_{PIiq} \\ x_{PI PLL} \\ x_{\omega} \end{bmatrix}, \quad (3.32)$$

gdzie w zależności od aktywnych trybów regulacji zmienne  $x_7 - x_{10}$  będą odpowiadały regulatorom PI innych wielkości.

### 3.3. Powiązanie modelu układu VSC z modelem sieci AC - pełny model zlinearyzowany układu HVDC VSC

W podrozdziale opisano sposób złożenia powyższych części modelu w całość. Punktem wyjścia jest założenie polegające na pominięciu strat w przekształtniku,

$$P_t(t) \cong P_{vsc}(t) = P_{dc}(t) \quad (3.33)$$

Daje to podstawę do określenia wartości prądu stałego dla modelu obwodu DC (równanie 3.19). Ponieważ  $P_{dc}(t) = v_{dc}(t) i_{dc}(t)$ , to,

$$i_{dc}(t) = \frac{P_{dc}(t)}{v_{dc}(t)} \quad (3.34)$$

Uwzględniając równanie 3.15 w obliczeniach pochodnych cząstkowych w równaniu 3.34 otrzymuje się zlinearyzowaną postać równania określającego prąd DC przekształtnika,

$$\Delta i_{dc} = k_{idcvdc} \Delta v_{dc} + k_{idcvd} \Delta v_d + k_{idcvq} \Delta v_q + k_{idcid} \Delta i_d + k_{idciq} \Delta i_q \quad (3.35)$$

gdzie:

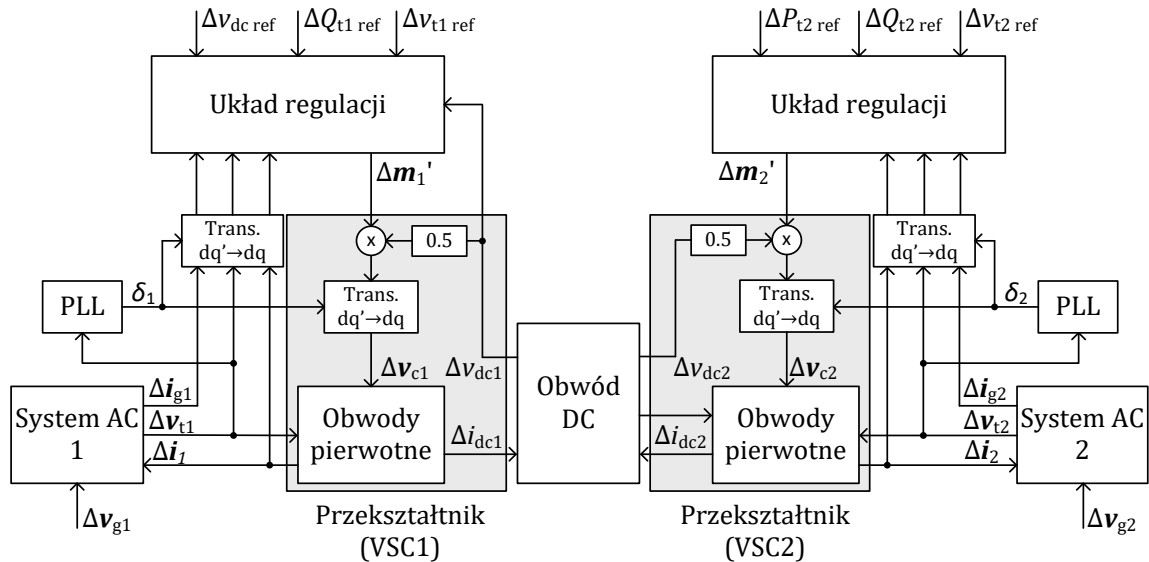
$$k_{idcvdc} = -\frac{3(v_{d0} i_{d0} + v_{q0} i_{q0})}{v_{dco}^2}, k_{idcvd} = \frac{3 i_{d0}}{2 v_{dco}}, k_{idcvq} = \frac{3 i_{q0}}{2 v_{dco}}, k_{idcid} = \frac{3 v_{d0}}{2 v_{dco}}, k_{idciq} = \frac{3 v_{q0}}{2 v_{dco}}. \quad (3.36)$$

Punkt, w którym przekształtnik VSC reguluje moc czynną i bierną można wybrać dowolnie. W rozprawie przyjęto, że układ reguluje moc czynną  $P_t$  i bierną  $Q_t$ , zgodnie z rys. 3.8. Oznacza to, że układ reguluje całkowitą moc wymienianą z systemem AC, kompensując moc filtrów



zainstalowanych w punkcie przyłączenia układu. Wymaga to podmiany prądu  $i$  na prąd  $i_g$  w równaniach 3.15 - 3.17.

Kompletny zlinearyzowany model układu VSC HVDC składający się z elementów opisanych w poprzednich podrozdziałach przedstawiono na rys. 3.14. Blok opisany jako “Przekształtnik VSC” obejmuje obwody pierwotne przekształtnika, włączając w to reaktancję  $L_c$  i mostek tranzystorowy sterowany PWM. Blok “Obwody pierwotne” opisano równaniem 3.13.



Rys. 3.14 Schemat blokowy zlinearyzowanego modelu układu VSC HVDC

Model z rysunku 3.14 sprowadzono do formy macierzowej, zgodnie z równaniem 3.37. Model posiada 8 wejść, 41 zmiennych stanu i 14 wyjść. Wejścia i wyjścia modelu zestawiono poniżej. Zmienne stanu opisane są w tabeli 11.3 w załączniku III.

$$\begin{aligned} \Delta \dot{\mathbf{x}}_{\text{VSC}} &= \mathbf{A}_{\text{VSC}(41 \times 41)} \Delta \mathbf{x}_{\text{VSC}} + \mathbf{B}_{\text{VSC}(41 \times 8)} \Delta \mathbf{u}_{\text{VSC}} \\ \Delta \mathbf{y}_{\text{VSC}} &= \mathbf{C}_{\text{VSC}(14 \times 41)} \Delta \mathbf{x}_{\text{VSC}} + \mathbf{D}_{\text{VSC}(14 \times 8)} \Delta \mathbf{u}_{\text{VSC}} \end{aligned} \quad (3.37)$$

Tabela 3.2 Zmienne wejściowe modelu układu VSC HVDC

Nr	Nazwa wejścia	Znaczenie	Oznaczenie
1	Pt_ref	Wartość zadana mocy czynnej dla przekształtnika VSC2	$\Delta P_{t2 \text{ ref}}$
2	vt2_ref / Qt2_ref	Wartość zadana mocy biernej lub napięcia AC dla przekształtnika VSC2	$\Delta v_{t2 \text{ ref}}$ or $\Delta Q_{t2 \text{ ref}}$
3	vdc_ref	Wartość zadana napięcia DC dla przekształtnika VSC1	$\Delta v_{dc \text{ ref}}$
4	vt1_ref / Qt1_ref	Wartość zadana mocy biernej lub napięcia AC dla przekształtnika VSC1	$\Delta v_{t1 \text{ ref}}$ or $\Delta Q_{t1 \text{ ref}}$
5	vgr_VSC1	Składowa rzeczywista amplitudy napięcia źródła napięciowego w systemie AC po stronie VSC1	$\Delta v_{gr1}$
6	vgi_VSC1	Składowa urojona amplitudy napięcia źródła napięciowego w systemie AC po stronie VSC1	$\Delta v_{gi1}$
7	vgr_VSC2	Składowa rzeczywista amplitudy napięcia źródła napięciowego w systemie AC po stronie VSC2	$\Delta v_{gr2}$
8	vgi_VSC2	Składowa urojona amplitudy napięcia źródła napięciowego w systemie AC po stronie VSC2	$\Delta v_{gi2}$

**Tabela 3.3** Zmienne wyjściowe modelu układu VSC HVDC

Nr	Nazwa wejścia	Znaczenie	Oznaczenie
1	AmpVt_VSC2	Amplituda napięcia w węźle PCC2	$\Delta v_{t2}$
2	delta2	Kąt napięcia w węźle PCC2	$\Delta \delta_2$
3	AmpIlg_VSC2	Amplituda prądu oddawanego do sieci przez przekształtnik VSC2	$\Delta i_{g2}$
4	Pt2	Moc czynna wymieniana z siecią AC przez przekształtnik VSC2	$\Delta P_{t2}$
5	Qt2	Moc bierna wymieniana z siecią AC przez przekształtnik VSC2	$\Delta Q_{t2}$
6	Idc_2	Prąd DC po stronie przekształtnika VSC2	$\Delta i_{dc2}$
7	Vdc2	Napięcie DC po stronie przekształtnika VSC2	$\Delta v_{dc2}$
8	AmpVtr_VSC1	Amplituda napięcia w węźle PCC1	$\Delta v_{t1}$
9	delta1	Kąt napięcia w węźle PCC1	$\Delta \delta_1$
10	AmpItr_VSC1	Amplituda prądu oddawanego do sieci przez przekształtnik VSC1	$\Delta i_{g1}$
11	Pt1	Moc czynna wymieniana z siecią AC przez przekształtnik VSC1	$\Delta P_{t1}$
12	Qt1	Moc bierna wymieniana z siecią AC przez przekształtnik VSC1	$\Delta Q_{t1}$
13	Idc_1	Prąd DC po stronie przekształtnika VSC1	$\Delta i_{dc1}$
14	Vdc1	Napięcie DC po stronie przekształtnika VSC1	$\Delta v_{dc1}$

### 3.4. Walidacja modelu

Walidacja modelu VSC HVDC została przeprowadzona na takich samych zasadach jak walidacja układu LCC HVDC. Porównano odpowiedzi skokowe modelu zlinearyzowanego z modelem nieliniowym opisanym w podrozdziale 3.1 oraz zestawiono charakterystyki częstotliwościowe obu modeli.

Model układu VSC HVDC wykorzystany w walidacji, jak i w analizach stabilności i interakcji sparametryzowano tak, by odzwierciedlał on układ o znamionowej mocy czynnej równej 600 MW. Parametry układu przedstawiono w tabeli 11.6 w załączniku IV.

#### 3.4.1. Rozpływ mocy w systemie AC-DC

Walidacji modelu układu VSC HVDC przedstawionego na rys. 3.6 dokonano w punkcie pracy, w którym obciążenie układu mocą czynną wynosi 90% mocy znamionowej, a przekształtnik VSC2 oddaje moc do sieci AC. Warunki pracy systemu opisano w punkcie 1.4. Wyznaczenie wyniku rozptywu mocy potrzebne do wyliczenia pochodnych cząstkowych w modelu zlinearyzowanym jest przeprowadzane zgodnie z metodyką opisaną w punkcie 2.5.1, z modyfikacjami wynikającymi z użycia modelu układu VSC HVDC opisanymi poniżej,

$$\begin{cases} V_{dc1} = \frac{\sqrt{2}V_{c1}}{M_1} \\ I_{dc} = \frac{P_{dcref}}{V_{dc1}} \\ V_{dc2} = V_{dc1} - I_{dc}R_{dc} \\ P_{dc2} = V_{dc2}I_{dc} \end{cases} \quad (3.38)$$

W powyższym zestawie równań,  $M_1$  jest wartością ustaloną sygnału modulującego przekształtnika VSC1, a  $V_{c1}$  odpowiadającym mu napięciem na wyjściu przekształtnika. Zgodnie z rysunkiem 3.8, w modelu rozptywowym są dwa dodatkowe węzły AC odpowiadające napięciom  $v_c$  obu przekształtników.

Dodatkowe równania uwzględniane w funkcji celu opisanej równaniem 2.58 są związane z regulacją mocy czynnej i napięcia DC przez przekształtniki,

$$\begin{aligned} P_{t2} - P_{dc\ ref} &= 0 \\ V_{dc2} - V_{dc\ ref} &= 0 \end{aligned} \quad (3.39)$$

Kolejne dwa równania uwzględniają tryb regulacji napięcia AC lub mocy biernej,

$$\begin{aligned} V_{t2} - V_{t2\ ref} &= 0 \\ V_{t1} - V_{t1\ ref} &= 0 \end{aligned} \quad (3.40)$$

Wyniki rozplywu mocy przedstawiono na rys. 3.15.

420 kV 0°		400.0 kV -9.8°		400.0 kV +16.7°		420 kV 0°	
		---   +10.0		+10.0   ---			
			Vdc/Vac	Pac/Vac			
-----[X1,R1 grid]-----		-----[Xc]-----	VSC1	--- VSC2	-----[Xc]-----	-----[X2,R2 grid]-----	
-554.2	+554.2	-544.3	+544.3	-540.0	+540.0	-540.0	+523.7
-149.1	+50.0	-60.0	-77.8	-62.5	-74.2	+64.2	-227.6
VSC:							
				Vdcref = 640	Pref = -540		
				Vref = 400	Vref = 400		
		VSC1		VSC2			
Sk"	[MVA]	3000	1800				
V_grid	[kV]	420	420				
Vt	[kV]	400	400				
Vt	[pu]	1.000	1.000				
Pconv	[MW]	544.306	-540.000				
Qconv	[MVAR]	-77.8403	-62.450				
delta	[deg]	-9.80858	16.718				
gamma	[deg]	-24.242	31.135				
Vdc	[kV]	640	634.938				
Idc	[A]	-850.477	-850.477				
Vd'	[kV]	326.599	326.599				
Vq'	[kV]	0	0				
Id'	[kV]	1111.06	-1102.27				
Iq'	[kV]	-122.561	-151.372				

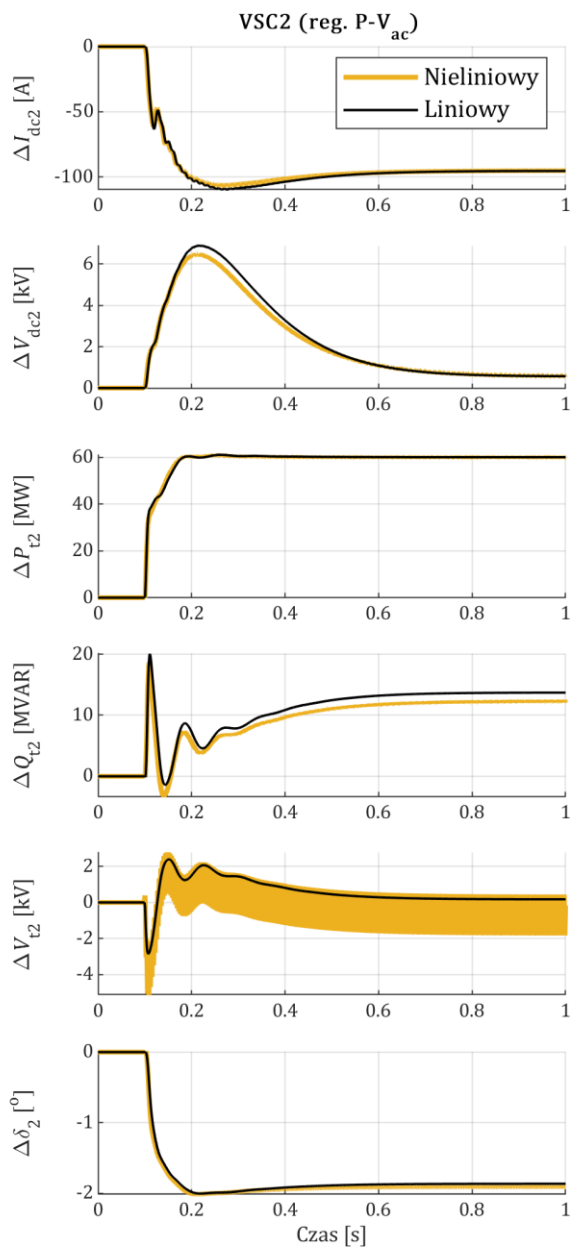
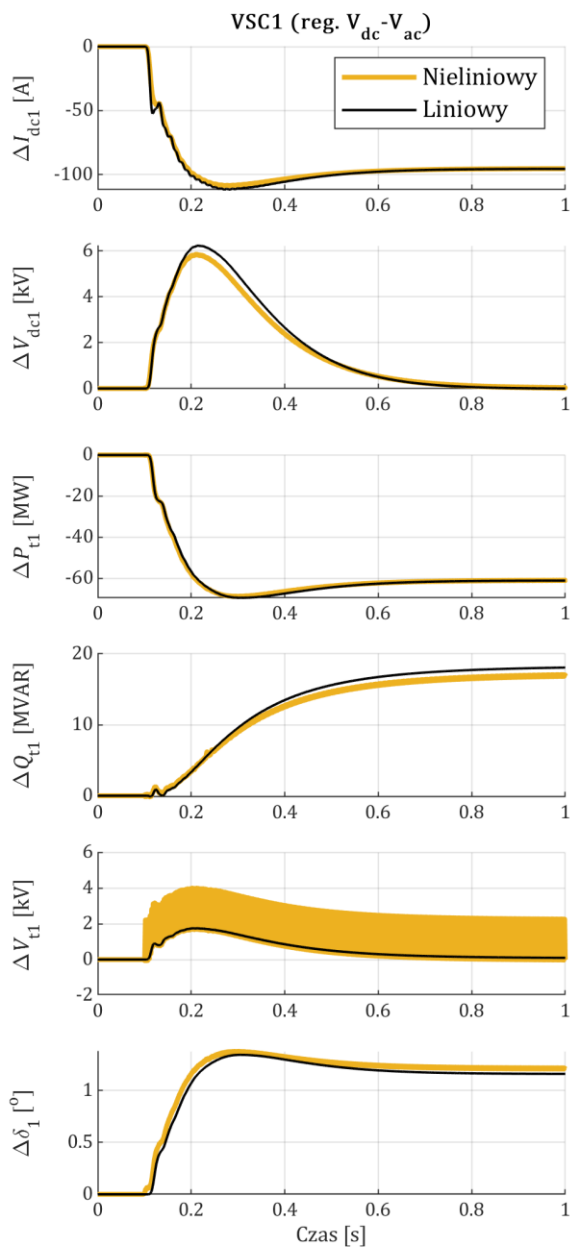
Rys. 3.15 Wyniki rozplywu mocy w układzie VSC dla referencyjnych warunków pracy

### 3.4.2. Walidacja modelu w dziedzinie czasu

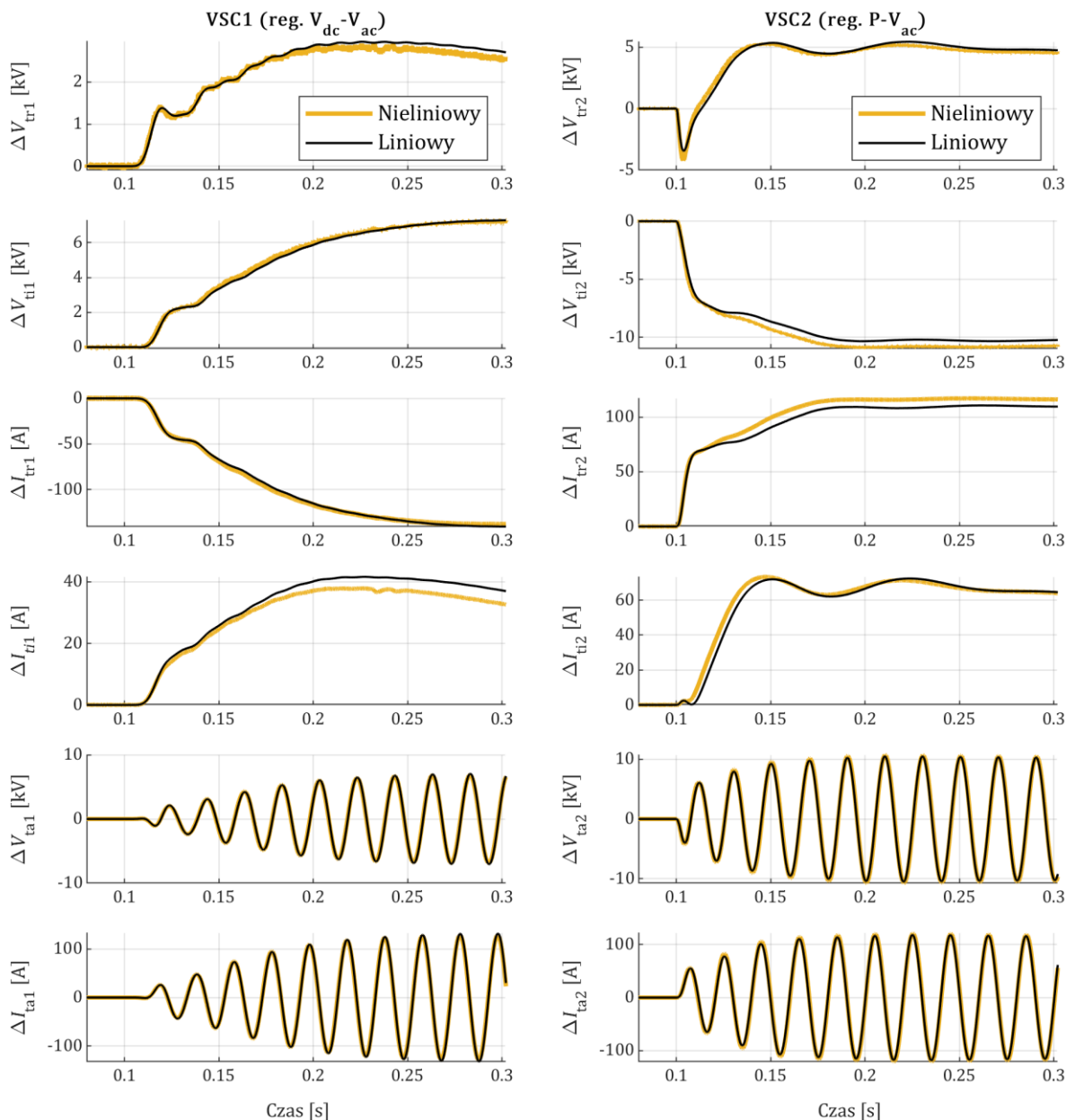
Symulowano skok wartości zadanej mocy czynnej ( $P_{t2}$ ) o -5%. Porównanie wyników dla modelu zlinearyzowanego i modelu nieliniowego przedstawiono na rysunkach 3.17 i 3.16.

Zgodnie z przyjętą kierunkowością oznaczeń zmiennych (rys. 3.8), moc czynna wymieniana z siecią przez przekształtnik VSC2,  $P_{t2}$ , jest ujemna, zatem jej zmniejszenie będzie oznaczało dodatni przyrost.

Wyniki uzyskane z symulacji modelu zlinearyzowanego dokładnie pokrywają się z przebiegami otrzymanymi dla modelu nieliniowego, zarówno w zakresie zjawisk wolnych, jak i szybkich. Wskazuje to na prawidłowość przeprowadzonego procesu linearyzacji modelu układu VSC HVDC.



**Rys. 3.16** Odpowiedź układu VSC na skokową zmianę wartości zadanej mocy w dół o 5% w stosunku do wartości znamionowej (zmiana o 60 MW); wykresy przedstawiają stany przejściowe w zakresie zjawisk wolnych

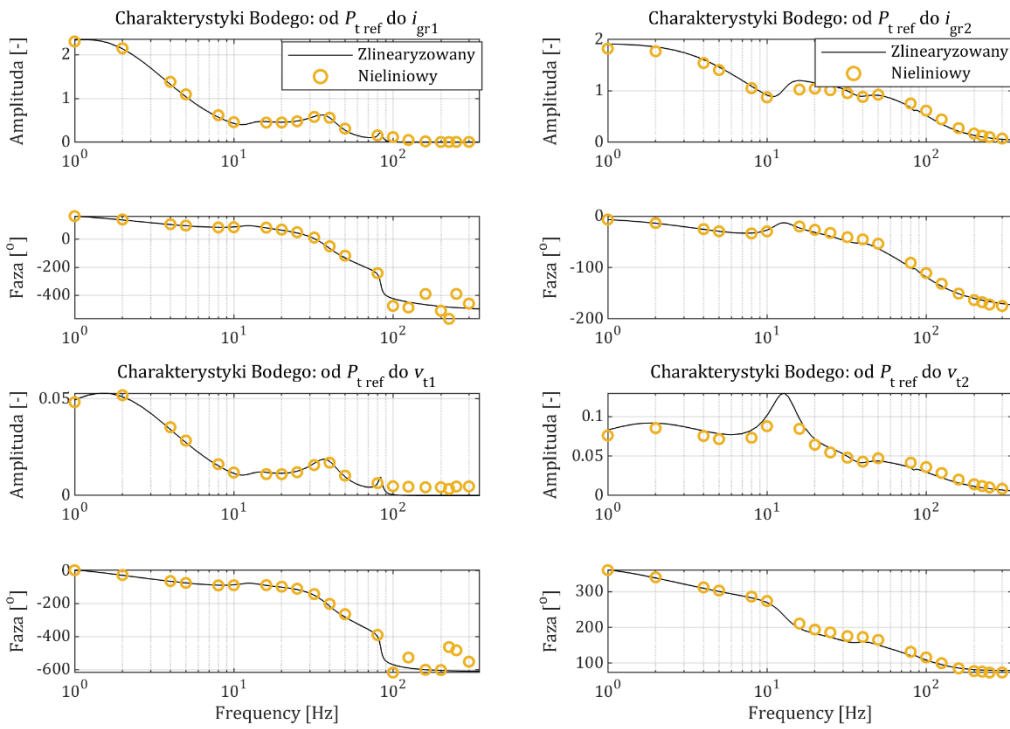


**Rys. 3.17** Odpowiedź układu VSC na skokową zmianę wartości zadanej mocy w dół o 5% w stosunku do wartości znamionowej (zmiana o 60 MW); wykresy przedstawiają stany przejściowe w zakresie zjawisk szybkich

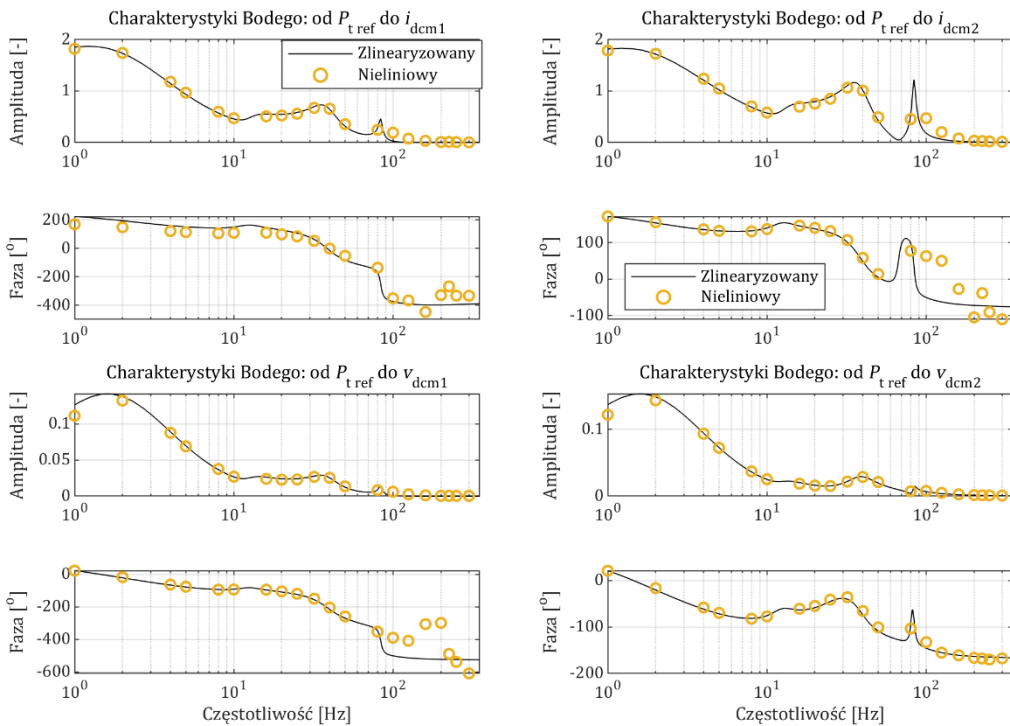
### 3.4.3. Walidacja modelu w dziedzinie częstotliwości

Walidację w dziedzinie częstotliwości przeprowadzono wykorzystując charakterystyki częstotliwościowe wygenerowane w analogiczny sposób jak w przypadku układu LCC HVDC. Na rysunku 3.18 przedstawiono charakterystyki składowych rzeczywistych prądu  $i_g$  i napięcia  $v_t$  w odpowiedzi na pobudzenie wejścia od zadanej mocy czynnej. Kolejny rysunek przedstawia charakterystyki dla prądu i napięcia DC.

Bardzo duża zgodność prezentowanych wyników potwierdza, że linearyzacja modelu została wykonana prawidłowo.



**Rys. 3.18** Porównanie charakterystyk częstotliwościowych w modelu nieliniowym i zlinearyzowanym dla transmitancji widmowych pomiędzy wybranymi składowymi napięcia i prądu AC przekształtnika a zadaną wartością mocy czynnej

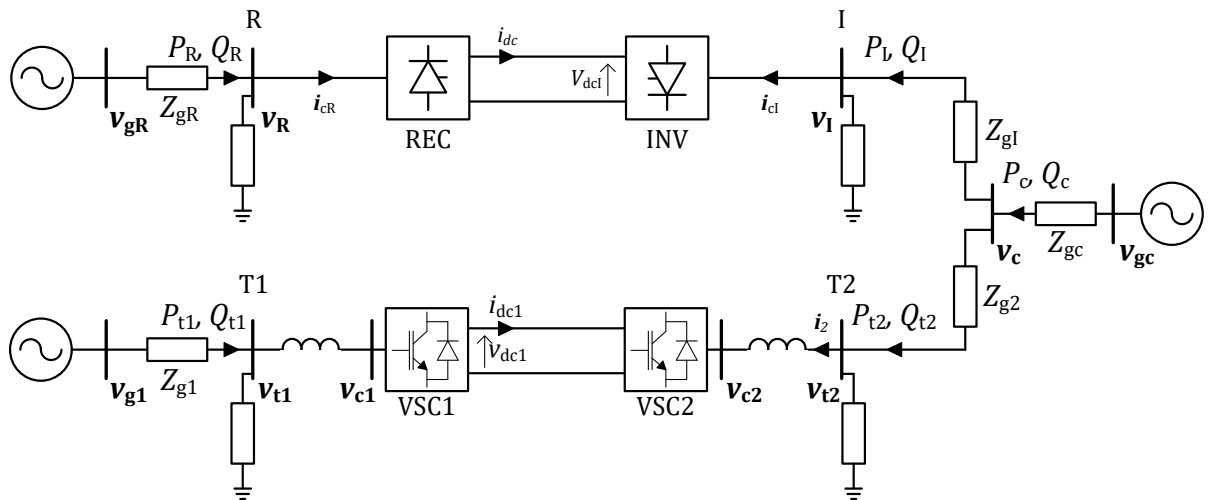


**Rys. 3.19** Porównanie charakterystyk częstotliwościowych w modelu nieliniowym i zlinearyzowanym dla transmitancji widmowych pomiędzy prądem i napięciem DC a zadaną wartością mocy czynnej

## 4. Model układu wspólnego LCC-VSC

### 4.1. Model sieci dla układu wspólnego

Układ wspólny LCC-VSC rozumie się jako system elektroenergetyczny przedstawiony na rys. 4.1. Jest to system, do którego przyłączony jest układ LCC HVDC i układ VSC HVDC, przy czym drugie strony tych układów pracują niezależnie. Sieć układu wspólnego odwzorowana jest w sposób uproszczony, poprzez połączenie trzech impedancji zastępczych w konfiguracji gwiazdy. Zmiana impedancji w poszczególnych gałęziach umożliwia kształtowanie mocy zwarciovych na szynach każdego z układów oraz wzajemnej odległości między nimi.



Rys. 4.1 Model układu wspólnego LCC-VSC

Model sieci dla układu wspólnego opracowano wykorzystując metodę fazy dynamicznych opisaną w punkcie 1.3.2 i zastosowaną do modelowania sieci AC w pozostałych układach. Model ten oprócz elementów przedstawionych na rys 4.1 zawiera pojemność przyłączoną do węzła wspólnego ( $v_c$ ). Pojemność ta odwzorowuje zagregowaną do jednego punktu pojemność linii sieci przesyłowej, a dodatkowo ma znaczenie praktyczne, gdyż związana z nią zmienna stanu pozwala znacząco uprościć zapis równań różniczkowych opisujących modelowany układ. Pozostałe elementy modelu przeniesiono bez zmian z modeli dla układów pojedynczych.

Model sieci wspólnej posiada wejścia w postaci prądu falownika układu LCC ( $i_{cl}$ ), napięcia przekształtnika VSC2 ( $v_{c2}$ ) oraz źródła napięciowego w sieci wspólnej ( $v_{gc}$ ). Wyjścia modelu to napięcie na szynach falownika ( $v_1$ ) i prąd AC przekształtnika VSC2 ( $i_2$ ). Łącznie potrzeba dwudziestu zmiennych stanu do opisu modelu.

### 4.2. Kompletny model w przestrzeni stanów

Model układu wspólnego LCC-VSC uzyskano w wyniku złożenia modelu układu LCC HVDC opisanego w punkcie 2.4 z modelem układu VSC HVDC opisanym w punkcie 3.3 i modelem sieci wspólnej z punktu 4.1. Model układu wspólnego można opisać zależnościami:

$$\begin{aligned} \Delta \dot{\mathbf{x}}_{\text{COM}} &= \mathbf{A}_{\text{COM}(76 \times 76)} \Delta \mathbf{x}_{\text{COM}} + \mathbf{B}_{\text{COM}(76 \times 12)} \Delta \mathbf{u}_{\text{COM}} \\ \Delta \mathbf{y}_{\text{COM}} &= \mathbf{C}_{\text{COM}(28 \times 76)} \Delta \mathbf{x}_{\text{COM}} + \mathbf{D}_{\text{COM}(28 \times 12)} \Delta \mathbf{u}_{\text{VSC}} \end{aligned} \quad (4.1)$$



Wektor wejść modelu składa się z wejść modeli dla układów pojedynczych zmodyfikowanych o wejścia odnoszące się do napięcia sieci sztywnej w układzie wspólnym. Listę wejść zestawiono w tabeli 4.1. Analogicznie zestawienie dla zmiennych stanu modelu znajduje się w załączniku III. Wektor wyjść skonstruowano tak, by zawierał najbardziej istotne wielkości fizyczne obu układów. Przedstawiono go w tabeli 4.2.

**Tabela 4.1** Wejścia modelu układu wspólnego LCC-VSC

Nr	Nazwa wejścia	Znaczenie	Oznaczenie
1	Idc_ref	Wartość zadana prądu stałego w układzie LCC	$\Delta i_{dc\text{ref}}$
2	Gamm_ref / vdc_ref	Wartość zadana kąta gamma / napięcia stałego w układzie LCC	$\Delta \gamma_{\text{ref}}$ lub $\Delta v_{dc\text{ref}}$
3	Pt_ref	Wartość zadana mocy czynnej w układzie VSC	$\Delta P_{t2\text{ref}}$
4	vt2_ref / Qt2_ref	Wartość zadana napięcia AC / mocy biernej regulowanej na szynach t2 przez przekształtnik VSC2	$\Delta v_{t2\text{ref}}$ lub $\Delta Q_{t2\text{ref}}$
5	vdc1_ref	Wartość zadana napięcia stałego dla przekształtnika VSC1	$\Delta v_{dc1\text{ref}}$
6	vt1_ref / Qt1_ref	Wartość zadana napięcia AC / mocy biernej regulowanej na szynach t2 przez przekształtnik VSC1	$\Delta v_{t1\text{ref}}$ or $\Delta Q_{t1\text{ref}}$
7	vgr_COM	Amplituda napięcia źródła napięciowego w części wspólnej, część rzeczywista	$\Delta v_{grC}$
8	vgi_COM	Amplituda napięcia źródła napięciowego w części wspólnej, część urojona	$\Delta v_{giC}$
9	vgr_VSC1	Amplituda napięcia źródła napięciowego w sieci prostownika układu LCC, część rzeczywista	$\Delta v_{grR}$
10	vgi_VSC1	Amplituda napięcia źródła napięciowego w sieci prostownika układu LCC, część urojona	$\Delta v_{giR}$
11	vgr_VSC2	Amplituda napięcia źródła napięciowego w sieci prostownika (VSC1) układu VSC, część rzeczywista	$\Delta v_{grI}$
12	vgi_VSC2	Amplituda napięcia źródła napięciowego w sieci prostownika (VSC1) układu VSC, część urojona	$\Delta v_{giI}$

**Tabela 4.2** Wyjścia modelu układu wspólnego LCC-VSC

Nr	Nazwa wyjścia	Znaczenie	Oznaczenie
1	AmpVtr_I	Amplituda napięcia falownika układu LCC	$\Delta v_1$
2	del_L_I	Kąt fazowy napięcia falownika układu LCC	$\Delta \delta'_1$
3	Amplt_I	Amplituda prądu falownika układu LCC do sieci	$\Delta i_{gI}$
4	P_LCC_I	Moc czynna falownika układu LCC od strony sieci	$\Delta P_1$
5	Q_LCC_I	Moc bierna falownika układu LCC od strony sieci	$\Delta Q_1$
6	IdcI	Prąd DC falownika układu LCC	$\Delta i_{dcI}$
7	VdcmI	Napięcie mierzone DC falownika układu LCC	$\Delta v_{dcI}$
8	AmpVtr_VSC2	Amplituda napięcia w PCC przekształtnika VSC2	$\Delta v_{t2}$
9	delta2	Kąt fazowy napięcia w PCC przekształtnika VSC2	$\Delta \delta_2$
10	AmpltR_VSC2	Amplituda prądu AC przekształtnika VSC2	$\Delta i_2$
11	Pt2	Moc czynna przekształtnika VSC2	$\Delta P_{t2}$
12	Qt2	Moc bierna przekształtnika VSC2	$\Delta Q_{t2}$
13	Idc_2	Prąd DC po stronie przekształtnika VSC2	$\Delta i_{dc2}$
14	Vdc2	Napięcie DC przekształtnika VSC2	$\Delta v_{dc2}$
15	AmpVtr_R	Amplituda napięcia prostownika układu LCC	$\Delta v_R$
16	del_L_R	Kąt fazowy napięcia prostownika układu LCC	$\Delta \delta'_R$
17	Amplt_R	Amplituda prądu prostownika układu LCC do sieci	$\Delta i_{gR}$
18	P_LCC_R	Moc czynna prostownika układu LCC od strony sieci	$\Delta P_R$
19	Q_LCC_R	Moc bierna prostownika układu LCC od strony sieci	$\Delta Q_R$
20	IdcR	Prąd DC prostownika układu LCC	$\Delta i_{dcR}$
21	VdcmR	Napięcie mierzone DC prostownika układu LCC	$\Delta v_{dcR}$
22	AmpVtr_VSC1	Amplituda napięcia w PCC przekształtnika VSC1	$\Delta v_{t1}$
23	delta1	Kąt fazowy napięcia w PCC przekształtnika VSC1	$\Delta \delta_1$
24	AmpltR_VSC1	Amplituda prądu AC przekształtnika VSC1	$\Delta i_1$
25	Pt1	Moc czynna przekształtnika VSC1	$\Delta P_{t1}$
26	Qt1	Moc bierna przekształtnika VSC1	$\Delta Q_{t1}$

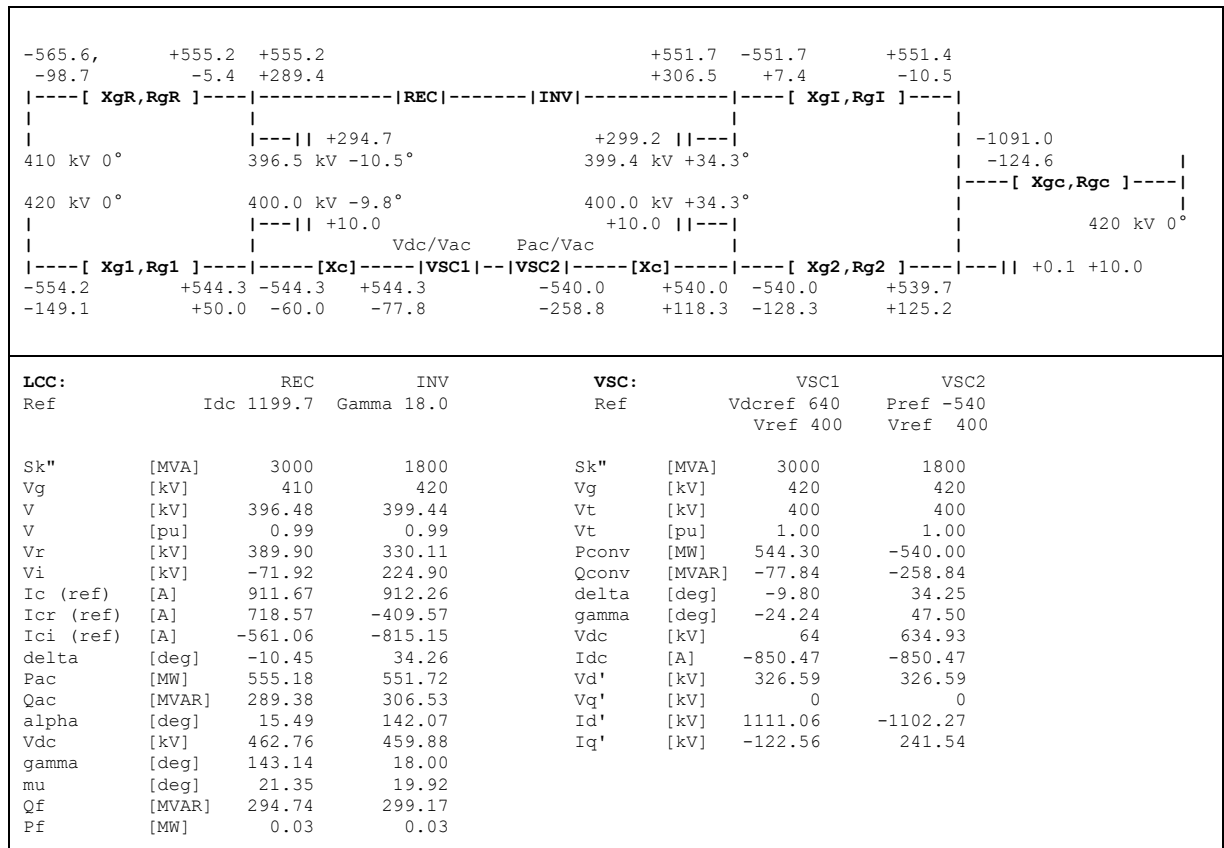


Nr	Nazwa wyjścia	Znaczenie	Oznaczenie
27	Idc_1	Prąd DC po stronie przekształtnika VSC1	$\Delta i_{dc1}$
28	Vdc1	Napięcie DC przekształtnika VSC1	$\Delta v_{dc1}$
29	Gamm_f	Mierzona wartość kąta $\gamma$ falownika układu LCC	$\Delta \gamma_{ml}$

### 4.3. Walidacja modelu

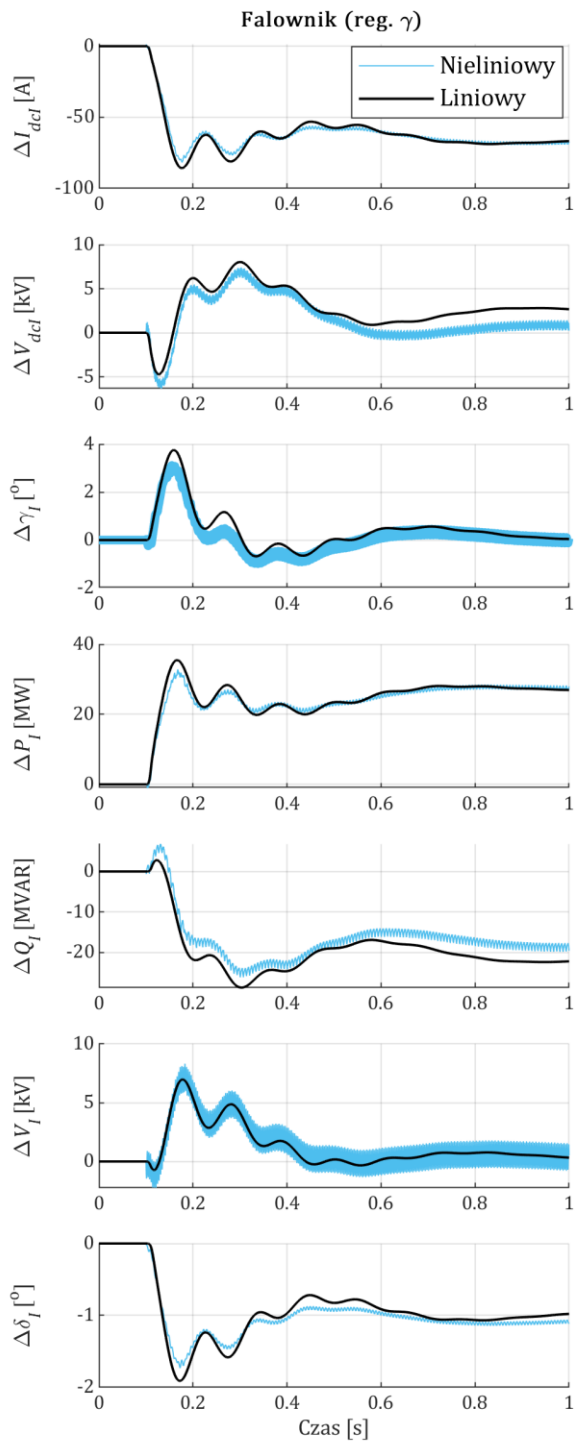
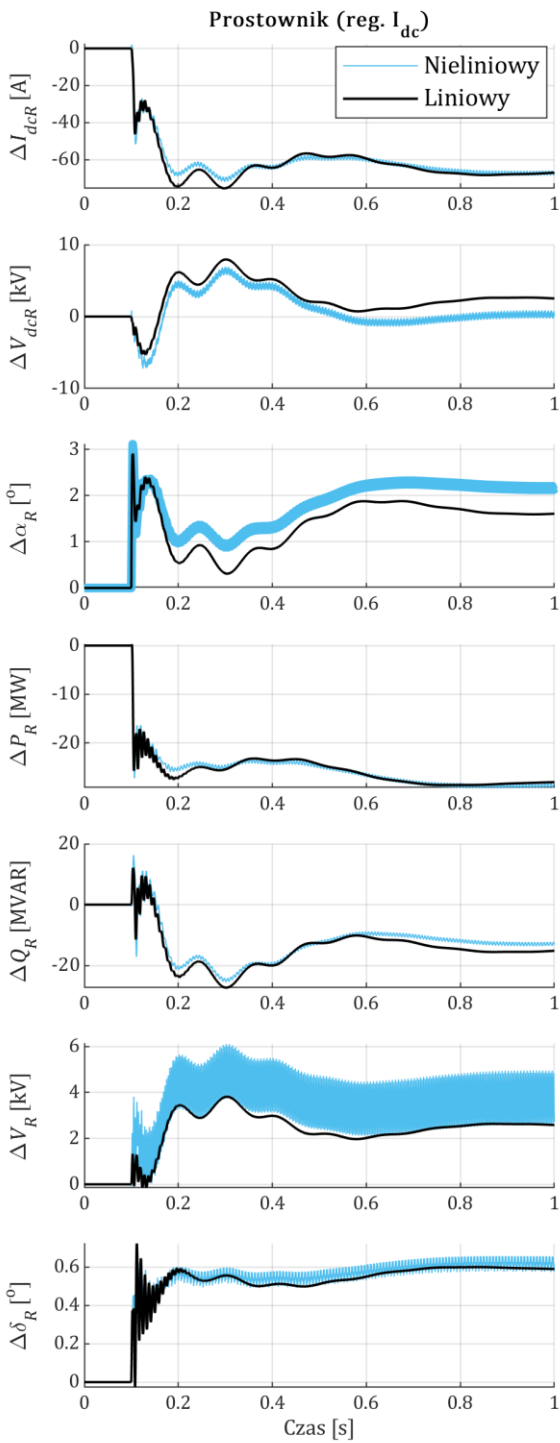
Walidacji modelu zlinearyzowanego dokonano przez porównanie przebiegów czasowych z tego modelu z przebiegami z modelu nieliniowego. Model nieliniowy opracowano poprzez połączenie opisanych modeli nieliniowych układów pojedynczych.

Warunki początkowe wykonania testu określa rozpyły mocy dla warunków referencyjnych. Wyniki rozpyły mocy podano na rys. 4.2.

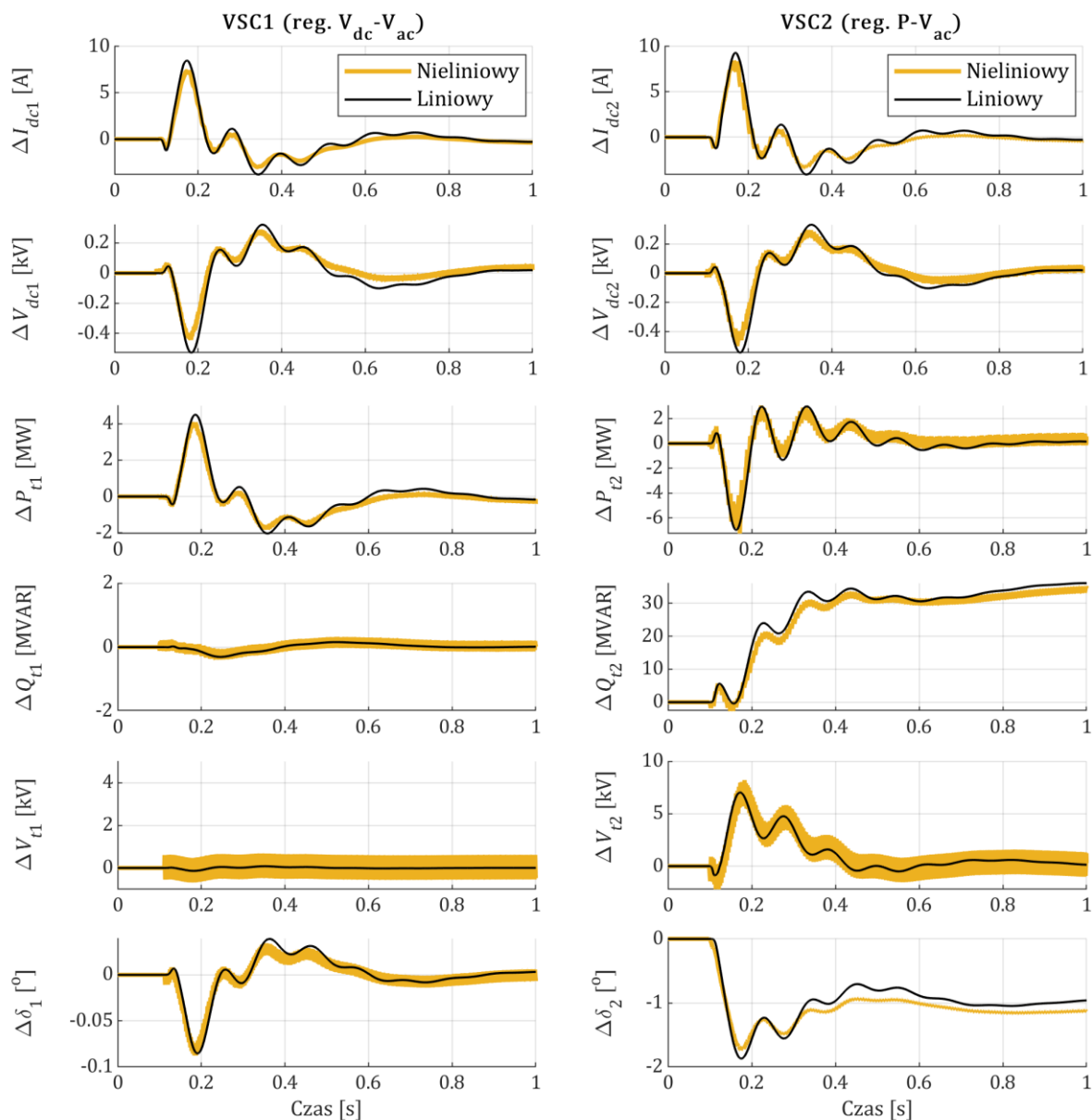


Rys. 4.2 Wyniki rozpyły mocy dla układu wspólnego LCC-VSC dla modelu nieliniowego

W tych warunkach w obu modelach dokonano tego samego zaburzenia w postaci skokowej zmiany wartości zadanej prądu stałego w układzie LCC. Wyniki przebiegów dynamicznych układu LCC i VSC w czasie jednej sekundy przedstawiono na rys. 4.3 i 4.4. Zjawiska w tej skali czasu nazwano umownie „wolnymi” i są one związane głównie z procesami regulacyjnymi.



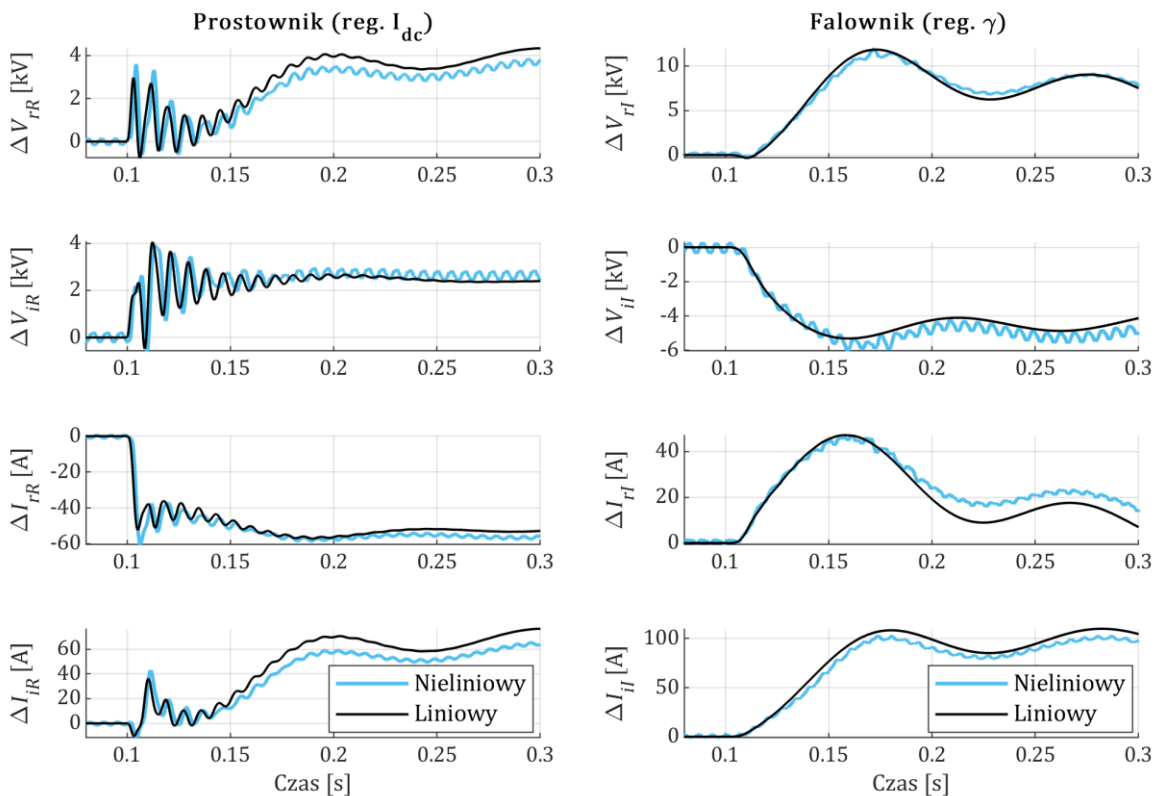
**Rys. 4.3** Odpowiedź układu LCC pracującego w układzie wspólnym na skokową zmianę wartości zadanej prądu stałego w dół o 5% w stosunku do wartości znamionowej (zmiana o 66 A); wykresy przedstawiają stany przejściowe w zakresie zjawisk wolnych



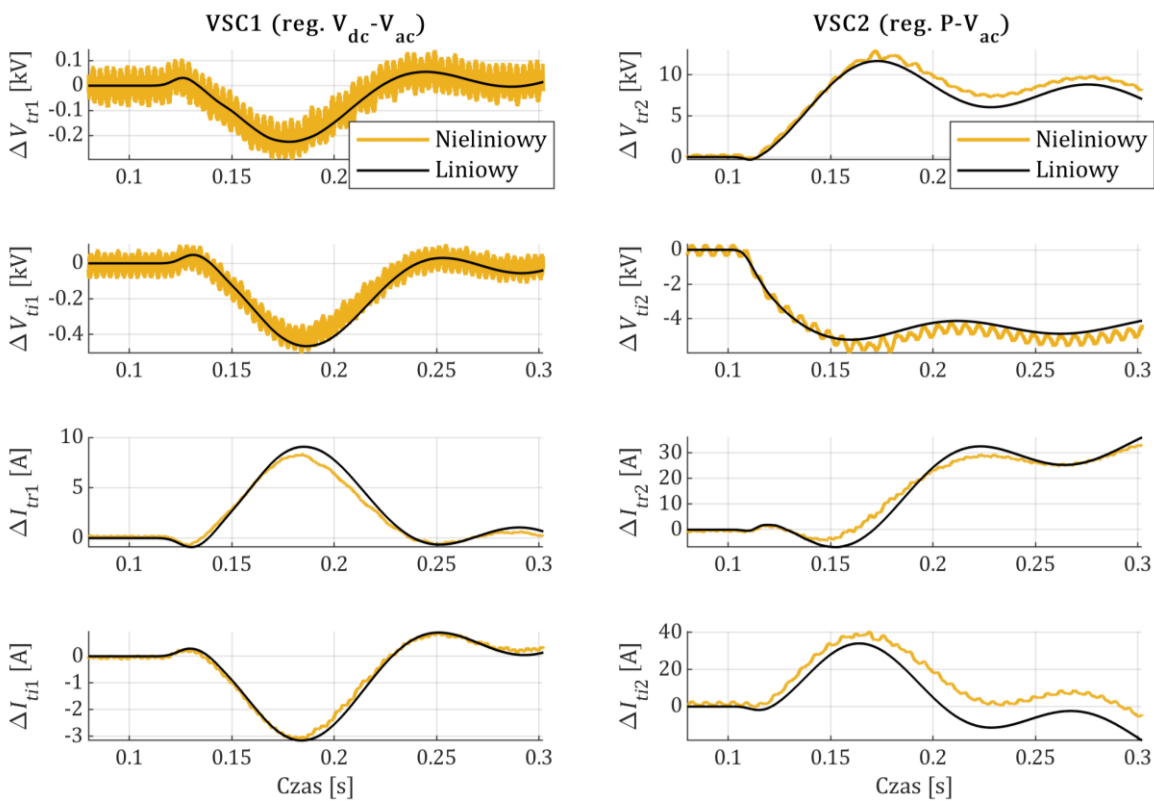
**Rys. 4.4** Odpowiedź układu VSC pracującego w układzie wspólnym na skokową zmianę wartości zadanej prądu stałego w prostowniku układu LCC w dół o 5% w stosunku do wartości znamionowej (zmiana o 66 A); wykresy przedstawiają stany przejściowe w zakresie zjawisk wolnych

Powyższe przebiegi wskazują na wysoki stopień zgodności między modelem zlinearyzowanym a modelem nieliniowym i potwierdzają poprawność procesu linearyzacji modelu pracy wspólnej LCC-VSC.

Analogicznie dokonano walidacji modeli w zakresie procesów szybkozmiennych. Za takie na potrzeby pracy uznano przebiegi zanikające w okresie 100 - 200 ms. Przebiegi te są związane głównie z procesami elektromagnetycznymi w układach. Wyniki pokazano na rysunkach 4.5 i 4.6.



**Rys. 4.5** Odpowiedź układu LCC pracującego w układzie wspólnym na skokową zmianę wartości zadanej prądu stałego w dół o 5% w stosunku do wartości znamionowej (66 A); stany przejściowe w zakresie zjawisk szybkich (elektromagnetycznych)



**Rys. 4.6** Odpowiedź układu VSC pracującego w układzie wspólnym na skokową zmianę wartości zadanej prądu stałego w prostowniku układu LCC w dół o 5% w stosunku do wartości znamionowej (66 A); stany przejściowe w zakresie zjawisk szybkich (elektromagnetycznych)

Jak wynika z rysunków 4.3 i 4.4 zjawiska elektromagnetyczne są widoczne praktycznie jedynie po stronie prostownika układu LCC. Po tej stronie jest umieszczony regulator prądu DC, w którym dokonano skokowej zmiany wartości zadanej. Widoczne oscylacje elektromagnetyczne są związane z obecnością typowych układów filtrów i baterii kondensatorów, które wraz z impedancją sieci tworzą układ oscylacyjny. Widoczna jest bardzo dobra zgodność częstotliwości i charakteru oscylacji elektromagnetycznych z obu modeli, co wskazuje na poprawność odwzorowania wyników w modelu zlinearyzowanym również w tym pasmie częstotliwości.

## 5. Analiza pracy układu LCC HVDC

W rozdziale zawarto wyniki analizy właściwości układu LCC w pracy samotnej. Badania przeprowadzono z wykorzystaniem metod analizy modalnej opisanej w punkcie 1.3.3. W szczególności określono mody dominujące w procesach regulacyjnych, ich związki ze zmiennymi stanu oraz granicę stabilności lokalnej. Badania wykonano w warunkach referencyjnych dla układu LCC przedstawionych w punkcie 1.4.

### 5.1. Badanie właściwości układu

W teorii, w przebiegach dynamicznych dowolnej wielkości wyjściowej biorą udział składowe związane ze wszystkimi wartościami własnymi (modami) macierzy stanu. Nie wszystkie mody mają jednak istotny udział w danym przebiegu. Ważne jest ustalenie, które mody są dominujące i jakie zmienne stanu istotnie wpływają na te mody. W tym celu wykonano następujące badania:

1. Analiza przebiegu prądu DC falownika  $I_{dcl}$  w odpowiedzi na skokową zmianę wartości zadanej  $I_{dc\ ref}$  o -5% wartości znamionowej. Celem jest ustalenie dominujących modów o charakterze sterującym.
2. Analiza przebiegu napięć na zaciskach transformatora falownika  $V_{rl}$  oraz  $V_{il}$  w odpowiedzi na skokową zmianę napięcia sieci  $V_{gl}$  po stronie falownika o 2,5% wartości znamionowej (10 kV). Celem jest określenie modów elektromagnetycznych.
3. Analiza przebiegu kąta gamma w odpowiedzi na skokową zmianę napięcia  $V_{gl}$  po stronie falownika o -2,5% (10 kV). Celem jest określenie modów dominujących mających istotny wpływ na zmiany kąta gamma a w efekcie na warunki komutacji.

#### 5.1.1. Przebieg prądu $I_{dcl}$

Dominujące mody określono na podstawie wartości wskaźnika  $|RES|_{3T}$  dla układu wejście – wyjście  $I_{dc\ ref} - I_{dcl}$ . Wyniki podano w tabeli 5.1.

**Tabela 5.1** Dominujące mody w odpowiedzi  $I_{dcl}$  na skok  $I_{dc\ ref}$

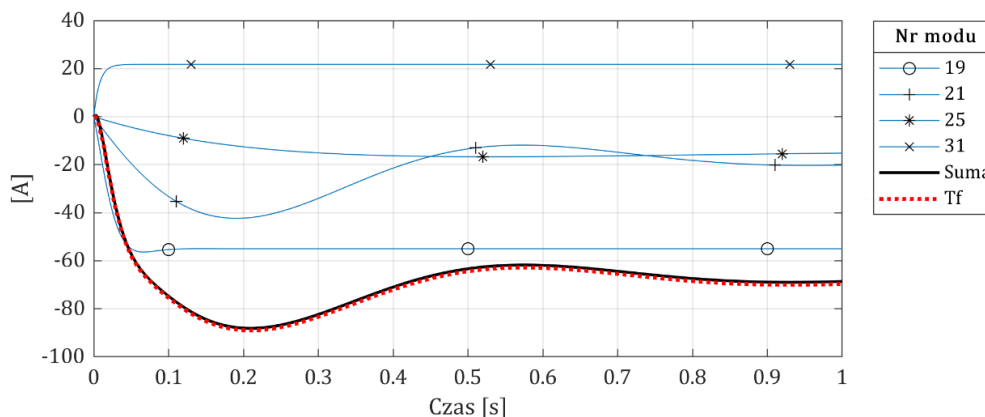
Nr modu	Re(WW) <sup>4</sup>	Im(WW) <sup>5</sup> [Hz]	Wskaźnik $ RES _{3T}$	$\xi$ [%]	3T [s]
21	-3,80	1,32	1,000	41,60	0,79
19	-46,80	6,75	0,757	74,11	0,06
25	-3,39	0,23	0,361	91,75	0,88
31	-132,55	0,00	0,328	100,00	0,02

Składowe przebiegu prądu DC po stronie falownika związane z modami z tabeli 5.1 pokazano na rys. 5.1. Rysunek ten przedstawia odpowiedź każdego z wymienionych modów (przebiegi oznaczone kolorem niebieskim), ich sumę (kolor czarny) oraz odpowiedź uwzględniającą wszystkie mody (czerwona linia przerywana).

Jak wynika z rys. 5.1 suma składowych modów dominujących bardzo dobrze odwzorowuje przebieg końcowy. Zaproponowana miara  $|RES|_{3T}$  udziału poszczególnych modów potwierdza praktyczną przydatność.

<sup>4</sup> Real(WW) – część rzeczywista wartości własnej

<sup>5</sup> Imag(WW) – część urojona wartości własnej



**Rys. 5.1** Składowe przebiegu  $I_{dcl}$  (oznaczenia: „Suma” – suma pokazanych składowych, Tf - odpowiedź uwzględniająca wszystkie mody)

Kolejny krok to powiązanie modów ze zmiennymi stanu, a następnie z wielkościami fizycznymi, które odpowiadają za te zmienne stanu. Przypisanie wielkości fizycznych do zmiennych stanu jest jednoznaczne. Mody natomiast są powiązane z wieloma zmiennymi stanu i można mówić jedynie o szacunkowym udziale danej zmiennej stanu w modzie w rozumieniu współczynników udziału. Poniżej w tabeli 5.2 podano współczynniki udziału zmiennych stanu w modach z tabeli 5.1.

**Tabela 5.2** Współczynniki udziału w modach dominujących w przebiegu  $I_{dcl}$

Numer zmiennej stanu	Nazwa zmiennej stanu	Numer modu			
		19	21	25	31
11	xPLLw REC		0,098		
12	xPLLt REC		0,164		
13	xmIdc REC				
14	xPIIdc REC	0,100	0,461	0,520	
15	xLg INV r				0,108
16	xLg INV i	0,096			0,140
25	xPLLw INV		0,596		
26	xPLLt INV	0,127	1,000	0,208	0,109
27	xmGam INV	0,686			1,000
28	xPIGam INV		0,221	1,000	
29	xLcab REC	0,109			
30	xLcab INV	0,117			0,257
31	xCcab LCC	1,000	0,205		0,551

Na podstawie wyników w tabeli można stwierdzić:

- Mod 19 jest modem pasywnym w tym sensie, że ani elementy regulatorów ani pętli fazowych nie mają żadnego lub mają nieznaczny udział modzie. Zmienne stanu związane z prądami i napięciami w elementach sieci AC, kabła DC oraz członu pomiarowego wpływają na charakter tego modu.
- Mod 21 to kluczowy mod sterujący układu LCC. Zmienne stanu pętli fazowych oraz układów regulacji mają tutaj podstawowe znaczenie. Mod jest w głównej mierze zależny od pętli fazowej falownika oraz od regulatora prądu prostownika.

- Mod 25 jest związany z regulatorem kąta gamma z istotnym wpływem regulatora prądu prostownika i niewielkim wpływem pętli fazowej falownika.
- Mod 31 jest modem pasywnym. Widoczny wpływ reaktancji sieci i pojemności kabla DC.

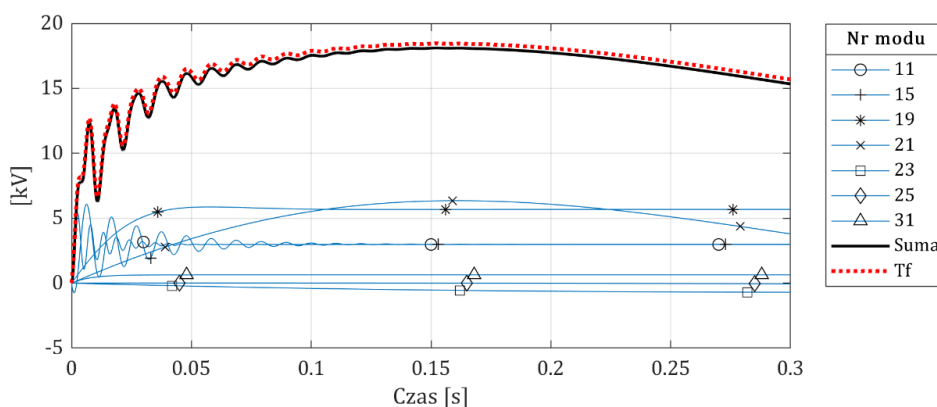
Powiązanie modów ze zmiennymi stanu i współczynnikami udziału wskazuje jakie parametry i których elementów wpływają na właściwości układu. I tak na przykład można ocenić, że zmiana wzmocnienia i stałej czasowej pętli fazowej falownika ma podstawowe znaczenia dla charakterystyki modu 21.

### 5.1.2. Przebieg napięcia falownika

Przytoczono wyniki dla amplitudy napięcia AC na szynach falownika (napięcie  $V_1$ ). Dominujące mody wybrane w analogiczny sposób jak w punkcie 5.1.1 pokazano w tabeli 5.3.

**Tabela 5.3** Dominujące mody w odpowiedzi  $V_1$  na skok napięcia sieci po stronie falownika  $I_{gl.ref}$

Nr modu	Re(WW)	Im(WW) [Hz]	Wskaźnik [RES]3T	$\xi$ [%]	3T [s]
15	-37,196	96,087	1,000	6,149	0,081
11	-88,323	184,870	0,631	7,582	0,034
21	-3,359	1,311	0,389	37,761	0,893
19	-50,785	6,632	0,117	77,308	0,059
31	-129,720	0,000	0,020	100,000	0,023
23	-5,138	0,784	0,016	72,180	0,584



**Rys. 5.2** Składowe przebiegu napięcia falownika  $V_1$

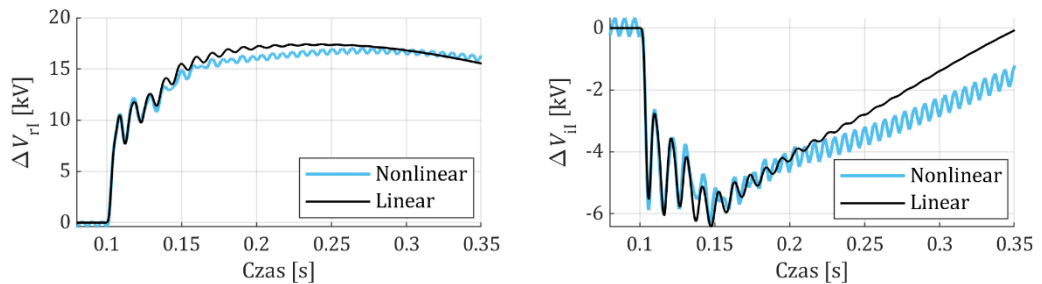
Jak wynika z tabeli 5.3, oprócz omówionych wyżej modów pojawiły się również dwa mody, tj. mod 11 i mod 15 o innym charakterze. W tabeli 5.4 podano współczynniki udziału dla tych modów określające ich charakter.

Udział w obu modach mają te same elementy sieciowe, a współczynniki udziału zmiennych stanu w obu modach niewiele się różnią. Są to typowe mody elektromagnetyczne układu LCC zależne od reaktancji sieciowej i elementów filtrów. Dla potwierdzenia tego wniosku, poniżej pokazano przebiegi czasowe z modelu nieliniowego i liniowego dla tego samego zaburzenia jak na rys. 5.2, czyli zmiany napięcia sieci.



**Tabela 5.4** Współczynniki udziału w modach dominujących w przebiegu  $V_1$

Numer zmiennej stanu	Nazwa zmiennej stanu	Numer modu	
		11	15
15	xLg_INV_r	0,995	1,000
16	xLg_INV_i	1,000	0,982
21	xCf1_INV_r	0,688	0,609
22	xCf1_INV_i	0,694	0,604
23	xCf2_INV_r	0,664	0,586
24	xCf2_INV_i	0,670	0,581
30	xLcab_INV	0,553	0,954

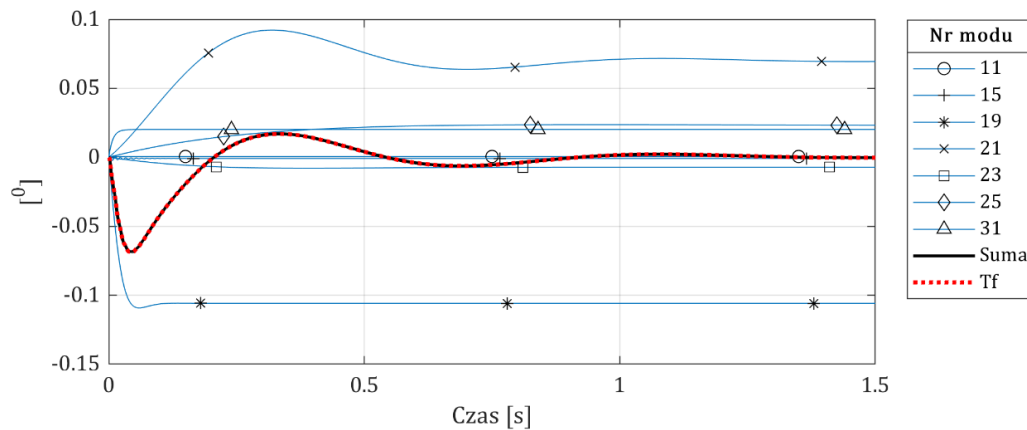


**Rys. 5.3** Przebieg składowych napięcia falownika z modelu nieliniowego i zlinearyzowanego w odpowiedzi na skokową zmianę napięcia sieci o 10 kV (2,5%).

Charakter przebiegu jak i częstotliwość drgań w obu modelach są zachowane. Ponieważ model liniowy jest niemal identyczny jak model w przestrzeni stanów stosowany w analizie modalnej, stąd wnioski z analizy modalnej są prawidłowe.

### 5.1.3. Przebieg kąta $\gamma$

Wszystkie dominujące mody widoczne na przebiegach z rys. 5.4 wystąpiły wcześniej i zostały omówione.



**Rys. 5.4** Składowe przebiegi kąta  $\gamma$  falownika w odpowiedzi na skokową zmianę napięcia sieci po stronie falownika o 10 kV w dół

Jak wynika z przebiegów największy negatywny wpływ na zmiany kąta  $\gamma$ , a tym samym zbliżenie tego kąta do warunków możliwego przewrotu komutacyjnego, ma składowa związana z modem 19. Jest to mod pasywny przedstawiony w tabeli 5.2 złożony ze zmiennych stanu związanych głównie z kablem DC. Stąd wniosek, że początkowy spadek kąta  $\gamma$  to głównie wynik rozładowania pojemności kabla. Pozostałe mody w tym zwłaszcza związane z pętlą fazową falownika mod 21, ale także mod 25 silnie powiązany z regulatorem PI kąta  $\gamma$  i mod 31 powiązany z pomiarem tego kąta pozytywnie wpływają na przebieg regulacji kąta  $\gamma$ .

## 5.2. Wyznaczenie granicy stabilności lokalnej

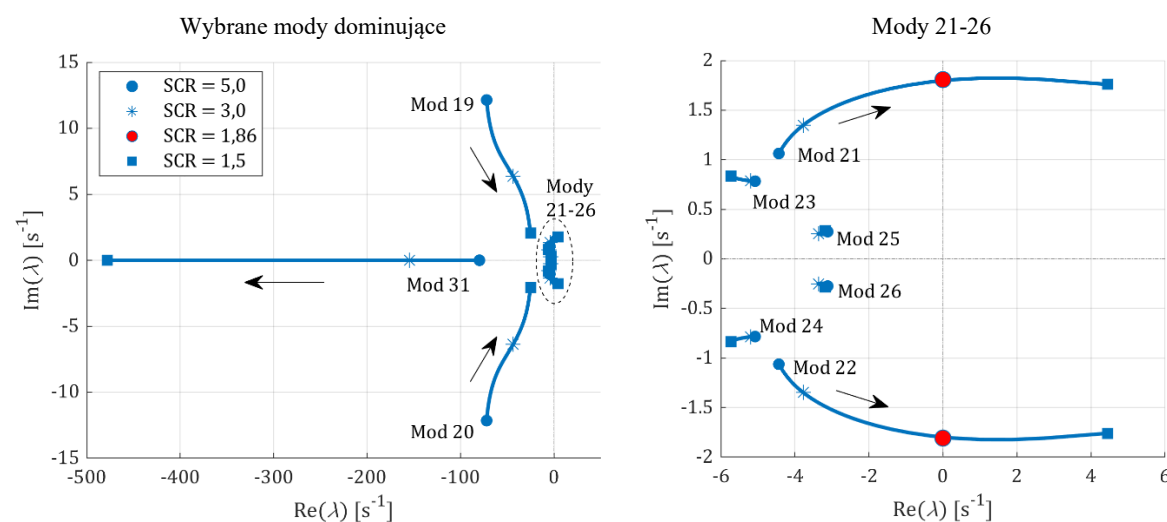
Pojedyncze łącze LCC HVDC z typowymi parametrami i układami regulacji może stabilnie przesyłać moc znamionową dla wartości ESCR około 1,5 [83]. Z uwagi na zapas stabilności przyjmuje się jako pożądana wartość ESCR co najmniej 2,5.

W układach LCC zwłaszcza przy niewielkich wartościach mocy zwarciowej może mieć miejsce rezonans między filtrami, bateriami kondensatorów i siecią na częstotliwości zbliżonej do drugiej harmonicznej [11]. W sprzyjających warunkach mogą powstać niegasnące drgania rezonansowe i utrata stabilności.

Zbadano wpływ zmian mocy zwarciowej w systemie na granicę stabilności lokalnej układu LCC. Układ pracował ze znamionowym prądem DC i regulacją kąta  $\gamma$  falownika. Zmiany wartości modów dominujących przy zmianie SCR zobrazowano na rys. 5.5.

Stwierdzono, że utrata stabilności lokalnej następuje dla  $SCR < 1,86$  czyli dla ESCR równego 1,36. Niestabilny staje się mod sterujący 21 omówiony w tabeli 5.1. Mod ten powiązany jest głównie z pętlą fazową falownika.

Granica stabilności lokalnej pojedynczego układu LCC jest istotna dla oceny interakcji układów LCC i VSC pracujących w systemie wspólnym.



**Rys. 5.5** Wpływ mocy zwarciowej w stacji falownika układu LCC na mody dominujące; strzałkami oznaczono kierunek zmniejszania mocy zwarciowej



### 5.3. Podsumowanie

Z przeprowadzonych badań i przytoczonych przykładów wynika, że:

- Można oczekiwać istotnego udziału zmiennych stanu związanych z modami 21, 25 oraz 19 w interakcjach z układem VSC.
- Dokonana w tym rozdziale analiza modalna i badanie granicy stabilności potwierdziła poprawność zlinearyzowanego modelu układu LCC.
- Ważne jest potwierdzenie możliwości szczegółowej analizy związków między modami, zmiennymi stanu oraz stabilnością lokalną.

## 6. Analiza pracy układu VSC HVDC

W rozdziale przedstawiono wyniki analizy właściwości układu VSC w pracy samotnej. Celem analizy jest określenie modów dominujących w procesach regulacyjnych, ich związków ze zmiennymi stanu oraz granicy stabilności lokalnej. Badania wykonano w warunkach referencyjnych dla układu VSC określonych w punkcie 1.4.

### 6.1. Badanie właściwości układu

W badaniach rozważano dwie konfiguracje trybów sterowania:

**Tryb 1:** VSC1:  $V_{dc}, V_{ac}$ ; VSC2:  $P, V_{ac}$

**Tryb 2:** VSC1:  $V_{dc}, Q$ ; VSC2:  $P, Q$

Spośród przeprowadzonych badań, przytoczono trzy przykłady. Zaprezentowano wyniki dla VSC2 obejmujące przebiegi:

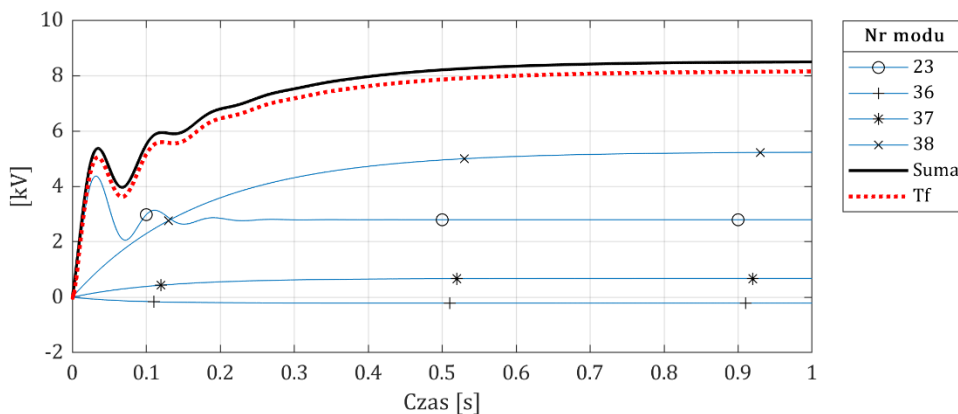
1. Amplitudy napięcia  $V_{l2}$  w odpowiedzi na skokową zmianę wartości zadanej napięcia  $V_{l2\ ref}$  o 2,5% w pierwszym trybie regulacji.
2. Mocy czynnej  $P_{l2}$  w odpowiedzi na skokową zmianę wartości zadanej  $P_{l2\ ref}$  o wartość -5% mocy znamionowej.
3. Mocy biernej  $Q_{l2}$  w odpowiedzi na skokową zmianę wartości zadanej  $Q_{l2\ ref}$  w drugim trybie regulacji o wartość 5% znamionowej mocy biernej.

#### 6.1.1. Przebieg amplitudy napięcia $V_{l2}$

Próba polega na zmianie wartości napięcia zadanego  $V_{l2\ ref}$  dla regulatora napięcia układu VSC2 i obserwowaniu napięcia  $V_{l2}$ . Dominujące mody podano w tabeli 6.1 i zobrazowano na rys. 6.1.

**Tabela 6.1** Dominujące mody w odpowiedzi  $V_{l2}$  na skok  $V_{l2\ ref}$

Nr modu	Re(WW)	Im(WW) [Hz]	Wskaźnik  RES 3T	$\xi$ [%]	3T [s]
23	-19,09	12,54	1,000	23,55	0,157
38	-5,81	0,00	0,805	100,00	0,516
37	-8,98	0,00	0,159	100,00	0,334
36	-12,80	0,00	0,068	100,00	0,234



**Rys. 6.1** Składowe przebiegi amplitudy napięcia  $V_{l2}$

Jak wynika z przebiegów, mody dominujące bardzo dobrze opisują przebieg amplitudy napięcia  $V_{l2}$ .

Dla oceny z jakimi zmiennymi stanu są związane mody dominujące, w tabeli 6.2 podano odpowiednie współczynniki udziału.

**Tabela 6.2** Współczynniki udziału w modach dominujących w przebiegu  $V_{t2}$

Numer zmiennej stanu	Nazwa zmiennej stanu	Numer modu			
		23	38	37	36
3	xCconv_VSC1			0,301	0,596
4	xCcab_VSC			0,138	0,273
5	xCconv_VSC2			0,310	0,615
18	xPIVdc_VSC1			1,000	1,000
20	xPIid_VSC1				0,111
25	xLc_VSC2_i	1,000			
35	xmVt_VSC2	0,189			
37	xPIVt_VSC2		1,000		
39	xPIiq_VSC2	0,971			

Jak wynika z tabeli:

- Mod 23 jest zależny głównie od regulatora prądu w osi „q” oraz reaktancji na wyjściu przekształtnika VSC2. Wartość własna dla tego modu ma charakter oscylacyjny.
- Mod 38 jest niemal wyłącznie związany z regulatorem napięcia VSC2.
- Mody 37 i 36 związane są z regulacją napięcia po stronie VSC1 oraz elementami pojemnościowymi w obwodzie DC.

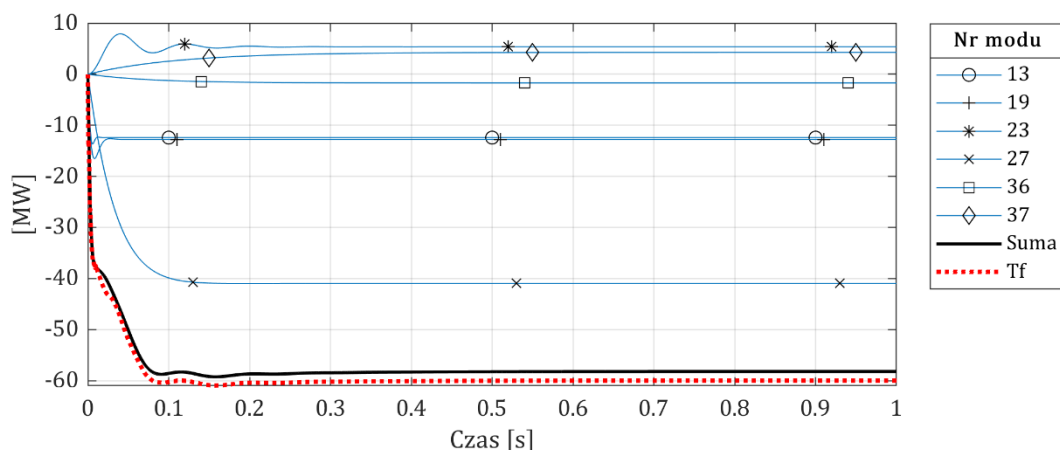
Dla interakcji z układem LCC istotne będą zwłaszcza zmienne stanu związane z modami 23 i 38.

### 6.1.2. Przebieg mocy czynnej $P_{t2}$

Dominujące mody podano w tabeli 6.3, a odpowiadające tym modom przebiegi składowych pokazano na rys. 6.2.

**Tabela 6.3** Dominujące mody w odpowiedzi  $P_{t2}$  na skok  $P_{t2,ref}$

Nr modu	Re(WW)	Im(WW) [Hz]	Wskaźnik $ \text{RES} _{3T}$	$\xi$ [%]	3T [s]
5	-312,68	1047,90	1,000	4,74	0,010
7	-294,09	947,90	0,976	4,93	0,010
27	-33,29	1,86	0,853	94,34	0,090
19	-175,47	27,31	0,634	71,49	0,017
23	-19,09	12,54	0,429	23,55	0,157
13	-353,82	73,08	0,394	61,04	0,008
37	-8,98	0,00	0,163	100,00	0,334
36	-12,80	0,00	0,076	100,00	0,234



**Rys. 6.2** Składowe przebiegu mocy czynnej  $P_{12}$

Jak wynika z tabeli 6.3 największe wartości miary  $|RES|_{3T}$  mają mody 5 i 7. Są to mody o częstotliwościach znacznie przekraczających 200 Hz, czyli częstotliwości dla jakiej potwierdzono poprawność modelu. Nie są to zatem mody wiarygodne i zostały pominięte w przebiegach czasowych. Nie wpłynęło to negatywnie na jakość przebiegów. Wniosek ten potwierdzono w modelu nieliniowym.

W tabeli 6.4 podano współczynniki udziału dla tych modów z tabeli 6.3, które nie występują w punkcie 6.1.1.

**Tabela 6.4** Współczynniki udziału dla wybranych modów w przebiegu  $P_{12}$

Numer zmiennej stanu	Nazwa zmiennej stanu	Numer modu		
		13	19	27
19	xPIVt_VSC1		1,000	
24	xLc_VSC2_r	1,000	0,422	
25	xLc_VSC2_i	0,392	0,970	
28	xLg_VSC2_r	0,811	0,141	
29	xLg_VSC2_i	0,405	0,402	
30	xmVt_VSC2_d	0,718	0,372	
31	xmVt_VSC2_q	0,370		
32	xmI1_VSC2_d	0,337		
33	xmI1_VSC2_q	0,137	0,155	
34	xmPt_VSC2			1,000
36	xPIPt_VSC2			0,949
38	xPIId_VSC2	0,195	0,478	0,125
39	xPLIq_VSC2		0,101	
41	xPLLth_VSC2	0,106	0,815	

Na podstawie tabeli 6.4 można stwierdzić:

- Mod 13 zależy od elementów sieciowych i stałych czasowych pomiarów. Z tego względu jest to mod pasywny.

- Mod 19 posiada złożoną strukturę współczynników udziału. Największa wartość dotyczy układu regulacji napięcia po stronie VSC1. Istotny jest również udział pętli fazowej i układu regulacji prądu w osi „d”.
- Mod 27 jest zdominowany przez regulator mocy czynnej VSC2.

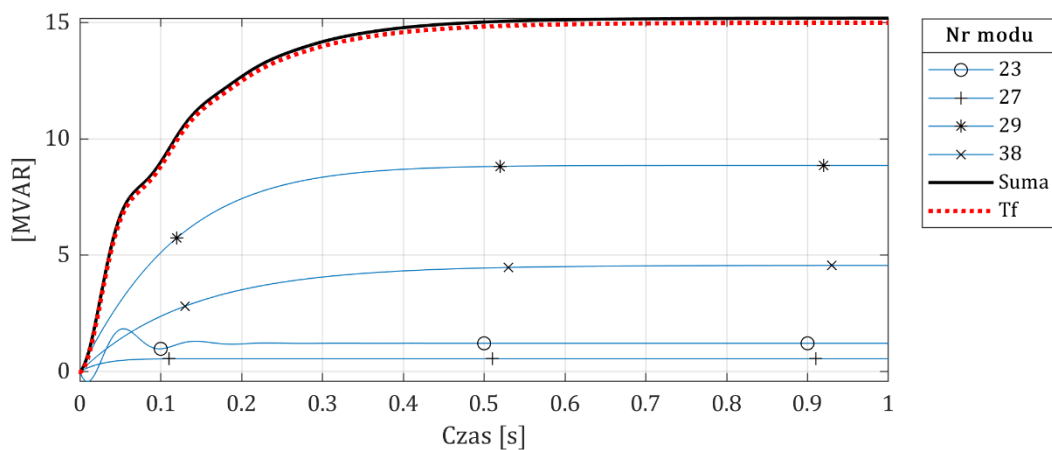
### 6.1.3. Przebieg mocy biernej $Q_{t2}$

Warunki początkowe dla tego przykładu dobrano tak, aby pomimo zmiany trybu regulacji z regulacji napięcia na regulację mocy biernej zachować napięcie  $V_{t2}$  bez zmian. W tym celu dobrano odpowiednią wartość zadaną mocy biernej  $Q_{t2\text{ref}}$ .

Dominujące mody podano w tabeli 6.5 a odpowiadające tym modom przebiegi składowych pokazano na rys. 6.3.

**Tabela 6.5** Dominujące mody w odpowiedzi  $Q_{t2}$  na skok  $Q_{t2\text{ref}}$

Nr modu	Re(WW)	Im(WW) [Hz]	Wskaźnik  RES 3T	$\xi$ [%]	3T [s]
29	-10,95	0,41	1,000	97,31	0,274
38	-7,34	0,00	0,654	100,00	0,409
23	-21,67	11,21	0,514	29,40	0,138
27	-34,21	2,04	0,042	93,66	0,088



**Rys. 6.3** Składowe przebiegi mocy biernej  $Q_{t2}$  w odpowiedzi na skokową zmianę wartości zadanej  $Q_{t2\text{ref}}$  o 5% wartości znamionowej (15 MVAR)

Pomimo zmiany trybu regulacji wiele modów zachowało numery i zbliżone wartości. Dotyczy to zwłaszcza modów oscylacyjnych i wynika głównie ze sposobu doboru punktu pracy i wyboru metody ustalania kolejności modów w programie MATLAB. Współczynniki udziału dla modów podano w tabeli 6.6.

**Tabela 6.6** Współczynniki udziału w modach dominujących w przebiegu  $Q_{12}$

Numer zmiennej stanu	Nazwa zmiennej stanu	Numer modu			
		23	27	29	38
3	xCconv_VSC1			0,463	0,206
4	xCcab_VSC			0,212	
5	xCconv_VSC2			0,479	0,211
18	xPIVdc_VSC1			1,000	1,000
25	xLc_VSC2_i	0,942			
34	xmPt_VSC2		1,000		
35	xmQt_VSC2			0,126	
36	xPIPt_VSC2		0,925	0,211	
37	xPIQt_VSC2			0,472	0,375
38	xPIId_VSC2		0,123		
39	xPIIq_VSC2	1,000		0,147	

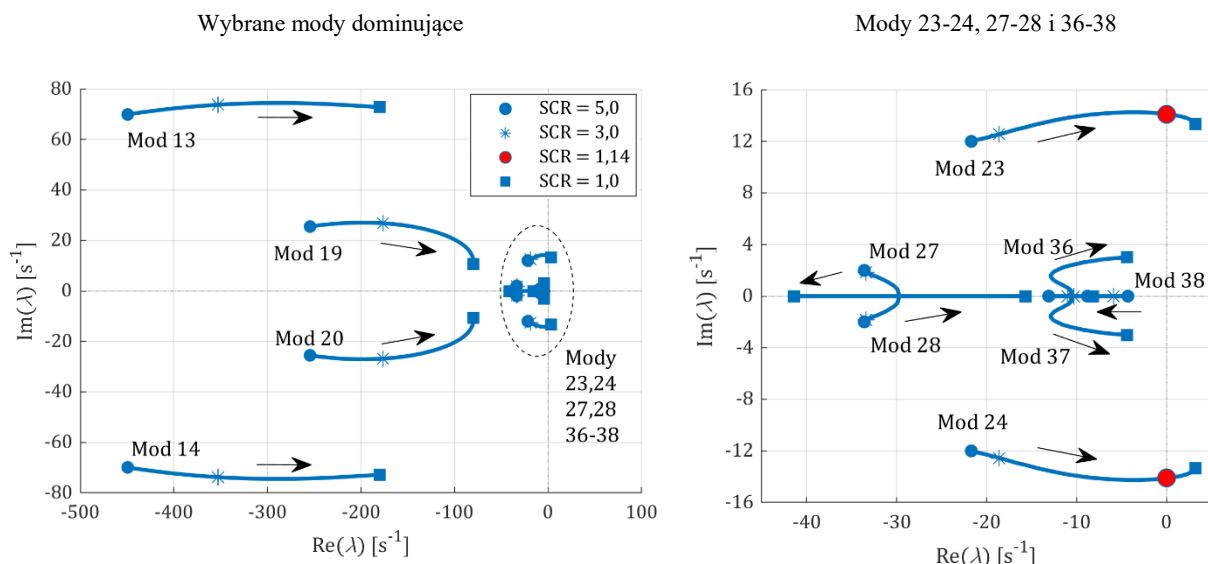
Jak wynika z tej tabeli oraz z porównania z tabelami od 6.1 do 6.5:

- Mod 23 nadal jest związany głównie z regulatorem prądu w osi „q”. Wartości własne związane z tym modem uległy niewielkim zmianom.
- Mod 27 nadal jest związany głównie z regulatorem mocy czynnej VSC2. Zachowuje swój numer, a zmiana wartości jest nieznaczna.
- Regulator mocy biernej VSC2 oddziałuje na mody 29 i 38, ale w obu przypadkach wiodącą rolę w tych modach posiada regulator napięcia DC po stronie VSC1. Widoczna jest zależność tego modu od elementów pojemnościowych obwodu DC. Z porównania tych modów z modami 36 i 37 z tabeli 6.2 wynika, że są to te same mody, tyle że obecnie widoczny jest istotny wpływ regulacji mocy biernej po stronie VSC2.

## 6.2. Wyznaczenie granicy stabilności lokalnej

Badano wpływ współczynnika mocy zwarciowej po stronie falownika na stabilność układu VSC przy przesyle znamionowej mocy czynnej. W trybie regulacji napięcia AC po stronie VSC2 układ pracuje stabilnie dla  $SCR > 1,14$ . Poniżej tego poziomu część rzeczywista wartości własnej modu 23 przyjmuje wartości dodatnie, jak pokazano na rys. 6.4.





**Rys. 6.4** Wpływ mocy zwarciowej w stacji falownika układu VSC na mody dominujące; strzałkami oznaczono kierunek zmniejszania mocy zwarciowej

Utrata stabilności ma charakter oscylacyjny. Współczynniki udziału w tym stanie pracy podano w tabeli 6.7.

**Tabela 6.7** Współczynniki udziału w modzie 23

Numer zmiennej stanu	Nazwa zmiennej stanu	Współczynnik udziału
31	xmVt_VSC2_q	1,000
39	xPIiq_VSC2	0,869
38	xPIid_VSC2	0,861
24	xLc_VSC2_r	0,782
41	xPLLth_VSC2	0,608
30	xmVt_VSC2_d	0,513
34	xmPt_VSC2	0,385
28	xLg_VSC2_r	0,344
36	xPIPt_VSC2	0,281

Decydujący wpływ na utratę stabilności mają zatem mody związane z regulacją prądu w osiach „d” i „q” oraz pętla fazowa VSC2.

Analogicznie wykonano badanie granicy stabilności dla regulacji mocy biernej VSC2. Moc bierną przekształtnika VSC2 utrzymywano w pobliżu maksymalnych wartości dopuszczalnych. Utrata stabilności lokalnej nastąpiła przy  $SCR < 1,35$ . Dodatnią wartość uzyskała część rzeczywista wartości własnej numer 39. Utrata stabilności ma charakter aperiodyczny. Współczynnik udziału dla modu 39 na granicy stabilności podano w tabeli 6.8. Mod ten w tych warunkach pracy jest zależny wyłącznie od pętli fazowej VSC2. Oznacza to, że podstawowy wpływ na granicę stabilności ma wzmocnienie i stała czasowa tej pętli fazowej.

**Tabela 6.8** Współczynniki udziału w modzie 39

Numer zmiennej stanu	Nazwa zmiennej stanu	Współczynnik udziału
40	xPLLw_VSC2_q	1,000

Wyniki badań granicy stabilności potwierdzono w modelu nieliniowym uzyskując bardzo dobrą zgodność z wynikami analizy modalnej.

### 6.3. Podsumowanie

Badania przeprowadzone w tym rozdziale potwierdziły przydatność i efektywność zaproponowanych metod do analizy modów sterujących w układzie VSC HVDC. Wydaje się, że kluczowy charakter ma mod 23. Składowe z nim związane mają istotny udział w każdym badanym przebiegu. Z tym modem jest również związana utrata stabilności w trybie regulacji napięcia.

Z badań wynika odmienny wpływ pętli fazowych w modach w układzie VSC w porównaniu z układem LCC. Wynika to z innej roli tych układów w obu rozwiązaniach. W przytoczonych dla układu VSC przykładach w warunkach referencyjnych zmienne stanu związane z pętlami fazowymi były mało widoczne. Sytuacja uległa zmianie w pobliżu granicy stabilności, gdzie wpływ pętli fazowej VSC2 jest bardzo istotny.

W modelu układu VSC nie zidentyfikowano typowych modów elektromagnetycznych. Wynika to z relatywnie prostej struktury sieci AC.

Wyniki analizy modalnej dla osobnej pracy układów LCC i VSC dają dobrą podstawę do badania interakcji w układzie wspólnym LCC-VSC.

## 7. Analizy interakcji w układzie wspólnym LCC-VSC

Układy sterowania dwóch lub więcej łączy HVDC powinny zapewnić optymalne z punktu widzenia potrzeb systemu elektroenergetycznego wspólne działanie tych układów. Osiągnięcie tego celu wymaga wnikliwego zrozumienia interakcji w pracy wspólnej tych układów. Rozważana praca wspólna układów LCC-VSC w systemie wyspy z uwagi na małą i zmienną wartość mocy zwarciowej i inercji systemu jest praktycznym i dość złożonym przykładem takiej sytuacji.

Układy LCC i VSC jak to wynika z opisów modeli przedstawionych w rozdziałach 2 i 3 oraz wyników badań pracy samotnej tych układów przedstawionych w rozdziałach 5 i 6 różnią się bardzo istotnie w zakresie właściwości statycznych i dynamicznych. „Gorszym” pod względem sterowalności i szybkości działania jest niewątpliwie układ LCC. Można domniemać, że instalacja układu VSC w pobliżu układu LCC stwarza warunki do poprawy parametrów pracy układu LCC, a tym samym lepsze wykorzystanie obu układów.

W analizie interakcji w układzie LCC-VSC istotne jest rozróżnienie na wielkości regulowane i nieregulowane. W zakresie tych pierwszych dochodzi do rzeczywistej interakcji układów sterowania. Przebiegi wielkości nieregulowanych są głównie wynikiem procesów regulacyjnych. Nowe wartości ustalone w obszarze sieci po zaburzeniu wynikają z rozptywu mocy w tym stanie. W badaniach skupiono się głównie na interakcji w obszarze wielkości regulowanych.

Zaproponowana metodyka badań obejmowała kroki:

1. Wybór trybu regulacji.
2. Ustalenie warunków pracy układów.
3. Ustalenie dominujących modów w przebiegach, analiza udziału zmiennych stanu w modach.
4. Przykłady interakcji układów sterowania.
5. Analizę wrażliwości współczynników udziału modów dominujących na zmiany warunków pracy.
6. Określenie granicy stabilności lokalnej.
7. Podsumowanie i wnioski.

Poniżej przedstawiono szczegółowe wyniki badań w formie kolejnych kroków.

### 7.1. Krok 1 – wybór trybu regulacji

W pracy wspólnej układów możliwych jest kilka trybów regulacji po stronie systemu wspólnego podanych w tabeli poniżej.

Tabela 7.1 Badane tryby regulacji

Oznaczenie	Regulacja LCC	Regulacja VSC
GPV	$\gamma = \text{const.}$	$P = \text{const.}$ $v_{ac} = \text{const.}$
GPQ	$\gamma = \text{const.}$	$P = \text{const.}$ $Q = \text{const.}$
VPV	$v_{dc} = \text{const.}$	$P = \text{const.}$ $v_{ac} = \text{const.}$
VPQ	$v_{dc} = \text{const.}$	$P = \text{const.}$ $Q = \text{const.}$

Referencyjny tryb, jak podano w punkcie 1.4, to GPV. W tym trybie wykonano większość analiz. Zmiany trybów regulacji dokonywano jedynie po stronie systemu wspólnego. Wykonano ograniczony zakres badań dla trybu GPQ, to jest regulacji mocy biernej po stronie VSC2. W trybach GPQ oraz VPV zbadano jedynie granicę stabilności lokalnej. Z uwagi na ograniczoną objętość rozprawy zrezygnowano z analiz wpływu parametrów układów regulacji na interakcje wskazując jedynie, które parametry powinny być brane pod uwagę.

## 7.2. Krok 2 – ustalenie warunków pracy układów

Układy regulacji po wystąpieniu zaburzenia dążą do przywrócenia wielkości regulowanych do stanu jaki wynika z wartości zadanych. We wszystkich układach obecne są regulatory typu PI, zatem uchyb regulacji w stanie ustalonym wynosi zero. Jeżeli w trakcie zaburzenia po stronie jednego układu nie dochodzi do zmiany wartości zadanej w drugim układzie to cały przebieg procesu regulacji jest wynikiem interakcji. Przykładowo, jeżeli dokonamy zmiany wartości zadanej prądu  $I_{dc\ ref}$  w układzie LCC w trybie regulacji GPV, to wartość mocy czynnej i napięcia AC układu VSC2 w stanie ustalonym nie ulegnie zmianie, a cały proces regulacji tych wielkości będzie wynikiem interakcji. Badano interakcję układów sterowania analizując odpowiedź jednego układu na zmiany wartości zadanej w drugim układzie lub na zmiany amplitudy napięcia sieci wspólnej. Wszystkie zmiany wartości miały charakter skokowy. W tabeli 5.2 podano uporządkowane warunki badań.

**Tabela 7.2** Współczynniki udziału w modach dominujących w przebiegu  $Q_{t2}$

Przykład	Zaburzenie		Wielkości wyjściowe
	Rodzaj	Wartość [%]	
1	$I_{dc\ ref}$	-5,0	$P_{t2}, V_{t2}$
2	$P_{t2\ ref}$	-5,0	$I_{dc}, \gamma$
3	$V_{t2\ ref}$	-2,5	$I_{dc}, \gamma$
4	$V_{com}$	2,5	$P_{t2}, V_{t2}$ $I_{dc}, \gamma$

Spośród wykonanych badań interakcji wybrane wyniki przedstawiono w formie czterech przykładów, w których analizowano przebiegi:

Przykład 1: amplitudy napięcia  $V_{t2}$  na zmianę wartości zadanej prądu  $I_{dc\ ref}$  w układzie LCC.

Przykład 2: prądu  $I_{dcR}$  na zmianę wartości zadanej mocy czynnej  $P_{t2\ ref}$  w układzie VSC2.

Przykład 3: kąta  $\gamma$  na zmianę wartości zadanej napięcia  $V_{t2\ ref}$  po stronie systemu AC układu VSC2.

Przykład 4: amplitudy napięcia  $V_{t2}$  na zmianę amplitudy napięcia w sieci wspólnej  $V_{com}$ .

### 7.3. Krok 3 – ustalenie dominujących modów w przebiegach, analiza udziału zmiennych stanu w modach

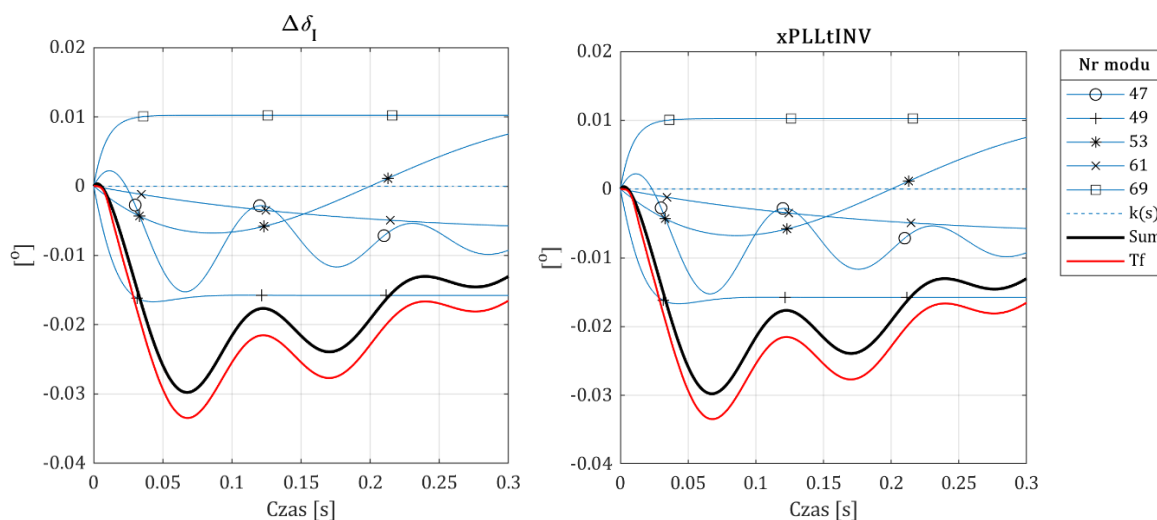
Istotny jest sposób wyboru modów dominujących. Przedstawiono porównanie dwóch metod. Proponowaną przez autora metodę wskaźnika  $|RES|_{3T}$  z klasyczną metodą współczynników udziału modów w zmiennych stanu, o której wspomniano w punkcie 1.3.3. Porównanie jest możliwe, gdy wielkość wyjściowa wykorzystywana w kryterium  $|RES|_{3T}$  jest jednocześnie zmienną stanu wykorzystywaną w drugiej metodzie. Ten warunek spełnia między innymi kąt napięcia ( $\Delta\delta_1$ ) za transformatorem falownika LCC, który jako zmienna stanu 'xPLLt\_INV' związana z pętlą fazową falownika jest tożsamy z kątem napięcia. Wyniki porównania pokazano w tabeli 7.3 i na rys. 7.1.

**Tabela 7.3a** Mody dominujące według kryterium  $|RES|_{3T}$

Nr modu	Re(WW)	Im(WW) [Hz]	Wskaźnik $ RES _{3T}$
47	-6,20	9,12	1,000
53	-3,95	1,66	0,522
49	-56,54	7,65	0,207
69	-111,57	0,00	0,200
61	-3,44	0,19	0,161

**Tabela 7.3b** Mody dominujące według kryterium współczynników udziału modów w zmiennych stanu

Nr modu	Re(WW)	Im(WW) [Hz]	Udział modu w zmiennej stanu
53	-3,95	1,66	1,000
47	-6,20	9,12	0,167
61	-3,44	0,19	0,164
49	-56,54	7,65	0,124
69	-111,57	0,00	0,084



**Rys. 7.1** Przebiegi dla modów dominujących wybranych metodą  $|RES|_{3T}$  (po lewej) i metodą współczynników udziału modów w zmiennych stanu (po prawej)

Jak wynika z porównania, wybór modów dominujących w obu metodach jest praktycznie zgodny. Zbiór modów jest identyczny, ale kolejność modów wynikająca z ich udziałów w przebiegu jest różna. Wizualnie wydaje się, że metoda wskaźnika  $|RES|_{3T}$  lepiej odwzorowuje istotność danego modu. Ponadto, metoda wskaźnika  $|RES|_{3T}$  jest bardziej uniwersalna, gdyż może być stosowana do każdej wielkości wyjściowej, a nie tylko zmiennych stanu i w efekcie pozostaje ona podstawą doboru modów dominujących.

Dla ustalenia dominujących modów w przebiegach z przykładów 1÷4 dokonano analizy kryterium  $|RES|_{3T}$  we wszystkich analizowanych wyjściach w odpowiedzi na skokowe zmiany na wszystkich wejściach. Stwierdzono, że w przebiegach wszystkich wielkości wyjściowych bez względu na analizowane wejście, każdorazowo występują dwa dominujące mody mające zasadniczy wpływ na

wszystkie przebiegi. Są mody związane z wartościami własnymi 47 i 53 pokazane w tabeli poniżej. Współczynniki udziału dla tych modów podano w tabeli 7.5.

**Tabela 7.4** Dominujące mody wspólne układu LCC-VSC

Nr modu	Re(WW)	Im(WW) [Hz]	$\xi$ [%]	3T [s]
47	-6,20	9,12	10,8	0,484
53	-3,95	1,66	35,5	0,760

**Tabela 7.5** Współczynniki udziału dla dominujących modów wspólnych

Mod 47			Mod 53		
Nr zmiennej stanu	Nazwa zmiennej stanu	Współczynnik udziału	Nr zmiennej stanu	Nazwa zmiennej stanu	Współczynnik udziału
74	xPIiq_VSC2	1,000	36	xPLLt_INV	1,000
41	xCcab_LCC	0,679	35	xPLLw_INV	0,478
20	xLc_VSC2_i	0,651	72	xPIVt_VSC2	0,421
70	xmVt_VSC2	0,417	14	xPIIdc_REC	0,377
37	xmGam_INV	0,308	38	xPIGam_INV	0,295
19	xLc_VSC2_r	0,288	41	xCcab_LCC	0,209
26	xLcom_i	0,202	71	xPIPt_VSC2	0,141
40	xLcab_INV	0,183	70	xmVt_VSC2	0,095
72	xPIVt_VSC2	0,177	12	xPLLt_REC	0,084
36	xPLLt_INV	0,167	37	xmGam_INV	0,084
71	xPIPt_VSC2	0,131			
76	xPLLth_VSC2	0,123			
69	xmPt_VSC2	0,121			
66	xmVt_VSC2_q	0,119			
38	xPIGam_INV	0,067			
39	xLcab_REC	0,060			
14	xPIIdc_REC	0,054			
44	xCconv_VSC1	0,051			

Analiza zmiennych stanu i przypisanych im wartości współczynników udziału pozwala stwierdzić, że:

1. Mod 47 jest głównie związany ze strukturami regulacyjnymi VSC. Dominujący udział ma zmienna stanu 74, przypisana do regulatora prądu składowej „q”. Kolejne pozycje wskazujące na taki wniosek to zmienne stanu 70, 72, 71, 76, 69, 66. Znaczący udział w modzie ma reaktancja dławika AC na wyjściu przekształtnika układu VSC oraz reaktancja sieci wspólnej. Widoczny jest wpływ elementów regulacyjnych układu LCC: regulatora  $\gamma$  (zmienne stanu 37, 38) oraz pętli fazowej (zmienne stanu 76) i kabla DC (zmienne stanu 41, 40, 39). Jest to zatem mod sterujący o złożonej strukturze mający wpływ na interakcje. Udział reaktancji sieci wspólnej (zmienne stanu 26) oznacza wrażliwość na zmianę mocy zwarciowej sieci. Wiodący udział elementów regulacyjnych VSC potwierdza możliwość kształtowania modu przez dobór tych parametrów. Z porównania z modelem 23 z tabeli 6.2 wynika, że jest to dominujący mod z pracy samotnej układu VSC zmodyfikowany o elementy interakcji z układem LCC.

2. Mod 53 jest głównie związany z pętlą fazową układu LCC (zmienne stanu 35 i 36) i regulatorem kąta  $\gamma$  (zmienne stanu 38 i 37). Znaczący udział regulatora napięcia AC układu VSC (zmienna stanu 72) oraz mniejszy udział regulatora mocy czynnej VSC wskazuje na czynniki interakcji. Porównanie z modelem 21 z tabeli 5.2 wskazuje, że jest to dominujący mod układu LCC zmodyfikowany o elementy interakcji z układem VSC.

Pomimo, kluczowego wpływu modów 47 i 53 na przebiegi we wszystkich przykładach, składowe z nimi związane nie odwzorowują wystarczająco dokładnie badanych przebiegów. Z tego względu dokonano szczegółowej analizy uzupełniających modów niezbędnych dla poprawnego odwzorowania przebiegów i występujących interakcji. Sumaryczne wyniki podano w tabelach 7.6, 7.7 i 7.8.

**Tabela 7.6** Wymagane mody uzupełniające

Przykład	Wyjście	Mody uzupełniające
1	$V_{i2}$	61
	$P_{i2}$	41, 55
2	$I_{dc1}$	37, 49, 55, 61, 72
	$\gamma$	61, 71
3	$I_{dc1}$	61, 73
	$\gamma$	72
4	$V_{i2}$	33, 37, 73
	$P_{i2}$	25, 33, 55, 69, 70
	$I_{dc1}$	61, 68
	$\gamma$	49, 69

**Tabela 7.7** Charakterystyki modów uzupełniających

Nr modu	Re(WW)	Im(WW) [Hz]	$\xi$ [%]	3T [s]
25	-372,47	126,74	42,4	0,008
33	-351,93	74,13	60,3	0,008
37	-213,06	40,64	64,0	0,014
41	-282,03	36,40	77,7	0,011
49	-54,72	7,23	76,9	0,054
55	-34,80	1,63	95,9	0,086
61	-3,41	0,19	94,2	0,880
68	-147,64	0,00	100,0	0,020
69	-108,70	0,00	100,0	0,028
70	-55,50	0,00	100,0	0,054
71	-13,22	0,00	100,0	0,226
72	-8,58	0,00	100,0	0,349
73	-5,05	0,00	100,0	0,594

**Tabela 7.8** Współczynniki udziału dla modów uzupełniających (nr zmiennej stanu / nazwa zmiennej stanu / współczynnik udziału)

Mod 25			Mod 33			Mod 37		
19	xLc_VSC2_r	1,000	20	xLc_VSC2_i	1,000	66	xmVt_VSC2_q	1,000
65	xmVt_VSC2_d	0,507	65	xmVt_VSC2_d	0,795	20	xLc_VSC2_i	0,951
66	xmVt_VSC2_q	0,377	66	xmVt_VSC2_q	0,776	40	xLcab_INV	0,498
Mod 41			Mod 49			Mod 55		
13	xmIdc_REC	1,000	41	xCcab_LCC	1,000	69	xmPt_VSC2	1,000
39	xLcab_REC	0,639	37	xmGam_INV	0,777	71	xPIPt_VSC2	0,858
2	xLg_REC_i	0,275	74	xPIIq_VSC2	0,447	73	xPIId_VSC2	0,124
Mod 61			Mod 68			Mod 69		
38	xPIGam_INV	1,000	73	xPIId_VSC2	1,000	37	xmGam_INV	1,000
35	xPIIdc_REC	0,431	20	xLc_VSC2_i	0,424	41	xCcab_LCC	0,556
14	xPLLw_INV	0,417	65	xmVt_VSC2_d	0,297	76	xPLLth_VSC2	0,303
Mod 70			Mod 71			Mod 72		
70	xmVt_VSC2	1,000	59	xPIVdc_VSC1	1,000	59	xPIVdc_VSC1	1,000
74	xPIIq_VSC2	0,120	46	xCconv_VSC2	0,645	46	xCconv_VSC2	0,285
			44	xCconv_VSC1	0,625	44	xCconv_VSC1	0,277
Mod 73								
72	xPIVt_VSC2	1,000						
35	xPLLw_INV	0,485						
38	xPIGam_INV	0,427						

Można zauważyć, że mody te należą do dwóch grup. Pierwsza to mody zdominowane lub ze znaczącym udziałem stałych czasowych członów pomiarowych (25, 33, 37, 41, 49, 55, 69, 70). Takie mody, często aperiodyczne, najczęściej nie zmieniają się wraz ze zmianą warunków pracy. Druga grupa to mody związane z regulatorem jednego układu LCC lub VSC (61, 68, 71, 72), praktycznie bez wpływu drugiego układu. Wyjątkiem jest mod 73, gdzie widoczna jest interakcja regulatora napięcia AC układu VSC z regulatorem kąta  $\gamma$  i pętlą fazową falownika LCC. Dla pogłębionej analizy interakcji z udziałem modów uzupełniających wybrano trzy przykłady z badanych wariantów. Jest to krok nr 4 przyjętej metodyki badań.

## 7.4. Krok 4 – przykłady interakcji układów sterowania

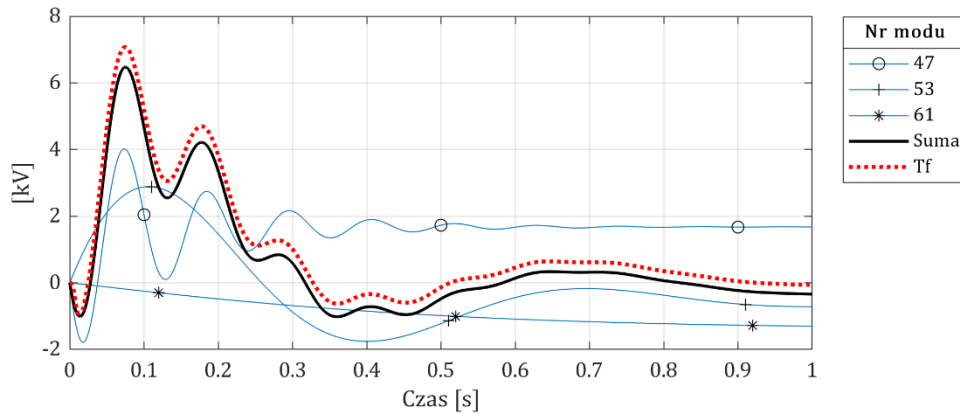
Wybrano po jednym przebiegu z przykładów od 1 do 4 celem zilustrowania sposobu analizy interakcji w układzie wspólnym LCC-VSC.

### 7.4.1. Przykład 1 - amplituda napięcia $V_{t2}$ w odpowiedzi na zmianę $I_{dc\ ref}$

Układ VSC w trybie regulacji GPV reguluje napięcie za transformatorem układu VSC2. Przy niewielkiej odległości elektrycznej między LCC i VSC jest to praktycznie równoważne regulacji napięcia za transformatorem falownika LCC. Taka właściwość w pracy wspólnej poprawia zasadniczo pracę układu LCC. Jest to skutek interakcji w pracy wspólnej układów LCC-VSC i tego dotyczy ten przykład.



Na rysunku 7.2 pokazano przebieg zmian amplitudy napięcia  $V_{12}$  oraz składowych związanych z dominującymi modami w odpowiedzi na zmianę wartości zadanej prądu DC w prostowniku układu LCC.

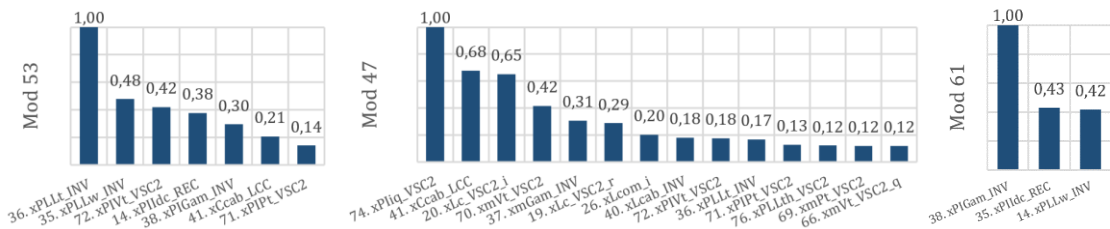


Rys. 7.2 Składowe przebiegu amplitudy napięcia  $V_{12}$

W przebiegu biorą udział podstawowe mody dominujące, czyli mody 47 i 53 oraz mod uzupełniający 61 pokazane w tabeli poniżej. Współczynniki udziału dla tych modów przedstawiono na rysunku 7.3.

Tabela 7.9 Dominujące mody w odpowiedzi  $V_{12}$  na skok  $I_{dc\ ref}$

Nr modu	Re(WW)	Im(WW) [Hz]	Wskaźnik [RES]3T	$\xi$ [%]	3T [s]
47	-6,205	9,125	1,000	10,759	0,484
53	-3,947	1,656	0,402	32,475	0,760
61	-3,440	0,192	0,069	94,370	0,872



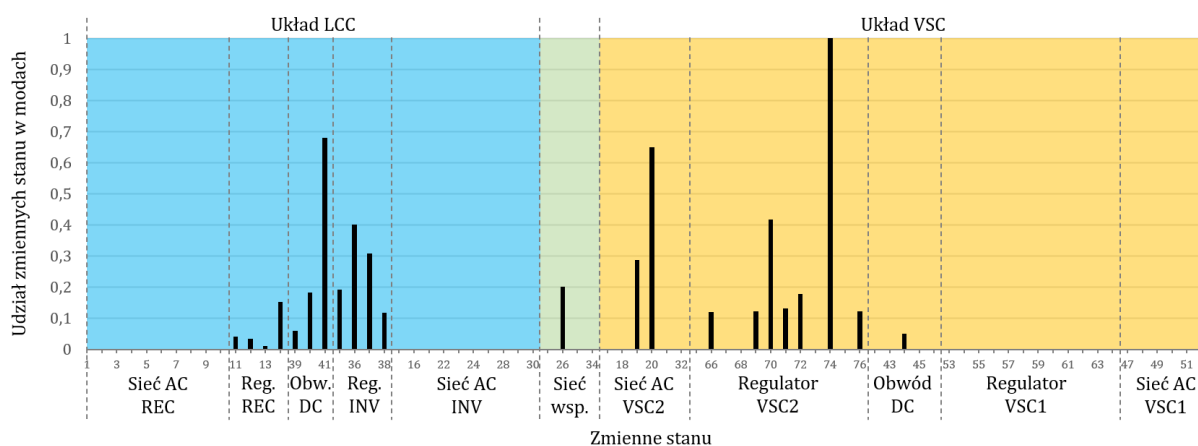
Rys. 7.3 Współczynniki udziału zmiennych stanu w zidentyfikowanych modach dominujących

Wyniki wskazują, że w procesach przejściowych biorą udział dwa główne mody dominujące (47 i 53) oraz mod uzupełniający 61 związany z układem regulacji kąta gamma i regulacją prądu  $I_{dc}$  w układzie LCC.

W tym przypadku cały przebieg regulacji napięcia  $V_{12}$  jest wynikiem procesów interakcji. Po zmianie wartości zadanej prądu  $I_{dc\ ref}$  w regulatorze prądu prostownika LCC, zmianie ulega wartość napięcia DC po stronie prostownika, co prowadzi do zmiany prądu DC. Szybkość zmiany tego prądu ograniczają parametry kabla. Zmiana prądu DC wywołuje zmiany prądu AC po stronie falownika LCC, a w konsekwencji zmiany napięcia oraz mocy czynnej i biernej w sieci AC. Zmiany w sieci AC zależą od parametrów sieci, a zatem głównie od współczynnika mocy zwarciowej SCR.

Z punktu widzenia układów regulacji VSC2 zmiany napięć, prądów i mocy w sieci AC stanowią zakłócenie zewnętrzne. Jest to zakłócenie wynikające z interakcji między układami LCC i VSC, w

której zaangażowane są układy regulacji LCC oraz elementy sieci wspólnej. Układy regulacji VSC2 dążą do przywrócenia wartości zadanych wielkości regulowanych. Jedną z tych wielkości jest napięcie  $V_{12}$ . Przebieg procesu regulacji tego napięcia przedstawiono na rys. 7.2. Udział zmiennych stanu w tym procesie przedstawiono na wykresach z rys. 7.3. Uzupełnieniem wyników podanych w tabeli 7.9 i na rys. 7.3 jest wykres z rysunku 7.4 przedstawiający ważony udział zmiennych stanu występujących w modach dominujących w przebiegu napięcia  $V_{12}$ . Wartości przypisane poszczególnym zmiennym stanu na wykresie stanowią wynik mnożenia wskaźnika  $|RES|_{3T}$  przez współczynnik udziału danej zmiennej stanu w modzie. Współczynnik  $|RES|_{3T}$  stanowi współczynnik wagi danej zmiennej stanu w wyjściu, którym w tym przypadku jest napięcie  $V_{12}$ . Jeśli dana zmienna stanu występuje w więcej niż jednym modzie to przypisana jej wartość na wykresie 7.4 stanowi sumę odpowiednich ważonych współczynników. Taki dodatkowy sposób oceny interakcji proponowany przez autora wydaje się uzasadniony, biorąc pod uwagę fakt, że współczynnik  $|RES|_{3T}$  prawidłowo wskazuje na skład modów dominujących w wyjściu, a współczynniki udziału prawidłowo obrazują zmienne stanu biorące udział w danym modzie. Grafika wykresu 7.4 przyporządkowuje zmienne stanu elementom układów LCC i VSC.



**Rys. 7.4** Względny udział zmiennych stanu w przebiegu amplitudy napięcia  $V_{12}$  w odpowiedzi na skok  $I_{dc\ ref}$

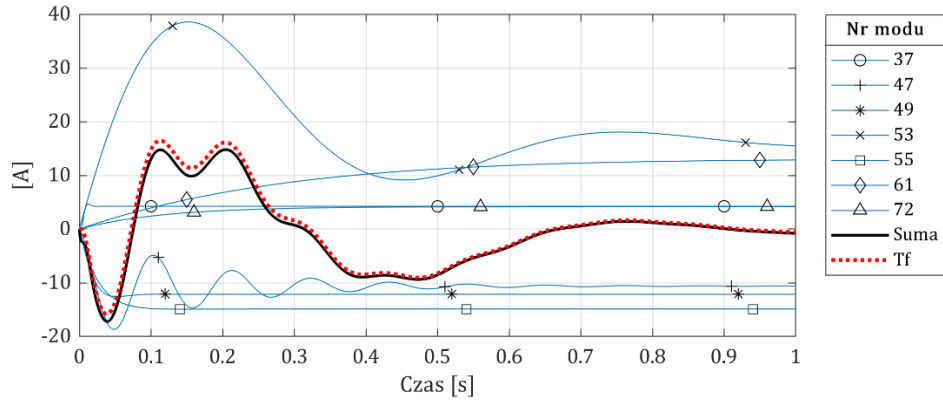
Wykres 7.4 prawidłowo wiąże fizykę zjawisk z zmiennymi stanu istotnymi z punktu widzenia analizowanego procesu. Główny składnik procesu to regulacja napięcia  $V_{12}$  w której wiodącą rolę odgrywają zmienne stanu pętli regulacji napięcia  $V_{12}$  (70, 72) z podporządkowaną pętlą regulacji prądu  $i_q$ , której zmienna stanu (74) ma kluczowe znaczenie dla procesu regulacji. Szybkość zmian procesów regulacyjnych zależy od reaktancji  $L_c$  na wyjściu przekształtnika VSC2 (zmienne stanu 19 i 20). Wszystkie wymienione zmienne stanu należą do układu VSC2. Interakcję z układem LCC określa udział zmiennych stanu po lewej stronie wykresu 7.4 przypisanych do elementów układu LCC. Istotny jest tutaj wpływ pojemności kabla, którego zmiany naładowania przyczyniają się znacznie do zmian prądu AC. Parametry kabla stanowią istotny, ale pasywny czynnik interakcji z uwagi na niemożliwość ich zmiany w istniejącym układzie. Kluczowe aktywne elementy interakcji ze strony układu LCC należą do regulatora kąta gamma i pętli fazowej VSC2. Jak wynika z przebiegu na rys. 7.3 oraz wykresu 7.4, wpływ interakcji w procesie regulacji jest bardzo istotny.

Stanem pożądanym z punktu widzenia optymalizacji właściwości obu układów jest minimalizacja maksymalnej odchyłki oraz szybki i stabilny powrót napięcia  $V_{12}$  do wartości ustalonej. Składowa związana z modem 53 daje odpowiedź dobrej jakości. Celowe jest zmniejszenie amplitudy kołysań i zwiększenie tłumienia modu 47. Dominujący udział ma tutaj zmienna stanu związana z regulacją prądu w osi „q”. Zatem od zmian stałej całkowania i współczynnika wzmocnienia tego regulatora

należałoby rozpocząć poszukiwanie rozwiązania optymalizującego. W drugim kroku optymalizacja powinna objąć parametry regulatora kąta gamma i pętli fazowej VSC2.

#### 7.4.2. Przykład 2 – prąd $I_{dcR}$ w odpowiedzi na zmianę $P_{t2}$

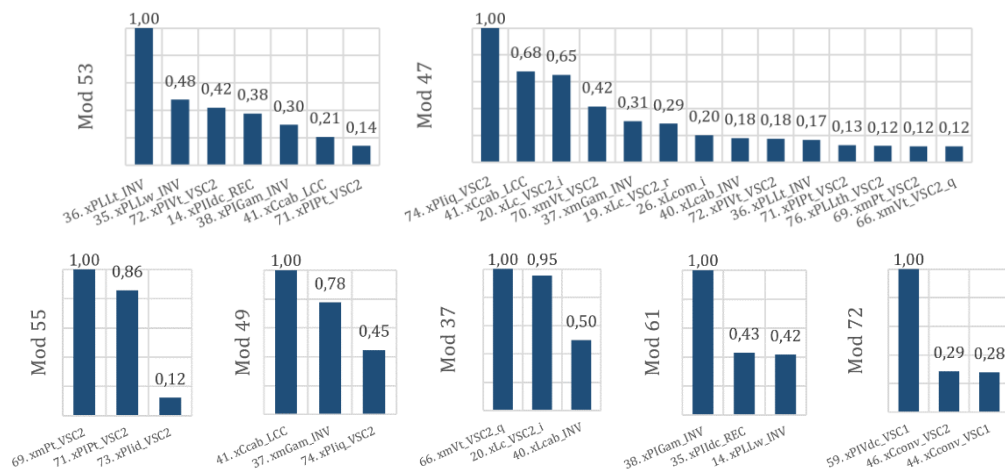
Przedmiotem oceny z punktu widzenia interakcji jest amplituda i czas trwania zmian prądu DC w układzie LCC po zmianie wartości zadanej mocy czynnej układu VSC o -5% (30 MW). Odpowiednie przebiegi pokazano na rys. 7.5, mody i współczynniki udziału w tabeli 7.10 i na rys. 7.6, natomiast udział zmiennych stanu w wyjściu jakim tutaj jest prąd  $I_{dcR}$  pokazano na rys. 7.7.



Rys. 7.5 Składowe przebiegi prądu  $I_{dcR}$

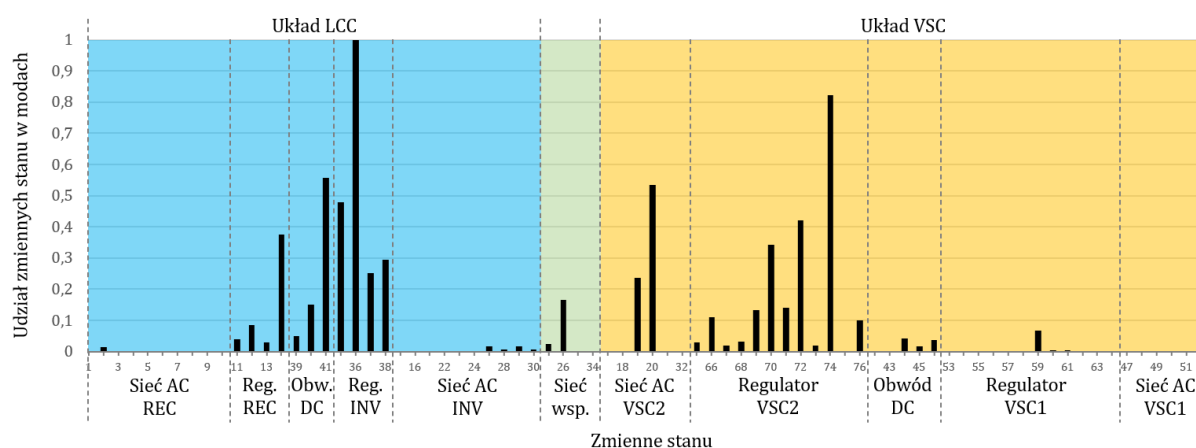
Tabela 7.10 Dominujące mody w odpowiedzi  $I_{dcR}$  na skok  $P_{t2\text{ref}}$

Nr modu	Re(WW)	Im(WW) [Hz]	Wskaźnik $ \text{RES} _{3T}$	$\xi$ [%]	3T [s]
53	-3,95	1,66	1,000	35,48	0,76
47	-6,20	9,12	0,822	10,76	0,48
55	-34,87	1,64	0,133	95,91	0,09
49	-56,54	7,65	0,132	76,18	0,05
61	-3,44	0,19	0,112	94,37	0,87
37	-214,57	44,37	0,109	61,00	0,01
72	-8,60	0,00	0,068	100,00	0,35



Rys. 7.6 Współczynniki udziału w zidentyfikowanych modach dominujących

Amplituda zmian prądu to około 1,5% wartości znamionowej przy 5% wymuszeniu, nie są to więc znaczące zmiany. Zwraca uwagę złożoność interakcji. Oprócz wyraźnie dominującego modu 53 związanego z układem LCC, widoczny jest udział modu 61 również związanego z układem LCC. Mody 47, 37, 55 i 72 to bezpośrednia interakcja z układem VSC, przy czym mod 72 jak wynika ze współczynników udziału jest powiązany z regulatorem napięcia DC układu VSC1 i pojemnościami w obwodzie DC układu VSC. Udział tych elementów wskazuje, że po obniżeniu napięcia AC po stronie VSC2 dochodzi do rozładowania pojemności, a to wywołuje działanie regulatora napięcia DC w przekształtniku VSC1.



Rys. 7.7 Względny udział zmiennych stanu w przebiegu prądu  $I_{dcR}$  na skok  $P_{t2,ref}$

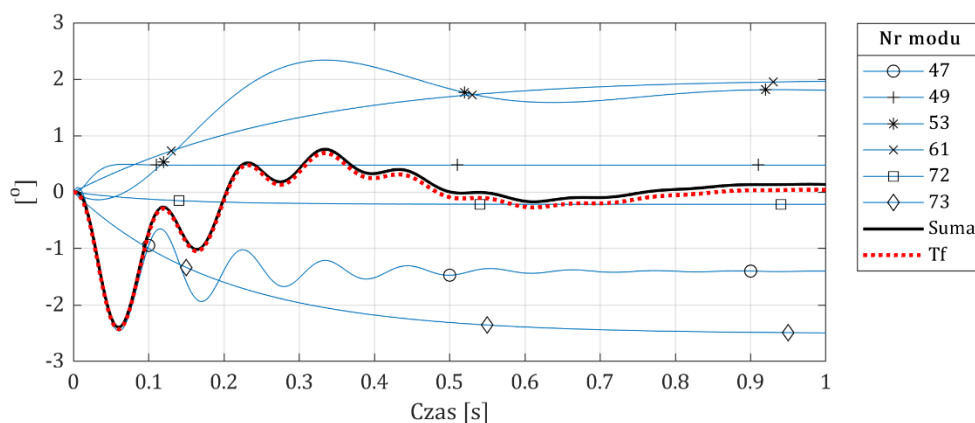
Rysunek 7.7 pokazuje skumulowany efekt wpływu zmiennych stanu istotnych dla modów dominujących na przebieg procesu regulacji prądu  $I_{dcR}$ . W chwili początkowej, po zmianie wartości zadanej  $P_{t2,ref}$  w wyniku działania regulatora mocy czynnej i podporządkowanej pętli regulacji prądu  $i_d$  następuje zmiana kąta napięcia AC na wyjściu przekształtnika VSC2, co prowadzi do zmiany mocy czynnej VSC2, a w efekcie również do zmiany prądów i napięć w sieci wspólnej. Szybkość tych zmian jest ograniczona indukcyjnością  $L_c$  na wyjściu przekształtnika. Zmiany te wywołują zmianę prądu DC w układzie LCC początkowo głównie po stronie falownika, a następnie z szybkością ograniczoną parametrami kabla DC również po stronie prostownika LCC. Zmiana prądu DC ma charakter zakłócenia zewnętrznego dla układu regulacji prądu DC prostownika. Zmiana ta wynika w całości z interakcji między układem VSC a układem LCC, w której zaangażowane są układy regulacji LCC oraz elementy sieci wspólnej. Proces regulacji prądu  $I_{dcR}$  angażuje zmienne stanu układu LCC pokazane po lewej stronie wykresu 7.7, w tym głównie związane z pętlą fazową falownika LCC oraz regulatorem prądu DC i regulatorem kąta gamma. Dominujące znaczenia ma zmienna stanu 36, związana z pętlą fazową falownika. Istotność wpływu pozostałych zmiennych stanu wynika z ich wartości na wykresie 7.7. Wszystkie wymienione zmienne stanu należą do układu LCC. Wpływ interakcji z układem VSC wynika ze składu i wartości zmiennych stanu po prawej stronie wykresu 7.7. Dominujący wpływ mają zmienne stanu 74 i 72 związane z regulacją napięcia AC po stronie VSC2. Oznacza to, że interakcja jest związana przede wszystkim ze zmianami napięcia w sieci wspólnej. Istotny udział zmiennych stanu związanych z indukcyjnością  $L_c$  na wyjściu przekształtnika VSC2 wskazuje na wpływ tego elementu na szybkość zmian w procesie regulacji.

Również w tym przypadku celowa jest optymalizacja właściwości obu układów. Podobny jest sposób działania do opisanego w poprzednim przykładzie. Tutaj uzasadnione jest rozpoczęcie takiego działania od zmiennej stanu o numerze 36, związanej z pętlą fazową falownika LCC. Dalsze kroki wynikają wprost z wartości udziału zmiennych stanu w wyjściu  $I_{dcR}$ .

Ten przykład, jak i poprzedni, wskazują na dużą przydatność praktyczną badania interakcji z wykorzystaniem analizy udziału zmiennych stanu w wielkościach wyjściowych. Jednocześnie można wskazać zmienne stanu (elementy) biorące udział w tym procesie z jednoczesną miarą istotności ich udziału. Kolejnym etapem optymalizacji będzie zbadanie wpływu zidentyfikowanych parametrów na wyniki optymalizacji właściwości obu układów LCC-VSC w pracy wspólnej. Ten etap autor planuje zrealizować w innej pracy.

### 7.4.3. Przykład 3 – kąt $\gamma_1$ w odpowiedzi na zmianę $V_{t2\text{ ref}}$

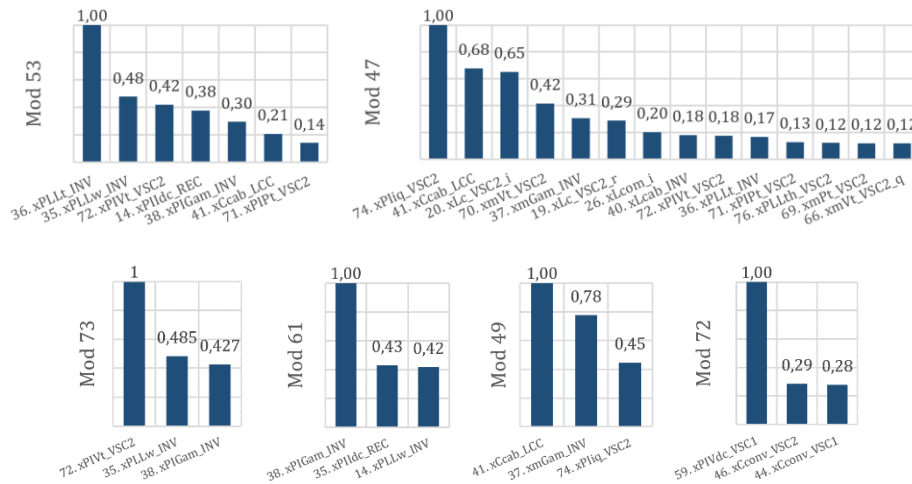
W przykładzie zilustrowano reakcję regulatora kąta  $\gamma_1$  na zmiany napięcia w sieci powodowane skokową zmianą napięcia zadanego regulatora napięcia  $V_{t2}$ . Symulowano zmianę napięcia o 2,5% (10 kV) w dół. Wyniki przedstawiono na rys. 7.8 oraz w tabeli 7.11 i na rys. 7.9.



Rys. 7.8 Składowe przebiegu kąta  $\gamma_1$

Tabela 7.11 Dominujące mody w odpowiedzi kąta  $\gamma_1$  na skok  $V_{t2\text{ ref}}$

Nr modu	Re(WW)	Im(WW) [Hz]	Wskaźnik $ \text{RES} _{3T}$	$\xi$ [%]	$3T$ [s]
47	-6,20	9,12	1,00	10,76	0,48
53	-3,95	1,66	0,45	35,48	0,76
73	-5,06	0	0,35	100,00	0,59
61	-3,44	0,19	0,15	94,37	0,87
49	-56,54	7,65	0,08	76,18	0,05
72	-8,60	0	0,03	100,00	0,35



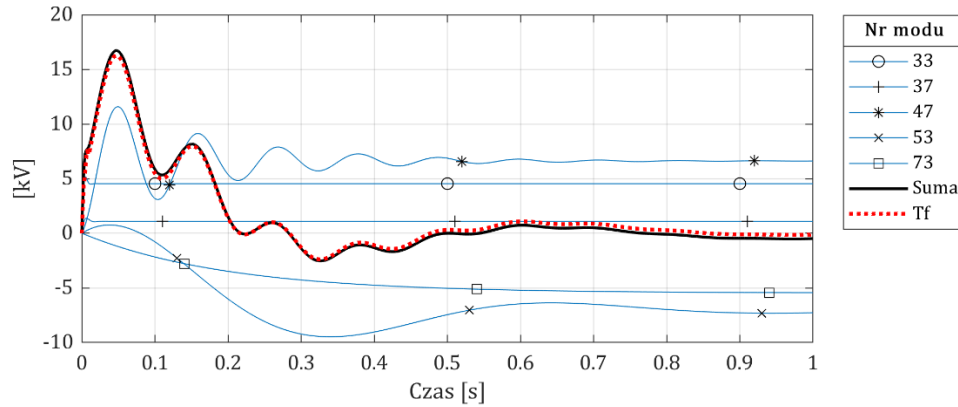
Rys. 7.9 Współczynniki udziału zmiennych stanu w zidentyfikowanych modach dominujących

Symulowane zakłócenie to skokowa zmiana napięcia zadanego AC układu VSC2 w dół o 2,5% wartości znamionowej. Mody powiązane ze zmiennymi stanu uczestniczącymi w procesie regulacji tego napięcia to mody 47 i 73, a odpowiadające im składowe z rys. 7.8 przyjmują w trakcie procesu regulacji wartości ujemne. W przeciwną stronę podążają składowe odpowiadające modom, w których dominujące udziały mają zmienne stanu powiązane z regulatorem kąta  $\gamma$ , tj. mod 61 i 49 oraz mod 53, powiązany z oboma regulatorami. W efekcie wymienione składowe kompensują się, a przebieg wypadkowy kąta gamma oscyluje wokół zera.

Przebieg kąta  $\gamma$  falownika układu LCC obrazuje także ważną zależność tego kąta od napięcia zasilającego przekształtnik LCC. Spadek napięcia zasilającego obniża napięcie komutacji, w wyniku czego zwiększa się kąt komutacji  $\mu$  i maleje kąt zapasu  $\gamma$ . Na początkowe obniżenie ma istotny wpływ regulator napięcia AC układu VSC2, a na przywrócenie początkowej wartości kąta  $\gamma$  interakcja struktur regulacyjnych w dominujących modach. Proces interakcji może i powinien podlegać optymalizacji przez zmiany w elementach regulacyjnych modów 47 i 53, ma to bowiem znaczenie dla ograniczenia przewrotów komutacyjnych, w tym zwłaszcza przewrotów wielokrotnych [84].

#### 7.4.4. Przykład 4 - amplituda napięcia $V_{t2}$ w odpowiedzi na zmianę amplitudy napięcia $V_{com}$

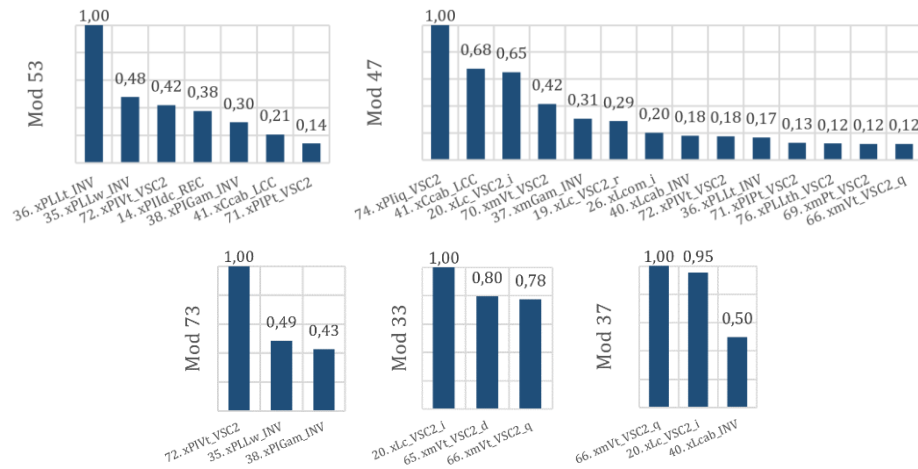
Symulowane zakłócenie polega na skokowej zmianie wartości napięcia sieci sztywnej po stronie wspólnego systemu AC o 2,5% (10 kV) w górę w stosunku do wartości znamionowej. Przebieg amplitudy napięcia  $V_{t2}$  pokazano na rys. 7.10 natomiast mody i współczynniki udziału w tabeli 7.12 i na rys. 7.11.



Rys. 7.10 Składowe przebiegu napięcia  $V_{12}$

Tabela 7.12 Dominujące mody w odpowiedzi napięcia  $V_{12}$  na skok  $V_{com}$

Nr modu	Re(WW)	Im(WW) [Hz]	Wskaźnik  RES  $3T$	$\xi$ [%]	$3T$ [s]
47	-6,20	9,12	1,00	10,76	0,48
53	-3,95	1,66	0,44	35,48	0,76
73	-5,06	0	0,17	100,00	0,59
33	-355,10	70,62	0,12	62,48	0,01
37	-214,57	44,37	0,04	61,00	0,01



Rys. 7.11 Współczynniki udziału zmiennych stanu w zidentyfikowanych modach dominujących

Ten przebieg ma istotne znaczenie praktyczne. W normalnej eksploatacji napięcie w sieci nieustannie podlega zmianom o różnym charakterze i wartości. Przyczynami mogą być procesy regulacyjne, łączeniowe lub zwarcia. Układ VSC ma za zadanie przywrócić napięcie sprzed zaburzenia jak najszybciej, ma to bowiem podstawowe znaczenia dla poprawnej pracy układu LCC-VSC. Z tego powodu należy rozważyć optymalizację przebiegu napięcia z rys.5.7. W tym kontekście obok dominującego udziału modów 47 i 53 zwraca uwagę istotny udział modu 73. Jest mod sterujący o charakterze interakcyjnym w którym bierze udział regulator napięcia AC po stronie VSC2 oraz regulator kąta  $\gamma$  i pętla fazowa falownika LCC. Elementy nastawialne tych struktur regulacyjnych kształtują ten mod a tym samym wpływają na przebieg napięcia.

## 7.5. Krok 5 – analiza wrażliwości współczynników udziału modów dominujących na zmiany warunków pracy

Badano wpływ zmiany warunków pracy w zakresie:

- mocy zwarciowej,
- trybów regulacji w układzie LCC i VSC po stronie wyspy,
- odległości elektrycznej między układami LCC i VSC.

na poziom interakcji mierzony współczynnikami udziału zmiennych stanu w modach dominujących. Zmiany z grupy a i b są naturalnymi zmianami w codziennej pracy układów HVDC, natomiast propozycja c ma znaczenie w planowaniu miejsca przyłączenia układu z punktu widzenia przyszłych interakcji.

### 7.5.1. Wpływ mocy zwarciowej

Wykonano analizę wrażliwości modów na zmianę współczynnika mocy zwarciowej SCR w zakresie od 1,5 do 1,15 przy stałej odległości elektrycznej układów (około 10 km linii 400 kV). Do analizy wybrano dwa dominujące mody (47 i 53) oraz te mody uzupełniające, w których największy udział mają zmienne stanu obu układów. Wyniki podano w tabelach 7.13 i 7.14 oraz na rys. 7.12 - 7.14.

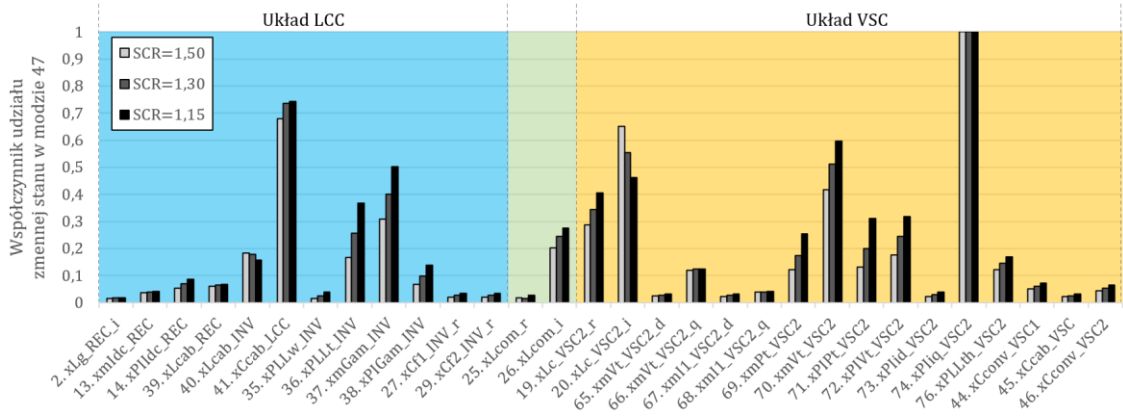
**Tabela 7.13** Wpływ mocy zwarciowej na współczynniki udziału modów dominujących; zmiana w [%] odnosi się do względnej różnicy między wartościami dla SCR=1,15 i SCR=1,5

Mod 47						Mod 53					
Zmienna stanu	Współczynnik udziału			Zmiana [%]	Zmienna stanu	Współczynnik udziału			Zmiana [%]		
	SCR=1,5	SCR=1,3	SCR=1,15			SCR=1,5	SCR=1,3	SCR=1,15			
74	xPliq_VSC2	1,000	1,000	1,000	0						
41	xCcab_LCC	0,679	0,736	0,744	10						
20	xLc_VSC2_i	0,651	0,554	0,462	-29						
70	xmVt_VSC2	0,417	0,512	0,598	43						
37	xmGam_INV	0,308	0,400	0,503	64						
19	xLc_VSC2_r	0,288	0,345	0,405	41						
26	xLcom_i	0,202	0,244	0,276	37						
40	xLcab_INV	0,183	0,177	0,157	-15						
72	xPIVt_VSC2	0,177	0,245	0,318	80						
36	xPLLt_INV	0,167	0,256	0,368	120						
71	xPIPt_VSC2	0,131	0,201	0,310	138						
76	xPLLth_VSC2	0,123	0,146	0,168	37						
69	xmPt_VSC2	0,121	0,175	0,254	110						
66	xmVt_VSC2_q	0,119	0,124	0,125	5						
38	xPIGam_INV	0,067	0,098	0,138	106						
39	xLcab_REC	0,060	0,065	0,066	11						
14	xPIIdc_REC	0,054	0,070	0,087	60						
44	xCconv_VSC1	0,051	0,060	0,071	41						
36	xPLLt_INV	1,000	1,000	1,000	0						
35	xPLLw_INV	0,478	0,408	0,348	-27						
72	xPIVt_VSC2	0,421	0,545	0,674	60						
14	xPIIdc_REC	0,377	0,380	0,360	-4						
38	xPIGam_INV	0,295	0,326	0,348	18						
41	xCcab_LCC	0,209	0,277	0,360	72						
71	xPIPt_VSC2	0,141	0,197	0,247	75						
70	xmVt_VSC2	0,095	0,145	0,214	125						
12	xPLLt_REC	0,084	0,054	0,032	-61						
37	xmGam_INV	0,084	0,116	0,154	84						
11	xPLLw_REC	0,040	0,022	0,011	-72						
26	xLcom_i	0,034	0,047	0,065	90						
69	xmPt_VSC2	0,032	0,049	0,066	108						
40	xLcab_INV	0,020	0,027	0,035	74						
39	xLcab_REC	0,016	0,020	0,023	45						
76	xPLLth_VSC2	0,015	0,030	0,056	267						
74	xPliq_VSC2	0,013	0,021	0,030	132						
13	xmIdc_REC	0,010	0,013	0,016	61						

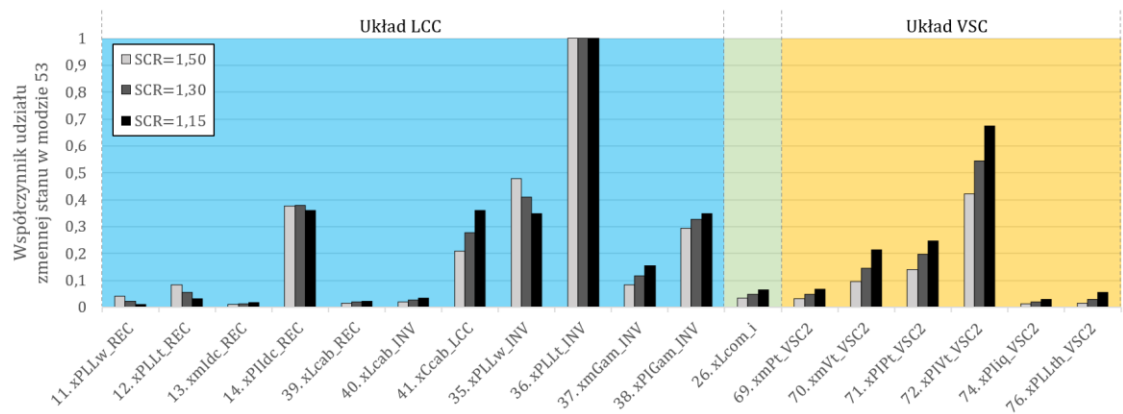
**Tabela 7.14** Wpływ mocy zwarciowej na współczynniki udziału modów uzupełniających; zmiana w [%] odnosi się do względnej różnicy między wartościami dla SCR=1,15 i SCR=1,5

Mod 69						Mod 49					
Zmienna stanu	Współczynnik udziału			Zmiana [%]	Zmienna stanu	Współczynnik udziału			Zmiana [%]		
	SCR=1,5	SCR=1,3	SCR=1,15			SCR=1,5	SCR=1,3	SCR=1,15			
37	xmGam_INV	1,000	1,000	1,000	0						
41	xCcab_LCC	0,556	0,510	0,453	-19						
76	xPLLth_VSC2	0,303	0,514	0,662	119						
65	xmVt_VSC2_d	0,206	0,375	0,433	110						
26	xLcom_i	0,163	0,183	0,170	4						
40	xLcab_INV	0,135	0,140	0,126	-6						
73	xPliId_VSC2	0,133	0,294	0,997	652						
20	xLc_VSC2_i	0,130	0,294	0,328	153						
41	xCcab_LCC	1,000	1,000	0,959	-4						
37	xmGam_INV	0,777	0,903	1,000	29						
74	xPliq_VSC2	0,447	0,554	0,642	44						
Mod 73											
Zmienna stanu	Współczynnik udziału			Zmiana [%]							
	SCR=1,5	SCR=1,3	SCR=1,15								
72	xPIVt_VSC2	1,000	1,000	1,000	0						
35	xPLLw_INV	0,485	0,562	0,599	24						
38	xPIGam_INV	0,427	0,370	0,328	-23						

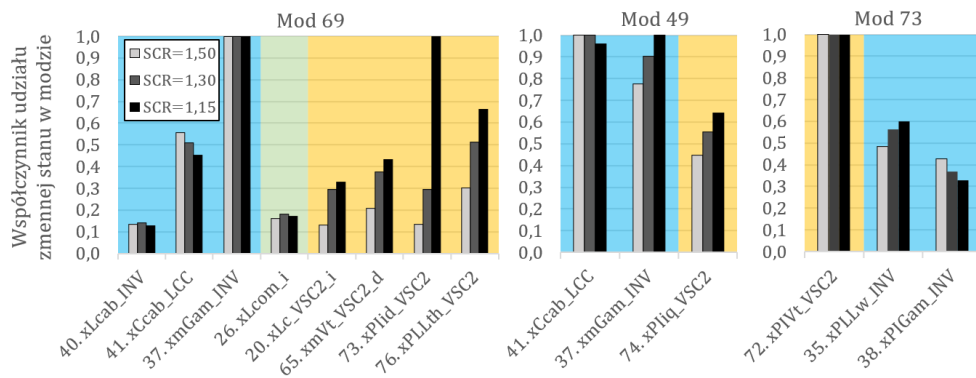




Rys. 7.12 Wpływ mocy zwarciowej na współczynniki udziału zmiennych stanu w modzie 47



Rys. 7.13 Wpływ mocy zwarciowej na współczynniki udziału zmiennych stanu w modzie 53



Rys. 7.14 Wpływ mocy zwarciowej na współczynniki udziału zmiennych stanu w modach 69, 49 i 73

Powyższe wyniki obrazują istotny wpływ wielkości mocy zwarciowej na udziały zmiennych stanu w modach. Widoczna jest ogólna zależność wskazująca, że wraz ze zmniejszaniem mocy zwarciowej przy tej samej odległości między układami zwiększa się udział zmiennych stanu odpowiadających elementom drugiego układu względem układu pierwszego. Wskazuje na to:

- mod 47 – relatywny wzrost udziałów prawie wszystkich zmiennych powiązanych z układem LCC, w szczególności jego aktywnych elementów (zmienne stanu 14, 36 i 38) odniesiony do udziału maksymalnego przypadającegogo zmiennej stanu nr 74, powiązanej z regulatorem PI prądu w osi „q” układu VSC2;

- mod 53 – spadek udziału aktywnych elementów układu LCC (11, 12 i 35) i jednocześnie wzrost udziału elementów regulacyjnych układu VSC (71 i 72) względem udziału maksymalnego odnoszącego się do zmiennej stanu nr 36 (pętla fazowa falownika układu LCC);
- mody uzupełniające – znaczący wzrost udziału elementów regulacyjnych układu VSC (73, 74 i 76) względem układu LCC w modzie 69 i 49 i wzrost udziału pętli fazowej falownika LCC (35) względem zmiennej stanu odpowiadającej regulatorowi napięcia w układzie VSC2 w modzie 73.

## 7.5.2. Wpływ odległości między układami

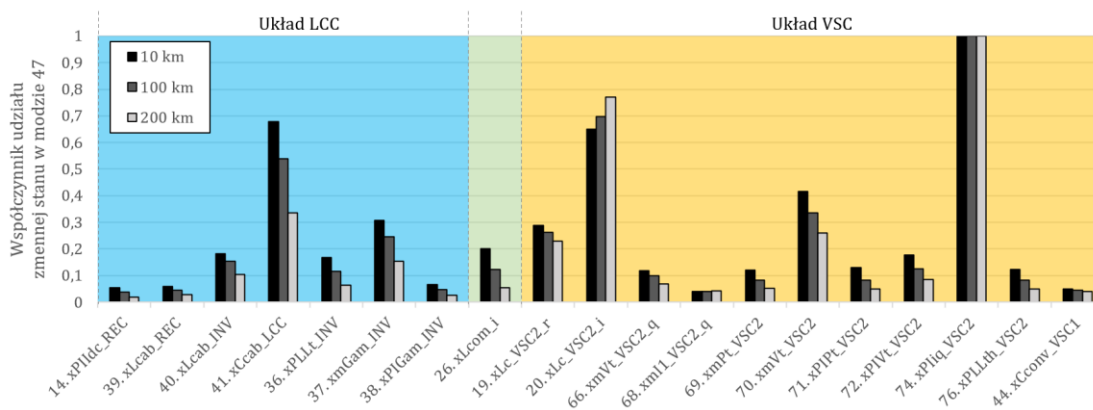
W tabelach 7.15 i 7.16 oraz na rys. 7.15 - 7.17 przedstawiono wyniki analizy wpływu odległości elektrycznej między układami na współczynniki udziału. Odległość zmieniano poprzez zmianę impedancji  $Z_{g1}$ ,  $Z_{g2}$  i  $Z_{gc}$  z rysunku 4.1 przy zachowaniu praktycznie stałej wartości współczynnika SCR w stacjach obu układów HVDC.

**Tabela 7.15** Wpływ odległości elektrycznej pomiędzy układami na współczynniki udziału modów dominujących; zmiana w [%] odnosi się do względnej różnicy między wartościami dla 10 km i 200 km

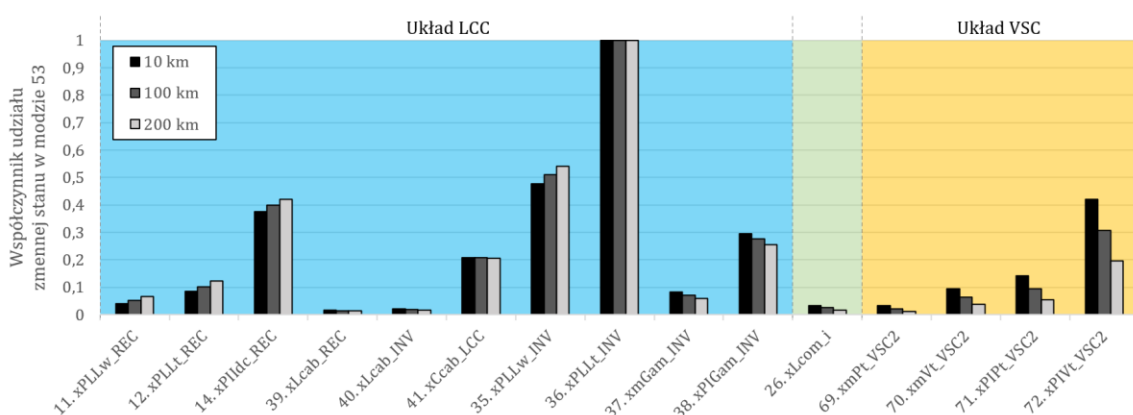
Mod 47						Mod 53					
Zmienna stanu		Współczynnik udziału			Zmiana [%]	Zmienna stanu		Współczynnik udziału			Zmiana [%]
		10 km	100 km	200 km				10 km	100 km	200 km	
74	xPliq_VSC2	1,000	1,000	1,000	0	36	xPLLt_INV	1,000	1,000	1,000	0
41	xCcab_LCC	0,679	0,540	0,337	-50	35	xPLLw_INV	0,478	0,510	0,542	13
20	xLc_VSC2_i	0,651	0,698	0,771	19	72	xPIVt_VSC2	0,421	0,307	0,196	-53
70	xmVt_VSC2	0,417	0,335	0,261	-38	14	xPIIdc_REC	0,377	0,399	0,421	12
37	xmGam_INV	0,308	0,246	0,155	-50	38	xPIGam_INV	0,295	0,276	0,256	-13
19	xLc_VSC2_r	0,288	0,263	0,228	-21	41	xCcab_LCC	0,209	0,207	0,204	-2
26	xLcom_i	0,202	0,124	0,054	-73	71	xPIPt_VSC2	0,141	0,096	0,055	-61
40	xLcab_INV	0,183	0,154	0,105	-43	70	xmVt_VSC2	0,095	0,064	0,039	-59
72	xPIVt_VSC2	0,177	0,126	0,085	-52	12	xPLLt_REC	0,084	0,102	0,122	45
36	xPLLt_INV	0,167	0,116	0,064	-62	37	xmGam_INV	0,084	0,071	0,060	-29
71	xPIPt_VSC2	0,131	0,084	0,050	-61	11	xPLLw_REC	0,040	0,052	0,066	64
76	xPLLth_VSC2	0,123	0,084	0,049	-60	26	xLcom_i	0,034	0,025	0,017	-50
69	xmPt_VSC2	0,121	0,083	0,053	-56	69	xmPt_VSC2	0,032	0,021	0,011	-65
66	xmVt_VSC2_q	0,119	0,100	0,070	-41	40	xLcab_INV	0,020	0,018	0,017	-15
38	xPIGam_INV	0,067	0,047	0,025	-62	39	xLcab_REC	0,016	0,014	0,014	-15
39	xLcab_REC	0,060	0,046	0,029	-52	36	xPLLt_INV	1,000	1,000	1,000	0
14	xPIIdc_REC	0,054	0,037	0,020	-63	35	xPLLw_INV	0,478	0,510	0,542	13
44	xCconv_VSC1	0,051	0,046	0,041	-19	72	xPIVt_VSC2	0,421	0,307	0,196	-53

**Tabela 7.16** Wpływ odległości elektrycznej pomiędzy układami na współczynniki udziału modów uzupełniających; zmiana w [%] odnosi się do względnej różnicy między wartościami dla 10 km i 200 km

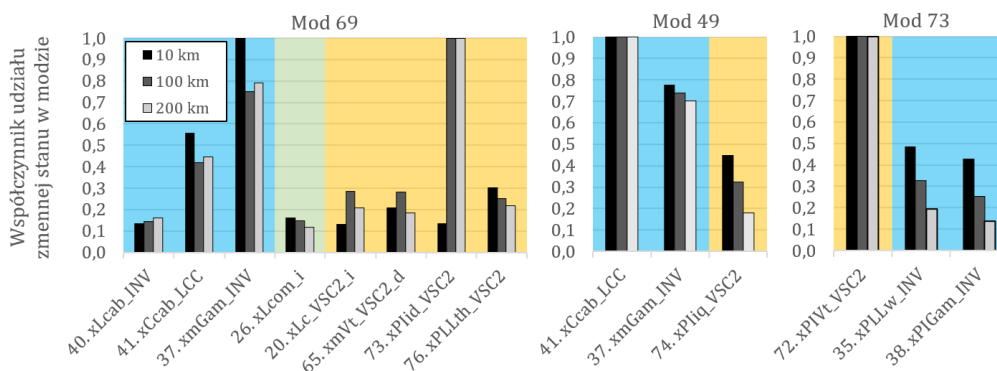
Mod 69						Mod 49					
Zmienna stanu		Współczynnik udziału			Zmiana [%]	Zmienna stanu		Współczynnik udziału			Zmiana [%]
		10 km	100 km	200 km				10 km	100 km	200 km	
37	xmGam_INV	1,000	0,752	0,791	-21	41	xCcab_LCC	1,000	1,000	1,000	0
41	xCcab_LCC	0,556	0,421	0,447	-20	37	xmGam_INV	0,777	0,739	0,704	-9
76	xPLLth_VSC2	0,303	0,252	0,220	-28	74	xPliq_VSC2	0,447	0,325	0,180	-60
65	xmVt_VSC2_d	0,206	0,283	0,185	-10	Mod 73					
26	xLcom_i	0,163	0,146	0,117	-28						
40	xLcab_INV	0,135	0,143	0,160	19	Zmienna stanu		Współczynnik udziału			Zmiana [%]
73	xPIIdc_VSC2	0,133	1,000	1,000	653			10 km	100 km	200 km	
20	xLc_VSC2_i	0,130	0,284	0,209	61	72	xPIVt_VSC2	1,000	1,000	1,000	0
						35	xPLLw_INV	0,485	0,326	0,194	-60
						38	xPIGam_INV	0,427	0,253	0,136	-68



Rys. 7.15 Wpływ odległości pomiędzy układami na współczynniki udziału zmiennych stanu w modzie 47



Rys. 7.16 Wpływ odległości pomiędzy układami na współczynniki udziału zmiennych stanu w modzie 53



Rys. 7.17 Wpływ odległości pomiędzy układami na współczynniki udziału zmiennych stanu w modach 69, 49 i 73

Powyższe wyniki wskazują na istotny wpływ odległości pomiędzy układami na wielkość udziału zmiennych stanu w modach, a zatem na intensywność interakcji. Stwierdzono w szczególności, że wraz ze wzrostem odległości pomiędzy układami:

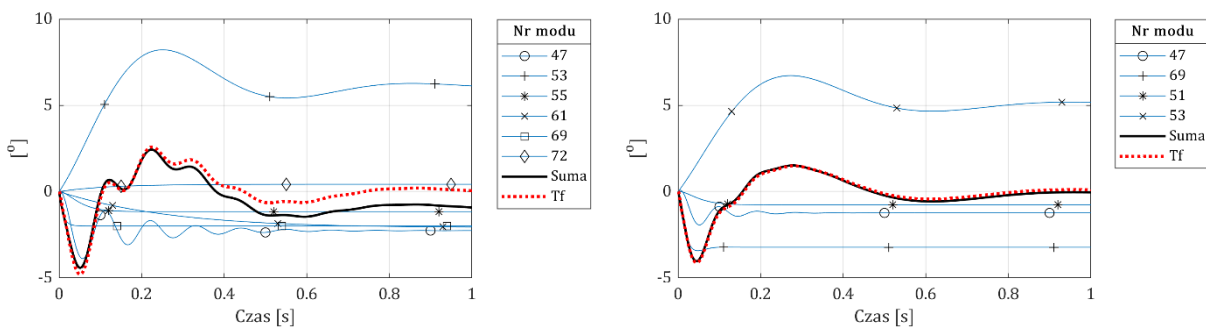
- w modzie 47 na skutek zmniejszenia udziałów innych elementów regulacyjnych, w tym wszystkich powiązanych z układem LCC, ujawnia się bardziej dominująca pozycja regulatora prądu w osi „q” przekształtnika VSC2 (74). Istotne jest znaczne zmniejszenie wartości zmiennych stanu o numerach 37, 36 i 38 oznaczające słabszą interakcję.

- w modzie 53 znacznemu zmniejszeniu uległy wartości związane z układem VSC (zmienne stanu 69-72), co także oznacza zdecydowanie słabszą interakcję.
- w modach uzupełniających następuje wyraźne zmniejszenie udziału regulatora prądu w osi „q” względem zmiennych związanych z układem LCC (mod 49) oraz zmniejszenie udziałów zmiennych odpowiadających regulatorowi kąta gamma i pętli fazowej falownika układu LCC względem regulatora napięcia w układzie VSC2 (mod 73). Z kolei analiza modu 69 wykazuje zupełną zmianę jego charakteru – przy niewielkiej odległości dominują udziały związane z układem LCC, natomiast przy dużej odległości z układem VSC.

Współczynniki udziału potwierdzają naturalne oczekiwanie, że zwiększenie dystansu między układami zmniejsza intensywność interakcji.

Powyższe obserwacje potwierdzono na przebiegach czasowych kąta gamma oraz napięcia  $V_1$  w odpowiedzi na zmianę napięcia sieci sztywnej systemu wspólnego o -2,5% (10 kV). Rozpatrywano dwa skrajne warianty odległości pomiędzy stacjami przekształtnikowymi układów równoważne połączeniu linią na napięciu 400 kV o długości 10 km i 200 km.

Przebieg kąta gamma przedstawiono na rysunku 7.18.



a) Odległość 10 km

b) Odległość 200 km

**Rys. 7.18** Przebieg kąta  $\gamma_1$  w układzie LCC jako reakcja na zmianę napięcia sieci sztywnej wspólnego systemu AC 2,5% w dół dla dwóch wariantów odległości: a) 10 km i b) 200 km przy stałej mocy zwarciowej określonej współczynnikiem SCR równym 1,5

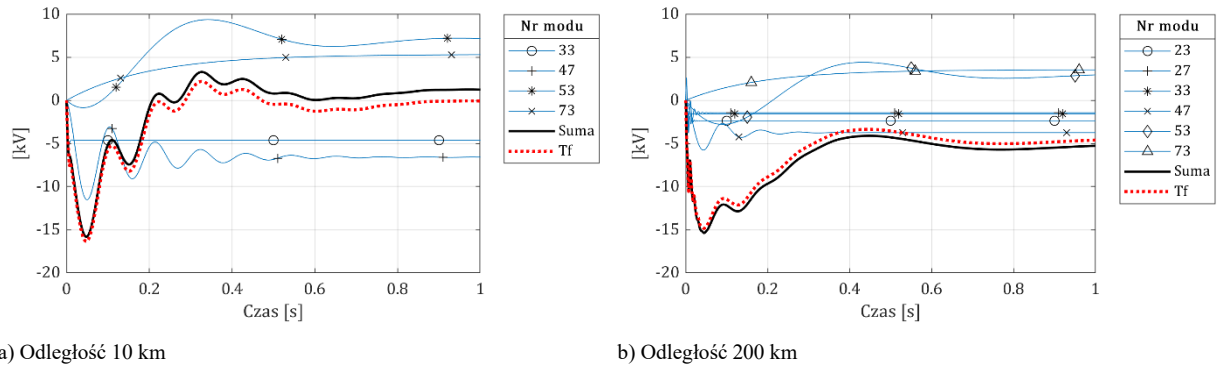
**Tabela 7.17** Wybrane mody dominujące w odpowiedzi  $\gamma_1$  na skok  $V_{com}$

Nr modu	Odległość [km]	Re(WW)	Im(WW) [Hz]	Wskaźnik [RES]3T	$\xi$ [%]	3T [s]
47	10	-6,21	9,16	1,00	10,76	0,48
	200	-13,76	10,75	0,55	19,95	0,22
53	10	-3,95	1,66	0,81	35,48	0,76
	200	-3,95	1,46	1,00	39,56	0,76

W obu przedstawionych przypadkach kąt gamma powraca po zaburzeniu do wartości zadanej w czasie ok. 1 s, co jest wynikiem działania regulatora PI kąta gamma, jednak stany przejściowe znacząco się różnią, w szczególności w zakresie modu dominującego nr 47. Parametry tego modu zostały przedstawione w tabeli 7.17. Zmniejszenie odległości zmniejsza tłumienie modu i zwiększa jego amplitudę, a tym samym zwiększa jego współczynnik udziału. Prowadzi to do pogorszenia jakości regulacji w klasycznym rozumieniu. Jednakże regulacja kąta gamma ma charakter szczególny. Pożądane cechy to minimalizacja odchylenia w kierunku zmniejszenia kąta oraz szybki powrót do

wartości dodatnich odchylenia. Utrzymywanie się odchylenia po stronie dodatniej wskazujące na przeregulowanie nie jest czynnikiem negatywnym w tym przypadku. Jak wynika z przebiegów na rys. 7.18, mała odległość zwiększa oddziaływanie modu 47, co potwierdza wskaźnik  $|RES|_{3T}$  w tabeli 7.17. Odchylenie kąta  $\gamma$  w kierunku ujemnym jest co prawda nieco większe niż przy dużej odległości, ale powrót do wartości dodatnich następuje znacznie szybciej. Tak więc sumarycznie można ocenić, że dla badanych warunków pracy interakcja układów LCC-VSC w warunkach małej odległości sprzyja utrzymaniu kąta  $\gamma$  w bezpiecznym obszarze pracy.

Przebieg amplitudy napięcia falownika  $V_1$  dla tego samego zaburzenia pokazano na rysunku 7.19.

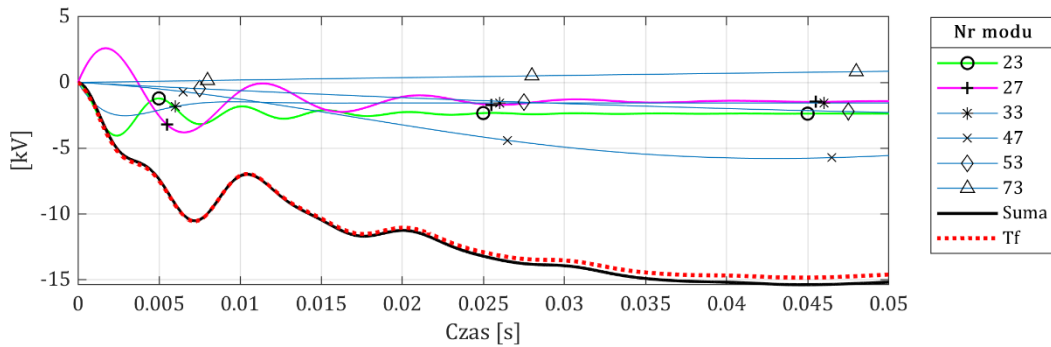


**Rys. 7.19** Przebieg napięcia  $V_1$  w układzie LCC jako reakcja na zmianę napięcia sieci sztywnej wspólnego systemu AC o 2,5% w dół dla dwóch wariantów odległości: a) 10 km i b) 200 km przy stałej mocy zwarciowej określonej współczynnikiem SCR równym 1,5

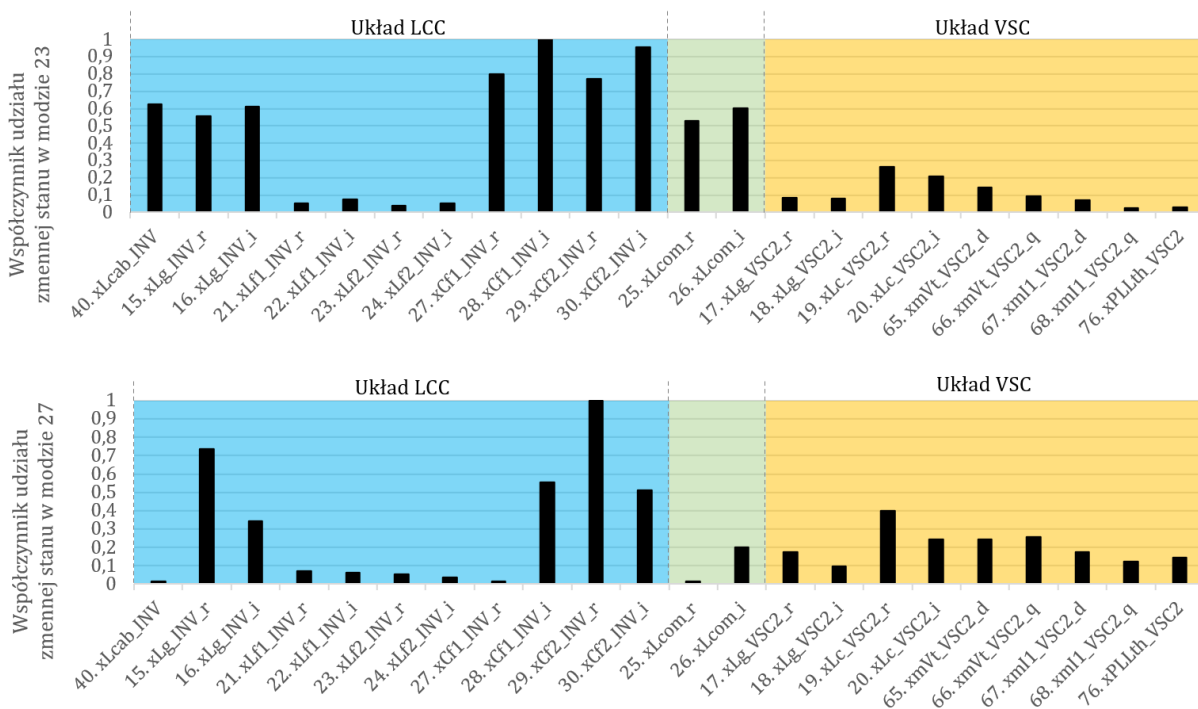
Jak wynika z przebiegu w wariancie niewielkiej odległości pomiędzy układami, napięcie na szynach falownika układu LCC szybko powraca do poziomu sprzed zaburzenia, natomiast w wariancie dużego dystansu dzielącego obie stacje, napięcie to ustala się na poziomie mniejszym o 5 kV. Jednoznaczny zatem jest wniosek, że praca układu VSC w bliskiej odległości od układu LCC sprzyja utrzymaniu napięcia falownika LCC w stanach przejściowych w pobliżu wartości nominalnych. Oznacza to również szybką odbudowę tego napięcia przy dużych zaburzeniach, co zdecydowanie poprawia właściwości układu LCC w takich stanach pracy.

Na podstawie przedstawionych wyżej wyników można stwierdzić, że odległość pomiędzy układami ma znaczący wpływ na intensywność interakcji. Mała odległość zwiększa interakcje między układami.

W przebiegu napięcia  $V_1$  z rysunku 7.19b widoczne są dwa takie mody. Są to mody 23 i 27. Ich udział zgodnie z kryterium  $|RES|_{3T}$  został wskazany na rys. 7.19b jako istotny dopiero dla wariantu odległości między układami równego 200 km i wynosi odpowiednio 0,7 i 1,0. Ich częstotliwości wynoszą odpowiednio 194,2 Hz i 103,3 Hz. Przedstawiono je w krótszej skali czasu na rys. 7.20. Udział zmiennych stanu pokazany na rys. 7.21 wskazuje, że uczestniczą w nich głównie elementy sieciowe związane z układem LCC. Z porównania udziałów zmiennych stanu w modach przedstawionego na rys. 7.21 dla układu wspólnego i w tabeli 5.4 dla pracy samotnej układu LCC wynika, że mody 23 i 27 w pracy wspólnej odpowiadają modom 11 i 15 w pracy samotnej. Zatem wraz ze zwiększaniem odległości uwidaczniają się mody elektromagnetyczne, które zidentyfikowano w pracy samotnej układu LCC.



**Rys. 7.20** Przebieg napięcia  $V_1$  w układzie LCC jako reakcja na zmianę napięcia sieci sztywnej wspólnego systemu AC o  $-2,5\%$  dla wariantu odległości równego 200 km przy mocy zwarciowej określonej współczynnikiem SCR równym 1,5



**Rys. 7.21** Współczynniki udziału zmiennych stanu w modach elektromagnetycznych 23 i 27

### 7.5.3. Wpływ trybu regulacji przekształtnika

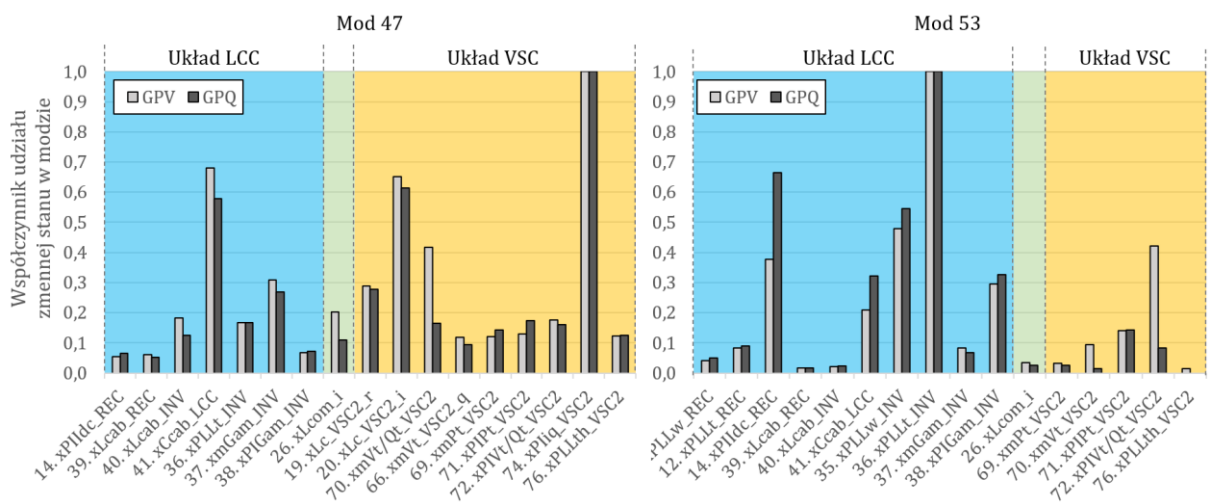
Przedmiotem badań jest wpływ sposobu regulacji przekształtnika na udział zmiennych stanu w modach dominujących. Opracowany model zlinearyzowany układu wspólnego LCC-VSC pozwala na swobodny wybór trybu regulacji przekształtników pracujących w systemie wspólnym. Dostępne tryby regulacji przedstawiono w tabeli 7.1, a ich szczegółowy opis znajduje się w rozdziałach 2.2.4, 3.1.2 i 0. Każdy z trybów wykorzystuje w torze głównym regulator PI, natomiast rodzaj wielkości mierzonej i parametry są inne. Naturalnie wartości parametrów regulatorów silnie wpływają na wyniki, dlatego przed przystąpieniem do analizy dobrano:

- parametry regulatorów tak, by mody dominujące miały zbliżoną pulsację i współczynnik tłumienia,
- wartości zadane dla regulatorów tak, by punkt pracy układów był taki sam niezależnie od wybranego trybu pracy.

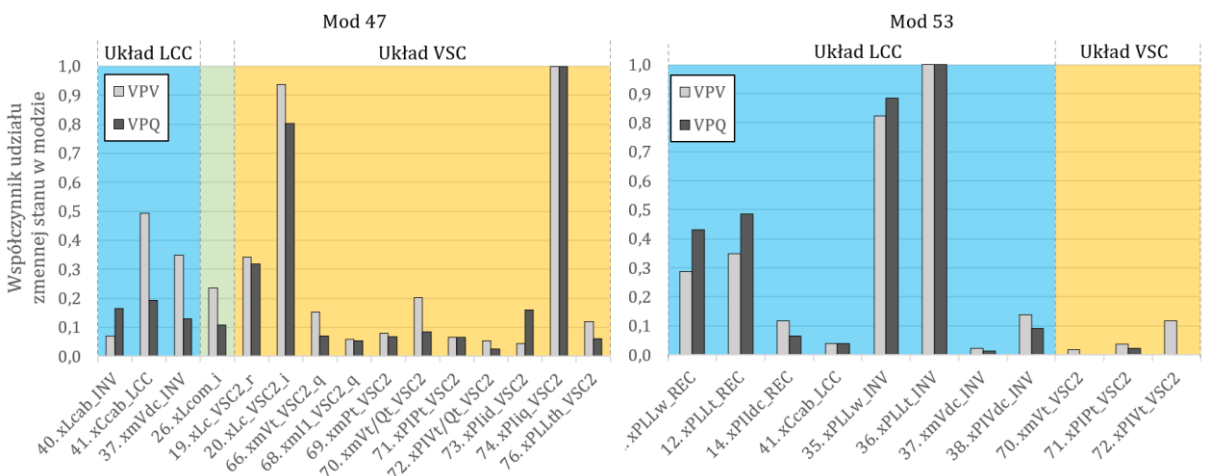
Charakterystykę modów dominujących w analizowanych trybach pracy podano w tabeli 7.18 natomiast udziały zmiennych stanu w tych modach przedstawiono na rysunkach 7.22 i 7.23.

**Tabela 7.18** Wybrane mody dominujące w analizowanych trybach pracy układu wspólnego LCC-VSC

Nr modu	Tryb regulacji	Re(WW)	Im(WW) [Hz]	Wskaźnik $ RES _{3T}$	$\xi$ [%]	3T [s]
47	GPV	-6,20	9,12	1,00	10,76	0,48
	GPQ	-7,25	7,71	0,44	14,80	0,41
	VPV	-9,77	13,29	1,00	11,63	0,31
	VPQ	-9,12	10,74	1,00	13,39	0,33
53	GPV	-3,95	1,66	0,40	35,48	0,76
	GPQ	-1,43	1,34	1,00	16,73	2,09
	VPV	-5,81	0,96	0,06	69,45	0,52
	VPQ	-5,16	0,90	0,23	67,44	0,58



**Rys. 7.22** Udziały zmiennych stanu w modach 47 i 53 dla trybów regulacji GPV i GPQ



**Rys. 7.23** Udziały zmiennych stanu w modach 47 i 53 dla trybów regulacji VPV i VPQ

Praca układu wspólnego w kombinacji trybów GPQ wyróżnia się tym, że dynamika procesów przejściowych w tym trybie jest zdominowana przez mod 53. Z porównania na rysunku 7.22 wynika, że główny udział w tym modzie mają zmienne stanu powiązane ze strukturami regulacyjnymi układu LCC, choć wciąż widoczny jest umiarkowany wpływ regulatorów mocy czynnej i biernej układu VSC2.

Wybór kombinacji GPV zupełnie zmienia obraz sytuacji. W trybie tym rośnie udział zmiennych stanu powiązanych z układem VSC2 w obu modach, przy czym dla modu 47, który ma największy udział w analizowanych wyjściach w trybie GPV, są to udziały przeważające. Na podstawie udziałów zmiennych stanu w modach w tych dwóch trybach można zatem potwierdzić, że poziom interakcji pomiędzy układami będzie istotnie większy w trybie GPV niż GPQ. W zakresie modu 53 udział w trybie GPV jest czterokrotnie większy (zmienna  $xPIVt\_VSC2$  lub  $xPIQt\_VSC2$ ), a modu 47 około dwukrotnie większy (zmienna  $xmVt\_VSC2$  lub  $xmQt\_VSC2$ ) niż w trybie GPQ. Udział pozostałych zmiennych stanu wykazuje mniejsze zmiany.

O ile wybór sposobu pracy przekształtnika układu VSC należy do operatora układu lub układ stale pracuje w danym trybie, o tyle w układzie LCC przełączenia między trybami odbywają się automatycznie na skutek zmian w warunkach pracy systemu. Zmiana trybu regulacji falownika układu LCC z regulacji kąta  $\gamma$  na regulację napięcia DC powoduje, że mod 53 przestaje być modem dominującym, zatem o poziomie interakcji będą w głównej mierze decydowały udziały zmiennych stanu w modzie 47. Widoczne są w nim udziały zmiennych stanu z obu układów, przy czym dla układu LCC są one dwukrotnie większe w trybie VPV niż VPQ.

Podsumowując można stwierdzić, że:

- najmniejszych interakcji należy spodziewać się w przypadku pracy przekształtnika VSC2 w trybie regulacji mocy biernej; o ogólnym charakterze stanów przejściowych decydują wówczas głównie parametry układu LCC zgodnie z modem 53, jeśli układ LCC pracuje w trybie regulacji kąta  $\gamma$  lub parametry układu VSC zgodnie z modem 47, jeśli układ LCC pracuje w trybie regulacji napięcia DC,
- większe interakcje będą występowały wtedy, gdy układ VSC2 reguluje napięcie AC, niezależnie od trybu pracy falownika układu LCC.

## 7.6. Krok 6 – określenie granicy stabilności lokalnej

Uzyskane wyniki badań granicy stabilności lokalnej wspólnego układu LCC-VSC dla różnych trybów regulacji przy zmianach współczynnika mocy zwarciowej SCR przedstawiono na rysunkach 7.24 - 7.25 i opisano poniżej. Sprawdzono wariant, w którym oba układy są zlokalizowane blisko siebie w systemie wspólnym (10 km). Zwiększanie odległości pomiędzy układami będzie prowadziło do uzyskiwania wyników bliższych wariantom pracy osobnej układów.

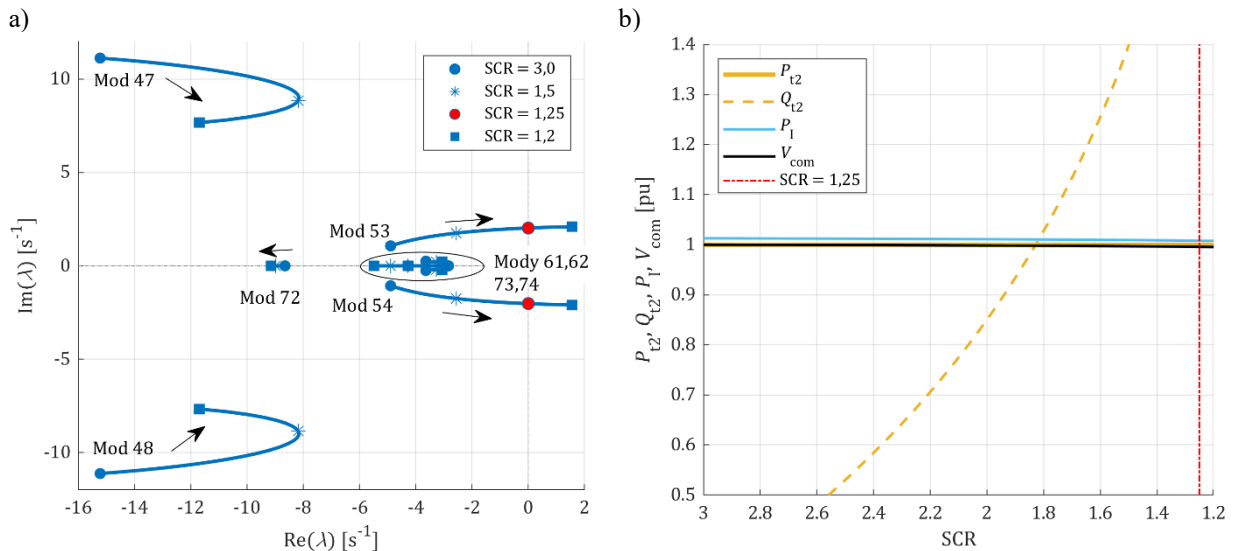
1. GPV – utrata stabilności następuje dla  $SCR < 1,25$ , gdzie część rzeczywista modu 53 staje się dodatnia (rys 7.24a). W tym trybie układ VSC utrzymuje stałe napięcie AC, a z uwagi na niewielką odległość elektryczną napięcie zasilające falownik LCC jest też utrzymywane na praktycznie stałym poziomie (rys 7.24b). To stanowi zasadniczą różnicę w stosunku do samotnej pracy LCC, gdzie napięcie sieci AC zmienia się wraz ze zmianą mocy zwarciowej. W efekcie następuje znaczna poprawa stabilności układu LCC i jest to efekt interakcji między układami. Taki efekt uzyskuje się jednak tylko w granicach dopuszczalnych trwale wartości prądów, napięć i mocy układu VSC. W rozważanym przypadku na granicy stabilności dopuszczalna trwale moc bierna VSC została przekroczona.



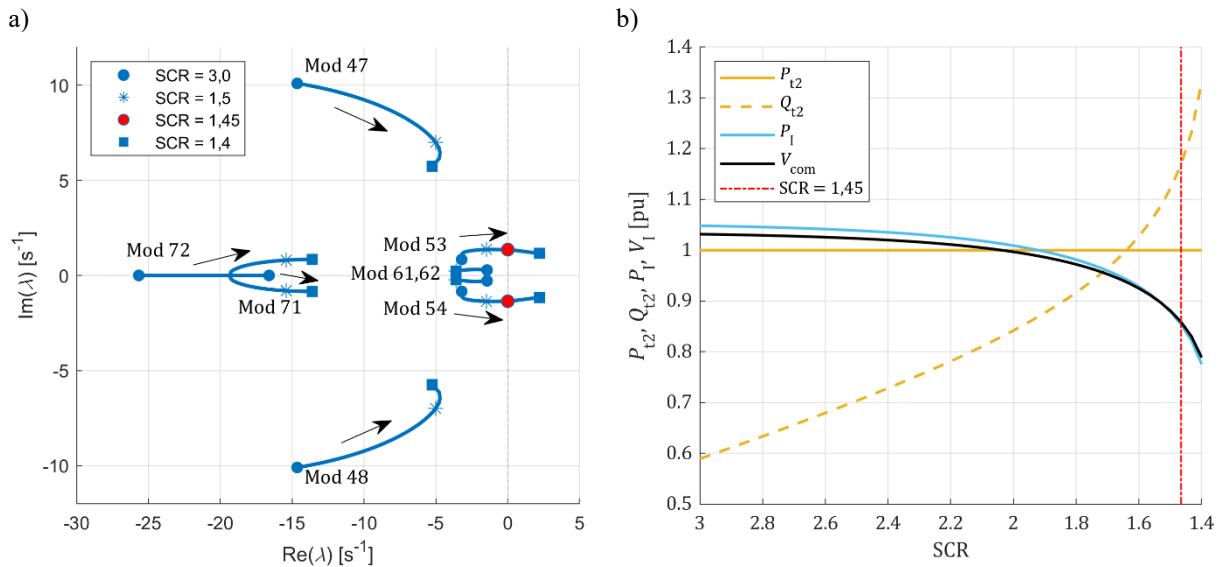
2. GPQ – utrata stabilności następuje dla  $SCR < 1,45$ , gdzie część rzeczywista modu 53 staje się dodatnia (rys. 7.25a). Utrata stabilności napięciowej (rozbieżny rozptyw mocy) następuje niewiele dalej, bo dla  $SCR < 1,4$  (rys. 7.25b), przy czym w trakcie zmian SCR dopuszczano niewielkie przekroczenia wartości maksymalnych mocy biernej przekształtnika VSC2. Sprawdzono również wariant, w którym moc bierna przekształtnika była utrzymywana w pobliżu dopuszczalnych wartości maksymalnych. Wówczas utrata stabilności nastąpiła dla  $SCR < 1,5$  i była to utrata stabilności napięciowej. Z porównania granicy stabilności w samotnej pracy VSC w trybie regulacji mocy biernej VSC2 ( $SCR > 1,35$ ) i wspólnego układu w trybie GPQ granica stabilności układu wspólnego występuje dla wyższego współczynnika mocy zwarciowej, co oznacza pogorszenie warunków stabilności układu VSC
3. VPQ – utrata stabilności następuje dla  $SCR < 1,5$ , dla którego otrzymuje się rozbieżny rozptyw mocy. Kąt zapasu falownika ( $\gamma$ ) zmniejsza się, aż przechodzi do wartości ujemnych, czyli dochodzi do przewrotu falownika. W tym trybie przy stałej mocy biernej  $Q_{t2}$  obniżeniu ulega napięcie zasilające falownik LCC. Regulator napięcia  $V_{del}$  falownika LCC dążąc do utrzymania stałego napięcia w obwodzie DC zmniejsza kąt  $\gamma$ , aż dochodzi do utraty stabilności.
4. VPV – wynik podobny jak dla VPQ przy ograniczeniach wynikających z dopuszczalnego obszaru pracy VSC.

Z przedstawionych wyników badań granicy stabilności układu wspólnego LCC-VSC i porównania tych wyników z granicami stabilności LCC i VSC w pracy samotnej wynika:

- Praca samotna układu VSC możliwa jest przy niższych wartościach współczynnika mocy zwarciowej SCR niż praca układu wspólnego.
- Praca samotna układu LCC dopuszczalna jest w węższym zakresie SCR niż układu wspólnego.



**Rys. 7.24** Wpływ mocy zwarciowej w stacjach przekształtnikowych w systemie wspólnym LCC-VSC na mody dominujące (po lewej) i wartości ustalone mocy i napięć wyliczone w rozptywie mocy dla współczynnika SCR zmieniającego się w przedziale od 3 do 1,2 (po prawej) dla trybu GPV



**Rys. 7.25** Wpływ mocy zwarciowej w stacjach przekształtnikowych w systemie wspólnym LCC-VSC na mody dominujące (po lewej) i wartości ustalone mocy i napięcie wyliczone w rozplywie mocy dla współczynnika SCR zmieniającego się w przedziale od 3 do 1,2 (po prawej) dla trybu GPQ

## 7.7. Podsumowanie

Analiza interakcji w układzie wspólnym LCC-VSC została przeprowadzona według metodyki zaproponowanej we wstępie do rozdz. 7. Wykonano przy tym następujące działania:

- Wskazano kluczowe mody dominujące dla wszystkich przebiegów bez względu na wybrane wejścia-wyjścia. Powiązano mody współczynnikami udziału ze zmiennymi stanu. Wskazano które parametry elementów związanych ze zmiennymi stanu wpływają na charakter i intensywność interakcji.
- Wskazano na istotną rolę modów uzupełniających w interakcjach. Mody te są zależne od doboru pary wejście-wyjście.
- Z uwagi na niewielki udział w badanym modelu modów elektromagnetycznych ten zakres interakcji analizowano w ograniczonym zakresie.
- Powiązano wyniki liczbowe interakcji z procesami fizycznymi występującymi w układach oraz wskazano na oczekiwane kierunki zmian.
- Potwierdzono przydatność zaproponowanego kryterium  $|RES|3T$  do wyboru modów dominujących. Poprawność tego kryterium potwierdzono w przebiegach czasowych oraz w ramach porównania z metodą analizy współczynników udziału modów w zmiennych stanu.
- Opracowano i zbadano nowy wskaźnik udziału zmiennych stanu w wyjściach (punkt 7.4.1). Uzyskane wyniki potwierdzają wysoką efektywność i przydatność tego sposobu oceny interakcji. Umożliwia on jednoznaczne wskazanie zmiennych stanu (elementów układu) biorących udział w interakcji z jednoczesną miarą istotności tego udziału.

Tym samym potwierdzono, że przyjęta metodyka umożliwia szczegółową analizę interakcji w pracy wspólnej układów LCC-VSC w dowolnej kombinacji wejść-wyjść i trybów regulacji. W szczególności dotyczy to modów sterujących, w tym wpływu interakcji na zagrożenia przewrotem komutacyjnym w falowniku LCC.

Powyższą analizę interakcji wykonano na przykładowym, ale odzwierciedlającym parametry rzeczywistych układów modelu pracy wspólnej układów LCC i VSC. Wynikają z niej następujące wnioski.

- Kluczowe znaczenie dla interakcji w trybie regulacji GPV, mają dwa mody o numerach 47 i 53 niezależnie od doboru wejść i wyjść. Mody te są związane z układami regulacji LCC i VSC po stronie wyspy. Wskazano, że są to zmodyfikowane w wyniku interakcji dominujące mody występujące w pracy samotnej układu VSC i LCC.
- Mody uzupełniające nie są zazwyczaj powiązane z nastawialnymi elementami układów regulacji i parametry z nimi związane nie podlegają zmianom w trakcie uruchamiania lub eksploatacji układów. Oznacza to, że wyniki badania interakcji układów LCC-VSC w zakresie modów uzupełniających powinny być uwzględniane już na etapie planowania przyłączenia nowego układu VSC lub LCC.
- Z przeprowadzonych badań granic stabilności lokalnej układu LCC-VSC dla różnych przypadków wynika, że interakcja układów LCC-VSC prowadzi do swoistego kompromisu między możliwościami stabilnej pracy samotnej LCC i VSC a stabilną pracą w układzie wspólnym – „Lepiej niż LCC, ale gorzej niż VSC”.
- Układy LCC-VSC pracujące wspólnie zazwyczaj powstały w różnym czasie, pochodzą od różnych dostawców i z reguły zostały zaprojektowane i nastawione do pracy samotnej. Oznacza to, że optymalizacja do pracy wspólnej jest często zadaniem odrębnym. Badania interakcji układów jakie wykonano w rozprawie mogą być podstawą takiej pracy.

## 8. Wpływ inercji systemu i regulacji częstotliwości na interakcje

### 8.1. Wprowadzenie

Dotychczasowe badania prowadzono przy założeniu, że inercja i szybkość zmian częstotliwości po zaburzeniu nie mają wpływu na interakcje układów. W systemie wyspy może dochodzić jednak do dużych zmian częstotliwości. Układy LCC-VSC często są w takiej sytuacji podstawowym źródłem wyrównywania bilansu mocy. Potrzebna w tym celu dodatkowa moc jest dostarczana z systemu na drugim końcu łącza. Sygnałem, który uruchamia to działanie jest zmiana częstotliwości w systemie wyspy. Sygnał zmiany częstotliwości wywołuje odpowiednie reakcje w układach sterowania LCC-VSC. Takie działanie może być źródłem dodatkowych interakcji i to zagadnienie jest przedmiotem badań w tym rozdziale.

Za regulację częstotliwości w połączonym SE Europy odpowiadają operatorzy przesyłowi wszystkich krajów. Regulacja ta jest dwustopniowa. W pierwszym okresie po zaburzeniu bilansu generacji i obciążenia ma miejsce tzw. regulacja pierwotna [85], [86], czyli szybka zmiana generacji. Zadaniem regulacji pierwotnej jest utrzymanie częstotliwości w dopuszczalnym zakresie i jej stabilizacja po zaburzeniu. W praktyce w regulacji pierwotnej tradycyjnie dotychczas podstawową rolę odgrywają turbozespoły konwencjonalne.

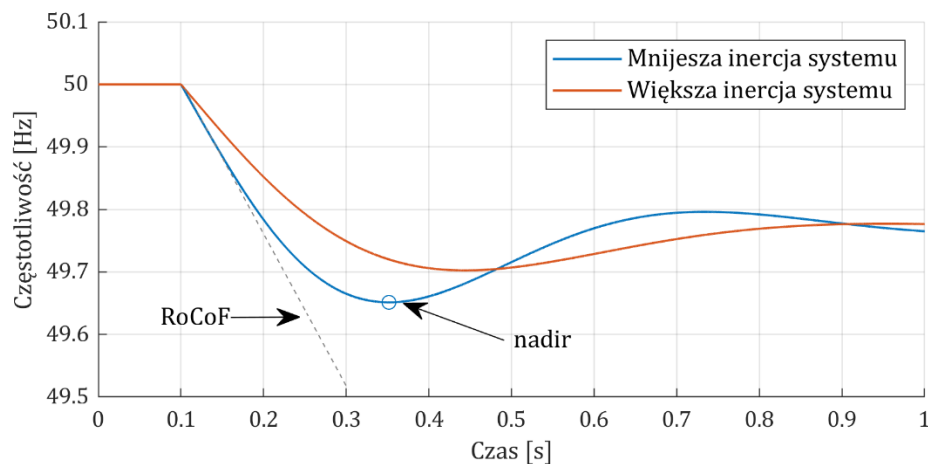
Zgodnie z zasadami pracy połączonych systemów regulacja pierwotna jest działaniem solidarnym i jednoczesnym wszystkich turbozespołów z aktywnym układem regulacji pierwotnej. Sygnałem pobudzającym działanie regulacji pierwotnej jest odchyłka prędkości kątowej wału danego turbozespołu od prędkości nominalnej. Nie jest to zatem działanie scentralizowane. Kluczowe znaczenie dla efektu regulacji częstotliwości ma sumaryczna zmiany bilansu w SE.

Oprócz turbozespołów w pierwotnej regulacji częstotliwości mogą brać inne elementy SE zdolne do udziału w przywracaniu bilansu generacji i odbioru. Takimi elementami mogą być układy wyposażone w zasobniki energii lub regulowane odbiory, a także układy HVDC przyłączone jednostronnie do innego niż rozważany SE. W przypadku tych urządzeń sygnałem pobudzającym działanie układu jest zazwyczaj lokalnie mierzona odchyłka częstotliwości od wartości nominalnej. Udział tych urządzeń stale się zwiększa z uwagi na zachodzące zmiany w strukturze wytwarzania. Spowodowało to konieczność dostosowania wymagań i warunków świadczenia usług regulacji pierwotnej do aktualnych i przyszłych realiów pracy SE. Wymagania dotyczące jakości regulacji mocy i częstotliwości („LFC”) zawarto w tak zwanych Kodeksach Sieciowych [87] wydanych w formie rozporządzeń przez organa UE. Przepisy nakazują tworzenie „rezerw utrzymania częstotliwości (FCR-Frequency Containment Reserves)” oraz „rezerw odbudowy częstotliwości (FRR-Frequency Restoration Reserves)”, co odpowiada rezerwom regulacji pierwotnej i rezerwom regulacji wtórnej według wcześniejszego nazewnictwa. Wprowadzone na poziomie UE kodeksy ustalają podstawowe ramy i zakres wymagań bezwzględnie obowiązujących pozostawiając pewien zakres swobody ustaleń w ramach wdrożenia kodeksów do przepisów krajowych. Kodeksy dzielą źródła wytwórcze na cztery kategorie w zależności od mocy i poziomu napięcia, do którego są przyłączone. Rozróżnia się synchroniczne źródła wytwarzania oraz tak zwane „Moduły Parku Energii (PPM-Power Park Module)”. W nawiązaniu do tej klasyfikacji określony został zakres częstotliwości, minimalny czas pracy w systemie przy tej częstotliwości oraz charakter odpowiedzi źródła na zmiany częstotliwości. Zawarte w kodeksach wymagania dotyczące regulacji częstotliwości są bardzo obszerne i mają złożony charakter. Dotyczą one jednak w pierwszej kolejności systemu kontynentalnej Europy a nie

pracy wyspowej. Niemniej przytacza się poniżej wybrane wymagania ilustrujące zagadnienie i przydatne dla oceny procesu regulacji częstotliwości na wyspie. Zgodnie z wymaganiami:

- aktywacja FCR nie może być sztucznie opóźniana i musi się rozpocząć możliwie najszybciej po wystąpieniu odchyłki częstotliwości;
- w przypadku odchyłki częstotliwości wynoszącej 200 mHz lub powyżej, co najmniej 50 % całkowitego zakresu mocy FCR musi zostać dostarczone najpóźniej po upływie 15 sekund;

Wymaga się, aby układy HVDC miały zdolność dostosowania mocy czynnej wprowadzanej do sieci prądu przemiennego lub pobieranej z niej, w celu ograniczenia prędkości zmian częstotliwości. Ten wymóg oraz skutki jego wprowadzenia w pracy wyspowej dla małej inercji i znacznych wartości szybkości zmian częstotliwości określanej mianem RoCoF (and. Rate of Change of Frequency) będą badane w dalszej części pracy. Wartość RoCoF zgodnie z wymaganiami powinna być mierzona jako średnia za czas 500 ms, a urządzenia i systemy podłączone do SE powinny utrzymać się w pracy dla RoCoF nieprzekraczającego 2 Hz/s [88]. Typowy przebieg częstotliwości po zaburzeniu dla dwóch różnych wartości inercji pokazano na rysunku poniżej.



**Rys. 8.1** Przebieg częstotliwości napięcia w sieci po zaburzeniu bilansu mocy; nadir – oznacza najniższą wartość częstotliwości, RoCoF – zaznaczona styczna określa chwilową wartość współczynnika RoCoF

Zgodnie z wymogami kodeksu HVDC układy powinny posiadać możliwość udziału w standardowych systemach regulacji częstotliwości i często działają w scentralizowanym systemie regulacji częstotliwości [89]. Ten rodzaj regulacji jest relatywnie wolny i nie jest w pracy rozważany. Jednakże układy HVDC z uwagi na swoją szybkość działania mogą w bardzo krótkim czasie liczącym w setkach milisekund dostarczyć znaczących mocy dla utrzymania stabilności częstotliwościowej po dużym zaburzeniu. Jest to tak zwana szybka regulacja częstotliwości (FFR – Fast Frequency Regulation). To zastosowanie układów HVDC jest przedmiotem rozważań w rozprawie. Należy zaznaczyć, że warunki wykorzystania układów HVDC do takiej regulacji częstotliwości muszą być uzgodnione z operatorem po drugiej stronie łącza z uwagi na zaburzenia w tym systemie w wyniku działania FFR.

Opracowano wiele rozwiązań wspomagających regulację częstotliwości w warunkach małej inercji [90], [91]. W praktyce w układach HVDC wykorzystuje się trzy rodzaje tego typu regulacji:

- FFR – Fast Frequency Regulation
- EPC – Emergency Power Control
- VSM – Virtual Synchronous Machines (Grid Forming Converters)

Regulacja typu EPC jest klasycznym rozwiązaniem stosowanym od dawna w układach HVDC. Jest to regulacja dwustanowa według z góry zadanego algorytmu. Praktyczne realizacje wymagają strefy nieczułości w pomiarze częstotliwości i histereza w działaniu dla ograniczenia ponownego wzbudzenia i przyczyniania się do powstawania długotrwałych kołysań mocy.

VSM to nowe obiecujące rozwiązanie, dobrze opisane w zakresie algorytmu działania, który jest możliwy do zastosowania w wielu rozwiązaniach dostarczających mocy z wykorzystaniem przekształtników energoelektronicznych, w tym w układach HVDC, ale obecnie jego praktyczne zastosowanie w układach HVDC znacznej mocy jest jeszcze ograniczone.

FFR jest relatywnie prostym i niezawodnym rozwiązaniem o dużej dynamice proponowanym przez dostawców układów HVDC. Z uwagi na ograniczoną objętość pracy do dalszych analiz wybrano jedynie to rozwiązanie. W dalszej części tego rozdziału pokazano strukturę takiego układu.

## 8.2. Model systemu wyspowego z regulacją częstotliwości

Punktem wyjścia do rozważań dynamiki zmian częstotliwości jest równanie pojedynczego turbozespołu w formie,

$$\frac{2HS_b}{f_m} \cdot \frac{df}{dt} = P_m - P_e \quad (8.1)$$

gdzie  $f_m = \frac{\omega_m}{2\pi}$  – częstotliwość rotacji,  $\omega_m$  – prędkość kątowna,  $P_m$  – moc mechaniczna,  $P_e$  – moc elektryczna,  $S_b$  – znamionowa moc pozorna turbozespołu,  $H$  – stała czasowa inercji turbozespołu określona zależnością,

$$H = \frac{J(2\pi f_m)^2}{2S_b} \quad (8.2)$$

gdzie  $J$  – moment bezwładności turbozespołu.

Stosując analogiczne równanie dla każdego turbozespołu i dokonując ich agregacji otrzymuje się pojedynczą zależność opisującą zmianę częstotliwości w odpowiedzi na zmianę bilansu mocy w systemie [8],

$$\frac{df}{dt} = \frac{f_0}{2H'_s S'_B} (P'_m - P'_{obc} - P'_{str} + P_{HVDC}) \quad (8.3)$$

gdzie  $S'_B = \sum_{i=1}^n S_{b,i}$ ,  $H'_s = \frac{\sum_{i=1}^n H_i S_{b,i}}{S_b}$ ,  $P'_m = \sum_{i=1}^n P_{m,i}$ ,  $P'_{obc} = \sum_{i=1}^j P_{obc,i}$ ,  $P'_{str} = \sum_{i=1}^l P_{str,i}$ ,  $f_0$  – częstotliwość znamionowa sieci,  $P_{HVDC}$  – moc dostarczana przez układy HVDC,  $P_{obc}$  – moc obciążenia,  $P_{str}$  – moc strat.

W równaniu 8.3  $f$  jest częstotliwością związaną z pojęciem środka inercji (COI – Center of Inertia) systemu. Moc dostarczana przez układy HVDC w zależności od kierunku przesyłu może mieć charakter generacji lub obciążenia.

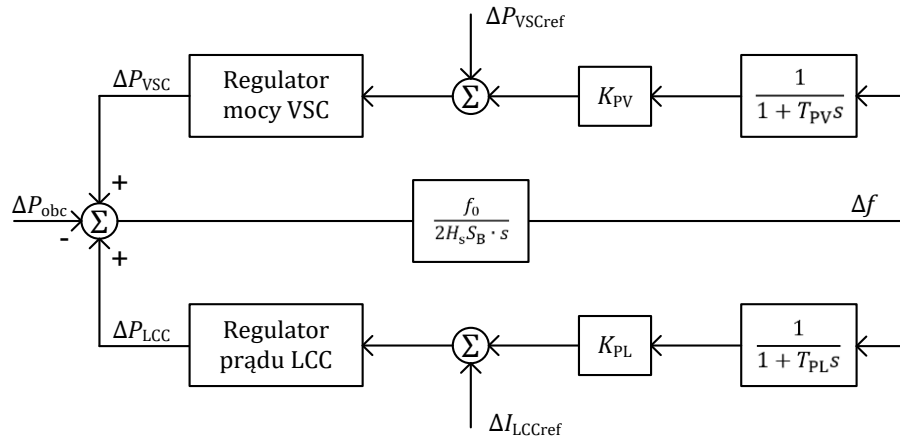
Przedmiotem analizy w rozprawie jest interakcja układów HVDC w odpowiedzi na nagłe zmiany obciążenia. Przyjmując założenia upraszczające, w których pomija się:

- straty mocy,
- wpływ zmian częstotliwości i napięcia na wartość obciążenia,
- udział konwencjonalnych generatorów w regulacji pierwotnej z uwagi na rozpatrywany przedział czasowy (<2 s).

Oznacza to stałą moc  $P_m$  w trakcie regulacji częstotliwości. Równanie 8.3 dla przyrostów można zapisać w formie,

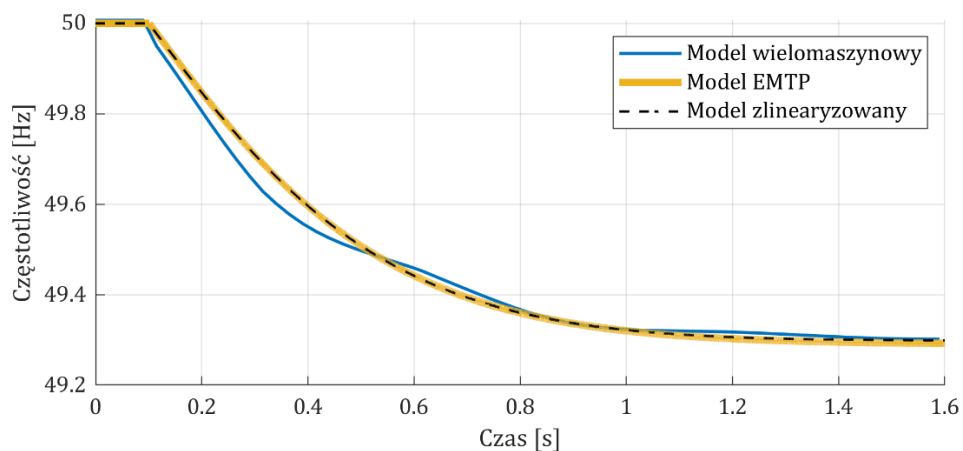
$$\frac{d\Delta f}{dt} = \frac{f_0}{2H_s S_B} (-\Delta P_{obc} + \Delta P_{HVDC}) \quad (8.4)$$

Na rysunku 8.2 przedstawiono schemat blokowy odpowiadający temu równaniu. Zmiany mocy dostarczanej przez układy HVDC są równe  $\Delta P_{HVDC} = \Delta P_{LCC} + \Delta P_{VSC}$ .



**Rys. 8.2** Schemat przedstawiający strukturę oddziaływania układów HVDC na regulację odchyłki częstotliwości po zaburzeniu bilansu mocy

Na rysunku 8.2 pokazano elementy układu FFR jako wejścia do regulatorów mocy (VSC) i prądu (LCC) sygnałem odchyłki częstotliwości. Człon inercyjny to pomiar częstotliwości, człon proporcjonalny ze wzmocnieniem kształtuje właściwości układu. Identyczny układ FFR zastosowano w modelu nieliniowym LCC-VSC i zlinearyzowanym. Przebiegi z obu modeli pokazano na rys. 8.3. Na tym rysunku pokazano również przebieg analogicznej zmiany częstotliwości wyspy w pełnym modelu tego systemu, gdzie uwzględniono wszystkie generacje oraz regulatory turbin i generatorów. Przebieg pochodzi ze studium stabilności częstotliwościowej wyspy realizowanym w miejscu pracy autora. Autor samodzielnie odpowiadał za opracowanie modeli i badanie wpływu układów HVDC na stabilność częstotliwościową.



**Rys. 8.3** Przebiegi częstotliwości w pełnym modelu fazorowym systemu wyspy (model wielomaszynowy), modelu nieliniowym (EMTP) i modelu zlinearyzowanym

Z porównania pokazanych na rys 8.3 przebiegów wynika, że zaproponowany uproszczony model z rys. 8.2 zapewnia wyniki porównywalne z pełnym modelem systemu wyspy.

Dwa parametry, tj. stała inercji oraz wartość zmiany bilansu mocy mają kluczowe znaczenie dla dynamiki odchyłki częstotliwości po zaburzeniu. Kryterialna wartość zaburzenia bilansu mocy wynika z największej oczekiwanej realnej zmiany obciążenia i/lub generacji. Zazwyczaj jest to wartość mocy znamionowej największego generatora lub moc znamionowa łącza HVDC. Na tej podstawie wyznacza się maksymalną oczekiwaną wartość RoCoF z zależności,

$$\text{RoCoF} = \frac{f_0}{2H_s S_B} \Delta P \quad (8.5)$$

Problemy z zapewnieniem stabilności częstotliwościowej mogą wynikać z małej wartości inercji, relatywnie wysokiej wartości kryterialnej zaburzenia w stosunku do mocy wirującej lub obu powodów jednocześnie. Dla ograniczenia maksymalnej odchyłki częstotliwości konieczna jest szybka i znacznej wartości zmiana mocy przesyłanej układami HVDC. Może to wywołać istotne interakcje między układami.

### 8.3. Analizy interakcji przy zaburzeniu bilansu mocy

Zbadano to zagadnienie przyjmując następujące realistyczne założenia dla warunków pracy rozważanej wyspy:

1. Wartość kryterialna zaburzenia – 700 MW
2. Sumaryczna inercja mas wirujących:
  - a. 17500 MVAs (wariant podstawowy),
  - b. 8750 MVAs (wariant niskiej inercji).

Te parametry pozwalają określić wartość stałej czasowej całkowania  $T_c=2H_s S_B/f_0$  i wartość RoCoF. Zestawiono je w tabeli 8.1.

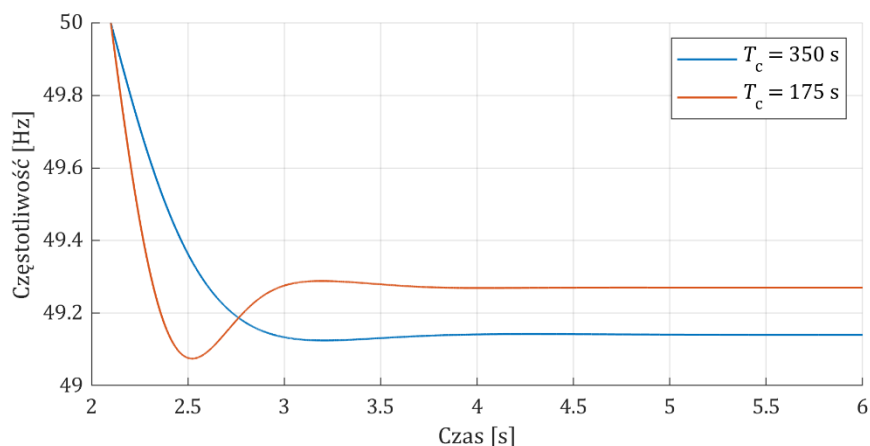
**Tabela 8.1** Analizowane warianty warunków pracy systemu

Wariant	Inercja mas wirujących [MVAs]	Stała $T_c$ [s]	Zaburzenie kryterialne [MW]	RoCoF [Hz/s]
1. Duża inercja	17500	350	-700	1,0
2. Mała inercja	8750	175	-700	2,0

Po wstąpieniu kryterialnego zaburzeniu odchyłka częstotliwości (nadir) nie powinna przekroczyć 1 Hz, aby uniknąć awaryjnego wyłączenia odbiorców przy spadku częstotliwości. Spełnienie tego wymagania zależne jest od doboru współczynników wzmocnienia  $K_{PV}$  i  $K_{PL}$  oraz od stałych czasowych członów pomiarowych częstotliwości  $T_{PV}$  i  $T_{PL}$ . Wartości tych parametrów układu FFR decydują o przebiegu częstotliwości i stabilności częstotliwościowej w przypadku niezbilansowania w systemie wyspy. Dobre wartości parametrów podano w załączniku IV.

Na rys. 8.4 pokazano przebiegi częstotliwości po utracie generacji o kryterialnej wartości dla obu wartości inercji. Układ FFR w obu przypadkach pozwolił na utrzymanie częstotliwości powyżej poziomu 49,0 Hz. Dla mniejszej wartości inercji widoczna jest zmiana charakteru odpowiedzi na bardziej oscylacyjną.





Rys. 8.4 Przebiegi częstotliwości po utracie generacji 700 MW

Wykonano badania właściwości dynamicznych i wpływu układu FFR na interakcje w pracy wspólnej LCC-VSC w referencyjnych warunkach pracy układów. Spośród przeprowadzonych badań przytoczono cztery przykłady, w których w różny sposób aktywowano FFR:

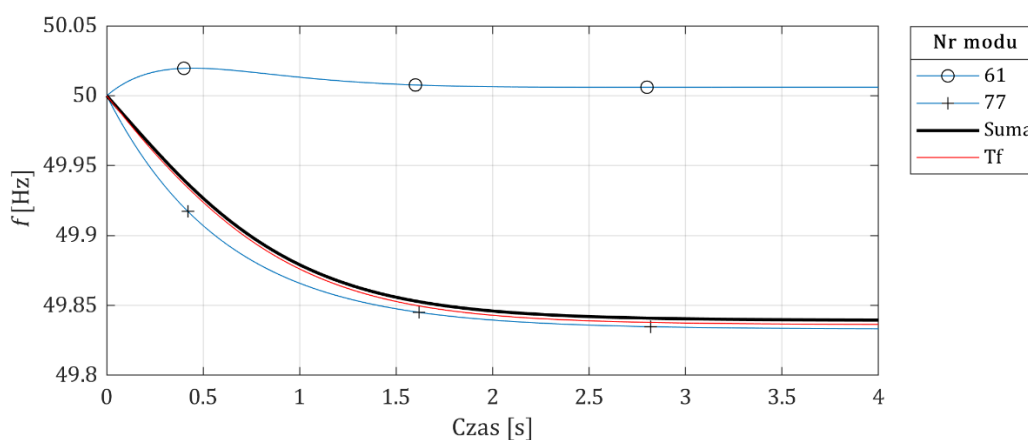
1. tylko w układzie LCC dla dużej wartości inercji – przykład 1.
2. tylko w układzie VSC dla dużej wartości inercji – przykład 2.
3. w obu układach jednocześnie dla dużej wartości inercji – przykład 3.
4. w obu układach jednocześnie dla małej wartości inercji – przykład 4.

### 8.3.1. Przykład 1 – regulacja FFR z wykorzystaniem układu LCC

Dominujące mody oraz odpowiadające im przebiegi i współczynniki udziału podano odpowiednio w tabeli 8.2, rys. 8.5 i tabeli 8.3.

Tabela 8.2 Dominujące mody w przebiegu częstotliwości przy regulacji FFR aktywnej w układzie LCC

Nr modu	Re(WW)	Im(WW) [Hz]	Wskaźnik [RES]3T	$\xi$ [%]	3T [s]
77	-1,63	0,00	1	100,00	1,843
61	-2,33	0,22	0,261	85,89	1,289



Rys. 8.5 Składowe przebiegi częstotliwości

**Tabela 8.3** Współczynniki udziału w modach dominujących w przebiegu częstotliwości

Numer zmiennej stanu	Nazwa zmiennej stanu	Numer modu	
		77	61
77	xTsys	1,000	0,930
38	xPIGam_INV	0,517	1,000
78	xTpfl	0,482	0,836
72	xPIVt_VSC2	0,341	0,559
14	xPIIdc_REC	0,099	0,444
35	xPLLw_INV	0,018	0,202

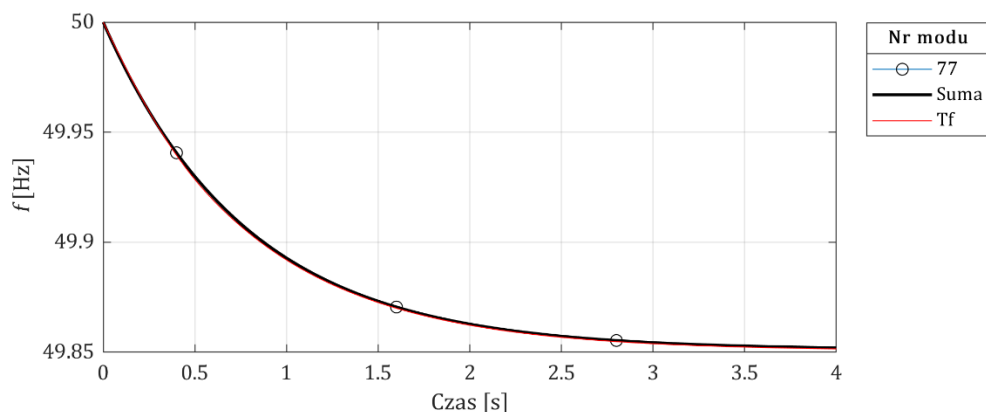
Dominujący charakter ma mod 77 związany z członem całkującym opisanym stałą czasową inercji systemu. Te same zmienne stanu wpływają na drugi mod (61) jednak jego udział ma niewielkie znacznie dla przebiegu co potwierdza wskaźnik  $|RES|_{3T}$  z tabeli 8.2. Elementy regulacyjne LCC wpływają na obydwa mody wraz z układem regulacji napięcia AC aktywnym w VSC2. Czas ustalania się nowej wartości częstotliwości wynosi powyżej 3 s. Jest to relatywnie wolny proces z punktu widzenia szybkości działania układu LCC. W efekcie regulacja częstotliwości „nie widzi” szybkich regulacji prądów i napięć w LCC i te dwa procesy następują z całkowicie odmienną dynamiką.

### 8.3.2. Przykład 2 – regulacja FFR z wykorzystaniem układu VSC

Dominujące mody oraz odpowiadające im przebiegi i współczynniki udziału podano odpowiednio w tabeli 8.4, rys. 8.6 i tabeli 8.5.

**Tabela 8.4** Dominujące mody w przebiegu częstotliwości przy regulacji FFR aktywnej w układzie LCC

Nr modu	Re(WW)	Im(WW) [Hz]	Wskaźnik $ RES _{3T}$	$\xi$ [%]	3T [s]
77	-1,27	0,00	1	100,00	2,358



**Rys. 8.6** Składowe przebiegi częstotliwości (ponieważ występuje jeden mod dominujący, przebieg oznaczony jako „Suma” jest równy modowi nr 77)

**Tabela 8.5** Współczynniki udziału dla modu dominującego w przebiegu częstotliwości

Numer zmiennej stanu	Nazwa zmiennej stanu	Numer modu
		77
77	xTsys	1,000
79	xTpfv	0,146
72	xPIVt_VSC2	0,078
71	xPIPt_VSC2	0,045

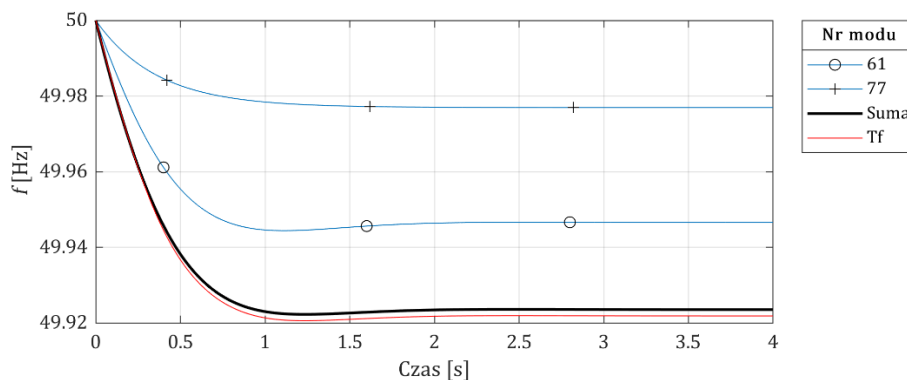
Ponownie dominujący charakter ma mod 77 związany z członem całkującym opisanym stałą czasową inercji systemu. Elementy regulacyjne VSC oraz stała pomiaru częstotliwości w bardzo niewielkim stopniu również wpływają na kształt modu. Ponieważ szybkość działania VSC jest wyższa niż LCC to regulacja częstotliwości następuje niemal w stanach ustalonych z punktu widzenia szybkości działania VSC.

### 8.3.3. Przykład 3 - regulacja FFR z wykorzystaniem obu układów (LCC, VSC)

Dominujące mody oraz odpowiadające im przebiegi i współczynniki udziału podano odpowiednio w tabeli 8.4, rys. 8.6 i tabeli 8.5.

**Tabela 8.6** Dominujące mody w przebiegu częstotliwości przy regulacji FFR aktywnej w układzie LCC

Nr modu	Re(WW)	Im(WW) [Hz]	Wskaźnik $ RES 3T$	$\xi$ [%]	3T [s]
61	-2,50	0,34	1,000	75,72	1,200
77	-2,76	0,00	0,649	100,00	1,089



**Rys. 8.7** Składowe przebiegi częstotliwości

**Tabela 8.7** Współczynniki udziału dla modów dominujących w przebiegu częstotliwości

Numer zmiennej stanu	Nazwa zmiennej stanu	Numer modu	
		77	61
38	xPIGam_INV	1,000	0,309
72	xPIVt_VSC2	0,257	0,277
77	xTsys	0,246	1,000
78	xTpfl	0,119	0,704
35	xPLLw_INV	0,089	0,091
79	xTpfv	0,057	0,216

W tym przypadku przebieg nie jest zdominowany przez jeden mod. Nadal podstawowe znaczenie ma oddziaływanie inercji systemu przez zmienną stanu 77, a układy regulacji LCC i VSC mają widoczny, ale ograniczony wpływ na przebieg. Badając strukturę i wartości współczynników udziału można stwierdzić, że mod 77 jest zmodyfikowaną wersją modu numer 73 z modelu z układu wspólnego bez FFR a mod 61 jest zmodyfikowaną wersją modu o tym samym numerze.

Przebieg częstotliwości ma praktycznie aperiodyczny charakter. Czas ustalania nowej wartości częstotliwości zdecydowanie się obniżył i wynosi około 1 s. Mniejsza jest również odchyłka częstotliwości o około 0,06 Hz. Tak więc jednoczesny udział obu układów jest bardzo korzystny dla opanowania problemów stabilności częstotliwościowej wyspy.

### 8.3.4. Przykład 4 - regulacja FFR z wykorzystaniem obu układów (LCC, VSC) przy zmniejszonej inercji

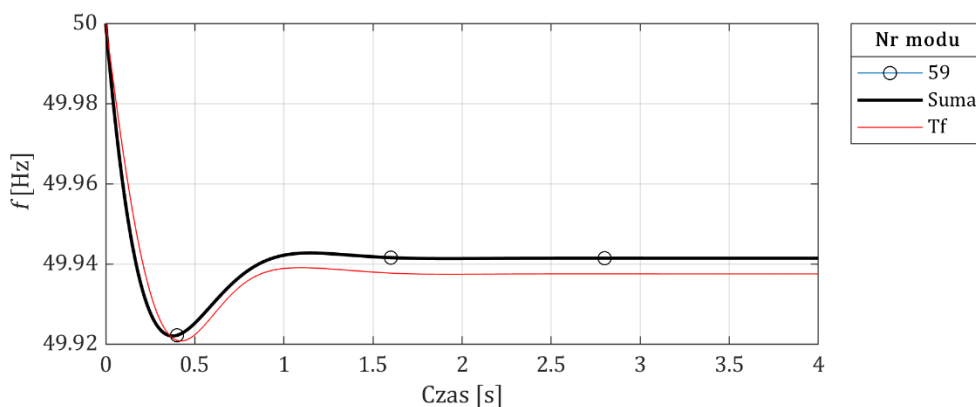
Powtórzono badanie w układzie wspólnym dla dwukrotnie mniejszej wartości inercji. Dominujące mody oraz odpowiadające im przebiegi i współczynniki udziału podano odpowiednio w tabeli 8.8, rys. 8.8 i tabeli 8.9.

**Tabela 8.8** Dominujące mody w przebiegu częstotliwości przy regulacji FFR aktywnej w układzie LCC dla dwukrotnie mniejszej wartości inercji

Nr modu	Re(WW)	Im(WW) [Hz]	Wskaźnik $ RES _{3T}$	$\xi$ [%]	3T [s]
59	-3,49	0,65	1,000	65,17	8,859

**Tabela 8.9** Współczynniki udziału dla modu dominującego

Numer zmiennej stanu	Nazwa zmiennej stanu	Numer modu
		77
77	xTsys	1
79	xTpfv	0,725
78	xTpfl	0,453
72	xPIVt_VSC2	0,253
35	xPLLw_INV	0,198
11	xPLLw_REC	0,191
36	xPLLt_INV	0,172
12	xPLLt_REC	0,166
71	xPIPt_VSC2	0,159
69	xmPt_VSC2	0,130
14	xPIIdc_REC	0,058



Rys. 8.8 Składowe przebiegu częstotliwości

Jak wynika z tabel i rysunku, zmniejszenie inercji i odpowiednie zwiększenie wzmocnienia w FRR powoduje:

- Zwiększenie szybkości procesów regulacji częstotliwości.
- Większy wpływ układów regulacji LCC-VSC na przebieg niż w przykładach wyżej.
- Zmianę charakteru przebiegu na wyraźnie oscylacyjny.
- W miejsce dwóch dominujących modów pojawia się jeden mod, w którym występują elementy regulacyjne obu układów oraz pętle fazowe.

Z wykonanych a nieprzedstawionych w pracy analiz wynika, że dalsze zmniejszanie inercji i wzrost wzmocnień w układzie FRR powoduje wzrost szybkości regulacji częstotliwości, a w efekcie widoczną interakcję procesów regulacji częstotliwości i regulacji napięć i prądów.

Przeprowadzono badania wpływu układów FFR wpływa na stabilność lokalną w trybie regulacji GPV. Układ osiąga granicę stabilności praktycznie w tych samych warunkach pracy jak LCC-VSC bez układów FRR zarówno przy podstawowej jak i obniżonej wartości inercji.

## 8.4. Podsumowanie

Przeprowadzone badania wskazują, że:

- Opracowany model dla badania wpływu regulacji częstotliwości w systemie wyspy pozwala na praktycznie przydatne przybliżenie rzeczywistych procesów regulacji.
- Szybkość zmian częstotliwości po zaburzeniu zależy od stałej czasowej inercji oraz wielkości zaburzenia. Z uwagi na wartości współczynnika RoCoF proces regulacji częstotliwości wyspy musi być bardzo szybki w porównaniu z klasyczną regulacją pierwotną w systemie elektroenergetycznym. Z tego względu klasyczne układy regulacji częstotliwości pracujące na turbinach turboszespołów są w tym przypadku nieprzydatne.
- W porównaniu z szybkością działania układów LCC-VSC proces regulacji częstotliwości jest nadal relatywnie wolny, co ogranicza intensywność interakcji.
- Z powodu praktycznych problemów realizacyjnych wartość RoCoF powinna być zawsze mniejsza od 1 Hz/s. Dla wszystkich wyłączeń z wyjątkiem generacji o wartości kryterialnej RoCoF przyjmuje dużo niższe wartości i spełnia ten wymóg.
- Dla wartości RoCoF < 1 Hz/s interakcje wynikające z regulacji częstotliwości nie wpływają znacząco na pasmo regulacji prądów i napięć w układach LCC i VSC.

## 9. Podsumowanie i wnioski

W pracy podjęto temat interakcji pomiędzy dwoma układami HVDC wykonanymi w odmiennych technologiach (LCC i VSC) przyłączonymi do wspólnego systemu AC o charakterystyce systemu wyspowego. Jako system wyspowy w rozprawie rozumie się wyodrębniony system elektroenergetyczny o małej inercji i relatywnie niedużej mocy zwarciowej w stacjach przekształtnikowych. Celem pracy i wynikającą z niego tezą rozprawy było wykazanie możliwości identyfikacji i analizy kluczowych elementów interakcji tych układów HVDC. Cel ten zrealizowano poprzez następujące działania.

- Opracowano nieliniowe modele układu LCC HVDC oraz VSC HVDC zarówno do analizy pracy samotnej jak i pracy wspólnej. Jakość i poprawność modeli potwierdzono przez walidacje wynikami rejestracji z układów rzeczywistych i/lub informacjami od dostawców układów.
- Opracowano zlinearyzowane modele układu LCC HVDC i VSC HVDC oraz układu wspólnego. Potwierdzono poprawność tych modeli przez porównanie odpowiedzi w dziedzinie czasu z wynikami z modelu nieliniowego.
- Porównano charakterystyki częstotliwościowe modelu zlinearyzowanego i nieliniowego stwierdzając, że oba modele dają praktycznie takie same wyniki dla częstotliwości co najmniej 200 Hz.
- Potwierdzono możliwość i poprawność zastosowania metody fazorów dynamicznych dla budowy modelu układu LCC-VSC we wspólnym układzie odniesienia z transformacją do odrębnego układu osi „dq” w wektorowym sterowaniu VSC. Autor nie napotkał wcześniej takiego rozwiązania w literaturze.
- Opracowano metodykę badań umożliwiającą szczegółową analizę interakcji w pracy wspólnej układów LCC-VSC w dowolnej kombinacji wejść-wyjść i trybów regulacji. Uzyskane wyniki potwierdziły praktyczną przydatność jej wykorzystania.
- Potwierdzono przydatność zaproponowanego kryterium  $|RES|3T$  do wyboru modów dominujących. Poprawność tego kryterium potwierdzono w przebiegach czasowych oraz w ramach porównania z metodą analizy współczynników udziału modów w zmiennych stanu.
- Opracowano i zbadano nowy wskaźnik udziału zmiennych stanu w wyjściach (punkt 7.4). Uzyskane wyniki potwierdzają wysoką efektywność i przydatność tego sposobu oceny interakcji. Umożliwia on jednoznaczne wskazanie zmiennych stanu (elementów układu) biorących udział w interakcji z jednoczesną miarą istotności tego udziału.
- Wskazano kluczowe mody dominujące dla wszystkich przebiegów bez względu na wybrane wejścia-wyjścia. Powiązano mody ze współczynnikami udziału zmiennych stanu. Wskazano które parametry elementów związanych ze zmiennymi stanu wpływają na charakter i intensywność interakcji.
- Wskazano na istotną rolę modów uzupełniających w interakcjach. Mody te są zależne od doboru pary wejście-wyjście.
- Mody uzupełniające nie są zazwyczaj powiązane z nastawialnymi elementami układów regulacji i parametry z nimi związane nie podlegają zmianom w trakcie uruchamiania lub eksploatacji układów. Oznacza to, że wyniki badania interakcji układów LCC-VSC w zakresie modów uzupełniających powinny być uwzględniane już na etapie planowania przyłączenia nowego układu VSC lub LCC.
- Opracowano model dla badania wpływu regulacji częstotliwości w systemie w pracy samotnej i wspólnej układów LCC-VSC. Model umożliwia badanie interakcje układów LCC-VSC z uwzględnieniem regulacji FFR.

- Przeprowadzono wielowariantowe analizy granicy stabilności lokalnej w pracy samotnej i wspólnej układów LCC-VSC.
- Z uwagi na niewielki udział w badanym modelu modów elektromagnetycznych ten zakres interakcji analizowano w ograniczonym zakresie.

Z realizacji powyższych zadań wynikają następujące wnioski odnoszące się zarówno do sposobu prowadzenia badań, jak i do interakcji pomiędzy układami LCC i VSC.

W odniesieniu do badania interakcji stwierdzono, że:

- Możliwe i praktycznie zasadne jest wykorzystanie modelu dla układu wspólnego LCC-VSC, opracowanego przy zastosowaniu technik typowych dla modelowania układów pracujących osobno, tj. metodę fazorów dynamicznych (LCC) i transformację do układu dq (VSC).
- Metodyka analizy interakcji zaproponowana na potrzeby niniejszej pracy pozwala w sposób usystematyzowany przeprowadzać taką analizę. Możliwe jest każdorazowo poprawne wskazanie elementów kluczowych dla interakcji i lepsze zrozumienie jej mechanizmów. W szczególności dotyczy to modów sterujących, a w tym wpływu interakcji na zagrożenia przewrotem komutacyjnym w falowniku LCC.
- Zaproponowane kryterium  $|RES|_{3T}$  pozwala efektywnie identyfikować mody dominujące, przy czym jego zastosowanie obejmuje także wielkości wyjściowe, a nie tylko zmienne stanu.
- Zaproponowany nowy wskaźnik udziału zmiennych stanu w wyjściach pozwala na przejrzyste zobrazowanie charakteru interakcji poprzez wskazanie zmiennych stanu biorących udział w interakcji z podaniem względnej miary tego udziału. Zmienne stanu powiązane są z określonymi parametrami układu zatem identyfikacja zmiennych przy pomocy tego wskaźnika pozwala wyodrębnić konkretne parametry układu, które mają największy wpływ na interakcję.

Z kolei najważniejsze obserwacje dotyczące pracy i interakcji układów HVDC w systemie wspólnym są następujące.

- Może dochodzić do interakcji pomiędzy układem LCC a układem VSC przyłączonymi do tego samego systemu AC. Interakcje będą tym silniejsze, im mniejsza jest moc zwarciowa w stacjach przekształtnikowych lub elektrycznie bliżej siebie zlokalizowane są stacje przekształtnikowe obu układów.
- Interakcje zachodzą głównie pomiędzy układami regulacji obu układów HVDC, dlatego są opisywane zestawem modów sterujących. Główny udział zmiennych stanu w tych modach należy do zmiennych związanych z regulatorem prądu w osi „q” układu VSC, regulatorem kąta  $\gamma$  w falowniku układu LCC oraz regulatorami pętli fazowych obu układów. Mniejszy, ale wciąż widoczny udział mają: regulator mocy czynnej i napięcia AC w układzie VSC, elementy pomiarowe oraz pasywne elementy sieciowe.
- Bardzo istotnym czynnikiem wpływającym na intensywność i charakter interakcji jest tryb pracy układu VSC po stronie systemu wspólnego. Mocniejszych interakcji należy spodziewać się w konfiguracji, w której przekształtnik VSC reguluje napięcie AC (tryb GPV), niż w konfiguracji z regulacją mocy biernej (GPQ).
- Interakcje w trybie GPV mogą mieć pozytywny wpływ na pracę układu LCC. Regulator napięcia AC układu VSC stabilizując napięcie w systemie AC przyczynia się do szybszego powrotu kąta  $\gamma$  falownika LCC do bezpiecznego poziomu po zakłóceniu.
- Praca układu VSC w trybie regulacji napięcia AC rozszerza możliwość stabilnej pracy układu LCC przy bardzo niskich mocach zwarciowych. Zależność ta nie zachodzi dla trybu GPV. Warunkiem poprawy stabilności jest dostępna rezerwa mocy biernej w przekształtniku VSC2.

Pomimo iż powyższe wnioski odnoszą się do analizowanego przykładu, to zdaniem autora mają również charakter uniwersalny, gdyż w pracy posługiwano się modelami bazującymi na typowych i w praktyce stosowanych rozwiązaniach. Wypracowane wnioski stanowią istotną przesłankę do podjęcia tematu i przeprowadzenia dokładnych analiz dla układów HVDC, które pracują lub będą pracować w warunkach sprzyjających powstaniu interakcji. Zaproponowana metodyka może być podstawą takiej pracy.

Inspiracją do podjęcia tematu rozprawy było zaangażowanie autora w duży projekt pracy wyspowej wydzielonego obszaru systemu. Zarówno modele jak i wyniki uzyskane w rozprawie stanowią istotny element rozwoju wiedzy w miejscu pracy autora w zakresie wpływu kilku blisko elektrycznie układów HVDC na ich interakcje i pracę systemu elektroenergetycznego.



## 10. Dalsze prace

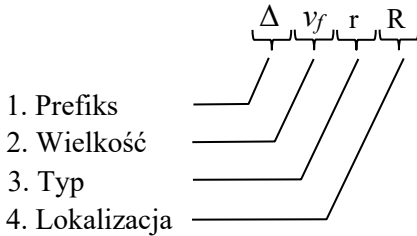
Zamiarem autora jest kontynuacja podjętej tematyki w kolejnych pracach w szczególności w zakresie:

1. Szczegółowej analizy wpływu parametrów liczbowych układów regulacji oraz elementów pasywnych na interakcje dwóch lub więcej blisko położonych układów HVDC.
2. Opracowania standardowego, skalowalnego modelu dynamicznego sieci do analiz interakcji układów HVDC.
3. Rozwinięcie i dostosowanie opracowanych modeli i metod do uwzględnienia interakcji układów HVDC z farmami wiatrowymi zwłaszcza morskimi.

# 11. Załączniki

## 11.1. Załącznik I - nazewnictwo zmiennych

Nazwy zmiennych stosowane w pracy tworzoną są zgodnie z poniższym schematem.



Rys. 11.1 Schemat tworzenia nazw zmiennych i parametrów

Tabela 11.1 Objasnienia symboli stosowanych w nazwach zmiennych

Nr	Rodzaj grupy	Zastosowanie grupy
1	Prefiks	Prefiks wykorzystywany jest do oznaczenia przyrostów zmiennych w modelu zlinearyzowanym: $\Delta$ – przyrost zmiennej w otoczeniu punkt pracy
2	Nazwa wielkości	Nazwa może odnosić się do nazwy stałego parametru, wielkości zmiennej w czasie, wektora, macierzy. W zależności od rodzaju wielkości, stosowane są inne formy zapisu: <ul style="list-style-type: none"> <li>– parametr: zaczyna się od wielkiej litery, np. <math>B</math></li> <li>– wartość zmienna w czasie: zaczyna się od małej litery, np. <math>i(t)</math> lub <math>i</math>; wyjątki: <math>P(t)</math> dla mocy czynnej, <math>Q(t)</math> dla mocy biernej</li> <li>– wektor lub macierz: czcionka pogrubiona, np. <math>\mathbf{v}</math>, <math>\mathbf{A}</math></li> <li>– fazor dynamiczny: oznaczenie symbolem <math>\vec{\phantom{x}}</math> nad nazwą wielkości, np. <math>\vec{f}(t)</math></li> <li>– pochodna: oznaczenie symbolem kropki nad nazwą wielkości, np. <math>\dot{x}</math> lub symbolem operatora pochodnej <math>\frac{d}{dt}</math></li> </ul> Nazwa wielkości może składać się z kilku znaków pozwalających bardziej szczegółowo ją określić, np. $i_a(t)$
3	Typ	Typ zmiennej, używany głównie do rozróżnienia pomiędzy: <ul style="list-style-type: none"> <li><math>r</math> – składowa rzeczywista fazora dynamicznego</li> <li><math>i</math> – składowa urojona fazora dynamicznego</li> <li><math>d</math> – składowa odpowiadająca osi „d” w układzie dq0</li> <li><math>q</math> – składowa odpowiadająca osi „q” w układzie dq0</li> </ul>
4	Lokalizacja	Miejsce, do którego w modelu odnosi się dana zmienna. Najczęściej wykorzystywane jako: <ul style="list-style-type: none"> <li><math>R</math> – wielkość odnosząca się do prostownika układu LCC (także “REC”)</li> <li><math>I</math> – wielkość odnosząca się do falownika układu LCC (także “INV”)</li> <li><math>1</math> – wielkość odnosząca się do przekształtnika VSC1 układu VSC (także “VSC1”)</li> <li><math>2</math> – wielkość odnosząca się do przekształtnika VSC2 układu VSC (także “VSC2”)</li> <li>COM – wielkość odnosząca się do wspólnego systemu AC</li> </ul>

## 11.2. Załącznik II – model przekształtnika tyrystorowego

Trójfazowe, symetryczne napięcie zasilające przekształtnik dane jest zależnością 11.1,

$$\begin{aligned} v_a &= \frac{\sqrt{2}}{\sqrt{3}} V_{II} \sin(\theta) \\ v_b &= \frac{\sqrt{2}}{\sqrt{3}} V_{II} \sin\left(\theta - \frac{2\pi}{3}\right) \\ v_c &= \frac{\sqrt{2}}{\sqrt{3}} V_{II} \sin\left(\theta + \frac{2\pi}{3}\right) \end{aligned} \quad (11.1)$$

gdzie  $\theta = \omega t$  a  $V_{II}$  jest amplitudą napięcia międzyfazowego po stronie wtórnej (DC) transformatora przekształtnikowego. Napięcie to odniesione jest do napięcia po stronie pierwotnej  $V_{I1p}$  poprzez zależność,

$$V_{II} = BT V_{I1p} \quad (11.2)$$

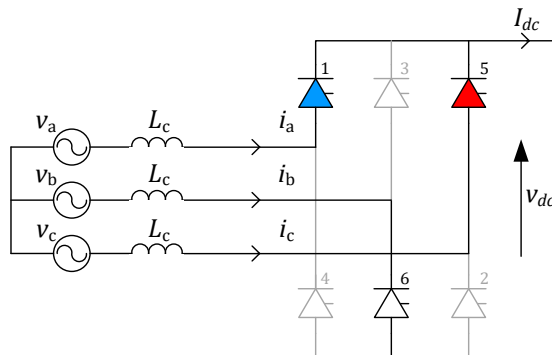
Parametr  $B$  oznacza liczbę 6-pulsowych mostków tyrystorowych połączonych szeregowo po stronie obwodu DC. Z uwagi na szereg korzyści, przekształtniki układów LCC HVDC dużych mocy najczęściej składają się z dwóch mostków na jeden biegun ( $B = 2$ ). Iloczyn  $B$  i liczby tyrystorów w jednym mostku (6) określa liczbę pulsów (przełączeń) w czasie przypadającym na jeden okres napięcia.

Podstawą dla wyprowadzenia równań prądowych opisujących mostek tyrystorowy jest podział okresu napięcia na części, w których następują zmiany stanu przewodzenia poszczególnych tyrystorów w mostku i analiza równań prądowo-napięciowych dla konfiguracji obwodu obowiązującej w danym przedziale. Wyprowadzenie równań opisujących przekształtnik 12-pulsowy wymagałoby zatem analizy dwunastu przedziałów. Dzięki zastosowaniu zależności 11.2 wyprowadzenie można przeprowadzić analizując przedziały czasowe dla mostka 6-pulsowego i otrzymać równania obowiązujące dla innych konfiguracji, w szczególności dla konfiguracji 12-pulsowej.

Wyprowadzenie dokonuje się dla jednej fazy prądu przekształtnika. Podział na części wygodnie jest przeprowadzić w funkcji kąta  $\theta$ .

### Pierwszy przedział, $2k\frac{\pi}{6} + \alpha \leq \omega t < 2k\frac{\pi}{6} + \alpha + \mu, k \in \mathbb{Z}$

Dla układu napięć jak w równaniu 11.1, pierwsza komutacja ma miejsce w górnej gałęzi pomiędzy tyrystorem nr 5 (wyłączany) a tyrystorem nr 1 (włączany).



**Rys. 11.2** Komutacja prądu w mostku tyrystorowym pomiędzy tyrystorami 5 (wyłączany) a 1 (włączany)

Komutacja w mostku tyrystorowym jest procesem polegającym na „przekazaniu” prądu z jednego tyrystora do drugiego. Czas trwania tego procesu jest zależny m.in. od wartości przekazywanego

prądu, wartości napięcia komutacyjnego i wartości reaktancji komutacyjnej. W jednostkach miary kątowej czas ten określa się mianem kąta komutacji ( $\mu$ ). W pracy ograniczono się do normalnych warunków pracy układu, to jest takich, w których kąt komutacji jest mniejszy niż  $60^\circ$  i występują maksymalnie trzy tyrystory przewodzące (jeden stale w danym przedziale, jeden włączany i jeden wyłączany).

Dla oczka obejmującego oba tyrystory w trakcie pierwszej komutacji obowiązuje zależność,

$$v_a - v_c = -L_c \frac{di_c}{dt} + L_c \frac{di_a}{dt} \quad (11.3)$$

a także,

$$i_c = I_{dc} - i_a \quad (11.4)$$

$$\frac{di_c}{dt} = 0 - \frac{di_a}{dt} \quad (11.5)$$

Zakłada się, że prąd DC w czasie trwania komutacji jest stały, tj.  $i_{dc} = I_{dc}$ . W normalnych warunkach pracy układu określonych powyżej założenie stałości prądu DC w czasie komutacji narzuca ograniczenie na model polegające na tym, że będzie on odpowiadał na zmiany prądu DC o częstotliwości nie większej niż 300 Hz.

Po podstawieniu równania 11.5 do 11.3 i scałkowaniu otrzymuje się prąd fazy „a” podczas komutacji z tyrystora 5 do 1.

$$i_{a1} = \int_{\frac{\alpha+\pi}{\omega}}^t \frac{v_{ac}}{2L_c} dt = \int_{\frac{\alpha+\pi}{\omega}}^t \frac{-\sqrt{2}V_{ll} \cos\left(\omega\tau + \frac{\pi}{3}\right)}{2L_c} d\tau \quad (11.6)$$

$$i_{ap1} = \frac{\sqrt{2}V_{ll}}{2\omega L_c} \left( \cos(\alpha) - \cos\left(\omega t - \frac{\pi}{6}\right) \right) \quad (11.7)$$

**Drugi przedział,  $2k\frac{\pi}{6} + \alpha + \mu \leq \omega t < 2k\frac{5\pi}{6} + \alpha$ ,  $k \in \mathbb{Z}$**

W tym przedziale nie zachodzi komutacja prądu fazy „a”, który równy jest prądowi DC.

$$i_{ap2} = I_{dc} \quad (11.8)$$

**Trzeci przedział,  $2k\frac{5\pi}{6} + \alpha \leq \omega t < 2k\frac{5\pi}{6} + \alpha + \mu$ ,  $k \in \mathbb{Z}$**

Zgodnie z rysunkiem 11.3 oczko dla tyrystorów 1 i 3 jest następujące,

$$v_b - v_a = -L_c \frac{di_a}{dt} + L_c \frac{di_b}{dt} \quad (11.9)$$

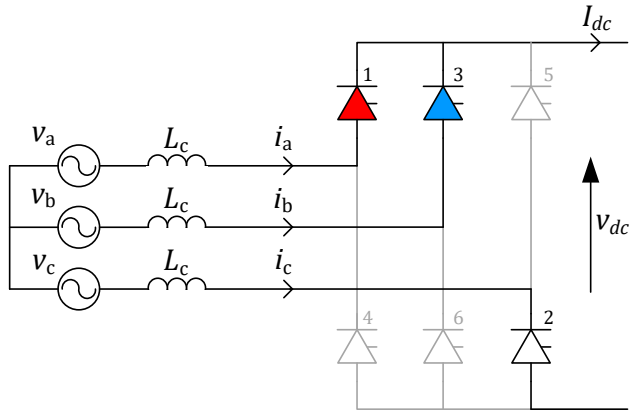
a także,

$$i_b = I_{dc} - i_a \quad (11.10)$$

$$\frac{di_b}{dt} = 0 - \frac{di_a}{dt}$$

Stosując analogiczną metodę jak dla pierwszego przedziału otrzymuje się wyrażenie opisujące prąd fazy „a” w trzecim przedziale,  $i_{ap3}$ ,

$$i_{ap3} = I_{dc} + \frac{\sqrt{2}V_{ll}}{2\omega L_c} \left( -\cos\left(\frac{\pi}{6} + \omega t\right) - \cos(\alpha) \right) \quad (11.11)$$



Rys. 11.3 Komutacja prądu w mostku tyrystorowym pomiędzy tyrystorami 1 (wyłączany) a 3 (włączany)

**Czwarty przedział,  $2k \frac{5\pi}{6} + \alpha + \mu \leq \omega t < 2k \frac{7\pi}{6} + \alpha, k \in \mathbb{Z}$**

Po wyłączeniu tyrystora nr 1, nie pozostał już żaden przewodzący tyrystor podłączony do fazy “a”, dlatego w tym przedziale prąd tej fazy wynosi zero.

$$i_{ap4} = 0 \quad (11.12)$$

**Piąty przedział,  $2k \frac{7\pi}{6} + \alpha \leq \omega t < 2k \frac{7\pi}{6} + \alpha + \mu, k \in \mathbb{Z}$**

Zgodnie z rys. 11.4 oczko dla tyrystorów 2 i 4 jest następujące,

$$v_c - v_a = -L_c \frac{di_a}{dt} + L_c \frac{di_c}{dt} \quad (11.13)$$

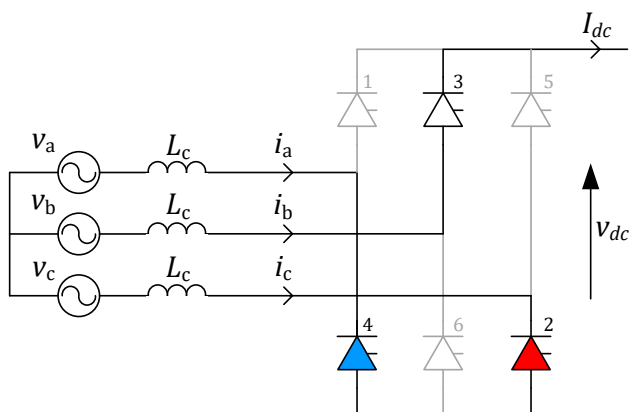
a także,

$$i_c = I_{dc} - i_a \quad (11.14)$$

$$\frac{di_c}{dt} = 0 - \frac{di_a}{dt}$$

W rezultacie,

$$i_{ap5} = \frac{\sqrt{2}V_{11}}{2\omega L_c} \left( -\cos\left(\omega t - \frac{\pi}{6}\right) - \cos(\alpha) \right) \quad (11.15)$$



Rys. 11.4 Komutacja prądu w mostku tyrystorowym pomiędzy tyrystorami 2 (wyłączany) a 4 (włączany)

**Szósty przedział,  $2k\frac{7\pi}{6} + \alpha + \mu \leq \omega t < 2k\frac{11\pi}{6} + \alpha, k \in \mathbb{Z}$**

Ten przedział jest podobny do przedziału drugiego, jedyną różnicą jest przeciwny zwrot prądu DC względem zwrotu prądu fazy „a”,

$$i_{ap6} = -I_{dc} \quad (11.16)$$

**Siódmy przedział,  $2k\frac{11\pi}{6} + \alpha \leq \omega t < 2k\frac{11\pi}{6} + \alpha + \mu, k \in \mathbb{Z}$**

Jak pokazano na rysunku 11.5 oczko dla tyrystorów 2 i 4 jest następujące,

$$v_c - v_a = -L_c \frac{di_a}{dt} + L_c \frac{di_c}{dt} \quad (11.17)$$

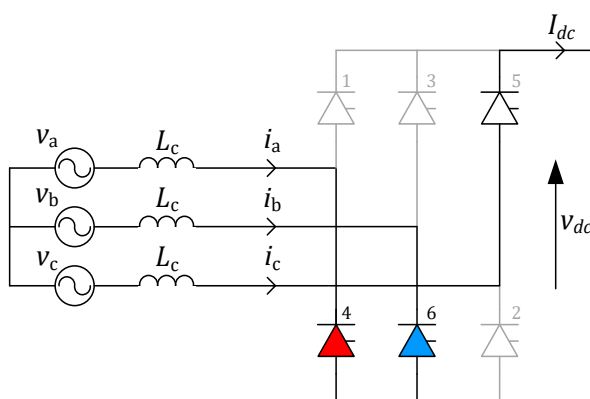
a także,

$$i_c = I_{dc} - i_a \quad (11.18)$$

$$\frac{di_c}{dt} = 0 - \frac{di_a}{dt}$$

Jako wynik otrzymuje się zależność,

$$i_{ap7} = \frac{\sqrt{2}V_{II}}{2\omega L_c} \left( -\cos\left(\omega t - \frac{\pi}{6}\right) - \cos(\alpha) \right) \quad (11.19)$$



**Rys. 11.5** Komutacja prądu w mostku tyrystorowym pomiędzy tyrystorami 4 (wyłączany) a 6 (włączany)

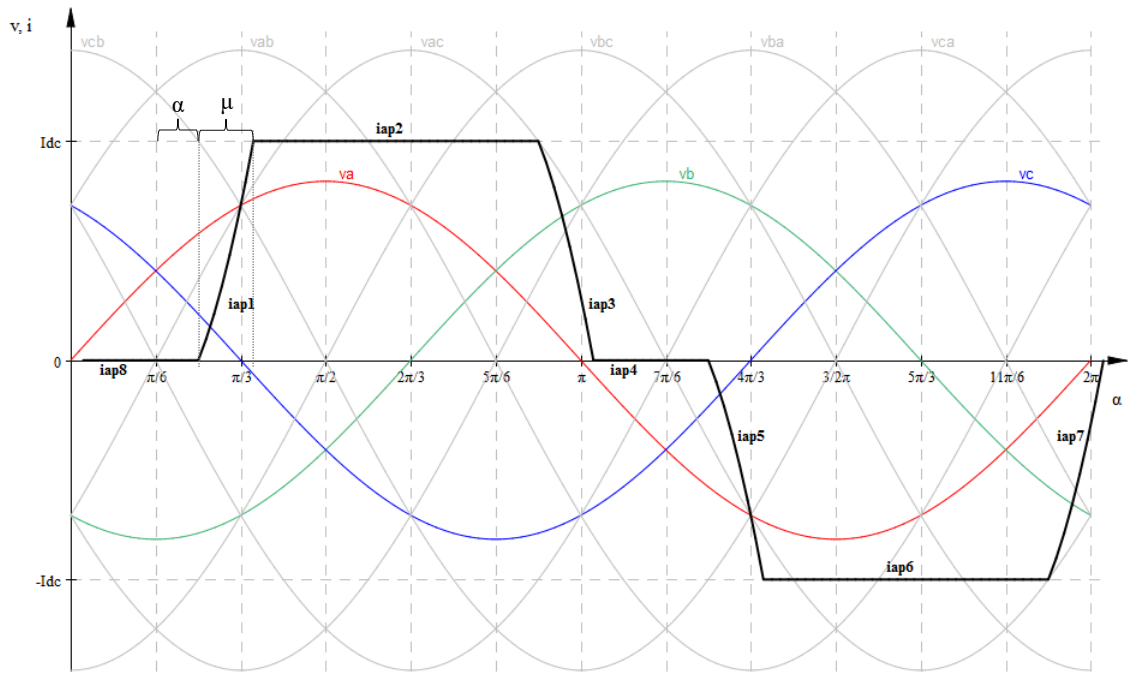
**Ósmy przedział,  $2k\frac{11\pi}{6} + \alpha + \mu \leq \omega t < 2k\frac{\pi}{6} + \alpha, k \in \mathbb{Z}$**

Po wyłączeniu tyrystora nr 4 nie pozostał żaden przewodzący tyrystor przyłączony do fazy “a”, zatem prąd tej fazy równy jest zero,

$$i_{ap8} = 0 \quad (11.20)$$

**Połączenie przedziałów**

Prąd  $i_a$  przedstawiony na rys. 11.6 jest przedziałami określoną funkcją zmiennych  $i_{ap1} \dots i_{ap8}$  na przestrzeni jednego okresu częstotliwości podstawowej.



Rys. 11.6 Napięcia fazowe, międzyfazowe i prąd fazy „a” przekształtnika

Składową podstawową prądu fazy „a” oznaczoną jako  $i_{a1}$  otrzymuje się stosując rozkład funkcji w szereg Fouriera zgodnie z poniższym równaniem,

$$i_{a1} = a_1 \cos(\omega_0 t) + b_1 \sin(\omega_0 t) \quad (11.21)$$

gdzie  $a_1$  i  $b_1$  są współczynnikami Fouriera. Ponieważ funkcja opisująca prąd  $i_a$  jest nieparzystą funkcją okresową, wystarczające jest obliczenie współczynników za pół okresu używając równań 11.7, 11.8 i 11.11.

$$A_1 = \frac{2}{\pi} \int_0^{\pi} i_{a1}(\theta) \cos(\theta) d\theta \quad (11.22)$$

$$B_1 = \frac{2}{\pi} \int_0^{\pi} i_{a1}(\theta) \sin(\theta) d\theta$$

$$A_1 = \frac{2}{\pi} \int_{\frac{\pi}{6}+\alpha}^{\frac{\pi}{6}+\alpha+\mu} \frac{\sqrt{2}V_{ll}}{2\omega L_c} (\cos(\alpha) - \cos(\theta - \frac{\pi}{6})) \cos(\theta) d\theta + \frac{2}{\pi} \int_{\frac{\pi}{6}+\alpha}^{\frac{5\pi}{6}+\alpha} I_{dc} \cos(\theta) d\theta$$

$$+ \frac{2}{\pi} \int_{\frac{5\pi}{6}+\alpha}^{\frac{5\pi}{6}+\alpha+\mu} \left( I_{dc} + \frac{\sqrt{2}V_{ll}}{2\omega L_c} (\cos(-\frac{5\pi}{6} + \omega t) - \cos(\alpha)) \right) \cos(\theta) d\theta \quad (11.23)$$

$$B_1 = \frac{2}{\pi} \int_{\frac{\pi}{6}+\alpha}^{\frac{\pi}{6}+\alpha+\mu} \frac{\sqrt{2}V_{ll}}{2\omega L_c} (\cos(\alpha) - \cos(\theta - \frac{\pi}{6})) \sin(\theta) d\theta + \frac{2}{\pi} \int_{\frac{\pi}{6}+\alpha}^{\frac{5\pi}{6}+\alpha} I_{dc} \sin(\theta) d\theta$$

$$+ \frac{2}{\pi} \int_{\frac{5\pi}{6}+\alpha}^{\frac{5\pi}{6}+\alpha+\mu} \left( I_{dc} + \frac{\sqrt{2}V_{ll}}{2\omega L_c} (\cos(-\frac{5\pi}{6} + \omega t) - \cos(\alpha)) \right) \sin(\theta) d\theta$$

W wyniku obliczenia powyższych całek otrzymano,

$$\begin{aligned} A_1 &= -\frac{2\sqrt{3}I_{dc} \sin(\alpha+\mu)}{\pi} - \frac{\sqrt{2}\sqrt{3}V_{ll}(\sin(2\alpha+\mu)(\cos(\mu)-1)-\sin(\mu)+\mu)}{2\pi\omega L_c} \\ B_1 &= \frac{2\sqrt{3}I_{dc} \cos(\alpha+\mu)}{\pi} + \frac{\sqrt{2}\sqrt{3}V_{ll}(\cos(2\alpha+\mu)(\cos(\mu)-1)-\cos(\mu)+1)}{2\pi\omega L_c} \end{aligned} \quad (11.24)$$



### 11.3. Załącznik III – wykaz zmiennych stanu modeli

Tabela 11.2 Zmienne stanu układu LCC HVDC

Nr	Nazwa zmiennej stanu	Znaczenie fizyczne	Oznaczenie	Lokalizacja
1	xLg_REC_r	Prąd w dławiku w modelu sieci, składowa rzeczywista	$\Delta i_{gRr}$	Sieć AC po stronie prostownika układu LCC
2	xLg_REC_i	Prąd w dławiku w modelu sieci, składowa urojona	$\Delta i_{gRi}$	
3	xLf1_REC_r	Prąd w dławiku filtra 11. harmonicznej, składowa rzeczywista	$\Delta i_{f1rR}$	
4	xLf1_REC_i	Prąd w dławiku filtra 11. harmonicznej, składowa urojona	$\Delta i_{f1iR}$	
5	xLf2_REC_r	Prąd w dławiku filtra 13. harmonicznej, składowa rzeczywista	$\Delta i_{f2rR}$	
6	xLf2_REC_i	Prąd w dławiku filtra 13. harmonicznej, składowa urojona	$\Delta i_{f2iR}$	
7	xCf1_REC_r	Napięcie na kondensatorze filtra 11. harmonicznej, składowa rzeczywista	$\Delta v_{f1rR}$	
8	xCf1_REC_i	Napięcie na kondensatorze filtra 11. harmonicznej, składowa urojona	$\Delta v_{f1iR}$	
9	xCf2_REC_r	Napięcie na kondensatorze filtra 13. harmonicznej, składowa rzeczywista	$\Delta v_{f2rR}$	
10	xCf2_REC_i	Napięcie na kondensatorze filtra 13. harmonicznej, składowa urojona	$\Delta v_{f2iR}$	
11	xPLLw_REC	Pulsacja napięcia sieci odtworzona w PLL	$\Delta x_{PI_{PLL}R}$	Układ regulacji prostownika
12	xPLLt_REC	Kąt napięcia odtworzony w PLL	$\Delta \delta'_R$	
13	xmIdc_REC	Pomiar prądu DC	$\Delta i_{dc mR}$	
14	xPIIdc_REC	Człon całkujący regulatora PI prądu DC	$\Delta x_{PI_{Idc}}$	
15	xLg_INV_r	Prąd w dławiku w modelu sieci, składowa rzeczywista	$\Delta i_{gRi}$	Sieć AC po stronie falownika układu LCC
16	xLg_INV_i	Prąd w dławiku w modelu sieci, składowa urojona	$\Delta i_{gIi}$	
17	xLf1_INV_r	Prąd w dławiku filtra 11. harmonicznej, składowa rzeczywista	$\Delta i_{f1rI}$	
18	xLf1_INV_i	Prąd w dławiku filtra 11. harmonicznej, składowa urojona	$\Delta i_{f1iI}$	
19	xLf2_INV_r	Prąd w dławiku filtra 13. harmonicznej, składowa rzeczywista	$\Delta i_{f2rI}$	
20	xLf2_INV_i	Prąd w dławiku filtra 13. harmonicznej, składowa urojona	$\Delta i_{f2iI}$	
21	xCf1_INV_r	Napięcie na kondensatorze filtra 11. harmonicznej, składowa rzeczywista	$\Delta v_{f1rI}$	
22	xCf1_INV_i	Napięcie na kondensatorze filtra 11. harmonicznej, składowa urojona	$\Delta v_{f1iI}$	
23	xCf2_INV_r	Napięcie na kondensatorze filtra 13. harmonicznej, składowa rzeczywista	$\Delta v_{f2rI}$	
24	xCf2_INV_i	Napięcie na kondensatorze filtra 13. harmonicznej, składowa urojona	$\Delta v_{f2iI}$	
25	xPLLw_INV	Pulsacja napięcia sieci odtworzona w PLL	$\Delta x_{PI_{PLL}I}$	Układ regulacji falownika
26	xPLLt_INV	Kąt napięcia odtworzony w PLL	$\Delta \delta'_I$	
27	xmGam_INV	Pomiar kąta $\gamma$	$\Delta \gamma_m$	
28	xPIGam_INV	Człon całkujący regulatora PI kąta $\gamma$	$\Delta x_{PI_{\gamma}}$	
29	xLcab_REC	Prąd w modelu kabla po stronie prostownika	$\Delta i_{dcR}$	Obwód DC
30	xLcab_INV	Prąd w modelu kabla po stronie falownika	$\Delta i_{dcI}$	
31	xCcab_LCC	Napięcie na pojemności kabla	$\Delta v_{dcC}$	

Tabela 11.3 Zmienne stanu modelu układu VSC HVDC

Nr	Nazwa zmiennej stanu	Znaczenie fizyczne	Oznaczenie	Lokalizacja
1	xLcab_VSC1	Prąd w modelu kabla po stronie VSC1	$\Delta i_{dc1}$	Obwód DC
2	xLcab_VSC2	Prąd w modelu kabla po stronie VSC2	$\Delta i_{dc2}$	
3	xCconv_VSC1	Napięcie na kondensatorze przekształtnika VSC1	$\Delta v_{dc1}$	
4	xCcab_VSC	Napięcie na pojemności kabla DC	$\Delta v_{cable}$	
5	xCconv_VSC2	Napięcie na kondensatorze przekształtnika VSC2	$\Delta v_{dc2}$	
6	xLc_VSC1_r	Prąd w dławiku szeregowym, składowa rzeczywista	$\Delta i_{d1}$	Sieć AC po stronie przekształtnika VSC1
7	xLc_VSC1_i	Prąd w dławiku szeregowym, składowa urojona	$\Delta i_{q1}$	
8	xCf_VSC1_r	Napięcie na kondensatorze filtra, składowa rzeczywista	$\Delta v_{td1}$	
9	xCf_VSC1_i	Napięcie na kondensatorze filtra, składowa urojona	$\Delta v_{tq1}$	
10	xLg_VSC1_r	Prąd w dławiku w modelu sieci, składowa rzeczywista	$\Delta i_{gd1}$	
11	xLg_VSC1_i	Prąd w dławiku w modelu sieci, składowa urojona	$\Delta i_{gq1}$	

Nr	Nazwa zmiennej stanu	Znaczenie fizyczne	Oznaczenie	Lokalizacja
12	xmVt_VSC1_d	Pomiar napięcia w punkcie przyłączenia, oś „d”	$\Delta v_{tmd1}$	Układ regulacji przekształtnika VSC1
13	xmVt_VSC1_q	Pomiar napięcia w punkcie przyłączenia, oś „q”	$\Delta v_{tmq1}$	
14	xmI1_VSC1_d	Pomiar prądu AC przekształtnika, oś „d”	$\Delta i_{dm1}$	
15	xmI1_VSC1_q	Pomiar prądu AC przekształtnika, oś „q”	$\Delta i_{qm1}$	
16	xmVdc_VSC1	Pomiar napięcia DC (dla regulacji napięcia DC)	$\Delta v_{dcm1}$	
17	xmVt_VSC1	Pomiar napięcia AC (dla regulacji napięcia AC)	$\Delta v_{tm1}$	
18	xPIVdc_VSC1	Człon całkujący regulatora PI napięcia DC	$\Delta x_{PIvdc}$	
19	xPIVt_VSC1	Człon całkujący regulatora PI napięcia AC	$\Delta x_{PIvt1}$	
20	xPIId_VSC1	Człon całkujący regulatora PI prądu AC w osi „d”	$\Delta x_{PIId1}$	
21	xPIIq_VSC1	Człon całkujący regulatora PI prądu AC w osi „q”	$\Delta x_{PIIq1}$	
22	xPLLw_VSC1	Pulsacja napięcia sieci odtworzona w PLL	$\Delta x_{PIPLL1}$	
23	xPLLt_VSC1	Kąt napięcia odtworzony w PLL	$\Delta \delta'_1$	Sieć AC po stronie przekształtnika VSC2
24	xLc_VSC2_r	Prąd w dławiku szeregowym, składowa rzeczywista	$\Delta i_{d2}$	
25	xLc_VSC2_i	Prąd w dławiku szeregowym, składowa urojona	$\Delta i_{q2}$	
26	xCf_VSC2_r	Napięcie na kondensatorze filtra, składowa rzeczywista	$\Delta v_{td2}$	
27	xCf_VSC2_i	Napięcie na kondensatorze filtra, składowa urojona	$\Delta v_{tq2}$	
28	xLg_VSC2_r	Prąd w dławiku w modelu sieci, składowa rzeczywista	$\Delta i_{gd2}$	
29	xLg_VSC2_i	Prąd w dławiku w modelu sieci, składowa urojona	$\Delta i_{gq2}$	Układ regulacji przekształtnika VSC2
30	xmVt_VSC2_d	Pomiar napięcia w punkcie przyłączenia, oś „d”	$\Delta v_{tmd2}$	
31	xmVt_VSC2_q	Pomiar napięcia w punkcie przyłączenia, oś „q”	$\Delta v_{tmq2}$	
32	xmI1_VSC2_d	Pomiar prądu AC przekształtnika, oś „d”	$\Delta i_{dm2}$	
33	xmI1_VSC2_q	Pomiar prądu AC przekształtnika, oś „q”	$\Delta i_{qm2}$	
34	xmPt_VSC2	Pomiar napięcia DC (dla regulacji napięcia DC)	$\Delta v_{dcm2}$	
35	xmVt_VSC2	Pomiar napięcia AC (dla regulacji napięcia AC)	$\Delta v_{tm2}$	
36	xPIPt_VSC2	Człon całkujący regulatora PI napięcia DC	$\Delta x_{PIp}$	
37	xPIVt_VSC2	Człon całkujący regulatora PI napięcia AC	$\Delta x_{PIvt2}$	
38	xPIId_VSC2	Człon całkujący regulatora PI prądu AC w osi „d”	$\Delta x_{PIId2}$	
39	xPIIq_VSC2	Człon całkujący regulatora PI prądu AC w osi „q”	$\Delta x_{PIIq2}$	
40	xPLLw_VSC2	Pulsacja napięcia sieci odtworzona w PLL	$\Delta x_{PIPLL2}$	
41	xPLLth_VSC2	Kąt napięcia odtworzony w PLL	$\Delta \delta'_2$	

Tabela 11.4 Zmienne stanu układu wspólnego LCC-VSC

Nr	Nazwa zmiennej stanu	Znaczenie fizyczne	Oznaczenie	Lokalizacja
1	xLg_REC_r	Prąd w dławiku w modelu sieci, składowa rzeczywista	$\Delta i_{gR}$	Sieć AC po stronie prostownika układu LCC
2	xLg_REC_i	Prąd w dławiku w modelu sieci, składowa urojona	$\Delta i_{gI}$	
3	xLf1_REC_r	Prąd w dławiku filtra 11. harmonicznej, składowa rzeczywista	$\Delta i_{f1rR}$	
4	xLf1_REC_i	Prąd w dławiku filtra 11. harmonicznej, składowa urojona	$\Delta i_{f1iR}$	
5	xLf2_REC_r	Prąd w dławiku filtra 13. harmonicznej, składowa rzeczywista	$\Delta i_{f2rR}$	
6	xLf2_REC_i	Prąd w dławiku filtra 13. harmonicznej, składowa urojona	$\Delta i_{f2iR}$	
7	xCf1_REC_r	Napięcie na kondensatorze filtra 11. harmonicznej, składowa rzeczywista	$\Delta v_{f1rR}$	
8	xCf1_REC_i	Napięcie na kondensatorze filtra 11. harmonicznej, składowa urojona	$\Delta v_{f1iR}$	
9	xCf2_REC_r	Napięcie na kondensatorze filtra 13. harmonicznej, składowa rzeczywista	$\Delta v_{f2rR}$	
10	xCf2_REC_i	Napięcie na kondensatorze filtra 13. harmonicznej, składowa urojona	$\Delta v_{f2iR}$	
11	xPLLw_REC	Pulsacja napięcia sieci odtworzona w PLL	$\Delta x_{PIPLL_R}$	Układ regulacji prostownika LCC
12	xPLLt_REC	Kąt napięcia odtworzony w PLL	$\Delta \delta'_R$	
13	xmIdc_REC	Pomiar prądu DC	$\Delta i_{dcmR}$	
14	xPIIdc_REC	Człon całkujący regulatora PI prądu DC	$\Delta x_{PIIdc}$	
15	xLg_INV_r	Prąd w dławiku w modelu sieci, składowa rzeczywista	$\Delta i_{gR}$	Sieć AC po stronie wspólnego systemu
16	xLg_INV_i	Prąd w dławiku w modelu sieci, składowa urojona	$\Delta i_{gI}$	
17	xLg_VSC2_r	Prąd w dławiku w modelu sieci, składowa rzeczywista	$\Delta i_{gd2}$	
18	xLg_VSC2_i	Prąd w dławiku w modelu sieci, składowa urojona	$\Delta i_{gq2}$	
19	xLc_VSC2_r	Prąd w dławiku szeregowym, składowa rzeczywista	$\Delta i_{d2}$	
20	xLc_VSC2_i	Prąd w dławiku szeregowym, składowa urojona	$\Delta i_{q2}$	

Nr	Nazwa zmiennej stanu	Znaczenie fizyczne	Oznaczenie	Lokalizacja
21	xLf1_INV_r	Prąd w dławiku filtra 11. harmonicznej, składowa rzeczywista	$\Delta i_{f1r}$	
22	xLf1_INV_i	Prąd w dławiku filtra 11. harmonicznej, składowa urojona	$\Delta i_{f1i}$	
23	xLf2_INV_r	Prąd w dławiku filtra 13. harmonicznej, składowa rzeczywista	$\Delta i_{f2r}$	
24	xLf2_INV_i	Prąd w dławiku filtra 13. harmonicznej, składowa urojona	$\Delta i_{f2i}$	
25	xLcom_r	Prąd w dławiku w części wspólnej modelu sieci, składowa rzeczywista		
26	xLcom_i	Prąd w dławiku w części wspólnej modelu sieci, składowa urojona		
27	xCf1_INV_r	Napięcie na kondensatorze filtra 11. harmonicznej, składowa rzeczywista	$\Delta v_{f1r}$	
28	xCf1_INV_i	Napięcie na kondensatorze filtra 11. harmonicznej, składowa urojona	$\Delta v_{f1i}$	
29	xCf2_INV_r	Napięcie na kondensatorze filtra 13. harmonicznej, składowa rzeczywista	$\Delta v_{f2r}$	
30	xCf2_INV_i	Napięcie na kondensatorze filtra 13. harmonicznej, składowa urojona	$\Delta v_{f2i}$	
31	xCf_VSC2_r	Napięcie na kondensatorze filtra, składowa rzeczywista	$\Delta v_{td2}$	
32	xCf_VSC2_i	Napięcie na kondensatorze filtra, składowa urojona	$\Delta v_{tq2}$	
33	xCcom_r	Napięcie na kondensatorze w węźle wspólnym, składowa rzeczywista	$\Delta v_{comr}$	
34	xCcom_i	Napięcie na kondensatorze w węźle wspólnym, składowa urojona	$\Delta v_{comi}$	
35	xPLLw_INV	Pulsacja napięcia sieci odtworzona w PLL	$\Delta x_{PIPLL1}$	Układ regulacji falownika LCC
36	xPLLt_INV	Kąt napięcia odtworzony w PLL	$\Delta \delta'_1$	
37	xmGam_INV	Pomiar kąta $\gamma$	$\Delta \gamma_m$	
38	xPIGam_INV	Człon całkujący regulatora PI kąta $\gamma$	$\Delta x_{PI\gamma}$	
39	xLcab_REC	Prąd w modelu kabla po stronie prostownika	$\Delta i_{dcR}$	Obwód DC układu LCC
40	xLcab_INV	Prąd w modelu kabla po stronie falownika	$\Delta i_{dcI}$	
41	xCcab_LCC	Napięcie na pojemności kabla	$\Delta v_{dcC}$	
42	xLcab_VSC1	Prąd w modelu kabla po stronie VSC1	$\Delta i_{dc1}$	Obwód DC układu VSC
43	xLcab_VSC2	Prąd w modelu kabla po stronie VSC2	$\Delta i_{dc2}$	
44	xCconv_VSC1	Napięcie na kondensatorze przekształtnika VSC1	$\Delta v_{dc1}$	
45	xCcab_VSC	Napięcie na pojemności kabla DC	$\Delta v_{cable}$	
46	xCconv_VSC2	Napięcie na kondensatorze przekształtnika VSC2	$\Delta v_{dc2}$	
47	xLc_VSC1_r	Prąd w dławiku szeregowym, składowa rzeczywista	$\Delta i_{d1}$	Sieć AC po stronie przekształtnika VSC1
48	xLc_VSC1_i	Prąd w dławiku szeregowym, składowa urojona	$\Delta i_{q1}$	
49	xCf_VSC1_r	Napięcie na kondensatorze filtra, składowa rzeczywista	$\Delta v_{td1}$	
50	xCf_VSC1_i	Napięcie na kondensatorze filtra, składowa urojona	$\Delta v_{tq1}$	
51	xLg_VSC1_r	Prąd w dławiku w modelu sieci, składowa rzeczywista	$\Delta i_{gd1}$	
52	xLg_VSC1_i	Prąd w dławiku w modelu sieci, składowa urojona	$\Delta i_{gq1}$	
53	xmVt_VSC1_d	Pomiar napięcia w punkcie przyłączenia, oś „d”	$\Delta v_{tmd1}$	Układ regulacji przekształtnika VSC1
54	xmVt_VSC1_q	Pomiar napięcia w punkcie przyłączenia, oś „q”	$\Delta v_{tmq1}$	
55	xmI1_VSC1_d	Pomiar prądu AC przekształtnika, oś „d”	$\Delta i_{dm1}$	
56	xmI1_VSC1_q	Pomiar prądu AC przekształtnika, oś „q”	$\Delta i_{qm1}$	
57	xmVdc_VSC1	Pomiar napięcia DC (dla regulacji napięcia DC)	$\Delta v_{dcm1}$	
58	xmVt_VSC1	Pomiar napięcia AC (dla regulacji napięcia AC)	$\Delta v_{tm1}$	
59	xPIVdc_VSC1	Człon całkujący regulatora PI napięcia DC	$\Delta x_{PIvdc}$	
60	xPIVt_VSC1	Człon całkujący regulatora PI napięcia AC	$\Delta x_{PIvt1}$	
61	xPIId_VSC1	Człon całkujący regulatora PI prądu AC w osi „d”	$\Delta x_{PIId1}$	
62	xPIIq_VSC1	Człon całkujący regulatora PI prądu AC w osi „q”	$\Delta x_{PIIq1}$	
63	xPLLw_VSC1	Pulsacja napięcia sieci odtworzona w PLL	$\Delta x_{PIPLL1}$	Układ regulacji przekształtnika VSC2
64	xPLLt_VSC1	Kąt napięcia odtworzony w PLL	$\Delta \delta'_1$	
65	xmVt_VSC2_d	Pomiar napięcia w punkcie przyłączenia, oś „d”	$\Delta v_{tmd2}$	
66	xmVt_VSC2_q	Pomiar napięcia w punkcie przyłączenia, oś „q”	$\Delta v_{tmq2}$	
67	xmI1_VSC2_d	Pomiar prądu AC przekształtnika, oś „d”	$\Delta i_{dm2}$	
68	xmI1_VSC2_q	Pomiar prądu AC przekształtnika, oś „q”	$\Delta i_{qm2}$	
69	xmPt_VSC2	Pomiar napięcia DC (dla regulacji napięcia DC)	$\Delta v_{dcm2}$	
70	xmVt_VSC2	Pomiar napięcia AC (dla regulacji napięcia AC)	$\Delta v_{tm2}$	
71	xPIPt_VSC2	Człon całkujący regulatora PI napięcia DC	$\Delta x_{PIP}$	
72	xPIVt_VSC2	Człon całkujący regulatora PI napięcia AC	$\Delta x_{PIvt2}$	

Nr	Nazwa zmiennej stanu	Znaczenie fizyczne	Oznaczenie	Lokalizacja
73	xPIid_VSC2	Człon całkujący regulatora PI prądu AC w osi „d”	$\Delta x_{PIid2}$	
74	xPIiq_VSC2	Człon całkujący regulatora PI prądu AC w osi „q”	$\Delta x_{PIiq2}$	
75	xPLLw_VSC2	Pulsacja napięcia sieci odtworzona w PLL	$\Delta x_{PIPLL2}$	
76	xPLLth_VSC2	Kąt napięcia odtworzony w PLL	$\Delta \delta'_2$	
77	xTsys	Człon całkujący związany z inercją systemu	$\Delta f_{com}$	System wspólny
78	xTpfl	Pomiar częstotliwości w regulatorze FFR	$\Delta f_{mLCC}$	Układ LCC
79	xTpfv	Pomiar częstotliwości w regulatorze FFR	$\Delta f_{mVSC}$	Układ VSC

## 11.4. Załącznik IV – parametry układów HVDC

Tabela 11.5 Parametry modelu układu LCC HVDC

Nr	Parametr	Symbol	Wartość dla prostownika	Wartość dla falownika
1	Znamionowa moc pozorna	$S_{VSC}$	738 MVA	738 MVA
2	Znamionowe napięcie AC sieci	$V_{ilp}$	400 kV	400 kV
3	Znamionowe napięcie DC	$V_{dc}$	450 kV	450 kV
4	Reaktancja transformatora	$X_{tr}$	18,7 $\Omega$	18,7 $\Omega$
6	Przekładnia transformatora	$T$	0,49	0,49
7	Pojemność kabla DC	$C_{cable}$	90 $\mu$ F	
8	Rezystancja kabla DC	$R_{cable}$	2,4 $\Omega$	
9	Indukcyjność kabla DC	$L_{cable}$	350 mH	
10	Indukcyjność dławika wygładzającego	$L_{sm}$	225 mH	225 mH
11	Znamionowa moc pozorna filtra 11. harmonicznej	$S_{f11}$	150 MVA	150 MVA
12	Znamionowa moc pozorna filtra 13. harmonicznej	$S_{f13}$	150 MVA	150 MVA
13	Dobroć filtra 11. harmonicznej	$Q_{f11}$	5	5
14	Dobroć filtra 13. harmonicznej	$Q_{f13}$	5	5
15	Pojemność kondensatora w filtrze 11. harmonicznej	$C_{f11}$	2,96 $\mu$ F	2,96 $\mu$ F
16	Pojemność kondensatora w filtrze 13. harmonicznej	$C_{f13}$	2,97 $\mu$ F	2,97 $\mu$ F
17	Indukcyjność dławika w filtrze 11. harmonicznej	$L_{f11}$	28,2 mH	28,2 mH
18	Indukcyjność dławika w filtrze 13. harmonicznej	$L_{f13}$	20,2 mH	20,2 mH
19	Rezystancja rezystora w filtrze 11. harmonicznej	$R_{f11}$	488,9 $\Omega$	488,9 $\Omega$
20	Rezystancja rezystora w filtrze 13. harmonicznej	$R_{f13}$	412,7 $\Omega$	412,7 $\Omega$
21	Wzmocnienie członu całkującego regulatora PI prądu DC (prostownik) / kąta gamma (falownik)	$K_{iLdc} / K_{i\gamma}$	0,5 $^{\circ}$ /A/s	2
22	Wzmocnienie członu proporcjonalnego regulatora PI prądu DC (prostownik) / kąta gamma (falownik)	$K_{pLdc} / K_{p\gamma}$	0,05 $^{\circ}$ /A	0,2
23	Wzmocnienie członu całkującego regulatora PI napięcia DC	$K_{iVdc}$	-	2,86 $^{\circ}$ /kV/s
24	Wzmocnienie członu proporcjonalnego regulatora PI napięcia DC	$K_{pVdc}$	-	0,057 $^{\circ}$ /kV
25	Wzmocnienie członu całkującego regulatora PI pętli fazowej	$K_{iPLL}$	10	10
26	Wzmocnienie członu proporcjonalnego regulatora PI pętli fazowej	$K_{pPLL}$	50	50

**Tabela 11.6** Parametry modelu układu VSC HVDC

Nr	Parametr	Symbol	Wartość dla VSC1	Wartość dla VSC2
1	Znamionowa moc pozorna	$S_{VSC}$	675 MVA	675 MVA
2	Znamionowe napięcie DC	$V_{dc}$	±320 kV	±320 kV
3	Reaktancja transformatora	$X_{tr}$	51 Ω (0,14 j.w.)	51 Ω (0,14 j.w.)
4	Indukcyjność dławika szeregowego	$L_c$	80 mH	80 mH
5	Pojemność kondensatorów przekształtnikowych w obwodzie DC	$C_{dc}$	400 μF	400 μF
6	Pojemność kabla DC	$C_{cable}$	90 μF	
7	Rezystancja kabla DC	$R_{cable}$	3 Ω	
8	Indukcyjność kabla DC	$L_{cable}$	100 mH	
9	Pojemność baterii kondensatorów reprezentującej filtr AC	$C_{TVSC}$	0,199 μF	0,199 μF
10	Wzmocnienie członu całkującego regulatora PI napięcia DC (VSC1) / mocy czynnej (VSC2)	$K_{iVdc} / K_{iP}$	40	28,6
11	Wzmocnienie członu proporcjonalnego regulatora PI napięcia DC (VSC1) / mocy czynnej (VSC2)	$K_{pVdc} / K_{pP}$	8	0,35
12	Wzmocnienie członu całkującego regulatora PI napięcia AC	$K_{iVac}$	20	20
13	Wzmocnienie członu proporcjonalnego regulatora PI napięcia AC	$K_{pVac}$	0,15	1
14	Wzmocnienie członu całkującego regulatora PI mocy biernej	$K_{iQ}$	20	8
15	Wzmocnienie członu proporcjonalnego regulatora PI mocy biernej	$K_{pQ}$	0,15	0,05
16	Wzmocnienie członu całkującego regulatora PI prądu w osi „d”	$K_{iid}$	50	50
17	Wzmocnienie członu proporcjonalnego regulatora PI prądu w osi „d”	$K_{pid}$	0,5	0,5
18	Wzmocnienie członu całkującego regulatora PI prądu w osi „q”	$K_{iq}$	20	5
19	Wzmocnienie członu proporcjonalnego regulatora PI prądu w osi „q”	$K_{piq}$	0,5	0,05
20	Wzmocnienie członu całkującego regulatora PI pętli fazowej	$K_{iPLL}$	10	10
21	Wzmocnienie członu proporcjonalnego regulatora PI pętli fazowej	$K_{pPLL}$	200	200

**Tabela 11.7** Parametry modeli związane z regulacją częstotliwości

Nr	Parametr	Symbol	Wartość dla INV	Wartość dla VSC2
1	Wzmocnienie regulatora FFR	$K_{PL} / K_{PV}$	500	500
2	Stała czasowa pomiaru częstotliwości	$V_{dc}$	0,2 s	0,1 s
3	Stała czasowa systemu (inercja)	$T_c$	mała inercja = 175 s duża inercja = 350 s	

## 12. Wykaz literatury

1. ABB: *ABB review. Special Report 60 years of HVDC*, Hitachi Energy, 2022.
2. Siemens Energy: *HVDC - High-voltage direct current transmission, HVDC References*, Siemens Energy Global GmbH & Co. KG, 2021.
3. Wang M. et al.: *Review and outlook of HVDC grids as backbone of transmission system*, CSEE J. Power Energy Syst., t. 7, nr 4, 2021.
4. Grupa robocza B4.56: *Guidelines for the preparation of "connection agreements" or "grid codes" for multi-terminal DC schemes and DC grids*, CIGRÉ, Paryż, Technical Brochure 657, 2016.
5. Machowski J., Kacejko P., Nogal Ł., Wancierz M.: *Power system stability enhancement by WAMS-based supplementary control of multi-terminal HVDC networks*, Control Engineering Practice, t. 21, nr 5, 2013.
6. ENTSO-E: *Dispersed Generation Impact on Continental Europe Region Security*, ENTSO-E Position Paper, 2014.
7. Wspólna grupa robocza C2/C4.41: *Impact of High Penetration of Inverter-based Generation on System Inertia of networks*, CIGRÉ, Paryż, 2021.
8. Ulbig A., Borsche T. S., Andersson G.: *Impact of Low Rotational Inertia on Power System Stability and Operation*, IFAC Proc. Vol., t. 47, nr 3, 2014.
9. Karawita C.: *HVDC Interaction Studies Using Small Signal Stability Assessment*, The University of Manitoba, Winnipeg, Kanada, 2009.
10. Wang L.: *Modeling, control and stability analysis of VSC-HVDC links embedded in a weak multi-machine AC system*, University of Adelaide, Australia, 2013.
11. Grupa robocza B4.41: *Systems with multiple DC infeed*, CIGRÉ, Paryż, Technical Brochure 364, 2008.
12. Collados-Rodríguez C., Cheah-Mañé M., Prieto-Araujo E., Ferrer-San-José R., Sanz S., Longás C.: *Stability and interaction analysis in islanded power systems including VSC-HVDC and LCC-HVDC power converters*, 2018 CIGRE-Session Papers&Proceedings, Paryż, 2018.
13. de Toledo P. F.: *Modelling and control of a line-commutated HVDC transmission system interacting with a VSC STATCOM*, Royal Institute of Technology, Sztokholm, Szwecja, 2007.
14. Chen X., Gole A. M., Han M., Liu C.: *Influence of the MIIF index on operation of multi-infeed HVDC systems*, Electrical Power and Energy Conference (EPEC), 2011 IEEE, 2011.
15. Xia C., Hua X., Wang Z., Huang Z.: *Analytical Calculation for Multi-Infeed Interaction Factors Considering Control Modes of High Voltage Direct Current Links*, Energies, t. 11, nr 6, 2018.
16. Kosmecki M., Madajewski K.: *Selected Aspects of Interaction of DC Transmission Systems in Thyristor (LCC HVDC) and Transistor (VSC HVDC) Technologies*, Acta Energetica, t. 3, nr 36, 2018.
17. Demiray T. H.: *Simulation of Power System Dynamics Using Dynamic Phasor Models*, Swiss Federal Institute of Technology, Zurich, Szwajcaria, 2008.
18. Kulasza M. A.: *Generalized Dynamic Phasor-Based Simulation for Power Systems*, University of Manitoba, Winnipeg, Kanada, 2014.
19. Belikov J., Levron Y.: *Comparison of time-varying phasor and dq0 dynamic models for large transmission networks*, International Journal on Electrical Power Energy Systems, t. 93, 2017.
20. Ogata K.: *Modern Control Engineering*, 3. wyd. New Jersey: Prentice Hall, 1997.
21. Abed E. H., Lindsay D., Hashlamoun W. A.: *On participation factors for linear systems*, Automatica, t. 36, nr 10, 2000.
22. Kaczorek T.: *Teoria sterowania i systemów*, 3. wyd. Warszawa: Wydawnictwo Naukowe PWN, 1999.
23. Gibbard M. J., Pourbeik P., Vowles D. J.: *Small-signal stability, control and dynamic performance of power systems*, University of Adelaide Press, 2015.

24. Kosmecki M.: *Praca układu przesyłowego prądu stałego (HVDC) w warunkach obniżonej mocy zwarciowej*, Aktualne Problemy w Elektroenergetyce, APE'09, Jurata, 2009.
25. Kąkol A., Kosmecki M., Madajewski K.: *Analiza pracy połączenia kablowego prądu stałego ze Szwecją w stanach normalnych, zakłóconych i awaryjnych*, Instytut Energetyki Oddział Gdańsk, Warszawa, Prace naukowo-badawcze, rozwojowe i studialne OG/176/10, 2010.
26. Błajszczak G., Kosmecki M.: *Wybrane problemy pracy układu przesyłowego prądu stałego (LCC HVDC) podczas zakłóceń w systemie elektroenergetycznym*, Aktualne Problemy w Elektroenergetyce, APE'11, Jurata, 2011.
27. Kosmecki M., Madajewski K.: *Interakcje pomiędzy układami przesyłowymi prądu stałego w warunkach obniżonej mocy zwarciowej*, XVIII Konferencja Aktualne Problemy w Elektroenergetyce APE'2017, Jastrzębia Góra, 2017.
28. Szechtman M., Wess T., Thio C. V.: *First benchmark model for HVDC control studies*, ELECTRA, nr 135, 1991.
29. Hume D. J.: *Harmonic and Interharmonic Cross Modulation in HVDC Links*. Christchurch, New Zealand University of Canterbury, Nowa Zelandia, 2002.
30. Persson E. V.: *Calculation of transfer functions in grid-controlled convertor systems. With special reference to HVDC transmissions*, Proceedings of the Institution of Electrical Engineers, t. 117, 1970.
31. Sucena-Paiva J. P., Freris L. L.: *Stability of a DC transmission link between weak AC systems*, Proceedings of the Institution of Electrical Engineers, t. 121, 1974.
32. Sucena-Paiva J. P., Hernandez R., Freris L. L.: *Stability study of controlled rectifiers using a new discrete model*, Electr. Eng. Proc. Inst. Of, t. 119, nr 9, 1972.
33. Jovicic D., Pahalawaththa N., Zavahir M.: *Analytical modelling of HVDC-HVAC systems*, Power Deliv. IEEE Trans. On, t. 14, nr 2, 1999.
34. de Toledo P. F., Ängquist L., Nee H.-P.: *Frequency domain model of an HVDC link with a line-commutated current-source converter. Part I: fixed overlap*, IET Gener. Transm. Distrib., t. 3, nr 8, 2009.
35. de Toledo P. F., Ängquist L., Nee H.-P.: *Frequency domain model of an HVDC link with a line-commutated current-source converter. Part II: varying overlap*, IET Gener. Transm. Distrib., t. 3, nr 8, 2009.
36. Larsen E. V., Baker D. H., McIver J. C.: *Low-order harmonic interactions on AC/DC systems*, Power Delivery IEEE Transactions On, t. 4, nr 1, 1989.
37. Osaukas C. M., Hume D. J., Wood A. R.: *Small signal frequency domain model of an HVDC converter*, IEE Proc.-Gener. Transm. Distrib., t. 148, nr 6, 2001.
38. Wood A. R., Osaukas C. M., Hume D. J.: *Small signal modelling of HVDC transmission systems*, AC-DC Power Transmission, 2001. Seventh International Conference on (Conf. Publ. No. 485), 2001.
39. Hume D. J., Wood A. R., Osaukas C. M.: *The effect of AC system impedance on the cross-modulation of distortion in HVDC links*, Harmonics and Quality of Power, 2002. 10th International Conference on, 2002.
40. Osaukas C., Wood A.: *Small-signal dynamic modeling of HVDC systems*, Power Delivery IEEE Transactions On, t. 18, nr 1, 2003.
41. Karawita C., Annakkage U. D.: *Multi-Infeed HVDC Interaction Studies Using Small-Signal Stability Assessment*, IEEE Trans. Power Deliv., t. 24, nr 2, 2009.
42. Kimbark E. W.: *Direct current transmission*, t. 1. John Wiley & Sons, 1971.
43. Wilhelm D.: *High Voltage Direct Current Handbook, First Edition*. New York, N.Y.: Electric Power Research Institute, 1994.
44. Chotkowski W., Fudali J., Mąroszkiewicz K., Zieliński R.: *Podstawy Automatyki*, 2. wyd. Wydawnictwo Politechniki Gdańskiej, 1990.
45. Madajewski K.: *Modele dynamiczne systemu elektroenergetycznego do badania układów przesyłowych prądu stałego*, Prace Instytutu Energetyki, t. 25, 2003.



46. Hammer W.: *Dynamic Modeling of Line and Capacitor Commutated Converters for HVDC Power Transmission*, ETH Zurich, Zürich, 2003.
47. Gupta S. C., Venkatesan K., Eapen K.: *A generalized firing angle controller using phase-locked loop for thyristor control*, Ind. Electron. Control Instrum. IEEE Trans. On, nr 1, 1981.
48. Hsieh G.-C., Hung J.C.: *Phase-Locked Loop Techniques - A Survey*, Ind. Electron. IEEE Trans. On, t. 43, nr 6, 1996.
49. Limongi L. R., Bojoi R., Pica C., Profumo F., Tenconi A.: *Analysis and comparison of phase locked loop techniques for grid utility applications*, Power Conversion Conference-Nagoya, 2007. PCC'07, 2007.
50. Sen P. C., MacDonald M. L., Clarke D. J.: *A novel equidistant pulse control scheme for thyristor converters*, Can. Electr. Eng. J., t. 3, nr 3, s. 10–14, 1978.
51. Ainsworth J. D.: *The phase-locked oscillator-a new control system for controlled static convertors*, Power Appar. Syst. IEEE Trans. On, nr 3, s. 859–865, 1968.
52. Khatri V., Sood V. K., Jin H.: *EMTP simulation of an HVDC rectifier operating with a weak AC system*, Computers in Power Electronics, 1994., IEEE 4th Workshop on, 1994.
53. Kim C.-K., Sood V. K., Jang G.-S., Lim S.-J., Lee S.-J.: *HVDC transmission: power conversion applications in power systems*. John Wiley & Sons, 2009.
54. Engström P. G.: *Operation and Control of HVDC Transmission*, Power Appar. Syst. IEEE Trans. On, t. 83, nr 1, s. 71–77, 1964.
55. Ekström A., Liss G.: *A refined HVDC control system*, Power Appar. Syst. IEEE Trans. On, nr 5, 1970.
56. Kundur P., Balu N. J., Lauby M. G.: *Power system stability and control*, t. 7. McGraw-hill New York, 1994.
57. Jovcic D., Pahalawaththa N., Zavahir M.: *Stability analysis of HVDC control loops*, IEE Proc.-Gener. Transm. Distrib., t. 146, nr 2, 1999.
58. Sato M. et al.: *Development of a hybrid margin angle controller for HVDC continuous operation*, Power Syst. IEEE Trans. On, t. 11, nr 4, 1996.
59. Jovcic D., Pahalawaththa N., Zavahir M.: *Inverter controller for HVDC systems connected to weak AC systems*, Generation, Transmission and Distribution, IEE Proceedings, t. 146, 1999.
60. Grupa robocza 14.02: *A Summary of the Report on Survey of Controls and Control Performance in HVDC Schemes*, CIGRE, Paryż, Technical Brochure 000, 1994.
61. Machida T., Yoshida Y.: *Method to detect the deionization margin angle and to prevent the commutation failure of an inverter for dc transmission*, 1966.
62. Rumpf E., Ranade S.: *Comparison of suitable control systems for HVDC stations connected to weak AC systems part I: new control systems*, Power Appar. Syst. IEEE Trans. On, nr 2, 1972.
63. Grupa robocza 14.03: *AC Harmonic Filters and Reactive Compensation for HVDC with Particular Reference to Non-Characteristic Harmonics*, CIGRE, Technical Brochure 065, 1990.
64. Kremens Z., Sobierajski M., *Analiza systemów elektroenergetycznych*, Wydawnictwa Naukowo-Techniczne, 1996.
65. Grupa robocza B4.37: *VSC Transmission*, CIGRE, Technical Brochure 269, 2005.
66. Knapczyk M., Pienkowski K.: *Analysis of Pulse Width Modulation Techniques for AC/DC Line-Side Converters*, 2006.
67. Saeedifard M., Iravani R.: *Dynamic Performance of a Modular Multilevel Back-to-Back HVDC System*, IEEE Trans. Power Deliv., t. 25, nr 4, 2010.
68. Falahi G., Huang A.: *Control of modular multilevel converter based HVDC systems during asymmetrical grid faults*, IECON 2014 - 40th Annual Conference of the IEEE Industrial Electronics Society, Dallas, TX, Stany Zjednoczone, 2014.
69. Yazdani A., Iravani R., *Voltage-sourced converters in power systems: modeling, control, and applications*, John Wiley & Sons, 2010.

70. Madajewski K., Kosmecki M.: *Zwarcia w obwodzie DC układów HVDC*, Zeszyty Naukowe Wydziału Elektrotechniki i Automatyki Politechniki Gdańskiej, t. 2019, nr 62, 2019.
71. Stijn C.: *Steady-state and dynamic modelling of VSC HVDC systems for power system simulation*, Katholieke University Leuven, Belgium, 2010.
72. Rodriguez J., Lai J.-S., Peng F.Z.: *Multilevel inverters: a survey of topologies, controls, and applications*, IEEE Trans. Ind. Electron., t. 49, nr 4, 2002.
73. Grupa robocza B4.58: *Control methodologies for direct voltage and power flow in a meshed HVDC grid*, CIGRE, Technical Brochure 699, 2017.
74. Grupa robocza B4.63, *Testing and commissioning of VSC HVDC systems*, CIGRE, Technical Brochure 697, Paryż, 2017.
75. Mitra P., Vinothkumar K., Zhang L.: *Dynamic performance study of a HVDC grid using real-time digital simulator*, 2012 Complexity in Engineering (COMPENG). Proceedings, Aachen, Germany, 2012.
76. Shearer D., Ekehov B., Ellus L.-O.: *Dynamic performance on digital simulator*, ICDS Conference, Västerås, Szwecja, 1999.
77. Y.-B. Yoon, et al: *HVDC Control and Protection Testing Using the RTDS Simulator*, RTDS Technologies Inc., Kanada.
78. Khare D., et al: *RTDS simulation studies on the upcoming multi-infeed HVDC systems in India*, CIGRE Paper B4 106, 2008.
79. Cieślak S., Boniewicz P., Sulima M.: *Symulatory układów elektromechanicznych i elektroenergetycznych pracujące w czasie rzeczywistym*, Przegląd Elektrotechniczny, t. R. 82, nr 11, 2006.
80. GE CONCORDA: *PSLF User's Manual*. 2010.
81. Siemens Power Technologies International: *PSS®E MODEL LIBRARY*. Siemens Energy, Inc, 2009.
82. Praca zbiorowa: *IEEE Guide for Planning DC Links Terminating at AC Locations Having Low Short-Circuit Capacities*, IEEE Std 1204-1997, 1997.
83. Jafar M., Molinas M.: *Effects and mitigation of post-fault commutation failures in line-commutated HVDC transmission system*, 2009 IEEE International Symposium on Industrial Electronics, Seul, Korea Południowa, 2009.
84. Machowski J., Lubośny Z., Białek J., Bumby J.: *Power System Dynamics Stability and Control*. 3rd edition. Wiley, 2020.
85. ENTSO-E: *Supporting Document for the Network Code on Load-Frequency Control and Reserves*, 2013.
86. ENTSO-E: *Kodeksy sieciowe*, Komisja Europejska. Dostępne na: [https://www.entsoe.eu/network\\_codes/](https://www.entsoe.eu/network_codes/)
87. ENTSO-E: *Rate of Change of Frequency (RoCoF) withstand capability ENTSO-E guidance document for national implementation for network codes on grid connection*, 2018.
88. ENTSO-E: *Rozporządzenie Komisji (UE) 2016/1447 z dnia 26 sierpnia 2016 r. ustanawiające kodeks sieci określający wymogi dotyczące przyłączenia do sieci systemów wysokiego napięcia prądu stałego oraz modułów parku energii z podłączeniem prądu stałego (Tekst mający znaczenie dla EOG)*, Komisja Europejska, 2016.
89. Uijlings W.: *RoCoF Alternative Solutions Technology Assessment*, DNV GL Energy Advisory, Londyn, Wielka Brytania, 2015.
90. Spahic E., Varma D., Beck G., Kuhn G., Hild V.: *Impact of reduced system inertia on stable power system operation and an overview of possible solutions*, 2016 IEEE Power and Energy Society General Meeting (PESGM), Boston, Stany Zjednoczone, 2016.