

KOMPUTEROWY SYSTEM POMIAROWY DO DIAGNOSTYKI ŁOŻYSK

Ariel DZWONKOWSKI

Politechnika Gdańska, ul. G. Narutowicza 11/12, 80-233 Gdańsk
tel.: 58 347 1778 e-mail: aridzwon@pg.gda.pl

Streszczenie: W artykule przedstawiono komputerowy system do diagnostyki łożysk silników indukcyjnych metodą pomiaru i analizy mocy chwilowej pobieranej przez badane maszyny. Do realizacji oprogramowania systemu pomiarowego wybrano środowisko programowania w języku graficznym LabVIEW. Opracowane oprogramowanie umożliwia analizę, archiwizację i wizualizację danych uzyskanych z pomiarów mocy chwilowej, pobieranej przez badane silniki indukcyjne, przeprowadzonych z wykorzystaniem kasy NI PXI 1033. Zadaniem opracowanej aplikacji jest również identyfikacja składowych widma mocy chwilowej, które są charakterystyczne dla szeregu typów uszkodzeń łożysk. Ponadto oprogramowanie umożliwia odczyt danych pomiarowych, które uprzednio zostały zapisane do pliku.

Słowa kluczowe: stanowisko komputerowe, diagnostyka łożysk, przyrząd wirtualny, moc chwilowa.

1. WSTĘP

Z danych statystycznych [1, 2] wynika, że awarie silników indukcyjnych najczęściej są spowodowane uszkodzeniami łożysk. Dlatego też problematyka związana z monitorowaniem stanu technicznego łożysk silników indukcyjnych jest aktualna i stanowi ważny element systemów nadzorowania maszyn.

Jednym z takich sposobów diagnostyki łożysk jest metoda oparta na pomiarze i analizie widma iloczynu wartości chwilowych prądu i napięcia zasilającego maszynę [3].

W opisywanej metodzie diagnostycznej przyjęto model zjawisk, które zachodzą w silniku, opierający się na założeniu, że każdy kontakt uszkodzonego fragmentu łożyska z innym elementem łożyska powoduje chwilowy wzrost momentu oporowego, a tym samym mocy chwilowej (zdefiniowanej jako iloczyn wartości chwilowych napięcia i prądu zasilającego), pobieranej przez silnik. Pojawiające się w sygnale mocy chwilowej odkształcenia mają postać dodatkowych harmonicznych widma, które powstają na skutek odkształceń przebiegów sygnałami o częstotliwościach drgań mechanicznych, zależnych od konstrukcji łożyska oraz prędkości obrotowej i wskazujących na uszkodzenia łożyska. W literaturze znane są zależności służące do wyznaczenia tych częstotliwości charakterystycznych dla różnych uszkodzeń łożysk [1, 2, 3]. Badania diagnostyczne łożysk, oparte na tej metodzie, polegają na jednoczesnym pomiarze wartości chwilowych prądu i napięcia w jednej z faz zasilających silniki. Badania przeprowadzono na stanowisku laboratoryjnym, z którym

współpracuje komputerowy system pomiarowy przeznaczony do diagnostyki łożysk.

Pomiary przeprowadzono na stanowisku laboratoryjnym, skonstruowanym w taki sposób, aby zapewnić jak najlepszą izolację badanego silnika od drgań otoczenia. Stanowisko składa się z silnika badanego, tłumików wibroakustycznych, umożliwiających odizolowanie badanych maszyn od podstawy, na której zamontowane jest obciążenie, sprzęgła magnetycznego oraz laserowego układu do dokładnego osiowania wałów [3].

Do pomiarów prądów i napięć wykorzystano układ pomiarowy, składający się z wysokiej klasy bocznika o rezystancji $0,1 \Omega$ i rezystancyjnego dzielnika napięcia. Dzielnik napięcia zbudowany jest z dwóch rezystorów o wartościach rezystancji $10 \text{ M}\Omega$ i $20 \text{ k}\Omega$. Klasy dokładności rezystorów wykorzystanych w dzielniku napięcia wynoszą odpowiednio: 0,02 i 0,05 a klasa dokładności bocznika wynosi 0,02.

2. KOMPUTEROWY SYSTEM POMIAROWY

Ze stanowiskiem laboratoryjnym współpracuje wysokiej klasy system pomiarowy produkcji National Instruments. System ten stanowi kasetę NI PXI 1031, w której zainstalowano kartę pomiarową PXI 4462, charakteryzującą się dużym zakresem dynamiki (118 dB) oraz rozdzielczością wynoszącą 24 bity. W celu uniknięcia zjawiska aliasingu wejścia analogowe karty wyposażone są w nieprogramowany, analogowy filtr dolnoprzepustowy, którego zadaniem jest usuwanie składowych sygnału o częstotliwościach wyższych od połowy dopuszczalnej dla przetwornika A/C częstotliwości próbkowania ($204,8 \text{ kHz}$) oraz w filtry cyfrowe, które automatycznie dostosowują częstotliwość odcięcia do wartości 0,4 częstotliwości próbkowania zaprogramowanej przez użytkownika [4].

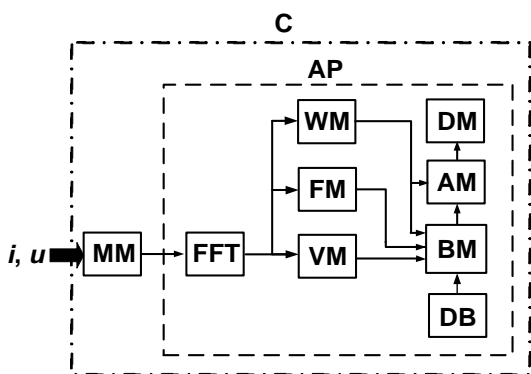
Jednoczesna akwizycja sygnałów prądu i napięcia została dokonana z częstotliwością próbkowania 16384 Hz , przy liczbie próbek równej 262144, co pozwoliło uzyskać rozdzielczość widma równą $1/16 \text{ Hz}$. W celu zminimalizowania zjawiska przecieku, wynikającego z niecałkowitej liczby okresów sygnału badanego wykorzystano okno czasowe Hanninga, charakteryzujące się dobrym tłumieniem amplitud listków bocznych.

Sygnały prądu i napięcia przesyłane były do komputera, gdzie poddane zostały analizie przy wykorzystaniu opracowanego oprogramowania, celem

określenia składowych widma, które można wykorzystać w diagnostyce łożysk.

Do realizacji oprogramowania systemu pomiarowego wybrano środowisko programowania LabVIEW. Opracowane oprogramowanie o nazwie „Moc-Łożyska” umożliwia analizę, archiwizację i wizualizację danych uzyskanych z pomiarów, wykonanych przy użyciu karty NI PXI 1031. Zadaniem opracowanej aplikacji jest również identyfikacja składowych charakterystycznych dla szeregu typów uszkodzeń łożysk. Ponadto oprogramowanie umożliwia odczyt danych pomiarowych, które uprzednio zostały zapisane do pliku.

Algorytm przyrządu wirtualnego przeznaczony do diagnostyki łożysk silników indukcyjnych, opartej na pomiarach i analizie mocy chwilowej, przedstawiono na rysunku 1 [3].



Rys. 1. Algorytm aplikacji komputerowej do diagnostyki łożysk silników indukcyjnych metodą analizy wartości mocy chwilowej pobieranej przez maszynę: C – komputer klasy PC wraz z oprogramowaniem, AP – blok programu analizy widma mocy chwilowej, MM – blok programu mnożący prąd i napięcie, FFT – moduł obliczania transformaty Fouriera, WM – moduł filtracji falkowej, FM – moduł obliczenia częstotliwości napięcia sieci zasilającej, VM – moduł obliczenia prędkości kątownej wirnika silnika indukcyjnego, DM – moduł diagnostyki uszkodzeń, AM – moduł wyznaczania amplitud składowych widma mocy chwilowej o częstotliwościach oczekiwanych dla uszkodzeń, BM – moduł obliczenia częstotliwości charakterystycznych dla łożyska oraz częstotliwości oczekiwanych dla uszkodzeń, DB – baza danych łożysk [3]

Opracowane oprogramowanie „Moc-Łożyska”, zainstalowane na komputerze (C), dokonuje operacji mnożenia wartości chwilowych prądu i napięcia. Za wykonanie tej operacji odpowiedzialny jest blok programu mnożenia prądu i napięcia (MM). Następnie sygnały prądu i mocy chwilowej przekazywane są do bloku programu (AP), przeznaczonego do analizy widma mocy chwilowej. W bloku tym znajduje się moduł obliczenia transformaty Fouriera (FFT), który realizuje obliczenia widma sygnału prądu i mocy chwilowej metodą szybkiej transformaty Fouriera. Z modułem tym połączone są moduły: obliczenia częstotliwości napięcia sieci zasilającej (FM) i obliczenia prędkości kątownej wirnika silnika indukcyjnego (VM). Na podstawie analizy widma prądu zasilającego maszynę realizują one obliczenia odpowiednio: częstotliwości napięcia sieciowego i prędkości obrotowej wirnika. Moduł FFT połączony jest także z modułem filtracji falkowej (WM), którego zadaniem jest filtracja niepożądanych składowych widma mocy chwilowej. Sygnały z tego modułu przekazywane są do modułów: obliczenia częstotliwości charakterystycznych dla uszkodzeń (BM) i modułu

wyznaczania amplitud składowych widma mocy o częstotliwościach oczekiwanych dla uszkodzeń (AM). Dane z modułów FM oraz VM przesyłane są do modułów BM oraz AM. Do tych modułów dołączona została baza danych łożysk tocznych (DB). Następnie dane z modułów BM i AM przesyłane są do modułu wyznaczania amplitud składowych widma mocy chwilowej o częstotliwościach charakterystycznych dla określonych typów uszkodzeń łożysk. Dane z tego modułu przekazywane są do modułu diagnostyki uszkodzeń (DM), którego zadaniem jest ocena stanu technicznego badanych łożysk.

W przedstawionej konfiguracji oprogramowania na podstawie widma prądu określone są: częstotliwość napięcia sieci zasilającej i prędkość kątowna wirnika silnika indukcyjnego. Parametry te są wprowadzane do znanych z literatury zależności [1, 2], określających na podstawie wymiarów geometrycznych łożyska tocznego częstotliwości wibracji silnika, pojawiające się przy określonych typach uszkodzeń. Składowe o tych częstotliwościach poszukiwane są w widmie mocy chwilowej. Obecność prążków o obliczonych częstotliwościach w widmie mocy chwilowej świadczy o uszkodzeniu poszczególnych elementów łożyska. Natomiast wartość amplitud tych składowych informuje o stopniu zaawansowania uszkodzenia.

Komunikacja użytkownika z opracowanym programem możliwa jest za pośrednictwem panelu aplikacji wyświetlanego na ekranie monitora. Przyciski i zakładki, oznaczone odpowiednimi hasłami, umożliwiają nawigację w programie. Wybór trybu pracy aplikacji, preferencje i ustawienia wprowadzane są za pośrednictwem menu, umieszczonego w zakładce „Ustawienia”. Na rysunku 2 przedstawiono widok zakładki „Ustawienia” aplikacji „Moc – Łożyska”. Natomiast na rysunku 3 zaprezentowano widok zakładki prezentującej widmo obwiedni mocy chwilowej.

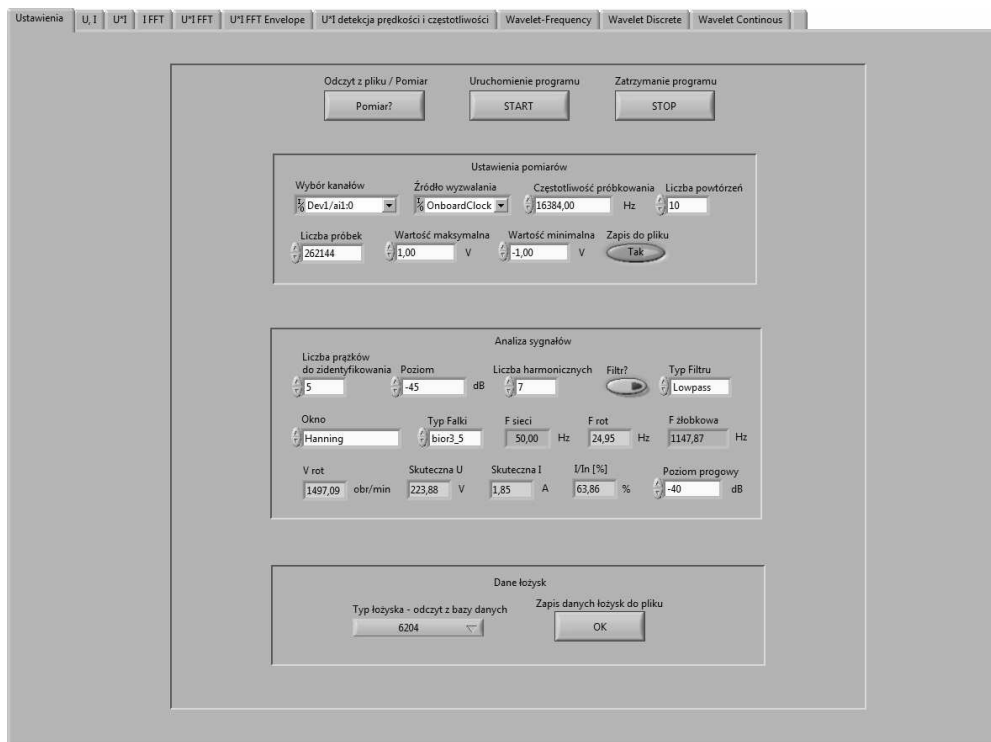
Oprogramowanie „Moc – Łożyska” posiada budowę modułową i składa się z czterech aplikacji. Trzy z nich: „Analiza – Moc”, „Baza – Łożyska” oraz „Zapis” pracują jako podprogramy w stosunku do programu głównego. Fragment kodu źródłowego opisywanego programu głównego przedstawiono na rysunku 4.

Program umożliwia, oprócz prezentacji danych uzyskanych z pomiarów, zapis danych do pliku, odczyt uprzednio zapisanych danych z pliku oraz zmianę parametrów takich jak częstotliwość próbkowania, liczba próbek, zakresy napięć oraz pozwala na ustawienie liczby wykonywanych pomiarów.

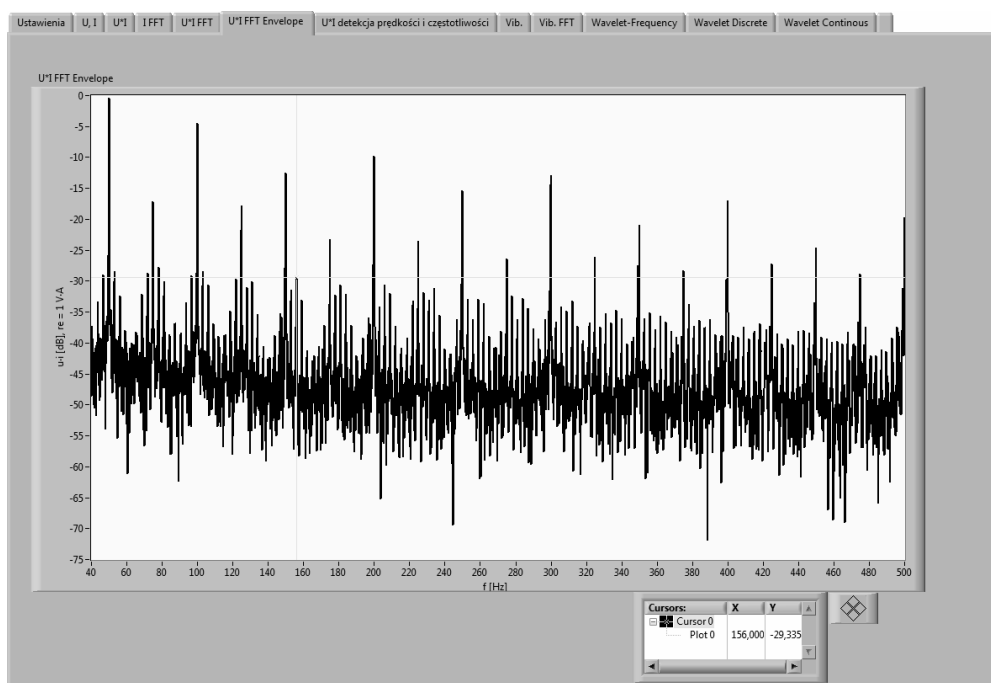
Dane dotyczące wartości chwilowych prądu i napięcia, pobrane z karty akwizycji, mogą być prezentowane zarówno w postaci czasowej jak również w postaci widm tych sygnałów. Opracowana aplikacja umożliwia także prezentację wartości mocy chwilowej i jej widma.

Zadaniem aplikacji „Analiza – Moc”, pracującej jako podprogram w stosunku do programu głównego jest obliczanie częstotliwości napięcia zasilającego, wyznaczenie prędkości obrotowej wirnika na podstawie analizy widma prądu oraz obliczenie częstotliwości charakterystycznych dla łożysk i częstotliwości oczekiwanych dla uszkodzeń.

W celu wyznaczenia częstotliwości charakterystycznych dla określonych typów uszkodzeń łożysk z bazy danych pobierane są informacje dotyczące budowy i geometrii łożysk. Na podstawie wspomnianych częstotliwości oraz częstotliwości napięcia zasilającego wyznaczane są częstotliwości związane z uszkodzeniami łożysk, pojawiające się w widmie mocy chwilowej.



Rys. 2. Widok zakładki „Ustawienia” programu „Moc – Łożyska”



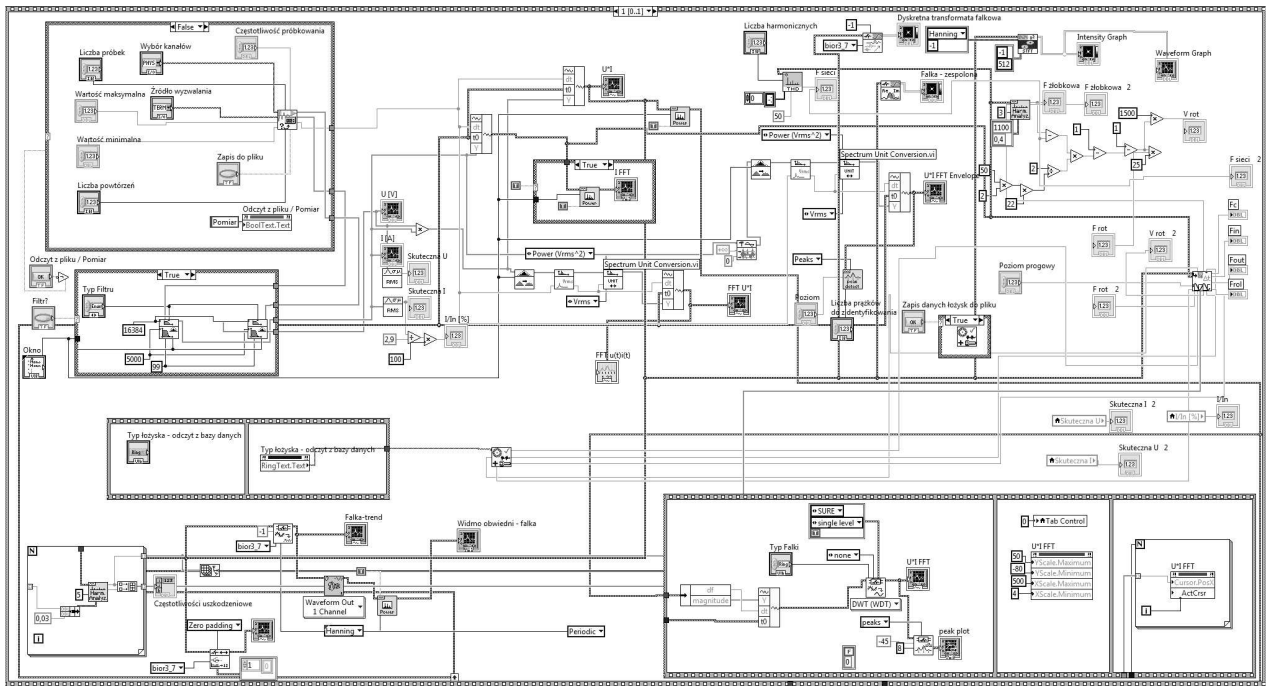
Rys. 3. Widok zakładki programu „Moc – Łożyska” prezentującej widmo obwiedni mocy chwilowej

W kolejnym kroku dane zostają przesłane do programu głównego „Moc-Łożyska”, gdzie opracowany algorytm dokonuje przeszukania widma mocy chwilowej pod kątem obecności częstotliwości składowych harmonicznym, występujących przy określonych typach uszkodzeń łożysk. W celu dokonania diagnozy porównywane są amplitudy tak określonych składowych z wartościami progowymi, określonymi na podstawie pomiarów dla szeregu silników indukcyjnych z uszkodzeniami łożysk o różnych stopniach zaawansowania. Przekroczenie ustalonej wartości progowej

świadczy o dużym stopniu zaawansowania uszkodzenia danego elementu łożyska.

Kolejny podprogram „Baza – Łożyska” przeznaczony jest do zapisania do bazy danych informacji dotyczących konstrukcji i geometrii łożysk.

W podprogramie wprowadzane są dane dotyczące symbolu łożyska, średnicy pierścienia zewnętrznego i pierścienia wewnętrznego, liczby i średnicy elementów tocznych oraz kąta pracy łożyska. Dane te zostają zapisane do pliku, w którym przechowywane są informacje dotyczące parametrów łożyska.



Rys. 4. Fragment kodu źródłowego programu „Moc – Łożyska”

Aplikacja umożliwia również odczyt danych dotyczących budowy określonych typów łożysk z uprzednio zapisanego pliku stanowiącego bazę danych. Dane te wykorzystywane są do obliczenia częstotliwości charakterystycznych dla określonych typów uszkodzeń łożysk.

Trzeci podprogram „Zapis” realizuje funkcję zapisu danych pomiarowych do pliku. Na nośniku trwałym zapisywane są przebiegi czasowe mierzonych sygnałów.

Poprawne działanie opracowanego systemu komputerowego zostało potwierdzone podczas wykonywania szeregu badań diagnostycznych, przeprowadzonych dla łożysk uszkodzonych i nieuszkodzonych.

3. PODSUMOWANIE

Omówione stanowisko komputerowe do diagnostyki łożysk silników indukcyjnych metodą analizy mocy chwilowej pozwala na szybkie i wygodne wykonywanie pomiarów oraz analizę uzyskanych wyników. W skład stanowiska, oprócz kasy NI PXI 1031, w której zamontowano kartę NI PXI 4462, wchodzi również oprogramowanie, zrealizowane w środowisku LabVIEW. Opracowana aplikacja umożliwia analizę, archiwizację i wizualizację danych uzyskanych z pomiarów mocy chwilowej, pobieranej przez badane maszyny oraz

identyfikację składowych charakterystycznych dla szeregu typów uszkodzeń łożysk. W warunkach eksploatacyjnych komputerowe stanowisko pomiarowe może zapewnić stały monitoring stanu technicznego łożysk tocznych.

Planowane są dalsze prace, związane z implementacją w programie algorytmów analizy czasowo-częstotliwościowej.

4. BIBLIOGRAFIA

1. Ewert P., Kowalski Cz. T.: Ocena skuteczności wykrywania uszkodzeń elementów konstrukcyjnych łożysk tocznych w silnikach indukcyjnych, Prace Naukowe Instytutu Maszyn, Napędów i Pomiarów Elektrycznych Politechniki Wrocławskiej. Studia i Materiały 2010, nr 30, s. 291-302, Wrocław 2010.
2. Frosini L., Bassi E.: Stator current and motor efficiency as indicators for different types of bearing faults in induction motors, IEEE Transactions on Industrial Electronics, vol. 57, no. 1, 2010.
3. Dzwonkowski A.: Metoda diagnostyki łożysk na podstawie analizy przebiegów prądu i napięcia zasilającego silnik indukcyjny Gdańsk, 2012. Rozprawa doktorska z dnia 17.04.2012.
4. Specyfikacja techniczna karty NI PXI 4462, <http://sine.ni.com/ds/app/doc/p/id/ds-337/lang/pl>, data dostępu: 05.05.2014.

COMPUTER MEASUREMENT SYSTEM FOR BEARING DIAGNOSTICS

The paper presents computer stand for bearing diagnostics of induction motors. To implement computerized measuring system the development environment of LabVIEW graphical language was used. The developed software allows to analyze, archive, and visualize data obtained from measurements of instantaneous power, absorbed by the tested induction motors, carried out with the NI PXI 1031 chassis. Purpose of the application is also developed to identify specific components for a number of types of failures. The software also allows to read the measurement data that has been previously saved to a file.

Keywords: computer stand, bearing diagnosis, virtual instrument, instantaneous power.