

XL Konferencja Naukowo - Techniczna

GDAŃSKIE DNI ELEKTRYKI' 2015

Stowarzyszenie Elektryków Polskich, Oddział Gdańsk
Gdańsk 6 listopada 2015

**KONCEPCJA DWUŚMIGŁOWEJ ELEKTROWNI WIATROWEJ I ELEKTROWNI
SZCZYTOWO-POMPOWEJ NA WZGÓRZU SZUBIENICZNYM**

Dariusz KARKOSIŃSKI¹, Michał PACHOLCZYK²

1. Politechnika Gdańska, Wydział Elektrotechniki i Automatyki, ul. G. Narutowicza 11/12, 80-952 Gdańsk
tel.: 58 3471286 e-mail: dariusz.karkosiński@pg.gda.pl
2. Politechnika Gdańska, Wydział Elektrotechniki i Automatyki, ul. G. Narutowicza 11/12, 80-952 Gdańsk
e-mail: michalpacholczyk88@gmail.com

Streszczenie: Dogodne warunki terenowe Wzgórza Szubienicznego w Gdańsku oraz istniejąca tam infrastruktura stanowią podstawę do rozważenia koncepcji doposażenia instalacji badawczej Laboratorium Innowacyjnych Technologii Elektroenergetycznych i Integracji Odnawialnych Źródeł Energii LINTE² w skojarzony, hydro-wiatrowy zespół wytwórczy. W artykule zaproponowano koncepcję budowy elektrowni pompowo-szczytowej z turbinami Francisca oraz elektrowni wiatrowej, na którą będą składać się: turbina konwencjonalna oraz innowacyjna turbina typu CRWT.

Słowa kluczowe: turnia wiatrowa, elektrownia szczytowo-pompowa, rozproszona generacja energii

1. WPROWADZENIE

Idea rozproszonego wytwarzania i magazynowania energii elektrycznej pojawia się wraz z najnowszymi światowymi trendami w funkcjonowaniu sieci rozdzielczych. Zdecentralizowane wytwarzanie i magazynowanie energii elektrycznej jest wdrażane zarówno w ramach inteligentnych sieci elektroenergetycznych (ang. Smart Grids), jak i mikro-sieci (ang. Microgrids). W mikro-sieciach mają funkcjonować odnawialne źródła energii, w tym elektrownie wiatrowe, słoneczne i wodne, generatory gazowe i paliwowe, oraz zasobniki energii. Rozwój technologii sieci elektroenergetycznych z rozproszonym wytwarzaniem i magazynowaniem energii wymaga badań prowadzonych w odpowiedniej infrastrukturze laboratoryjnej.

W roku 2010 Wydział Elektrotechniki i Automatyki Politechniki Gdańskiej rozpoczął budowę Laboratorium Innowacyjnych Technologii Elektroenergetycznych i Integracji Odnawialnych Źródeł Energii LINTE². Wyposażone i uruchamiane właśnie Laboratorium ma oferować proinnowacyjne usługi badawczo-rozwojowe, szkolenia, usługi doradcze i projektowe w obszarze elektroenergetyki odnawialnej, generacji rozproszonej, integracji źródeł i zasobników energii z siecią elektroenergetyczną i innych obszarach nowoczesnej elektroenergetyki i energoelektroniki. Instalacja badawcza laboratorium LINTE² ma postać złożonego, konfigurowalnego modelu fizycznego aktualnych oraz przyszłościowych systemów elektroenergetycznych, obejmującym urządzenia wytwórcze energii elektrycznej, urządzenia do magazynowania energii oraz linie przesyłowe, urządzenia transmisyjne, przekształtniki energoelektroniczne, a także regulowane odbiorniki energii.

2. UWARUNKOWANIA TERENOWE ROZBUDOWY INFRASTRUKURY BADAWCZEJ LABORATORIUM LINTE²

Warunki terenowe i istniejąca infrastruktura jest wyjątkowo sprzyjającą dla doposażenia instalacji badawczej LINTE² w elektrownię wiatrową i małą elektrownię szczytowo-pompową. Warunki sprzyjające budowie elektrowni szczytowo-pompowej są następujące:

- a) budynek laboratorium LINTE² powstał w bezpośrednim sąsiedztwie stacji pomp Sobieski, która jest przewidziana do wyłączenia z eksploatacji - fot.1 i rys.1;
- b) na wzgórzu Szubienicznym znajduje się nieczynny od kilkadziesiąt lat zbiornik "Stary Sobieski" na wodę pitną o pojemności 5000 m³;
- c) zbiornik "Stary Sobieski" jest połączony ze stacją pomp "Sobieski" trzema żeliwnymi rurociągami o średnicach 2 x Ø500 mm + 1 x Ø200 mm;
- d) wzdłuż zachodniej pierzei budynku LINTE² znajduje się skanalizowany odcinek koryta potoku Królewskiego (nazywanego też Bystrzec), na którym, w ramach otwarcia się kampusu PG na wodę, ma być zbudowany staw rekreacyjno-retencyjny;
- e) różnica rzędnych zbiornika Stary Sobieski i średniego poziomu wody w potoku Królewskim wynosi ok. 45 m.

f) Gdańska Infrastruktura Wodociągowo-Kanalizacyjna sp. z o.o. zamierzająca włączyć ww. obiekty do tworzonego muzeum wodociągownictwa, jest zainteresowana uatrakcyjnieniem tej infrastruktury;

g) niestety, ze względu na stan techniczny, zbiornik Stary Sobieski nie może być już napełniany i zostanie w całości udośćpiony do zwiedzania.

Za budową elektrowni wiatrowej na wzgórzu Szubienicznym przemawia wynosząca ok. 50 m n.p.m. wysokość szczytu, występujące tam dobre warunki wietrzności oraz brak zabudowy w promieniu ponad 400 m. Utrudnieniem, natomiast w ustaleniu lokalizacji masztów jest istniejąca napowietrzna linia wysokiego napięcia. W celu ograniczenia procedur uzyskania pozwolenia na budowę elektrowni wiatrowa powinna się charakteryzować minimalnym oddziaływaniem na środowisko, w tym wysokość masztu do 20 m, niski poziom hałasu i infradźwięków.



Fot. 1. Widok wzgórza Szubienicznego i stacji pomp Sobieski z budynku LINTE² przy ul. Sobieskiego 5

3. KONCEPCJA BUDOWY ELEKTROWNI SZCZYTOWO-POMPOWEJ

W ramach koncepcji budowy małej elektrowni szczytowo-pompowej przewiduje się wykorzystanie części istniejącej infrastruktury z zachowaniem przeznaczenia stacji pomp Sobieski przy ul. Sobieskiego i zbiornika Stary Sobieski jako obiektów projektowanego Gdańskiego Muzeum Wodociągownictwa. Nowo-projektowane obiekty i urządzenia będą umiejscowione na działkach będących własnością GIWK - na zasadzie odpowiedniej umowy PG - GIWK, bądź na działkach będących własnością PG. Nie wyklucza się też przejęcia uporządkowania przez PG działek sąsiednich. Zgodnie z rys. 1. przewiduje się:

a) budowę na Potoku Królewskim stawu jako zbiornika dolnego elektrowni szczytowo-pompowej i wykonanie dwóch rurociągów o średnicy $\varnothing 630$ mm od stawu do stacji pomp Sobieski (działka nr 0054.236 należąca do PG);

b) budowę na wzgórzu Szubienicznym (działka nr 0054.293 należąca do GIWK) nowego zakrytego zbiornika na wodę; betonowy zbiornik powinien być zagłębiony w ziemi od strony południowej istniejącego zbiornika "Stary Sobieski";

c) wykorzystanie istniejących rur żeliwnych (działka nr 0054.264 należąca do GIWK) pomiędzy stacją pomp Sobieski a zbiornikiem Stary Sobieski poprzez wprowadzenie do nich rur z polietylenowych PE, oraz położenie krótkich odcinków nowych rurociągów;

d) zainstalowanie w stacji pomp Sobieski dwóch nowych odwracalnych zespołów pompowych Francisa o zmiennej prędkości, z przemiennikami częstotliwości.

Proponuje się zatem górny zbiornik o pojemności użytkowej 2000 m^3 w postaci 2 betonowych zbiorników prefabrykowane, modułowe, owalne, o wymiarach: głębokość 6 m, długość wew. 57,5 m, wys. wew. 3 m, naziom ok 2m. Umieszczenie zbiorników przedstawiono na rys. 1. Zbiorniki górne elektrowni połączyć trzema rurociągami wykonanymi rurami PE wciąganyymi do istniejących rur żeliwnych na większej części długości ich trasy - rys. 1. Dwie rury PE o średnicy 450 mm wprowadzić do stacji pomp Sobieski a jedną o średnicy 150 mm, jako przelewową, do koryta potoku Królewskiego.

Dla zbiornika dolnego - stawu przyjęto również pojemność użytkową 2000 m^3 , zakładając wysokość zwierciadła nad dnem 2,5 m i powierzchnię 1000 m^2 .

Przyjęto, że elektrownia szczytowo-pompowa będzie wyposażona w dwie odwracalne pompy Francisa o mocy zbliżonej do aktualnie zainstalowanych pomp w stacji Sobieski, tj. 45 kW. Każda z pomp powinna pompować do górnego zbiornika z natężeniem:

$$Q = P / (9,81 H 0,8) = 0,13 \text{ m}^3/\text{s}, \quad (1)$$

gdzie: spadek $H = 45$ m.

Jeśli przyjąć zarówno zbiornik dolny jak i górny o pojemności użytkowej 2000 m^3 , to przepompowanie wody przez jedną pompę nastąpi w ciągu ok. 4,5 godziny. Podobny czas można przyjąć dla spuszczenia wody ze zbiornika górnego do dolnego przy pracy generatorowej jednej turbiny.

Maszyny elektryczne zestawów pompowych będą podłączone za pośrednictwem nawrotnych przemienników częstotliwości. Pozwoli to wyeliminować przekładnie mechaniczne oraz ograniczyć funkcję mechanicznych regulatorów turbin.

Elektrownia szczytowo-pompowa będzie konfigurowana w badanych w Laboratorium LINTE² sieciach i mikro-sieciach elektroenergetycznych z różnymi źródłami i zasobnikami energii elektrycznej. Sterowanie i monitoring elektrowni wiatrowej będzie realizowany ze sterowni laboratorium oraz lokalnie w stacji pomp Sobieski. W czasie poza badaniami

elektrownia szczytowo-pompowa może oddawać energię na potrzeby zespołu budynków Wydziału Elektrotechniki i Automatyki przy ul. Sobieskiego 5-7. Nadmiar energii może być oddawany poprzez linie kablowe SN do zasilania Kampusu PG przez stację PG-1. Koszt budowy elektrowni szczytowo-pompowej szacuje się 5 mln zł. Pracujące w stacji pomp nowoczesne odwracalne zespoły pompowe będą stanowiły dodatkową atrakcję dla zwiedzających stację pomp Sobieski.

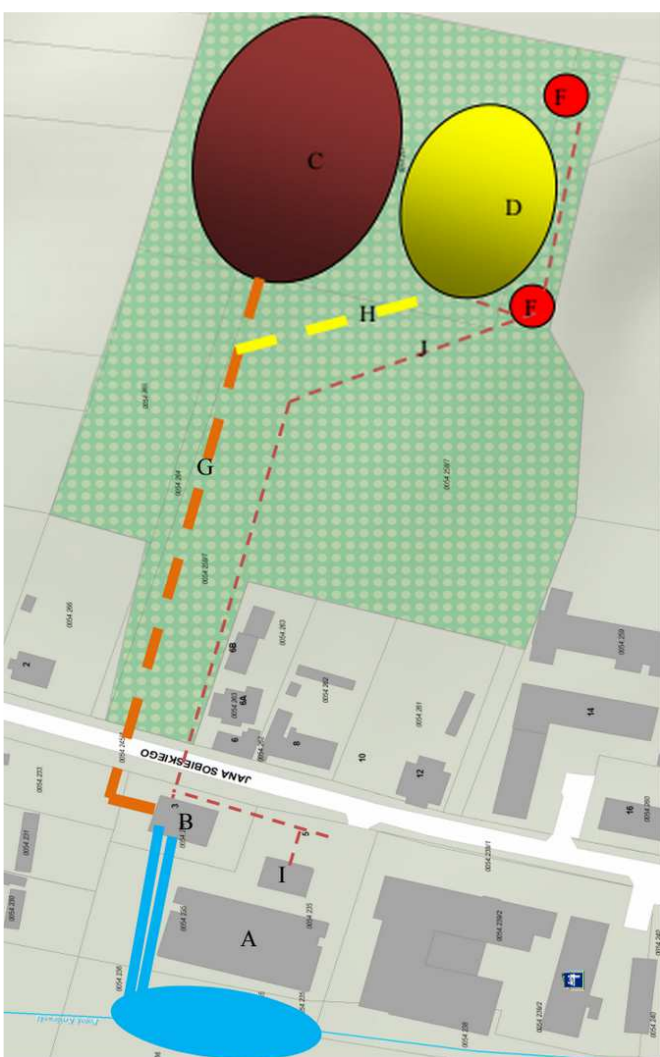
4. KONCEPCJA BUDOWY ELEKTROWNI WIATROWEJ

4.1. Charakterystyka turbin wiatrowych

W ramach koncepcji proponuje się skojarzenie opisanej w p. 3. elektrowni szczytowo-pompowej z elektrownią wiatrową tworząc zespół hydro-wiatrowy.

Większość spotykanych obecnie turbin wiatrowych to konstrukcje 3-płatowe, jednowirnikowe. Rozwijana przez dziesięciolecia koncepcja pozwoliła na stworzenie niezawodnych elektrowni wiatrowych generujących moce na poziomie kilku megawatów. Jednak pomimo niezaprzeczalnych zalet, rozwiązanie to nie jest idealne do konwersji energii wiatru na energię elektryczną.

Limit Betz'a określa maksymalną ilość energii możliwej do wydobycia ze strumienia powietrza. Dla tradycyjnych turbin wynosi on zaledwie 59,3%. Na przestrzeni lat moc turbin wiatrowych zwiększano projektując coraz dłuższe łopaty wirników. Jednak koszt wydłużania łopat rośnie nieporównywalnie szybciej niż generowany w ten sposób zysk energetyczny. Dużym problemem jest również wysoki poziom hałasu akustycznego i wibracji. Dlatego powstało wiele alternatywnych koncepcji elektrowni wiatrowych. Wśród nich można wymienić turbinę typu CRWT.



Rys. 1. Topografia obiektów LINTe²-Szubieniczne, gdzie: A - Budynek LINTe², B - stacja pomp Sobieski, C - zbiornik Stary Sobieski, D - projektowany nowy zbiornik, E - projektowany staw rekreacyjny/retencyjny, F - projektowany maszt elektrowni wiatrowej, G - istniejące rurociągi, H - projektowane nowe rurociągi, I - stacja zasilająca LINTe², J - trasa kablowa

Turbina CRWT to silnik wiatrowy posiadający dwa niezależne wirniki osadzone na osobnych wałach, znajdujących się w jednej osi. Geometria łopat zaprojektowana jest tak by wirniki obracały się przeciwnie. Typowe konfiguracje turbiny przedstawia rysunek 2. Energia kinetyczna P_w zmagazynowana w strumieniu powietrza o gęstości ρ opisana jest zależnością (2) i zależy głównie od prędkości wiatru V_0 w potęgze trzeciej, przecinającego powierzchnię A .

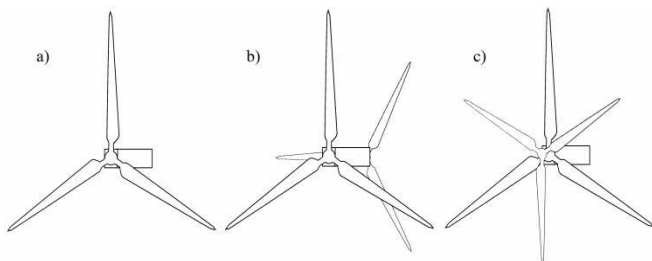
$$P_w = \frac{1}{2} \rho V_0^3 A \quad (2)$$

Efektywność energetyczna turbiny określana jest jako współczynnik mocy $C_p = P_T/P_w$, gdzie P_T to moc uzyskana na wał wirnika. Na początku ubiegłego stulecia Betz wykazał, że niezależnie od budowy wirnika, maksymalna ilość energii, którą da się wydobyc z strumienia powietrza przepływającego przez dysk wynosi 59,3%. Newman w [1] wykazał, że dla $n=2$ dysków wartość ta wzrasta do 64%, a w przypadku $n=\infty$ do 67,7%. Współczesne elektrownie wiatrowe pracują z współczynnikiem mocy na poziomie $C_p=0,4-0,5$, nie wykorzystując znacznych ilości energii pozostającej w strumieniu powietrza za wirnikiem. Strumień powietrza przechodzący przez wirnik zostaje skręcony przeciwnie do kierunku obrotu wirnika. Zatem, atrakcyjna staje się idea wykorzystania drugiego wirnika obracającego się przeciwnie, odzyskującego część traconej energii.

Koncepcja turbiny wiatrowej CRWT jest tematem wielu publikacji. Autorzy raportują o wzroście efektywności nawet o około 20-30%. Badania prowadzone są eksperymentalnie w tunelach aerodynamicznych, jak i z wykorzystaniem metod komputerowej analizy CFD (*ang. Computational Fluid Dynamics*). Badania eksperymentalne potwierdzające wzrost współczynnika mocy C_p przeprowadzono np. w [2,3]. Przy pomocy analizy CFD w [4,5] wykazano wzrost efektywności rzędu 10%. W [6] zademonstrowano, że turbina CRWT jest w stanie wyprodukować 43,5% energii więcej w ujęciu rocznym.

Do zalet turbiny typu CRWT można zaliczyć wzrost współczynnika mocy C_p i gęstości mocy przy jednakowej powierzchni omiatanej przez wirnik; niższą prędkość „cut-in”; wyeliminowanie w niektórych rozwiązaniach przekładni pomiędzy wałem wirnika a generatorem; redukcję momentów skręcających działających na wieżę; prawdopodobną redukcję hałasu i wibracji konstrukcji.

powierzchni omiatanej przez wirnik; niższą prędkość „cut-in”; wyeliminowanie w niektórych rozwiązaniach przekładni pomiędzy wałem wirnika a generatorem; redukcję momentów skręcających działających na wieżę; prawdopodobną redukcję hałasu i wibracji konstrukcji.



Rys.2. Konfiguracje turbin: a) turbina klasyczna b) turbina typu CRWT z wirnikami po obu stronach wieży, c) turbina typu CRWT z wirnikami po stronie „upstream” wieży

4.2. Wybór turbin wiatrowych

Do potrzeb badawczych LINTE² można przyjąć moc elektrowni ok. 50 kW. Korzystne dla prowadzonych badań byłoby dysponowanie przynajmniej dwoma niezależnymi generatorami wiatrowymi. Zdecydowano o zastosowaniu jednej referencyjnej, konwencjonalnej turbiny 3-łopatkowej oraz eksperymentalnej turbiny typu CRWT. Zestawienie obu tych konstrukcji o zbliżonych wymiarach w obszarze o jednakowych warunkach wiatrowych pozwoli na obiektywną ocenę koncepcji turbiny CRWT. Miejsca ustawienia dwóch masztów zaznaczono na rys. 1.

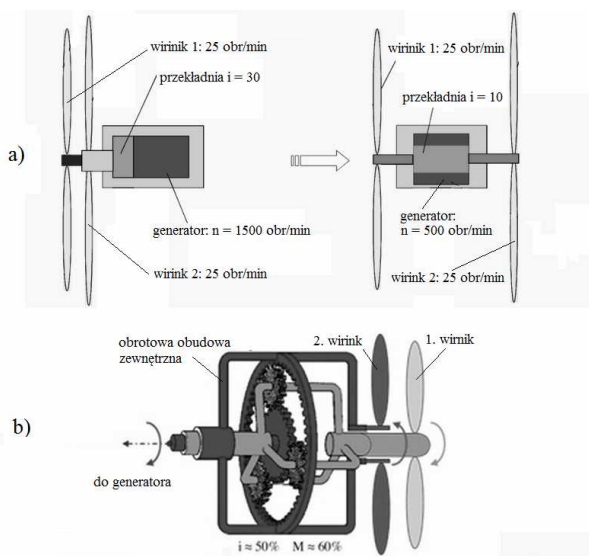
Jako turbinę konwencjonalną wybrano konstrukcję typu SWP 25-14 o mocy 25 kW, produkowaną przez duńską firmę Solid Wind Power. Bazując na przywołanych wcześniej badaniach, zakłada się że turbina CRWT o tych samych gabarytach powinna charakteryzować się ok. 20% większą mocą, tj. ponad 30 kW. Zestawienie najważniejszych parametrów turbiny SWP 25-14 i planowanej CRWT przedstawiono w tabelicy 1.

Przyjęto dwa warianty planowanej turbiny CRWT. Wstępnie założono, że dla obu wariantów stosunek średnic wirników wyniesie 1:2.

Wariant I budowę pełnowymiarowego prototypu według koncepcji szwajcarskiej firmy Eotheme - rysunek 3a. W proponowanych rozwiązaniach wykorzystano przekładnię planetarną sprzęgającą wały obu wirników. Moc wypadkowa przekazywana jest na wał konwencjonalnego generatora elektrycznego. Ideę działania przekładni przedstawia rysunek 3b.

Tablica 1. Porównanie parametrów turbin konwencjonalnej i typu CRWT dedykowanych do zainstalowania na wzgórzu Szubienicznym

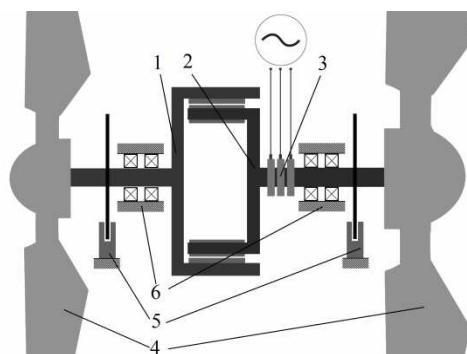
Turbina	SWP 25-14	CRWT
Moc znamionowa	25 kW	Ok. 30 kW
Wysokość wieży	18 m	
Całkowita wysokość	25 m	
Średnica pierwszego wirnika	14 m	7 m
Średnica drugiego wirnika	-	14 m
Zakres prędkości wiatru	3-25 m/s	do 25 m/s



Rys. 3. Koncepcja turbiny wiatrowej typu CRWT projektu Eotheme: a) proponowane konfiguracje; b) opatentowana koncepcja przekładni planetarnej sprzęgającej wały wirników [7]

Wariant II zakłada zaprojektowanie innowacyjnej turbiny CRWT bez przekładni. Proponuje się użycie bezprzekładniowej turbiny z wielobiegunowym, wolnoobrotowym, dwu-wirnikowym generatorem synchronicznym z magnesami trwałymi umieszczonymi na zewnętrznym wirniku. W wewnętrznym wirniku zostaną umieszczone uzwojenia twornika. Wyprodukowana energia elektryczna zostanie wyprowadzona za pomocą pierścieni ślizgowych. Schemat poglądowy rozwiązania umieszczono na rysunku 4. Koncepcja takiego generatora została przestudiowana np. w [8], gdzie przebadano prototyp.

Elektrownia wiatrowa będzie konfigurowana w badanych w Laboratorium LINTE² w sieciach i mikro-sieciach elektroenergetycznych. W czasie poza badaniami elektrownia wiatrowa będzie pracowała na potrzeby zespołu budynków Wydziału Elektrotechniki i Automatyki przy ul. Sobieskiego 5 - 7. Nadmiar energii będzie gromadzony w postaci energii potencjalnej wody pompowanej ze zbiornika dolnego do górnego przez elektrownię szczytowo-pompową lub oddawany do zasilania Kampusu PG przez stację PG-1. Koszt budowy elektrowni wiatrowej szacuje się na 3 mln zł.



Rys. 4. Koncepcja turbiny CRWT bez przekładni: 1) zewnętrzny wirnik z magnesami trwałymi; 2) wewnętrzny wirnik z uzwojeniami twornika; 3) pierścienie ślizgowe; 4) wirniki; 5) hamulce; 6) łożyskowanie.

5. PODSUMOWANIE

Lokalizacja laboratorium LINTE² stwarza doskonałe warunki do rozbudowy jego zewnętrznej infrastruktury badawczej o małą elektrownię wiatrową i elektrownię szczytowo-pompową. Budowa przyjętych w opisaney koncepcji prototypowej dwu-śmigłowej turbiny wiatrowej oraz dwóch odwracalnych falownikowych zespołów pompowych o zmiennej prędkości zwielokrotni ofertę badawczą w zakresie przyszłościowych sieci elektroenergetycznych.

BIBLIOGRAFIA

1. Newman B.G.: Multiple Actuator-Disc theory for Wind Turbines, Journal of Wind Engineering and Industrial Aerodynamics, Nr 24, Amsterdam 1986, s. 215—225.
2. Habash R., Groza V., Yang Y., Blouin C., Guillemette P.: Performance of a Contrarotating SmallWind Energy Converter, ISRN Mechanical Engineering, Volume 2011, Article ID 828739
3. Habash R., Groza V., Yang Y., Blouin C., Guillemette P.: Performance Testing and Control of a Small Wind Energy Converter, 6TH IEEE International Symposium on Electronic Design, Test and Application, Queenstown, Jan. 2011, s. 263 – 268.
4. Herzog R., Schaffarczyk A., Wacinski A., Zürcher O.: Actuator disk modeling of a counter-rotating wind turbine. European Wind Energy Conference EWEC; Warszawa, Apr. 2010.
5. Kumar P., Abraham A., Bensingh R., Ilangovan S.: Computational and Experimental analysis of a Counter-Rotating Wind Turbine system, Journal of Scientific & Industrial Research, Vol.72, 2013, s.300-306.
6. Shen W., Zakkam V., Sørensen J., Appa K.: Analysis of Counter-Rotating Wind Turbines, Journal of Physics: Conference Series 75 (2007), IOP Publishing 2007, 012003.
7. <http://www.eotheme.com>; odczytano dn. 01.10.2015.
8. Booker J., Mellor P., Wrobel R., Drury D.: A compact, high efficiency contra-rotating generator suitable for wind turbines in the urban environment, Renewable Energy 35 (2010), s. 2027-2033.

THE CONCEPT OF TWO-PROPELLER WIND AND PUMPED STORAGE PLANT-ON THE SZUBIENICZNE HILL

Favorable terrain conditions of Szubieniczne Hill in Gdansk and existing infrastructure there are the basis to consider the concept of research capabilities extension of Innovative Research Laboratory Power Technologies and Integration of Renewable Energy Sources LINTE ² in the associated hydro-wind power plant. There is a hundred year old water system with pump station and 5000 cubic meters reservoir on the Hill with a height of 50 m. This paper proposes a concept of construction of small inverter pumped storage power plant with Francis turbines and wind power, which will include: conventional and innovative turbine-type CRWT. The implementation of the proposed concept will multiply research offer of the laboratories LINTE² in terms of future power grids

