

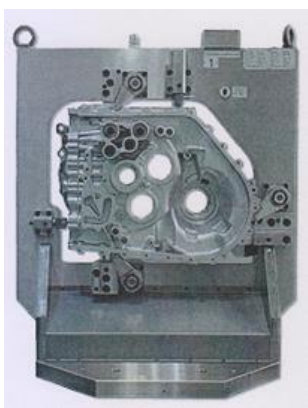
Adam BARYLSKI

KONFIGURACJA OBRÓBKOWYCH UCHWYTÓW MODUŁOWYCH

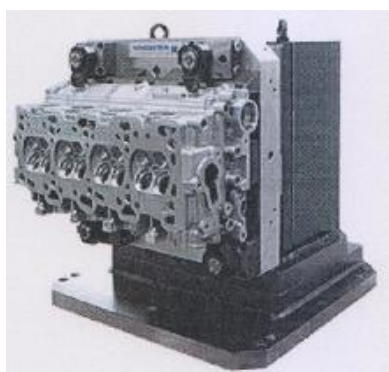
W artykule omówiono konstrukcję i montaż zaprojektowanych uchwytów modułowych. Wyznaczono również wariantowo koszty uchwytów, dla tego samego typu obrabianego elementu. Zastosowana metodyka może być stosowana między innymi w procesie kształcenia inżynierskiego mechaników technologów.

WSTĘP

W operacjach obróbki mechanicznej, w skrawaniu, spawaniu, lutowaniu i wielu innych sposobach kształtowania elementów konstrukcyjnych, również środków transportu, niezbędnym elementem systemu obróbkowego są uchwyty obróbkowe [1,3-7]. Przedmioty obrabiane mogą być mocowane też bezpośrednio na stołach obrabiarek, np. frezarek, co ma często miejsce w produkcji jednostkowej. W wytwarzaniu seryjnym i wielkoseryjnym stosowane jest oprzyrządowanie uniwersalne lub specjalne oraz coraz częściej modułowe [14,16-20] – konfigurowane z elementów produkowanych przez wyspecjalizowane firmy [8,10-13]. Na rys.1 przedstawiono przykładową konstrukcję uchwytu specjalnego, a na rys.2 uchwytu modułowego – wykorzystywanych w obróbce części klasy korpus.

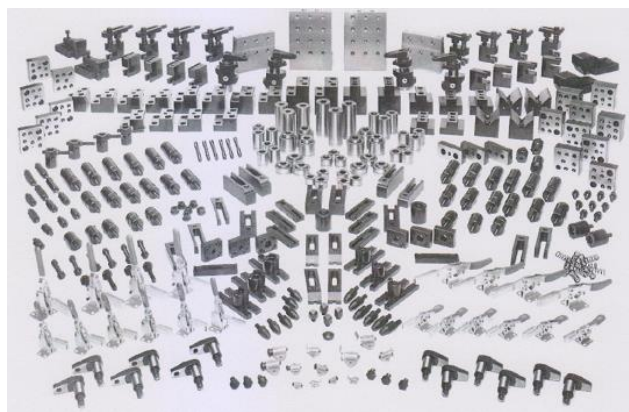


Rys. 1. Przykład konstrukcji uchwytu specjalnego, wg [15]



Rys. 2. Przykład konstrukcji uchwytu modułowego [12]

W przypadku uchwytów składanych (modułowych) mamy do wyboru duże spektrum oferowanych elementów, np. pokazanych na rys.3.



Rys. 3. Zestaw elementów ustalających i mocujących [10]

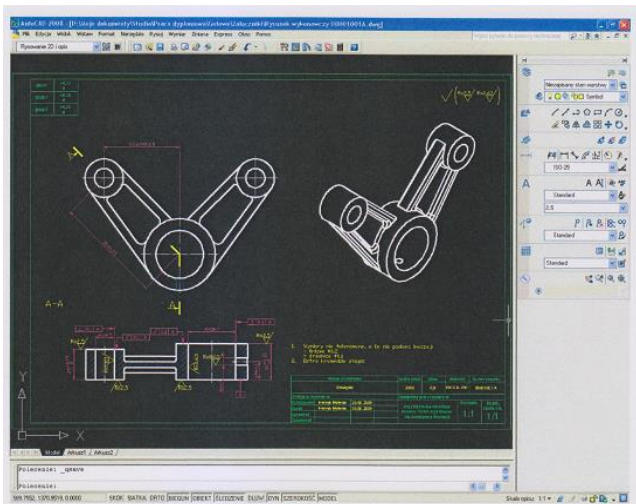
Niekiedy, podczas uruchamiania nowej produkcji, stawiane jest przez mniej doświadczonych technologów pytanie – co wybrać? Problem ten występuje także na etapie procesu kształcenia technicznego i inżynierskiego. Niektóre z sytuacji, które mogą mieć miejsce, ilustrują przytoczone poniżej rozwiązania. Przedstawione, na przykładach operacji obróbkowych, korzyści z wykorzystania uchwytów modułowych są głównym celem artykułu.

1. KONFIGURACJA UCHWYTÓW MODUŁOWYCH

1.1. Przykład I

Problem dotyczy opracowania specjalnej konstrukcji uchwytu (wykorzystując elementy znormalizowane) i porównania z rozwiązaniem wykorzystującym elementy modułowe – wytwarzane seryjnie. Zilustrowano go na przykładzie obróbki odlewnej dźwigni żeliwnej (rys.4) na pionowym centrum obróbkowym VC600 (rys.5).

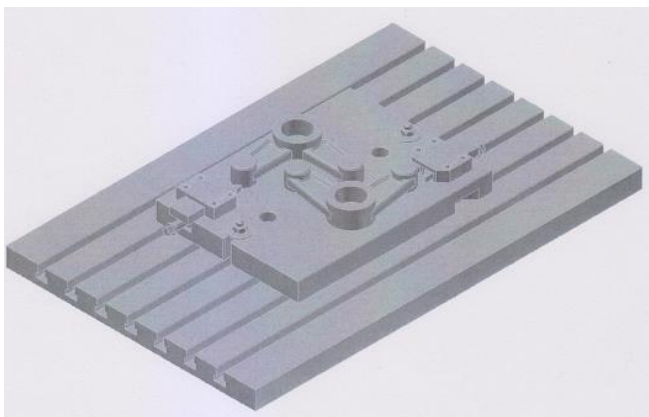
Zaprojektowany uchwyt frezarsko-wiertarski (rys.6) [15] składa się z: podstawy; prowadnic (2 szt.), suwaków (2) i śrub (2) – wg PN-61070; kołków walcowych wg PN-EN ISO 8734:2003 (4); śrub z łbem walcowym z gniazdem sześciokątnym wg PN 61070:1990 (8); kołków oporowych z łbem płaskim wg PN 612017 (6); kołków ustalających wg PN 61202 (2), czopów ustalających wg PN 61201 (2); tulejek do czopów ustalających wg PN 61211 (2); śrub do rowków teowych wg PN 61271 (2), nakrętek sześciokątnych wg. PN 82146 (2) i podkładek wg PN 61230 (2).



Rys. 4. Rysunek wykonawczy obrabianej dźwigni dwustronnej (w programie Autodesk AutoCAD 2008) [15]



Rys. 5. Widok centrum obróbkowego VC 600; powierzchnia stołu 650x420 mm, maks. obciążenie stołu 500 kg, maks. liczba narzędzi w magazynie 20, czas wymiany narzędzia 9 sek., dokładność pozycjonowania $\pm 5 \mu\text{m}$, powtarzalność pozycjonowania $5 \mu\text{m}$, maks. prędkość obrotowa wrzeciona 8000 min^{-1} , moc napędu głównego 11 kW [9]

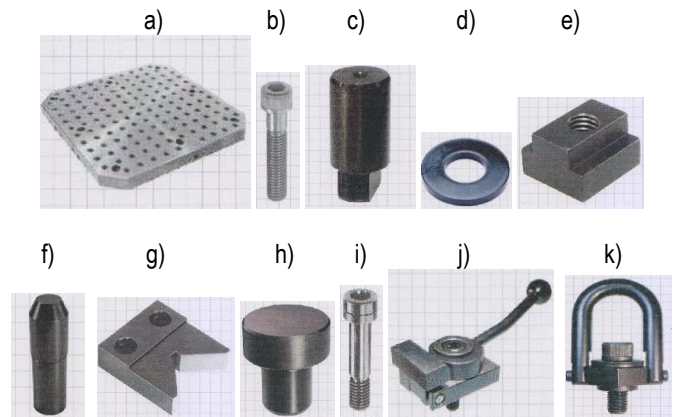


Rys. 6. Uchwyt specjalny do obróbki dwóch dźwigni [15]

Każdy przedmiot obrabiany ustalony jest na płaszczyźnie przez trzy kolki oporowe z łbem płaskim oraz w otworze większym (obrobionym wcześniej) na kolku ustalającym (pełnym). Mocowanie dwóch dźwigni odbywa się pryzmami poruszającymi ręcznie. Na stole

obrabiarki uchwyt ustalony jest za pomocą czopów ustalających i zamocowany śrubami w rowkach teowych.

Zastępując elementy znormalizowane (w uchwycie specjalnym) katalogowymi firmy Carr Lane (rys.7), można skonfigurować uchwyt modułowy, którego zasada budowy jest bardzo podobna do rozwiązania specjalnego, pokazanego na rys.6.

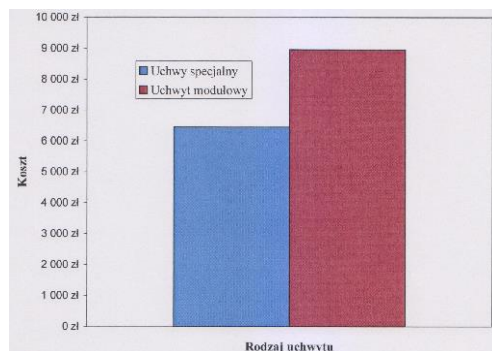


Rys. 7. Elementy składowe uchwytu modułowego: a) CL-MF40-0801 (1 szt.), b) CL-MF10-4401 (2), c) CLM-10x50-SHCS (4), d) CL-1-FW (4), e) CLM-00-TN (4), f) CLM-400-RP (2), g) CLM-605-RB (6), h) CL-MF40-6101 (2), i) CL-MF40-4302 (4), j) CL-MF08-5601 (2), k) CLM-1000-SHRB-1 (4) [10]

Podstawa uchwytu modułowego (rys.7a) jest ustalona za pomocą dwóch kołków i zamocowana do stołu obrabiarki przez cztery wkładki (rys.7e). Obrabiane dźwignie ustalone są w otworze większym i podparte na trzech kołkach (jak w uchwycie specjalnym). Mocowanie odbywa się mimośrodowym dociskiem krawędziowym (rys.7j) – dociskając przedmiot do pryzmy stałej (rys.7g).

W przypadku uchwytu specjalnego jego koszty są związane z czasochłonnością opracowania dokumentacji (57 godz., 1140 zł), kosztocłonnością obróbki i montażu (obróbka 42 godz., 50040 zł; montaż 8 godz., 96 zł) oraz kosztami materiałów (166 zł). Koszt całkowity zaprojektowania i wykonania uchwytu wynosi zatem 6450 zł.

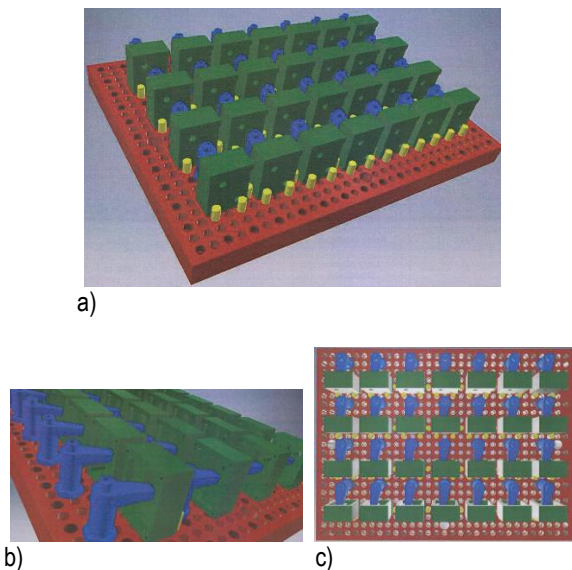
W przypadku uchwytu modułowego, łączny koszt zakupu elementów składowych to 8890 zł, a koszt montażu 96 zł. Całkowity koszt analizowanego uchwytu składanego wynosi więc 8950 zł (rys.8).



Rys. 8. Porównanie kosztów analizowanych uchwytów do obróbki dźwigni

Jeśli czas wykonania analizowanej operacji w uchwycie specjalnym to 10 min, a w uchwycie modułowym 9 min, przy czym stawka godzinowa operatora odpowiednio: 14 i 10 zł, a godzina pracy obrabiarki to koszt 120 zł, otrzymujemy koszt obróbki elementu na poziomie 11,20 zł (w uchwycie specjalnym) i 10,0 zł (w

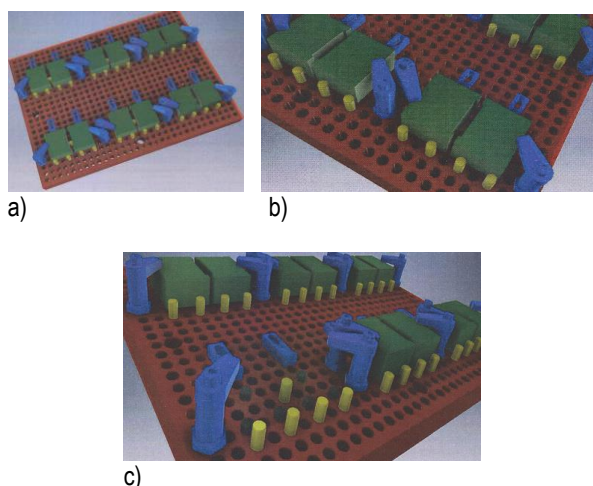
W przypadku rozwiązania nr 3 (rys.13) zastosowano płytę bazową poziomą z siatką otworów, łapy hakowe (28 szt.) oraz kołki ustalające (84). W 28 korpusach wykonywane są otwory o średnicy 13H7 w ścianie bocznej (rys.10).



Rys. 13. Konfiguracja nr 3 uchwytu modułowego: a) widok ogólny, b) wybrane zbliżenie, c) widok z góry

Czas wykonania analizowanej operacji wynosi 8 min ($t_g=1$ min), $t_o=0,51$ min, czas jednostkowy $t_j=0,32$ min. Koszt konfiguracji uchwytu nr 3 z elementów to 23374,04 zł (w tym płyty bazowej 13533,16 zł). Uwzględniając koszt magazynowania i konserwacji oraz opracowania koncepcji, montażu i demontażu, łączny koszt tego rozwiązania to 32588,85 zł.

W uchwycie nr 4 (rys.14) wykonywane są kieszenie w korpusie oraz otwory gwintowane M5 (rys.10). Mocowanych jest jednocześnie 12 elementów obrabianych.



Rys. 14. Konfiguracja nr 4 uchwytu modułowego: a) widok ogólny, b) wybrane zbliżenie, c) widok na elementy ustalające

W skład tego uchwytu wchodzi pozioma płyta, dociski boczne (12 szt.), łapy hakowe odsadzone (12), śruby M16 (12), kołki ustalające (30) i elementy podporowe (36). Czas wykonania $t_w=8,72$ min ($t_g=3,72$ min), a czas obsługi $t_o=0,63$ ($t_{of}=0,11$ min). Koszt całkowity elementów wchodzących w skład rozwiązania nr 4 to 25098,1 zł (w tym płyty poziomej 13533,16 zł). Przy 3 godzinnym czasie opracowania projektu, montażu i demontażu uchwytu oraz kosztów maga-

zynowania i konserwacji, całkowity koszt zastosowania koncepcji nr 4 wynosi 34257,72 zł.

W omawianym przykładzie, konfiguracja uchwytu nr 1 i nr 4 dotyczy tej samej operacji, tak więc o wyborze przyjętej koncepcji do realizacji powinien decydować roczny koszt całkowity, odniesiony do obróbki jednego przedmiotu. Konfiguracja nr 2 i nr 3 dotyczy wykonania pojedynczych otworów w ścianie kostki (w analizowanym korpusie), więc czasy obróbki są bardzo zbliżone, jednak uchwyt nr 3 jest ponad 3 krotnie tańszy - głównie z uwagi na różnice w kosztach zastosowanych podstaw (pionowej dwustronnej i poziomej - płytowej).

Jak wynika z przytoczonej tu analizy, z uwagi na względnie wysokie koszty elementów modułowych (głównie kolumn), do każdego przypadku należy podejść indywidualnie, mając na względzie licznosc partii obrabianych elementów. Im jest ona większa, tym koszty jednostkowe wykorzystania elementów modułowych będą niższe. Należy też mieć na uwadze szerszy asortyment wytwarzanych elementów w firmie, aby maksymalnie wykorzystać części modułowe oprzyrządowania i nie powiększać kosztów ich magazynowania.

PODSUMOWANIE

W skład produkowanych współcześnie przez wyspecjalizowane firmy elementów modułowych, oprócz płyt i kolumn bazowych dwu i czterostronnych (rowkowanych lub z równomiernie rozmieszczonymi otworami), wchodzi: kołki, podstawy stałe i nastawne, czopy walcowe, płytki pośrednie, przyzmy, elementy ustalające o pochylonych powierzchniach roboczych, łapy dociskowe, zamocowania dźwigniowe (dla uchwytów nieobrotowych), tulejki zaciskowe i wiele innych uniwersalnych elementów.

Do podstawowych, oczywistych, zalet uchwytów modułowych należą: szybkość montażu i demontażu, trwałość części składanych i możliwość ich wielokrotnego użycia, możliwości ekonomicznego zastosowania uchwytów - niezależnie od wielkości serii obrabianych elementów, szybkość przygotowania (konfiguracji) uchwytu dla produkcji jednostkowej i małoseryjnej części, czy szybka możliwość wymiany uszkodzonego elementu uchwytu na inny (identyczny).

Z uwagi na względnie wysoki koszt takiego oprzyrządowania, wykorzystanie elementów składowych uwzględniać powinno możliwie jak największe spektrum wytwarzanych części w firmie, aby nie ponosić nieuzasadnionych kosztów amortyzacji i utrzymania rozbudowanego magazynu tego rodzaju pomocy warsztatowych.

BIBLIOGRAFIA

1. Barylski A., Konstrukcja i montaż obróbkowych uchwytów modułowych, „TTS. Technika Transportu Szynowego” 2017, nr 12.
2. Bekiesza M., Analiza opłacalności stosowania uchwytów modułowych w operacjach technologicznych, Prowadz. pracę A. Barylski, WM PG, Gdańsk 2017.
3. Bi Z.M., Zhang W., J., Flexible fixture and automation: Review, issues and future directions, „Int. J. Prod. Res.” 2001, nr 13.
4. Feld M., Uchwyt obróbkowe, WNT, Warszawa 2002.
5. Gaoliang P., Gongdong W., Wenjian L., Haiquan Y, A Desktop virtual reality-based interactive modular fixture configuration design system, „Computer-Aided Design” 2010, nr 42.
6. Karpiuk M., Sieczka K., Głaz K., Biblioteka 3D CAD modeli elementów uniwersalnych przyrządów składanych, „Mechanik” 2018, nr 1.
7. Liu H., Zhao L., Li T., Hou B., Wang Y., Ma Y., Jia Z., Multi-point Clamping with Automatic Collision Avoidance for Aircraft Structural Parts Machining, „Procedia Manufacturing” 2016, nr 6.
8. Materiały informacyjne firmy AMf.

9. Materiały informacyjne firmy Avia.
10. Materiały informacyjne firmy Carr Lane.
11. Materiały informacyjne firmy Erwin Halder KG Maschinenfabrik.
12. Materiały informacyjne firmy Hohenstein.
13. Materiały informacyjne firmy Kipp.
14. Munoa J., Iglesias A., Olarra A., Dombovari Z., Zatarain M., Stepan G., Design of self-tuneable mass damper for modular fixturing systems, "CIRP Annals – Manufacturing Technology" 2016, nr 65.
15. Mytenia H., Ocena opłacalności stosowania uchwytów modułowych, Prowadz. pracę A. Barylski, WM PG, Gdańsk 2008.
16. Nelaturi S., Rangarajan A., Fritz Ch., Kurtoglu T., Automated fixture configuration for rapid manufacturing planning, "Computer-Aided Design" 2014, nr 46.
17. Rétfalvi A., Stampfer M., Szegh I., Fixture and Setup Planning and Fixture Configuration System, "Procedia CIRP" 2013, nr 7.
18. Tanji S., Raiker S., Mathew A.T., Computer aided fixture design – A case based approach. "IOP Conf. Series: Materials Science and Engineering" 2017, nr 263.
19. Wan N., Wang Z., Mo R., An intelligent fixture design method Based on smart modular fixture unit, "Int. J. Adv. Manuf. Technol." 2013, nr 69.
20. Zhu Y., Zang S., Modular Fixturing Systems: Theory and Application, Machinery Press, Beijing 1990.

Configuration of modular fixtures in manufacturing

The article presents construction and the assembly of designed modular handles. The work appoints, in variant mode, costs of handles of the elements for the same type subjected to machining. The applied methodology can be used, inter alia, in the process of engineering education of technologic mechanics.

Autor:

prof. dr hab. inż. **Adam Barylski** – Politechnika Gdańska, Wydział Mechaniczny, Katedra Technologii Maszyn i Automatykacji Produkcji, e-mail: abarylsk@pg.edu.pl

JEL: L62 **DOI:** 10.24136/atest.2018.091

Data zgłoszenia: 2018.05.22 **Data akceptacji:** 2018.06.15