

ZBIGNIEW CYWIŃSKI¹⁾

KSZTAŁTOWANIE NOWYCH JAPOŃSKICH „MOSTÓW WSTĘGOWYCH”

STRESZCZENIE. Na przykładzie kilku ostatnio wybudowanych w Japonii „mostów wstęgowych”, omówiono samą ideę, jej przeobrażenia, oraz aktualne tendencje rozwojowe tego typu konstrukcji. Dowiązano do pewnych podobnych konstrukcji europejskich budowanych w przeszłości. Celem niniejszej pracy jest przybliżenie tej idei polskim specjalistom w dziedzinie projektowania nowoczesnych mostów.

1. WSTĘP

Mosty japońskie są przedmiotem mego zainteresowania od 1976 r., gdy po raz pierwszy zobaczyłem je w naturze – jako uczestnik 10. Kongresu Międzynarodowego Stowarzyszenia dla Inżynierii Mostów i Konstrukcji (*International Association for Bridge and Structural Engineering: IABSE*) w Tokio. Swoją pracą [1] prawdopodobnie zapoczątkowałem wówczas polskie spojrzenie na mosty w Japonii. Moja późniejsza profesura na Uniwersytecie Tokijskim (1987–1988) zaowocowała pogłębioną analizą estetyki mostów, co zaszczyliłem także w swoim otoczeniu [2 – 3]. Najbardziej charakterystyczne sprawy japońskiego mostownictwa omówiłem w opracowaniu monograficznym [4], natomiast w pracy [5] przywołałem pewien polsko-japoński

¹⁾ prof. dr hab. inż. – emerytowany profesor Politechniki Gdańskiej

historyczny epizod mostowy. Japońskim mostom poświęciłem jeszcze cały szereg innych publikacji, tutaj nie wymienionych; odnośne szczegóły można znaleźć w monografii [4].

2. TŁO

Idea mostów wstęgowych, tak bardzo naturalna w swej konstrukcyjnej wymowie, narodziła się już w czasach zamierzchłych – gdy przejścia nad głębokimi przepaściami pokonywano ustrojami opartymi na koncepcji cięgna „ubranego” w stosowną konstrukcję pomocniczą. Zmaterializowanymi przykładami tej idei, która przetrwała do naszych dni, mogą być konstrukcje pokazane tu na rys. 1 i rys. 2. Podobnie kształtowane są dziś także pomosty robocze spoczywające na linach mostów wiszących – w czasie ich budowy (rys. 3).



Rys.1. Tradycyjny most wstęgowy
Fig.1. Traditional ribbon bridge
(„Bridge Design & Engineering” 5/1996)



Rys.2. Współczesny most wstęgowy
Fig.2. Contemporary ribbon bridge
(photo E.M. Kido: Plum Tree Garden Bridge 1989)





Rys.3. Pomosty robocze mostu wiszącego
Fig.3. Mounting gangways of a suspension bridge
(photo E.M. Kido: Rainbow Bridge 1991)

Okazuje się, że wspomniana idea może ulegać swoistej metamorfozie (rys. 4). Dlatego, w tytule niniejszej pracy wyrażenie „mosty wstęgowe” zostało zaopatrzone w cudzysłów.



Rys.4. Przeobrażenie idei - „most wstęgowy”
Fig.4. Transformed idea – „ribbon bridge”
(photo E.M. Kido: Mamihara Bridge 1995)



Z pomocą odpowiednich zabiegów można te z urodzenia wiotkie konstrukcje doprowadzić do znacznej sztywności, modyfikując stosownie ich układ statyczny i wzbogacając ustrój konstrukcyjny. Ukażą to przedstawione poniżej przykłady kilku stosownych mostów japońskich. Takie mosty są najczęściej kładkami dla pieszych. Jak wiadomo, dynamiczne zachowanie się tych konstrukcji jest zwykle sprawą kluczową przy ich projektowaniu.

3. PRZYKŁADY MOSTÓW

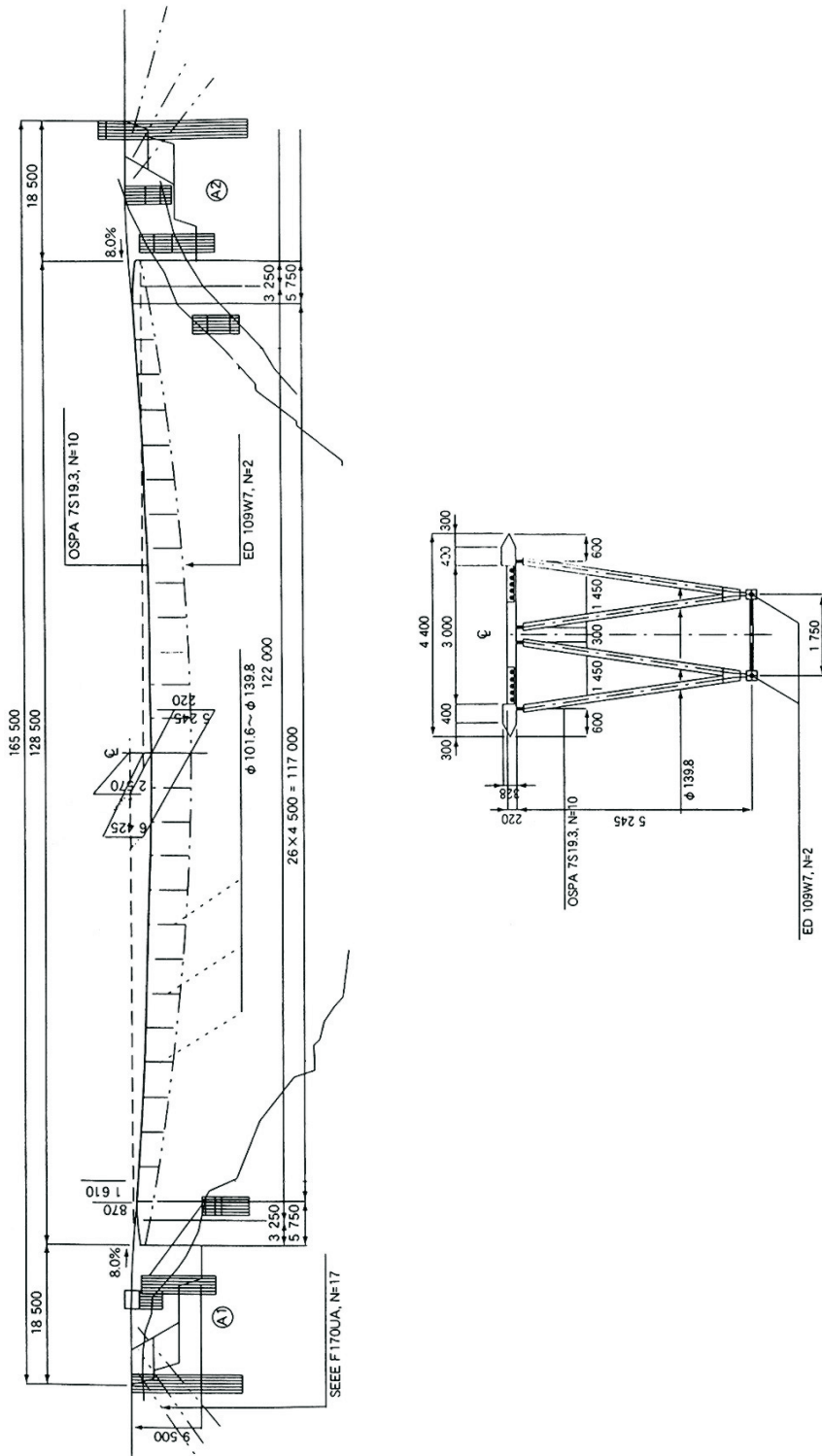
3.1. MOST MORI NO WAKUWAKU

Tę sprężoną zewnętrznymi ciągnami wstęgową kładkę dla pieszych zbudowano w Parku Iwaki – w centralnej dzielnicy Nowego Miasta Iwaki, w Prefekturze Fukushima. Spośród konwencjonalnie podtrzymywanych konstrukcji płytowych wyróżnia się ona tym, że drugorzędne ciągnia umieszczone są także w samych płytach. Budowę ukończono w 2001 r.

Schemat tej kładki, o rozpiętości 128,50 m, pokazany jest na rys. 5. W przekroju poprzecznym widać dwa główne ciągnia dolne oraz szereg kabli sprężających betonową płytę chodnika. Na kierunku podłużnym kładka nie ma specjalnych stężeń, ma natomiast silne stężenia poprzeczne.

Widok kładki w trakcie budowy pokazuje rys. 6, a jej ostateczny kształt ilustruje rys. 7. Warto tu podkreślić sposób montażu, gdzie zawieszono ciągnia dolne i kable górne stanowią „kopertę” wszystkich dalszych zabiegów montażowych.





Rys.5. Schemat kładki [6]
Fig.5. Footway bridge scheme [6]



Rys.6. Montaż kładki [6]

Fig.6. Footway bridge mounting [6]



Rys.7. Kładka ukończona [6]

Fig.7. Completed footway bridge [6]

DROGI i MOSTY 4/2006

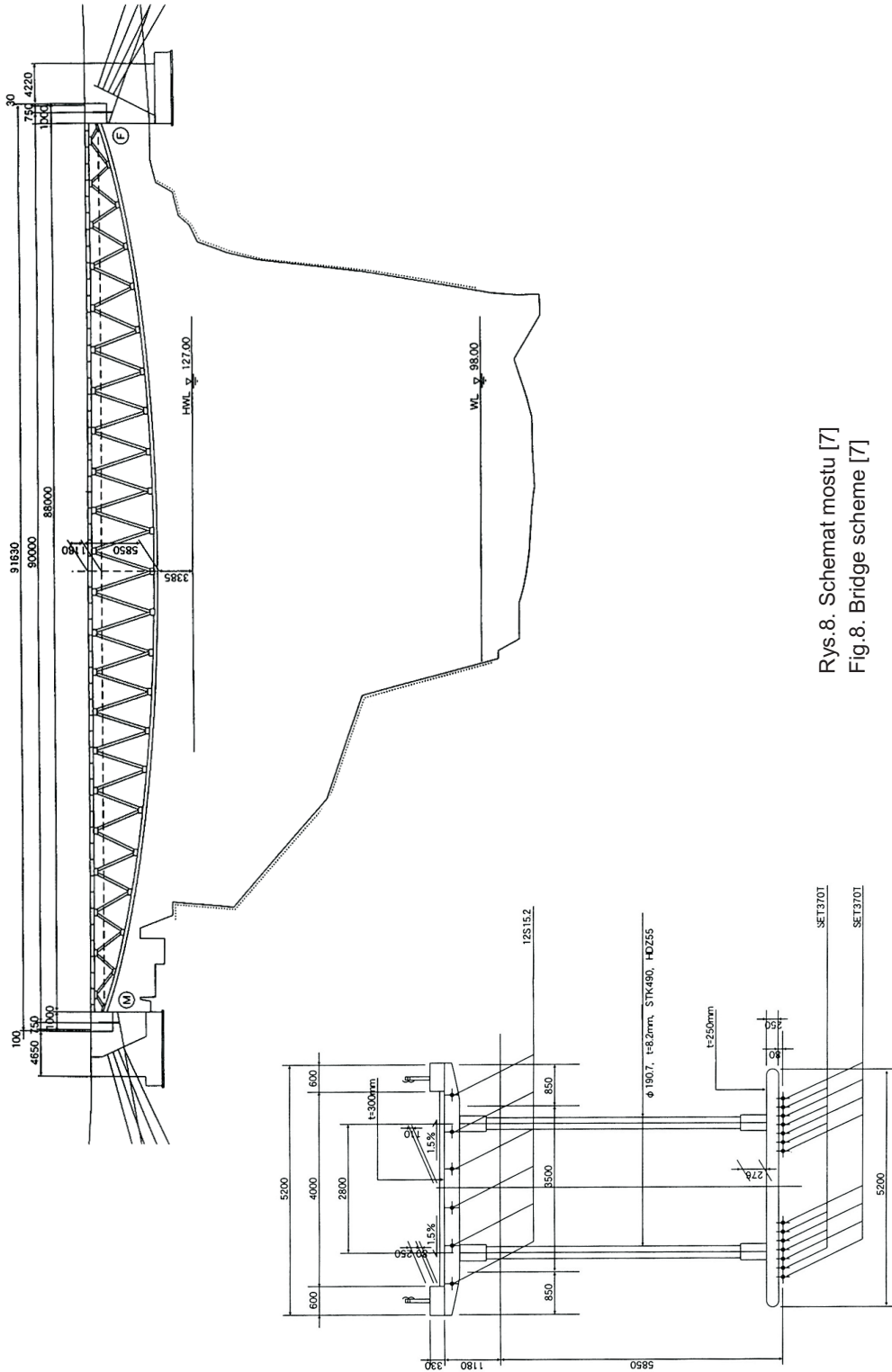


3.2. MOST NOZOMI

Most o rozpiętości wynoszącej 90,00 m, zbudowano w 2003 r. na użytek transportowania materiałów do budowy pobliskiej zapory wodnej Maruyama. Sprężona płyta pomostu jezdni mostu jest podparta, poprzez stalowe kratownice, dolnym ustrojem płytowo-ciężnym. W ten sposób obie płyty, górna i dolna, ściśle ze sobą współpracują, przynosząc bardzo korzystny rozkład sił. Wskutek tego, cała konstrukcja stała się wyraźnie sztywniejsza i stąd usprawiedliwiona jest tu w pełni nazwa „most wstęgowy”. Wobec stosunkowo sztywnych połączeń skratowania do obu płyt, specjalne stężenia poprzeczne okazały się tu niepotrzebne. Dolna wstęga posłużyła tu jako główny element nośny potrzebny do montażu całej reszty mostu.

Rysunek 8 przedstawia schemat widoku bocznego i przekroju poprzecznego tego mostu. Ukończony most pokazany jest na rys. 9 i rys. 10.





Rys.8. Schemat mostu [7]
Fig.8. Bridge scheme [7]



Rys.9. Most ukończony - widok dolnej „wstęgi” [7]
Fig.9. Completed bridge – view of the bottom „ribbon” [7]

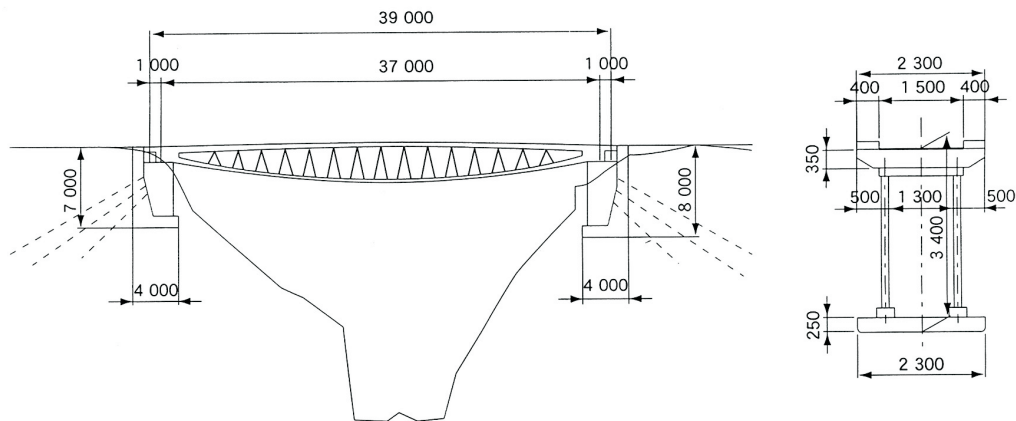


Rys.10. Most ukończony – widok boczny [7]
Fig.10. Completed bridge – side view [7]



3.3. MOST GANMON

Kładkę tę zbudowano w 2001 r. – wzdłuż ścieżki spacerowej w pobliżu skupiska skał Ganmon, położonego w pięknej scenerii brzegu półwyspu Noto. Rozpiętość kładki jest tym razem nieduża, bo wynosi tylko 37,00 m. Schemat kładki ilustruje rys. 11.



Rys.11. Schemat kładki [6]

Fig.11. Footway bridge scheme [6]

W wypadku tego mostu, założone pomiędzy jego przyczółkami główne ciągną zostały również wykorzystane dla wykonania całej nadbudowy mostu (rys. 12). Metoda ta pozwoliła następnie wprowadzić siły poziome w górną płytę mostu. Także tutaj brak jest stężeń poprzecznych. Wykonana konstrukcja pokazana jest na rys. 13.



Rys.12. Montaż kładki [6]

Fig.12. Footway bridge mounting [6]





Rys.13. Kładka ukończona [6]
Fig.13. Completed footway bridge [6]

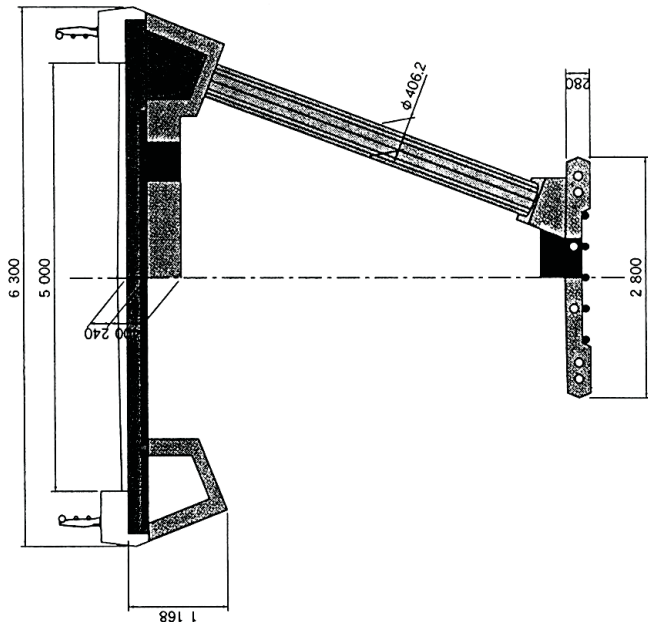
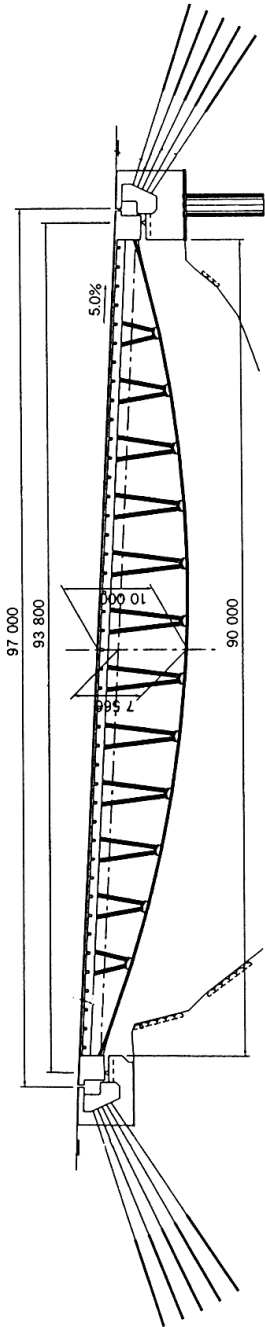
3.4. MOST SEIUN

Most ten, o rozpiętości 93,80 m, został zbudowany w 2004 r.; przekracza on głęboko płynącą rzekę Dosan w m. Yamashiro, Prefektura Tokushima. Jest to specyficzna konstrukcja zespolona, utworzona stosownym działaniem cięgien dolnych i stalowego skratowania między płytowego. Ukośne ustawienie kratowego wypełnienia pozwala na rezygnację ze stężeń poprzecznych. Całość konstrukcji tworzy stosunkowo sztywny ustrój, zdolny do przepuszczenia po moście także lekkiego ruchu kołowego.

Tak wykonany most, podobnie jak te omówione poprzednio, stanowi daleko idącą modyfikację typowej wstęgi i dlatego zasługuje również na miano „mostu wstęgowego”.

Na rys. 14 pokazany jest schemat mostu, zaś na rys. 15 – stadia jego budowy. „Wnętrze” ukończonego mostu widoczne jest na rys. 16, a jego widok ogólny – na rys. 17.





Rys.14. Schemat mostu [8]
Fig.14. Bridge scheme [8]



Rys.15. Stadia budowy mostu [8]
 Fig.15. Stages of bridge construction [8]



Rys.16. Konstrukcja mostu [8]
Fig.16. Structure of bridge [8]



Rys.17. Most ukończony [8]
Fig.17. Completed bridge [8]

4. REFLEKSJA

Na tle wszystkich poczynionych tu spostrzeżeń, wypada chyba przywołać teraz konstrukcję europejską, która – zapoczątkowana jeszcze w końcu XIX w. – zaczerpnęła wyraźnie z koncepcji wstęgi. Stosowano ją wówczas aż do lat dwudziestych XX w. w budowie stropów budynków oraz w mostach. Autorem tej koncepcji był M. Möller, który przedstawił ją po raz pierwszy w 1894 r. – w publikacji [9]. W mostownictwie mówiło się wtedy, i czyni do tej pory, o mostach systemu Möllera, lub krótko – mostach Möllera. Konstrukcja belkowa tego typu składała się z dolnej, zwisającej, stalowej wstęgi (blachy), górą wypełnionej betonem; mówiło się o belce typu „rybiego brzucha”.

Pierwotnie, współpraca wstęgi i betonu odbywała się tylko poprzez wzajemną siłę tarcia. Później wstęgę zaopatrywano w poprzeczne żeberka, które – zagłębione w betonie – dawały gwarancję pełnej współpracy. W ten sposób, siły rozciągające wstęgę przenosiły się, także poprzez odpowiednie zakotwienia na końcach belki, na nadbeton w postaci sił ściskających i na podporach występowały tylko reakcje pionowe. W tym miejscu należy zauważyć, że zasada ta jest obecna również we wszystkich omówionych tu wcześniej „mostach wstęgowych”.

Mostów tego typu, o rozpiętościach rzędu 10-30 m, wybudowano wówczas kilkaset i wszystkie cechował wielki stopień niezawodności. Niektóre zachowały się do naszych czasów i są obecnie rewaloryzowane.

Na te tematy istnieje dziś reprezentatywna literatura. Spośród świeżych źródeł niemieckich wymienię tu tylko opracowania [10] i [11]. U nas w Polsce mosty tego typu badane są szczegółowo na Politechnice Gdańskiej, żeby wymienić tylko prace [12] i [13]. Niech świadczy o tym choćby rys. 18, ukazujący jeden z ostatnio zrewaloryzowanych obiektów.



Rys.18. Most przez rz. Dzierzgonkę w m. Pachoły [13]

Fig.18. Bridge over the Dzierzgonka in Pachoły [13]



5. WNIOSKI

Przedstawiona tu problematyka „mostów wstęgowych” skłania do wniosku, że w budownictwie mostów, jak zresztą w każdej innej branży, panuje stałe i wszechstronne przeplatanie się myśli i koncepcji – w czasie i przestrzeni. Nigdy nic nie powstaje samoistnie. Wszystko ma swoje korzenie w przeszłości. Dlatego tak ważne jest docenianie osiągnięć naszych poprzedników. Mogą one w przyszłości rodzić się w nowej, ulepszonej postaci, czego dowody przedstawiono w niniejszej pracy.

BIBLIOGRAFIA

- [1] *Cywiński Z.*: O mostach drogowych w Japonii. *Drogownictwo* nr 12/1977, 343-350
- [2] *Kido E.M.*: Aesthetics and philosophy of structural design in the context of Japanese bridges. Doctor thesis, University of Tokyo, Tokyo 1995, 510 s.
- [3] *Kido E.M.*: Aesthetics and philosophy in bridge design in Japan. *Journal of Architectural Engineering, ASCE*, **3**, 1, 1997, 42-53
- [4] *Cywiński Z.*: Mosty w Japonii. Związek Mostowców Rzeczypospolitej Polskiej, Kraków 2001
- [5] *Cywiński Z.*: Japanese trace of a historical bridge in Poland. *Archives of Civil Engineering*, **XLIX**, 1, 2003, 99-102
- [6] Japan Society of Civil Engineers: Bridges in Japan 2001-2002, Tokyo 2002
- [7] Japan Society of Civil Engineers: Bridges in Japan 2003-2004, Tokyo 2005
- [8] Japan Society of Civil Engineers: Bridges in Japan 2004-2005, Tokyo 2006
- [9] *Möller M.*: Empirische Untersuchungen im Bau-Ingenieurfach, insbesondere an Beton-Eisenkonstruktionen ausgeführte Bruch-Belastungen. *Deutsche Bauzeitung* **28**, 1894, 600-602, 607-608, 621-622
- [10] *Quade J., Fiedler L.-D., Reuschel E.*: Historisch interessante Brückenkonstruktionen aus Möllerträgern – Experimentelle Tragsicherheitsbewertung. *Bautechnik* **71**, 1, 1994, 41-47
- [11] *Droese S.*: Eine fast vergessene Brückenbauweise: Hängegurtbrücken „System Möller”. *Bautechnik* **76**, 8, 1999, 625-634
- [12] *Cichocki M., Kozakow.*: Wzmocnienie i modernizacja unikalnego mostu systemu Möllera. X seminarium nt. „Współczesne metody wzmacniania i przebudowy mostów”, Księga Referatów, Poznań-Kiekrz 2000, 30-39
- [13] *Cichocki M.*: Mosty systemu Möllera – dziedzictwo sztuki inżynierskiej. *Inżynieria i Budownictwo* **57**, 6, 2001, 337-341



FORMATION OF NEW JAPANESE „RIBBON BRIDGES”

Abstract

Using examples of several recently constructed Japanese „ribbon bridges”, the very idea and the present development tendencies of such structures have been discussed. Some reference to the relevant European development in the past has been done. The purpose of this paper is to bring that idea near to the Polish specialists in design of modern bridge structures.