

LABORATORYJNY MODEL ODBIORNIKA DUŻEJ MOCY. KONCEPCJA, WYKONANIE, EKSPERYMENTY

Bartosz KĘDRA¹, Robert MAŁKOWSKI²

1. Instytut Energetyki Instytut Badawczy Oddział Gdańsk, ul. Reja 27, 80-870 Gdańsk

tel.: 58 349 8185; e-mail: b.kedra@ien.gda.pl

2. Politechnika Gdańska, Wydział Elektrotechniki i Automatyki, ul. G. Narutowicza 11/12, 80-233 Gdańsk

tel.: 58 347 1798; e-mail: robert.malkowski@pg.gda.pl

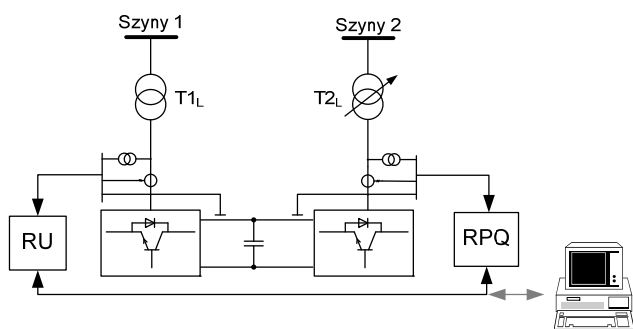
Streszczenie: W referacie przedstawiono koncepcję oraz sposób realizacji laboratoryjnego modelu odbioru o mocy 150 kVA. Odbiornik zaprojektowano w taki sposób aby umożliwić emulację zmienności mocy dowolnego odbiorcy, jak również pracę transformatora zasilającego takiego odbiorcę. W referacie zaprezentowano też przykładowe wyniki prób eksperymentalnych potwierdzające słuszność przyjętej koncepcji sterowania.

Słowa kluczowe: Przekształtnik mocy, Simulink Real-Time, Matlab, model odbioru.

1. KONCEPCJA

Przedmiotowy odbiornik został zaprojektowany i wykonany w ramach realizacji projektu LINTE². W założeniach jest to element stanowiący obciążanie urządzeń wytwórczych i systemów badanych w laboratorium. W ramach projektu wykonano i zainstalowano w laboratorium LINTE² trzy sztuki opisywanego laboratoryjnego modelu odbiornika.

Zgodnie z wymaganiami zawartymi w [1] odbiorniki te powinny zapewniać zwrot energii do sieci. Od strony SEE odbiorniki tworzą grupę urządzeń o jednostkowym współczynniku mocy. Każdy odbiornik został zbudowany z przekształtnika AC/DC/AC oraz transformatora 400 V / 400 V z energoelektronicznym przełącznikiem zacze- pów. Schemat sposobu wykonania modelu odbioru przedstawiono na rys. 1.



Rys. 1. Przykładowy sposób wykonania modelu odbioru:
T_{1L} – transformator sprzęgający, T_{2L} – transformator regulacyjny

W celu umożliwienia odwzorowania zachowania typowych odbiorników czy też grup odbiorów pracujących w systemie elektroenergetycznym opracowany odbiornik ma możliwość wyboru jednego lub kilku trybów pracy, w szczególności:

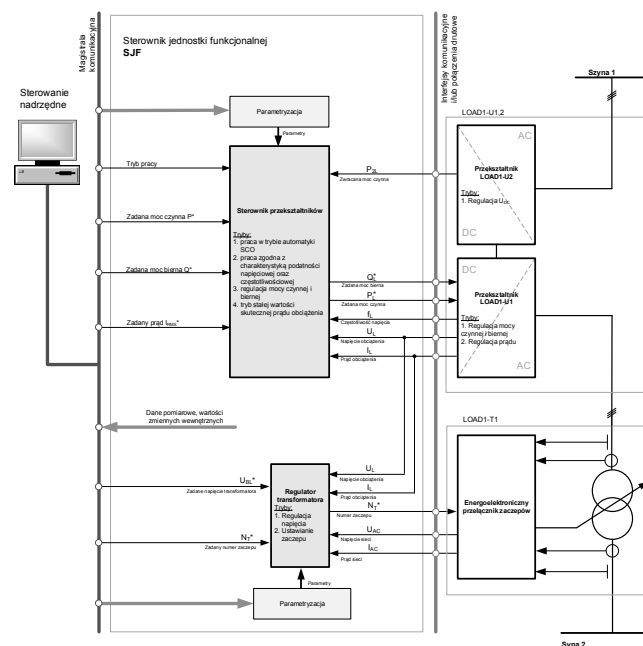
- praca z zadaną mocą czynną i/lub bierną,

- praca z zadaną wartością prądu, przy założonym współczynniku $\cos(\varphi)$,
- praca w trybie poboru zadanej wartości mocy pozornej,
- praca w trybie regulacji napięcia z wykorzystaniem energoelektronicznego przełącznika zacze- pów,
- odwzorowanie zadanego przebiegu zmienności mocy czynnej i biernej,
- odwzorowanie zadanej charakterystyki podatności czę- stotliwościowej i/lub napięciowej,
- odwzorowanie działania automatyki odciążającej typu SCO.

Wszystkie opisane powyżej wymagania zostały zreali- zowane w sposób umożliwiający łatwą modyfikację jak i rozbudowę o dodatkowe funkcjonalności.

Odbiornik jest wyposażony w interfejsy komunikacyjne pozwalające na zdalną parametryzację urządzenia, sterowa- nie, pomiary oraz diagnostykę.

W celu realizacji postawionych wymagań jednym z istotnych zagadnień było zdefiniowanie podziału funkcji sterowniczych pomiędzy poszczególnymi komponentami. Do realizacji przyjęto rozwiązanie pokazane na rys. 2.



Rys. 2. Koncepcja rozdziału funkcji sterowniczych

W celu umożliwienia łatwego prototypowania układów regulacji wykorzystano dedykowane środowisko – Simulink Real-Time. Sterownik jednostki funkcjonalnej pokazany na rys. 1 jest oparty na komputerze PC z kartami we/wy i oprogramowaniem Simulink pracującym w czasie rzeczywistym.

Simulink Real-Time jest używany do tworzenia algorytmu sterującego pracą odbioru bezpośrednio z programu Simulink. W kolejnym kroku algorytm sterowania jest ładowany do komputera docelowego podłączonego do urządzeń fizycznych, stanowiącego część składową pętli tzw. Hardware in the Loop (HIL).

Modele opracowane w Simulink Real-Time zostały rozszerzone o moduły obsługi kart we/wy sterownika. Umożliwia to automatyczne generowanie aplikacji czasu rzeczywistego oraz wykonywanie działań interaktywnych lub zautomatyzowanych na dedykowanym komputerze docelowym, wyposażonym w jądra czasu rzeczywistego oraz wielordzeniowe procesory i karty we/wy.

2. REALIZACJA

Opisywany laboratoryjny model odbioru składa się ze sterownika jednostki funkcjonalnej oraz urządzeń jednostki funkcjonalnej. Urządzenia jednostki funkcjonalnej to przetwornica częstotliwości zrealizowana w oparciu o przełączniki IGBT, transformator o mocy ciągłej 100 kVA i przekładni 400/400 V/V. Transformator wyposażony jest w sterowany energoelektroniczny (tyrystorowy) przełącznik zacze- pów. Sterownik jednostki funkcjonalnej zbudowany jest z komputera PC z platformą Simulink Real-Time oraz kartami we/wy. Karty korzystają z magistrali PCI i są przeznaczone do akwizycji danych oraz sterowania pracą urządzenia w czasie rzeczywistym. Każda karta obsługuje 16 analogowych kanałów wejściowych (± 10 V), 4 kanały wyjściowe analogowe (± 10 V) i 32 cyfrowych kanałów wejścia/wyjścia. Parametry wewnętrzne algorytmu sterowania modelu odbioru oraz wartości zadane mogą być zmienione z poziomu systemu SCADA SYNDIS-RV lub za pośrednictwem interfejsu użytkownika (panelu sterowania zrealizowanego z wykorzystaniem funkcji pakietu Simulink Real-Time).

3. WYBRANE FUNKCJONALNOŚCI

3.1. Opis

Ze względu na swą otwartą strukturę sterowania, model odbioru umożliwia definiowanie wartości obciążenia w różnorodny sposób. Istnieją trzy główne warianty kształtowania wartości zadanej mocy odbioru:

- moc pozorna S_{ref} i $\cos \varphi_{ref}$,
- moc czynna P_{ref} i/lub bierna Q_{ref} ,
- wartość skuteczna składowej czynnej I_{Pref} i/lub biernej I_{Qref} prądu.

Dodatkowo, w każdym z tych wariantów definiowania mocy zadanej można aktywować trzy dodatkowe funkcje. Są nimi:

- automatyka odciążająca,
- podatność napięciowa mocy odbioru,
- podatność częstotliwościowa mocy odbioru,
- definiowana charakterystyka zmienności mocy w czasie.

3.2. Charakterystyka podatności napięciowej i częstotliwościowej

Jedną z dostępnych funkcji sterowania jest możliwość uzależnienia mocy odbioru od aktualnej wartości napięcia

i częstotliwości. W podstawowym algorytmie sterowania odbiornikami przyjęto, że podatność napięciowa i częstotliwościowa odbiorów będzie kształtowana zgodnie z zależnościami (1) i (2):

$$P(U, f) = P_{\downarrow ref} \left(p_{\downarrow 1} (u \uparrow 2 + p_{\downarrow 2}) (u + p_{\downarrow 3}) (1 + K_{\downarrow pf} (\Delta f)) \right) \quad (1)$$

$$Q(U, f) = Q_{\downarrow ref} \left(q_{\downarrow 1} (u \uparrow 2 + q_{\downarrow 2}) (u + q_{\downarrow 3}) (1 + K_{\downarrow qf} (\Delta f)) \right) \quad (2)$$

gdzie: P_{ref} – zadana wartość mocy czynnej,
 Q_{ref} – zadana wartość mocy biernej,
 p_1, p_2, p_3 – współczynniki charakterystyki statycznej odbiorów mocy czynnej,
 q_1, q_2, q_3 – współczynniki charakterystyki statycznej odbiorów mocy biernej,
 K_{pf}, K_{qf} – współczynniki podatności częstotliwościowej odpowiednio mocy czynnej i biernej,
 Δf – pochodna częstotliwości,
 u – wartość napięcia w miejscu przyłączenia odbioru.

3.3. Automatyka samoczynnego częstotliwościowego odciążania

Zaimplementowany algorytm automatyki odciążającej odpowiada algorytmowi automatyki SCO stosowanej w Krajowym Systemie Elektroenergetycznym (KSE). Algorytm działania obecnie stosowanej automatyki SCO jest stosunkowo prosty. Kryterium działania tej automatyki jest obniżenie się częstotliwości poniżej nastawionego progu, co powoduje wyłączenie wcześniej określonej grupy odbiorów. Szczegóły algorytmu opisano w [2].

3.4. Zmienność mocy odbioru zdefiniowana w czasie

Niezależnie od możliwości ręcznej zmiany wartości zadanej prądu, mocy czynnej i biernej możliwe jest zdefiniowanie tych zmian w dziedzinie czasu. Funkcja ta umożliwia definiowanie dowolnych krzywych zmienności niezależnie dla obu składowych (moc czynna i/lub bierna, lub składowa czynna i/lub bierna prądu). Możliwe jest zatem kształtowanie np. zmienności dobowej, tygodniowej, zmienności mocy emulującej odbiornik niespokojny, itp.

3.5. Transformator z energoelektronicznym przełącznikiem zacze- pów

W pierwotnym zamyśle laboratoryjny model odbioru miał modelować stację GPZ 110 kV/SN. Dlatego też integralnym elementem modelu odbioru jest transformator z możliwością zmiany przekładni pod obciążeniem. Zaprojektowany transformator ma grupę połączeń Y_{yn} , 25 odce- pów i zakres zmian napięcia w zakresie $(0,85 \div 1,15) \cdot U_n$.

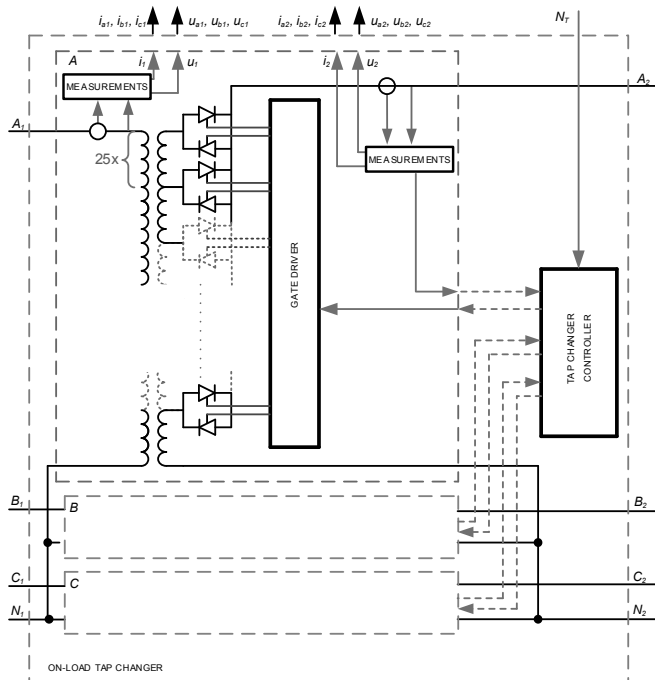
Zmiana zacze- pów realizowana jest przez energoelek- troniczny przełącznik zacze- pów. Jako przełączniki zastosowano przeciwso- bnie połączone tyrystory, z indywidualnym sterownikiem bramki każdego tyrystora.

Transformator wyposażono w regulator działający wg dwóch kryteriów:

- kryterium utrzymywania zadanej wartości napięcia po dowolnej stronie transformatora,
- kryterium utrzymywania zadanej wartości mocy biernej po dowolnej stronie transformatora.

Schemat ideowy sterowania energoelektronicznym przełącznikiem zacze- pów przedstawiono na rys. 3.

Regulator transformatora został opracowany w taki sposób by było możliwe emulowanie działania elektrome- chanicznego przełącznika zacze- pów. Realizacja polega na odpowiednim nastawieniu opóźnień czasowych przełączania.

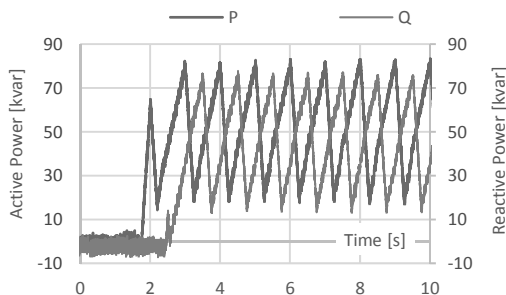


Rys. 3. Schemat blokowy energoelektronicznego przełącznika zaczeopw

4. PRZYKŁADOWE WYNIKI TESTÓW

4.1. Zmienność mocy odbioru

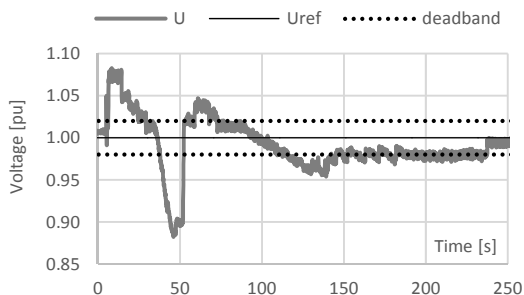
Zaprojektowany laboratoryjny model odbioru oferuje szerokie spektrum definiowania i uzyskania charakterystyk zmienności mocy w funkcji czasu. Przykład szybkich zmian mocy pokazano na rys. 4.



Rys.4. Niezależna zmiana mocy czynnej i biernej – zmiany szybkie

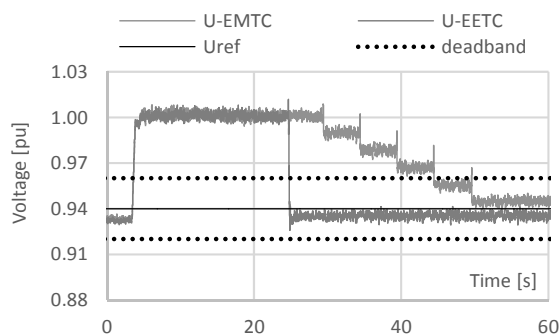
4.2. Test regulatora transformatora

Sterownik jednostki funkcjonalnej urządzenia zawiera typowy algorytm regulacji napięcia transformatora. Przykładowy przebieg napięcia pokazujący efekt działania regulatora napięcia transformatora przedstawiono na rys. 5.



Rys. 5. Przebieg zmienności napięcia przy uwzględnieniu działania regulatora transformatora z zamodelowanym electro-mechanicznym przełącznikiem zaczeopw

Na rys. 6 pokazano przykładowe wyniki, obrazujące szybkość działania energoelektronicznego przełącznika zaczeopw opisywanego odbioru.



Rys. 6. Porównanie szybkości regulacji napięcia dla dwóch przypadków; EMTC – emulacja elektro-mechanicznego przełącznika zaczeopw, EETC – emulacja energo-elektronicznego przełącznika zaczeopw

Szybkość działania, jaką daje zastosowanie w omawianym modelu, energoelektronicznego przełącznika zaczeopw rys. 6, wprowadza nowe możliwości badawcze w zakresie regulacji napięcia.

4.3. Skuteczność działania automatyki SCO

Poprawność działania automatyki SCO zweryfikowano w sposób niekonwencjonalny. W chwili pisania artykułu nie było możliwości utworzenia konfiguracji badawczej z udziałem rzeczywistego generatora. W celu zamodelowania zmienności częstotliwości wywołanej zaburzeniem bilansu mocy czynnej oraz działaniem automatyki odciażającej posłużono się zależnością (3) [2].

$$\frac{d\Delta f^*}{dt} = \frac{1}{T_{Jg\Sigma} \cdot \left[1 + \beta \cdot (1 + \Delta P^*) \cdot \left(1 - \sum_1^k P_{odc}^* \right) \right]} \cdot \left\{ 1 + (1 + \Delta P^*) \cdot (1 + k_{o\Sigma}^* \cdot \Delta f^*) \cdot \left(1 - \sum_1^k P_{odc}^* \right) \right\} \quad (3)$$

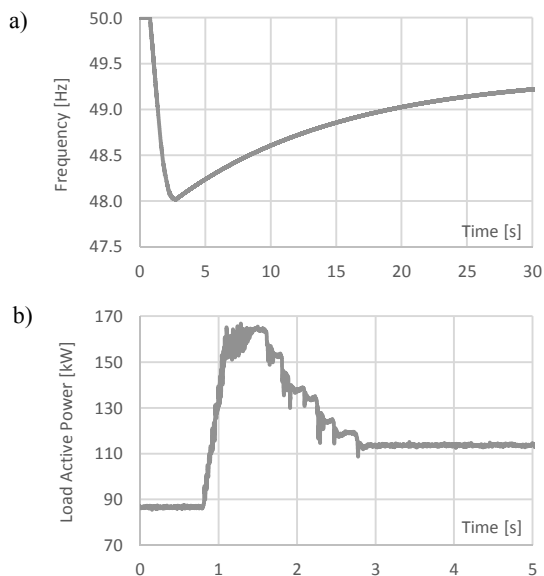
gdzie: $T_{Jg\Sigma}$ – wypadkowa (średnioważona) stała czasowa bezwładności turbozespołów pracujących w systemie po zakłóceniu ($T_{Jg\Sigma} = 5 \div 10$ s);

β – współczynnik określający stosunek stałej czasowej bezwładności odbiorów do wypadkowej stałej czasowej turbozespołów w przedzakłóceniovym stanie pracy ($\beta = 0,3 \div 0,5$);

ΔP^* – względna wartość deficytu mocy;

P_{odc}^* – wyrażona w jednostkach względnych moc odciażania na poszczególnych stopniach automatyki SCO.

Zależność (3) została zaimplementowana w sterowniku SJF. Wartości mocy ΔP^* oraz P_{odc}^* były wartościami rzeczywistymi wygenerowanymi przez SJF. Wyniki przeprowadzonej próby pokazano na rys. 7.



Rys. 7. Zmienność w czasie: a) częstotliwości, b) moc czynna odbioru. Przyjęto $T_{Jg\Sigma} = 10$; $\Delta P^* = 0,5$; $k_{o\Sigma}^* = 1$; $\beta = 0,3$

5. WNIOSKI I SPOSTRZEŻENIA

Zaprezentowane w referacie wyniki przeprowadzonych prób eksperymentalnych pozwalają stwierdzić słuszność przyjętej koncepcji sterowania. Otwarta struktura sterowania zarówno mocą przekształtnika jak i niezależnej regulacji przekładni transformatora, umożliwia zaimplementowanie praktycznie dowolnego algorytmu sterowania. Zastosowanie przekształtnika, jako sterowanego odbiornika mocy czynnej i/lub biernej, pozwala uzyskać dużą zmienność, szybkość

i charakter pobieranej mocy. Transformator wyposażony w energoelektroniczny przełącznik zaczeów wprowadza nowe możliwości w zakresie testowania nowatorskich rozwiązań algorytmów regulacji napięcia i mocy biernej

Przedstawiony w referacie model jest jednym z kilkadziesiąt urządzeń zainstalowanych w laboratorium LINTE². Tym samym może być szeroko wykorzystywany na początku fazy testów produkcyjnych, ponieważ umożliwia odtworzenie rzeczywistych warunków panujących w SEE. Możliwe jest również takie przygotowanie eksperymentu aby było możliwe odtworzenie szczególnych warunków wymaganych do symulacji różnych nietypowych zakłóceń sieciowych. Co równie ważne, istnieje pełna powtarzalność odtwarzania wymaganych warunków pracy urządzeń.

6. BIBLIOGRAFIA

- [1] Dostawa instalacji badawczej laboratorium innowacyjnych technologii elektroenergetycznych i integracji odnawialnych źródeł energii LINTE² wraz z jej zaprojektowaniem, montażem i uruchomieniem (przetarg nieograniczony), załącznik |Z1 do specyfikacji istotnych warunków zamówienia, postępowanie nr ZP/124/014/D/13, Gdańsk 2013.
- [2] Małkowski R.: Nowe algorytmy działania automatyki samoczynnego częstotliwościowego odciążania (SCO) w systemie elektroenergetycznym, Rozprawa doktorska, Gdańsk 2003.
- [3] R. Małkowski, Badania symulacyjne weryfikujące poprawność doboru mocy odciążania dla automatyki samoczynnego częstotliwościowego odciążania, Zeszyty Naukowe Politechniki Gdańskiej, seria Elektryka nr. 54, Gdańsk 2000
- [4] Simulink 2014b user manual
- [5] Dokumentacja techniczno-ruchowa transformatora z energoelektronicznym przełącznikiem zaczeów, zaprojektowanego na potrzeby projektu LINTE²

LABORATORY LARGE POWER LOAD MODEL. CONCEPT, IMPLEMENTATION, EXPERIMENTS

First section of the paper provides concept of laboratory load model basing on 150 kVA power frequency converter and Simulink Real-Time platform. Assumptions, as well as control algorithm structure is presented. Theoretical considerations based on criteria which load types may be simulated using discussed laboratory setup, are described. Implementation details are given in second section of paper. Hardware structure is presented and described. Information about used communication interface, data maintenance and storage solution, as well as used Simulink real-time features are presented. Third section describes performed laboratory tests and their results.

Keywords: Power Converter, Simulink Real-Time, Matlab, Load, Tap controller