

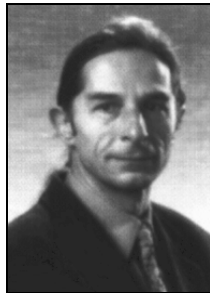
Wacław MATULEWICZ, Mariusz STENCEL

POLITECHNIKA GDAŃSKA, WYDZIAŁ ELEKTROTECHNIKI I AUTOMATYKI

Maszyna synchroniczna z regulacją strumienia w osi poprzecznej**Dr hab. inż. Wacław MATULEWICZ**

Urodzony w 1950 roku w Sopocie. Studia wyższe ukończył w 1974 roku na Wydziale Elektrycznym Politechniki Gdańskiej. Stopień doktora nauk technicznych na tym samym Wydziale otrzymał w 1979 r., a doktora habilitowanego w 1992 roku. Zajmuje się eksploatacją, modelowaniem i badaniami maszyn elektrycznych i transformatorów, a także badaniami cech krwioobiegu człowieka przez zastosowanie modelowania obwodami elektrycznymi. Od 1977 roku pracuje w Politechnice Gdańskiej.

e-mail: wamat@ely.pg.gda.pl

**Mgr inż. Mariusz STENCEL**

Urodzony w 1981 roku. Studia wyższe ukończył w 2006 roku na Wydziale Elektrotechniki i Automatyki Politechniki Gdańskiej, na specjalności Przetwarzanie i Użytkowanie Energii Elektrycznej. Specjalizacją, którą wybrał na końcowym etapie studiowania była elektromechatronika. Aktualnie pracuje w CES Sp. z o.o. Gdańsk, przy projektowaniu instalacji teletelegraficznych.

e-mail: m_stencel@wp.pl

**Streszczenie**

Opisano wybrane cechy prądnicy synchronicznej z dwoma uzwojeniami wzbudzenia o napędzie z silnikiem wysokoprężnym. Taki napęd powoduje pulsacje wielkości elektromagnetycznych prądnic. Zastosowanie dodatkowego uzwojenia wzbudzenia wraz z układem regulacji napięcia w tym uzwojeniu umożliwia ograniczenie wpływu pulsacji momentu silnika napędowego na przebiegi wielkości elektromagnetycznych prądnic.

Słowa kluczowe: maszyna synchroniczna, kołysania prędkości, regulacja wzbudzenia.

Synchronous machines with quadrature axis flux regulation**Abstract**

A mathematical model of a diesel-driven dual-excited synchronous generator is presented. A consequence of the diesel motor speed swinging is undesirable modulation of the stator current envelope. This paper provides some simulation results characterizing the use of a quadrature field regulator in order to suppress the modulation. The results show the effectiveness of quadrature field control in improving energy quality.

Keywords: synchronous generator, speed swinging, field regulator.

1. Wstęp

Zastosowanie dwóch obwodów wzbudzenia w maszynie synchronicznej znane jest od końca lat 60. XX wieku [1,2]. Proponowano trzy rozwiązania konstrukcyjne, z których do tej pory zastosowanie znajduje jedynie te, w którym wirnik wykonany jest z dwoma uzwojeniami o prostopadłych osiach magnetycznych. Początkowo badania właściwości tych maszyn koncentrowały się na zaletach regulacji strumienia w celu poprawienia stabilności pracy równoległej w systemie elektroenergetycznym. W ostatnich latach przedstawiono kilka prac [3, 4, 5, 6] wskazując na możliwości regulacji prędkości silnika synchronicznego przy zasilaniu napięciem o stałej częstotliwości, lub też regulacji częstotliwości napięcia wyjściowego prądnicy.

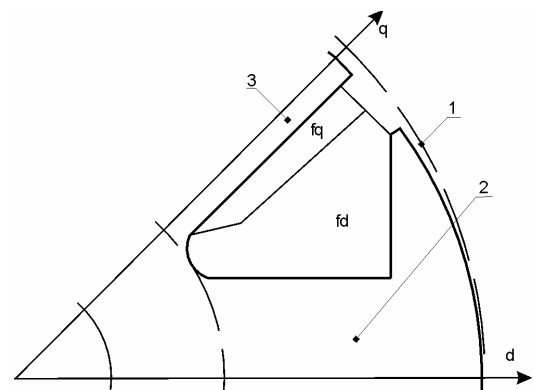
Uzwojenie wzbudzenia maszyny synchronicznej z jednym uzwojeniem wzbudzenia może być nawinięte na biegunie litym. Uzwojenie to zasilane jest z regulowanego źródła napięcia stałego. Z tego powodu w celu ograniczenia strat od wyższych harmonicznych bieguny wraz z nabiegunnikami, w maszynach z biegunami wydawnymi (o prędkości synchronicznej 1500 obr/min i niższych) wykonywane są z nieizolowanej blachy stalowej. Tradycyjnie oś magnetyczna tego uzwojenia nazywana jest osią podłużną.

Układ wzbudzenia i regulacji napięcia wzbudzenia uzwojenia w osi podłużnej ma na celu takie zmiany prądu wzbudzenia, by utrzymać zadaną wartość napięcia na zaciskach maszyny. W podstawowym wykonaniu układu regulacji, wielkościami wpływającymi na wartość sygnału sterującego są zmiany wartości i charakteru obciążenia [7].

Poniżej rozpatrywane jest tylko zastosowanie maszyny synchronicznej jako źródła energii do obciążenia lokalnymi odbiorcami. Właściwości i wymagania dotyczące układu regulacji przy pracy maszyny synchronicznej w sieci elektroenergetycznej są inne.

W celu sprawdzenia właściwości maszyny z biegunami wydawnymi zaprojektowane zostały zmiany w maszynie [8] produkowanej na potrzeby rezerwowej generacji energii elektrycznej przy napędzie silnikiem spalinowym.

Przyjęta została wersja wirnika wykonanego z izolowanej blachy prądnicowej o przekroju przedstawionym na rysunku. 1.



Rys. 1. Przekrój wirnika maszyny synchronicznej z dwoma uzwojeniami wzbudzenia. 1-wewnętrzna średnica stojana, 2-biegun uzwojenia wzbudzenia f_d w osi podłużnej, 3-biegun uzwojenia wzbudzenia f_q w osi poprzecznej

Fig. 1. Cross section of double-excited synchronous machine rotor. 1-inside diameter of stator, 2-field pole of f_d winding, 3- field pole of f_q winding

Znając wymiary zaprojektowanej maszyny możliwe jest obliczenie parametrów elektromagnetycznych określających właściwości maszyny synchronicznej.

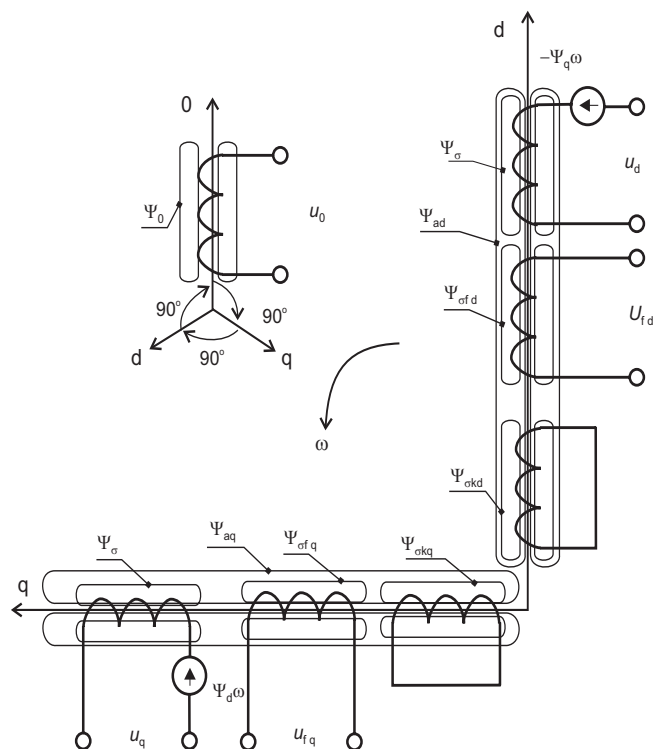
Poniżej przedstawiono wstępne wyniki badań niektórych właściwości maszyny z dwoma uzwojeniami wzbudzenia przy napędzie silnikiem wysokoprężnym. W szczególności wskazano na zalety wynikające z zastosowania regulacji napięcia wzbudzenia w osi poprzecznej uzależnionej od chwilowej wartości prędkości mas wirujących.

2. Model matematyczny maszyny synchronicznej z dwoma uzwojeniami wzbudzenia

Przy wyprowadzaniu równań stanowiących model matematyczny maszyny synchronicznej przyjęto wszystkie założenia, które są

powszechnie przyjmowane przy rozpatrywaniu maszyn synchronicznych [7, 9]. Wszystkie wielkości występujące w modelu podane są w jednostkach względnych przyjętych wg zasad podanych w [9]. Sprowadzono maszynę trójfazową do układu d-q-0 prostokątnych osi wirujących z prędkością uzależnioną od prędkości silnika napędowego. Ideę maszyny synchronicznej po sprowadzeniu do układu osi prostokątnych przedstawiono na rysunku 2. Ponadto przyjęto następujące założenia upraszczające:

- dodatkowe uzwojenie wzbudzenia umieszczone jest w osi poprzecznej na nabiegunkniku o takich wymiarach, że nie może wystąpić zjawisko nasycenia obwodu magnetycznego tego uzwojenia;
- uzwojenie stojana maszyny synchronicznej połączone jest w gwiazdę bez wyprowadzonego punktu zerowego. Z tego powodu prąd składowej zerowej nie może występować, zatem w modelu matematycznym maszyny pominięto równania obwodu składowej zerowej;
- napięcie uzwojenia wzbudzenia w osi podłużnej jest stałe.



Rys. 2. Idea maszyny synchronicznej z dwoma uzwojeniami wzbudzenia w układzie osi d-q-0

Fig. 2. Schematic layout of the windings of a dual-excited synchronous machine as a d-q-0 axis model

Układ równań maszyny synchronicznej po przyjęciu powyższych założeń upraszczających można zapisać jako:

- równania napięciowe uzwojeń stojana

$$u_d = -p\Psi_d - R i_d - \Psi_q \omega, \quad (1)$$

$$u_q = -p\Psi_q - R i_q + \Psi_d \omega; \quad (2)$$

- równania napięciowe uzwojeń wzbudzenia

$$U_{fd} = p\Psi_{fd} + R_{fd} i_{fd}, \quad (3)$$

$$u_{fq} = p\Psi_{fq} + R_{fq} i_{fq}; \quad (4)$$

- równania napięciowe uzwojeń tłumiących wirnika

$$0 = p\Psi_{kd} + R_{kd} i_{kd}, \quad (5)$$

$$0 = p\Psi_{kq} + R_{kq} i_{kq}; \quad (6)$$

- strumienie sprzężone

$$\Psi_d = X_d i_d + X_{ad} i_{fd} + X_{ad} i_{kd}, \quad (7)$$

$$\Psi_q = X_q i_q + X_{aq} i_{kq} + X_{aq} i_{fq}, \quad (8)$$

$$\Psi_{fd} = X_{fd} i_{fd} + X_{ad} i_d + X_{ad} i_{kd}, \quad (9)$$

$$\Psi_{fq} = X_{fq} i_{fq} + X_{aq} i_q + X_{aq} i_{kq}, \quad (10)$$

$$\Psi_{kd} = X_{kd} i_{kd} + X_{ad} i_{fd} + X_{ad} i_d, \quad (11)$$

$$\Psi_{kq} = X_{kq} i_{kq} + X_{aq} i_q + X_{aq} i_{fq}; \quad (12)$$

- równanie prędkości wymuszonej

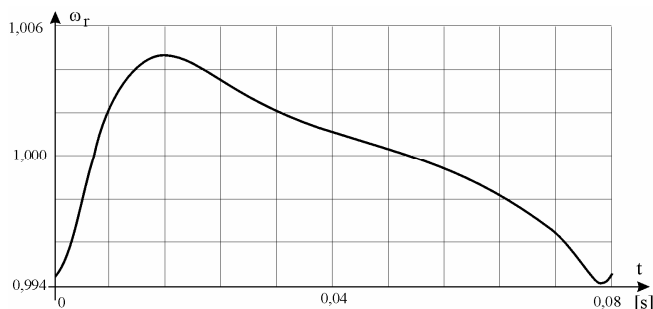
$$\omega = \omega_o + \Delta\omega(t); \quad (13)$$

- równanie układu regulacji napięcia wzbudzenia w osi poprzecznej

$$u_{fq} = (k_{fq} + T_{rq} p) \Delta\omega(t). \quad (14)$$

gdzie: u , Ψ , i – napięcia, strumienie skojarzone, prądy; X , R – reaktancje, rezystancje; ω , ω_o , $\Delta\omega$ – prędkość kątowna wirnika, prędkość synchroniczna, składowa przemienna prędkości wirnika; k_{fq} , T_{rq} – wzmacnienie i stała czasowa układu regulacji w obwodzie uzwojenia wzbudzenia w osi poprzecznej. Znaczenie indeksów: d , q – wielkości w osi podłużnej, poprzecznej; kd , kq – uzwojenia tłumiące; fd , fq – uzwojenia wzbudzenia; ad , aq – oddziaływanie twornika.

Do napędu pomocniczych (rezerwowych) generatorów synchronicznych stosowane są silniki tłokowe; wysokoprężne w układach o mocy znamionowej 50 kVA i wyższej lub silniki benzynowe w układach o mocach znamionowych mniejszych niż 20 kVA. Ruch wirnika tych silników cechuje się kołysaniami. Kołysania momentu spowodowane okresowym ruchem tłoków silnika powodują okresową modulację obwiedni przebiegów wielkości elektromagnetycznych prądnicy synchronicznej. Na rysunku 3 przedstawiono przykładowy przebieg prędkości wału silnika spalinowego [7]. Przebieg ten został na potrzeby modelowania aproksymowany funkcją okresową.



Rys. 3. Przebieg prędkości napędu z silnikiem tłokowym
Fig. 3. Transient of diesel speed

Rozważono przypadek napędu maszyny synchronicznej przez silnik tłokowy. Stopień nierównomierności prędkości wału obliczono jako:

$$\delta = \frac{\omega_{rmax} - \omega_{rmin}}{\omega_{av}} \cdot 100, \quad (15)$$

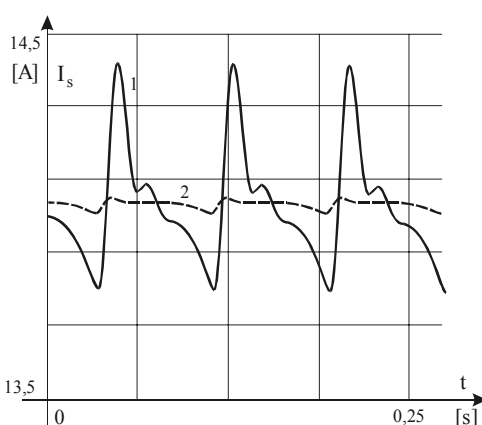
gdzie: ω_{av} - średnia wartość prędkości równa prędkości synchronicznej, ω_{rmax} , ω_{rmin} - prędkość wirnika odpowiednio wartość największa i najmniejsza.

Stopień nierównomierności prędkości uwzględniony w modelu wyniósł 1%.

3. Wyniki symulacji

Przeprowadzono symulacje z zastosowaniem modelu maszyny synchronicznej z dwoma obwodami wzbudzenia. W modelu nie uwzględniono równania ruchu, gdyż przyjęto znaną (wymuszoną) postać przebiegu prędkości. Przyjęto wstępnie, że w osi podłużnej nie ma układu regulacji wzbudzenia. Ponadto założono, że obciążenie pozostaje stałe. Obliczenia przeprowadzono z zastosowaniem parametrów generatora trójfazowego o mocy 7,5 kVA i znamionowym napięciu 420V. Do rozwiązania przedstawionego modelu matematycznego napisany został program w środowisku Mathcad, zastosowano metodę Rungego-Kutty czwartego stopnia rozwiązywania równań różniczkowych.

Wyniki obliczeń przedstawiono na rysunku 4. Pulsacja wektora prądu stojana jest wielokrotnie większa od pulsacji prędkości wymuszonej i wynosi 4,6% w przypadku braku układu regulacji w uzwojeniu wzbudzenia w osi poprzecznej. Przyjęto, że możliwe jest otrzymanie sygnału proporcjonalnego do różnicy prędkości chwilowej i wartości prędkości synchronicznej. Zastosowanie regulatora proporcjonalnego powoduje ograniczenie wahań prądu, lecz w stopniu niezadowalającym. Zastosowanie regulatora typu PD powoduje zmniejszenie wahań prądu do wartości 0,33%, a zatem trzykrotnie mniej niż wynosi wymuszone kołysanie wirnika generatora.



Rys. 4. Przebiegi obwiedni prądu stojana generatora bez regulacji wzbudzenia (1) oraz z regulatorem w osi poprzecznej (2)

Fig. 4. Transients of stator current vector for generator without (1) and with (2) field regulation at quadrature axis

Zastosowanie do budowy wirnika blachy prądnicowej spowodowało zmniejszenie strat wirowych, które wynikają z przemiennego charakteru prądu wzbudzenia w osi poprzecznej przy zastosowaniu układu regulacji w uzwojeniu umieszczonym w tej osi. Podkreślić należy fakt, iż przepływ wzbudzenia potrzebny do uzyskania tłumienia wahań wielkości elektromagnetycznych

prądniczy wynosi około 1/50 przepływu wzbudzenia w osi podłużnej.

4. Wnioski

Przeprowadzone symulacje pokazały, że regulacja strumienia w osi poprzecznej generatora synchronicznego może w wydajny sposób ograniczyć wahania wielkości elektromagnetycznych spowodowane cechami silników spalinowych zastosowanych do napędu tych generatorów. Należy przeprowadzić analizę kosztów, to znaczy określić, czy tańszym rozwiązaniem jest maszyna z dwoma uzwojeniami wzbudzenia względem maszyny klasycznej o zwiększonym momencie bezwładności. Szczególnie, że tę ostatnią cechą uzyskuje się przez zastosowanie obracającego się wirnika jako zewnętrznego elementu maszyny.

Poprawę jakości energii elektrycznej prądniczy synchronicznej napędzanej przez silnik spalinowy, można uzyskać przez:

- zmianę parametrów elektromagnetycznych na etapie projektowania prądniczy synchronicznej z dwoma uzwojeniami wzbudzenia,
- zmianę parametrów układu regulacji wzbudzenia w osi poprzecznej prądniczy,
- zmianę struktury układu regulacji pola magnetycznego wirnika.

5. Literatura

- [1] A. El-Serafi, M. Badr: Analysis of the dual-excited synchronous machines. Trans IEEE, PAS 1973 No 1.
- [2] W. Matulewicz: Maszyna synchroniczna z dodatkowym uzwojeniem wzbudzenia w osi poprzecznej. Przegląd Elektrotechniczny, R. LII Z. 6/1976.
- [3] S.E. Abo-Shady, S.M. El-Hakim, H.H.H. Hassan, A.K.I. Habash: Transient response control of a dual excited synchronous motor via field orientation. IEEE Int. Conf. Electric Machines and Drives 1997.
- [4] H. Chen, H.-B. Ji, B. Wang, H.-S. Xi: Coordinated passivation techniques for the dual-excited and steam-valving control of synchronous generators. IEE Proc.-Control Theory Appl., Vol. 153, No 1, January 2006.
- [5] J. Huang, G.Y. Tu, D.S. Chen, T.S. Chung: Improved nonlinear excitation control of dual-excited synchronous generator. Proc. 4th APSCOM-97, Hong Kong, November 1997.
- [6] Z.O. Yonah, A.M. El-Serafi, A.E. Krause: Regulation of terminal voltage and output frequency of a variable-speed dual-excited synchronous generator by using a computer-based two-phase excitation system. Canadian Conference on Electrical and Computer Engineering CCECE/CCGEI'1993.
- [7] J. Anuszczyk: Maszyny elektryczne w energetyce. Zagadnienia wybrane. WNT, Warszawa 2005.
- [8] B. Zborowski: Wstępny projekt maszyny synchronicznej z dodatkowym obwodem wzbudzenia w osi poprzecznej. Praca inż. Wydz. Elektrotechniki i Automatyki P.G., Gdańsk 2006.
- [9] W. Matulewicz: Maszyny elektryczne w elektroenergetyce. Wydawnictwo Naukowe PWN SA, Warszawa 2005.

Artykuł recenzowany