

# Mata bentonitowa w renowacji kanału derywacyjnego elektrowni wodnej Gródek na rzece Wdzie

Dr inż. Witold Sterpejkowicz-Wersocki

Politechnika Gdańska, Wydział Inżynierii Lądowej i Środowiska

Elektrownia wodna Gródek na rzece Wdzie znajduje się w województwie kujawsko-pomorskim, w powiecie świeckim, w odległości około 5 km od Laskowic. Cofka wywołana spiętrzeniem rzeki sięga dolnego stanowiska elektrowni Żur. Obie elektrownie pracują w kaskadzie przy średnim rocznym przepływie poniżej Gródka wynoszącym około  $12 \text{ m}^3/\text{s}$ . Elektrownia Gródek jest elektrownią typu derywacyjnego z kanałem o długości 1240 m (rys. 1 i 2). Kanał od zbiornika do jazu mostowego przebiega w wykopie, natomiast część kanału od jazu mostowego do elektrowni, wykonano w nasypie. Łączny spadek wynoszący 18 m uzyskano w wyniku budowy zapory ziemnej piętrzącej do wysokości około 12 m i z derywacji około 6 m.

Do budowy obiektów stopnia wodnego Gródek (zapora ziemna, jaz główny, kanał derywacyjny, jaz mostowy na kanale, elektrownia wodna, spławnia drewna) przystąpiono tuż przed I wojną światową, jednak pomimo zatrudnienia około 200 robotników, a w 1916 roku dodatkowo 350 jeńców rosyjskich i francuskich, budowa postępowała wolno [1]. Do 1919 roku wybudowano fundamenty hali maszyn, wykopano kanał i rozpoczęto budować zapórę. Całość robót ziemnych przy budowie zapory i kanału była wykonywana ręcznie z transportem mas ziemnych za pomocą kolejki wąskotorowej. Prace znacznie przyspieszyły po powrocie Pomorza do Polski, kiedy w 1920 roku budowę przejęło Starostwo Krajowe Pomorskie. Dzięki zdolnościom organizacyjnym inż. Alfonsa Hoffmanna oraz pomocy finansowej ówczesnego ministra robót publicznych – wybitnego hydrotechnika prof. Gabriela Narutowicza, udało się stosunkowo szybko zakończyć budowę elektrowni. W lutym 1923 roku zakończono montaż urządzeń, zaś 24 kwietnia prezydent RP prof. Stanisław Wojciechowski uroczyście uruchomił elektrownię. Miała ona dwie turbiny Francisa sprzęgnięte z generatorami o łącznej

mocy 2,4 MW. W sierpniu 1927 roku kolejny prezydent RP – prof. Ignacy Mościcki – uruchomił trzecią turbinę. Elektrownia osiągnęła wówczas moc 4 MW i była największą elektrownią wodną w Polsce. W tym samym roku spółka Pomorska Elektrownia Krajowa Gródek, kierowana przez inż. Alfonsa Hoffmanna, otrzymała koncesję rządową na zaopatrywanie w energię Gdyni, która była niezbędna do jej rozwoju i budowy portu. W tym celu w rekordowym czasie 6 miesięcy wybudowano w 1928 roku 140 km linię 60 kV z Gródka do Gdyni.

W okresie eksploatacji kanału derywacyjnego, którego dotyczy niniejszy artykuł, wystąpiły problemy techniczne, będące przyczyną podejmowania kolejnych prac naprawczych/remontów. I tak w 1926 roku usunięto skutki filtracji przez prawe zbocze przed wlotem do elektrowni. Po II wojnie światowej (w latach 1945-1950) odbudowano jaz mostowy na kanale, przebudowano i wyremontowano ujęcie wody do elektrowni. W 1966 roku wyremontowano ubezpieczenia skarp i dna kanału. W 1998 roku odwodniono i oczyszczono kanał w jego części przebiegającej w nasypie, a także wykonano naprawy betonów jazu mostowego od strony dolnej wody, lewy przyczółek ujęcia wody do elektrowni z częścią wlotową oraz komory turbinowe wraz z murami oporowymi na dolnym stanowisku. Kilka miesięcy po ponownym napełnieniu kanału (w maju 1999 roku) doszło do poważnej awarii, zagrażającej stateczności jego prawostronnego obwałowania. Stwierdzono wówczas występowanie nadmiernej filtracji, która objawiła się wysiękami wody w podstawie skarpy na odcinku o długości około 25 m. Analiza przyczyn powstania nagłej awarii doprowadziła do wniosku, że problem ten narastał od wielu lat. Istniejący w podstawie skarpy drenaż ze względu na małą średnicę, źle wykonane obsypki i intensywne zjawiska filtracyjne uległ kolmatacji. Badania geotechniczne



Rys. 1. Widok ogólny kanału przed remontem – lipiec 2014 roku (fot. W. Sterpejkowicz-Wersocki)



Rys. 2. Zdjęcie satelitarne kanału derywacyjnego EW Gródek – widoczna droga przecinająca kanał w miejscu jazu mostowego oraz elektrownia wodna u dołu zdjęcia (źródło: Google earth)

wykazały, że nasyp obwałowania wykonany z gruntów piaszczystych w stanie luźnym i bardzo luźnym. Sprzyja to zjawisku filtracji i wynoszeniu części drobnych (sufozja). Z drugiej strony dodatkowym czynnikiem, który mógł wpłynąć na przyspieszenie zaistniałej awarii było odwodnienie kanału w okresie, kiedy panowały dość wysokie temperatury w granicach  $25^{\circ}\text{C}$ , przy braku opadów. Mogło to doprowadzić do przeschnięcia i spękania glinowego ekranu uszczelniającego. Wzmocniona filtracja nastąpiła również wskutek oczyszczenia kanału przez zdjęcie warstwy osadów dennych, stanowiących naturalne doszczelnienie kanału. Wykonane wówczas rozwiązanie zaistniałego problemu polegało na wykonaniu nowego drenażu w osłonie z 3-warstwowego filtra odwrotnego oraz nasypu dociążającego w podstawie skarpy obwałowania kanału. Więcej informacji na temat awarii można znaleźć w [3]. Dzięki przeprowadzonym pracom uzyskano obniżenie położenia krzywej depresji, co znacząco przyczyniło się do poprawy stateczności skarpy, ale nie rozwiązało głównej przyczyny problemu, za jaką należy uznać przecieki przez istniejący ekran glinowy uszczelniający

kanał. Istniała więc konieczność ograniczenia nadmiernej filtracji przez obwałowania kanału, co wymagało przeprowadzenia kompleksowego remontu uszczelnienia kanału. Prace te zrealizowano w 2014 roku i przedstawiono je szerzej w niniejszym artykule. Równoległe z renowacją kanału były prowadzone prace na jazu mostowym związane ze wzmocnieniem przyczółków i filara oraz wymianą płyty mostowej.

## KONSTRUKCJA KANAŁU

Całkowita długość kanału derywacyjnego wynosi 1240 m. Pierwszy odcinek kanału, od zbiornika do jazu mostowego, o długości 866 m wykonano w wykopie. Jaz mostowy umożliwia zamknięcie i okresowe odwodnienie dolnego odcinka kanału o długości 374 m wykonanego w nasypie. Odcinek w wykopie o przekroju trapezowym i nachyleniu skarp 1:1,5. Szerokość w dnie około 6,0 m. Kanał w tej części jest umocniony płytami betonowymi. Drugi odcinek kanału przebiega w nasypie. Sze-



rokość dna wynosi 8,0 m, przy czym w rejonie ujęcia wody do elektrowni rozszerza się do 36,0 m. Nachylenie skarpy odwodnej 1:3,5, a odpowietrznej 1:2. Uszczelnienie kanału w tej części wykonano w postaci ekranu glinowego na skarpach odwodnych i w dnie kanału. Umocnienie kanału w strefie wahań zwierciadła wody stanowią płyty betonowe, a poniżej narzut kamienny. W strefach przyczółkowych przy jazie mostowym i przy wlocie do elektrowni skarpy kanału umocniono blokami Ehlersa. Korona obwałowania o szerokości średnio 5 m na rzędnej 53,50 m n.p.m. Średni poziom zwierciadła wody w kanale 52,00 m n.p.m., a rzędna dna w rejonie wlotu do elektrowni 48,90 m n.p.m.

Nie zachowała się żadna dokumentacja techniczna konstrukcji kanału pochodząca z okresu budowy elektrowni. Istnieją jedynie fragmentaryczne rysunki i zapiski pochodzące z okresu remontu w 1949 roku. Wynika z nich, że zdejmowano umocnienie i uzupełniano ıłem oraz gliną liczne kawerny w uszczelnieniu ekranem.

## RENOWACJA KANAŁU

Problemy techniczne związane z funkcjonowaniem kanału, jak wynika z przedstawionych powyżej opisów awarii i przeprowadzonych remontów, są związane głównie z rozwojem niekorzystnych zjawisk filtracyjnych w obwałowaniach kanału. Prowadzone od 1998 roku pomiary i analizy piezometryczne wykazują istnienie związku pomiędzy napętnieniem kanału a poziomem zwierciadła wód gruntowych obserwowanym w sieci piezometrów. Charakterystyczne są wyższe ciśnienia filtracyjne w koronie obwałowań oraz większa amplituda wahań piezometrów w koronie na zmiany poziomów zwierciadła wody w kanale, w stosunku do piezometrów znajdujących się w podstawie skarp odpowietrznych [4].

Oprócz złego stanu technicznego uszczelnienia, również zakres uszkodzeń umocnień brzegowych kanału był ogromny. Stwierdzono liczne uszkodzenia płyt betonowych, spękania, odsłonięte zbrojenie i masowe ubytki betonu występujące zwłaszcza w strefie wahań zwierciadła wody [2, 4]. W kilku miejscach stwierdzono także silną deformację skarp odwodnych kanału – w miejscach tych płyty stanowiące umocnienie brzegu były zapadnięte i podmyte. Ponadto, w okresie wieloletniej eksploatacji elektrowni, przekrój czynny kanału uległ zmniejszeniu w wyniku odkładania się na dnie i skarpach namułu, piasku, gruzu i omułek, a także porośnięcia roślinnością wodną (rys. 3).

W tej sytuacji uzasadnione było podjęcie działań zmierzających do uszczelnienia obwałowań kanału, odbudowy umocnień, przywrócenia pierwotnych parametrów eksploatacyjnych i tym samym poprawy stateczności oraz bezpieczeństwa użytkowania kanału.

Do renowacji kanału przystąpiono 4 sierpnia 2014 roku. Ze względu na konieczność wyłączenia z ruchu elektrowni, przeprowadzane prace musiały być zrealizowane w krótkim czasie. Przyjęto wykonanie uszczelnienia mineralnego, elastycznego za pomocą maty bentonitowej o wodoprzepuszczalności mniejszej od  $3,5 \cdot 10^{-11}$  m/s i masie bentonitu co najmniej  $4 \text{ kg/m}^2$ , która balastowana będzie płytami betonowymi prefabrykowanymi. Zastosowany geokompozyt składa się z granulatu bentonitu sodowego umieszczonego pomiędzy geowłókniną i geotkaniną polipropylenową (rys. 4).



Rys. 3. Czyszczenie kanału z omułek i innych zanieczyszczeń 11.08.2014 roku (fot. W. Sterpejkowicz-Wersocki)



Rys. 4. Zastosowana mata bentonitowa w renowacji kanału (fot. W. Sterpejkowicz-Wersocki)

Dzięki właściwości pęcznienia granulatu w kontakcie z wodą, materiał ten jest plastyczny i odporny na pęknięcia i przełamania oraz wykazuje właściwość samouszczelniania. W porównaniu do tradycyjnych ekranów ılowych mata bentonitowa pozwala przeprowadzić prace renowacyjne znacznie szybciej i jest mniej wrażliwa na warunki atmosferyczne oraz temperaturę podczas wbudowywania. W wariantach, które brano pod uwagę, rozważano wykonanie przesłony z geomembrany, jednak ostatecznie przyjęto uszczelnienie z wykorzystaniem maty bentonitowej.

Prace wykonano pod osłoną zamknięć jazu mostowego. Po opuszczeniu zasuw na jazie kanał odwodniono i przystąpiono do usunięcia omułek wraz z wierzchnią warstwą narzutu kamiennego oraz do oczyszczenia płyt betonowych. Następnie uzupełniono ubytki betonu w płytach, a strefę, gdzie dno i skarpy były umocnione narzutem kamiennym wyrównano podsypką piaskową. Na tak przygotowanym podłożu rozwijano z rolki o szerokości 5,0 m matę bentonitową, stanowiącą uszczelnienie kanału, którą następnie dociążono dziesięciocentymetrową warstwą podsypki piaskowej i płytami betonowymi o groku 12 cm

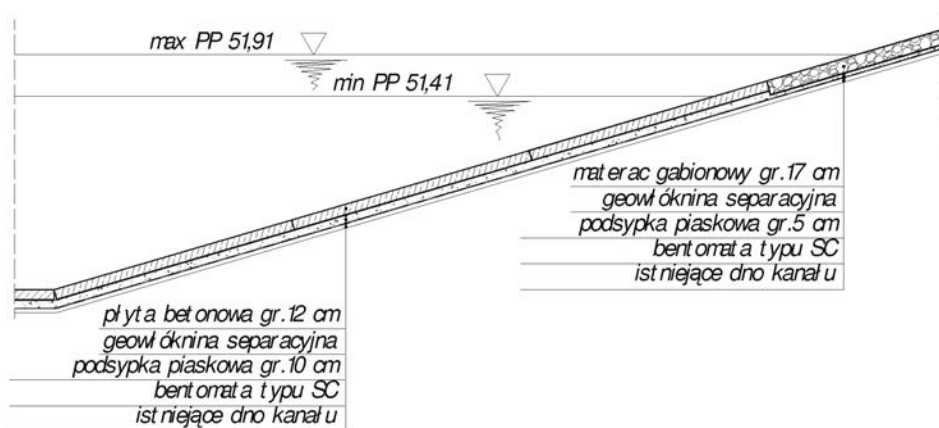
układanymi na styk (rys. 5). Nowe umocnienie kanału płytami betonowymi poprzez zmniejszenie szorstkości poprawia warunki hydrauliczne przepływu wody (zmniejszenie wysokości strat na długości) i umożliwi dogodne przeprowadzenie czyszczenia/konserwacji kanału w późniejszym okresie jego eksploatacji.



Rys. 5. Realizacja robót remontowych kanału przed wlotem do elektrowni 27.08.2014 roku (fot. W. Sterpejkowicz-Wersocki)

W celu zapobieżenia wypłukiwania podsypki spod płyt podczas wahań poziomu wody w kanale, względnie podczas jego odwodnienia, zastosowano geowłókninę separacyjną, układaną bezpośrednio pod płytami. Płyty układano na dnie kanału i w dolnej części skarp – poniżej zwierciadła wody, natomiast w górnej części skarp kanału wykonano balastowanie maty bentonitowej/geowłókniny za pomocą pięciocentymetrowej podsypki piaskowo-żwirowej i materacami gabionowymi gruntu 17 cm (rys. 6 i 7). Dla zapewnienia szczelności, połączenia pomiędzy sąsiednimi pasami maty bentonitowej wykonywano na zakład o szerokości 50 cm, który dodatkowo doszczelniono sypkim bentonitem. Miejscem szczególnym przy tego rodzaju pracach doszczelniających jest zawsze styk uszczelnienia z budowlą, dlatego w celu zachowania szczelności styku pomiędzy pasem maty bentonitowej a budowlą hydrotechniczną matę wywijano na element budowlany (np. przyczółek wlotu do elektrowni) i kotwiono w budowlę, stosując płaskownik ze stali nierdzewnej. Stan budowlany w końcowej fazie remontu pokazano na rys. 8 i 9.

Podczas prac remontowych prowadzono systematyczne (1 raz dziennie) obserwacje położenia zwierciadła wody gruntowej w sieci piezometrów. Jak można było spodziewać się, przy nieszczelnym ekranie glinowym, odwodnienie kanału spowodowało obniżenie zwierciadła wody na terenie przyległym. W celu oceny skuteczności wykonanej renowacji istotne były zmiany położenia zwierciadła wody gruntowej, obserwowa-



Rys. 6. Przekrój przez kanał (opracowanie własne na podstawie [2])



Rys. 7. Realizacja robót remontowych kanału 01.09.2014 roku (fot. W. Szudek)

ne w piezometrach podczas napełnienia kanału, jak również w okresie późniejszym – normalnej eksploatacji. Po odwodnieniu kanału piezometry zaczęły wykazywać obniżenie położenia zwierciadła wody gruntowej. Najbardziej intensywną reakcję wykazały piezometry P17 i P18 po prawej stronie kanału, położone nieco poniżej miejsca, w którym w 1999 roku doszło do awarii uszczelnienia kanału. Przekrój piezometryczny P17-P18 był identyfikowany już we wcześniejszych ocenach stanu technicznego, jako przekrój, w którym występuje wyraźny kontakt hydrauliczny z kanałem oraz intensywna filtracja. W ciągu 3 tygodni położenie zwierciadła wody w piezometrze P18 uległo obniżeniu o więcej niż 68 cm, sprawiając, że piezometr ten stał się suchy. Poziom zwierciadła wody wykazywany przez piezometr P17 w dniu rozpoczęcia odwadniania kanału (4.08.2014 roku) wynosił 47,74 m n.p.m. Podczas odwodnienia kanału, poziom ten ulegał systematycznemu obniżaniu i pod koniec okresu od-





Rys. 8. Końcowa faza remontu w części poniżej zwierciadła wody w kanale – rozpoczęcie napełniania kanału 15.09.2014 roku – rejon jazu mostowego (fot. J. Haftka)



Rys. 9. Kanał derywacyjny po zakończeniu robót renowacyjnych (fot. W. Sterpejkowicz-Wersocki)

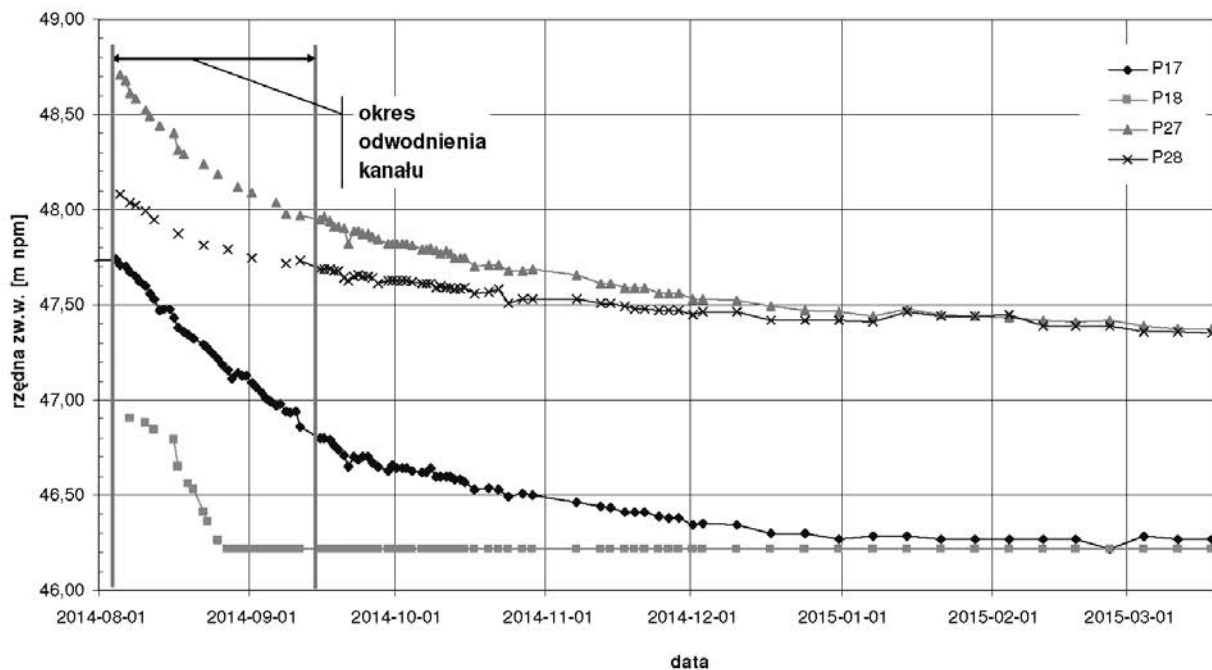
wodnienia kanału (10.09.2014 roku) wykazał obniżenie o 80 cm – rzędna zwierciadła wody 46,94 m n.p.m. (rys. 10).

Bardzo interesująca jest również reakcja piezometrów na ponowne napełnienie kanału. Dla przykładu, wspomniany piezometr P17 do grudnia 2014 roku w dalszym ciągu wykazywał obniżenie położenia poziomu zwierciadła wody, które ostatecznie ustabilizowało się na rzędnej około 46,30 m n.p.m., to jest około 1,40 m poniżej wyjściowego położenia zwierciadła wody w tym piezometrze. Podobnie zachowały się pozostałe piezometry rozmieszczone na lewo- i prawobrzeżnym obwałowaniu kanału. Świadczy to o bardzo dobrym uszczelnieniu kanału w wyniku przeprowadzonych robót remontowych.

Ogromnym wyzwaniem dla wykonawcy był krótki czas przewidziany na remont kanału, przy jednocześnie dużym zakresie robót. Podczas prac usunięto około 2600 m<sup>3</sup> omułków, namułu oraz innych osadów zalegających na dnie i skarpach kanału. Położono około 16 000 m<sup>2</sup> geowłókniny, 16 000 m<sup>2</sup> bentomaty i około 1600 m<sup>3</sup> podsypki. W celu przyspieszenia robót prace były prowadzone jednocześnie na dwu frontach, to jest od ujęcia wody do elektrowni w kierunku jazu mostowego oraz od jazu mostowego w kierunku elektrowni. Oddzielnym wyzwaniem logistycznym i budowlanym była prefabrykacja blisko 2500 sztuk płyt betonowych, ich transport, składowanie i wbudowanie w konstrukcję kanału. Wykonano również ubezpieczenie skarp kanału materacami gabionowymi na powierzchni 4440 m<sup>2</sup> z wypełnieniem kamiennym o łącznej objętości 755 m<sup>3</sup>. Ostatecznie, po 6 tygodniach robót rozpoczęto napełnianie kanału wodą i przystąpiono do uruchomienia elektrowni.

## WNIOSKI

Przedstawiona renowacja kanału derywacyjnego elektrowni wodnej w Gródku może stanowić przykład udanej realizacji, która zabezpieczyła kanał przed możliwością powstawania



Rys. 10. Wykres zmian poziomu zwierciadła wody gruntowej w wybranych piezometrach zlokalizowanych w obwałowaniu kanału

niekontrolowanych zjawisk filtracyjnych, mogących spowodować o wiele poważniejsze w skutkach awarie, niż te, do których dochodziło tu już w przeszłości. Problem rewitalizacji, a więc co najmniej przywrócenia pierwotnych parametrów, nabiera również znacznie szerszego znaczenia, biorąc pod uwagę wiek wielu istniejących ziemnych budowli piętrzących, związane z tym wiekiem starzenie się budowli i problemy wynikające z nieszczelności ekranów/rdzeni uszczelniających. Zastosowana mata bentonitowa, jako element uszczelniający kanał, spowodowała bardzo wyraźne ograniczenie filtracji wody z kanału, przyczyniając się tym samym do poprawy warunków stateczności części kanału poprowadzonego w nasypie. Rozwiązanie takie może stanowić zatem jeden z możliwych wariantów renowacji uszczelnień zapór ziemnych i kanałów.

## LITERATURA

1. Bractwo Czarnej Wody – Stowarzyszenie Miłośników Rzeki Wdy [bractwoczarnejwody.org.pl](http://bractwoczarnejwody.org.pl) (dostęp 12.04.2015 roku)
2. Pracownia Projektowa Budownictwa Wodnego MEWPROJEKT dr inż. Jan Hafłka – Projekt remontu kanału Elektrowni Wodnej Gródek – etap II, Brzuśce, listopad 2013.
3. Szudek W.: Awaria kanału energetycznego EW Gródek – referat konferencji Technicznej Kontroli Zapór, Rytró, 2001.
4. WSW hydrotechnika projektowanie, ekspertyzy Witold Sterpejkowicz-Wersocki – Przegląd okresowy obiektów budowlanych stopnia wodnego Gródek na rzece Wdzie, Sopot, sierpień 2015.