

MATERIAŁY SZKLANE W LEKKIEJ OBUDOWIE

Część 1



dr inż. Dariusz Kowalski
Politechnika Gdańska

Szkoło coraz częściej jest materiałem współczesnych przegród zewnętrznych wznoszonych obiektów. Bez niego nie wyobrażamy sobie dziś architektury. Zapoznajmy się z jego licznymi odstonami.

Szkoło w architekturze występuje w postaci spełniającej wymagania przejerności, ale nie tylko. Stosuje się też szkło barwione w masie lub pokrywane różnymi nieprzeziernymi powłokami kolorystycznymi czy też – w nowszych rozwiązaniach – rysunkami przedstawiającymi obrazy o dowolnej tematyce.

Dzisiejsza architektura obiektów komercyjnych nie może się obyć bez elementów szklanych zarówno w postaci przegród zewnętrznych, takich jak fasady szklano-metalowe (fot. 1), witryny (fot. 2), fasady w całości zbudowane ze szkła (fot. 3), jak i przegród wewnętrznych w obiektach. Możliwości szkła nie kończą się na płaskich i prostych formach elewacyjnych – szkło można dowolnie giąć i dzięki temu nadawać obiektom nowe kształty (fot. 4). Szkło wpisuje się w aktualny trend niskiego zapotrzebowania energetycznego obiektów, ale również może być elementem fasady aktywnej, dostarczającej energię elektryczną z ogniw fotowoltaicznych (fot. 5).

Wielofunkcyjność

We współczesnych obiektach budowlanych szkło oprócz swojej pierwotnej funkcji, jaką było zapewnienie dopływu światła dziennego do pomieszczeń i oddzielenie wnętrza obiektu od środowiska zewnętrznego, stało się materiałem wielofunkcyjnym, który nie tylko oświetla wnętrze obiektu, ale też daje możliwość wzrokowego kontaktu z zewnętrznym otoczeniem. Dzisiejsze szkło posiada wiele cech i funkcji specjalistycznych dzięki czemu można tworzyć z niego przegrody zewnętrzne, jak również wewnętrzne, spełniające różne wymagania techniczne czy też funkcjonalnie związa-

ne z zapewnieniem bezpieczeństwa we wznoszonych obiektach. W wielu przypadkach dzisiejsze budynki to „szklane domy” z wewnętrznym układem nośnym ze stali i żelbetu, który w znakomitej większości również może zostać zastąpiony przez elementy szklane (fot. 3).

Rozwój technologii

Szkoło znane jest ludzkości od około pięciu tysięcy lat. Jednak do obiektów budowlanych w znanej nam dziś płaskiej formie przeszkleń trafiło w XIV wieku, ale z uwagi na ograniczoną wydajności produkcji było dobrem luksusowym. Pierwotnie szkło do szklenia okien wykonywano w tej samej technice, która do dzisiaj wykorzystywana jest do tworzenia różnego rodzaju naczyń szklanych, a więc przez wydmuchiwanie za pomocą piszczeli szklarskich w kulistą, a następnie spłaszczoną, bańkę. Stosowana była również technika rozcinania wydmuchiwanego szklanego walca, którego ścianki w drugiej kolejności były prostowywane.

Szkoło float

Na przestrzeni lat zmieniały się techniki wytwarzania płaskich tafli szkła, lecz największą rewolucją w tym zakresie było wynalezienie w roku 1952 przez Alastaira Pilkingtona metody float, która często nazywana jest od nazwiska wynalazcy procesem Pilkingtona.

W dzisiejszych zastosowaniach budowlanych płaskie szkło produkowane metodą float (i tak nazywane) stanowi podstawę wykonywania wszelkiego rodzaju przeszkleń elewacyjnych współczesnych obiektów. Szkło to powstaje z masy szklanej złożonej z: 60% piasku

kwarcowego (SiO_2), 20% węgla sodu (NaCO_3) i 20% węgla wapnia (CaCO_3), zgodnie z wymaganiami normy PN-EN 572-2 [1] definiującej wymagania dla szkła budowlanego sodowo-wapniowo-krzemianowego. Wymienione surowce podlegają stopieniu w temperaturze 1600°C a następnie powstała masa szklana z dodatkiem stłuczki szklanej (w ilości do 20%), po odgazowaniu, podlega ostudzeniu do temperatury 1200°C . Ciekła masa szklana w atmosferze ochronnej jest rozlewana na powierzchnię płynnej cyny (temperatura topnienia cyny 232°C , a temperatura wrzenia 2602°C). Po ochłodzeniu masy szklanej do temperatury 600°C szkło jest dalej chłodzone według ścisłego algorytmu, tak aby nie powstały w nim trwałe naprężenia wewnętrzne związane z procesem stygnięcia. Stan naprężeń wewnętrznych w tafli szkła ma istotny wpływ na możliwość dalszego przetwarzania i obróbki szkła (wiercenie, cięcie, krawędziowanie, polerowanie). Szkło takie nazywane jest również szkłem odprężonym.

Przy produkcji szkła metodą float uzyskuje się całkowicie płaskie tafle szklane o idealnej równoległości zasadniczych powierzchni, która odpowiada za brak zniekształceń oraz za dobrą przezroczystość wyrobu finalnego.

Szkoło float jest podstawowym produktem do tworzenia zarówno prostych (jednoszybowych) przegród szklanych, jak i różnych zestawów szybowych uzupełnianych dodatkowymi powłokami lub materiałami w celu tworzenia zaawansowanych i specjalistycznych rodzajów szyb i zestawów spełniających najróżniejsze wymagania współczesnego budownictwa.

Podstawowe właściwości szkła płaskiego float, przedstawione w tabeli 1, są w większości niezienne nawet dla wyrobów, które z niego powstają w wyniku przeprowadzenia dodatkowej obróbki, która poprawia zarówno cechy użytkowe, jak i fizyczne tego materiału. Oprócz podstawowych cech fizycznych oraz użytkowych płaskie szkło budowlane charakteryzuje się również bardzo dobrymi właściwościami chemicznymi związanymi z odpornością na wiele rodzajów zagrożeń płynących zarówno ze środowiska atmosferycznego, jak i w wyniku działań substancji chemicznych (tab. 2). Jednak i ono podlega zjawiskom korozyjnym oraz destrukcyjnym związanym z oddziaływaniami czynników korozyjnych środowiska aplikacji wyrobów szklanych. Problem ten dotyczy przede wszystkim obszarów miejsko-przemysłowych [2].

Wytrzymałość na rozciąganie szkła nie jest parametrem materiałowym, lecz wartością pomiarową określaną na podstawie rachunku prawdopodobieństwa z poziomem pewności 95%. Taki sposób oceny związany jest z cechą wszystkich materiałów kruchych, gdzie wpływ na wynik ma stan i właściwość powierzchni poddawanej rozciąganiu. Naruszenia powierzchni zmniejszają znacznie tę wartość pomiarową. Badanie to przeprowadza się metodą podwójnego pierścienia zgodnie z wymaganiami normy PN-EN 1288-2 [9].

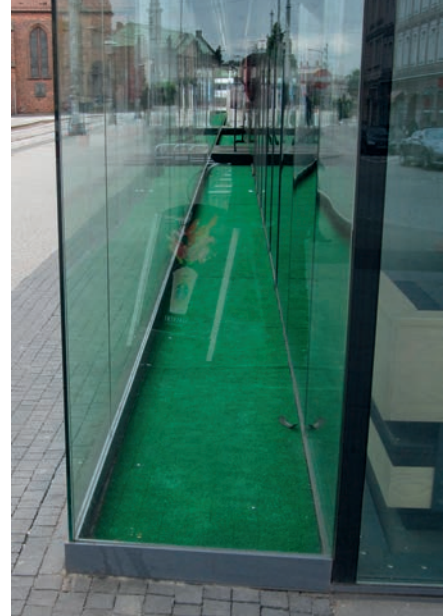
Szkło hartowane

Szkło hartowane monolityczne (oznaczane jako: ESG) produkowane jest ze zwykłego szkła float. Może być wykonane również z innych rodzajów szkła, np. ornamentowego, barwionego w masie. Wyjściowe szkło float poddawane jest obróbce termicznej poprzez przeprowadzenie procesu hartowania. Szkło w czasie tego zabiegu podgrzewane jest w piecach do temperatury $620 \div 680^{\circ}\text{C}$, a następnie szybko schładzane strumieniem sprężonego powietrza. Taka procedura intensywnego oddziaływania termicznego ma na celu



Fot. D. Kowalski

Fot. 1. Fasada szklano-metalowa obiektu biurowego



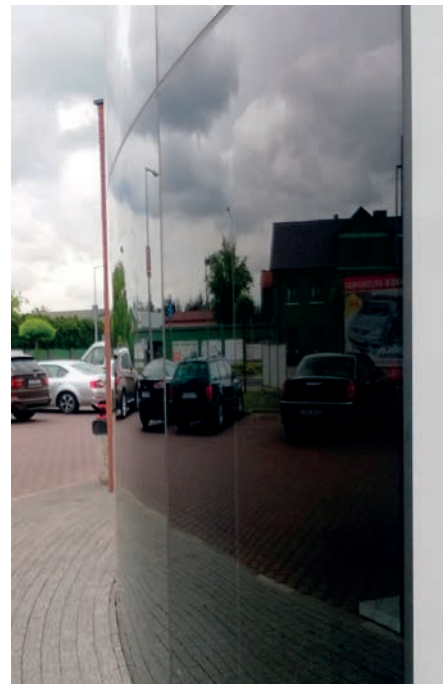
Fot. D. Kowalski

Fot. 2. Witryna wystawowa obiektu handlowego



Fot. D. Kowalski

Fot. 3. Szklana fasada budynku ze szklanymi elementami nośnymi



Fot. D. Kowalski



Fot. D. Kowalski

Fot. 4. Szklana fasada wykonana ze szkła giętego

Tabela 1. Podstawowe właściwości szkła float wg PN-EN 572-1 [3]

L.p.	Cecha	Jednostka	Wartość
1	Gęstość	kg/m^3	2500
2	Współczynnik sprężystości podłużnej E	GPa	70
3	Wytrzymałość na ściskanie	MPa	700-900
4	Wytrzymałość na rozciąganie	MPa	45
5	Współczynnik rozszerzalności liniowej wg ISO 7991 [4]	1/K	910-6
6	Temperatura mięknięcia	$^{\circ}\text{C}$	600
7	Ciepło właściwe	J/(kgK)	800
8	Współczynnik przenikania ciepła dla szkła o grubości 4 mm wg PN-EN 673 [5]	$\text{W}/(\text{m}^2\text{K})$	5,8
9	Temperatura przemiany właściwości mechanicznych szkła	$^{\circ}\text{C}$	520-550
10	Wytrzymałość na różnice temperatur w obrębie jednej tafli szkła	$^{\circ}\text{K}$	40

Tabela 2. Odporność chemiczna szkła float

L.p.	Cecha	Podstawa oceny wg normy	Klasa
1	Wodoodporność – klasa hydrolytyczna	PN-ISO 719 [6]	3-5
2	Kwasoodporność	DIN 12116 [7]	1
3	Ługoodporność	ISO 695 [8]	1-2

ustalenie stanu wewnętrznych naprężeń materiałowych rozłożonych na grubość obrabianej tafli szkła. Proces szybkiego ochłodzenia powoduje „zamrożenie” w przypowierzchniowych warstwach szkła o grubości około 0,2 t stanu naprężeń ściskających, natomiast wewnętrzna strefa grubości szkła o grubości 0,6 t pozostaje pod działaniem wewnętrznych naprężeń rozciągających (rys. 6). Tak utrwalony w materiale szklanym stan naprężeń wewnętrznych powoduje, że jeśli rozbije się taką tafelę szkła, rozpadnie się ona na wiele drobnych, luźno związanych, tępych kawałków (rys. 8b), które są mniej niebezpieczne dla ludzi i dają mniejsze prawdopodobieństwo poważnego okaleczenia. Obróbka termiczna zmienia istotnie charakter rozbicia szkła float, przy którym rozbiciu powstają długie, ostre, spiczaste fragmenty, stanowiące istotne zagrożenie dla bezpieczeństwa oraz ochrony ludzi (rys. 8a). Dlatego też szkło hartowane nazywane jest szkłem bezpiecznym i stosuje się je tam, gdzie istnieje ryzyko jego rozbicia.

Oprócz tego efektu wpływającego na bezpieczeństwo użytkownika uzyskuje się również inne pozytywne cechy nowego wyrobu, takie jak:

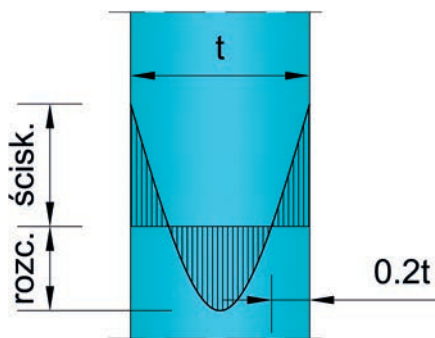
1. kilkukrotny wzrost wytrzymałości materiału poddanego hartowaniu (tab. 3), (rys. 7b, 7c) przy zachowaniu pozostałych parametrów fizycznych na niezmiennym poziomie;
2. zwiększenie odporności na oddziaływania termiczne w obrębie jednej tafli szkła (tab. 3);
3. zwiększenie wytrzymałości na uderzenie przez miękkie ciało odkształcalne zgodnie z wymaganiami normy PN-EN 12600 [10];
4. odporność na uderzenie piłką, np. zgodnie z normą DIN 18032 [11], co pozwala klasyfikować szyby o grubości co najmniej 6 mm jako odpowiednie do zastosowania w wielkopowierzchniowych przegrodach szklanych nawet w salach sportowych i gimnastycznych;

Tabela 3. Zmienione właściwości szkła hartowanego w stosunku do szkła float przedstawionego w tabeli 1.

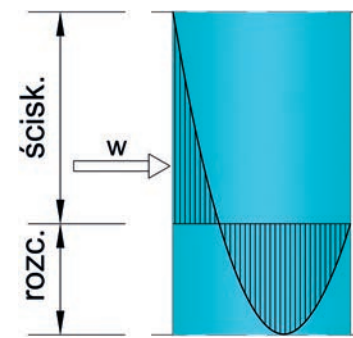
L.p.	Cecha	Jednostka	Wartość
1	Wytrzymałość na rozciąganie przy zginaniu ze szkła float	MPa	120
	ze szkła ornamentowego		90
	ze szkła float pokrytego jednostronnie emalią (rozciąganie po stronie emalii)		75
2	Wytrzymałość na różnice temperatur w obrębie jednej tafli szkła w krótkim okresie czasu w długim okresie czasu między środkiem tafli a krawędzią	°K	300
			250
			200



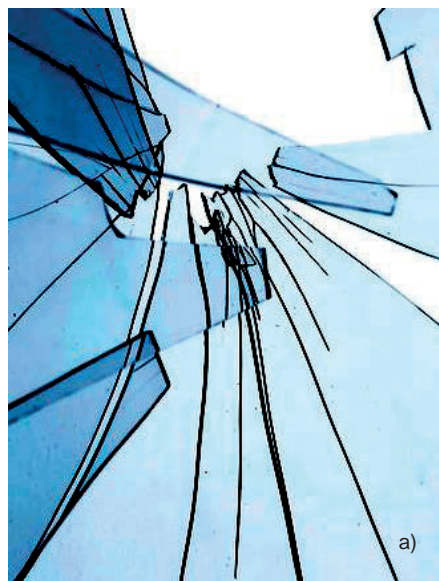
Fot. 5. Szklana fasada z ogniwami fotowoltaicznymi



Rys. 6. Rozkład naprężeń w szkłe hartowanym



Rys. 7. Zmiana rozkładu naprężeń w szkłe pod wpływem wzrastającego obciążenia prostokątnego do powierzchni tafli



Rys. 8. Postacie rozbicia szkła płaskiego w zależności od stanu jego przerobu: a) float, b) hartowane, c) laminowane

Fot. D. Kowalski

Rys. arch. autora

Rys. arch. autora

5. zmniejszenie ryzyka zranienia w przypadku rozbicia tafli szkła.

Zgodnie z wymaganiami bezpieczeństwa każda szyba hartowana musi być jednoznacznie i trwale oznaczona w widocznym miejscu na podstawie normy PN-EN 12150 [12], [13]. Szkło hartowane instalowane jest wszędzie tam, gdzie wymagana jest wysoka wytrzymałość na obciążenia i bezpieczeństwo eksploatacji. Istotną wadą szkła hartowanego jest brak możliwości jego obróbki mechanicznej po dokonaniu zahartowania. Wszystkie prace związane z jego obróbką w postaci: wycinania rozmaitych kształtów, otworów, frezowania czy też gięcia muszą być wykonane przed jego zahartowaniem, jeszcze na odprężonym materiale szkła float.

Szkło hartowane wygrzewane termicznie

Szkło hartowane może być poddawane dodatkowej obróbce termicznej związanej z dodatkowym wygrzewaniem gotowych wyrobów. Mamy wtedy do czynienia ze szkłem hartowanym wygrzewanym termicznie (ESG-H). Tego typu obróbka termiczna związana jest z koniecznością wyeliminowania (zdecydowanego ograniczenia) ryzyka samoistnego pęknięcia szyb ze szkła hartowanego wystawionego w warunkach eksploatacji na działanie podwyższonej temperatury – co głównie dotyczy fasad budynków. Ryzyko samoistnego pęknięcia szyb hartowanych związane jest z przypadkami występowania w materiale wsadowym (szkle float) cząstek siarczku niklu (NiS), które mogą się znaleźć w surowcach wsadowych stosowanych do wytworzenia masy szklanej. W szkłe float takie zanieczyszczenia w żaden sposób nie wpływają na stan bezpieczeństwa eksploatacji. W szkłe hartowanym podczas szybkiego chłodzenia materiału szklanego dochodzi do zamrożenia cząstek siarczku niklu (NiS) w jego skryształizowanej wysokotemperaturowej postaci. Gdy w trakcie eksploatacji dochodzi do oddziaływania termicznego na szkło, struktura tego kryształu może zmieniać się poprzez zwiększenie jego objętości, co skutkuje samoistnym pęknięciem szyby. Z uwagi na to, że nie można technologicznie wyeliminować ryzyka występowania tego typu zanieczyszczenia w fazie produkcji masy szklanej szyby, bezpiecznie wystawione na działanie wysokiej temperatury podawane są testowi HST (Heat Soak Test) zgodnie z normą PN-EN 14179-1 [14]. Test ten polega na dodatkowym wygrzewaniu gotowych tafli hartowanego szkła w piecu w temperaturze około 290°C w celu przyspieszenia procesu przemiany fazowych NiS, które skutkują zwiększeniem jego objętości. W przypadku obecności takiego zanieczyszczenia szyby ulegają zniszczeniu w komorze grzewczej. Takie działanie ogranicza ryzyko (na poziomie 99%) użycia szyb, które po zainstalowaniu na

Tabela 4. Zmienione własności szkła półhartowanego w stosunku do szkła float przedstawionego w tabeli 1.

L.p.	Cecha	Jednostka	Wartość
1	Wytrzymałość na rozciąganie przy zginaniu: ze szkła float	MPa	70
	ze szkła ornamentowego		55
	ze szkła float pokrytego jednostronnie emalią (strona rozciągana po stronie emalii)		45
2	Wytrzymałość na różnice temperatur w obrębie jednej tafli szkła	°K	100

objektach będą samoistnie pękać; jest to zgodne z postanowieniami normy PN-EN 14179 [14], [15]. Termicznie wygrzewane hartowane szkło sodowo-wapniowo-krzemianowe nie traci swojej charakterystyki wytrzymałościowej na zginanie i odporności na różnice temperatur. Producent zobowiązany jest do jednoznacznego oznaczenia szyb podanych temu testowi, a także do umieszczenia informacji o ich hartowaniu.

Szkło hartowane oraz szkło wygrzewane termicznie poddawane są testom na siatkę sępek, wytrzymałość na uderzenie wahadłem według PN-EN 12600 [10], a także na wytrzymałość na zginanie według PN-EN 1288-3 [16].

Szkło półhartowane

Szkło częściowo hartowane (TVG), zgodnie z normą PN-EN 1863 [17], [18], nie jest klasyfikowane jako szkło bezpieczne. Szkło to stosowane jest w wyrobach jako część składowa systemów wieloszybowych. Produkuje się je podobnie jak szkło hartowane, lecz w procesie hartowania jego ochłodzenie przebiega dużo wolniej i równomierniej. Pozwala to znacznie zmniejszyć stan naprężeń wewnętrznych materiału szklanego, co decyduje o sposobie rozpadu stłuczonej szyby. Szkło TVG nie jest narażone na ryzyko samoistnego pęknięcia z powodu zanieczyszczenia siarczkiem niklu z uwagi na powolne schłodzenie materiału. Ten rodzaj szkła pęka promieniście, podobnie jak szkło float. W przypadku szyb wykonanych z tego rodzaju szkła w przeciwieństwie do szyb hartowanych materiał szklany po rozbiciu wykazuje dużą stateczność szczytkową, która w zestawach szybowych daje możliwość utrzymania szyb w ramach. Taka sytuacja nie zachodzi w przypadku szyb wykonanych ze szkła hartowanego, które całkowicie tracą nośność w wyniku rozpadu na drobne kawałki. Parametry wytrzymałościowe tego szkła mieszczą się w przedziale wyznaczonym właściwościami szkła float i szkła hartowanego (tab. 4).

Szkło po procesie wzmocnienia termicznego, podobnie jak szkło hartowane, nie może być poddawane procesom cięcia lub wiercenia i jakimkolwiek operacjom szlifowania krawędzi, piaskowania czy też wytrawiania kwasem. Tego typu zabiegi zmniejszają jego wytrzymałość i mogą prowadzić do jego zniszczenia.

Kolejne informacje na temat szkła budowlanego ukażą się w następnych numerach „Buildera”. ■

Abstrakt: Dzisiejsze szkło budowlane posiada wiele cech i funkcji specjalistycznych, które pozwalają tworzyć z niego przegrody zewnętrzne i wewnętrzne spełniające różne wymagania techniczne czy funkcjonalne współczesnych budynków. W cyklu kolejnych artykułów poświęconych rozpoczętej tematyce szkła zostaną przedstawione stosowane w lekkich obudowach obiektów budowlanych materiały i wyroby z niego powstające. Opisane zostaną charakterystyczne parametry i różnice technologiczne występujące w produkcji wyrobów szklanych przeziernych. Przedstawione zostaną parametry definiujące właściwości przegród budowlanych wykonanych ze szkła.

Słowa kluczowe: lekka obudowa, fasada, fasada szklano-metalowa, szkło, szkło budowlane

Literatura

- [1] PN-EN 572-2:2012 *Szkło w budownictwie – Podstawowe wyroby ze szkła sodowo-wapniowo-krzemianowego. Część 2: Szkło float.*
- [2] Faber J., *Koroza szkła okiennego w warunkach aglomeracji miejsko-przemysłowej.* Świat szkła 2005, nr 9.
- [3] PN-EN 572-1+A1:2016-03 *Szkło w budownictwie – Podstawowe wyroby ze szkła sodowo-wapniowo-krzemianowego. Część 1: Definicje oraz ogólne właściwości fizyczne i mechaniczne.*
- [4] ISO 7991:1987 *Glass – Determination of coefficient of mean linear thermal expansion.*
- [5] PN-EN 673:2011 *Szkło w budownictwie – Określenie współczynnika przenikania ciepła (wartość U). Metoda obliczeniowa.*
- [6] PN-ISO 719:1994 *Szkło – Odporność hydrolytyczna ziaren szkła w temperaturze 98 stopni C. Metoda badania i klasyfikacja.*
- [7] DIN 12116 *Testing of glass – Resistance to attack by a boiling aqueous solution of hydrochloric acid. Method of test and classification.*
- [8] ISO 695:1991 *Glass – Resistance to attack by a boiling aqueous solution of mixed alkali. Method of test and classification.*
- [9] PN-EN 1288-2:2002 *Szkło w budownictwie – Określanie wytrzymałości szkła na zginanie. Część 2: Metoda współosiowego dwupięścieniowego badania płaskich próbek o dużych powierzchniach badanych.*
- [10] PN-EN 12600:2004 *Szkło w budownictwie – Badanie wahadłem – Udarowa metoda badania i klasyfikacja szkła płaskiego.*
- [11] DIN 18032 *Hale sportowe; nawierzchnie sportowe, wymagania i badania.*
- [12] PN-EN 12150-1:2015-11 *Szkło w budownictwie – Termicznie hartowane bezpieczne szkło sodowo-wapniowo-krzemianowe. Część 1: Definicja i opis.*
- [13] PN-EN 12150-2:2006 *Szkło w budownictwie – Termicznie hartowane bezpieczne szkło sodowo-wapniowo-krzemianowe. Część 2: Ocena zgodności wyrobu z normą.*
- [14] PN-EN 14179-1:2016-09 *Szkło w budownictwie – Termicznie wygrzewane hartowane bezpieczne szkło sodowo-wapniowo-krzemianowe. Część 1: Definicja i opis.*
- [15] PN-EN 14179-2:2006 *Szkło w budownictwie – Termicznie hartowane wygrzewane bezpieczne szkło sodowo-wapniowo-krzemianowe. Część 2: Ocena zgodności wyrobu z normą.*
- [16] PN-EN 1288-3:2002 *Szkło w budownictwie – Określanie wytrzymałości szkła na zginanie. Część 3: Badanie na próbkach podpartych na dwóch podporach (czteropunktowe zginanie).*
- [17] PN-EN 1863-1:2012 *Szkło w budownictwie – Termicznie wzmocnione szkło sodowo-wapniowo-krzemianowe.*
- [18] PN-EN 1863-2:2008 *Szkło w budownictwie – Termicznie wzmocnione szkło sodowo-wapniowo-krzemianowe. Część 2: Ocena zgodności wyrobu z normą.*