

# METALOWE PRZEGRODY

## i obudowy ścian oraz dachów

Część 3.



dr inż. Dariusz Kowalski  
Politechnika Gdańska

### Wyroby z metali nieżelaznych

Wyroby okładzinowe wykonane z materiałów metalowych stanowią istotny asortyment możliwości stosowanych zewnętrznych okładzin ściennych jak i dachowych. W wielu przypadkach zapewniają funkcje nośne dla fasad ściennych, w tym szklano-metalowych, jak i przekryć dachowych.

Wśród metalowych materiałów okładzinowych stosowanych do kształtowania lekkich obudów obiektów budowlanych [1] wykorzystywane są nie tylko wyroby na bazie materiałów stalowych [2], ale również inne znane nam materiały metalowe takie jak aluminium, miedź czy cynk. Powstające z ich wykorzystaniem elementy okładzinowe [3], a również nośne, sprawdzają się w warunkach zewnętrznych obudów obiektów, nadając przy tym obiektom charakterystyczny wygląd.

#### Wyroby aluminiowe

Z aluminium wykonywane są, podobne jak w przypadku stali (tab. 2.) przedstawionej w części 2. niniejszej serii artykułów [2], nisko-profilowe blachy elewacyjne (rys. 1.), kasetony o grubościach materiału w zakresie wymiarowym 1,2; 1,5; 2,0; 2,5 i 3,0 mm. Produkowane są również elementy drobnowymiarowe, umożliwiające układanie poszycia dachów w karo czy też łuskę. Z uwagi na koszt materiału i ograniczenia wymiarowe elementów płasko-walcowanych nie są wykonywane długie wyroby profilowane, co znacznie ogranicza możliwości krycia dachów czy też ścian. Na elementy okładzinowe z aluminium stosowane są stopy – zgodnie z wymaganiami wytrzymałościowymi określonymi w normie PN-EN 485-2:2014 [4]:

- EN AW 1050A (Al99,5):  
– dla stanu dostawy H22 – umowna granica plastyczności  $f_{y0,2}=55$  MPa, wytrzymałość doraźna  $f_u=85\div 125$  MPa, przy wy-

trzymałości  $A_{50}=6\div 12\%$  (w zależności od grubości materiału) wg PN-EN ISO 6892-1:2010 [5],

– dla stanu dostawy H24 – odpowiednio  $f_{y0,2}=75$  MPa,  $f_u=105\div 145$  MPa,  $A_{50}=5\div 8\%$ ;

- EN AW 5754 (AlMg<sub>3</sub>):

– dla stanu dostawy H22 – umowna granica plastyczności  $f_{y0,2}=130$  MPa, wytrzymałość doraźna  $f_u=220\div 270$  MPa przy wydłużalności  $A_{50}=7\div 10\%$  (w zależności od grubości materiału) wg PN-EN ISO 6892-1:2010 [5],

– dla stanu dostawy H24 – odpowiednio  $f_{y0,2}=160$  MPa,  $f_u=240\div 280$  MPa,  $A_{50}=8\div 10\%$ .

W przypadku materiałów aluminiowych oprócz określenia gatunku materiału ważne jest każdorazowe podanie stanu dostawy hutniczej, odpowiadającego za pozawytopową obróbkę materiału. W przypadku wyżej wymienionych gatunków jest to materiał, który w końcowej fazie produkcji hutniczej został umocniony zgniotem na zimno, a następnie częściowo wyżarzony (zgodnie z wymaganiami normy PN-EN 515:1996 [6]). Taka obróbka powoduje, że materiały te nadają się do wykonywania wyrobów, które w trakcie kształtowania poddawane są obróbce plastycznej na zimno, np. w formie gięcia i profilowania blachy w wyroby finalne.

Wyroby z aluminium, choć wykonane są z materiału o bardzo dużej odporności na korozję atmosferyczną, zabezpieczane są dodatkowo przed nią oraz koloryzowane na potrzeby

architektoniczne poprzez pokrycie poliesterowymi farbami proszkowymi (SP) o minimalnej grubości 30–60  $\mu\text{m}$ . Proces malowania jest zautomatyzowany oraz wykonywany tylko i wyłącznie w profesjonalnych malarniach z uwagi na sposób aplikacji proszku malarskiego, który wymaga spiekania w piecach. Przy tym sposobie zabezpieczania wyroby aluminiowe mogą być stosowane zarówno na zewnątrz, jak i wewnątrz w środowiskach o kategorii korozyjności C1÷C3 określonej zgodnie z wymaganiami normy PN-EN 12944-2:2001 [7].

Na elementy mocujące – podkonstrukcję – mogą być stosowane zarówno profile aluminiowe: profile  $\Omega$  i C, Y, T (rys. 2.), jak również używa się wyrobów stalowych wykonanych z blach ocynkowanych fabrycznie – ze stali S250GD, S280 GD +Z275.

#### Okładzinowe elementy aluminiowe

Aluminiowe elementy okładzinowe, które będą mocowane do niepalnych podkładów (spełniających wymagania co najmniej klasy A2-s0, d0, reakcji na ogień zgodnie z normą PN – EN 13501-1+A1:2010 [8]), klasyfikowane będą w klasie A1 reakcji na ogień wg normy [8] na podstawie decyzji Komisji europejskiej 2010/737/WE i 96/603/WE z uwzględnieniem zmian zamieszczonych w decyzji 2000/605/WE oraz jako nierozprzestrzeniające ognia (NRO) przy działaniu ognia od strony elewacji na podstawie normy PN-B-02867:1990+A21:2001 [9] oraz Rozporządzenia Ministra Infrastruktury z 12 kwietnia 2002 r. w sprawie warunków tech-



Rys. 1. Okładzina fasadowa budynku wykonana z aluminiowej blachy ukształtowanej faliście

nicznych, jakim powinny odpowiadać budynki i ich usytuowanie [10].

### Płyty kompozytowe

Wyrobem, który powstał na bazie cienkich blach aluminiowych, o grubościach 0,2–0,5 mm, są materiały kompozytowe o budowie warstwowej, np. AL-PE-AL, których łączna grubość może wynosić 3–12 mm (rys. 3a). O grubości płyt decyduje wewnętrzny rdzeń tworzywowy (np. PE) lub mineralny (np. o właściwościach przeciwpożarowych). Tego typu wyroby kompozytowe znajdują zastosowanie jako materiał okładzinowy.

W formie płyt kompozytowych z okładzinami aluminiowymi ze stopu EN AW-5005 o grubości od 0,5–1,0 mm produkowane są również płyty z rdzeniem w postaci plastra miodu, który także wykonany jest z aluminium EN AW 3003 (rys. 3b). Produkowane grubości takich płyt to: 6, 10, 15, 20 i 25 mm – co daje możliwość wykonania litych elementów o długości przekraczającej 6 metrów, o znacznej sztywności i niezwyklej lekkości. Płyty takie można poddawać różnym obróbkom, w tym gięciu, zginaniu, co umożliwia dowolne kształtowanie form elewacyjnych. Duża nośność sprawia, iż mogą być wykorzystywane na elementy pokrycia dachów.

### Profile konstrukcyjne

Odrębną grupę wyrobów aluminiowych stanowią profile nośne używane do budowy wszelkiego rodzaju fasad szklano-metalowych (rys. 4.). W tego typu rozwiązaniach aluminium sprawdza się najlepiej z uwagi na bardzo skomplikowany i rozbudowany kształt przekrojów poszczególnych profili, który jest niemożliwy do uzyskania w przypadku technik stosowanych przy kształtowaniu walcowanych wyrobów stalowych. Technologia produkcji profili aluminiowych polega na wyciskaniu podgrzanego do temperatury 360÷460°C materiału aluminiowego wlewką. Odpowiednio skonstruowane matryce dają możliwość wykonywania prostoliniowych kształtowników o bardzo roz-

budowanych kształtach przekroju poprzecznego i zmiennych grubościach ścianek przekroju. Kształty przekroju poprzecznego mogą być również dostosowywane do indywidualnych potrzeb stosowanych rozwiązań konstrukcyjnych [11], [12]. Jednocześnie kształtowane są również różnego rodzaju wzdużne gniazda montażowe przeznaczone do montażu takich elementów, jak uszczelki, łączniki czy nakładki maskujące. Z uwagi na różne funkcje techniczne poszczególnych elementów składowych wchodzących w te złożone systemy producenci nie podają szczegółowych informacji dotyczących stosowanego rodzaju stopu aluminium, gdyż każdy element składowy może być wykonywany z innego stopu, takiego, który jest bardziej optymalny ekonomicznie lub też lepszy pod względem użytkowym. Zabezpieczenie antykorozyjne i koloryzacja wykonywane są w ten sam sposób, jak przy wyrobach płaskich – najczęściej przy zastosowaniu poliesterowych farb proszkowych.

Parametrem technicznym, który należy wziąć pod uwagę przy projektowaniu zarówno fasad, jak i elementów okładzinowych, jest duży współczynnik rozszerzalności termicznej materiału wynoszący  $\alpha_1=24 \cdot 10^{-6}/K$ .

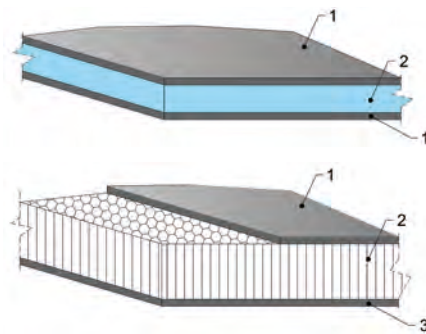
W wielu systemach fasadowych profile aluminiowe stanowią elementy nośne i mocujące dla różnych systemów okładzinowych (rys. 5.).

### Blachy cynkowe

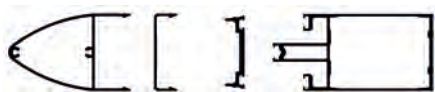
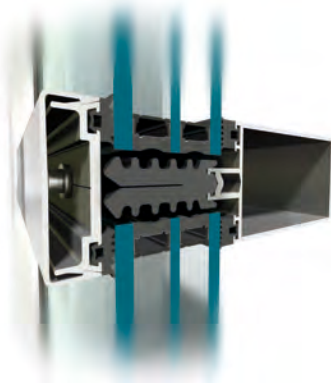
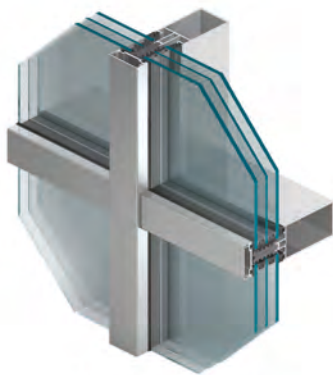
Materiałem o największej odporności korozyjnej, który znalazł zastosowanie w elewacjach zarówno ściennych, jak i pokryciach dachowych, są wyroby wykonywane z blach cynkowych. Na rynku dostępne są blachy wykonane ze stopów cynku z niewielkimi dodatkami tytanu (0,06÷0,20%), miedzi (0,08÷1,00%) i aluminium (max 0,015%), które powodują poprawę właściwości technicznych wyrobów. Każdy z tych pierwiastków stopowych polepsza cechy materiału zasadniczego, tj. cynku: tytan poprawia odporność na pękanie, zaś miedź zwiększa wytrzymałość na rozciąganie.



Rys. 2. Aluminiowa podkonstrukcja nośna – ściana wentylowana – aluminiowy ruszt nośny pod okładzinę wykonaną z aluminiowych kasetonów kompozytowych



Rys. 3. Materiały kompozytowe z aluminium a) kompozyt z rdzeniem wykonanym z lekkiego tworzywa sztucznego PE lub mineralnego cechującego się odpornością ogniową b) kompozyt z rdzeniem aluminiowym wykonanym w formie plastra miodu 1 – blacha aluminiowa okładzinowa, 2 – rdzeń, 3 – blacha aluminiowa strony wewnętrznej



Rys. 4. Szklano-metalowa fasada słupowo-ryglowa  
 a) widok przykładowej fasady z wnętrza pomieszczenia,  
 b) detal konstrukcyjny,  
 c) wizualizacja połączenia szyby termoisolacyjnej i kształtownika nośnego z elementem mocującym zestaw szybowy,  
 d) przykłady przekrojów poprzecznych aluminiowych profili składowych systemu fasadowego (b/c/d – Aluprof – MB-SR50N).

Wyroby z cynku o stopniu czystości 99,995%, jaki można uzyskać w procesie rektyfikowania elektrolitycznego zgodnie z normą PN-EN 1179:2004 [13], są wyrobami charakteryzującymi się małą odpornością na łamanie w próbie zginania materiału o kąt 180°. Dodatek wymienionych pierwiastków stopowych znacznie poprawia tę właściwość, co umożliwia zastosowanie tego materiału w wyrobach, w których konieczne jest wykonywanie zagięć, jakie występują np. przy łączeniu elementów technikami dekarskimi na rąbki. Z tego typu stopu wykonywane są na potrzeby budowlane wyroby płaskie, walcowane w postaci blachy, popularnie nazywane blachami cynkowo-tytanowymi, a występującymi pod nazwami handlowymi np. RHEINZINK, VMZINK czy też cynkowo-tytanowa lub odwrotnie. Właściwości wyrobów walcowanych wykonanych z tego typu stopu zostały określone w normie PN-EN 988:1998 [14]. Charakteryzuje się on następującymi właściwościami technicznymi:

- umowna granica plastyczności  $f_{y0,2} = 110 \div 150$  MPa (czysty cynk  $\geq 100$  MPa),
- wytrzymałość na rozciąganie  $f_u = 160 \div 190$  MPa (czysty cynk  $\geq 150$  MPa),
- wydłużenie przy zrywaniu  $A_{50} \geq 40\%$  (czysty cynk  $\geq 35\%$ ).

Materiał ten cechuje duży współczynnik rozszerzalności termicznej  $\alpha_t = 22 \cdot 10^{-6}/K$ .

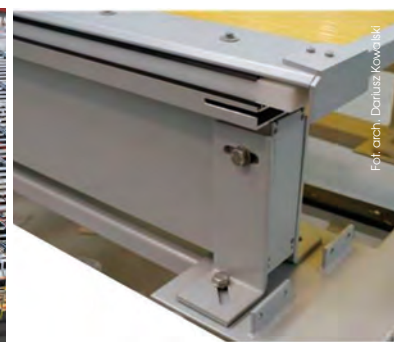
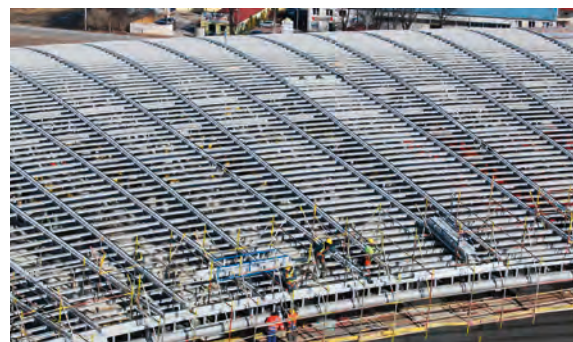
Ponadto materiał ten charakteryzuje się bardzo dobrą odpornością korozyjną, wynikającą z powstawania naturalnej powierzchniowej warstwy patyny – tworzącej się, w zależności od warunków ekspozycji, w środowisku atmosferycznym w okresie 0,5–2 lat. Powstająca patyna jest naturalnym produktem korozyjnym tego materiału, która to ściśle przylega do podłoża, a pod względem chemicznym jest to zasadowy węgiel wapnia. Z uwagi na taki naturalny sposób ochrony firmy dostarczające tego typu wyroby gwarantują bardzo długie okresy trwałości: od 40÷70 lat w klimacie morskim, 50 lat w rejonach uprzemysłowionych, zaś w przypadkach instalacji w mniej agresywnym środowisku – 90÷100 lat. W czasie magazynowania oraz montażu na obiekcie należy zwró-

cić szczególną uwagę na zachowanie właściwych warunków przechowywania oraz kontaktu z innymi materiałami budowlanymi, które mogą oddziaływać szczególnie destrukcyjnie na tworzącą się powierzchniowo warstwę patyny poprzez występowanie np. białych wykwitów – biała korozja cynku (rys. 6.). Pomimo że jest to materiał o znacznej odporności korozyjnej, trzeba zwracać szczególną uwagę na występujące wokół inne metale i spływające wody opadowe, które mogą być nośnikiem jonów innych metali wchodzących w reakcję z cynkiem, szczególnie w procesach korozji elektrochemicznej. W przypadku tego materiału należy uważać na problemy związane z ewentualnym kondensowaniem się wody na wewnętrznych powierzchniach blachy w przestrzeniach słabo wentylowanych.

### Blachy miedziane

Zastosowanie materiału miedzianego na obiektach budowlanych znane jest od dawna, a jego trwałość została wielokrotnie potwierdzona z uwagi na istnienie namacalnych dowodów. W budownictwie stosowane są wyroby z miedzi zgodnie z normą PN-EN 1172:2012 [15]. W wyrobach stosuje się czystą miedź – o stopniu czystości 99,9% lub stop miedzi z cynkiem w ilości 0,5% – oznaczenie CuZn 0,5. Oba rodzaje stopów miedzi są plastyczne, kowalne i ciągliwe oraz nadają się do łączenia zarówno mechanicznego, jak i termicznego za pomocą spawania lub lutowania miękkiego i twardego.

Trwałość materiału miedzianego związana jest z wytwarzaniem się na powierzchni materiału naturalnej warstwy patyny ochronnej, która ogranicza dalszy rozwój korozji materiału. Warstwa ta cechuje się dużą trwałością, ale również ma cechę samonaprawiania w przypadku powstania uszkodzeń w jej obrębie – patyna tworzy się samoistnie od nowa w miejscu uszkodzenia. Wyroby miedziane odporne są na chemiczne oddziaływanie wielu materiałów budowlanych, jak np. wapno lub cement, powodujących powstawanie środowiska zasadowego. Miedź w przeciwieństwie do cynku



Rys. 5. Przykład zastosowania aluminium na konstrukcję wsporczą pod poszycie zadaszenia  
 a) fragment konstrukcji nośnej zadaszenia stadionu z zamontowanym rusztem nośnym z wyciskanych profili aluminiowych i układem promieniowych rynien wykonanych z blachy aluminiowej,  
 b) detal połączenia wraz aluminiowym okuciem z aluminium poszycia poliwęglanowego

odporna jest na zjawiska kondensacji wody na jej powierzchni. Właściwości wyrobów walcowanych wykonanych ze stopów miedzi zostały określone w normie PN-EN 1172:2012 [15]. Stosowane stopy miedzi charakteryzują się następującymi właściwościami technicznymi:

Wyroby z miedzi miękkiej – R220, stosowanej na elementy skomplikowane i poddawane obciążeniom:

- umowna granica plastyczności  $f_{y0.2} = 140$  MPa,
- wytrzymałość na rozciąganie  $f_u = 220 \div 260$  MPa,
- wydłużenie przy zrywaniu  $A_{50} \geq 33\%$ .

Wyroby z miedzi półtwardej – R240 stosowanej na elementy obróbki dachów i ich odwodnienia:

- umowna granica plastyczności  $f_{y0.2} = 180$  MPa,
- wytrzymałość na rozciąganie  $f_u = 240 \div 300$  MPa,
- wydłużenie przy zrywaniu  $A_{50} \geq 8\%$ .

Materiały te charakteryzują się współczynnikiem rozszerzalności termicznej  $\alpha_t = 17 \cdot 10^{-6}/K$ . Z uwagi na wysoką temperaturę topnienia materiału miedzianego – 1083°C – materiał ten uważany jest za bardzo odporny na działanie ognia.

Plaskie walcowane wyroby miedziane łączą się ze sobą za pomocą różnych technik dekarskich, które jednak wymagają pełnego podkładu (deskowania). W przypadku zastosowania materiału miedzianego na wentylowanych konstrukcjach ściennych stosowane są rozwiązania w postaci blach płaskich łączonych na rąbki, blach falistych, listew, kaset i innych, które podobnie jak w innych przypadkach wymagają stosowanej podkonstrukcji nośnej (rys. 7.). Wiele rozwiązań i przykładów zastosowania miedzi można znaleźć w publikacji Niemieckiego Instytutu Miedzi [16].

### Niezelazne okładziny płyt warstwowych

Opisane wcześniej materiały metalowe mogą stanowić okładziny płyt warstwowych [17], stosowane są okładziny aluminiowe i miedziane.

Okładziny aluminiowe powinny charakteryzować się wytrzymałością równą 140 MPa określaną przy dopuszczalnym odkształceniu 0,2%. Skład chemiczny, stopień twardości oraz właściwości mechaniczne aluminium powinny być zgodne z normą PN-EN 485-2:2014-02 [4] lub normą PN-EN 1396:2015-05 [18].

Okładziny miedziane powinny charakteryzować się wytrzymałością równą 180 MPa, określaną przy dopuszczalnym odkształceniu 0,2%. Skład chemiczny, stopień twardości, właściwości mechaniczne oraz tolerancje grubości powinny być zgodne z normą PN-EN 1172:2012 [15].

### Podsumowanie

Jak przedstawiono w kolejnych odcinkach niniejszego artykułu [1], [2], wyroby okładzinowe wykonane z różnych materiałów metalowych stanowią istotny asortyment możliwości do budowania zewnętrznych okładzin ściennych i dachowych oraz w wielu przypadkach zapewniają również funkcje nośne fasad ściennych [19], w tym szklano-metalowych [20], [21], jak i przekryć dachowych.

**Abstrakt.** Metale kolorowe, nieoparte w swej budowie chemicznej na pierwiastku żelaza, jakimi są aluminium, cynk oraz miedź, stanowią dobrą, choć zdecydowanie droższą, alternatywę materiałową powszechnie stosowaną w pracach zarówno okładzinowych, jak i konstrukcyjnych wielu współczesnych budynków. Materiały te cenione są za ich odmienne właściwości w stosunku do wyrobów stalowych, w tym odporność na korozję, wygląd, charakter, jaki nadają obiektom. Inny aspekt to warunki ich stosowania, które wymagają czasami odmiennych metod obchodzenia się z wyrobami powstałymi z tych materiałów. W artykule opisano wybrane aspekty stosowania najpopularniejszych metali nieżelaznych w lekkich obudowach ścian i dachów.

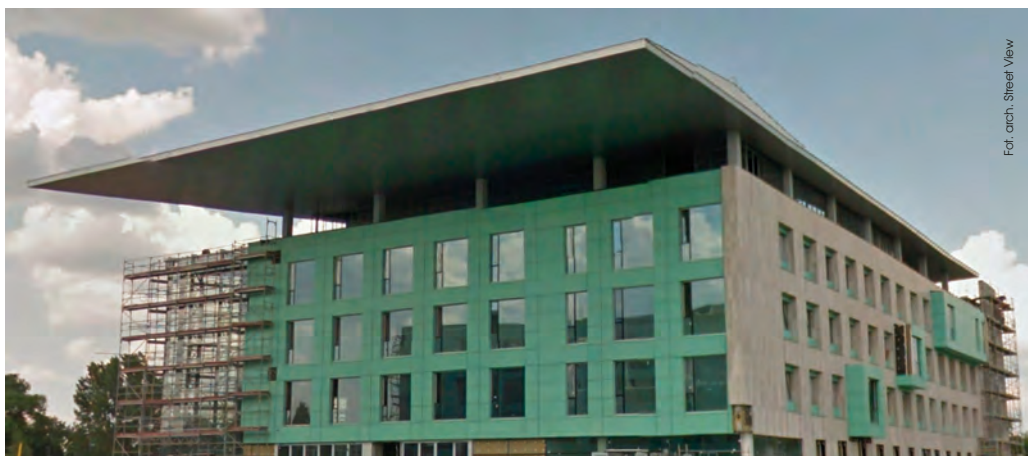
**Słowa kluczowe:** lekka obudowa, materiały okładzinowe, wyroby okładzinowe z metali kolorowych, okładziny ścienne, okładziny dachowe

### Bibliografia

- [1] Kowalski D., Metalowe przegrody i obudowy ścian oraz dachów. Cz. 1., „Builder”, t. 237, nr 4, 2017, 86–89.
- [2] Kowalski D., Metalowe przegrody i obudowy ścian oraz dachów. Cz. 2. Wyroby stalowe, „Builder”, t. 239, nr 6, 2017, s. 86–89.
- [3] Urbańska-Galewska E., Kowalski D., Systemy i rozwiązania elementów lekkiej obudowy, XXXI Ogólnopolskie Warsztaty Pracy Projektanta Konstrukcji. Naprawy i wzmocnienia konstrukcji budowlanych. Konstrukcje Metalowe, posadzki przemysłowe, lekka obudowa, rusztowania. Katowice – Szczyrk 24–27 lutego 2016, s. 213–306.
- [4] PN-EN 485-2:2014-02 Aluminium i stopy aluminium – Blachy, taśmy i płyty – Część 2.: Własności mechaniczne.
- [5] PN-EN ISO 6892-1:2009 Metale. Próba rozciągania. Cz. 1. Metoda badania w temperaturze pokojowej.
- [6] PN-EN 515:1996 Aluminium i stopy aluminium – Wyroby przerobione plastycznie – Oznaczenia stanów.
- [7] PN-EN ISO 12944-2:2001 Farby i lakiery – Ochrona przed korozją konstrukcji stalowych za pomocą ochronnych systemów malarskich – Część 2.: Klasyfikacja środowisk.
- [8] PN-EN 13501-2+A1:2010 Klasyfikacja ogniowa wyrobów budowlanych i elementów budynków – Część 2.: Klasyfikacja na podstawie wyników badań odporności ogniowej, z wyłączeniem instalacji wentylacyjnej.
- [9] PN-B-02867:1990/Az1:2001 Ochrona przeciwpożarowa budynków – Metoda badania stopnia rozprzestrzeniania ognia przez ściany.
- [10] Rozporządzenie Ministra Infrastruktury z dnia 12 kwietnia 2002 r. w sprawie warunków technicznych, jakim powinny odpowiadać budynki i ich usytuowanie.
- [11] Kowalski D., Aluminiowo-poliwęglanowe poszycie przekrycia stadionu piłkarskiego w Gdańsku, „Inżynieria i Budownictwo”, t. 68, nr 12, 2012, s. 643–646.
- [12] Kowalski D., The aluminium and polycarbonate covering to the roof over the stadium in Gdańsk, „Steel Construction”, vol. 6, no. 1, 2013, pp. 61–66.
- [13] PN-EN 1179:2005 Cynk i stopy cynku – Cynk pierwotny.
- [14] PN-EN 988:1998 Cynk i stopy cynku – Specyfikacja techniczna płaskich wyrobów walcowanych dla budownictwa.
- [15] PN-EN 1172:2012 Miedź i stopy miedzi – Blachy i taśmy dla budownictwa.
- [16] Kleine H., Gressman T., Miedź w budownictwie lądowym, Dusseldorf, Niemiecki Instytut Miedzi, 1999.
- [17] Kowalski D., Urbańska-Galewska E., Lekkie pokrycia z płyt warstwowych, „Inżynier Budownictwa”, vol. 148, nr 3, 2017, s. 70–75.
- [18] PN-EN 1396:2015-05 Aluminium i stopy aluminium – Blachy i taśmy powlekane w rulonach do ogólnych zastosowań – Specyfikacje.
- [19] Urbańska-Galewska E., Kowalski D., Lekka obudowa. Cz. 4. Układy konstrukcyjne, „Builder”, t. 233, nr 12, 2016, s. 106–110.
- [20] Kowalski D., Materiały szklane w lekkiej obudowie. Cz. 1., „Builder”, t. 234, nr 1, 2017, s. 62–65.
- [21] Kowalski D., Materiały i elementy stosowane do wykonania lekkiej obudowy (cz. 2.). Materiały ze szkła budowlanego, „Izolacje”, t. 211, nr 11, 2016, s. 92–101.



Rys. 6. Wykwity białej korozji cynku na blachach tytanowo-cynkowych



Rys. 7. Budynek użyteczności publicznej Warszawa Wilanów – okładzina miedziana wstępnie patynowana