

## METODY OGRANICZANIA PRĄDÓW ZWARCIOWYCH W SIECIACH NISKIEGO NAPIĘCIA

Piotr LEŚNIEWSKI

Politechnika Gdańska, Wydział Elektrotechniki i Automatyki  
tel: (58) 347-14-66 fax: (58) 347-21-36 e-mail: p.lesniewski@ely.pg.gda.pl

**Streszczenie:** Prezentuje się własności istniejących ograniczników prądu oraz nowego hybrydowego bezstykowego ogranicznika prądów zwarciovych, powstałego przez zastąpienia układu stykowego specjalnym bezpiecznikiem krótkotopikowym. Przedstawia się możliwość zastosowania go do ograniczania skutków łuku awaryjnego w rozdzielnicach nn oraz poprawy jakości energii elektrycznej przez eliminację zapadów napięcia w wyniku bardzo szybkiego wyłączenia zwarcia.

**Słowa kluczowe:** wyłączniki hybrydowe, zwarcia

### 1. INFORMACJE OGÓLNE

Wyłączanie prądów zwarciovych i znacznych prądów przeciążeniowych przy naturalnym ich przechodzeniu przez zero, jak to ma miejsce w przypadku klasycznych wyłączników, powoduje wystąpienie znacznych sił elektrodynamicznych oraz obciążenia cieplnego urządzeń, przez które płynie duży prąd zakłócenia. Przy dużych mocach zwarciovych, prądy zwarciove znacznie przekraczają poziom 100 kA, a nierzadko osiągają nawet 250 kA. Skutki cieplne i dynamiczne stają się trudne do opanowania, a likwidacja zakłóceń – bardzo kosztowna. Szczególnie kłopotliwe staje się zabezpieczanie niewielkich odbiorników zasilanych z sieci o dużej mocy zwarciovej, gdyż zdolność wyłączalna typowych wyłączników maleje ze zmniejszeniem się prądów znamionowych. Likwidacja zwarc w systemie elektroenergetycznym i ograniczanie skutków działania prądów zwarciovych zawsze stanowiła jeden z ważniejszych problemów dla elektroenergetyki. Początkowo chodziło o zmniejszenie narażenia przewodów, urządzeń, generatorów itd. na działania cieplne i dynamiczne prądu. Wówczas pomocne jest szybkie ograniczanie prądów zwarciovych, przez wymuszenie wcześniejszego przejścia prądu przez zero, zanim osiągnie on swoją wartość szczytową. Dziś istotniejsza staje się szeroko pojęta jakość energii. Ocenia się ją na podstawie wielu parametrów, a wśród nich liczby zapadów napięcia, ich głębokości i czasu trwania [1, 2].

Należy podkreślić, że istnieją obecnie urządzenia półprzewodnikowe, wrażliwe na przeciążenia prądowe, których ochrona przed działaniem stromo narastających prądów zwarciovych stawia nowe, wyższe wymagania zabezpieczeniom. Chodzi tu zarówno o skrócenie czasu do

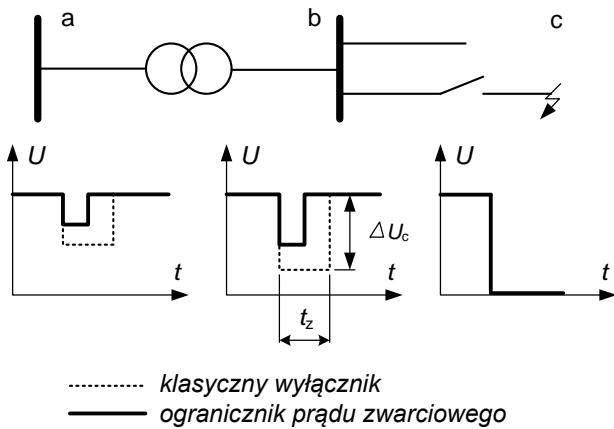
wyłączenia zwarcia, obniżenie wartości maksymalnej prądu, a często szybkości narastania prądu.

Wbrew pozorom nie muszą to być działania wpływające jednakowo na wszystkie wymienione parametry. Można przecież ograniczyć wartość maksymalną prądu np. przez wtrącenie pewnej rezystancji do obwodu do czasu wyłączenia prądu przez szeregowy łącznik, jak to ma miejsce w przypadku bezpiecznika wielokrotnego użytku lub pewnych typów ograniczników nadprzewodnikowych. W takim przypadku prąd zwarciovej może płynąć nawet przez kilka półokresów. Inne ograniczniki szybko wyłączają prąd, jeszcze przed osiągnięciem wartości szczytowej. Łączą, więc cechę skracania czasu zwarcia z ograniczaniem prądu. Pierwszymi takimi ogranicznikami były bezpieczniki piaskowe. Ich stosowanie napotyka jednak na różnorodne ograniczenia, zarówno techniczne jak i eksploatacyjne. Nie na wszystkie prądy i napięcia łatwo buduje się tanie bezpieczniki, a konieczność ich wymiany po zadziałaniu może być kłopotliwa, gdy zależy nam na bezobsługowości.

Ograniczanie prądu zwarciovej bywa kosztowne. Im ostrzejsze są stawiane warunki, tym koszt może być większy. Z drugiej jednak strony można sporo zyskać. Znaczne ograniczenie prądu i czasu zwarcia pozwala na zmniejszenie przekroju przewodów i kabli, stosowanie tańszych urządzeń o lżejszej konstrukcji, tańszych łączników (poza samym ogranicznikiem). W przypadku zwarcia wewnątrz rozdzielnic, można uchronić się przed niebezpieczeństwem rozerwania obudowy. Zwiększona jakość energii wynikająca ze skutecznego ograniczania zapadów napięcia pozwala na znaczące oszczędności u odbiorców. W uzasadnionych przypadkach opłaca się, więc stosować nawet kosztowne metody i urządzenia ograniczające prąd.

Zapady napięcia [1] definiowane są jako nagłe zmniejszenie się napięcia zasilającego do wartości zawartej w przedziale od 90% do 1% napięcia deklarowanego  $U_c$ , po którym w krótkim czasie następuje jego wzrost do wartości poprzedniej. Umownie czas trwania zapadu napięcia  $t_z$  wynosi od 10 ms do 1 min. Głębokość zapadu napięcia  $\Delta U_c$  jest definiowana jako różnica między minimalną wartością skuteczną napięcia w czasie trwania zapadu a napięciem deklarowanym. Choć zapady napięcia mogą być wynikiem różnych przeteżeń w systemie elektroenergetycznym,

związanych z rozruchem dużych silników, załączaniem transformatorów itp. to zwarcia stanowią najistotniejszy problem zakłócający pracę wielu odbiorców. Nie często się wspomina, że nie tylko szybkość wyłączenia zwarcia (skrócenie czasu) jest ważna, ale też i stopień ograniczenia prądu (głębokość zapadu  $\Delta U_c$ ) (rys. .1). Dla odbiorców na ogół nie jest obojętne, czy w czasie zapadu napięcie zmniejszy się o 20%, czy też o 80%.



Rys. 1. Wpływ ograniczania prądu zwarciego na parametry zapadów napięcia [3]

Z wyżej wymienionych powodów należy oczekiwać, że problem ograniczania prądów zwarciovych i skracanie czasu zwarcia będzie nabierał znaczenia.

## 2. ŁĄCZNIKI OGRANICZAJĄCE PRĄDY ZWARCIOWE

Ograniczanie prądu zwarciego jest trudne i kosztowne, gdy stosowanym urządzeniom stawia się wysokie wymagania. Aktualnie do ograniczania prądów zwarciovych, oprócz wyłączników ograniczających zestykowych i klasycznych bezpieczników piaskowych, stosuje się wiele urządzeń działających w oparciu o różnorodne zasady. Wykorzystuje się:

- łuk łączeniowy;
- nadprzewodnictwo wysokotemperaturowe;
- urządzenia półprzewodnikowe;
- układy hybrydowe.

Ograniczać wartość prądu zwarciego, bez jego wyłączenia, można przez odpowiednią konfigurację sieci, czy włączanie dodatkowych impedancji. Metody te nie wpływają jednak w sposób istotny na jakość energii, gdyż nie wpływają na czas utrzymywania się zwarcia, czyli na wystąpienie zapadu napięcia.

Metody i środki służące do ograniczania prądu zwarciego zmieniają się wraz ze wzrostem napięcia i prądu roboczego [4]. W obwodach niski- i średnionapięciowych, oprócz bezpieczników ograniczających, stosowane są zestykowe wyłączniki ograniczające, bezzestykowe, hybrydowe, a także ograniczniki wykorzystujące nadprzewodnictwo i różne układy przerzucające wyłączany prąd z toru głównego do toru pomocniczego. Do tej ostatniej grupy należą ograniczniki wielokrotnego użytku (samoregenerujące się) czy ograniczniki „Is-limiter” firmy Calor Emag (ABB) [5] lub Fuji wykorzystujące w torze głównym łącznik wybuchowy, a w torze pomocniczym bezpiecznik.

Warunkiem ograniczenia prądu jest wytworzenie w łączniku napięcia przewyższającego napięcie zasilania oraz rozproszenie energii pola magnetycznego wytworzonego w całym obwodzie, w którym płynie wyłączany prąd, w łącznikach zestykowych konieczne jest silne chłodzenie łuku. Stąd bardzo skutecznymi urządzeniami ograniczającymi okazały się bezpieczniki, które w dodatku same dyskryminują przepływ prądu zwarciovego. Zapewniają krótkie czasy przedłukowe, nawet poniżej 100  $\mu$ s.

Bezpiecznik jest zabezpieczeniem jednokrotnego użytku, co stwarza pewne problemy eksploatacyjne. Mitsubishi opracowało tzw. bezpieczniki samoregenerujące się, wielokrotnego użytku – PPF (*permanent power fuse*) [6], w których topikiem jest sód wprasowany w kanał izolacyjny i poddany bardzo wysokiemu ciśnieniu (setki MPa) gazu neutralnego. Po przetopieniu się topika, wysokie napięcie łukowe wymusza przerzut prądu do równoległego, rezystancyjnego absorbera energii. Po zgaszeniu łuku, ciśnienie powoduje wprasowanie kondensującego, miękkiego sodu z powrotem do kanału izolacyjnego. Ograniczony prąd jest wyłączany współpracującym z PPF wyłącznikiem. Wadą jest to, że ze względu na erozję izolacyjnego kanału charakterystyki  $t-I$  są niestabilne.

W klasycznych łącznikach zestykowych ograniczanie prądu zwarciego następuje w wyniku oddziaływanie łuku elektrycznego na sieć [7]. Duże napięcie łukowe oznacza dużą moc wyłączenia, co pozwala, nawet przy krótkich czasach, rozproszyć znaczną energię. Stawia to jednak niełatwe wymagania komorom gaszeniowym i układom stykowym, a także napędom, gdyż czas wyłączenia zależy od szybkości rozchodzenia się styków. W tym przypadku kosztowne i trudne do realizacji technicznej jest zapewnienie dostatecznej prędkości otwierania styków. Wykorzystywanie oddziaływania elektromagnetycznego torów prądowych przez specjalne ich ukształtowanie oraz napędów elektrodynamicznych o dużej energii zwiększa gabaryty i koszt ogranicznika. Mimo to, trudno osiągnąć czas przedłukowy poniżej 1÷2 ms, ze względu na znaczną inercję elementów ruchomych.

W eksplozyjnym ograniczniku prądu „Is – limiter” [5], stosuje się łuk łączeniowy do ograniczania prądu zwarciego. Ogranicznik ten tworzą dwa równoległe toru prądowe: główny, o dużym przekroju, rozrywany umieszczonym wewnątrz ładunkiem wybuchowym i pomocniczy z bezpiecznikiem topikowym. Po przerwaniu toru głównego prąd zostaje przerzucony do bezpiecznika o niewielkim przekroju topika, który prawie natychmiast ulega rozpadowi i skutecznie ogranicza, a następnie przerywa prąd zwarciovym. Eksplozyjny ogranicznik prądu łączy w sobie korzystne cechy wyłącznika zestykowego, tj. dużą obciążalność toru prądowego przy małych stratach mocy w stanie zamknięcia i skuteczne ograniczanie prądu zwarciego przez łuk powstający w bezpieczniku.

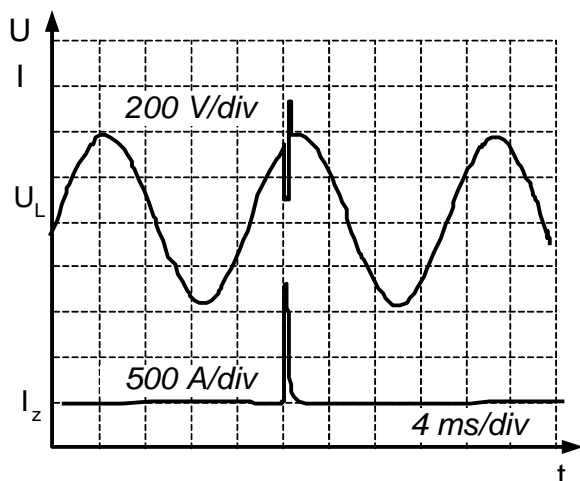
Idealnymi ogranicznikami prądów zwarciovych mogą być łączniki statyczne [8] budowane z wykorzystaniem tyrystorów SCR, ze względu na wysokie parametry prądowe i napięciowe, niezłą przeciążalność i umiarkowane ceny w porównaniu z tranzystorami. Niesterylność w czasie przewodzenia prądu oraz duże spadki napięcia w kierunku przepustowym powodują, że nierzadko trzeba uciekać się do kosztownych sposobów chłodzenia i specjalnych układów sprowadzania prądu do zera. Pomimo, że łączniki statyczne posiadają dosyć dobre zdolności łączenia prądów i ich ograniczania, dużą trwałość i częstość łączenia, ze względu

na znaczne straty przewodzenia, gabaryty i koszty nie są zbyt popularne.

Kłopotliwy układ komutacyjny w łącznikach statycznych można wyeliminować przez wykorzystanie elementów półprzewodnikowych wyłączalnych (np. GTO, IGBT) [9]. W takim przypadku zwykle pojawiają się inne niedogodności, takie jak np. zwiększone straty przepustowe, koszt lub ograniczone parametry łączeniowe.

Chęć wykorzystania zalet łączników zestykowych do przewodzenia prądów roboczych oraz łatwości sterowania urządzeniami półprzewodnikowymi zrodziła ideę ograniczników hybrydowych, w których tor główny jest łącznikiem zestykowym, zaś przerywanie prądu (z ograniczeniem) odbywa się załączonym równolegle łącznikiem półprzewodnikowym (ŁP) [10]. Ogranicznik składa się z szybkiego napędu dynamicznego otwierającego łącznik zestykowy, łącznika statycznego oraz warystora pełniącego rolę absorbera energii wyłączania i chroniącego elementy półprzewodnikowe przed przepięciami.

Doskonałe właściwości ograniczania prądu zwarciego przez łącznik hybrydowy IGBT-CLID przedstawia rysunek. 2 [11]. Pomierzony czas trwania wyłączania prądu zwarciego a jednocześnie czas trwania zapadu napięcia nie przekraczał 1 ms.



Rys. 2. Zapad napięcia przy wyłączaniu zwarcia przez IGBT-CLID [11],  $I_z$  – prąd zwarcia ograniczony przez IGBT-CLID,  $U_L$  – napięcie źródła

Główną wadą ograniczników hybrydowych jest napęd, który musi być stosowany w każdym łączniku zawierającym styki. Skonstruowanie specjalnego napędu dynamicznego [10] pozwoliło co prawda znacznie skrócić czas rozwierania styków (nawet  $t < 100 \mu s$ ), ale nastąpiło to kosztem znacznego powiększenia wymiarów i kosztów (bateria kondensatorów).

W obwodach wysokonapięciowych trudniej jest stosować ograniczniki zestykowe i półprzewodnikowe. Te ostatnie zwykle stają się nieopłacalne ze względu na konieczność stosowania szeregowego łączenia wielu elementów i duże straty przepustowe wymagające intensywnego chłodzenia. W przypadku łączników zestykowych zwiększone odstęp międzystykowe utrudniają szybkie otwieranie. Aby temu zaradzić, podejmowane są próby umieszczania styków w komorach ciśnieniowych, np. próżniowych, a ograniczanie prądu związane z szybkim jego sprowadzaniem do zera jest realizowane przez wstrzykiwanie prądu o kierunku przeciwnym do prądu wyłączanego. Przykładem takiego rozwiązania jest wyłącznik hybrydowy prądu stałego Bartosika [12].

Wszystkie wyżej wymienione ograniczniki muszą być kosztowne, szczególnie w przypadku dużych prądów roboczych. Wyjątkiem są bezpieczniki, jeśli ich prądy znamionowe i napięcia nie będą zbyt duże. Jeśli warunek ten nie będzie spełniony, pojawiają się trudności i zwiększone koszty wynikające ze stosowania topików o znacznych wymiarach, które po odparowaniu wytwarzają plazmę trudną do zdejonizowania ze względu na jej znaczną objętość. Próbę podjęcia budowy tanich bezpieczników ograniczających na duże prądy opartych na transferze prądu (bezpieczniki dwuścieżkowe) podjęto w latach 80-tych ubiegłego wieku [13]. Konieczność wytworzenia znacznego napięcia wymuszającego przerzut prądu przy niewielkiej długości topika głównego utrudniała jednak realizację tego zadania.

### 3. BEZSTYKOWY HYBRYDOWY OGRANICZNIK PRĄDU ZWARCIEGO

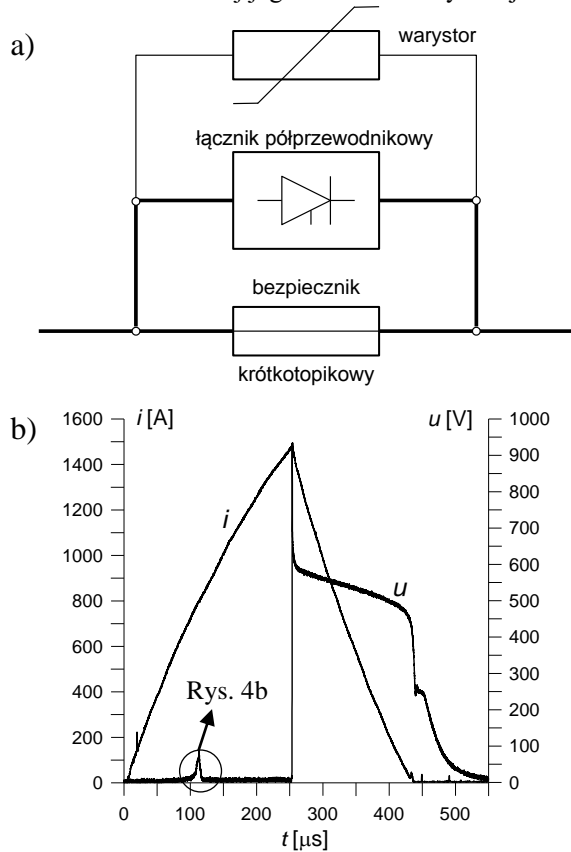
Dzięki połączeniu zasad budowy bezpiecznika dwuścieżkowego oraz łącznika hybrydowego, w którym zastąpiono łącznik zestykowy w głównym torze prądowym specjalnym bezpiecznikiem krótkotopikowym (BKT), powstał bezstykowy hybrydowy ogranicznik prądu CHCL (*contactless hybrid current limiter*) [14] (rys. 4a). Wyeliminowano w nim kosztowny napęd elektrodynamiczny. Dodatkowo zmniejszono wymiary ogranicznika, gdyż bezpiecznik krótkotopikowy jest wielokrotnie mniejszy niż łącznik zestykowy z napędem.

Jeśli się przyjmie, że w bezpieczniku łuk elektryczny zapali się tylko po to, aby usunąć topik, a następnie napięcie na nim będzie wymuszane bocznikującym go łącznikiem półprzewodnikowym znajdującym się w stanie przewodzenia przez czas wystarczający do uzyskania pełnej wytrzymałości bezpiecznika, to długość topika równa odległości międzystykowej nie musi przekraczać kilku milimetrów, co wystarcza dla ograniczników niskonapięciowych. W przypadku wyższych napięć, tak krótki bezpiecznik można wykonać bez trudu jako próżniowy lub gazowy.

W bardzo krótkim topiku można dopuścić bardzo duże gęstości prądu, przekraczające nawet kilka  $kA/mm^2$  [3], gdyż w tym przypadku występuje silne chłodzenie osiowe topika przez przewodnictwo, a mały odstęp między chłodnymi stykami skraca czas dejonizacji par metalu powstałego po rozpadzie topika.

Zastąpienie członu wyłączającego bezpiecznika dwuścieżkowego łącznikiem statycznym znacząco ułatwia transfer prądu z bezpiecznika krótkotopikowego, gdyż napięcie przewodzenia takiego łącznika wynosi najwyżej kilka woltów, a minimalne napięcie łukowe w powietrzu zawsze osiąga przynajmniej kilkanaście woltów gwarantując sprawny przerzut prądu. Dlatego nie jest potrzebne intensywne chłodzenie łuku. Topik można umieścić w gazie lub próżni, a korpus bezpiecznika wykonać z tworzywa sztucznego. W najprostszym przypadku łuk może palić się w powietrzu, gdy napięcie robocze nie jest zbyt wysokie. W przypadku konstrukcji wysokonapięciowych konieczne jest zastosowanie próżni lub gazów sprężonych. Należy jednak pamiętać, że w tym ostatnim przypadku komplikuje się budowa łącznika sta-tycznego, równoległego do bezpiecznika krótkotopikowego. Koniecznym staje się bowiem łączenie szeregowo elementów półprzewodnikowych.

Zdolność wyłączalna takiego bezpiecznika byłaby jednak znikoma, gdyby nie wspomaganie dodatkowym łącznikiem, który będzie obciążony zaledwie przez ułamek sekundy. Na rysunku 3b przedstawiono przykładowe przebiegi prądów i napięcia podczas działania CHCL. W bezpieczniku wykorzystano topik Ag o średnicy 0,13 mm. Eksperyment wykonano w obwodzie drgającym  $RLC$  o częstotliwości 488 Hz i spodziewanym zwarciu 1,8 kA. Zastosowano więc częstotliwość prądu probierczego około 10 razy większą od częstotliwości sieciowej w celu otrzymania dużej stromości narastania prądu, przy stosunkowo niewielkiej jego wartości szczytowej.

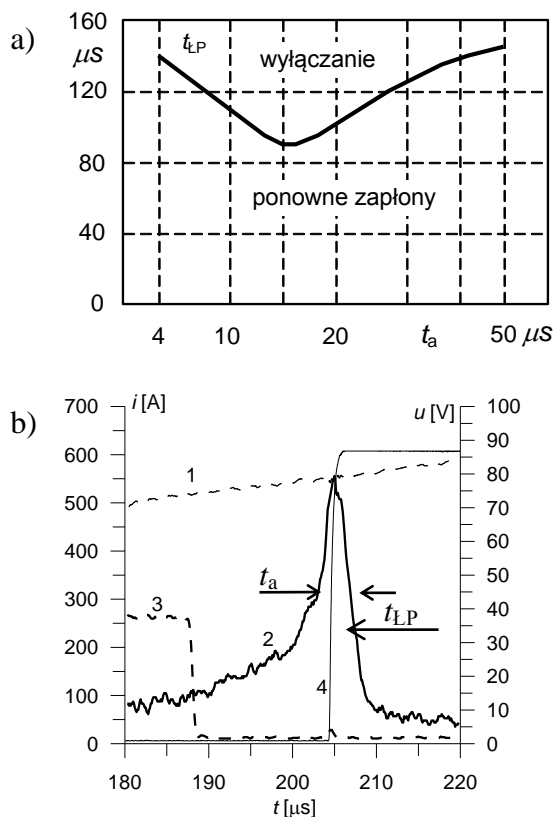


Rys. 3. Schemat (a) [14] oraz działanie ogranicznika (b) CHCL w obwodzie o częstotliwości 480 Hz

Własności przedłukowe CHCL zależą od charakterystyk bezpiecznika krótkotopikowego, zaś stopień ograniczenia prądu dodatkowo od sposobu sterowania równoległym łącznikiem półprzewodnikowym ŁP. Istnieją optymalne czasy zarówno załączania, jak i wyłączenia tego łącznika. Można je przeanalizować w oparciu o oscylogram działania CHCL pokazany na rysunku 3b oraz 4b, zaś wpływ opóźnienia załączenia łącznika statycznego na czas dejonizacji (rys. 4a), na którym pokazano zależność czasu  $t_{LP}$  od  $t_a$  [15].

W przeciwieństwie do typowych wyłączników i ograniczników półprzewodnikowych lub hybrydowych, CHCL nie jest wyposażony w układy pomiarowe prądu, gdyż rolę dyskryminatora zwarć spełnia BKT, a moment załączenia ŁP jest uzależniony od zapalenia się łuku w tym bezpieczniku. Zapalenie się łuku najłatwiej stwierdzić przez pomiar napięcia na BKT lub obserwację światła generowanego przez łuk, co zostało przedstawione na rys. 5b. Sygnał sterujący ŁP formowany po wykryciu światła łuku jest nieco opóźniony w porównaniu z sygnałem powstającym w oparciu o pomiar napięcia na BKT, gdyż

wyraźny wzrost napięcia można zauważyć jeszcze przed rozpadem topika. Wykorzystanie sygnału świetlnego uwarunkowane jest specjalną konstrukcją bezpiecznika. Uwzględniając czasy załączenia ŁP i opóźnienia „decyzji” układu sterowania, okazać się może, że optoelektroniczne formowanie sygnału sterującego niepotrzebnie wydłuża czas łukowy.



Rys. 4. Wpływ czasu łukowego  $t_a$  na czas przewodzenia łącznika półprzewodnikowego  $t_{LP}$  przy wyłączaniu prądu 2 kA w obwodzie oscylacyjnym 480 Hz [15] (a) oraz detekowanie momentu rozpadu topika: 1 – prąd, 2- spadek napięcia na BKT, 3 – sygnał układu mierzącego spadek napięcia na BKT, 4 – sygnał sondy optycznej

Optymalne działanie ogranicznika CHCL wymaga precyzyjnego łączenia ŁP w starannie dobranych momentach. W celu zapewnienia odpowiedniej wytrzymałości powrotnej CHCL załączenie ŁP powinno nastąpić dopiero wówczas, gdy wytopi się cały topik. Jednak nadmierne wydłużanie czasu łukowego BKT pozwala na wzrost ograniczanego prądu oraz wytworzenie zjonizowanej plazmy o dużej objętości, co wydłuża czas dejonizacji. Czas przewodzenia ŁP nie powinien być dłuższy, niż czas niezbędny do uzyskania gwarantowanej wytrzymałości przerwy międzystrykowej BKT.

Wyłączenie ŁP powinno nastąpić dopiero wówczas, gdy przerwa międzystrykowa w BKT zostanie zdejonizowana, co zależy od czasu przewodzenia prądu przez łącznik półprzewodnikowy ŁP. Z drugiej strony nie można dopuścić do nadmiernego wzrostu prądu zwarciovego, który narasta cały czas, aż do momentu przejścia go przez warystor ZnO. Dopiero ten ostatni wymusza przejście prądu przez zero.

Dużą zaletą bezpieczników krótkotopikowych wchodzących w skład CHCL jest olbrzymia dopuszczalna gęstość robocza prądu w topiku [14]. Oznacza to łatwość



budowy ograniczników na duże prądy znamionowe, takie jakie są trudne do opanowania przez bezpieczniki klasyczne lub inne rodzaje ograniczników prądu. W CHCL można stosować bezpieczniki o bardzo krótkich topikach i małym przekroju tylko dlatego, że nie wymaga się od nich praktycznie żadnej zdolności wyłączalnej.

Własności łączeniowe CHCL, zależą w dużym stopniu od własności zastosowanego łącznika półprzewodnikowego, którego największy prąd wyłączalny decyduje o poziomie ograniczania, a pośrednio także o prądzie wyłączalnym ogranicznika, czyli największym prądzie zwarciovym obwodu, w którym może być ten ogranicznik zainstalowany. W rozpatrywanym ograniczniku zastosowano tranzystor IGBT. Największe prądy wyłączalne obecnie produkowanych tranzystorów IGBT sięgają 4 kA, a więc prądy zwarciove sieci, w których można instalować CHCL nie powinny przekraczać  $40 \div 50$  kA, o ile nie przewiduje się pracy równoległej tranzystorów. Zakłada się, że granica ta szybko zostanie podniesiona wraz z rozwojem technologii urządzeń półprzewodnikowych.

Napięcie znamionowe IGBT decyduje także o napięciu pracy CHCL. Mimo, że bezpiecznik krótkotopikowy można łatwo budować na średnie napięcia, to nie można wykorzystywać jego sporej wytrzymałości, jeśli nie zastosuje się szeregowego układu IGBT, co jest kosztowne i kłopotliwe. Z tego powodu można przyjąć, że obecnie CHCL mogą być stosowane głównie w sieciach elektroenergetycznych o napięciu do 1 kV oraz sieciach trakcyjnych 3 kV.

Chociaż z punktu widzenia jakości energii [1] ograniczanie prądów zwarciovych należałoby zaczynać jak najwcześniej, natychmiast po wykryciu stanu zwarcia, to dobierając CHCL do pracy w konkretnym miejscu sieci należy uwzględnić występujące tam przeciążenia, prądy rozruchowe, a także zasady selektywności zabezpieczeń. Ze względu na szybką (stromą) charakterystykę  $t-I$  ogranicznika CHCL, może się okazać, że należy dobierać większe prądy znamionowe bezpiecznika BKT niż ma to miejsce w innych współczesnych aparatach.

Ogranicznik CHCL szczególnie nadaje się jako zabezpieczenie „ostatniej szansy” chroniące system w przypadku awarii wyłącznika lub jako jego dobezpieczenie. Może zastąpić bezpieczniki ograniczające na bardzo duże prądy znamionowe, których koszt wymiany jest wielokrotnie wyższy od kosztu bezpiecznika krótkotopikowego.

Poprzez zastosowanie ogranicznika CHCL możliwe jest skuteczne ograniczenie zapadów napięcia przy zwarciach po stronie niskiego napięcia transformatora sieciowego i ich propagację w sieciach rozdzielczych wysokiego napięcia. Eliminację niekorzystnych skutków zapadów napięcia, będących skutkiem zwarc w systemie elektroenergetycznym uzyskać można również przez odpowiednią konfigurację systemu elektroenergetycznego – poprzez odpowiednie przyłączanie odbiorców do systemu elektroenergetycznego, jak zostało to zaproponowane przez Żyborskiego [16].

Koszt bezstykowego hybrydowego ogranicznika prądu CHCL jest dyktowany ceną elementów energoelektronicznych w gałęzi gaszącej. Na szczęście żywotność tych ostatnich jest duża. Jego wymiary są niewielkie, a obsługa prosta. Ze względu na konieczność wymiany bezpiecznika po zadziałaniu nadaje się do zabezpieczeń „życiowych”, np. przed skutkami łuku

awaryjnego w rozdzielnicach przy dużych prądach roboczych.

#### 4. OGRANICZENIE SKUTKÓW ZWARĆ ŁUKOWYCH W ROZDZIELNICACH

Zapłon łuku w rozdzielnicy, zwanego łukiem awaryjnym zawsze stanowi poważne zagrożenie dla systemu elektroenergetycznego. Z licznych publikacji wiadomo, że energia takiego łuku mniejsza niż 100 kJ nie wywołuje większych szkód, ale od poziomu 200 kJ problemy narastają [17]. Utrzymanie zwarcia przez ułamek sekundy, przy prądzie zwarciovym kilkadziesiąt kA, powoduje wydzielanie energii 200 kJ, przy napięciu łuku ok. 100 V. Dlatego sprawą ważną jest jak najszybsze wyłączenie prądu łuku awaryjnego, a jeśli to możliwe - z ograniczeniem prądu, aby jak najbardziej zredukować wydzielaną energię.

Łuk awaryjny jest dużym zagrożeniem, ale prawdopodobieństwo jego zaistnienia jest niewielkie. Najczęściej jest wywoływany przez zwierzęta lub nieostrożność obsługi. Zabezpieczenie się przed jego skutkami można traktować jako zabezpieczenie życiowe. Powinno ono być natychmiastowe, bez opóźnienia wynikającego z selektywności zabezpieczeń, najlepiej z ograniczeniem prądu.

Chociaż w systemie nn. z uziemionym punktem neutralnym zwarcie bez udziału ziemi zdarza się dość rzadko, to w przypadku trójfazowego łuku awaryjnego, palącego się między szynami w rozdzielnicy, istotny udział zwarcia doziemnego jest mniej prawdopodobny. Odległości torów prądowych do uziemionych przewodzących osłon i elementów konstrukcyjnych zwykle są znacznie większe niż odstępy międzyfazowe, zaś napięcia fazowe są  $\sqrt{3}$  razy mniejsze. Dlatego łuk doziemny w niskonapięciowej rozdzielnicy ma tendencję do samoistnego gaśnięcia. Często zdąży jednak wywołać łukowe zwarcie międzyfazowe, które okazuje się najistotniejszym zagrożeniem dla rozdzielnicy nn.

W rozdzielnicach nn, ciekawym rozwiązaniem jest możliwość gaszenia łuku zwarcia trójfazowego bez udziału ziemi, w płaskim układzie szyn, przez wyłączenie prądu tylko w jednej, środkowej fazie. Wówczas łuk może się palić wyłącznie między szynami skrajnymi, co wymaga zwiększenia jego długości. W konsekwencji zwiększone napięcie łukowe redukuje prąd w tych fazach i powoduje jego przerwanie przy najbliższym przejściu przez zero [17].

Do zabezpieczania rozdzielnicy w takich przypadkach hybrydowy ogranicznik bezstykowy zainstalowany w środkowej szynie płaskiego układu szyn może okazać się niezwykle praktyczny i ekonomiczny, szczególnie w przypadku dużych prądów roboczych.

#### 5. WNIOSKI

Można oczekiwać, że w najbliższych latach odbiorcy będą domagać się od dostawców energii elektrycznej skrócenia do minimum chwilowego zapadu napięcia sieci przy zwarciach. Będą także wzrastały wymagania co do zabezpieczenia rozdzielnic przed skutkami łuku awaryjnego, ze względu na ogromne straty związane z przestojem. Istniejące klasyczne wyłączniki mechanizmowe i bezpieczniki nie będą w stanie sprostać tym wymaganiom.

Wyłączniki hybrydowe umożliwiają bardzo szybkie wyłączenie zwarc i skrócenie chwilowego zapadu napięcia do 1...2ms. Można oczekiwać, że w niedługim czasie te

niekonwencjonalne wyłączniki spotykają się z zainteresowaniem wymagających odbiorców energii elektrycznej niskiego napięcia.

Zastąpienie łącznika zestykowego w hybrydowym ograniczniku prądów zwarciovych bezpiecznikiem krótkotopikowym znacząco redukuje rozmiary i koszty, przy równoczesnym zagwarantowaniu dużej szybkości działania i stopnia ograniczania prądu. Nowy ogranicznik szczególnie dobrze nadaje się do zabezpieczania „życiowego” urządzeń na duże prądy robocze, w tym do zabezpieczania rozdzielnic nn od skutków łuku awaryjnego. Może być wykorzystany do łagodzenia zapadów napięcia. Jest urządzeniem niskonapięciowym, choć wchodzący w skład CHCL bezpiecznik krótkotopikowy można budować na średnie napięcia. Barierą dla podniesienia napięcia pracy jest konieczność łączenia szeregowego urządzeń półprzewodnikowych.

## 6. BIBLIOGRAFIA

1. Norma PN-EN 50160:1998: Parametry napięcia zasilającego w publicznych sieciach rozdzielczych. PKN 1998
2. Siwy E.: Dostosowywanie przepisów polskich w zakresie jakości energii elektrycznej do wymogów Unii Europejskiej, II Konferencja Jakość energii elektrycznej w sieciach elektroenergetycznych w Polsce, Zmiana napięcia w sieciach nn, Jelenia Góra, 8-9 maja 2003.
3. Wolny A., Partyka R., Leśniewski P., Semenowicz B., Skamarski A.: Ograniczniki bezpiecznikowe prądów zwarciovych na duże prądy robocze, Sympozjum „Elektryczna aparatura rozdzielcza 2004”, czerwiec 2004 Poznań.
4. Behrens P., Cieleit A., Ginzburg M., Stachorra E.K.: Fault current limiters for distribution networks – state of the art and development projects. Electrical Power Quality and Utilisation, Tom 8, Zeszyt 1/2, 2002r.
5. Hartung K. H.: Is – limiter – reliable and economic protection against short-circuits currents, 10-th International Symposium on “Short Circuit in Power Systems”, Łódź, 28-29 October 2002.
6. Itoh T., Miyamoto T., Wada Y., Mori T., Sasao H.: Design considerations on the P. P. F. for a Control Center. IEEE Trans., vol. PAS-92, No 4, p. 1292-1297, 1973.
7. Dzierzbicki S., Walczuk E.: Wyłączniki ograniczające prądu przemiennego, Wydawnictwa Naukowo-Techniczne, Warszawa 1976.
8. Messina C., Messina N., Oriti C., Tina G.: High speed current limiting circuit breaker for LV distribution systems, 8th International Symposium on Short-Circuit Currents in Power Systems, 8-10 October 1998, Brussels, Belgium.
9. Kerim A.: High-speed snubberless GTO thyristor circuit breaker for low power circuit, 7-th International Symposium on Short-Circuit Currents in Power Systems, Warszawa, Sep. 1996.
10. Czucha J., Pikoń M., Żyborski J.: Ultra rapid IGBT-contact current limiting interrupting device of very high breaking capacity, 8th International Symposium on Short-Circuit Currents in Power System
11. Żyborski J.: Hybrid current limiting and interrupting devices. Invited lecture. 5th Int. Con. on Electrical Contacts, Electromechanical Components and Their Applications, ICECT'99, Nagoya, Japan, 1999, t. 1, s. 329-336
12. Batrosik M., Wójcik F.: Arcless DC hybrid circuit breaker, Eight International Conference on Switching Arc Phenomena with satellite International Symposium on Electrical Technologies for Environmental Protection SAP&ETEP-97.
13. Krasuski, B., Związek W., Szymański E.: Working conditions of two-path fuse, International. Symposium on Switching Arc Phenomena, Łódź (Poland) 1985, p. 368
14. Wolny A., Semenowicz B.: Hybrid contactless short-circuit current limitation, 10-th International Symposium on “Short Circuit in Power Systems”, Łódź, 28-29 October 2002.
15. Semenowicz B., R. Partyka: Dielectric strength of ultra-short fuse. Int. Conf. on Electric Fuses and their Appl. 2003, Gdańsk.
16. Żyborski J., Holc A.: Energy quality improvement by ultra rapid L.V. fault current limiting and interrupting, 10-th International Symposium on “Short Circuit in Power Systems”, Lodz, 28-29 October 2002.
17. Partyka R.: The measurement and calculation of gas temperature inside a switchgear during fault arc period. Archiwum Elektrotechniki 2004.

## THE METHODS OF SHORT-CIRCUIT CURRENTS LIMITATION IN LV DISTRIBUTION NETWORKS

**Key-words:** hybrid circuit breaker, short-circuit current

A new idea of a hybrid contactless current limiter and the properties of existing current limiter are discussed. On the substitution of a special ultra-short fuse for a contact switch in the hybrid current limiter a new device has been obtained, suitable for fast short-circuit fault cleaning. The fuse role is only to operate at faulty conditions, forcing current transfer into a parallel semiconductor device. Then the current is interrupted at an appropriate instant. They can be helpful in the reduction of voltage dips. It is thought of as a last resort protection in high rated current circuits, like bus bars of switchboards.