

Dr inż. Grzegorz Fotyga

Politechnika Gdańska,  
Wydział Elektroniki, Telekomunikacji i  
Informatyki,  
Katedra Inżynierii Mikrofalowej i Antenowej

grzfotyg@pg.gda.pl



Poznań, 21-23 czerwca 2017

## METODY REDUKCJI RZĘDU MODELU W ANALIZIE ELEKTROMAGNETYCZNEJ METODĄ ELEMENTÓW SKOŃCZONYCH

### MODEL ORDER REDUCTION FOR FINITE ELEMENT METHOD IN ELECTROMAGNETIC ANALYSIS

**Streszczenie:** Niniejszy artykuł opisuje nową technikę lokalnej redukcji rzędu modelu, która pozwala na poprawę efektywności Metody Elementów Skończonych (MES) w obliczeniach elektromagnetycznych. Zaproponowana technika została zaimplementowana w trójwymiarowym, wektorowym sformułowaniu MES. Jej efektywność została zweryfikowana poprzez symulację działania złożonych struktur mikrofalowych. Dzięki zaprezentowanemu algorytmowi uzyskano kilkudziesięciokrotne przyspieszenia analizy utrzymując żadaną dokładność obliczeń.

**Abstract:** The aim of this work is to improve the efficiency of the Finite Element Method (FEM) applied to electromagnetic problems by means of the novel technique of local model order reduction (MOR). The proposed technique has been implemented in the three-dimensional vector formulation of FEM. Its effectiveness has been verified by numerous simulations of microwave complex structures. The numerical tests prove that the proposed method provides significant reduction of the simulation time, without considerable loss of accuracy.

**Słowa kluczowe:** Elektrodynamika obliczeniowa, Metoda Elementów Skończonych, Redukcja Rzędu Modelu.

**Keywords:** Computational Electromagnetics, Finite Element Method, Model Order Reduction.

#### 1. WSTĘP

Symulacje numeryczne są wykorzystywane w wielu gałęziach inżynierii jako podstawowe narzędzie do modelowania zjawisk fizycznych. W ostatnim trzydziestolecu zyskały one szczególną popularność w analizie rozkładu pól elektromagnetycznych, czego dowodem jest powstanie dziedziny wiedzy określanej mianem elektrodynamiki obliczeniowej (ang. Computational Electromagnetics – CEM). Obecnie symulacje numeryczne są niezastąpionym narzędziem w procesie projektowania i optymalizacji urządzeń i systemów w paśmie mikrofal.

Jedną z najczęściej stosowanych metod numerycznych w symulacjach elektrodynamice jest Metoda Ele-

mentów Skończonych (MES) [1-2]. Głównym założeniem MES jest podział analizowanego obszaru ciągłego na podobszary, zwane elementami skończonymi. W każdym z elementów rozwiązanie równania różniczkowego jest aproksymowane za pomocą funkcji bazowych, których współczynniki są znajdowane poprzez rozwiązanie odpowiednio skonstruowanego liniowego układu równań.

Duża popularność MES w elektromagnetyzmie wynika z faktu, że pozwala ona na pełnofalowe rozwiązywanie równań Maxwella w dziedzinach obliczeniowych o złożonej geometrii, zawierających niejednorodne i anizotropowe materiały. Do wad MES można zaliczyć złożone sformułowanie matematyczne i złożony algorytm (szczególnie w przypadku wektorowej analizy w przestrzeni trójwymiarowej za pomocą funkcji bazowych wyższego rzędu) oraz konieczność rozwiązywania niejednokrotnie wielkich układów równań (sięgających setek milionów zmiennych). W tym przypadku analiza numeryczna może zabrać wiele godzin, a nawet dni, przy założeniu, że geometria i własności materiałowe analizowanego problemu nie zmieniają się. Jeżeli celem analizy jest optymalizacja parametrów geometrycznych lub materiałowych, symulacja może trwać jeszcze dłużej.

Rys.1. Projektcja macierzy  $A$  na podprzestrzeń rozpiętą na wektorach bazy  $Q$ . Elementy niezerowe macierz  $A$  przedstawione są za pomocą czarnych punktów.

W ostatnich latach prowadzone są intensywne badania nad przyspieszaniem obliczeń MES. Jedną z najpopularniejszych metod jest tzw. redukcja rzędu modelu (RRM, ang. Model Order Reduction - MOR), która polega na projekcji oryginalnego macierzowego układu równań na podprzestrzeń, za pomocą odpowiednio skonstruowanej bazy projekcyjnej (bazy składającej się z ortogonalnych wektorów) [3-8]. Przykład projekcji macierzy  $\mathbf{A}$  na podprzestrzeń rozpiętą na wektorach bazy  $\mathbf{Q}$  jest przedstawiony na rys. 1. Baza projekcyjna budowana jest na podstawie założenia, że funkcje przenoszenia problemu oryginalnego i modelu zredukowanego, jak również ich momenty (czyli pochodne względem częstotliwości do zadanego rzędu) są dopasowane w wybranych częstotliwościach. Dzięki temu powstaje układ równań o drastycznie mniejszej liczbie zmiennych, zwany modelem zredukowanym. Pozwala on na uzyskanie rozwiązania w znacznie krótszym czasie, z wykorzystaniem mniejszych zasobów pamięci operacyjnej. Kosztem redukcji jest ograniczenie pasma częstotliwości, w którym model zredukowany odpowiada oryginalnemu modelowi.

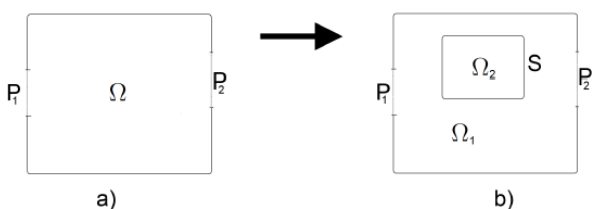
W niniejszym artykule przedstawiono nowatorską metodę redukcji rzędu modelu, przeznaczoną do stosowania w wybranych podobszarach dziedziny obliczeniowej MES.

## 2. LOKALNA REDUKCJA RZĘDU MODELU W METODZIE ELEMENTÓW SKOŃCZONYCH

Redukcja rzędu modelu jest skutecznym narzędziem w przyspieszaniu analizy elektromagnetycznej metodą elementów skończonych, jednak dla układów równań o bardzo dużej liczbie niewiadomych, redukcja globalna (przeprowadzana dla całej dziedziny obliczeniowej) staje się nieefektywna, ponieważ wymaga faktoryzacji całej macierzy systemowej  $\mathbf{A}$  układu równań MES:

$$\mathbf{Ax} = \mathbf{b}, \quad (1)$$

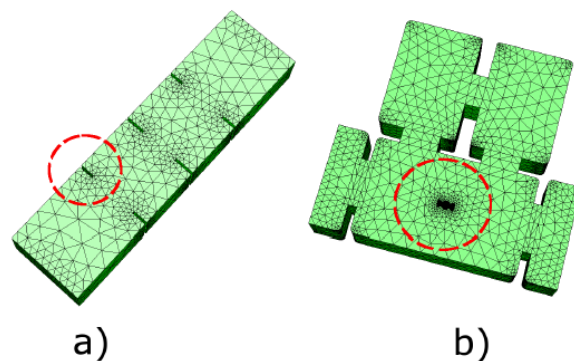
gdzie  $\mathbf{x}$  jest wektorem rozwiązania, a  $\mathbf{b}$  jest wektorem pobudzeń [1-2]. W tym przypadku bardziej opłacalna jest redukcja lokalna.



Rys. 2. Obszar  $\Omega$  podzielony na podobszary  $\Omega_1$  i  $\Omega_2$  za pomocą granicy  $S$ .

Proces lokalnej redukcji rzędu modelu rozpoczyna się od podziału dziedziny obliczeniowej na wiele podobszarów (Rys. 2 przedstawia wydzielenie z dziedziny obliczeniowej pojedynczego podobszaru). W wyniku tej operacji macierz systemowa, wektor pobudzenia i wek-

tor rozwiązania są podzielone na bloki odpowiadające wydzielonym podobszarom. Następnie układy równań związane z podobszarami są poddawane procesowi redukcji niezależnie. W wyniku projekcji duże i rzadkie macierze MES (związane z wydzielonymi podprzestrzenniami) są zastępowane przez małe i gęste macierze, które z bardzo dużą dokładnością opisują własności elektromagnetyczne podobszarów struktury. Noszą one nazwę makromodeli. Makromodele są szczególnie atrakcyjne w analizie podobszarów dziedziny obliczeniowej zawierających małe elementy o skomplikowanej geometrii lub takich, w których obserwuje się silną nieliniowość przestrzenną pól, co wymaga stosowania siatki o dużej gęstości. Przykłady takich podobszarów przedstawione są na Rys. 3.



Rys. 3. Przykłady struktur zawierających małe elementy (zaznaczone na czerwono), które wymagają drobnego siatkowania, ze względu na duże zaburzenia pola elektromagnetycznego w ich otoczeniu. a) przesłony indukcyjne, b) nieciągłość strojaca.

Podejście to znacznie przyspiesza proces redukcji i zmniejsza wymagania odnośnie pamięci RAM, ponieważ faktoryzacji są poddawane bloki macierzy o znacznie mniejszych rozmiarach w porównaniu z macierzą systemową. Dodatkowym czynnikiem przyspieszającym redukcję jest możliwość stosowania znacznie niższych rzędów redukcji. Ponadto, lokalna redukcja pozwala na klonowanie makromodeli w przypadku występowania w dziedzinie obliczeniowej podobszarów o identycznej geometrii. Zwielokrotnione makromodele mogą być następnie grupowane i poddawane ponownej redukcji w procedurze redukcji wielopoziomowej. Temat ten jest szerzej omówiony w publikacji [8].

Szczegółowy opis metody implementacji makromodeli w MES można znaleźć w [7]. Bazuje on na algorytmie SAPOR (ang. Second-Order Arnoldi Method for Passive Order Reduction [9]), w którym kolejne momenty oryginalnej funkcji przenoszenia obliczane są niejawnie, tworząc ortogonalną podprzestrzeń Kryłowa.

## 3. KOMPRESJA LICZBY NIEWIADOMYCH NA GRANICACH MAKROMODELI

O rozmiarze makromodelu powstałego w wyniku redukcji decydują dwa czynniki: rząd redukcji  $q$  (patrz - [7]) oraz liczba niewiadomych opisujących rozkład pola



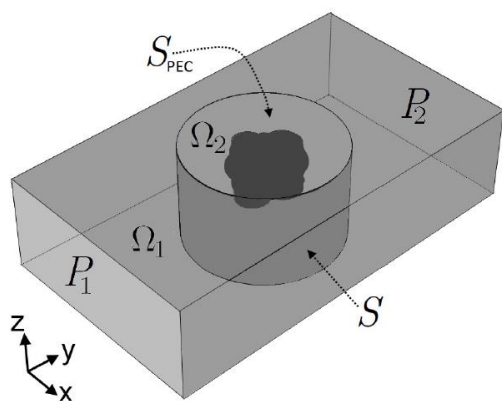
elektrycznego na granicy makromodelu:  $n_S$ . Makromodel jest gęstą macierzą o rozmiarach  $r \times r$ , gdzie:

$$r = 2 \cdot q \cdot n_S. \quad (2)$$

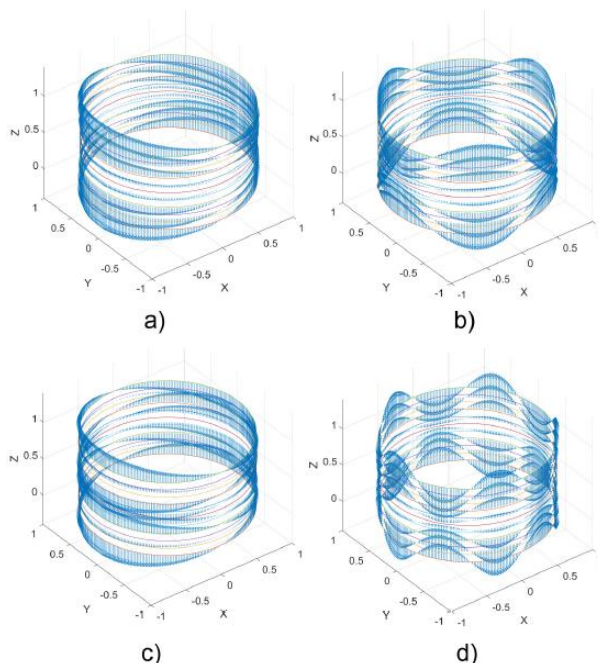
W przypadku trójwymiarowego sformułowania MES z funkcjami bazowymi wyższego rzędu liczba niewiadomych na granicy  $S$  może sięgnąć kilkuset lub kilku tysięcy, zależnie od gęstości siatki i rozmiarów wydzielonego podobszaru. W praktycznych zastosowaniach lokalnej redukcji dotyczących szerokopasmowej analizy złożonych struktur, rząd  $q$  przyjmuje zazwyczaj wartość ok. 5-10.

Duże wartości  $q$  i  $n_S$  prowadzą do znacznego wydłużenia czasu redukcji i rozwiązywania wynikowego układu równań. Ponadto, kiedy w procesie redukcji powstaje wiele makromodeli o dużych rozmiarach, zaczynają one zajmować znaczącą ilość pamięci operacyjnej, ponieważ są przechowywane jako macierze gęste.

Z tych względów konieczne jest zastosowanie technik, które prowadzą do ograniczenia  $r$ . Wartość rzędu redukcji  $q$  nie może być zmniejszona, ponieważ prowadzi to do znacznej utraty dokładności obliczeń wykonanych za pomocą modelu zredukowanego. Możliwe jest natomiast zmniejszenie wartości  $n_S$  poprzez operację zwaną *kompresją liczby niewiadomych na granicach makromodeli* [8]. Operacja ta jest wykonywana przed procesem redukcji i prowadzi do skrócenia czasu redukcji oraz do zmniejszenia rozmiarów makromodeli. Kosztem tej operacji jest wprowadzenie do analizy błędu spowodowanego aproksymacją rozkładu pola na granicy makromodelu. Operacja ta jest szerzej opisana w artykule [8]. Rys. 4 i Rys. 5 przedstawiają odpowiednio: przykładowy podobszar wydzielony z dziedziny obliczeniowej za pomocą cylindrycznej powierzchni  $S$  i przykładowe funkcje wykorzystane do aproksymacji rozkładu pola elektrycznego na  $S$ .



Rys. 4. Powierzchnia  $S$  dzieli dziedzinę obliczeniową na  $\Omega_2$  (zawierającą nieciągłość wraz z otoczeniem, poddawaną procesowi lokalnej redukcji rzędu modelu) i  $\Omega_1$  (pozostały obszar).



Rys. 5. przykładowe funkcje wektorowe wykorzystane do aproksymacji rozkładu pola elektrycznego na granicy  $S$  z Rys. 4.

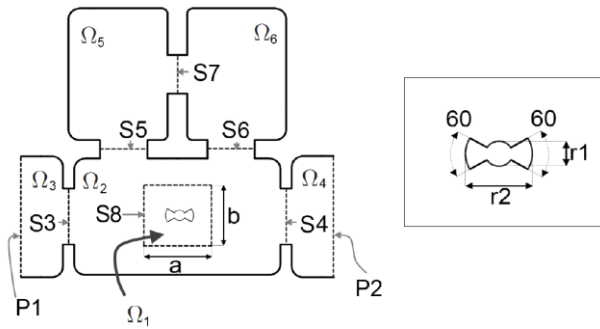
#### 4. EKSPERYMENTY NUMERYCZNE

W niniejszym punkcie zostaną przedstawione wyniki analizy numerycznej filtra falowodowego w konfiguracji kwadrupletu [10]. Porównane będą rezultaty uzyskane za pomocą następujących metod:

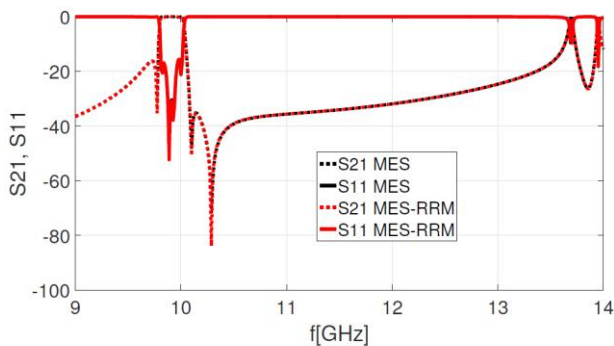
- Standardowe sformułowanie metody elementów skończonych (oznaczone jako MES). Wyniki uzyskane za pomocą MES będą odniesieniem dla proponowanego algorytmu redukcji rzędu modelu.
- Sformułowanie zaproponowane w niniejszej pracy, oznaczone jako MES-RRM.

Filtr jest zbudowany z trzech wnek rezonansowych połączonych przysłonami w postaci krótkich odcinków falowodu, przy czym w jednym z rezonatorów umieszczono nieciągłość służącą do przestrajania filtra. Wymiary filtra zaprezentowane są na rys. 6.

Celem analizy jest wyznaczenie parametrów rozproszenia  $S_{11}$  i  $S_{21}$  dla 401 punktów częstotliwości w paśmie 9-14 GHz. Warunki brzegowe analizowanego problemu stanowią wrota wejściowe i wyjściowe (pobudzenie rodzajem  $TE_{10}$ ) oraz ścianki wykonane z idealnego przewodnika (ang. Perfect Electric Conductor - PEC). W wyniku zastosowania procedury MES powstał układ równań z 764253 niewiadomymi. Czas wyznaczania referencyjnych charakterystyk rozproszenia to 34161 s.



Rys. 6. Geometria filtru falowodowego w konfiguracji kwadrupletu.  $r_1 = 1$  mm,  $r_2 = 2$  mm,  $a = 11,5$  mm,  $b = 10,5$  mm. Wysokość nieciągłości wynosi 9 mm. Pozostałe wymiary filtru są przedstawione w [10].



Rys. 7. Charakterystyki filtru w konfiguracji kwadrupletu uzyskane za pomocą MES i MES-RRM.

Następnie wykonano operację kompresji liczby niewiadomych na granicach  $S_1 - S_8$  oraz operację redukcji lokalnej, które trwały odpowiednio: 56,3 s i 1690,5 s. W efekcie otrzymano układ równań o 288 niewiadomych, którego rozwiązanie w 401 punktach częstotliwości zajęło 7,15 s. Całkowite przyspieszenie obliczeń dzięki MES-RRM wynosi 19,5, natomiast stopień redukcji liczby niewiadomych wynosi ok. 2654. Maksymalne wykorzystanie pamięci RAM w tym przypadku to 5,0 GB (ponad 5 razy mniej w porównaniu z MES). Charakterystyki filtru uzyskane za pomocą MES i MES-RRM są przedstawione na rys. 7. Uzyskano dużą zgodność wyników w szerokim paśmie częstotliwości.

## 5. PODSUMOWANIE

W niniejszym artykule przedstawiono metodę lokalnej redukcji rzędu modelu, przeznaczoną do przyspieszenia analizy elektromagnetycznej metodą elementów skończonych. Eksperyment numeryczny potwierdził, że proponowana metoda pozwala na uzyskanie kilkudziesięciokrotnych przyspieszeń obliczeń. Ponadto, gwarantuje ona niski błąd w szerokich pasmach częstotliwości oraz znaczne obniżenie zapotrzebowania na pamięć RAM.

## LITERATURA

- [1] Pelosi Giuseppe, Coccioli Roberto, Selleri Stefano. 2009. „Quick finite elements for electromagnetic waves.”. Artech House.
- [2] Jin Jian-Ming. 2015. „The finite element method in electromagnetics.” John Wiley & Sons.
- [3] De La Rubia Valentin. 2014. „Reliable reduced-order model for fast frequency sweep in microwave circuits”. Electromagnetics, 34(3-4):161–170
- [4] Burgard Stefan, Ortwin Farle, Dyczij-Edlinger Romanus. 2015. „An H Adaptive Sub-Domain Framework for Parametric Order Reduction.” IEEE Transactions on Magnetics 51.3, 1-4.
- [5] Wu Hong, Cangellaris Andreas C. 2004. „Model-order reduction of finite-element approximations of passive electromagnetic devices including lumped electrical-circuit models.” IEEE transactions on microwave theory and techniques 52.9, 2305-2313.
- [6] Fotyga Grzegorz, Nyka Krzysztof, Mrozowski Michal. 2012. „Efficient model order reduction for FEM analysis of waveguide structures and resonators.” Progress In Electromagnetics Research 127: 277-295.
- [7] Fotyga Grzegorz, Michal Rewiński, Mrozowski Michal. 2015. „Wideband macromodels in finite element method.” IEEE Microwave and Wireless Components Letters 25.12: 766-768.
- [8] Fotyga Grzegorz, Nyka Krzysztof, Mrozowski Michal. 2013. „Multilevel model order reduction with generalized compression of boundaries for 3-D FEM electromagnetic analysis.” Progress In Electromagnetics Research 139: 743-759.
- [9] Su, Yangfeng, et al. 2004. „SAPOR: Second-order Arnoldi method for passive order reduction of RCS circuits.” Proceedings of the 2004 IEEE/ACM International conference on Computer-aided design. IEEE Computer Society.
- [10] Szydłowski Lukasz, Lamecki Adam, Mrozowski Michal. 2012. „Coupled-resonator waveguide filter in quadruplet topology with frequency-dependent coupling—a design based on coupling matrix.” IEEE Microwave and Wireless Components Letters 22.11: 553-555.