

**Zdzisław KOWALCZUK, Krzysztof E. OLIŃSKI**

Katedra Systemów Decyzyjnych

Wydział Elektroniki, Telekomunikacji i Informatyki, Politechnika Gdańska

## **METODY SPRZĘGANIA MODELI DYNAMIKI RUROCIĄGÓW PRZESYŁOWYCH**

### **Słowa kluczowe**

Modele dynamiki rurociągow, modelowanie systemów dynamicznych, systemy symulacji układów dynamicznych.

### **Streszczenie**

Artykuł opisuje dwie metody sprzęgania modeli dynamiki rurociągow przesyłowych. Narzędzia takie są kluczowe dla budowy efektywnych systemów symulacji rozległych i złożonych instalacji rurociągow stosowanych w przemyśle. Pierwsza z proponowanych metod (GMS – globalna metoda sprzęgania) wykorzystuje ‘globalne’ (w skali modelu) zależności między ciśnieniem i przepływem masowym medium między łączonymi odcinkami rurociągu. Metoda globalna wykorzystuje parametry (nastawy) nazywane współczynnikami wzajemnego oddziaływania. Wartości tych parametrów mogą być wyznaczone za pomocą odpowiednich formuł matematycznych. Drugie podejście do sprzęgania modeli dynamiki rurociągow (LMS – lokalna metoda sprzęgania) oparte jest na analitycznym modelowaniu dynamiki w miejscu łączenia odcinków rurociągu.

### **Wprowadzenie**

Efektywne i wiarygodne narzędzia symulacyjne procesów dynamicznych są niezbędnym elementem systemów detekcji uszkodzeń wykorzystywanych

w diagnostyce przemysłowej. W niniejszym artykule rozważany jest opis procesów dynamicznych zachodzących w rurociągach, którego pełne omówienie można odnaleźć w publikacjach [2, 3].

W zastosowaniach przemysłowych struktura instalacji rurociągowych ma miejsca łączenia/rozwidleń odcinków rurociągów o różnych średnicach. W przypadku braku pomiarów ciśnienia/przepływu medium w takich miejscach niezbędne jest wykorzystanie metod aproksymacyjnych.

Artykuł ten ma następującą strukturę: punkt 1 wprowadza podstawowe pojęcia oraz prezentuje elementarne formuły matematyczne wykorzystywane przy opisie dynamiki medium w rurociągu; punkt 2 opisuje globalną metodę sprzęgania modeli dynamiki rurociągów wraz z przedstawieniem analitycznych metod wyznaczania wartości współczynników wzajemnej interakcji wykorzystywanych w tym podejściu; punkt 3 poświęcony jest omówieniu technik symulacyjnych z zastosowaniem GMS. Kolejny punkt artykułu przedstawia szkic modelu rozwidlenia typu Y. Punkt 5 prezentuje podejście LMS. Krótkie porównanie obydwu podejść (globalnego i lokalnego) zostało zaprezentowane w punkcie 6. Pracę kończy podsumowanie.

## 1. Model dynamiki rurociągu

Większość modeli dynamiki przepływu medium w rurociągu oparta jest na równaniach (1) oraz (2) [2, 3]:

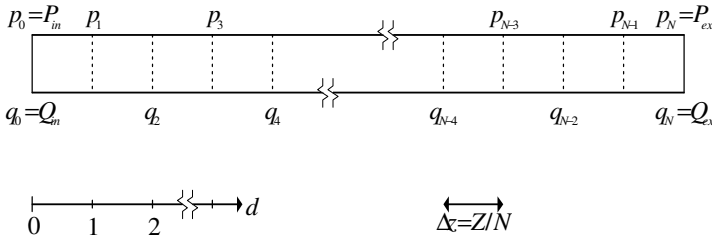
$$\frac{A}{c^2} \frac{\partial p}{\partial t} + \frac{\partial q}{\partial z} = 0 \quad (1)$$

$$\frac{1}{A} \frac{\partial q}{\partial t} + \frac{\partial p}{\partial z} = -\frac{\lambda c^2}{2DA^2} \frac{q|q|}{p} - \frac{g \sin \alpha}{c^2} p \quad (2)$$

gdzie:  $A$  jest przekrojem poprzecznym,  $D$  jest średnicą rurociągu,  $p$  oznacza ciśnienie,  $q$  jest przepływem masowym,  $c$  jest prędkością dźwięku w medium,  $\lambda$  oznacza współczynnik tarcia,  $\alpha$  jest kątem nachylenia odcinka rurociągu do poziomu,  $z$  jest osią wzdłużną rurociągu.

Model stanowy dla procesu dynamiki przepływu medium został przedstawiony w [2, 3]. Analizowany odcinek rurociągu dzielony jest na  $N$  segmentów (rys. 1).





Rys. 1. Podział odcinka rurociągu na  $N$  segmentów

Równania stanowe mają następującą postać (*ibid.*):

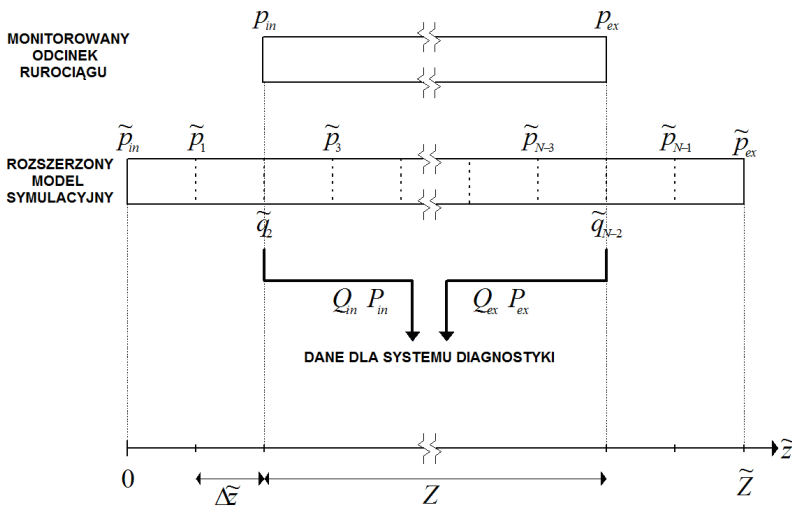
$$\mathbf{Ax}^k = \mathbf{Bx}^{k-2} + \mathbf{C}(\mathbf{x}^{k-1})\mathbf{x}^{k-1} + \mathbf{Du}^{k-1} + \mathbf{Eu}^k \tag{3}$$

$$\mathbf{x}^k = [q_0^k \ q_2^k \ q_4^k \ \dots \ q_N^k \ P_1^k \ P_3^k \ P_5^k \ \dots \ P_{N-1}^k]^T \in \mathfrak{R}^{N+1} \tag{4}$$

$$\mathbf{u}^k = [p_0^k \ p_N^k]^T = [P_{in}^k \ P_{ex}^k]^T \in \mathfrak{R}^2 \tag{5}$$

gdzie: **A**, **B**, **C**, **D**, **E** są macierzami systemowymi o odpowiednich wymiarach.

Rozszerzony model rurociągu (*ibid.*) stosowany jest w celu jednoczesnego wyznaczania ciśnienia i przepływu masowego na końcach odcinka rozpatrywanego rurociągu. Schemat takiego modelu został przedstawia rys. 2.

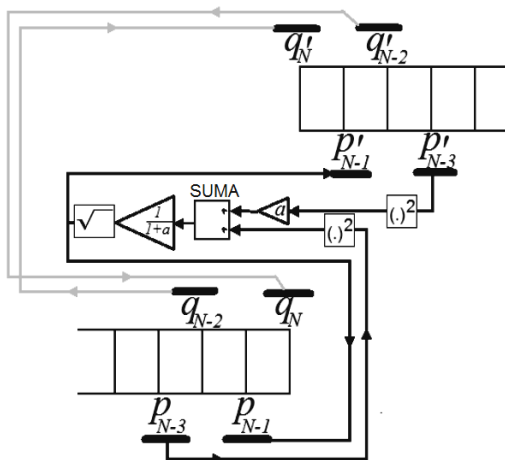


Rys. 2. Zestawienie modelu symulacyjnego i monitorowanego obiektu



## 2. Globalna metoda sprzęgania (GMS)

Prezentowane podejście GMS oparte jest na heurystycznej strukturze sprzęgu zaprezentowanej na rys. 3. W tym przypadku zachodzi potrzeba wyznaczenia wartości parametru ‘strojenia’ (współczynnika interakcji  $a$ ) w celu zapewnienia bilansu przepływu masowego na wejściu i wyjściu układu zbudowanego z połączonych odcinków rurociągu. Formuła matematyczna pozwalająca wyznaczyć wartość tego parametru opisana jest poniżej.



Rys. 3. Schemat łączenia odcinków rurociągu (GMS), czarne linie oznaczają sprzęgi ciśnieniowe, szare linie reprezentują sprzęgi przepływu masowego

Ogólna zależność dla przepływu masowego w rurociągu została zdefiniowana w [4] jako:

$$q = 0.0359 \sqrt{\frac{(p_1^2 - p_2^2) D^5}{K d \lambda L T}} \quad (6)$$

gdzie  $K$  jest współczynnikiem ściśliwości,  $L$  to długość odcinka rurociągu,  $T$  oznacza temperaturę bezwzględną.

Dla rurociągów ‘gładkich’ możemy zastosować uproszczoną formułę pozwalającą na wyznaczenie  $\lambda$  [4]:

$$\lambda = \frac{0.317}{Re^{0.25}} \quad (7)$$

Dla ‘chropowatej’ klasy rurociągów obowiązuje poniższa formuła:

$$\frac{1}{\sqrt{\lambda}} = -2 \log \left( \frac{6.1}{Re^{0.915}} + 0.134 \frac{k}{r} \right) \quad (8)$$



lub:

$$\frac{1}{\sqrt{\lambda}} = -2 \log \left( \frac{2.51}{Re \sqrt{\lambda}} + \frac{k}{3.71} \right) \quad (9)$$

gdzie:  $r$  jest promieniem rurociągu, zaś  $k$  określa współczynnik chropowatości.

Wynikowa formuła pozwalająca wyznaczyć wartość  $\lambda$  ma poniższą postać [4]:

$$\lambda = 0.0055 \left[ 1 + 10 \left( 10k + \frac{10^3}{Re} \right)^{\frac{1}{3}} \right] \quad (10)$$

Zdefiniujmy następujące wielkości:

$$\delta_i = \frac{D_i^5}{L_i} \quad (11)$$

oraz:

$$\alpha_i = \frac{\delta_i}{\delta_1 + \delta_2} \quad (12)$$

Nazwijmy  $\alpha_i$  wewnętrznym współczynnikiem interakcji, gdzie  $i$  oznacza indeks odcinka rurociągu oraz:

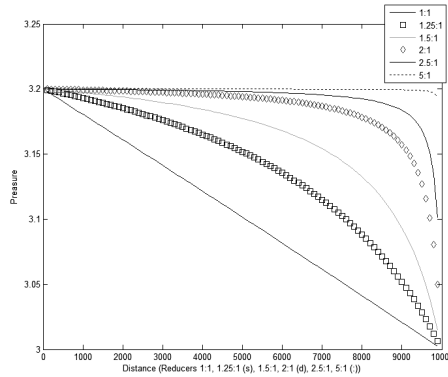
$$\alpha_1 + \alpha_2 = 1 \quad (13)$$

Ciśnienie wewnętrzne  $p_x$  możemy wyznaczyć z zależności:

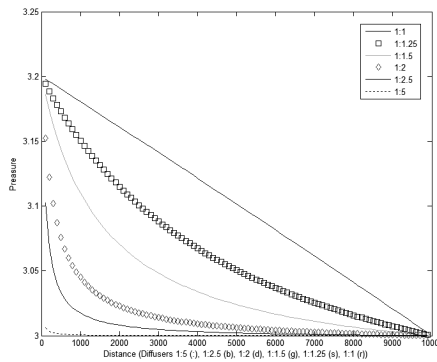
$$p_x = \sqrt{\alpha_1 p_1^2 + \alpha_2 p_2^2} \quad (14)$$

Wynikowe rozkłady ciśnień w zależności od stosunku przekroju poprzecznego łączonych odcinków rurociągów zostały zaprezentowane na rys. 4 (dla połączeń typu reduktor lub zwężka) i rys. 5 (dla połączeń typu dyfuzor lub rozwężka).





Rys. 4. Rozkład ciśnień w zależności od stosunku przekroju poprzecznego łączonych odcinków rurociągów (reduktor)



Rys. 5. Rozkład ciśnień w zależności od stosunku przekroju poprzecznego łączonych odcinków rurociągów (dyfuzor)

W przypadku łączenia dwóch odcinków rurociągu zgodnie ze schematem przedstawionym na rys. 3, współczynnik interakcji należy dobrać w odwrotnej kolejności względem numeru indeksu:

$$\alpha_2 = 1 - \alpha_1 \quad (15)$$

tzn.  $\alpha_1$  oznacza 'udział' (wielkość oddziaływania) ciśnienia z odcinka pierwszego (wlotowego), natomiast  $\alpha_2$  reprezentuje udział ciśnienia w odcinku drugim (wylotowym).

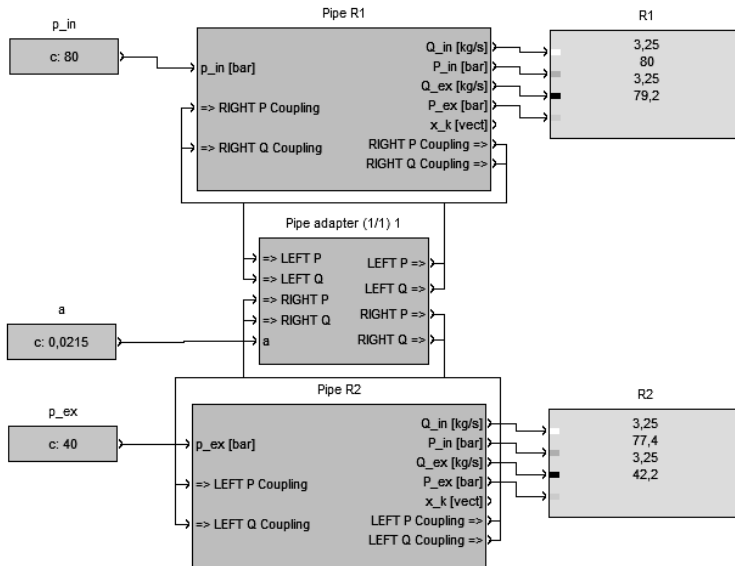
W celu uproszczenia implementacji numerycznej opisywanego sprzęgu wygodniej jest posługiwać się współczynnikiem  $a$ :

$$\frac{a}{1+a} = \alpha_2 = 1 - \alpha_1 \quad (16)$$



### 3. Model symulacyjny GMS

Ogólny schemat symulacyjny z zastosowaniem GMS został zaprezentowany na rys. 6.



Rys. 6. Schemat blokowy sprzęgu GMS

Eksperymenty przedstawione w dalszej części pracy zostały przeprowadzone dla wartości parametrów zaprezentowanych w tab. 1.

Tabela 1. Lista parametrów dla przeprowadzonych eksperymentów symulacyjnych

Parametr	Wartość
$P_{in}$	0,8 [MPa]
$P_{out}$	0,4 [MPa]
$L$	10 [km]
$\alpha$	0
$\lambda$	0,03
$c$	410 [m/s]

Lista wartości współczynników interakcji – wyznaczonych analitycznie (a) oraz empirycznie/symulacyjnie (s) – dla wybranych przypadków łączenia odcinków rurociągów została przedstawiona w tab. 2.



Tabela 2. Lista przykładowych wartości współczynników interakcji  $a$ 

Stosunek powierzchni przekroju łączonych odcinków	Metoda analityczna (a)	Metoda symulacyjna (s)
0,125/0,25	32,0	36,5
0,25/0,125	0,0313	0,0215
0,2/0,25	3,0518	4,05
0,25/0,2	0,3277	0,452

#### 4. Model połączenia typu Y z zastosowaniem GMS

Model połączenia typu Y (rozwidlenie) został przedstawiony na rys. 7. Przypadek ten można traktować jako rozszerzenie sprzęgu dwóch odcinków rurociągu, zaprezentowanego w punkcie 2. W układzie dwóch odcinków wyłotowych (odnóg A i B) oraz jednego odcinka wlotowego zachodzi potrzeba doboru wartości dwóch współczynników interakcji  $a$ ,  $b$  (po jednym dla każdej odnogi). Dodatkowo należy określić współczynniki podziału przepływu masowego  $k_a$  oraz  $k_b$ . Wartości tych współczynników wynikają z relacji przekroju poprzecznego odnóg A/B.

Na obecnym etapie prowadzonych prac badawczych nie istnieje analityczna metoda wyznaczania wartości  $a$  oraz  $b$  (dla rozwidlenia). Mogą one zostać dobrane empirycznie tak, ażeby zachowany był bilans przepływu masowego we/wy systemu.

#### 5. Lokalna metoda sprzęgania (LMS)

Lokalna metoda sprzęgania (LMS) opracowana w [1] jest rozszerzeniem podstawowego modelu analitycznego dynamiki procesu przesyłu medium w rurociągu [2, 3]. Modyfikacja wprowadzona do równania (3) polega na założeniu, że zmiana promienia rurociągu wzdłuż osi  $z$  opisywana jest za pomocą funkcji tangensa hiperbolicznego (rys. 8).

W celu wprowadzenia opisywanej modyfikacji do równania (3) wprowadza się parametr  $A_f$  reprezentujący pole przekroju poprzecznego rurociągu:

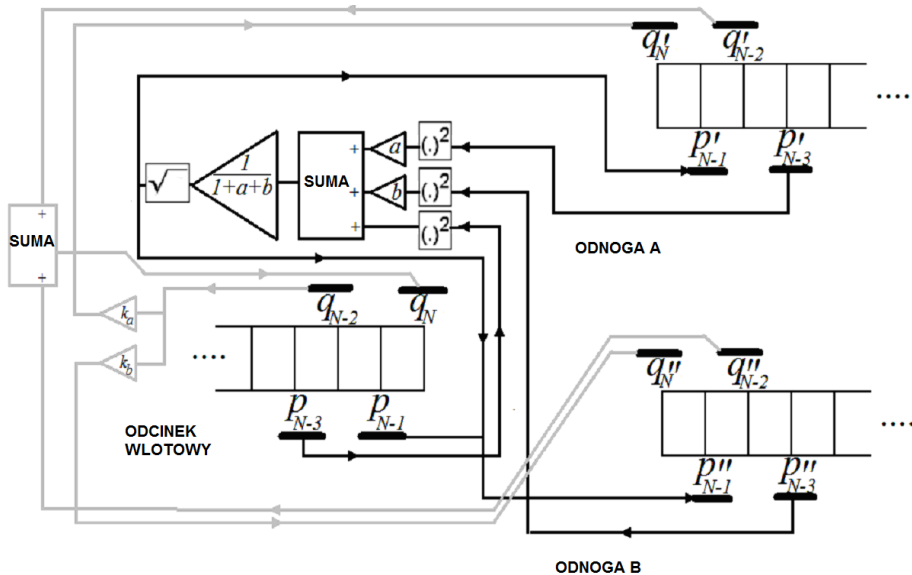
$$A_f(z) = \frac{\pi D_f^2(z)}{4} \quad (17)$$

gdzie:

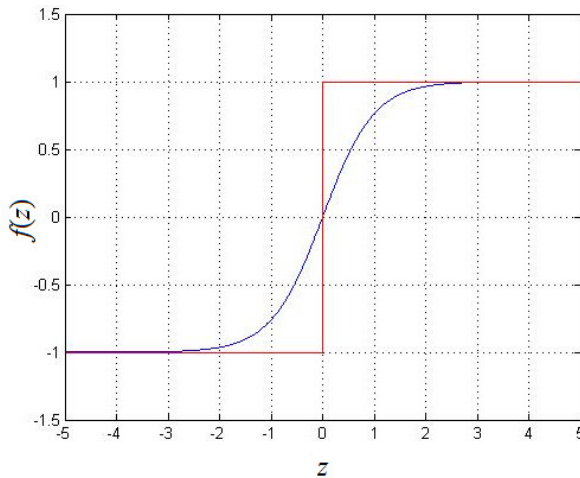
$$D_f(z) = f(z) \quad (18)$$







Rys. 7. Schemat sprzęgu dla połączenia typu Y

Rys. 8. Funkcja  $f(z)$  opisująca płynną zmianę promienia rurociągu

Złożoność uzyskanego w ten sposób modelu analitycznego nie pozwala na rozszerzenie podejścia LMS dla połączenia typu Y. Pełną postać modelu stanowego uwzględniającą opisane wyżej modyfikacje można znaleźć w [1].



## 6. Porównanie GMS i LMS

Pierwszy z zaproponowanych eksperymentów dotyczy przypadku połączenia typu reduktor. Parametry symulacji zostały przedstawione w tab. 3. Wynikowy rozkład ciśnień wzdłuż symulowanego rurociągu został przedstawiony na rys. 9. Można zauważyć, iż LMS generuje niewłaściwe oceny ciśnienia dla pierwszego i ostatniego segmentu symulowanego odcinka rurociągu.

Tabela 3. Parametry symulacji dla połączenia typu reduktor

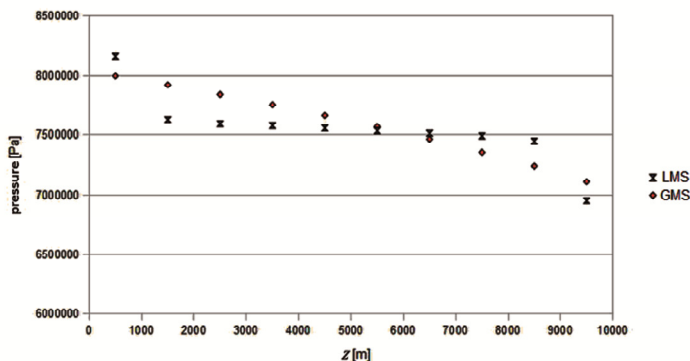
Parametr	Wartość
$D_1$	0,639 [m]
$D_2$	0,609 [m]
$P_{in}$	8,035 [MPa]
$P_{out}$	7,045 [MPa]
$L$	10 [km]
$\alpha$	0
$\lambda$	0,35
$c$	304,23 [m/s]
$N$	20

Tabela 4. Parametry symulacji dla połączenia typu dyfuzor

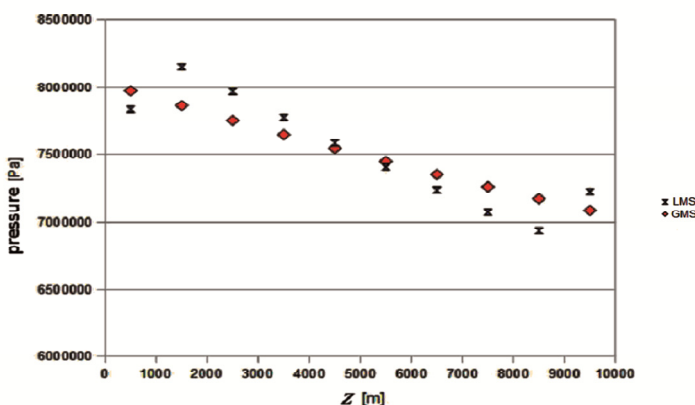
Parametr	Wartość
$D_1$	0,609 [m]
$D_2$	0,632 [m]
$P_{in}$	8,035 [MPa]
$P_{out}$	7,045 [MPa]
$L$	10 [km]
$\alpha$	0
$\lambda$	0,17
$c$	304,23 [m/s]
$N$	20

Drugi z opisywanych eksperymentów przeprowadzony został dla połączenia typu dyfuzor wg parametrów symulacji z tab. 4. Wynikowy rozkład ciśnień dla tego przypadku został pokazany na rys. 10. Ponownie można zaobserwować rozbieżności wyników generowanych przez GMS i LMS. W praktyce GMS generuje bardziej wiarygodne oceny ciśnień i przepływów masowych niż LMS. Problem ten wymaga dalszych badań.





Rys. 9. Wynikowy rozkład ciśnień dla przypadku połączenia typu reduktor



Rys. 10. Wynikowy rozkład ciśnień dla przypadku połączenia dyfuzor

## Podsumowanie

Niniejszy artykuł prezentuje dwa podejścia do zagadnienia sprzężenia dynamicznych modeli procesu transmisji medium przez rurociągi przesyłowe.

Pierwsza z opisywanych metod (GMS) oparta jest na heurystycznym systemie wykorzystującym globalne zależności ciśnień i przepływów masowych między segmentami rurociągu.

Drugie podejście (LMS) wykorzystuje strukturalne (lokalne) właściwości modelu stanowego symulowanego odcinka rurociągu.

W przypadku GMS różnice między wartościami współczynników interakcji wyznaczanych za pomocą metod analitycznej i empirycznej wynikają z zastosowania przybliżonej formuły (6) oraz różnych implementacji numerycznych



środowiska Matlab i Pexim. Dodatkowo artykuł prezentuje koncepcję modelu połączenia typu Y, jednak bez podania analitycznych formuł pozwalających na wyznaczenie wartości współczynników interakcji.

Obserwując wyniki zaprezentowanych eksperymentów, można zauważyć, że LMS generuje niewłaściwe oceny ciśnień, w przypadku gdy różnica promieni łączonych odcinków rurociągu jest relatywnie duża. Właściwość tę przypisać można odcinkowo-liniowej aproksymacji rozkładu ciśnienia zastosowanej w LMS. Podejście takie może okazać się niewystarczające w odniesieniu do rzeczywistych nieliniowości występujących w analizowanym procesie.

### **Bibliografia**

1. Dudojć P.: *Mathematical Models of Elements of Transport Pipelines Network*, (MEng Thesis, Supervisor: prof. Z. Kowalczyk). Gdansk University of Technology, Gdańsk 2010.
2. Gunawickrama K.: *Leak Detection Methods for Transmission Pipelines*, (PhD Thesis, Supervisor: prof. Z. Kowalczyk). Gdansk University of Technology, Gdańsk 2001.
3. Kowalczyk Z. and Gunawickrama K.: *Detection and localisation of leaks in transmission pipelines*, Chapter 21, pp. 821–864. In: J. Korbicz, J.M. Kościelny, Z. Kowalczyk, W. Cholewa, (Eds.), *Fault Diagnosis. Models, Artificial Intelligence, Applications*. Springer, Berlin – Heidelberg – New York 2004.
4. Mitosek M.: *Mechanics of Liquids in Environmental Engineering*. Publishing House of WUT, Warsaw 1997.

Recenzenci:

**Paweł LINDSTEDT**  
**Mirosław ŚWIERCZ**

### **Coupling of dynamical mass-flow pipeline models**

#### **Key words**

Pipe-line dynamics, system modelling, simulation systems.

#### **Summary**

This paper presents two methods for coupling dynamic models of separate pipe leg segments. Such model-coupling solutions are essential in simulation



systems dedicated for media distribution networks. A first method, referred to as a global coupling model (GCM), results from the global (structural) relationships of the pressure and flow values of coupled pipe segments. The GCM coupling scheme requires the fixing of additional tuning parameters called interacting coefficients. The values of these quantities can be approximately computed by formulas derived in this paper. A second approach, called a local coupling model (LCM), is developed by analytically modelling the dynamics of analysed junctions.