

## MIKROPROCESOROWY SYSTEM STEROWANIA SENSORAMI Z INTERFEJSEM USB

Leszek KACZMAREK, Janusz SMULKO

Politechnika Gdańska, ul. G. Narutowicza 11/12,  
80-952 Gdańsk, tel: 058 348 6095,  
fax: 058 347 1678 e-mail: leszek.kaczmarek@gmail.com  
e-mail: jsmulko@eti.pg.gda.pl

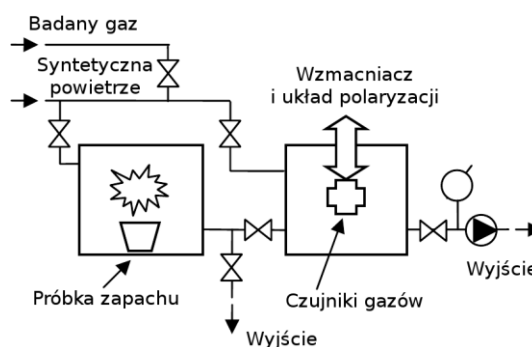
**Streszczenie:** Zapotrzebowanie na detekcję gazów oraz zapachów wymaga konstruowania tanich urządzeń o coraz lepszej selektywności i czułości pomiarów. W pracy opisano taki układ pomiarowy, w którym zwiększenie selektywności oraz czułości uzyskano przez pomiar zjawisk fluktuacyjnych w rezystancyjnym czujniku gazów. Opisano sposób pomiaru, wybrany układ pomiarowy oraz projekt i realizację systemu mikroprocesorowego sterującego układem. W zakończeniu przedstawiono przykładowe wyniki pomiarów.

**Słowa kluczowe:** czujnik gazów, fluktuacje rezystancji, system mikroprocesorowy.

### 1. WPROWADZENIE

Rezystancyjne czujniki gazów (tzw. Taguchi Gas Sensor - TGS) znajdują zastosowanie do pomiarów stężenia różnych gazów przez pomiary wartości ich rezystancji stałoprądowej, która jest zależna od koncentracji gazów w otoczeniu czujnika. Nową, proponowaną metodą pozwalającą określić skład mieszaniny gazów w otoczeniu czujnika jest pomiar fluktuacji rezystancji czujnika gazów. Zgodnie z wcześniejszymi badaniami wykazano, że gęstość widmowa rejestrowanych fluktuacji posiada więcej informacji o otaczającej czujnik atmosferze i pozwala łatwiej zidentyfikować różne gazy [1]. Fluktuacje rezystancji czujnika gazów rejestruje się jako fluktuacje napięcia czujnika przez który przepływa ustalony prąd polaryzacji. Wartości chwilowe rejestrowanych fluktuacji napięcia są typowo rzędu pojedynczych  $\mu\text{V}$ . Stąd, od układu pomiarowego oczekuje się odpowiednio dużego wzmocnienia oraz niskiego poziomu szumów własnych, aby można mierzy poprawnie takie wartości [2]. Wymaga to zastosowania niskoszumowego przedwzmacniacza oraz układu pomiarowego z przetwornikiem A/C o odpowiednio wysokiej rozdzielczości. Dotychczas stosowane układy pomiarowe do badań laboratoryjnych wymagały zakupu drogich i precyzyjnych kart pomiarowych oraz odpowiedniego układu dystrybucji gazów (rys. 1). W prezentowanej w pracy realizacji systemu pomiarowego zaproponowano zastosowanie wzmacniaczy oraz układu akwizycji na bazie tanich elementów elektronicznych, co pozwoli rozpowszechnić w praktycznych układach detekcji

metodę wykorzystującą pomiary zjawisk fluktuacyjnych w sensorach TGS. W nowym układzie sensor gazów umieszczono bezpośrednio w elektronicznym układzie pomiarowym, co dało możliwość umieszczenia całego układu pomiarowego w mieszaninie gazów, którą próbowano identyfikować.



Rys. 1. Laboratoryjny system do wykrywania zapachów [1]

### 2. WYMAGANIA PROJEKTOWE

Głównym zadaniem zastosowanego mikroprocesora jest pomiar składowej stałej oraz fluktuacji napięcia na rezystancji czujnika gazów. W układzie mierzy się także temperaturę i wilgotność, które wpływają na zachowanie się sensora gazów. Pomiary temperatury oraz wilgotności są przeprowadzane co kilka sekund. Natomiast fluktuacje napięcia na czujniku gazów są próbkowane z częstotliwością rzędu kilku kHz [3].

Komunikacja między prezentowanym układem a komputerem PC zapewnia złącze USB, wykorzystujące wirtualny port szeregowy. Taki sposób połączenia znacznie upraszcza tworzenie oprogramowania sterującego oraz aplikację po stronie komputera PC.

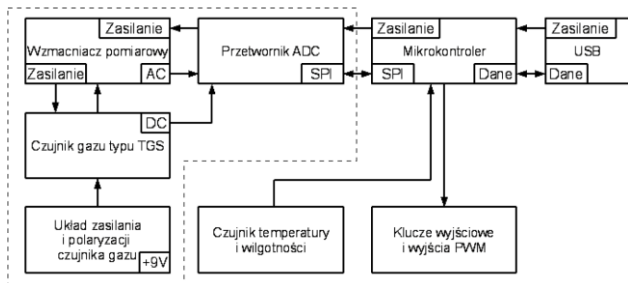
### 3. BUDOWA URZĄDZENIA

Urządzenie zostało podzielone na trzy główne bloki funkcjonalne:

- mikroprocesor,
- właściwy układ pomiarowy,

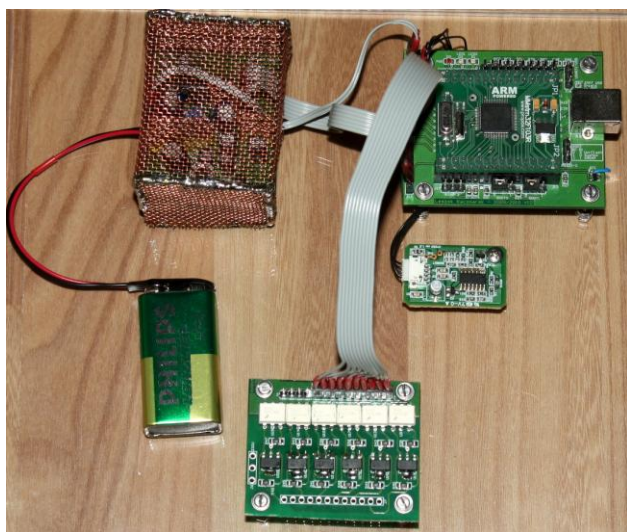
- wyjścia.

Na rysunku 2 przedstawiony został schemat blokowy urządzenia. Linia przerywaną zaznaczono część systemu mikroprocesorowego, która została umieszczona w ekranie podłączonym do masy analogowej w celu zmniejszenia wpływu zakłóceń na pracę układu [3]. Ta część układu może być umieszczona bezpośrednio w atmosferze badanej mieszaniny gazów.



Rys. 2. Schemat blokowy urządzenia

Na rysunku 3 przedstawiającym widok urządzenia, gdzie od góry umiejscowiony jest blok pomiarowy osłonięty siatką ekranującą podłączoną do masy układu. Cały układ jest zasilany baterią 9 V, dołączaną z zewnątrz do bloku pomiarowego. Po prawej stronie widoczny jest układ mikroprocesora. Poniżej znajduje się zintegrowany czujnik wilgotności. W dolnej części znajduje się blok wyjść do sterowania urządzeniami niskiej mocy, jakimi może sterować układ detekcji gazów. Wszystkie połączenia między modułami wykonano przewodami w taśmie.



Rys. 3. Schemat blokowy urządzenia

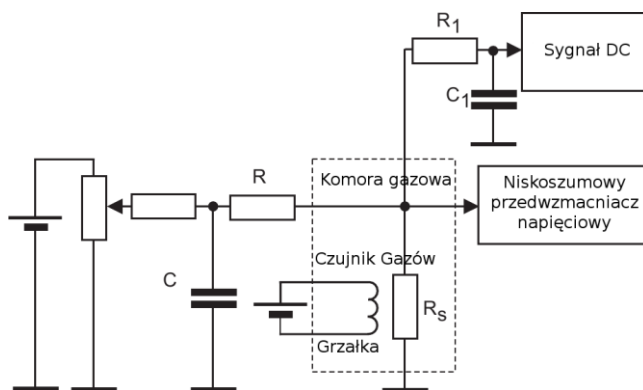
### 3.1. Blok procesora

Blok procesora odpowiada za sterowanie całym procesem pomiarowym, komunikację z komputerem PC zgodnie z przyjętym protokołem oraz pomiary temperatury i wilgotności. Na płytce przewidziano gniazdo do montażu minimodułu z procesorem STM32F103RBT6 firmy STMicroelectronics. Zastosowanie minimodułu skróciło czas projektowania oraz uprościło znacząco obwód drukowany. Minimoduł, oprócz procesora, zawiera kwarc oraz liniowy stabilizator napięcia (do zasilania procesora oraz pozostałych elementów wymagających napięcia 3,3 V). Na płytce bloku procesora umieszczono złącze JTAG do programowania oraz debugowania programu sterującego

oraz konwerter transmisji USB – UART (FT232RL [4]). Konwerter pośredniczy w komunikacji między komputerem PC (USB), a procesorem (UART). Poza tym, układ ten ma za zadanie sterowanie kluczem załączającym zasilanie do pozostałej części systemu mikroprocesorowego. Ten wymóg wynika ze specyfikacji warunków pracy urządzeń korzystających z portu USB, gdzie pobór prądu przed enumeracją urządzenia nie może przekraczać 100 mA. Na opisywanej płytce znajduje się czujnik temperatury KTY81-210 oraz wyprowadzenia do podłączenie zintegrowanego czujnika wilgotności RHSM-1, który wytwarza napięcie zależne od wilgotności względnej otoczenia. Napięcia z czujnika wilgotności oraz temperatury są mierzone przy pomocy przetwornika A/C wbudowanego w mikrokontroler.

### 3.2. Blok pomiarowy

Na rysunku 4 pokazano zastosowany układ polaryzacji czujnika gazów, przedwzmacniacz niskoszumowy i filtr dolnoprzepustowy RC do separacji sygnału stałoprądowego podczas pomiarów. Układ polaryzacji, zasilany bateryjnie, składa się z potencjometru ustalającego wartość napięcia DC na czujniku gazów oraz filtra dolnoprzepustowego o stałej czasowej rzędu pojedynczych sekund. Do czujnika doprowadzone jest również napięcie z portu USB zasilające jego grzałkę. Grzałka czujnika gazów pobiera do 170 mA dla stosowanych czujników gazów firmy Figaro.



Rys. 4. Schemat ideowy układu polaryzacji czujnika gazów wraz z częścią wstępnego kondycjonowania sygnału [1]

Dalsza część bloku pomiarowego składa się z przetwornika A/C LTC2442 firmy Linear Technology o rozdzielczości 24-bitów oraz szybkości próbkowania do 8 kHz. Podczas pracy urządzenia można ustalić częstotliwość próbkowania na jedną z ustalonych wartości. Komunikacja z procesorem przebiega przez magistralę SPI. W przetworniku producent przewidział dwa wzmacniacze operacyjne na wejściu, które wymagają podwójnego napięcia zasilania. Ujemne napięcie uzyskano z przetwornicy z przełączanymi pojemnościami LTC1983-3. Ze względu na mały pobór prądu przez wzmacniacze operacyjne, można było w linii zasilania ujemnego -3 V zastosować filtr dolnoprzepustowy RC ( $R=6,8 \Omega$ ,  $C=10 \mu F$ ).

Jako źródło napięcia referencyjnego dla przetwornika A/C zastosowano układ LM385-2.5.

Ze względu na to, że realizowane są pomiary napięć o bardzo małych wartościach, to od układu pomiarowego wymaga się ograniczonych szumów własnych oraz dużej odporności na zewnętrzne zakłócenia. Napięcia zasilające, doprowadzane z płytki procesora oraz z baterii są filtrowane przez dwa kondensatory elektrolityczne o pojemności

100  $\mu\text{F}$ . W dalszej części układu napięcia zasilające doprowadzone są do przetwornika przez dławiki NFM60. Dodatkowo, na każde wyprowadzenie przewidziany został kondensator ceramiczny o pojemności 100 nF. Ponadto, na każde napięcie zasilające (analogowe: -3 V, 5 V, cyfrowe: 5 V) przewidziano po jednym kondensatorze tantalowym o pojemności 10  $\mu\text{F}$ . Tak zaprojektowana filtracja napięć w układzie pomiarowym skutecznie ograniczała wpływ zakłóceń przewodzonych po liniach zasilających w układzie [3].

Na płycie drukowanej został umieszczony układ polaryzacji czujnika gazów, który doprowadza napięcie regulowane przy pomocy potencjometru oraz filtru RC do wyprowadzeń czujnika. Z czujnika napięcie jest doprowadzone do filtru RC, a następnie podane na jeden z kanałów przetwornika A/C. Z czujnika gazów napięcie również podane jest na kondensator odcinający składową stałą, a następnie na wzmacniacz niskoszumowy. Wzmacniacz ma za zadanie zwiększyć wartości chwilowe fluktuacji napięcia sygnału z czujnika gazów przed podaniem na przetwornik A/C. Cały blok układu pomiarowego został zabezpieczony przed zakłóceniami przy pomocy siatki ekranującej połączonej z masą analogową układu. Z uwagi, że siatka ekranująca nie ogranicza cyrkulacji powietrza, czujnik został zamknięty wraz z resztą elektroniki w jej wnętrzu. W ekranie przewidziano otwór, przez który można regulować napięcie polaryzacji czujnika gazów.

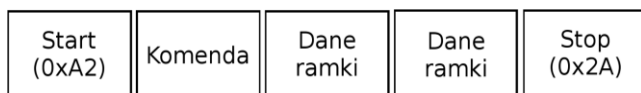
Stożek wejściowy przedwzmacniacza pomiarowego został oparty na niskoszumowym tranzystorze FET 2SK170. Do zasilenia przedwzmacniacza zastosowano baterię 9 V, aby zredukować zewnętrzne zakłócenia. Wzmocnienie napięciowe można zmieniać przy pomocy zworek, a jego maksymalna wartość wynosi 400 V/V. W zrealizowanej wersji układu wzmocnienie napięciowe ustalono na wartość 300 V/V. Większa wartość wywoływała nasycanie się przetwornika A/C i tym samym błędny pomiar.

### 3.3. Blok wyjść

Blok wyjść ma za zadanie sterowanie urządzeniami niskiej mocy zasilanymi z domowej sieci energetycznej. Elementami wykonawczymi są triaki, którymi sterują optotriaki. Te elementy zapewniają izolację galwaniczną tak, aby przepięcia z sieci zasilającej nie uszkodziły wyprowadzeń sterujących mikrokontrolera. Maksymalne obciążenie na pojedyncze wyjście wynosiło 1 A. W urządzeniu przewidziano pięć wyjść, z czego cztery są typu włącz – wyłącz, a jedno wyjście jest ze sterowaniem współczynnika wypełnienia impulsu (PWM).

### 3.4. Protokół komunikacji

Protokół opiera się na prostej zasadzie komunikacji: pytanie – odpowiedź. Układ sam nie wysyła żadnych ramek, a jedynie czeka na pytanie ze strony komputera PC. Po otrzymaniu zapytania odpowiada lub wykonuje określoną w protokole czynność. W omawianym protokole zdefiniowano 16 komend, a przykładowa ramka pytania została pokazana na rysunku 5.



Rys. 5. Widok przykładowej ramki danych wysyłanych z komputera PC do układu mikroprocesora

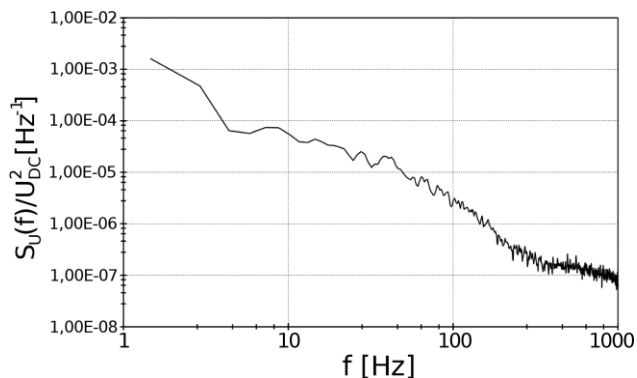
Długość pola danych jest zależna od komendy. Również długość odpowiedzi jest uwarunkowana przez typ pytania. W protokole przewidziano dwa sposoby odpowiadania na zapytania. Pierwszy z nich znajduje zastosowanie przy komunikacji z wykorzystaniem dedykowanej aplikacji, która może zostać przygotowana dla urządzenia. Ten sposób odznacza się zwięzłymi odpowiedziami, łatwym do analizowania przez program komputerowy (z kodowaniem znaków za pomocą bajtów). Drugi sposób został zaimplementowany celem ułatwienia komunikacji z użytkownikiem, który korzysta z programu do emulacji terminala szeregowego. Odpowiedzi na zapytania są w tym przypadku dłuższe, ale przedstawiają dane w czytelnej formie (w wykorzystaniu znaków ASCII).

## 4. WYNIKI POMIARÓW

Układ mikroprocesorowy po podłączeniu do komputera PC przez złącze USB oraz dołączeniu zasilanie z baterii jest gotowy do realizacji pomiarów. Całkowity pobór prądu przez układ z portu USB nie przekracza 300 mA, przy czym 170 mA pobiera grzałka czujnika gazów. Pobór prądu z baterii zasilającej układ polaryzacji oraz przedwzmacniacz pomiarowy wynosi około 13 mA, pozwalając przy zastosowaniu baterii alkalicznej na kilka godzin ciągłej pracy. Pozostałe elementy układu są zasilane z komputera. Dzięki takiemu rozwiązaniu uzyskano pełną mobilność urządzenia oraz pośrednio niezależność od systemu operacyjnego oraz oprogramowania sterującego. Komunikację z urządzeniem można przeprowadzić przy pomocy dowolnego emulatora terminala szeregowego, ponieważ urządzenie w systemie pojawia się jako wirtualny port szeregowy. Przesyłane przez terminal dane można następnie przetworzyć według ustalonej procedury w komputerze sterującym PC.

Pomiary urządzeniem potwierdziły poprawność jego przygotowania. Dane z urządzenia są powtarzalne. Na przebiegach czasowych nie widać znaczącego wpływu zakłóceń z sieci zasilającej na wyniki pomiaru. Pomiary temperatury oraz wilgotności są stabilne. Z pomiarów przeprowadzonych podczas uruchomienia urządzenia wynika, że przedwzmacniacz pracuje prawidłowo dla spodziewanych wartości chwilowych napięć. Sygnał o częstotliwości rzędu pojedynczych kHz przenoszony jest zgodnie z ustalonym wzmocnieniem napięciowym.

Na rysunku 6 zamieszczono przebieg gęstości widmowej mocy wyznaczonej dla pomierzonych zrealizowanych układem fluktuacji napięcia na czujniku gazów (TGS2442) w atmosferze powietrza, w laboratorium studenckim. Czujnik podczas pomiaru był spolaryzowany napięciem 284 mV, a wartość gęstości widmowej została uśredniona na podstawie 8 pomiarów. Na wynikowym wykresie nie uwzględniono wzmocnienia przedwzmacniacza pomiarowego. Należy podkreślić, że wyznaczona gęstość widmowa mocy nie posiada wyraźnych składowych powodowanych zakłóceniami od sieci energetycznej.



Rys. 6. Unormowana gęstość widmowa mocy fluktuacji napięcia na czujniku gazów TGS w atmosferze powietrza w laboratorium; czujnik polaryzowano napięciem stałym  $U_{DC}=283$  mV.

## 5. WNIOSKI KOŃCOWE

Prezentowane urządzenie zaprojektowano oraz zrealizowano zgodnie z założonymi na wstępie wymaganiami. Układ pomiarowy mierzy poprawnie fluktuacje napięcia występujące na zaciskach spolaryzowanego czujnika gazów. Zastosowane metody

redukcji zakłóceń zewnętrznych pozwoliły praktycznie całkowicie wyeliminować zakłócenia od sieci zasilającej.

Warto podkreślić, że w kolejnej wersji układu można zastosować mniejszy układ przedwzmacniacza napięciowego oraz inny przetwornik A/C, który umożliwi uzyskanie nieco większych częstotliwości próbkowania.

Przedstawiony opis pozwala założyć, że zaprojektowane urządzenia z zastosowaniem wymienionych podzespołów spełnia swoje zadanie pomiarowo-sterujące.

## 5. BIBLIOGRAFIA

1. Smulko J.: The Measurement Setup for Gas Detection by Resistance Fluctuations of Gas Sensors, IMTC 2006, Instrumentation and Measurement Technology Conference Sorrento, Italy 24-27 April 2006, s. 2028-2031.
2. Fraden J.: Handbook of Modern Sensors, 2004.
3. Webster J.G.: The Measurement, Instrumentation and Sensors Handbook, 1999.
4. FTDI Chip: FT232RL USB-UART IC.

## MICROPROCESSOR SENSOR CONTROLLING SYSTEM WITH USB INTERFACE

**Key-words:** gas sensor, resistance fluctuations, microprocessor system

There is a huge demand on developing new methods of aroma and gases detection in medicine, military or food industry with high sensitivity and selectivity. For this reason, the new method was developed to recognize odors by analysis power spectrum density of resistance fluctuations within Taguchi gas sensor. Gas mixture concentration around the gas sensor influence resistance of gas sensor. In this paper, we focus on measurement and amplification of very low level noise signal. The microcontroller system which communicates with a personal computer by USB interface was described as well.