

Dariusz MIKIELEWICZ¹
Jarosław MIKIELEWICZ²
Jan WAJS^{1,2}
Michał BAJOR²

MIKROSIŁOWNIA DOMOWA JAKO ŹRÓDŁO ENERGII CIEPLNEJ I ELEKTRYCZNEJ

Obiektem rozważań podejmowanych w ramach pracy jest kocioł gazowy sprzężony z laboratoryjnym modułem mikro-ORC. W badaniach zastosowano komercyjny kocioł, przeznaczony do użytkowania w gospodarstwach domowych. Jest to kocioł gazowy firmy De Dietrich (DTG X23N) o mocy cieplnej 25 kW. Przy wyborze kotła jako źródła ciepła kierowano się jak największą popularnością pod kątem mocy grzewczej całej jednostki ORC w gospodarstwach domowych. Głównym celem badań było określenie zakresu temperatur płynu, osiągniętych strumieni ciepła oraz sprawności całego układu. Badania wstępne pokazały, że kocioł gazowy jest w stanie dostarczyć nasyconą/przegrzaną parę etanolu o parametrach niezbędnych do prawidłowego funkcjonowania jednostki ORC. System może wyprodukować około 1kW energii. Zgodnie z zaleceniami i piniami autorów może być wykorzystany jako źródło ciepła w domowych siłowniach micro-CHP.

Słowa kluczowe: mikrosiłownia, organiczny obieg Rankine'a, kocioł gazowy

1. Wprowadzenie

Wraz ze wzrostem zapotrzebowania na różne nośniki energii, zauważalny jest trend poszukiwania nowych form ich produkcji. W ostatnich latach produkcja energii skłania się ku energetyce rozproszonej opartej na lokalnych źródłach energii oraz technologiach wykorzystujących paliwa kopalne i odnawialne źródła energii. Wychodząc naprzeciw oczekiwaniom jakie stawia przyszłość energetyczna autorzy podjęli próbę stworzenia małej jednostki produkującej w ko-

¹ Autor do korespondencji/corresponding author: Dariusz Mikielewicz, Politechnika Gdańska, Wydział Mechaniczny, Narutowicza 11/12, 80-231 Gdańsk, e-mail: dariusz.mikielewicz@pg.gda.pl

² Instytut Maszyn Przepływowych PAN, Fiszera 14, 80-231 Gdańsk, e-mail: jaroslaw.mikielewicz@imp.gda.pl, janwajs@pg.gda.pl, micbajor@pg.gda.pl

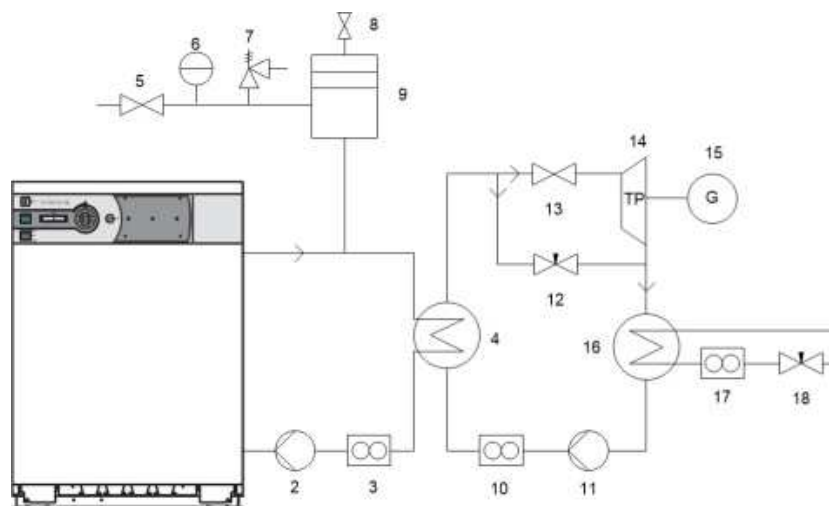
generacji energię elektryczną oraz ciepłą dla pokrycia potrzeb indywidualnych gospodarstw domowych. Idea pracy układu oparta jest na organicznym obiegu Rankine'a (*Organic Rankine Cycle*, ORC), wykorzystującym kocioł gazowy o mocy cieplnej 25 kW jako autonomiczne źródło ciepła. Zaproponowany obieg ORC wspierany jest przez Dyrektywę Parlamentu Europejskiego i Rady (2012/27/UE), która wymienia go jako jedną z form produkcji energii w kogeneracji.

Zasada działania układu realizującego organiczny obieg Rankine'a nie odbiega od fundamentalnej zasady działania klasycznej siłowni parowej Clausiusa-Rankine'a (C-R), gdzie czynnikiem roboczym jest para wodna. Mając za tło klasyczny obieg C-R łatwo zauważyć, że zasadniczą różnicę w obiegu ORC stanowi fakt zastosowania czynnika niskowrzącego jako czynnika roboczego. Dzięki temu do przygotowania pary nasyconej / przegrzanej czynnika można wykorzystać niskotemperaturowe źródło energii, a sam obieg cechuje się niższymi temperaturami oraz ciśnieniami. Dlatego z punktu widzenia użytkownika technologia ORC jest bezpieczniejsza, zwłaszcza przy zastosowaniu w gospodarstwach domowych. Praktyczne stworzenie modułu ORC w małej skali jest technologicznym wyzwaniem. Głównymi wymaganiami stojącymi przed twórcami prototypowej wersji stanowiska domowej mikrośiłowni były:

- zastosowanie technologii ORC w węźle cieplnym indywidualnego gospodarstwa domowego,
- produkcja energii cieplnej dla potrzeb własnych oraz skojarzona z nią produkcja energii elektrycznej,
- wykorzystanie kotła gazowego jako źródła ciepła w mikrośiłowni parowej,
- kompaktowość i mobilność układu kogeneracyjnego,
- zastosowanie ekologicznego czynnika roboczego w układzie parowym,
- wdrożenie innowacyjnych rozwiązań wymienników ciepła (parownika i skraplacza),
- rozwiązanie innowacyjnego rozwiązania turbiny parowej pracującej z alkoholem jako czynnikiem roboczym.

2. Demonstracyjna mikrośiłownia domowa z kotłem gazowym

W proponowanym stanowisku laboratoryjnym układ ORC stanowi swego rodzaju moduł dodatkowy do kotła gazowego DTG X 23 N, który w wersji komercyjnej stanowi ofertę firmy De Dietrich dla gospodarstw domowych. Kocioł taki został zmodyfikowany przez autorów [1] i przetestowany podczas współpracy z olejem termalnym w zakresie wysokich temperatur. Koncepcję instalacji laboratoryjnej pokazano na Rys. 1. Widok aksonometryczny demonstracyjnej mikrośiłowni ORC z kotłem gazowym pokazano na Rys. 2a. Natomiast ogólny widok stanowiska przedstawiono w formie fotografii na Rys. 2b.

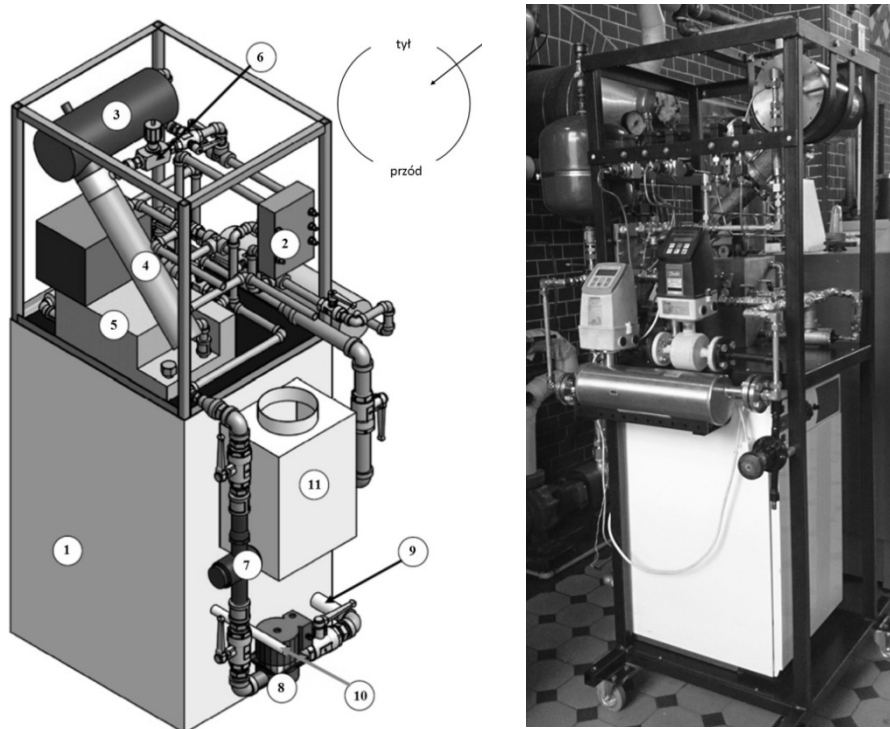


Rys.1. Schemat instalacji laboratoryjnej; 1-kocioł gazowy De Dietrich DTG, 2- cyrkulacyjna pompa oleju, 3- przepływomierz oleju, 4- parownik, 5- zawór kulowy, 6- manometr, 7- zawór bezpieczeństwa, 8- zawór kulowy, 9- naczynie wzbiorcze, 10- przepływomierz masowy, 11- pompa czynnika, 12- zawór dławiący, 13- zawór kulowy, 14- mikro-turbina, 15- generator, 16- skraplacz, 17- przepływomierz wody chłodzącej, 18- zawór dławiący

Fig. 1. Schema of the laboratory installation; 1- De Dietrich DTG gas boiler, 2- circulating pump of oil, 3- oil flowmeter, 4- evaporator, 5- ball valve, 6- manometer, 7- safety valve, 8- ball valve, 9- compensation vessel, 10- mass flowmeter, 11- pump of working medium, 12- throttle valve, 13- ball valve, 14- microturbine, 15- generator, 16- condenser, 17- cooling water meter, 18- throttle valve

Poniżej przedstawiono skrótowy opis zasady działania stanowiska – zastosowane w opisie oznaczenia korespondują z oznaczeniami zamieszczonymi na rysunku przestrzennym. Jak wcześniej wspomniano, autonomicznym źródłem ciepła dla mikrosiłowni ORC jest kocioł gazowy (1), w którym zachodzi konwersja energii chemicznej paliwa (gazu ziemnego) na energię cieplną odbieraną przez olej termalny Mobiltherm. Olej termalny jest pośrednim nośnikiem ciepła cyrkulującym w zamkniętej pętli pomiędzy kotłem i parownikiem (2) modułu ORC z alkoholem etylowym jako czynnikiem roboczym. Cyrkulację oleju w tej pętli zapewnia pompa Wilo ST20/6 (3) o maksymalnej wydajności 3.5 m³/h i maksymalnej wysokości podnoszenia 6 m. Do pomiaru wydatku objętościowego oleju wykorzystano przepływomierz skrzydełkowy (4) Cyrkulację alkoholu etylowego w zamkniętej pętli modułu ORC zapewnia pompa wyporowa (5) o napędzie elektrycznym firmy HP o symbolu 0815004 (max. wydatek do 0.1 kg/s; max. ciśnienie na tłoczeniu do 16 bar). Dla potrzeb badań laboratoryjnych testowano również hermetyczną pompę zębatą ze sprzęgłem magnetycznym firmy Tuthill model TXS 2.6 o nominalnej wydajności 431 li-

trów/godz. przy ciśnieniu różnicowym 10.3 bar. Regulacja wydajności pompy odbywa się za pomocą zmiany przyłożonego napięcia, bądź dzięki wykorzystaniu zaworu dławiącego sterowanego ręcznie – zainstalowanego na drodze „bypassu” (6). Do pomiaru wydatku alkoholu służy przepływomierz masowy Coriolisa (7) SITRANS FCMASFLO 2100 wraz z przetwornikiem sygnału (dokładność pomiaru wynosi 0.1%). Alkohol przepływając przez parownik odbiera energię cieplną od oleju termalnego, na skutek czego odparowuje, przechodząc również przy odpowiednio dużej gęstości strumienia ciepła w stan pary przegrzanej. Para nasycona/przeznaczona jest docelowo kierowana do turbiny (8), gdzie rozpręża się, a następnie płynie do skraplacza (9). W fazie rozruchu stanowiska do ekspansji pary służy zawór dławiący (10). Skraplacz jest chłodzony wodą sieciową. Po procesie kondensacji alkohol etylowy jest kierowany do zbiornika (11).



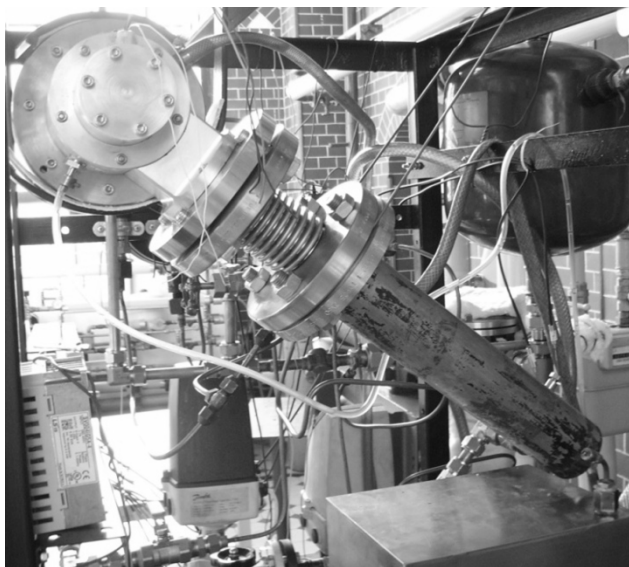
Rys. 2 A- mikrośilownia parowa – widok aksonometryczny: 1 - kocioł gazowy, 2 - parownik, 3- turbogenerator, 4 - skraplacz, 5 - zbiornik alkoholu etylowego, 6 - zawór dławiący, 7 - przepływomierz oleju, 8 - pompa oleju, 9 - króciec powrotu oleju do kotła, 10 - króciec gazowy, 11 - czopuch B - widok stanowiska mikrośilowni ORC z kotłem gazowym

Fig. 2. A micro power plant – axonometric view: 1- gas boiler, 2- evaporator, 3- turbogenerator, 4- condenser, 5 - tank with ethanol, 6 - throttle valve, 7 - flowmeter of oil, 8 - circulating pump of oil, 9 - inlet oil, 10 - gas connection, 11 - flue B - overview of ORC micro power plant with gas boiler

3. Główne elementy stanowiska - informacja techniczna

Kocioł gazowy DTG X 23 N firmy De Dietrich posiada otwartą komorę spalania, elektroniczny zapłon z jonizacyjną kontrolą płomienia, palnik atmosferyczny przystosowany do spalania wszystkich rodzajów gazu ziemnego oraz gazu płynnego. Poza głównym palnikiem kocioł wyposażony jest również w palnik zapłonowy, który umożliwia „miękki” (niewybuchowy) start palnika głównego. Korpus kotła jest wykonany z odpornego na korozję i szok termiczny żeliwa eutektycznego. Etapy procesu adaptacji kotła celem przystosowania go do współpracy z obiegiem ORC omówiono szczegółowo w raporcie [1].

Podczas badań stanowiska funkcję parownika pełnił autorski płaszczoworurkowy wymiennik ciepła, który został zaprojektowany i wykonany w oparciu o minikanaly o przekroju okrągłym [2]. Jest on wyposażony w przegrody turbulizujące przepływ wewnątrz płaszcza. Powierzchnia wymiany ciepła wymiennika wynosi 0.4 m^2 . Wszystkie elementy składowe wymiennika ciepła wykonano ze stali austenitycznej chromowo-niklowej (kwasoodpornej). Połączenia wykonano w technologii spawania metodą TIG. Płaszcz zewnętrzny wykonano z rury o średnicy wewnętrznej 67 mm i grubości ścianki 3 mm. Wkład płaszcza (pek) stanowi układ heksagonalny 103 rur o długości czynnej 310 mm, średnicy wewnętrznej 2 mm i grubości ścianki 1 mm. Powierzchnie czołowe wymiennika, podobnie jak dna sitowe wkładu, wykonano z blachy o grubości 5 mm.



Rys. 3. Widok skraplacza połączonego elementem tłumiącym z turbiną

Fig. 3. The view of condenser combined with turbine through muffler element

Funkcję skraplacza pełnił w stanowisku płaszczowo-rurowy wymiennik ciepła z minikanalami, bliźniaczy do konstrukcji parownika. Widok zainstalowanego wymiennika ciepła pokazano na rysunku 3. Dla potrzeb stanowiska mikrośilowni domowej ORC zastosowano połączenie skraplacza z turbozespołem za pomocą elastycznego łącznika zapewniającego tłumienie drgań w układzie.

Mikroturbina parowa wraz z generatorem prądu została zaprojektowana i wykonana specjalnie dla potrzeb prototypu mikrośilowni ORC z etanolem jako czynnikiem roboczym. Generator prądu posadowiony jest na wale turbiny, bezpośrednio za jej częścią niskoprężną – zespół turbina i generator mają zatem wspólny kadłub. Mikroturbina osiowa wyposażona jest w pojedynczy stopień turbinowy naddźwiękowy (obliczeniowa prędkość obrotowa wirnika to 30 tys obr/min), zaprojektowany pod kątem współpracy z parą alkoholu etylowego. Obliczeniowe parametry termiczne pary alkoholu to: ciśnienie pary na wlocie do turbiny 7 bar, ciśnienie pary po ekspansji w turbinie 1 bar, wydatek masowy 25 g/s.

4. Badania wstępne

Jak już wcześniej wspomniano, czynnikiem roboczym w obiegu był bezwodny alkohol etylowy. Własności fizyczne, niezbędne do obliczeń bilansowych, zaczerpnięto z programu Refprop 9.0 [4]. W ramach wstępnych badań prototypu mikrośilowni domowej przeprowadzono rozruch instalacji i analizę współpracy kotła gazowego z modułem ORC w obecności prototypowej mikroturbiny w obiegu [3]. Pomiary wielkości fizycznych pozwoliły na wykonanie obliczeń strumienia ciepła odbieranego przez czynnik roboczy (etanol) w parowniku (\dot{Q}_d), strumienia ciepła oddawanego wodzie chłodzącej w skraplaczu (\dot{Q}_w), teoretycznej sprawności realizowanego obiegu termodynamicznego (η_{ob}), sprawności maksymalnej, tj. sprawności obiegu Carnota w min/max temperatury pracy (η_c), oraz sprawności egzergetycznej (η_b) (Tab. 1). W tabeli zamieszczono dodatkowo wydatki masowe etanolu, temperatury i ciśnienia, wydajność cieplną wymienników oraz stopień suchości pary alkoholu etylowego x na wyjściu z turbiny.

Tabela 1. Parametry pracy modułu ORC

Table 1. Operational parameters of ORC module

	\dot{Q}_d	\dot{Q}_w	N_{el}	\dot{m}_{et}	P_{przed} turbina	T_{przed} turbina	P_{za} turbina	x_{za} turbina	η_{ob}	η_c	η_b
	kW	kW	W	g/s	bar	°C	bar	–	%	%	%
1	21,26	19,63	660	20	5,73	130,4	1,59	0,98	5,45	22,53	24,19
2	21,29	19,19	708	20	5,29	129,6	1,53	0,96	5,73	20,66	27,72
3	21,48	18,84	764	19	6,04	143,2	1,56	0,99	6,20	23,54	33,33

Rozruch turbiny nastąpił przy założeniu pewnego marginesu względem parametrów projektowych – dotyczyło to zarówno obniżonego wydatku masowego pary alkoholu etylowego, jak i jej ciśnienia na wlocie do turbiny (Tabela 1). Taką procedurę przyjęto z uwagi na fakt pierwszego rozruchu (względy bezpieczeństwa, testowanie łożyskowania i współpracy generatora z układem odbioru mocy elektrycznej) oraz na skutek braku układu automatycznej regulacji pracą turbiny.

5. Podsumowanie

W ramach prac zbudowano pierwsze w Polsce demonstracyjne stanowisko domowej mikrosiłowni parowej ORC z kotłem gazowym jako autonomicznym źródłem ciepła. Pozwala ono realizować kogeneracyjną produkcję energii cieplnej i elektrycznej w aspekcie pokrycia potrzeb indywidualnego gospodarstwa domowego. Domowy kocioł gazowy wyposażony w układ realizujący obieg pary z alkoholem etylowym jako czynnikiem roboczym zasługuje na miano kotła III generacji. Prototypowe stanowisko nosi znamiona innowacyjności z uwagi na kompaktowość, mobilność i autorskie rozwiązania wymienników ciepła typu parownik i skraplacz. Stanowi ono udokumentowanie dotychczasowych prac autorów w dziedzinie mikro-energetyki, prowadzonych w ramach projektu kluczowego nr POIG.01.01.02-00-016/08.

W trakcie badań wykazano, że kocioł gazowy DeDietrich pozwala wyprodukować parę przegrzaną alkoholu etylowego przy jej wydatku masowym w zakresie 20 g/s i pod ciśnieniem 6 bar. Uzyskane parametry termiczne pary pozwoliły na uruchomienie prototypowej mikroturbiny i generację prądu elektrycznego. Odnotowana maksymalna wartość generowanej mocy elektrycznej to 760 W. Należy jednak w tym miejscu podkreślić, że badania prowadzono przy zaniżonych parametrach termicznych pary alkoholu w odniesieniu do założeń projektowych. W opinii autorów kocioł gazowy De Dietrich może współpracować z modułem ORC w warunkach kogeneracji.

Literatura

- [1] Mikielwicz D., Wajs J., Bieliński R., Zygmunt J.: Adaptacja kotła gazowego do współpracy z olejem termalnym, Oprac. wewnętrzne IMP PAN, 578/2011.
- [2] Wajs J., Mikielwicz D.: Minikanalowy płaszczowo-rurowy wymiennika ciepła, Technika Chłodnicza Klimatyzacyjna, 17 (2010) 172-173.
- [3] Mikielwicz D., Wajs J., Bajor M., Myszkier E., Kozak P.: Budowa i badania odbiorowe prototypu mikrosiłowni ORC z etanolem jako czynnikiem roboczym, współpracującej z adaptowanym kotłem gazowym DeDietrich - współpraca z turbiną. IMP PAN, 198/2014.
- [4] Refprop v. 9.0, National Institute of Standards, 2010.

DOMESTIC MICRO POWER PLANT AS A SOURCE OF HEAT ENERGY AND ELECTRICITY

Summary

The object of considerations undertaken in the article is a gas boiler coupled with laboratory micro-ORC module. The investigations used a commercial boiler, intended for the use in households. This is the gas boiler produced by DeDietrich company (DTG X23N), 25 kW thermal power. The most popular source for heating power the entire ORC unit in households is considered to choose a boiler as a heat source. The main aim of the study was to determine the fluid temperature range, heat flux performance and efficiency of the whole system. Preliminary investigations showed that a gas boiler is able to provide the saturated/superheated vapour of ethanol as working fluid at required conditions needed in the ORC. The system can produce around 1kWe. According to authors' recommendations and opinions it can be used as a heat source in domestic micro-CHP.

Keywords: micro power plant, organic Rankine cycle, gas boiler

DOI: 10.7862/rm.2014.45

Otrzymano/received: 25.05.2014

Zaakceptowano/accepted: 28.06.2014