

## Model cyrkulacji wody w zbiorniku hodowlanym na przykładzie basenów hodowlanych dla fok

Inż. Paweł Wielgat<sup>1</sup>, dr hab. inż. Piotr Zima<sup>1</sup>, prof. dr hab. inż. Jerzy Sawicki<sup>1</sup>, dr Iwona Pawliczka<sup>2</sup>

<sup>1</sup> Politechnika Gdańska, Wydział Inżynierii Lądowej i Środowiska

<sup>2</sup> Stacja Morska Instytutu Oceanografii Uniwersytetu Gdańskiego

Stacja Morska Instytutu Oceanografii Uniwersytetu Gdańskiego w Helu (rys. 1) realizuje projekt odtworzenia populacji fok na południowym Bałtyku. Kompleks basenów hodowlanych służących temu projektowi oddano do użytku w 2000 roku. Do dnia dzisiejszego prowadzone jest tutaj stado rozrodcze fok szarych.

Żyjące w fokarium na ograniczonej przestrzeni osobniki, podczas karmienia i wydalania produktów przemiany materii

oddziałują na parametry wody w zbiornikach hodowlanych. Foki, jako zwierzęta stałocieplne, mają naturalną florę bakteryjną układu pokarmowego, w której oprócz bakterii symbiotycznych występują szczepy oportunistyczne, takie jak np. *Escherichia coli* czy paciorkowce kałowe [4, 7]. Baseny jako zbiorniki zamknięte, muszą mieć zapewnioną wymianę wody w stopniu ograniczającym rozwój drobnoustrojów mogących wpływać negatywnie na zdrowie fok. Szczególnie są narażone na to strefy



Rys. 1. Stacja Morska Instytutu Oceanografii Uniwersytetu Gdańskiego w Helu  
(źródło: facebook.com/Fokarium, autor: Dariusz Bógdał)

o niskich prędkościach przepływu, gdzie dochodzi do sedymentacji zawiesiny i wzrostu temperatury wody pod wpływem nasłonecznienia. Są to warunki, w których powstają strefy intensywnego wzrostu mikroorganizmów i glonów wpływających na mikrobiologiczne parametry wody.

Zjawiska te są związane z przyjętymi podczas budowy obiektu założeniami dotyczącymi warunków cyrkulacji wody w zbiornikach. Można im przeciwdziałać, zwiększając strefę aktywnej wymiany wody oraz wytwarzając odpowiednie warunki hydrauliczne eliminujące strefy bezruchu. Jedną z metod, która umożliwi identyfikację problemów oraz może stanowić propozycję poprawy cyrkulacji w basenach, jest modelowanie matematyczne pola przepływu polegające na rozwiązaniu równań fizyki matematycznej na drodze symulacji numerycznych.

Ogólne równania ruchu cieczy niejednorodnej, przy współczesnym poziomie rozwoju metod numerycznych oraz aktualnych możliwościach maszyn liczących, stanowią niesłychanie potężne narzędzie pozwalające na rozwiązywanie nawet bardzo skomplikowanych zagadnień badawczych i technicznych. Co więcej, narzędzie to podlega daleko idącej formalizacji, której przejawem są komercyjne programy komputerowe. Ich stosowanie staje się pod względem formalnym coraz prostsze, czego skutkiem jest rosnąca popularność tzw. obliczeniowej mechaniki płynów (CFD = *Computational Fluid Dynamics*). Znakoomicie ułatwia ona pracę specjalistów, lecz generuje też efekt niekorzystny. Łatwość uruchamiania systemów obliczeniowych symulujących bardzo nieraz złożone zjawiska i procesy zachęca do podejmowania takich problemów osoby nie posiadające odpowiednich kwalifikacji. Są one w stanie uruchomić proces ob-

liczeniowy i otrzymać wynik, będący formalnym rozwiązaniem podjętego problemu, lecz nie mają możliwości zapewnienia prawidłowości sformułowania zadania (a w szczególności poprawnego i adekwatnego do rzeczywistości określenia warunków granicznych), jak też właściwej analizy i oceny rozwiązania.

Metody komputerowe dają specjalistom ogromne możliwości, lecz nie są pozbawione mankamentów. Za podstawowy należy uznać problem rozwiązywania zagadnień odwrotnych (gdy narzucone są wymogi dotyczące rozwiązania zadania, a wyznaczyć należy geometrię rozważanego systemu oraz/albo warunki graniczne, pozwalające na spełnienie tych wymogów). Ponadto, przy oczekiwaniu wysokiego poziomu dokładności, są one kosztowne, także ze względu na potrzebę pracy odpowiednio wykwalifikowanych specjalistów, oraz czasochłonne. Trzeba pamiętać, że za wiele systemów obliczeniowych, dostępnych do celów badawczych lub dydaktycznych, należy płacić, gdy są stosowane w praktyce. Tymczasem ich stosowaniem zainteresowane są nie tylko duże struktury, dysponujące odpowiednimi środkami, lecz także jednostki małe, w tym niekomercyjne, o ograniczonych zasobach finansowych.

Tak więc, mimo istnienia w przedmiotowym zakresie bardzo ogólnych narzędzi obliczeniowych, celowe jest także konstruowanie nowych i stosowanie już istniejących możliwości uproszczonych, bazujących na szczególnych wersjach równań ruchu. Taka właśnie sytuacja ma miejsce w rozważanym w artykule przypadku fokarium. Z tego względu zdecydowano się na zastosowanie modelu specjalistycznego, należącego do rodziny modeli kinematycznych, a konkretnie – modelu biharmonicznego.

## MODEL MATEMATYCZNY

Zgodnie z metodologią stosowaną podczas budowania modelu matematycznego [2, 5], ważnym elementem tego procesu jest przyjęcie odpowiedniego opisu matematycznego badanego zjawiska.

W przypadku ruchu wody zawierającej domieszki różnych substancji często wykorzystywane są modele, których pierwotnym przeznaczeniem jest opis ruchu cieczy jednorodnej. Pojawiają się tu wątpliwości dotyczące fizycznych właściwości takiej mieszaniny. W takich przypadkach bardzo często przyjmuje się, że woda zawiera pewne domieszki substancji zanieczyszczających, po czym przyjmuje się pryncypialne założenie stałości gęstości ( $\rho = \text{const}$ ) podczas wyprowadzania równań przepływu. Przyjmuje się tu milcząco założenie, że ów warunek dotyczy braku ściśliwości płynu, a nie zmian stężeń. Jeżeli zmiany te są niewielkie, to nie wpływają one na proces przepływu wody, a płyn w dalszym ciągu ma właściwości płynu newtonowskiego. Jak już wspomniano, do opisu pola przepływu w zbiornikach hodowlanych fokarium przyjęto model z rodziny modeli kinematycznych.

Modele kinematyczne stanowią odrębną kategorię równań ruchu płynu. Tworzą je każdorazowo równanie ciągłości, uzupełniane przez zamiennik równania dynamicznego. Może on być dobierany na kilka sposobów, przy czym zawsze oddaje charakterystyczną cechę pola prędkości, identyfikowaną po jego kinematycznej analizie [6].

Za najbardziej znaną wersję tej kategorii narzędzi obliczeniowych należy uznać model płaskiego ruchu potencjalnego. Odnosi się on do tych przypadków, dla których ogląd pola prędkości pozwala odrzucić wirowość, co formalnie zapisuje się w oczywisty sposób:

$$\text{rot } \mathbf{u} = 0 \quad (1)$$

Wprowadzając do ruchu płaskiego funkcję (potencjał) prądu  $\psi(x, y)$  taką, że:

$$u_x = \frac{\partial \psi}{\partial y}, \quad u_y = -\frac{\partial \psi}{\partial x} \quad (2)$$

spełniamy równanie ciągłości, a z (1) otrzymujemy podstawową relację tego modelu:

$$\Delta \psi = \frac{\partial^2 \psi}{\partial x^2} + \frac{\partial^2 \psi}{\partial y^2} = 0 \quad (3)$$

Drugim z trzech najważniejszych modeli kinematycznych jest przepływ śrubowy, czyli taki, podczas którego wektor prędkości jest równoległy do wektora rotacji prędkości. Odnosi się on do takich sytuacji, gdy ciecz przemieszcza się po liniach rodzaju spiralnego. Podany wyżej warunek zapisuje się następująco (skalarny mnożnik  $s$  wyznacza się indywidualnie do rozważanego zadania):

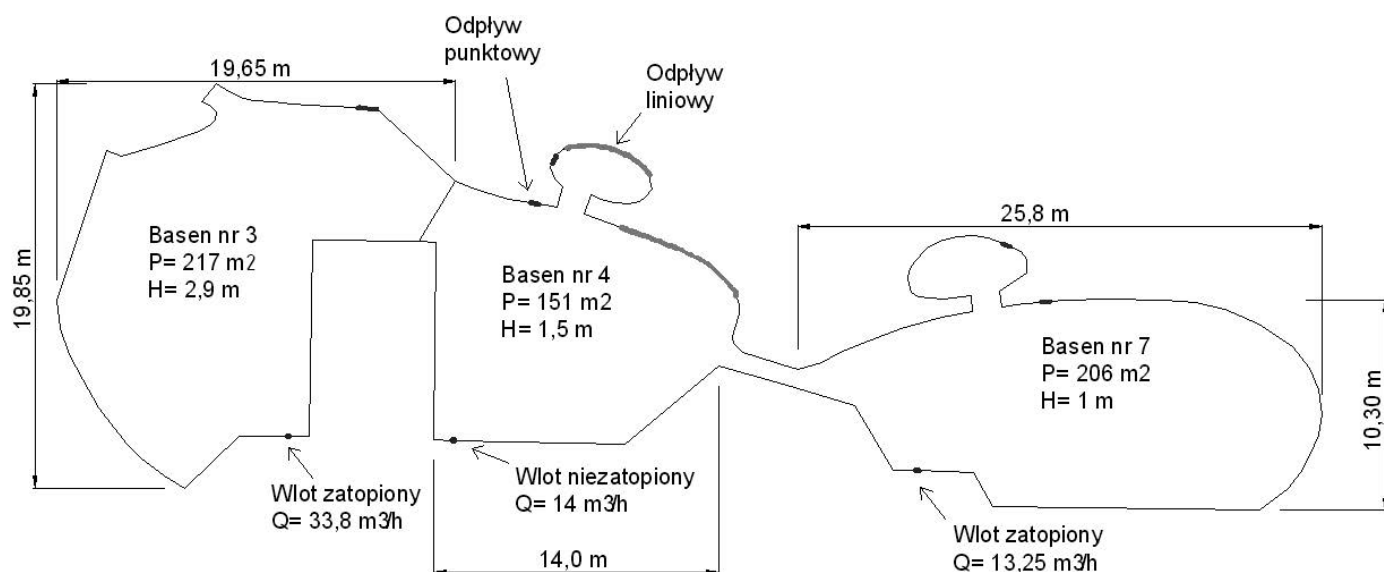
$$\mathbf{u} = s \cdot \text{rot } \mathbf{u} \quad (4)$$

Zastosowany tu model biharmoniczny opisuje przepływy dwuwymiarowe o prędkości na tyle niewielkiej, że możliwe jest odrzucenie adwekcyjnego członu równania dynamicznego (założenie Stokesa). Obliczając obustronnie rotację tego równania (eliminując gradient ciśnienia oraz siłę masową) i podstawiając doń (2), otrzymuje się zależność podstawową – równanie biharmoniczne funkcji prądu:

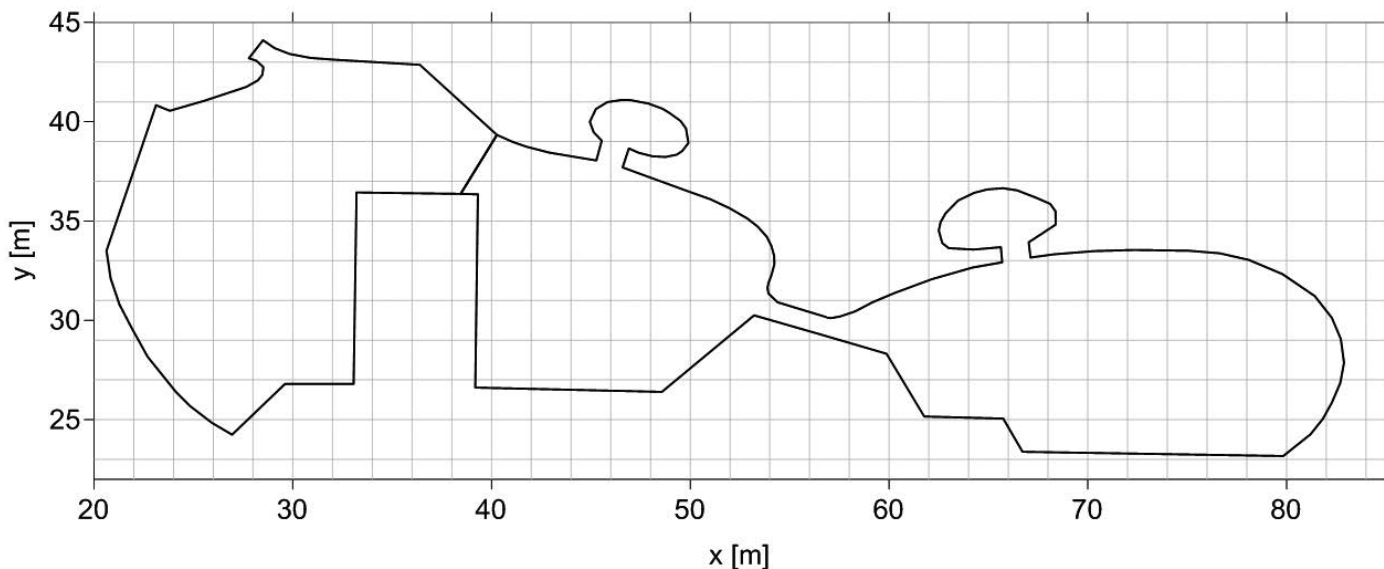
$$\Delta \Delta \psi = \frac{\partial^4 \psi}{\partial x^4} + 2 \frac{\partial^4 \psi}{\partial x^2 \partial y^2} + \frac{\partial^4 \psi}{\partial y^4} = 0 \quad (5)$$

Równanie to należy uzupełnić o dwa warunki brzegowe. Pierwszym jest wartość funkcji prądu na obwodzie obszaru, określana tak samo, jak w modelu ruchu potencjalnego, natomiast dogodnym drugim – zerowa wartość normalnej do brzegu pochodnej tej funkcji (co oznacza brak składowej stycznej prędkości do brzegu obszaru).

Kolejnym problemem, jaki pojawia się na etapie tworzenia matematycznego modelu rzeczywistego obiektu, jest przyjęcie schematyzacji obiektu fizycznego. W modelu tym dokonujemy pewnej idealizacji rzeczywistych warunków w celu przyjęcia odpowiednich założeń upraszczających opis matematyczny zjawiska. W przypadku przedmiotowego obiektu (rys. 1), analizie poddano przepływ wody przez 3 główne zbiorniki (nr 3, 4 i 7), w których bytują foki. Ich charakterystykę przedstawiono poniżej, a podstawowe dane na rys. 2.



Rys. 2. Przyjęty model fizyczny badanego obiektu



Rys. 3. Przyjęty obszar obliczeniowy badanego obiektu

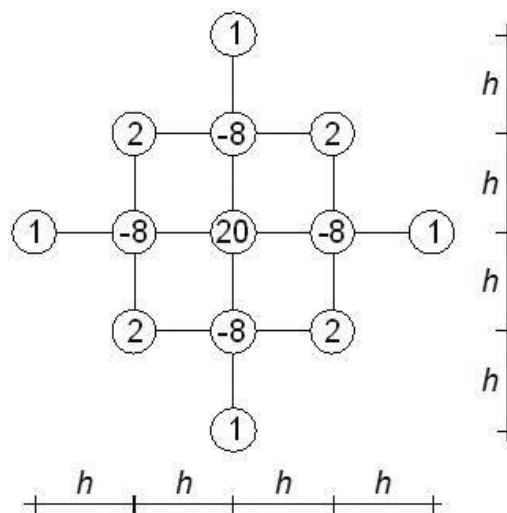
Basen nr 3 wyposażony jest we wlot zatopiony o średnicy 100 mm oraz jeden odpływ punktowy i jeden szczelinowy (kratka ściekowa na plaży) umiejscowione na przeciwległym brzegu. Z danych projektowych wynika, że wydatek dopływu jest na poziomie  $33,8 \text{ m}^3/\text{h}$ . Jest on najgłębszy ze wszystkich basenów, a jego głębokość osiąga 2,9 metra. Powierzchnia wynosi  $218 \text{ m}^2$ . Oddzielony jest szczelnymi przegrodami od basenu dla młodych szczeniąt i basenu nr 2.

Basen nr 4 jest połączony z basenem nr 3 i z basenem izolatką. Jest to jedyny basen z wlotem nie zatopionym o średnicy 85 mm, przez który dopływ jest na poziomie  $14 \text{ m}^3/\text{h}$ . Głębokość basenu wynosi 1,5 m, a powierzchnia  $151 \text{ m}^2$ . Ma on dwa odpływy: punktowy i szczelinowy (kratka ściekowa na plaży). Ponadto basen-izolatka (połączony z basenem nr 2) ma po jednym odpływie punktowym i szczelinowym.

Basen nr 7 jest połączony z basenem nr 2 wąskim kanałem. Sąsiaduje on z basenem-izolatką. Wlot jest zatopiony, o średnicy 50 mm i dopływie na poziomie  $13,25 \text{ m}^3/\text{h}$ . Głębokość basenu to 1 m, a powierzchnia  $205 \text{ m}^2$ . Ma jeden odpływ punktowy. Ponadto basen-izolatka (połączony z basenem nr 3) ma również jeden odpływ punktowy.

## METODA ROZWIĄZANIA RÓWNAŃ BIHARMONICZNEGO

Równanie biharmoniczne jest równaniem różniczkowym cząstkowym czwartego rzędu, które w ogólnym przypadku nie ma rozwiązania analitycznego i może być rozwiązane jedynie przy wykorzystaniu metod numerycznych [8]. W celu uzyskania rozwiązania równania (5) obszar ciągły (rys. 3) pokryto siatką strukturalną, o oczku kwadratowym  $\Delta x = \Delta y = h$  (w pracy przyjęto  $h = 0,1 \text{ m}$ ). W modelu przyjęto wymiary zaokrąglone do pełnych wymiarów oczka siatki. Do rozwiązania równania biharmonicznego (5) zastosowano metodę różnic skończonych, stosując przy aproksymacji członów z pochodnymi drugiego i czwartego rzędu schematy centralne [1]. W wyniku takiego podejścia otrzymujemy równania algebraiczne aproksymujące równanie



Rys. 4. Sposób dyskretyzacji obszaru obliczeniowego oraz podstawowy węzeł obliczeniowy równania biharmonicznego

biharmoniczne w poszczególnych węzłach siatki obliczeniowej, bazując na trzynastu sąsiadujących węzłach siatki (rys. 4). Przy takim podejściu, dla typowego węzła obliczeniowego, otrzymujemy przy wartościach funkcji prądu w poszczególnych oczkach siatki współczynniki, których wartości widnieją na rysunku. Schemat ten dla węzłów leżących w pobliżu brzegu oraz dla węzłów brzegowych odpowiednio zmodyfikowano.

Jeżeli obszar, w którym poszukujemy rozwiązania równania biharmonicznego, zastąpimy – zgodnie z przyjętym wcześniej założeniem – kwadratową siatką, wówczas dla każdego węzła, w którym funkcja  $\psi$  jest nieznaną, możemy napisać odpowiednie równanie różnicowe. Powstanie w ten sposób układ równań liniowych, który możemy rozwiązać w zasadzie dowolną metodą. W niniejszej pracy przyjęto metodę Gaussa-Seidela [3]. Jak wszystkie metody iteracyjne, także i w tej metodzie przyjmuje się początkowe przybliżenie wektora niewiadomych (funkcji  $\psi$ ), a następnie korygowanie go tak długo, aż będzie spełnione założone kryterium dokładności rozwiązania.

Po uzyskaniu rozwiązania równania biharmonicznego, którego wynikiem jest uzyskanie przestrzennego rozkładu funkcji prądu  $\psi$ , uzyskano pole prędkości, korzystając z zależności (2), zastępując pochodne odpowiednimi ilorazami różnicowymi centralnymi:

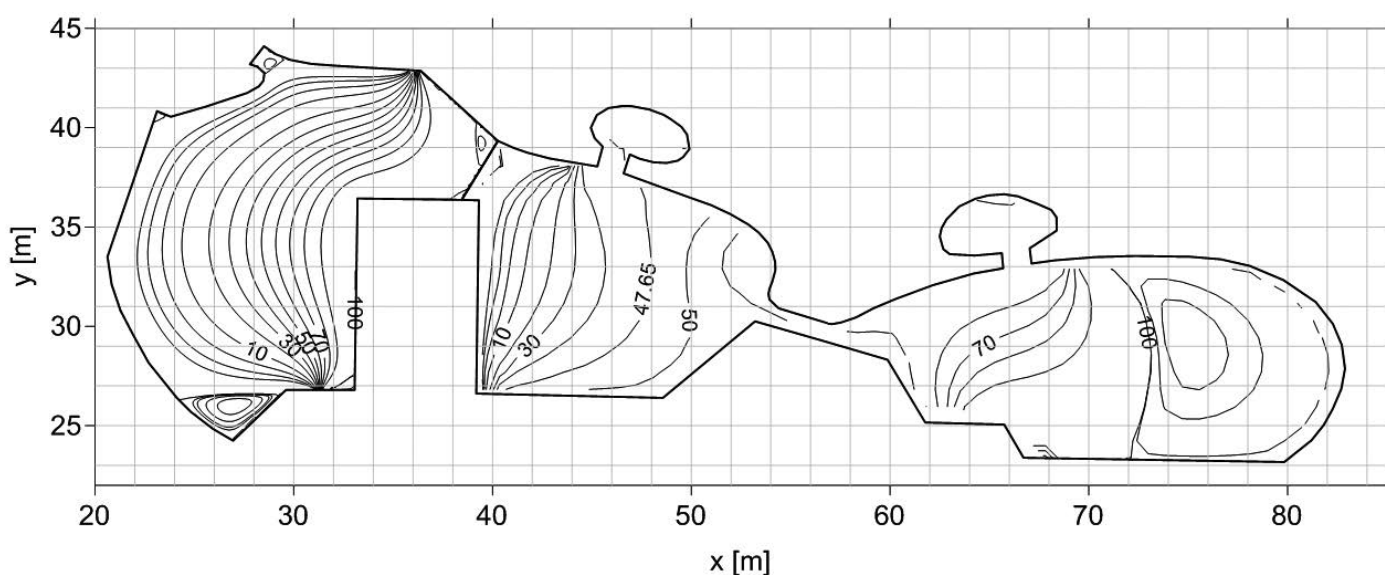
$$u_x = \frac{\psi_{i+1,j} - \psi_{i-1,j}}{2h} \quad (6)$$

$$u_y = -\frac{\psi_{i,j+1} - \psi_{i,j-1}}{2h} \quad (7)$$

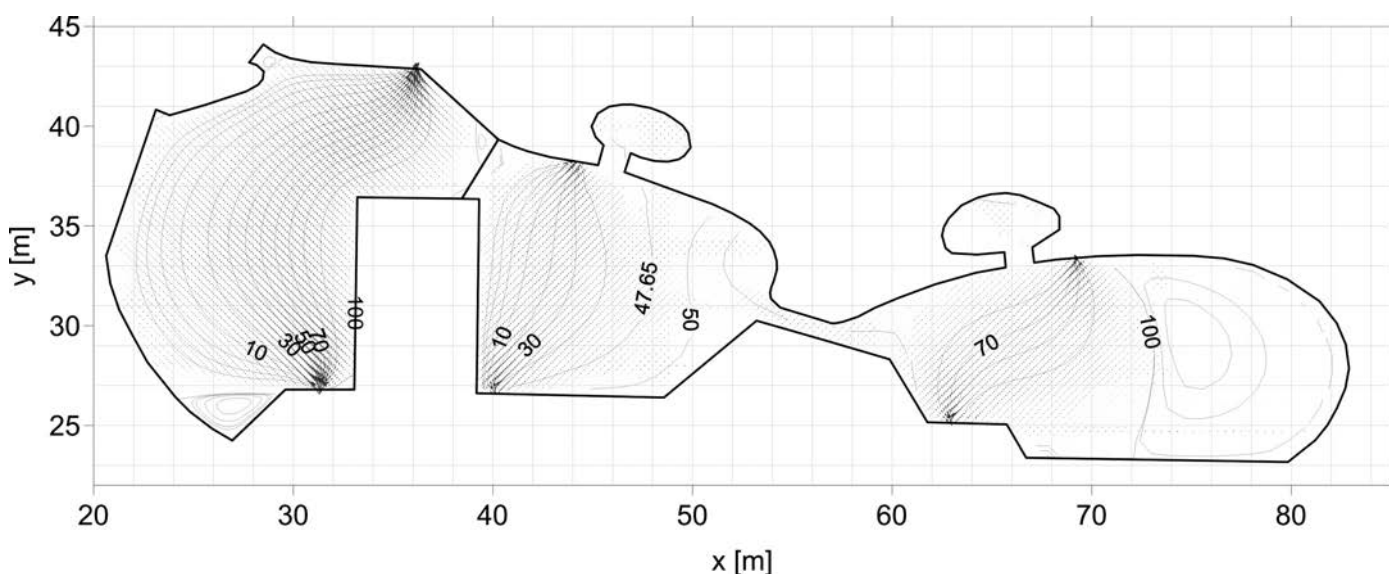
### SYMULACJE KOMPUTEROWE PRZEPIŹY WODY PRZEZ BASENY

Uzyskanie rozwiązania równania biharmonicznego (5) wymaga uwzględnienia zasilania poszczególnych basenów fokarium. Na rys. 2 przedstawiono miejsca lokalizacji wlotów

i wylotów wody do i z poszczególnych zbiorników. W miejscach tych w modelu matematycznym przyjęto warunek brzegowy symulujący dopływ lub odpływ wody. W celu określenia rzeczywistych warunków panujących na wlotach i wylotach w badanych zbiornikach fokarium, wykonano kontrolne pomiary rozkładu prędkości za pomocą urządzenia Flo-Mate model 2000 firmy Marsh-McBirney, wyposażonego w sondę elektromagnetyczną do punktowego pomiaru prędkości. Pomiar wykonano w miejscach kluczowych w celu rozpoznania warunków cyrkulacji wody wewnątrz każdego ze zbiorników oraz pomiędzy basenem 4 i 7. Zmierzono składową poziomą prędkości wlotowej. Pomiar wykonano bezpośrednio przed otworami wlotowymi lub (w przypadku wlotu nie zatopionego) wewnątrz rury doprowadzającej wodę. Dodatkowo sprawdzono przepływ wody w kanale łączącym baseny nr 4 i 7, w którym wykonano pomiary prędkości. Uzyskane wyniki wykazały brak ruchu w kanale łączącym, co wskazuje na brak wymiany wody pomiędzy tymi basenami.



Rys. 5. Rozkład potencjału prądu  $\psi(x, y)$  w warunkach ruchu ustalonego w basenach fokarium



Rys. 6. Rozkład pola prędkości w warunkach ruchu ustalonego w basenach fokarium

Następnie uzyskane wyniki pomiaru rozkładu prędkości uwzględniono jako warunki brzegowe w przyjętym modelu matematycznym i wykonano symulacje komputerowe w warunkach ruchu ustalonego. Uzyskane wyniki w postaci rozkładu potencjału prądu  $\psi(x, y)$  (od 0 do 100%  $m^3/s$  na jednostkę głębokości) przedstawiono na rys. 5. Obszary ograniczone liniami zamkniętymi potencjału prądu wskazują obszary o zamkniętej cyrkulacji wody. Następnie, za pomocą wzorów (6) i (7) obliczono rozkład prędkości w całym zdefiniowanym obszarze. Wyniki tych obliczeń przedstawiono na rys. 6. Maksymalne prędkości (w miejscach doprowadzenia wody poprzez wloty do basenów) były na poziomie 0,5 m/s (najdłuższe wektory na rys. 6).

## DYSKUSJA UZYSKANYCH WYNIKÓW

Wykonane obliczenia komputerowe pozwoliły na wykreślenie pola funkcji prądu  $\psi(x, y)$  oraz obliczenie wartości składowych  $u_x(x, y)$  i  $u_y(x, y)$  pola prędkości  $\mathbf{u}$ . Rozkład i ukształtowanie izolinii funkcji prądu (rys. 5) wykazały układ głównych kierunków cyrkulacji wody oraz lokalizację tzw. stref bezodpływowych (zastoiskowych) w basenach fokarium. W basenie nr 3 strefy takie występują głównie w narożach zbiornika, a największa jest zlokalizowana bezpośrednio za wylotem doprowadzającym wodę do basenu. W zbiorniku nr 4 woda przepływa równomiernie strugami od wlotu do wylotu, tworząc strefę zastoiskową w kanale łączącym zbiorniki nr 4 i 7. W basenie nr 7 główny nurt cyrkulacji wody jest wzdłuż strug łączących wlot z wylotem. W zbiorniku tym wykształciła się obszerna strefa zastoiskowa, w której wymiana wody jest utrudniona i która nie bierze bezpośredniego udziału w cyrkulacji wody przepływającej przez ten basen. Największe prędkości występują na wlotach do i wylotach (rys. 6) od 0,48 do 0,51 m/s, by następnie wewnątrz basenu spaść do wartości kilku centymetrów na sekundę. Wszystkie strefy zastoiskowe charakteryzują się zamkniętą cyrkulacją wody, w których prędkości są na poziomie poniżej centymetra na sekundę.

## PODSUMOWANIE I WNIOSKI

Przeprowadzone w ramach niniejszej pracy badania miały na celu identyfikację hydraulicznych warunków cyrkulacji

wody w zbiornikach fokarium. Badania przeprowadzono, wykorzystując pomiary rozkładu prędkości *in situ* oraz na drodze modelowania matematycznego. Wykonano symulacje komputerowe w warunkach ruchu ustalonego rozkładu potencjału prądu oraz pola prędkości w basenach nr 3, 4 i 7. Do obliczeń wykorzystano jeden z modeli kinematycznych w postaci równania biharmonicznego, które rozwiązano, wykorzystując metody numeryczne. Uzyskane wyniki pozwalają stwierdzić, że zastosowane modele dobrze odtwarzają główne cechy przepływu związane z rozkładem prędkości w poszczególnych zbiornikach, odtworzeniem warunków hydraulicznych pomiędzy basenami, cyrkulacje wewnętrzne i strefy martwe. Wydaje się zatem zasadne zastosowanie zaproponowanego podejścia na etapie opracowywania wytycznych projektowych do tego rodzaju obiektów hodowlanych oraz wykorzystanie doświadczeń przy modernizacji innych obiektów hodowlanych dla zwierząt wodnych, np. w ogrodach zoologicznych lub stawach rybnych.

## LITERATURA

1. Cichoń C., Cecot W., Krok J., Pluciński P.: Metody komputerowe w liniowej mechanice konstrukcji. Politechnika Krakowska, Kraków 2010.
2. Gutenbaum J.: Modelowanie matematyczne systemów, Akademicka Oficyna Wydawnicza EXIT, Warszawa 2004.
3. Kincaid D., Cheney W.: Analiza Numeryczna. Wydawnictwa Naukowo-Techniczne, Warszawa 2006.
4. Lockwood S. K., Chovan J. L., Gaydos J. K.: Aerobic bacterial isolations from harbor seals (*Phoca vitulina*) stranded in Washington: 1992-2003. [W:] „Journal of Zoo and Wildlife Medicine”, 2006, nr 37.
5. Meerschaert M. M.: Mathematical Modeling. 3 ed. Elsevier Science, 2007.
6. Sawicki J. M.: Mechanika przepływów. Gdańsk: Wydawnictwo Politechniki Gdańskiej, Gdańsk 2009.
7. Thornton S. M., Nolan S., Gulland F. M. D.: Bacterial isolates from California sea lions (*Zalophus californianus*), harbor seals (*Phoca vitulina*), and northern elephant seals (*Mirounga angustirostris*) admitted to a rehabilitation center along the central California coast, 1994-1995. [W:] „Journal of Zoo and Wildlife Medicine”, 1998, nr 29.
8. Zima P.: Modelowanie matematyczne zjawisk transportu zanieczyszczeń i procesów technologicznych w wybranych reaktorach oczyszczalni ścieków – Gdańsk: Wydawnictwo Politechniki Gdańskiej, Gdańsk 2012.