

MODELOWANIE NIELINIOWOŚCI OBWODU MAGNETYCZNEGO NA PRZYKŁADZIE TRANSFORMATORA 1 FAZOWEGO. ASPEKTY DYDAKTYCZNE

Mieczysław RONKOWSKI¹, Michał MICHNA², Filip KUTT³, Grzegorz KOSTRO⁴

Politechnika Gdańska, Wydział Elektrotechniki i Automatyki

1. tel.: 58 347 20-87 e-mail: mieczyslaw.ronkowski@pg.gda.pl

2. tel.: 58 347 29 79 e-mail: michal.michna@pg.gda.pl

3. tel.: 58 347 19 39 e-mail: filip.kutt@pg.gda.pl

4. tel.: 58 347 11 57 e-mail: grzegorz.kostro@pg.gda.pl

Streszczenie: W artykule opisano proces dydaktyczny związany z analizą stanów przejściowych na przykładzie załączania nieobciążonego transformatora 1-fazowego. Eksploatacja transformatorów z rdzeniem ferromagnetycznym wiąże się z koniecznością przeciwdziałania skutkom dużych prądów łączeniowych, w tym odpowiedniego doboru zabezpieczeń. Zrozumienie przyczyn powstawania prądu łączeniowego jest kluczowym zagadnieniem przy doborze aparatury w obwodach zasilania transformatora. Autorzy opisują metodę modelowania nieliniowości obwodu magnetycznego transformatora prezentowaną podczas zajęć dydaktycznych z przedmiotu Systemy Elektromechaniczne dla studentów II stopnia studiów na kierunku Elektrotechnika.

Słowa kluczowe: transformator, nieliniowość obwodu magnetycznego, nauczanie.

1. WSTĘP

1.1. Systemy elektromechaniczne

Przedmiot Systemy Elektromechaniczne prowadzony jest dla studentów II stopnia studiów elektrotechnika na Wydziale Elektrycznym Politechniki Gdańskiej. Głównym celem jest zapoznanie studentów z ogólną strukturą oraz funkcjami wybranych systemów elektromechanicznych np. zespołów prądotwórczych o zmiennej prędkości, napędów o regulowanej prędkości obrotowej. Podstawowymi elementami każdego systemu elektromechanicznego są maszyny elektryczne i transformatory. Do najważniejszych zagadnień omawianych w trakcie zajęć należą metody formułowania modeli dynamicznych, implementacja modeli w programach symulacyjnych, wyznaczanie parametrów i porównywanie wyników badań symulacyjnych i eksperymentalnych [1].

1.2. Cel i realizacja zajęć modelowania transformatora

Głównym celem przeprowadzanych zajęć jest zapoznanie studentów z dynamicznym modelem obwodowym transformatora — wzorcowego sprzężenia transformatorowego. Dodatkowo studenci mają okazję do nauki zastosowania programu symulacyjnego LTspice do badania właściwości dynamicznych transformatora.

Zajęcia prowadzone są w trzech formach: wykład, zajęcia laboratoryjne oraz zajęcia komputerowe. W trakcie

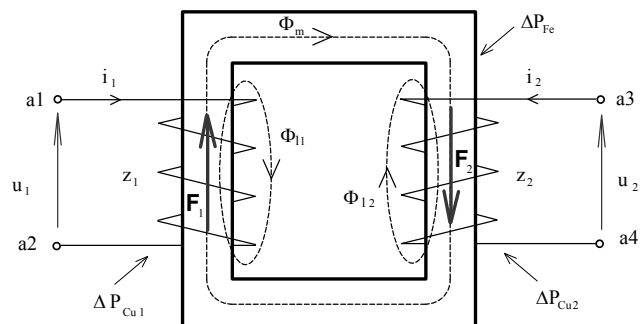
wykładów przedstawiany jest proces wyprowadzenia modelu matematycznego transformatora. Celem zajęć laboratoryjnych jest wyznaczenie parametrów do modelu transformatora oraz rejestracja prądu łączeniowego przy różnych warunkach zasilania. W trakcie zajęć komputerowych studenci wykonują badania symulacyjne typowych stanów pracy dynamicznej transformatora o zadanych wartościach parametrów modelu oraz wymuszeniach elektrycznych. Podsumowaniem zajęć jest porównanie wyników uzyskanych w trakcie badań eksperymentalnych i symulacyjnych.

2. MODEL TRANSFORMATORA

2.1. Transformator jako wzorcowe sprzężenie transformatorowe

Schemat układu elektromagnetycznego na rysunku 1 przedstawia podstawowy model fizyczny transformatora wraz z ilustracją zasady jego działania — generacji SEM transformacji [2, 3]. Na podstawowy model fizyczny transformatora składają się:

- elementy czynne: rdzeń, uzwojenia pierwotne i wtórne;
- wielkości fizyczne: napięcia, strumień magnesowania, strumienie rozproszenia uzwojeń, straty w żelazie i straty w miedzi uzwojeń.



Rys. 1. Podstawowy model fizyczny transformatora jednofazowego: rdzeń; układ uzwojeń pierwotnego i wtórnego; rozptyw strumienia magnesującego (głównego) Φ_m oraz strumieni rozproszenia Φ_{11} i Φ_{12} ; straty w żelazie ΔP_{Fe} ; straty w miedzi uzwojeń ΔP_{cu1} oraz ΔP_{cu2}

Przyjęte na rysunku 1 symbole $a1$, $a3$ oznaczają umowne początki uzwojeń odpowiednio pierwotnego i wtórnego, a symbole $a2$, $a4$ — umowne końce tych uzwojeń. Płynące prądy w uzwojeniach transformatora wytwarzają pola magnetyczne (przepływy, siły magnetomotoryczne -SMM: F_1 oraz F_2), których osie są skierowane zgodnie z osiami magnetycznymi tych uzwojeń (osiemi kolumn)

Transformator jest rozpatrywany jako układ elektromagnetyczny, w którym moc elektryczna dostarczana i moc elektryczna odbierana, ulegają przemianom za pośrednictwem pola magnetycznego. Moc pola magnetycznego jest mocą wewnętrzną transformatora, gdyż układ nie ma możliwości wymiany tej mocy z otoczeniem. Pole magnetyczne wyraża się zależnościami strumieniowo-prądowymi. Stąd, stan transformatora będzie opisany układem równań napięciowo-prądowych dla obu stron elektrycznych.

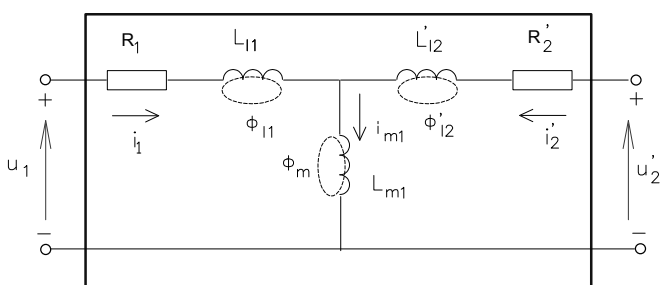
Transformator na rysunku 1 może być przedstawiony jako wielowrotnik elektromagnetyczny o dwóch parach zacisków (wrotach), które stanowią „wejście i wyjście elektryczne” — zaciski kolejnych uzwojeń. Dynamika (ruch) transformatora jest określona dwoma parametrami mocy na każdej parze zacisków. Jej formalnym opisem będzie układ równań różniczkowych zwyczajnych nieliniowych przy dwóch zadanych wymuszeniach. Układ ten opisuje, m.in., związek między napięciami, prądami i strumieniami magnetycznymi transformatora.

W dalszych rozważaniach przyjęto następujące założenia upraszczające:

- uzwojenia transformatora są układem symetrycznym;
- płynące w uzwojeniach prądy o dowolnych przebiegach wzbudzają SMM odwzorowane wektorami przestrzennymi F_1 oraz F_2 ;
- wpływ pola elektrycznego między elementami maszyny, zjawisko anizotropii, histerezy, straty w żelazie i wypieranie prądu w przewodach uzwojeń są pominięte.

2.2. Dynamiczny model obwodowy wzorcowego sprzężenia transformatorowego

Tworząc model obwodowy sprzężenia przyjęto, że wpływ zmiennych magnetycznych (strumieni magnesującego ϕ_m i rozproszenia ϕ_{11} , ϕ_{12}) na zachowanie sprzężenia odwzorowują wielkości obwodowe: indukcyjności magnesowania L_{m1} , oraz rozproszenia L_{11} i L_{12} [1]. Następnie, po redukcji uzwojenia wtórnego do pierwotnego, czyli zamianie liczby zwojów z_2 na $z'_2=z_1$, model obwodowy sprzężenia przyjmie postać jak na rysunku 2 (pominięto odwzorowanie wpływu strat w żelazie na właściwości dynamiczne sprzężenia).



Rys. 2. Model obwodowy (schemat zastępczy) wzorcowego sprzężenia transformatorowego — transformatora jednofazowego

3. BADANIA SYMULACYJNE

Stany dynamiczne transformatora określone są przez następujące czynniki [1, 4, 5]:

- warunki zasilania (wymuszenia elektryczne);
- przebiegi napięć, prądów i strumieni sprzężonych poszczególnych uzwojeń transformatora;
- siły elektrodynamiczne, jako wynik wzajemnego oddziaływania odpowiednich prądów i strumieni sprzężonych;
- warunki obciążenia strony wtórnej transformatora.

Najbardziej interesujące z punktu widzenia eksploatacji transformatorów przemysłowych są następujące przebiegi:

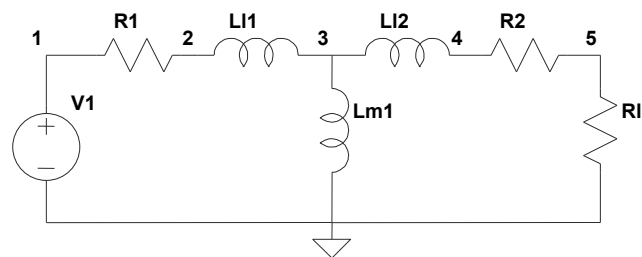
- prądu jałowego (łączeniowego) przy załączeniu transformatora,
- prądu zwarcia udarowego, w warunkach zasilania napięciem sinusoidalnie zmiennym.

Właściwa analiza wymienionych wyżej stanów pracy dynamicznej — stanów nieustalonych — transformatora, ze względu na nieliniowość zachodzących procesów elektromagnetycznych w transformatorze, wymaga zastosowania zaawansowanych technik symulacyjnych. Przedstawiony model obwodowy transformatora (rys. 2) stanowi wygodną bazę do obliczeń komputerowych, wykorzystujących programy symulacyjne obwodów elektrycznych typu: *PSpice* [6,8,9], *LTspice* [8], *Synopsys SABER* [9], *20Sim* [10], itp. Tradycyjnie programem używanym na zajęciach Symulacje Elektromechaniczne był program *PSpice* – do tego programu została przygotowana odpowiednia baza modeli maszyn elektrycznych i transformatorów. Niestety program ten nie jest już rozwijany i jako program alternatywny został zaproponowany program *LTspice* firmy *Linear Technology Corporation*.

Program *LTspice* umożliwia symulację obwodów elektrycznych i elektronicznych w oparciu o bibliotekę elementów opracowanych w języku *SPICE*. Schematy symulacyjne można przygotowywać w formacie tekstowym (cir, asc, scr) lub w środowisku graficznym. Program posiada postprocesor graficzny do analizy przebiegów uzyskanych z symulacji. Interfejs programu wzorowany jest na programie *PSpice*.

3.1. Model symulacyjny

W oparciu o model obwodowy transformatora (rys. 2) opracowano model symulacyjny transformatora w programie *LTspice*. Schemat modelu symulacyjnego przedstawiono na rysunku 3.



Rys. 3. Schemat modelu symulacyjnego transformatora do programu *LTspice*

Przyjęto stałą strukturę modelu (liczba i połączenia między elementami), którą zastosowano przy symulacji stanu jałowego i zwarcia (zmiana wartości rezystancji R_l). Nieliniowości obwodu magnetycznego transformatora

uwzględniono poprzez odpowiednią definicję parametrów indukcyjności magnesowania (L_{m1}).

Model transformatora opracowany został w języku SPICE i zapisany w pliku tekstowym z rozszerzeniem *.cir

Wartości parametrów modelu transformatora można obliczyć z wystarczającą dokładnością dla obliczeń inżynierskich na podstawie jej danych katalogowych lub danych pomiarowych (próba zwarcia i próba stanu jałowego). Do wprowadzania wartości tych parametrów w języku SPICE wykorzystuje się instrukcję .PARAM.

3.2 Model nieliniowy transformatora

Transformator jest urządzeniem nieliniowym – rdzeń transformatora wykonany jest z blachy ferromagnetycznej, którą charakteryzuje krzywa magnesowania (zależność pomiędzy indukcją magnetyczną a natężeniem pola magnetycznego $B=f(H)$) [3, 4]. W konsekwencji zależność pomiędzy strumieniem i prądem jest również nieliniowa i odpowiada charakterystyce magnesowania. Uwzględnienie nieliniowości w modelu transformatora polega na zdefiniowaniu odpowiedniej wartości indukcyjności magnesowania L_{m1} [7-10].

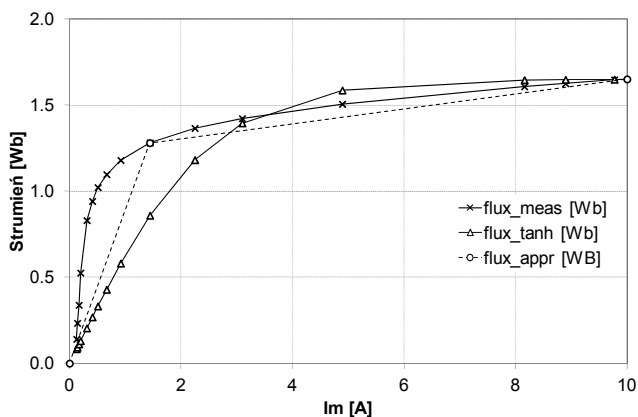
W modelu transformatora w programie LTspice zależność pomiędzy strumieniem a prądem opisana jest tabelarycznie przez punkty z charakterystyki magnesowania. (pary wartości prąd-strumień). Charakterystyka magnesowania może być wyznaczona na podstawie pomiarów. W modelu transformatora należy zdefiniować punkty leżące w pierwszej i trzeciej ćwiartce charakterystyki (symetrycznie). Przykładowa aproksymacja charakterystyki magnesowania w programie LTspice (zmienna x oznacza prąd płynący przez cewkę):

```
Lm1 3 0 flux=table(x, -18, -2.0, -0.905, -0.99 , 0 , 0, 0.905 , 0.99 , 18 , 2.0).
```

Charakterystyka magnesowania może być również opisana zależnością analityczną [8-10], na przykład przy wykorzystaniu funkcji tangens hiperboliczny według zależności:

$$\lambda(i) = \lambda_{sat} \tanh(i / I_{sat}) \quad (1)$$

Konieczne jest zdefiniowanie parametrów określających wartości strumienia nasycenia (λ_{sat}) i odpowiadającej mu wartości prądu magnesowania (I_{sat}).



Rys. 4. Modelowanie charakterystyki nieliniowej transformatora: flux_meas - wyniki pomiarów, flux_tanh - aproksymacja funkcją analityczną, flux_appr - aproksymacja odcinkami

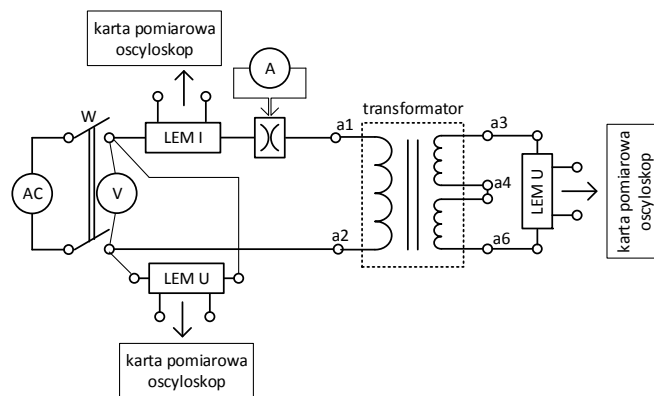
Implementacja funkcji (1) w modelu SPICE wygląda następująco:

```
PARAM Isat=8, Flux_sat=2
Lm1 3 0 flux={Flux_sat}*tanh(x/{Isat})
```

Porównanie charakterystyk magnesowania uzyskanych z pomiarów oraz aproksymowanych odcinkami prostymi lub zależnością analityczną przedstawiono na rysunku 4. Dokładność odwzorowania charakterystyki magnesowania ma znaczenie do uzyskania prawidłowego przebiegu prądu łączeniowego. Dobierając liczbę odcinków aproksymacji lub współczynniki równania (1) studenci mają możliwość obserwacji tych parametrów np. na wartość maksymalną prądu łączeniowego.

4. BADANIA EKSPERYMENTALNE

Ostatnim etapem ćwiczenia jest rejestracja prądu łączeniowego transformatora [4]. Próba polega na włączeniu napięcia zasilania na uzwojenie transformatora po dowolnej stronie i pomiarze przebiegów czasowych: prądu po stronie pierwotnej, napięcia zasilania i napięcia po stronie wtórnej. W czasie pomiaru uzwojenie wtórne transformatora jest otwarte (brak obciążenia). Schemat połączeń układu pomiarowego przedstawiono na rysunku 5.



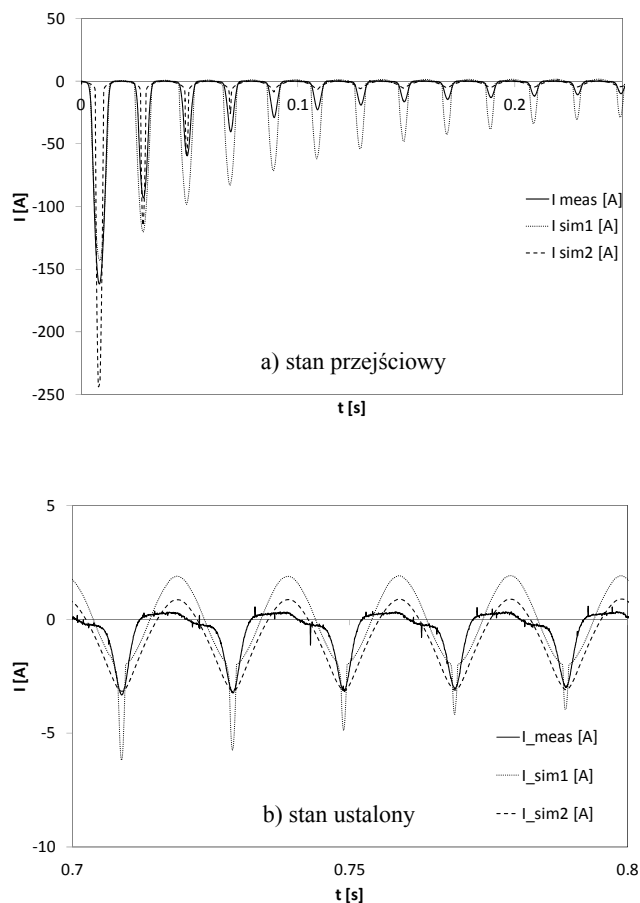
Rys. 5. Schemat połączeń układu pomiarowego do badania łączeniowych przebiegów czasowych transformatora

Pomiary wykonywane są dla dwóch przypadków: gdy wartość chwilowa napięcia w momencie załączania jest bliska wartości zerowej oraz gdy wartość chwilowa napięcia w momencie załączania jest bliska wartości maksymalnej.

Porównanie przebiegów prądu łączeniowego otrzymanych w wyniku symulacji oraz pomiarów pokazano na rysunku 6. Symulację wykonano stosując model liniowy transformatora oraz modele nieliniowe oparte o opis analityczny oraz aproksymację odcinkami charakterystyki magnesowania.

Zadaniem studentów jest dokładne wyznaczenie chwili załączenia napięcia i zadanie odpowiednich warunków początkowych symulacji (fazy załączanego napięcia). Na podstawie porównania zarejestrowanych przebiegów i symulacji prądu łączeniowego weryfikuje się poprawność wyznaczenia parametrów transformatora i dokładność odwzorowania charakterystyki magnesowania.

Opracowany model transformatora pozwala na oszacowanie wartości udarowych prądu łączeniowego nieobciążonego transformatora (rys. 6a), a także na odwzorowanie niesinusoidalnego przebiegu prądu w stanie ustalonym (bez obciążenia) (rys. 6b).



Rys. 6. Porównanie przebiegów prądu łączniowego transformatora: I_{meas} – wyniki pomiarów, I_{sim1} - wyniki symulacji aproksymacja odcinkami, I_{sim2} - wyniki symulacji nieliniowy model analityczny

5. WNIOSKI KOŃCOWE

Podstawowym celem opracowanego programu zajęć jest zapoznanie studentów z dynamicznym modelem obwodowym transformatora, sposobem jego implementacji w programie symulacyjnym oraz właściwościami dynamicznymi transformatora. Istotnym jest aby model transformatora był możliwie prosty, a jednocześnie zapewniał odwzorowanie nieliniowości wynikającej z charakterystyki magnesowania. Prosty model ułatwia jego zrozumienie i upraszcza jego zastosowanie w programie symulacyjnym. Parametry niezbędne do opisanie nieliniowości są łatwe do wyznaczenia na podstawie podstawowych prób przeprowadzanych w laboratorium.

MODELLING THE MAGNETIC CIRCUIT NONLINEARITY OF THE ONE PHASE TRANSFORMER. TEACHING ASPECTS

The paper describes the teaching process of the transients analysis based on the switch on the unloaded one phase transformer. The use of iron-core transformer is associated with need to counter the effects of high inrush currents during this transient state, including proper selection of protection system and switch gear. Understanding the causes of switching current is a key issue in the selection of equipment in the supply circuits of power transformer. The authors describe a method for modeling non-linearity of the magnetic circuit of the transformer presented during classes on the subject of electromechanical systems for students of second cycle of studies in Electrical Engineering.

Keywords: educational courses, electrical engineering education, transformer, transformer core nonlinearity.

Opracowany model transformatora, jak i modele innych maszyn elektrycznych mogą stanowić część wirtualnego laboratorium systemów elektromechanicznych [11]. Nawet najprostszy system elektromechaniczny może składać się z wielu elementów. Opracowane i sprawdzone modele przetworników elektromechanicznych pozwolą usprawnić proces diagnostyki oraz projektowania. Pozwolą również na zrozumienie zależności między poszczególnymi komponentami systemu, oraz wzajemnego oddziaływania ich parametrów.

6. BIBLIOGRAFIA

1. Ronkowski M., Michna M., Kostro G., Kutt F.: *Maszyny elektryczne wokół nas: zastosowanie, budowa, modelowanie, charakterystyki, projektowanie.* (e-skrypt). Wyd. PG, Gdańsk, 2011.
2. Krause P.C.: *Analysis of Electric Machinery.* Mc Graw - Hill Book Comp. New York, 1986.
3. Latek W.: *Teoria maszyn elektrycznych.* WNT, Warszawa, 1982.
4. Matulewicz W., Karkosiński D.: *Laboratorium stanów przejściowych maszyn elektrycznych.* Skrypt PG, 1993.
5. Paszek W.: *Stany nieustalone maszyn elektrycznych prądu przemiennego.* WNT, Warszawa, 1986.
6. Zimny P., Karwowski K.: *SPICE klucz do elektrotechniki. Instrukcja, program, przykłady.* Skrypt PG, 1993.
7. Wilk A.: *Nonlinear modeling of traction transformer with coiled iron core for dynamic simulation,* Zeszyty Naukowe WEiA PG nr 26, str. 125-128, Gdansk 2009.
8. Vahidi, B.; Beiza, J., *Using PSpice in teaching impulse Voltage testing of power transformers to senior undergraduate students,* in Education, IEEE Transactions on , vol.48, no.2, pp.307-312, May 2005
9. Pedra, J.; Sainz, L.; Co'rcoles, F.; Lopez, R.; Salichs, M.A., *PSPICE computer model of a nonlinear three-phase three-legged transformer,* in Power Delivery, IEEE Transactions on , vol.19, no.1, pp.200-207, Jan. 2004
10. Baghzouz, Y.; Gong, X.D., *Voltage-dependent model for teaching transformer core nonlinearity,* in Power Systems, IEEE Transactions on , vol.8, no.2, pp.746-752, May 1993
11. Duarte, M.; Butz, Brian P.; Miller, S.M.; Mahalingam, A., *An Intelligent Universal Virtual Laboratory (UVL),* in Education, IEEE Transactions on , vol.51, no.1, pp.2-9, Feb. 2008
12. Strona domowa programu LTspice www.linear.com
13. Strona domowa programu SABER www.synopsys.com
14. Strona domowa programu 20Sim www.20sim.com