

**POLITECHNIKA GDAŃSKA  
WYDZIAŁ OCEANOTECHNIKI I OKRĘTOWNICTWA**

**mgr inż. Konrad Marszałkowski**

**MODELOWANIE PROCESÓW ENERGETYCZNYCH  
W OBROTOWYM UKŁADZIE MECHANICZNYM  
DLA POTRZEB DIAGNOZOWANIA ZMĘCZENIA  
OKRĘTOWYCH WAŁÓW NAPĘDOWYCH**

**ROZPRAWA DOKTORSKA**

**Promotor: prof. dr hab. inż. Zbigniew Korczewski, prof. zw. PG**

**Gdańsk 2019**

# Spis treści

WYKAZ WAŻNIEJSZYCH OZNACZEŃ.....	4
WSTĘP.....	7
PRZEGLĄD LITERATURY SPECJALISTYCZNEJ.....	10
ROZDZIAŁ 1. ANALIZA PROCESÓW ENERGETYCZNYCH W OBROTOWYM UKŁADZIE MECHANICZNYM.....	18
1.1. Definicja obrotowego układu mechanicznego – podstawowe formy konstrukcyjne .....	19
1.2. Bilansowanie energii układu mechanicznego w okrętowym zespole napędowym.....	27
1.3. Pojęcie działania w kontekście rozpatrywanego układu fizycznego.....	29
1.4. Podsumowanie.....	31
ROZDZIAŁ 2. ZAGADNIENIE ZMĘCZENIA OKRĘTOWYCH WAŁÓW NAPĘDOWYCH.....	32
2.1. Ogólna charakterystyka sił i momentów obciążających okrętowy wał napędowy.....	34
2.2. Fizyka zmęczenia materiału i konstrukcji okrętowych wałów napędowych.....	37
2.3. Podsumowanie.....	43
ROZDZIAŁ 3. DIAGNOSTYKA EKSPLOATACYJNA OKRĘTOWYCH WAŁÓW NAPĘDOWYCH.....	44
3.1. Analiza uszkodzeń eksploatacyjnych – pierwotne przyczyny powstawania uszkodzeń zmęczeniowych.....	45
3.2. Metody identyfikacji stanów niezdatności eksploatacyjnej.....	46
3.2.1. Pomiary współosiowości linii wałów.....	46
3.2.3. Pomiary drgań i ich analiza.....	55
3.3. Podsumowanie.....	63
ROZDZIAŁ 4. BADANIA MODELOWE OBROTOWEGO ZESPOŁU NAPĘDOWEGO.....	66
4.1. Model fizyczny obiektu rzeczywistego.....	66
4.2. Modelowanie matematyczne procesu zmęczenia wału napędowego.....	90
4.2.1. Model fizyczny procesów energetycznych.....	91
4.2.2. Model obliczeniowy drgającego giętnie wału napędowego.....	93
4.2.3. Program badań eksperymentalnych.....	100
4.2.4. Badania statystyczne.....	103



A. Badanie eliminacyjne – istotności wpływu parametrów wymuszających zmęczenie wału napędowego.....	104
B. Badanie identyfikacyjne – adekwatności funkcji matematycznych opisujących proces zmęczenia wału napędowego.....	109
4.3. Uwagi i wnioski z przeprowadzonych badań modelowych.....	119
ROZDZIAŁ 5. METODYKA DIAGNOZOWANIA ZMĘCZENIA OKRĘTOWYCH WAŁÓW NAPĘDOWYCH.....	120
ZAKOŃCZENIE.....	127
LITERATURA.....	129

# WYKAZ WAŻNIEJSZYCH OZNACZEŃ

## Parametry

- $A$  – pole powierzchni przekroju poprzecznego wału
- $c_m$  – ciepło właściwe materiału wału
- $D$  –ogólnie: działanie
- $D_{EA}$  – działanie wału napędowego związane z generowaniem fal sprężystych emisji akustycznej
- $D_U$  – działanie wału napędowego związane z przemianą energii mechanicznej na sposób ciepła
- $D_V$  – działanie wału napędowego związane z generowaniem drgań mechanicznych
- $D_W$  – działanie układu związane z przemianą energii mechanicznej na sposób pracy wału napędowego w ruchu obrotowym
- $E$  – ogólnie: energia
- $E_C$  – energia całkowita
- $E_{EA}$  – energia fal sprężystych emisji akustycznej
- $E_k$  – energia kinetyczna
- $E_p$  – energia potencjalna
- $eu$  – jednostka arbitralna energii emisji akustycznej
- $E_V$  – energia drgań mechanicznych
- $E_W$  – energia układu związana z pracą mechaniczną
- $f$  – częstotliwość
- $f_F$  – stopnie swobody modelu regresji
- $F_{kr}$  – wartość krytyczna testu F Fishera–Snedecora
- $F_{mobc}$  – współczynnik testu F Fishera–Snedecora dla zmiennej związanej z masą obciążającą
- $F_n$  – współczynnik testu F Fishera–Snedecora dla zmiennej związanej z prędkością obrotową
- $f_p$  – pasmo przenoszenia
- $g$  – przyspieszenie ziemskie
- $H$  – integralny współczynnik pojemności informacyjnej
- $h$  – indywidualny współczynnik pojemności informacyjnej
- $k$  – sztywność wału
- $L$  – liczba kombinacji czynników wejściowych modelu trwałości zmęczeniowej wału
- $l$  – wydzielony odcinek wału, długość
- $m$  – masa
- $M$  – moment obrotowy

$Ne$	– liczba Newtona
$n$	– prędkość obrotowa
$P$	– przesunięcie osi wałów napędowych, moc mechaniczna
$P_{EL}$	– moc elektryczna
$R$	– współczynnik asymetrii cyklu, współczynnik korelacji, współczynnik determinacji
$T$	– temperatura bezwzględna
$U$	– energia wewnętrzna układu
$U_P$	– potencjał elektryczny
$U_{wy}$	– napięcie wyjściowe
$v$	– prędkość drgań mechanicznych
$y$	– strzałka ugięcia wału
$Z$	– załamanie osi wałów napędowych, zakłócenia
$\alpha$	– poziom istotności
$\beta$	– kąt obrotu
$\beta_f$	– kąt fazowy
$\Delta$	– przyrost
$\eta$	– ogólnie: sprawność
$\theta$	– kąt ugięcia wału
$\rho$	– gęstość materiału konstrukcyjnego wału
$\sigma$	– ogólnie: naprężenie
$\sigma_a$	– amplituda cyklu naprężeń
$\sigma_g$	– naprężenie od sił gnących
$\sigma_m$	– naprężenie średnie
$\sigma_{max}$	– naprężenie maksymalne
$\sigma_{min}$	– naprężenie minimalne
$\tau$	– ogólnie: czas
$\tau_W$	– trwałość wału napędowego
$\tau_{WB}$	– trwałość wału napędowego wyznaczona w badaniach eksperymentalnych
$\chi$	– współczynnik stałości obciążenia
$\omega$	– prędkość kątowna

## Skróty i indeksy:

<i>0</i>	– początkowa, zerowa
<i>a</i>	– przetwornika drgań
<i>d</i>	– doprowadzona
<i>EA</i>	– emisja akustyczna
<i>gr</i>	– graniczna
<i>kr</i>	– krytyczna
<i>M</i>	– mechaniczna, model
<i>obc</i>	– obciążająca
<i>obl</i>	– obliczeniowa
<i>pa</i>	– pasmo przenoszenia przetwornika drgań
<i>PM</i>	– przetwornika mocy
<i>r</i>	– rozpraszana
<i>R</i>	– obiekt rzeczywisty
<i>RMS</i>	– ang. <i>Root Mean Square</i> , średnia kwadratowa–wartość skuteczna
<i>S</i>	– sterowanie
<i>S<sub>d</sub></i>	– sygnał drganiowy
<i>st</i>	– statyczna
<i>ś.m.</i>	– środek masy
<i>u</i>	– ustalający
<i>UM</i>	– układu mechanicznego
<i>uż</i>	– użyteczna
<i>W</i>	– wału

## WSTĘP

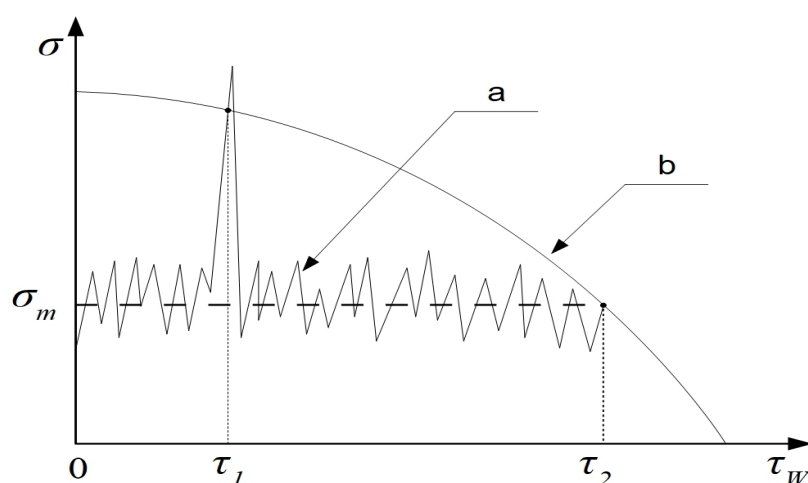
Za napęd każdego statku morskiego odpowiedzialny jest zespół mechanizmów zwany powszechnie głównym układem napędowym [Cudny, 1990]. Układ napędowy może składać się z wielu elementów, pośród których najistotniejsze są maszyny i urządzenia takie jak: silniki główne, przekładnie redukcyjne, sprzęgła, wały napędowe, łożyska oporowe i nośne podtrzymujące wały oraz śruby napędowe. Zadaniem okrętowego wału napędowego<sup>1</sup> (linii wałów napędowych) jest przekazywanie śrubie napędowej momentu obrotowego z silnika głównego. Dodatkowo wał taki przenosi siłę napędzającą wytwarzaną przez śrubę napędową do łożyska oporowego i dalej – na kadłub statku, wprawiając go w ruch postępowy [Balcerski, 1990; Wojnowski, 1991a].

Chęć zredukowania kosztów utrzymania statku powoduje stopniowe odchodzenie od strategii jego eksploatacji według rezerwu na korzyść strategii eksploatacji w oparciu o aktualny stan techniczny [Korczewski, 2017a]. Ze względu na bezpieczeństwo żeglugi (załogi i statku) oraz duże straty ekonomiczne, zmniejszenie liczby uszkodzeń układów napędowych do minimum stanowi zagadnienie dużej wagi. Jest to szczególnie istotne w przypadku uszkodzeń zmęczeniowych w układzie mechanicznym linii napędowej statku, który zazwyczaj posiada ograniczoną podatność kontrolną podczas użytkowania. Analizując niezawodność maszyn i urządzeń okrętowych okazuje się, że jest ona niezbyt zróżnicowana (i nie zmienia się na przestrzeni lat), bowiem według danych literaturowych oraz informacji pozyskanych od armatorów największy udział procentowy w ogólnej liczbie uszkodzeń napędów statków mają właśnie uszkodzenia silników napędu głównego [Czajgucki, 1984; Ayyub, Beach, Sarkani, Assakkaf, 2002; Dymarski i Narewski, 2009; Ta, Thien, Cang, 2017]. Odpowiedzią producentów napędów statków na ten fakt jest szerokie wdrażanie do eksploatacji siłowni okrętowych kompleksowych (wielosymptomowych) systemów diagnostycznych. Określenie to, podawane jest nieco na wyrost, bowiem systemy te obejmują swoim nadzorem jedynie przestrzenie robocze silnika oraz układy paliwowe pozostawiając pozornie nieskomplikowane układy linii wałów bez bieżącego nadzoru. Przykładami takich rozwiązań mogą być następujące systemy diagnostyczne: „CoCoS-EDS – Computer Controlled Surveillance Engine Diagnostic System” firmy MAN Diesel&Turbo lub „CBM - Condition-Based Maintenance” firmy Wärtsilä [Witkowski, 2005].

---

<sup>1</sup> W celu poprawy czytelności tekstu rozprawy, w dalszej jej części okrętowy wał napędowy będzie nazywany krócej wałem okrętowym, wałem napędowym lub po prostu wałem.

Sytuacja taka, stanowi zasadniczy problem oceny diagnostycznej stanu zmęczenia elementów linii wałów napędowych, które narażone na zmienne naprężenia o cyklicznym charakterze ulegają pęknięciom zmęczeniowym. Uszkodzenia takie mogą być przewidywalne ponieważ występują w dość wąskim przedziale czasu eksploatacji wału (czasu pracy silnika głównego). Oszacowanie trwałości wału na etapie konstrukcyjnym jest możliwe ale tylko dla określonych i znanych wartości wymuszeń zewnętrznych oddziałujących na wał. Szacunków takich można dokonać posługując się na przykład wykresami Wöhlera [Kocańda, 1985; Wojnowski, 1992c; Kocańda i Szala 1997; Szala i Boroński, 2008; American Bureau of Shipping, 2015; Polski Rejestr Statków, 2017]. Jednakże każde, nawet chwilowe zwiększenie amplitudy cyklicznych naprężeń poza dopuszczalne granice (np. wynikające z nadmiernych obciążeń dynamicznych linii wałów występujących podczas manewrowania statkiem) może spowodować gwałtowne pogorszenie własności mechanicznych materiału wału, co zwykle prowadzi do jego nagłego uszkodzenia np. pęknięcia – rys. W1. [Murakami i Miller, 2005; Będkowski i Dąbrowski, 2006]. Podobny skutek może dodatkowo wywołać (lub zintensyfikować) poprodukcyjna wada struktury krystalicznej materiału wału [Murakami, 2002; Endo i Yanase, 2013 ].



Rys. W1. Graficzna interpretacja procesu powstawania naprężeniowych uszkodzeń okrętowego wału napędowego: a – naprężenia mechaniczne w strukturze wału, b – graniczna odporność naprężeniowa wału,  $\sigma_m$  – naprężenia średnie (projektowe),  $\tau_1$  – czas wystąpienia uszkodzenia nagłego,  $\tau_2$  – projektowa trwałość wału

O właściwej pracy układu napędowego statku mogą decydować także występujące w nim procesy drganiowe – szczególnie niebezpieczne dla wałów napędowych. Mogą one doprowadzać do pęknięć zmęczeniowych podczas pracy w obszarze drgań rezonansowych, w których amplitudy generowanych drgań osiągają maksymalne wartości [Kiciński, 2005, 2006].

W kontekście nagłych i niespodziewanych uszkodzeń okrętowego układu napędowego należy wspomnieć, że statek jest w pełni sterowny tylko wtedy gdy porusza się z dodatnią prędkością względem wody. Jeżeli nastąpi utrata napędu głównego, statek samoczynnie ustawia się



burtą do fali, co przy wysokim stanie morza prowadzi najczęściej do utraty stateczności i w konsekwencji do utraty pływalności [Wełnicki, 1989].

Ponadto utrata napędu statku czyniąca go niezdatnym do kontynuowania rejsu jest traktowana jako poważny wypadek morski (ang. *serious casualty*) – powodująca, że statek stanowi zagrożenie dla bezpieczeństwa żeglugi i środowiska. Za poważny wypadek morski uważa się także uszkodzenie napędu, przy którym zachodzi konieczność holowania statku lub udzielenia mu pomocy z lądu [PKBWM, 2017].

W związku z powyższym, kluczowym zagadnieniem eksploatacyjnym okrętowych wałów napędowych jest diagnozowanie ich zmęczenia, co pozwala na wczesne wykrycie wolno rozwijających się defektów w sieci krystalicznej zastosowanego materiału konstrukcyjnego. Aby było to możliwe, należy zaprojektować skuteczny system diagnozujący umożliwiający ciągłą obserwację parametrów kontrolnych charakteryzujących działanie pojedynczego wału napędowego w aspekcie realizowanych procesów energetycznych: zasadniczych i resztkowych. Podstawowym narzędziem projektowania jest wówczas model matematyczny tych procesów, którego adekwatność potwierdzają odpowiednio zaplanowane badania eksperymentalne, prowadzone na modelach fizycznych lub, jeśli istnieje taka możliwość – na obiektach rzeczywistych.

## PRZEGLĄD LITERATURY SPECJALISTYCZNEJ

W porównaniu z innymi działami mechaniki nie istnieje zbyt wiele publikacji prezentujących zagadnienie zmęczenia mechanicznego okrętowych wałów napędowych, które identyfikują ten proces w aspekcie energetycznym oraz dynamicznym. Brak pozycji bibliograficznych pozwalających opisać zachowanie materiału konstrukcyjnego wału w skali makroskopowej podczas ciągłego i nieustalonego przepływu strumienia energii mechanicznej w linii wałów (od silnika do pędnika) utrudnia zrozumienie procesów akumulacji i rozpraszania energii wewnętrznej materiału konstrukcyjnego, które zawsze towarzyszą procesowi zmęczenia mechanicznego. Fakt ten, po części wynika z dużych trudności przy prowadzeniu tego typu badań w warunkach laboratoryjnych (długotrwałe badania zmęczenia wysokocyklowego, z jednoczesną rejestracją wielu sygnałów), czy wręcz jest to niemożliwe do zrealizowania na obiekcie rzeczywistym, jakim jest statek – nikt świadomie nie dopuści do wymuszenia zwiększenia naprężeń w linii napędowej statku aby uzyskać niezbędne informacje umożliwiające opracowanie modeli trwałości zmęczeniowej wałów napędowych. Natomiast wszystkie informacje zebrane na temat pęknięć zmęczeniowych elementów konstrukcyjnych układu napędowego statku są zazwyczaj pozbawione szczegółowego opisu pierwotnych przyczyn powstania tego typu uszkodzenia.

Główną przyczyną takiego stanu rzeczy jest duża złożoność procesu zmęczenia mechanicznego materiałów konstrukcyjnych linii wałów okrętowych, co powoduje trudności w opracowaniu zwartej teorii bilansowania procesów energetycznych dla potrzeb jej diagnozowania. Istnieje bowiem wiele czynników wpływających na przebieg procesu zmęczenia, co utrudnia w znacznym stopniu usystematyzowanie zjawisk, dotyczących tej dziedziny. Przykładowo, już na etapie odlewniczym można diametralnie zmienić własności wytrzymałościowe materiału konstrukcyjnego poprzez tzw. wtrącenia niemetaliczne. Szczególnie istotny wpływ mają także procesy technologiczne związane z obróbką mechaniczną i cieplno-chemiczną produkowanego wału. Z powyższych względów wyniki badań zmęczeniowych są bardzo często obarczone znaczną niepewnością otrzymanych wartości pomiarowych (np. liczby cykli do inicjacji pęknięcia zmęczeniowego), co komplikuje ich interpretację oraz wyciąganie wniosków diagnostycznych z przeprowadzonych badań [Kocańda i Szala, 1997]. Pomimo występowania złożonych problemów metrologicznych powstały jednak pewne publikacje, dotyczące identyfikacji procesów energetycznych towarzyszących zmęczeniu materiału konstrukcyjnego. Niektóre z nich stanowią próbę opisanie problematyki zmęczenia mechanicznego w sposób bardziej lub mniej całościowy, a inne dotyczą wąskiego, konkretnego problemu, należącego do tej dziedziny. Poniżej przedstawiono przegląd zagadnień, jakie zostały poruszone w istniejących publikacjach na ten temat.



W aspekcie podstaw teoretycznych modelowania procesów energetycznych układów fizycznych powstało wiele prac wyczerpujących temat. Należy wyróżnić książkę prof. Roberta H. Cannona, która jest podręcznikiem akademickim bardzo pomocnym przy dogłębnym wyjaśnianiu fizyki zjawisk i procesów dynamicznych prostych układów mechanicznych [Cannon, 2003]. Szczegółowo przedstawione metody modelowania matematycznego różnych układów fizycznych wraz z wyprowadzeniem dla nich równań bilansowych pozwoliło autorowi na opracowanie modelu fizycznego procesów energetycznych zachodzących w okrętowym układzie napędowym z wyodrębnieniem w jego strukturze modułów funkcjonalnych, istotnych z punktu widzenia rozpatrywanych procesów wraz z ustaleniem przepływu sygnałów między nimi. Jest to działanie niezbędne podczas rozwiązywania każdego problemu badawczego.

Szczególne wyróżnienia wymagają prace prof. Czesława Cempla z Politechniki Poznańskiej dotyczące modelowania procesów degradacji w systemach mechanicznych. Proponuje On teorię oraz zastosowanie procesorów energii, o skończonym potencjale destrukcji, wprowadzając do diagnostyki modele holistyczne (całościowe), które ujmują dynamikę systemu i jego procesy zużyciowe łącznie. Prowadzone przez prof. Cempla analizy rozptywu energii w systemach mechanicznych pomagają przy tworzeniu modeli zmian i ewolucji (degradacji) tychże systemów, ze szczególnym uwzględnieniem energii dyssypowanej i akumulowanej wewnątrz [Cempel, 1997a, 1997b, 1999, 2003; Natke i Cempel, 2012].

Rozwinięciem i praktycznym zastosowaniem procesorów energii w diagnostyce maszyn zajmował się również prof. Henryk Kaźmierczak z Politechniki Poznańskiej. W swoich publikacjach porusza On zagadnienia trwałości zmęczeniowej węzłów maszyn, z zastosowaniem metod energetycznych przy użyciu modelu oceny trwałości obiektu, opartego na modelu procesora energii Cempla. Proponuje wprowadzenie miary uszkodzenia w modelu energetycznym, definiowaną jako iloraz energii dyssypowanej do pojemności dyssypacyjnej poszczególnych punktów węzłowych systemu mechanicznego. [Kaźmierczak, 2002 i 2006; Kaźmierczak i inni, 2007 i 2008].

Niezwykle interesujące podejście do modelowania systemów energetycznych przedstawił prof. Marian Cichy z Politechniki Gdańskiej, stosując metodę grafów wiązań (*bond graphs*) do komputerowego modelowania układów fizycznych, pojazdów i maszyn roboczych z silnikami spalinowymi [Cichy, 2001]. Główną zaletą metody grafów wiązań i równań stanu jest to, że umożliwia modelowanie systemów energetycznych, w których zachodzą procesy o różnej naturze fizycznej.

Cenną i pomocną na drodze podjętego zagadnienia badawczego publikacją jest książka prof. Jakuba Gutenbauma, w której przedstawiono zasady modelowania matematycznego, metody

i przykłady tworzenia modeli różnych typów, np. opartych na bilansowaniu strumieni materiałowo-energetycznych, a także na zasadzie najmniejszego działania [Gutenbaum, 1992].

W kontekście działania układów fizycznych warto wyszczególnić szereg publikacji prof. Jerzego Girtlera z Politechniki Gdańskiej, w których jest poruszane zagadnienie wprowadzenia pojęcia działania do diagnozowania układów mechanicznych [Girtler, 2001, 2008a, 2008b, 2009a, 2009b]. W pracy [Girtler, 2011] przedstawiono propozycję wartościowania (ilościowego określenia) działania silnika o zapłonie samoczynnym, na przykładzie okrętowego silnika głównego, w którym zachodzą oddziaływania energetyczne w określonym czasie. Działanie rozumiane jest jako przekazywanie określonej ilości energii śrubie napędowej w ustalonym czasie, w którym zachodzi jej przetwarzanie i przenoszenie w formie pracy i ciepła.

Opracowanie charakterystyki zmęczeniowej materiału konstrukcyjnego w ujęciu energetycznym wymaga zdefiniowania wskaźnika energetycznego i przyjęcia dla niego adekwatnego modelu zmęczenia. Z analizy literaturowej wynika, że istnieją dwa podejścia do matematycznego opisu procesu zmęczenia mechanicznego w ujęciu energetycznym. Podejście pierwsze uwzględnia całkowitą energię skumulowaną w procesie zmęczenia, która jest porównywalna z energią rozproszoną w statycznej próbie rozciągania [Feltner i Morrow, 1961]. W przypadku podejścia drugiego należy skumulować energię rozproszoną w poszczególnych cyklach obciążenia zmiennego. W zakresie wysokocyklowego zmęczenia mechanicznego dokonuje się akumulacji energii odkształcenia plastycznego i sprężystego [Kujawski i Ellyin, 1984; Gołoś, 1989].

W zakresie energetycznych aspektów procesu zmęczenia mechanicznego materiałów konstrukcyjnych należy również wyszczególnić prace prof. Tadeusza Łagody z Politechniki Opolskiej. Sformułował On kryterium pęknięcia zmęczeniowego oparte na gęstości energii odkształceń normalnych i stycznych [Łagoda, 2001a, 2001b, 2001c, 2008]. Dla tego modelu pęknięcie zmęczeniowe jest spowodowane przez tę część energii odkształceń, która odpowiada pracy naprężenia normalnego na odkształceniu normalnym i pracy naprężenia stycznego na odkształceniu stycznym, w płaszczyźnie krytycznej. Modele te stosowane są przede wszystkim do rozpatrywania złożonych stanów obciążenia.

Cechą wspólną wszystkich, wyszczególnionych powyżej opracowań dotyczących analizy procesu zmęczenia w ujęciu energetycznym jest fakt, iż wykorzystują one parametry wytrzymałościowe, określane podczas niskocyklowych badań zmęczeniowych. Wykresy zmęczeniowe wykonywane są z reguły na maszynach wytrzymałościowych, w warunkach kontrolowanego odkształcenia lub naprężenia z użyciem znormalizowanych próbek. Znaczna liczba czynników mających wpływ na proces zmęczenia powoduje, że weryfikacja poszczególnych

modeli energetycznych procesu zmęczenia jest zagadnieniem dość trudnym (np. temperatura materiału, rodzaj i częstotliwość wymuszeń, odkształcenia i ich kombinacje). Dlatego też trudno wskazać jedną, najskuteczniejszą metodę postępowania dla dużej grupy różnorodnych materiałów konstrukcyjnych i warunków obciążenia.

Autor niniejszej pracy swoje rozważania skoncentrował wokół statków morskich specjalnego przeznaczenia, z napędem pośrednim, często bardzo złożonym, gdzie przenoszenie momentu obrotowego odbywa się za pośrednictwem kilku, a nawet kilkunastu wałów napędowych. Nie mniej jednak, nie ma przeciwwskazań aby zawarte w pracy spostrzeżenia wykorzystać do diagnozowania innych układów mechanicznych np. stacjonarnych lub lotniczych posiadających analogiczne cechy konstrukcyjne.

### ***Sformułowanie problemu badawczego***

Na podstawie przeprowadzonej analizy dostępnej literatury specjalistycznej oraz rezultatów badań własnych autora niniejszej rozprawy doktorskiej sformułowano następujący problem badawczy:

***Ponieważ bezpośrednia ilościowa i jakościowa ocena stanu zmęczenia mechanicznego materiału konstrukcyjnego wału napędowego w obrotowym układzie mechanicznym nie jest możliwa bez wyłączenia go z ruchu, zagadnienie jego diagnozowania staje się istotnym problemem eksploatacyjnym okrętowych układów napędowych.***

### ***Teza rozprawy doktorskiej***

W świetle prowadzonych analiz możliwości diagnozowania zmęczenia materiału okrętowych wałów napędowych sformułowano następującą tezę rozprawy doktorskiej:

***Pierwotną przyczyną zmęczenia materiału i konstrukcji okrętowego układu napędowego w eksploatacji jest najczęściej utrata wymaganej<sup>2</sup> współosiowości linii wałów napędowych. Ma to również swoje odzwierciedlenie w bilansie transformowanej i transmitowanej energii mechanicznej.***

***Możliwe jest zatem wyznaczenie granicznej trwałości zmęczeniowej okrętowego wału napędowego na podstawie zmiennych stanu realizowanych procesów energetycznych w rozpatrywanym układzie, które stanowiąc będą bezpośrednio mierzalne symptomy diagnostyczne zmęczenia tego wału, obserwowane podczas jego użytkowania.***

### ***Cele rozprawy doktorskiej***

Głównym celem poznawczym rozprawy doktorskiej jest identyfikacja procesów energetycznych zachodzących w okrętowym układzie napędowym, poddanych utracie wymaganej współosiowości, mająca na celu wyznaczenie granicznej trwałości zmęczeniowej w warunkach eksploatacji. Na realizację tak sformułowanego celu głównego składają się dwa cele szczegółowe, których osiągnięcie determinuje ostateczne udowodnienie postawionej powyżej tezy:

- Identyfikacja procesów energetycznych w obrotowym układzie mechanicznym dla potrzeb diagnozowania zmęczenia wałów napędowych – opracowanie metodyki diagnozowania zmęczenia okrętowych wałów napędowych,
- Analiza informacyjności diagnostycznej sygnału drganiowego, sygnału emisji akustycznej i obrazu promieniowania podczerwonego rejestrowanych w warunkach utraty współosiowości linii wałów napędowych – określenie skutecznej metody identyfikacji stanu niezdatności wału napędowego statku.

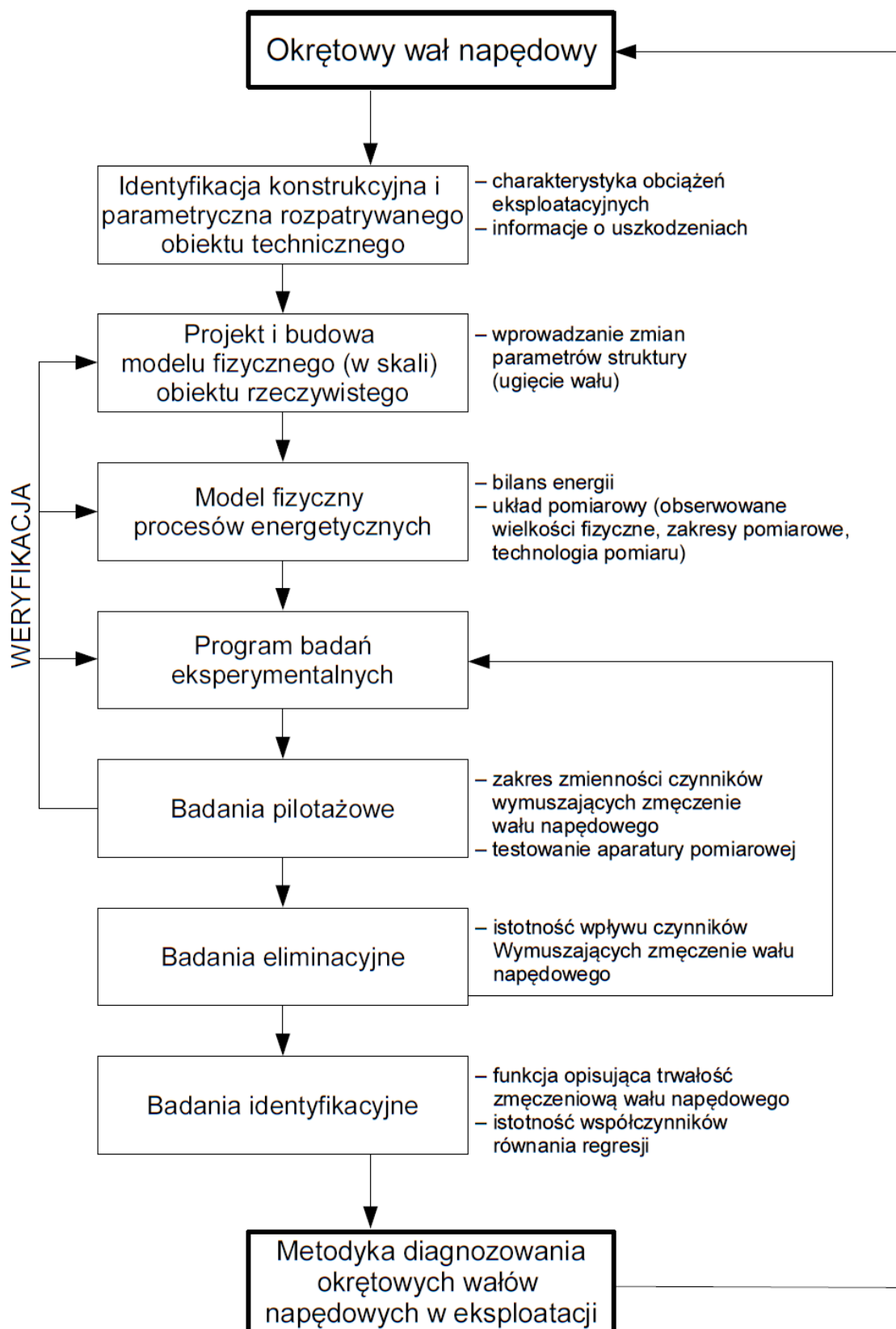
<sup>2</sup> Linia wałów napędowych statku nigdy nie tworzy linii prostej, jest to zazwyczaj opracowana na etapie projektowym krzywa, która uwzględnia odkształcenia kadłuba i wpływ mas własnych elementów składowych linii napędowej. W niniejszej pracy utrata współosiowości rozumiana jest jako takie ustawienie linii wałów, które jest niezgodne z wymaganiami konstrukcyjnymi statku.

### *Metoda rozwiązania problemu badawczego*

Jednym z kluczowych warunków przeprowadzenia ilościowej oceny energetycznych konsekwencji zmęczenia mechanicznego materiału konstrukcyjnego wału napędowego w obrotowym układzie mechanicznym jest opracowanie adekwatnego modelu matematycznego realizowanych procesów fizycznych – niustalonych i wolnozmiennych. Zgodnie z teorią modelowania matematycznego procesów fizycznych i metodami planowania badań eksperymentalnych przedstawianych m.in. w publikacjach [Pabis, 1985; Gutenbaum, 1992; Cannon, 2003; Korzyński, 2006] możliwe są dwie drogi postępowania:

- Dedukcyjna – wychodząc z podstaw teoretycznych modelowanych procesów i przyjmując określone założenia upraszczające, formułuje się równania ustalające związki między sygnałami wejściowymi i wyjściowymi (tzw. równania bilansowe), stosując przy tym podstawowe prawa fizyki (np. zasady zachowania: energii, pędu, momentu pędu, masy). Opracowany w ten sposób model matematyczny powinien być poddany testom weryfikacyjnym na drodze porównania odpowiednich wyników przeprowadzonych na nim symulacji numerycznych procesów z wynikami badań tych samych procesów na obiekcie rzeczywistym, po wprowadzeniu takich samych wymuszeń. W ten sposób określa się jego adekwatność [Wejc, Koczura, Martynienko, 1975; Korczewski, 1999; Cannon, 2003; Dąbrowski, 2006];
- Indukcyjna – w pierwszej kolejności, na podstawie szczegółowo zaplanowanego eksperymentu, przeprowadza się badania obiektu rzeczywistego (lub jego modelu fizycznego). Określa się przy tym przebiegi sygnałów wyjściowych przy określonych, odpowiednio zaplanowanych zmianach sygnałów wejściowych. Na podstawie analizy regresji obu rodzajów sygnałów ustala się zależności matematyczne między nimi, które poddawane są weryfikacji, zgodnie z teorią testowania parametrycznych hipotez statystycznych [Apanowicz, 2002; Wisłocki, 2013; Sadowski i Szydlik, 2016].

Rozpatrywanie wolnozmiennych procesów energetycznych zachodzących w obrotowym układzie mechanicznym poddanych utracie współosiowości wymagało opracowania schematu realizacji badań zmęzeniowych, adekwatnego do zakładanych celów niniejszej rozprawy doktorskiej – rys. W2.



Rys. W2. Schemat realizacji badań wolnozmiennych procesów energetycznych towarzyszących procesowi zmęczenia mechanicznego wałów napędowych w obrotowym układzie mechanicznym

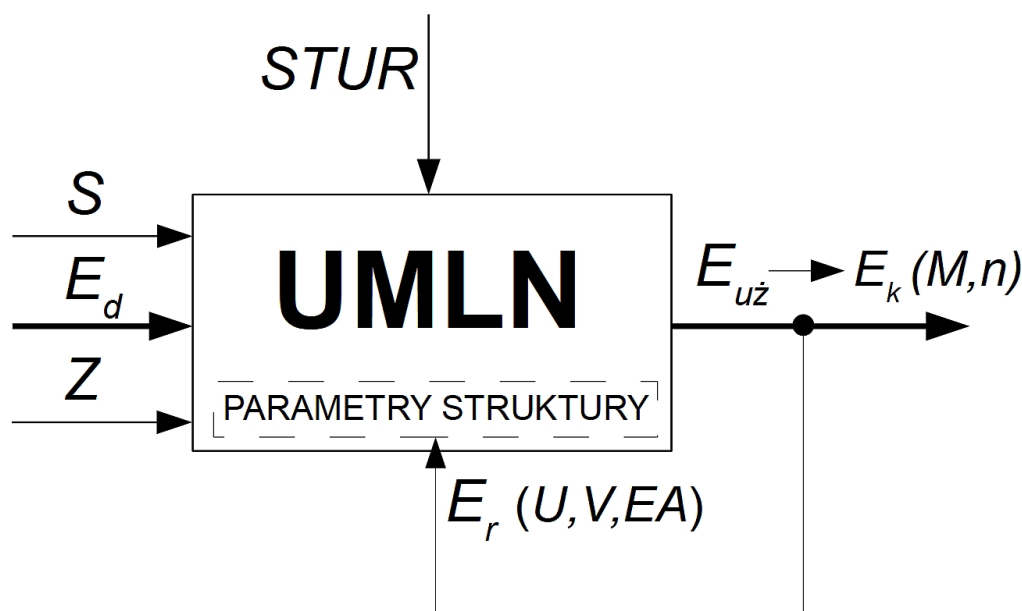


Zgodnie z przedstawionym schematem postępowania, po dokonaniu identyfikacji konstrukcyjnej i parametrycznej obiektu badań (wraz z analizą rozpatrywanych form konstrukcyjnych obrotowych układów napędowych i charakterystycznych dla nich uszkodzeń) konieczne było określenie sposobu przepływu energii w obiekcie badań i tym samym – wyznaczenie obserwowalnych postaci energii, które determinują dobór aparatury pomiarowej. Następnie, jednocześnie z projektowaniem i przygotowywaniem stanowiska badawczego, opracowano model fizyczny obiektu rzeczywistego, w odpowiedniej skali, który był podstawą rozwiązania przedmiotowego problemu badawczego [Tarnowski, 1995; Cannon, 2003].

Ze względu na złożoność struktury konstrukcyjnej obrotowych układów mechanicznych badanych obiektów rzeczywistych (okrętowych) równania opisujące ich ruch są bardzo rozbudowane, zatem konieczne jest przyjęcie wielu założeń upraszczających model fizyczny rozpatrywanych procesów energetycznych [Cempel, 1984; Cichy, 2001; Natke i Cempel, 2012]. Utrudnia to znacznie weryfikację poprawności opracowanego modelu matematycznego, zwłaszcza w sytuacji gdy brakuje szczegółowych informacji o zastosowanych materiałach konstrukcyjnych (ich własnościach mechanicznych i termicznych). Dlatego też, mając na uwadze powyższe utrudnienia, zdecydowano się na indukcyjne podejście do zagadnienia identyfikacji procesu zmęczenia wału napędowego w obrotowym układzie mechanicznym, wyznaczając ogólną zależność opisującą wpływ obciążenia układu momentem gnącym na stan energetyczny (i trwałość) wydzielonego odcinka wału. Nie jest to jednak przeszkodą w badaniach identyfikacyjnych, ponieważ w naukach empirycznych obowiązuje zasada, że badanie jakichkolwiek procesów fizycznych powinno rozpoczynać się od opracowania ich najprostszyc modeli [Cannon, 2003].

# ROZDZIAŁ 1. ANALIZA PROCESÓW ENERGETYCZNYCH W OBROTOWYM UKŁADZIE MECHANICZNYM

W teoretycznym (wyidealizowanym) okrętowym zespole napędowym cała energia mechaniczna dostarczana od silnika napędu głównego jest przekształcana na efektywny, podstawowy ruch obrotowy układu mechanicznego linii napędowej statku. W wyniku postępującej degradacji stanu technicznego elementów konstrukcyjnych układu ruchowego statku (kadłub – pędniki – silniki napędowe – linie wałów) następuje pogorszenie stanu dynamicznego układu mechanicznego w okrętowym zespole napędowym. Konsekwencją pogorszenia się stanu technicznego linii napędowej, w ujęciu energetycznym, jest generowanie dodatkowych procesów towarzyszących obracaniu się linii wałów. Są to tak zwane procesy resztkowe, które ujawniają się w postaci: drgań mechanicznych (giętnych, wzdłużnych i skrętnych), wydzielania ciepła i emisji fal sprężystych generowanych w materiale konstrukcyjnym – rys. 1.1. Procesy te są niepożądane z punktu widzenia efektywności transformacji i transmisji strumieni energii w całym zespole napędowym. Ponadto są one bezpośrednią przyczyną rozpraszania energii kinetycznej mas w ruchu obrotowym i akumulacji energii wewnętrznej w materiałach konstrukcyjnych. Po przekroczeniu krytycznych wartości tych energii następuje uszkodzenie zmęczeniowe [Dragantchev, 2000; Szala i Boroński, 2008]. Należy podkreślić, że dla każdego systemu mechanicznego potencjał tej akumulacji jest skończony [Cempel, 2003].



Rys. 1.1. Uproszczony model energetyczny układu mechanicznego okrętowej linii napędowej:

$E_d$  – energia doprowadzona (zasilanie),  $E_k$  – energia kinetyczna,  $E_{uz}$  – energia użyteczna,  $E_r$  – energia rozpraszana,  $EA$  – generowanie fal sprężystych emisji akustycznej,  $M$  – moment obrotowy,  $n$  – prędkość obrotowa,  $S$  – sterowanie,  $U$  – generowanie ciepła (zmiana energii wewnętrznej materiału konstrukcyjnego),  $V$  – generowanie drgań mechanicznych,  $Z$  – zakłócenia,  $STUR$  – stan techniczny układu ruchowego statku,  $UMLN$  – układ mechaniczny linii napędowej

## 1.1. Definicja obrotowego układu mechanicznego – podstawowe formy konstrukcyjne

Obrotowym układem mechanicznym nazywa się układ fizyczny służący do transmisji energii mechanicznej, w którym ruchem podstawowym jest ruch obrotowy. Układ taki złożony jest z elementów, które oddziałują na siebie zgodnie z zasadami mechaniki klasycznej. Energię mechaniczną przenosi się od źródła do odbiornika na drodze ruchu obrotowego i takie rozwiązania stanowią podstawę działania napędów wszystkich układów napędowych środków transportu. Pożądane jest także ze względów energetycznych, aby ruch obrotowy układu odbywał się wokół jednej osi obrotu (unika się wówczas strat energii mechanicznej w wyniku drgań mechanicznych wynikających np. z niewywagi dynamicznej i statycznej). Takie uwarunkowanie determinuje konstrukcje współosiowe, których najlepszym przykładem są okrętowe wały napędowe [Cudny, 1990; Chachulski, 1998].

Dokonanie klasyfikacji obrotowych układów mechanicznych w sposób uniwersalny i tym samym wyszczególnienie ich podstawowych form konstrukcyjnych jest niezwykle trudne, ponieważ w każdej z dziedzin techniki robi się to w sposób charakterystyczny dla realizowanych zadań. Zaproponowana w niniejszej pracy klasyfikacja obrotowych układów mechanicznych odnosi się do okrętownictwa i opiera się na dostępnej literaturze specjalistycznej.

Rozpatrując przedmiotowe zagadnienie wyłącznie w zakresie okrętowych układów napędowych zauważyć można, że dominującym sposobem wymuszania ruchu postępowego statku jest ruch obrotowy pędnika, który obracając się wywiera na kadłub statku siłę napędzającą. Taki sposób napędu statku jest zawsze rozwiązywany w ten sam sposób, bez względu czy źródłem energii mechanicznej jest silnik turbinowy czy tłokowy.

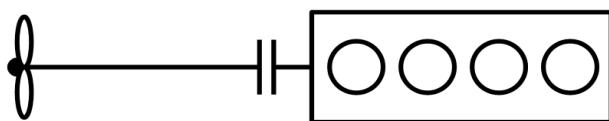
Okrętowe zespoły napędowe od początku praktycznego zastosowania śruby okrętowej do napędu statków w XIX w.<sup>3</sup> do dnia dzisiejszego nie zmieniły swojej formy konstrukcyjnej. Bowiem, niezależnie od rodzaju źródła energii mechanicznej i rodzaju śruby napędowej zawsze pomiędzy nimi występuje wał napędowy. Zatem bez uwzględniania rodzaju silnika napędowego, okrętowe układy napędowe można podzielić na dwie podstawowe formy konstrukcyjne [Hempel i inni, 1985]:

- układy napędowe bezpośrednie,
- układy napędowe pośrednie.

---

<sup>3</sup> Pierwsze znane propozycje użycia śruby do napędu statku zostały złożone przez Daniela Bernoulliego w 1752 r. i Josepha Bramaha w 1785 r. Natomiast opatentowana w 1802 r. przez Edwarda Shortera ręcznie napędzana śruba była konstrukcją bardzo zbliżoną do rozwiązań współczesnych napędów małych łodzi.

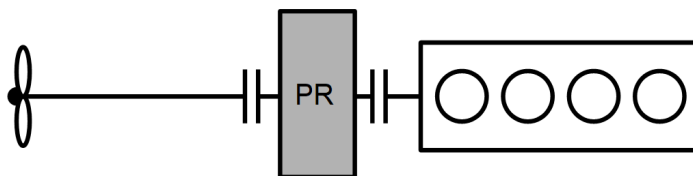
Do pierwszej grupy układów zalicza się napędy okrętowe z wolnoobrotowymi tłokowymi silnikami spalinowymi, w których przenoszenie mocy od silnika do śruby okrętowej odbywa się w sposób bezpośredni (rys. 1.1.).



Rys. 1.1. Bezpośredni napęd główny statku z wolnoobrotowym tłokowym silnikiem spalinowym

Cechą charakterystyczną takich układów są niskie prędkości obrotowe wału, nie przekraczające 100 obrotów na minutę (ze względu na występowanie zjawiska kawitacji w obrębie śruby napędowej) i bardzo duże moce silników głównych sięgające nawet 80MW [Wärtsilä, 2008; Babicz, 2015]. Tego rodzaju napędy osiągają największe z możliwych sprawności, dlatego są stosowane w siłowniach dużych statków, głównie towarowych. Z racji tego, że wolnoobrotowe silniki dużej mocy są relatywnie wysokie, zabudowywane są w siłowniach znajdujących się na śródokręciu, wymagając tym samym długich linii wałów napędowych. Przykładem takiego statku jest jeden z największych kontenerowców świata EMMA MAERSK o nośności 14,5. tys TEU (ekwiwalent kontenera 20-stopowego), który z racji konstrukcji i realizowanych przez siebie zadań posiada jedną linię wału napędowego o długości około 120 m.

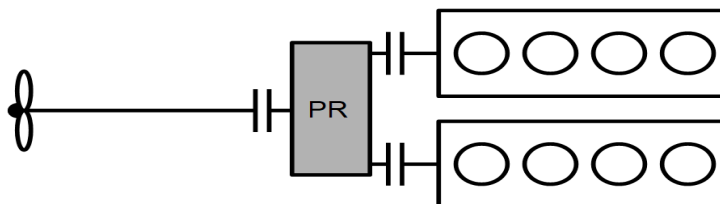
Do drugiej (najliczniejszej) grupy okrętowych układów napędowych, tzw. układów pośrednich zalicza się takie układy, w których występują dodatkowe przekładnie redukcyjne, najczęściej zębate. Wynika to z konieczności odpowiedniego dopasowania charakterystyk zewnętrznych średnio- lub szybkoobrotowych silników napędowych do charakterystyki hydrodynamicznej śruby napędowej (rys. 1.2.) [Balcerski, 1990; Wojnowski, 1991a].



Rys. 1.2. Pośredni napęd główny statku ze średnio- lub szybkoobrotowym tłokowym silnikiem spalinowym.

PR – przekładnia redukcyjna

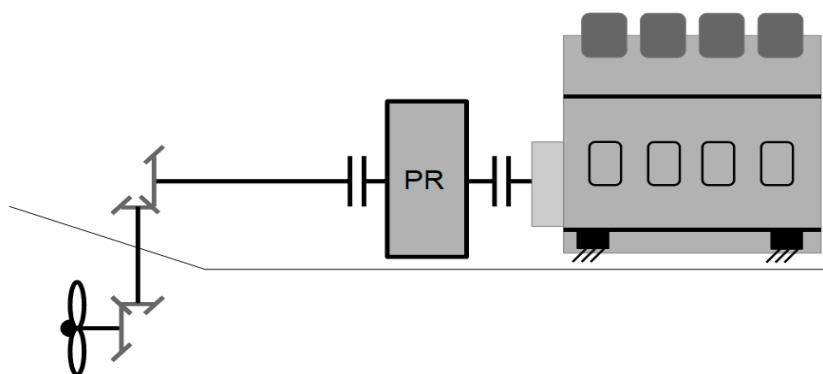
Rozwiązanie to jest dość często stosowane, ponieważ napęd silnikami średniobrotowymi (lub szybkoobrotowymi) w stosunku do silników wolnoobrotowych wymaga w siłowni mniej miejsca, a silniki takie są lżejsze, predestynując takie układy napędowe do napędu małych i średnich statków oraz okrętów wojennych. W celu oszczędnego i elastycznego gospodarowania energią w takiej siłowni, zespoły napędowe wyposaża się w wiele identycznych silników pracujących na wspólną przekładnię redukcyjną, co schematycznie przedstawiono na rys. 1.3.



Rys. 1.3. Pośredni zbiorczy napęd główny statku ze średnio- lub szybkoobrotowymi tłokowymi silnikami spalinowymi.  
PR – przekładnia redukcyjna

Dzięki możliwości wyłączania silników przy małych obciążeniach zespołu napędowego uzyskuje się oszczędność paliwa i redukcję emisji do atmosfery toksycznych i szkodliwych związków chemicznych powstających w procesie spalania paliwa silnikowego. Stosowanie układów wielosilnikowych poprawia dodatkowo niezawodność napędu, a zatem bezpieczeństwo pływania statku.

Zwiększanie udziału transportu morskiego w skali globalnej wymaga od wszystkich jednostek pływających jak największej niezawodności i zdolności manewrowych, w celu skrócenia czasu operacji pozycjonowania statku wewnątrz portów. Wymaganie to sprawiło, iż klasyczny napęd statku z linią wału i śrubą napędową na rufie zaczął być wypierany przez alternatywne rozwiązania napędu i sterowania kursem. Rozwiązaniem dającym nowe możliwości w manewrowaniu i poruszaniu się statków stał się pędnik azymutalny. Jest to układ mechaniczny, w którym śruba napędowa znajduje się pod kadłubem statku na obracającej się wokół osi pionowej kolumnie. Energia mechaniczna doprowadzana jest do śruby za pośrednictwem wałów napędowych i dwóch przekładni kątowych (rys. 1.4).



Rys. 1.4. Pośredni układ napędowy statku z pędnikiem azymutalnym.  
PR – przekładnia redukcyjna

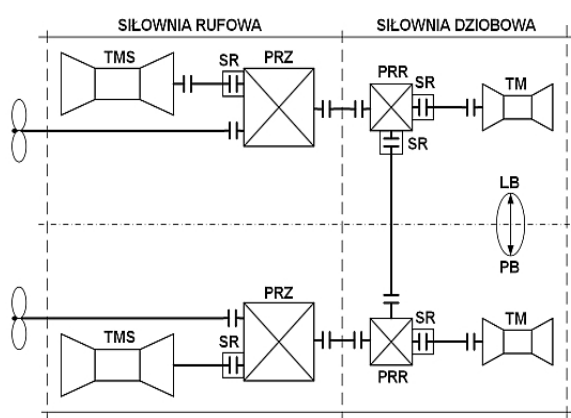
W przypadku statków specjalnych, od których oprócz wysokiej zdolności manewrowej, wymaga się jeszcze kadłuba przystosowanego do transportu ładunków nietypowych konieczne jest umieszczenie siłowni na dziobie, zazwyczaj stosuje się rozwiązania konstrukcyjne napędu okrętowego opierające się na przekładniach hydraulicznych i elektrycznych [Balcerski i Bocheński, 1998]. Takie rozwiązania charakteryzują się krótkimi liniami wałów (w odróżnieniu do konwencjonalnego napędu statku) bowiem śruby okrętowe i silniki napędowe (elektryczne lub hydrauliczne) są ze sobą bezpośrednio połączone [Litwin i Leśniewski, 2013; Leśniewski, 2016; Litwin, Leśniewski, Kowalski, 2017].

Oddzielną grupą rozwiązań konstrukcyjnych napędu statków są układy napędowe okrętów wojennych, które ze względu na realizowane zadania bojowe projektowane są z uwzględnieniem szczególnych wymagań eksploatacyjnych. Do wymagań tych należą między innymi: małe masy jednostkowe silników napędowych (w kg/kW), możliwość osiągnięcia maksymalnej prędkości pływania okrętu w jak najkrótszym czasie oraz najlepsze z możliwych własności manewrowe. Wymaganiom tym odpowiadają siłownie okrętów wojennych z napędem głównym wykorzystującym turbinowe silniki spalinowe i są one najbardziej perspektywnym rodzajem napędu we wszystkich liczących się na świecie flotach wojennych. Małe gabaryty turbinowych silników spalinowych i małe masy jednostkowe pozwalają na osiągnięcie relatywnie wysokich (w odniesieniu do statków cywilnych) koncentracji mocy w małych i lekkich siłowniach okrętowych – często o układach wielośrubowych. Konstrukcje takie pozwalają na uzyskiwanie bardzo dużych prędkości pływania: dla okrętów wypornościowych do 45 węzłów, wodolotów do 60 węzłów a dla poduszkowców nawet do 70 węzłów [Wojnowski, 1999a].

Duże prędkości pływania okrętów wojennych w połączeniu z realizowanymi przez nie zadaniami bojowymi mogą być przyczyną obniżenia trwałości ich układów napędowych. Do najczęstszych przyczyn uszkodzeń eksploatacyjnych można zaliczyć wpływ udarowych i impulsowych obciążeń kadłuba okrętu wynikających między innymi z prowadzenia działań morskich z maksymalnymi prędkościami pływania, przy złym stanie morza, operacje desantowe czy używanie uzbrojenia oraz narażenie na oddziaływanie środków walki morskiej – miny, bomby głębinowe, artyleria okrętowa czy broń rakietowa. Znane są także przypadki uderzeń kadłuba o nabrzeże przy cumowaniu, kolizji okrętów podczas bunkrowania paliwa w ruchu na otwartym morzu czy wzajemnego cumowania okrętów w celu uzupełnienia uzbrojenia bądź paliwa. Skutkiem udarowych obciążeń są deformacje kadłuba okrętu które, zazwyczaj powodują przesunięcie podpór łożyskowych a tym samym rozosiowanie linii wałów. Im bardziej złożony jest układ napędowy okrętu tym bardziej jest on podatny na uszkodzenia związane z załamaniem i przesunięciem linii wałów napędowych [Hempel i inni, 1985].

Poniżej zaprezentowano przykłady wybranych rozwiązań nietypowych, skrajnie wysiłonych, układów napędowych szybkich okrętów wojennych.

Układy napędowe okrętów wojennych są projektowane tak, aby ich sprawność całkowita była maksymalna przy największym obciążeniu (najwyższej prędkości pływania). Jednakże przez zasadniczą część czasu użytkowania pracują one przy obciążeniach częściowych, dla których sprawność napędu jest mniejsza. Dlatego też, chcąc zwiększyć sprawność siłowni i zasięg pływania stosuje się rozwiązania polegające na zastosowaniu dwóch rodzajów silników napędu głównego: silników mniejszej mocy i dużej sprawności zwanych silnikami ruchu ekonomicznego (dla małych i średnich prędkości pływania) oraz silników dużej mocy zwanych silnikami mocy szczytowej (dla prędkości maksymalnych). Takie rozwiązania układów napędowych szybkich okrętów wojennych nazywa się układami kombinowanymi. Przykładem siłowni kombinowanej typu COGAG (ang. *Combined Gas Turbine and Gas Turbine*) jest układ napędowy korwety raketowej przeznaczonej do zwalczania okrętów klasy „*Tarantul P*” – rys.1.5.



Rys. 1.5. Układ napędowy i sylwetka korwety raketowej klasy „*Tarantul P*”: TMS – turbinowy silnik spalinowy mocy szczytowej, TM – turbinowy silnik spalinowy marszowy, PRR – przekładnia redukcyjno-rozdzielcza, PRZ – przekładnia redukcyjno-zbiorcza, SR – sprzęgła rozłączne, LB – lewa burta, PB – prawa burta [Korczewski i Grządziela, 1996]

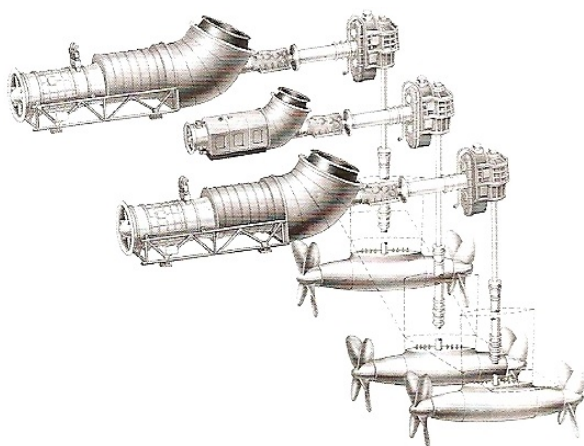
Każda ze śrub o skoku stałym może być napędzana z jednego lub dwóch turbinowych silników spalinowych w następujących wariantach:

- praca jednego silnika marszowego TM na dwie linie wałów (połączenie dwóch przekładni redukcyjno-rozdzielczych wałem poprzecznym),
- autonomiczna praca turbinowych silników marszowych TM,
- autonomiczna praca turbinowych silników mocy szczytowej TMS,
- wspólna praca wszystkich turbinowych silników napędowych.

Współosiowe posadowienie wszystkich elementów stanowiących dwa zespoły napędowe w tego typu okręcie jest zadaniem bardzo trudnym, bowiem wymaga poprawnego ustawienia aż dwóch dwóch przekładni redukcyjnych względem turbinowych silników spalinowych (TM i TMS) dla linii napędowych na lewej i prawej burcie. Dodatkowe wymaganie obejmuje także zapewnienie współosiowego połączenia przekładni redukcyjno-rozdzielczych PRR łączonych poprzecznym wałem napędowym, którego prędkość obrotowa dochodzi do  $6000 \text{ min}^{-1}$ . Z uwagi na fakt, iż okręty klasy

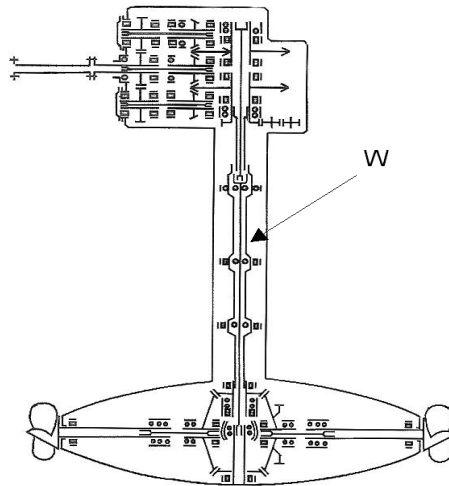
„*Tarantul P*” są jednostkami bardzo szybkimi i silnie uzbrojonymi (prędkość maksymalna 43 węzły, wyporność 550 ton, 4 wyrzutnie pocisków woda–woda P-21/P-22) toteż ich kadłuby poddawane były intensywnym wymuszeniom zewnętrznym. Dodatkowo stawiane grupie okrętów raketowych zadanie obrony wybrzeża wymagało od tych jednostek szybkiego wyjścia z portu, osiągnięcia pozycji strzeleckiej, oddania salwy raketowej oraz powrotu do portu z prędkością maksymalną celem uzupełnienia uzbrojenia. Dlatego też charakterystyka bojowa tych okrętów sprzyjała deformacjom kadłuba i trudnościami z utrzymaniem wymaganej współosiowości wałów obu zespołów napędowych (według zaleceń producenta maksymalne załamanie wałów nie może przekraczać 1mm/m). Z tego względu zespoły napędowe okrętów klasy „*Tarantul P*” musiały przechodzić coroczną kontrolę stanu współosiowania wszystkich 16 połączeń sprzęgłowych [Korczewski i Grządziela, 1996].

Na rys. 1.6. przedstawiono układ napędowy oraz sylwetkę wodolotu do zwalczania okrętów podwodnych o nazwie projektowej „*Sokol*”. Na uwagę zasługuje fakt, iż jednostka ta wyposażona jest w napęd sześćosrubowy. Każda z par śrub o napędzie przeciwbieżnym napędzana jest za pośrednictwem turbinowego silnika spalinowego i przekładni redukcyjnej, której schemat kinematyczny przedstawiono na rys. 1.7. Transmisja mocy z przekładni redukcyjnej do przekładni rozdzielczej umieszczonej w gondoli odbywa się poprzez dwa długie współosiowe wały napędowe W, których prędkość obrotowa może wynosić nawet  $1300 \text{ min}^{-1}$  (rys. 1.7) [Zorya – Mashproekt, 2007]. Wały te posadowiono w trzech węzłach łożyskowych znajdujących się w pylonie gondoli. Konieczność transmisji mocy dwoma współosiowymi wałami wymusiła technologię ich wykonania jako wał niedzielony (zazwyczaj w konstrukcji maszyn unika się takich rozwiązań z uwagi na trudności z zachowaniem współosiowości układu łożyskowania). Przy prawie 500 t wyporności, prędkości maksymalnej wodolotu dochodzącej do 60 węzłów i konieczności realizacji zadań bojowych, przewidzenie wszystkich wymuszeń oddziałujących na wały napędowe, a co za tym idzie zapewnienia wymaganej współosiowości i odporności konstrukcji na wpływ cyklicznych naprężeń (np. od sił działających na węzły łożyskowe wynikających z odkształcenia pylonu gondoli) stanowi ogromny problem inżynierski.



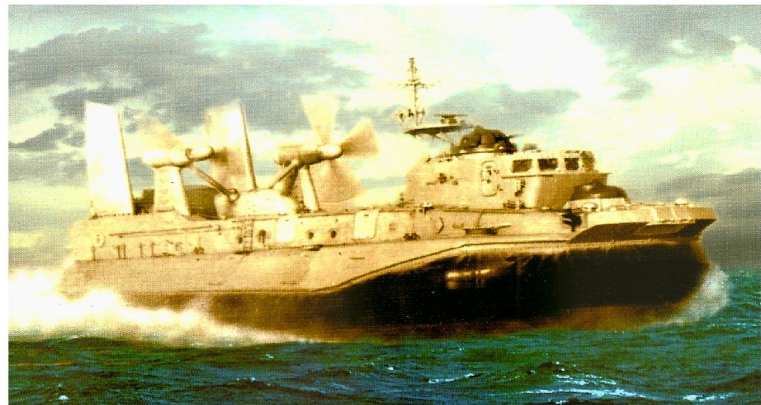
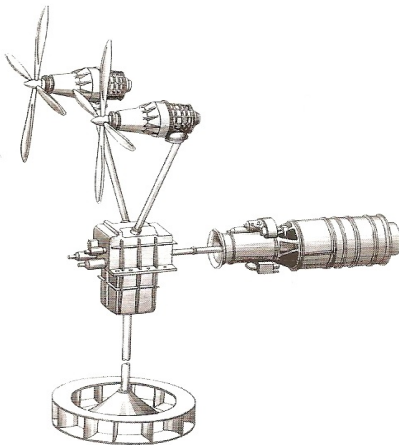
Rys. 1.6. Układ napędowy i sylwetka wodolotu klasy „*Sokol*” [Zorya – Mashproekt, 2004]





Rys. 1.7. Schemat kinematyczny przekładni typu 1RD50 wodolotu klasy „Sokol”:  
W – współosiowe wały napędowe [Zorya – Mashproekt, 2007]

Podobne rozwiązanie zastosowano w poduszkowcu desantowym o nazwie projektowej „Omar”, w którym zastosowano napęd centralny, z jednym turbinowym silnikiem spalinowym i przekładnią redukcyjno-rozdzielczą. Przekładnia ta jest odpowiedzialna za napęd dmuchawy promieniowej poduszki powietrznej i śmigieł napędowych poduszkowca – rys. 1.8. Podobieństwo konstrukcyjne układów napędowych poduszkowca „Omar” i wodolotu „Sokol” polega na stosowaniu długich



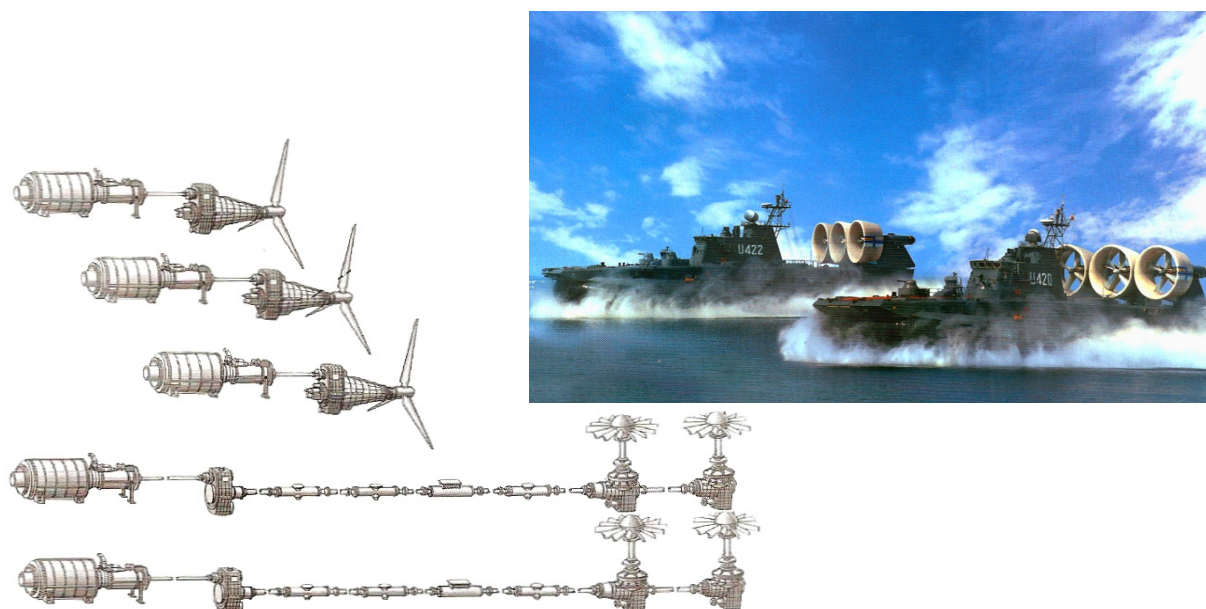
Rys. 1.7. Układ napędowy i sylwetka poduszkowca klasy „Omar” [Zorya – Mashproekt, 2004]

i niezłączonych wałów napędowych łączących główną przekładnię redukcyjno-rozdzielczą z przekładniami kątowno-redukcyjnymi napędu śmigieł. Prędkość obrotowa wałów napędzających przekładnię kątową dochodzi do  $2600 \text{ min}^{-1}$ , natomiast wału napędowego dmuchawy promieniowej do  $576 \text{ min}^{-1}$  [Zorya – Mashproekt, 2007].

Kadłuby poduszkowców oblicza się na działanie sił pochodzących od lokalnych uderzeń fal. Ponadto tylna część kadłuba poduszkowca narażona jest na zginanie i na skręcanie od sił generowanych

przez układ ruchu poziomego, który z reguły znajduje się na rufie. Mimo, że współczesne konstrukcje są dopracowane pod względem wytrzymałościowym ich napędy charakteryzuje w dalszym ciągu duża podatność na uszkodzenia. Nawet niewielkie odkształcenie kadłuba w miejscu posadowienia pylonu układu ruchu poziomego może skutkować rozosiowaniem linii napędowej: przekładnia rozdzielcza – przekładnia kątowna i uszkodzeniem przekładni rozdzielczej, co skutkuje pozbawieniem poduszkowca zarówno poduszki powietrznej jak również napędu poziomego.

Interesujący układ napędowy zastosowano w największym poduszkowcu świata – poduszkowcu desantowym o nazwie projektowej „Zubr”, w którym ze względu na konieczność wydzielenia znacznej powierzchni transportowej (poduszkowiec „Zubr” może transportować 150 ton ładunku, np. trzy czołgi podstawowe typu T90) turbinowe silniki spalinowe typu DP-71 do napędu dmuchaw osiowych poduszki powietrznej umieszczono po obu burtach jego kadłuba – rys.1.8.

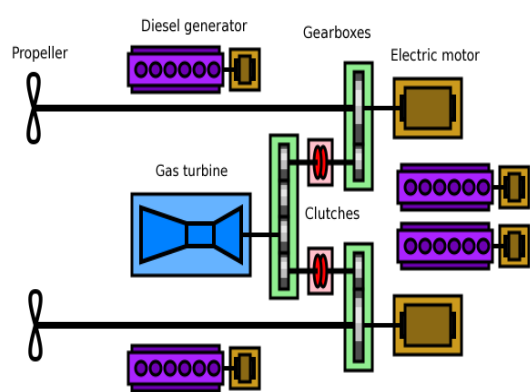


Rys. 1.8. Układ napędowy i sylwetka poduszkowca „Zubr” [Zorya – Mashproekt, 2004]

Rozmieszczenie dwóch silników turbinowych wraz z przekładniami redukcyjnymi w siłowni wymusiło zastosowanie bardzo długich linii napędowych łączących przekładnie redukcyjne z przekładniami kątowymi dmuchaw promieniowych. Maksymalna prędkość obrotowa tych wałów wynosi  $3260 \text{ min}^{-1}$ , a wałów napędowych osiowych dmuchaw poduszki powietrznej wynosi  $1285 \text{ min}^{-1}$  [Zorya – Mashproekt, 2007].

Zdolność pokonywania przeszkód terenowych o wysokości do 1,6 m z prędkością maksymalną dochodzącą do 63 węzłów przy wyporności poduszkowca 550 ton może wywoływać nie uwzględnione na etapie projektowym nadmierne odkształcenia kadłuba. Dlatego, podobnie jak w przypadku poduszkowca „Omar”, długie linie napędowe wymagają systematycznej kontroli posadowienia podpór łożyskowych, a tym samym zapewnienia wymaganej współosiowości wałów napędowych.

Równie skomplikowanym, ale niezwykle perspektywnym układem napędowym charakteryzują się jednostki wielozadaniowe, wyposażone w rozwiązania tzw. „cichego napędu” – napęd podczas np. poszukiwania okrętu podwodnego zapewniają wyłącznie silniki elektryczne. Są to układy napędowe typu CODLAG (ang. *Combined Diesel–Electric and Gas Turbine*), wyposażone, oprócz spalinowego turbinowego silnika mocy szczytowej w kilka tłokowych silników spalinowych, wytwarzających energię elektryczną dla potrzeb wyżej wymienionych silników elektrycznych napędzających śruby okrętowe – pracujących przy prędkości marszowej (ekonomicznej). Schemat ideowy układu napędowego typu CODLAG zastosowanego do napędu fregaty rakietowej projektu 125 przedstawiono na rys. 1.9. W przypadku układów, w których źródłem energii mechanicznej jest silnik elektryczny, w linii napędowej praktycznie nie występują drgania skrętne (od silnika), natomiast dominujące są drgania poprzeczne (giętne).



Rys. 1.9. Schemat ideowy układu napędowego typu CODLAG i sylwetka fregaty rakietowej projektu 125

[en.wikipedia.org]

## 1.2. Bilansowanie energii układu mechanicznego w okrętowym zespole napędowym

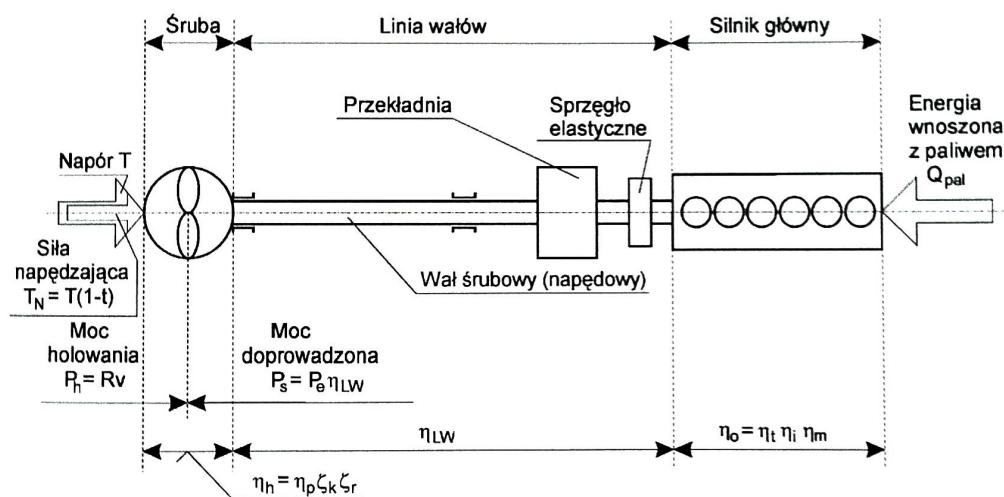
Podczas eksploatacji okrętowego układu napędowego składającego się silnika głównego, linii wałów oraz śruby napędowej mogą występować dwa podstawowe rodzaje procesów pracy:

- procesy ustalone, w których niezależnie od czasu pracy układu napędowego procesy w nim zachodzące są niezmiennie w czasie, bądź są procesami o przebiegu okresowym wymuszonym np. cykliczną zmianą wartości oporu pływania wynikającą z falowania morza,
- procesy nieustalone, gdy parametry pracy układu napędowego statku oraz zachodzące w nim procesy są zmienne w czasie np. przyśpieszanie statku, zmiana kursu itp.

Warunki pracy ustalonej okrętowego układu napędowego występują wtedy gdy pochodne względem czasu parametrów stanu wszystkich analizowanych w bilansie energetycznym procesów energetycznych są równe zero lub mają ustalony i niezmienny w czasie cykliczny charakter, jakim może być obracający się i drgający giętne wał śrubowy. W takim przypadku nie zachodzą procesy akumulacji i rozpraszania energii kinetycznej i wewnętrznej w układzie napędowym statku, natomiast wartość średnia strumienia

energii doprowadzanej i wyprowadzanej z układu jest taka sama tj. nie występuje zmiana energii układu  $\Delta E_{UKŁADU} = 0$ .

W stanach ustalonych bilans energii okrętowego układu napędowego stanowi ilościowe porównanie energii wnoszonej do silnika napędowego (z paliwem i powietrzem zasilającym) z energią wyprowadzoną z tegoż układu poprzez śrubę napędową (na sposób pracy mechanicznej mas wirujących w ruchu obrotowym) – rys 1.10. Bilans energii wyznacza się w oparciu o równanie bilansowe wynikające z zasady zachowania energii. Na podstawie bilansu energii istnieje możliwość określenia sprawności mechanicznej całego układu napędowego statku obrazując to w postaci procentowej. Bilans energii pozwala także dokonać analizy procesów energetycznych zachodzących w poszczególnych elementach zespołu napędowego. Wiedza wynikająca z tej analizy ułatwia określenie stanu technicznego układu ruchowego statku, wskazując miejsca nadmiernej dyssypacji energii mechanicznej [Stachowiak, 2004; Pojawa, 2009].



Rys. 1.10. Uproszczony schemat energetyczny okrętowego zespołu napędowego:

$P_s$  – moc doprowadzona do stożka śruby napędowej,  $R$  – opór całkowity kadłuba okrętu,  $t$  – współczynnik ssania śruby,  $Q_{pal}$  – energia wnoszona z paliwem,  $v$  – prędkość okrętu,  $\eta_{oz}$  – sprawność ogólna zespołu napędowego,  $\eta_o$  – sprawność ogólna silnika napędowego,  $\eta_{LW}$  – sprawność linii wałów,  $\eta_i$  – sprawność indykowana silnika,  $\eta_m$  – sprawność mechaniczna silnika,  $\eta_h$  – sprawność napędowa,  $\eta_p$  – sprawność śruby swobodnej, określona w badaniach modelowych śruby,  $\zeta_k$  – współczynnik oddziaływania kadłuba,  $\zeta_r$  – sprawność rotacyjna śruby napędowej [Nowak, 1983]

Jednakże opracowanie bilansu energii w warunkach siłowni okrętowej może być bardzo skomplikowane czy wręcz niemożliwe – z uwagi na ograniczone możliwości pomiaru, na przykład momentu obrotowego, z założoną dokładnością (celem wyznaczenia mocy). W związku z tym konieczne jest przyjęcie w bilansie pewnych założeń upraszczających, na przykład traktując elementy składowe układu napędowego jako nieskończenie sztywne o parametrach skupionych (nie uwzględniając w bilansie ilości rozpraszanej energii mechanicznej w postaci drgań mechanicznych linii wału napędowego).

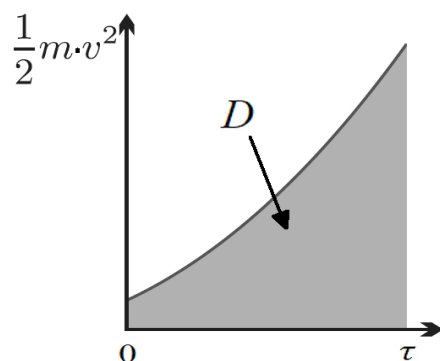
### 1.3. Pojęcie działania w kontekście rozpatrywanego układu fizycznego

Działanie jest pojęciem, które być różnie rozumiane i wobec tego różnie definiowane. W najpowszechniejszym znaczeniu, idąc za słownikiem języka polskiego, działanie oznacza zazwyczaj wykonywanie czynności w określonym celu. Może to być także aktywne dążenie do zmiany czegoś. W odniesieniu do techniki, działanie jest synonimem funkcjonowania bądź pracy jakiegoś obiektu technicznego. Często stosowanym określeniem jest „zasada działania” danego urządzenia lub maszyny np. silnika spalinowego rozumiana jako opis procesów i zjawisk definiujących jego pracę [Szymczak, 1978; encyklopedia.pwn.pl, 2018].

Mechanika klasyczna opisuje dynamikę zarówno małych układów mechanicznych jak i całego Układu Słonecznego, za pomocą praw sformułowanych pierwszy raz przez Isaaca Newtona pod koniec XVII wieku. Intensywny rozwój metod matematycznych inspirowanych mechaniką Newtona, pozwolił na wypracowanie coraz prostszych i efektywniejszych sposobów rozwiązywania równań opisujących dynamikę układów mechanicznych. Niezwykle ważnym, stosowanym w innych teoriach, schematem pojęciowym okazała się „Zasada stacjonarnego działania” (znana także jako „Zasada najmniejszego działania”) [Królikowski i Rubinowicz, 2012]. Współcześnie używane w mechanice klasycznej<sup>4</sup> sformułowanie tej zasady podał po raz pierwszy William Rowan Hamilton w 1834 roku, opierając się na wynikach Fermata, Maupertuisa, Eulera i Lagrange’a [Domaciuk, 2008]. Zasada ta mówi, że dla układu mechanicznego o pewnym określonym stanie początkowym i końcowym (np. początkowe i końcowe położenia cząstki swobodnej) spośród wszystkich możliwych ruchów przekształcających stan początkowy w końcowy zostanie wybrany ten, dla którego pewna funkcja zwana działaniem jest stacjonarna. Stacjonarność oznacza, że przy niewielkim odchyleniu od wyróżnionej trajektorii ruchu cząstki wartość działania praktycznie się nie zmienia. Taka sytuacja ma miejsce m.in. wtedy, gdy działanie przyjmuje dla tej trajektorii wartość ekstremalną (minimalną lub maksymalną).

Ogólna definicja, odwołująca się do analizy matematycznej, znacznie upraszcza się dla cząstki swobodnej o masie  $m$ . W tym przypadku wystarczy rozważyć energię kinetyczną tej cząstki, i scałkować tę energię we wszystkich chwilach ruchu, od  $0$  do  $\tau$ , gdy cząstka przebywa odległość  $d$  – rys.1.11. Minimalnej wartości działania  $D$  odpowiada w tym przypadku ruch po prostej ze stałą prędkością. Jeśli ruch cząstki nie będzie się odbywał po linii prostej, wówczas tor jej ruchu stanie się dłuższy. Zatem musi poruszać się ona z większą prędkością, a to zwiększa wartość działania.

<sup>4</sup> Interpretacja działania ma także swój odpowiednik w mechanice kwantowej, jest nim stała Plancka  $h$ , która określa zależność energii jednego kwantu promieniowania elektromagnetycznego od częstości kwantowania  $\nu$ , zgodnie z zależnością  $E\nu = h \cdot \nu$ . Max Planck stwierdził, że energia nie może być wypromieniowywana w dowolnych, ciągłych ilościach, a jedynie w postaci kwantów o wartości  $h \cdot \nu$ . Stała Plancka w układzie SI jest równa:  $h = 6.626070040 \cdot 10^{-34} \text{J} \cdot \text{s}$ .



Rys 1.11. Interpretacja geometryczna działania cząstki swobodnej<sup>5</sup>

Działanie w aspekcie układu fizycznego, będącego przedmiotem rozprawy doktorskiej, należy rozumieć jednoznacznie jako przekazywanie energii  $E$  od źródła (np. tłokowego silnika spalinowego), na sposób pracy (lub ciepła), do odbiornika (np. śruby napędowej, poprzez wał napędowy) w określonym przedziale czasu  $\tau$ . Takie rozumienie działania wynika z tego, że w tego rodzaju układach praca i ciepło to jedyne formy przemiany energii. Interpretowane działanie układu fizycznego, w ujęciu wartościującym, jest wielkością fizyczną o wymiarze iloczynu energii i czasu, a zatem wielkością, która wyrażana jest wartością liczbową z jednostką miary nazwaną dżulosekundą [dżul·sekunda]. Jest ona opisywana następującą zależnością:

$$D(\tau) = \int_0^{\tau} E(\tau) d\tau \quad (1.1)$$

gdzie:  $D(\tau)$  – działanie układu w czasie  $\tau$ , J·s,  
 $\tau$  – czas, s,  
 $E(\tau)$  – energia układu w chwili  $\tau$ , J.

Z racji tego, że działanie określa intensywność przekazywania energii w układzie fizycznym i ściśle zależy od jego stanu technicznego można przyjąć, że jest funkcją stanu technicznego i stanu energetycznego tegoż układu [Girtler, 2013, 2015].

Tak zdefiniowane działanie układu fizycznego, rozpatrywane w aspekcie diagnostycznym, wymaga analizy i oceny zarówno sposobu przekazywania energii  $E$ , jak też czasu  $\tau$  potrzebnego do wykonania danego zadania. Bowiern rozeznanie na temat przydatności danego układu mechanicznego do wykonania zadania daje dopiero łączne rozpatrywanie przetwarzanej energii  $E$  i czasu  $\tau$  jej przetwarzania, czyli wielkość  $D = E \cdot \tau$ , która została uprzednio nazwana działaniem.

<sup>5</sup> Działanie  $D$  dla cząstki swobodnej odpowiada polu pod krzywą wykresu energii kinetycznej  $\frac{1}{2}m \cdot v^2$ . Jeśli cząstka porusza się w polu siły o energii potencjalnej  $V$ , energię kinetyczną należy zastąpić wyrażeniem  $\frac{1}{2}m \cdot v^2 - V$ . Wyrażenie to, będące różnicą energii kinetycznej i potencjalnej, nosi nazwę lagranżjanu od nazwiska Josepha Louisa Lagrange'a, natomiast sumę energii kinetycznej i potencjalnej nazywa się hamiltonianem od nazwiska Williama Rowana Hamiltona. Hamiltonian może być więc interpretowany jako całkowita energia układu.

Oszacowanie wyłącznie czasu poprawnej pracy układu lub określenie wykonanej przezeń pracy nie daje pełnej informacji diagnostycznej na temat stanu technicznego układu fizycznego – obrotowego układu mechanicznego<sup>6</sup>. Mając na uwadze fakt, że z upływem czasu funkcjonowanie każdej maszyny ulega pogorszeniu, konieczne jest zastosowanie diagnostyki do identyfikacji wspomnianego stanu technicznego z wykorzystaniem działania [Girtler, 2001, 2008a, 2008b, 2009a, 2009b, 2011].

#### 1.4. Podsumowanie

W rzeczywistych warunkach eksploatacji statku wyróżnić można ustalone i nieustalone procesy energetyczne okrętowego układu napędowego wynikające z celowego działania załogi okrętowej bądź wynikające z szeroko rozumianych warunków pływania. W przypadku, gdy zmiany między stanami pracy ustalonej są stosunkowo niewielkie, to do rozważań w zakresie modelowania matematycznego procesów celowo pomija się dynamikę przejścia pomiędzy sąsiadującymi stanami i traktuje się ją w uproszczeniu, jako ciąg chwilowych stanów ustalonych. Uznaje się je wówczas jako kolejne stany ustalone tylko różniące się nieznacznie od siebie tj. quasi-statyczne. Takie rozważanie jest dopuszczalne w przypadku statków towarowych, gdzie ich specyfikacja eksploatacji nie wymaga prowadzenia częstych manewrów – wręcz przeciwnie, dobór kursu statku jest podyktowany względami ekonomicznymi, ograniczając liczbę manewrów do minimum, w celu oszczędności paliwa. Inaczej natomiast wygląda eksploatacja jednostek pływających specjalnego przeznaczenia np. okrętów wojennych, gdzie o ich żywotności na polu walki decydują w dużej mierze własności ruchowe i manewrowe. Prowadzenie działań bojowych wymaga częstych i szybkich zmian kursu, zmian prędkości oraz kierunku ruchu.

Pogorszeniu stanu technicznego linii napędowej zawsze towarzyszą resztkowe procesy energetyczne, które ujawniają się w postaci drgań mechanicznych, wydzielania ciepła i emisji zanikających fal sprężystych. Procesy te mogą charakteryzować się różną intensywnością. Stąd określenie wartości granicznych dla zmiennych stanu tych procesów (np. graniczna wartość skuteczna prędkości drgań mechanicznych) może nie być dostatecznym sposobem zapobiegającym pęknięciom zmęczeniowym wału. Biorąc pod uwagę powyższe fakty oraz to, że stan techniczny każdej maszyny z biegiem czasu ulega degradacji – zastosowanie funkcji działania w diagnostyce technicznej układów napędowych można uznać za zasadne.

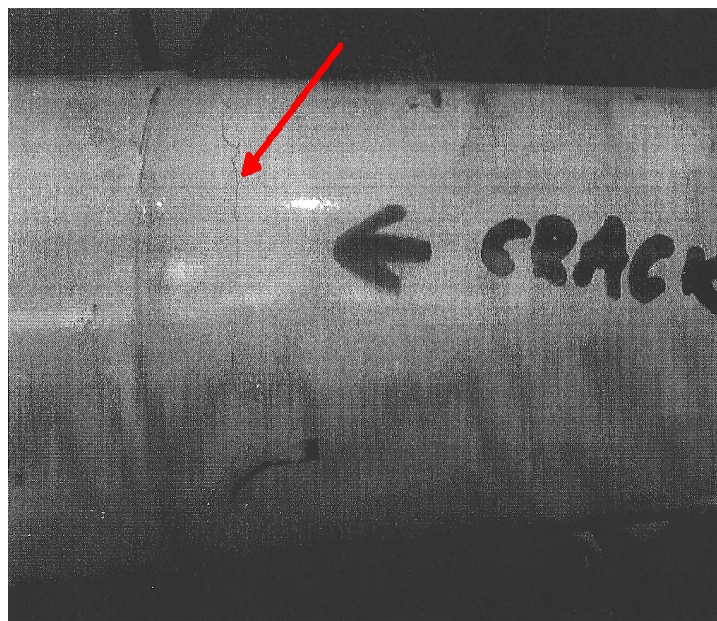
---

<sup>6</sup> Aby zrozumieć, co w praktyce oznacza działanie i pojęcie dżulosekundy, można posłużyć się prostym przykładem. Zakładając, że na wykonanie pracy mechanicznej obrotowy układ mechaniczny zużył  $500 \text{ J}\cdot\text{s}$  oznacza to, że praca mechaniczna mogłaby być wykonywana w następujące sposoby:  $500 \text{ J}$  w ciągu  $1 \text{ s}$ ,  $250 \text{ J}$  w ciągu  $2 \text{ s}$  lub  $100 \text{ J}$  w ciągu  $5 \text{ s}$  czy też  $1 \text{ J}$  w ciągu  $500 \text{ s}$ , lub w każdej innej dowolnej konfiguracji pracy i czasu, których iloczyn da  $500 \text{ J}\cdot\text{s}$ .

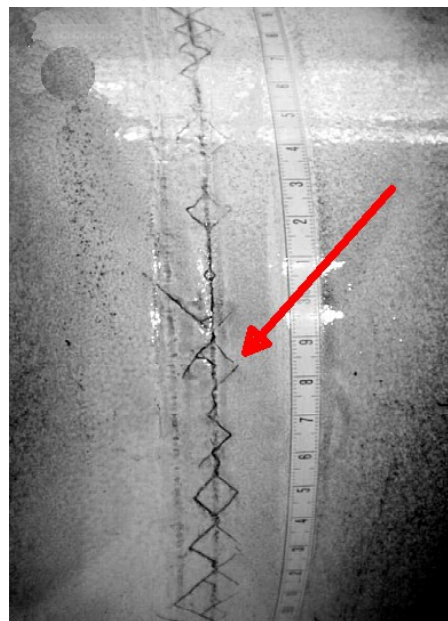
## ROZDZIAŁ 2. ZAGADNIENIE ZMĘCZENIA OKRĘTOWYCH WAŁÓW NAPEĐOWYCH

Problem zmęczeniowego pękania konstrukcji okrętowych w sposób istotny dla eksploatacji tychże obiektów ujawnił się na przełomie lat 70. i 80. ubiegłego stulecia. Ponieważ pęknięcia zmęczeniowe dotyczą głównie kadłubów statków i są szczególnie dotkliwe dla dużych jednostek (zbiornikowców, masowców i kontenerowców), dlatego też cała uwaga towarzystw klasyfikacyjnych i armatorów skupia się głównie na tym aspekcie uszkodzeń zmęczeniowych. Pośrednim rozwiązaniem zagadnienia identyfikacji i lokalizacji takich uszkodzeń są specjalne „siatki” potencjalnych miejsc wystąpienia pęknięcia zmęczeniowego kadłuba, które są przygotowywane na podstawie zebranych informacji z eksploatowanych statków [Rosochowicz, 2000, 2004; Bureau Veritas, 2016]. Niestety, w dalszym ciągu nierozwiązanym pozostaje kluczowy problem diagnozowania stanu zmęczenia elementów konstrukcyjnych układu napędowego statku, który będąc narażony na cykliczne i zmienne obciążenia może ulec uszkodzeniu zmęczeniowemu [Vizentin, Vukelić, Srok, 2017]. Tego rodzaju uszkodzenie może nastąpić nagle i niespodziewanie w sztormowych warunkach pogodowych, gdy obciążenia dynamiczne okrętowej linii napędowej przyjmują wartości maksymalne. Pęknięcie zmęczeniowe wału napędowego może w takiej sytuacji doprowadzić do unieruchomienia statku, co skutkuje utratą jego sterowności i w konsekwencji rozwoju zdarzeń awaryjnych a nawet katastroficznych. Na rys. 2.1. przedstawiono przykładowe uszkodzenia zmęczeniowe linii wałów napędowych różnych statków.

a)



b)





c)



d)



e)



f)



g)



h)



Rys. 2.1. Uszkodzenia zmęczeniowe wałów napędowych statków:

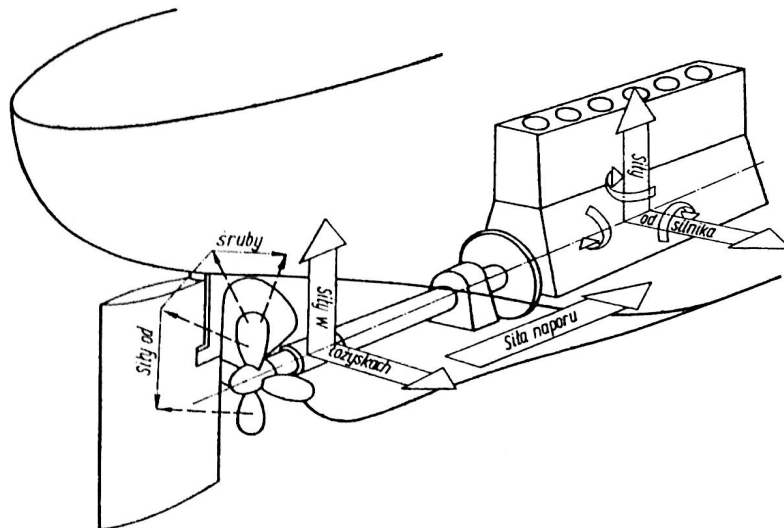
- a) pęknięcie zmęczeniowe wału śrubowego statku Danica Rainbow wykryte w ramach remontu dokowego przeprowadzanego w 2015r, b) pęknięcie zmęczeniowe wału śrubowego statku Lady Elena, c), d) pęknięcia zmęczeniowe pośrednich wałów napędowych, e) łożysko oporowo-nośne i dławica wału śrubowego f) uszkodzone zmęczeniowo łożysko oporowo-nośne wskutek niewspółosiowego montażu dławicy wału śrubowego e), g) Endoskopowy obraz uszkodzenia zmęczeniowego gumowego elementu podatnego sprzęgła Vulkan RATO, h) pęknięcie zmęczeniowe wału śrubowego promu Aratere skutkujące zgubieniem śruby napędowej [Balyts'kyi, Kawiak, Kawiak, 2013; Aurecon, 2015; Korczewski, 2017a]

## 2.1. Ogólna charakterystyka sił i momentów obciążających okrętowy wał napędowy

Okrętowe wały napędowe w czasie użytkowania podlegają skomplikowanym rodzajom wymuszeń, do których zalicza się [Kolenda, 1988; Cudny, 1990; Bruski, 2005, Grządziela, 2008]:

- moment skręcający od sił gazowych działających na tłoki silnika głównego (nierównomierność obciążenia cylindrów),
- siły bezwładności od mas w ruchu posuwisto-zwrotnym (tłok, korbowód),
- siły bezwładności od mas w ruchu obrotowym (wał korbowy, sprzęgło, przekładnia redukcyjna, śruba napędowa),
- moment gnący od masy własnej wału,
- moment gnący wynikający z ugięcia kadłuba,
- moment gnący od masy śruby napędowej,
- zmienne warunki pracy śruby w czasie falowania morza i kołysania statku,
- niewyważenie hydrodynamiczne śruby (błędne wykonanie śruby powoduje zróżnicowanie rozkładu prędkości wody omywających płaty śruby),
- niewyważenie statyczne śruby (brak pokrycia środka ciężkości śruby z osią jej obrotu),
- niewyważenie dynamiczne (brak pokrycia głównej centralnej osi bezwładności śruby z osią jej obrotu).

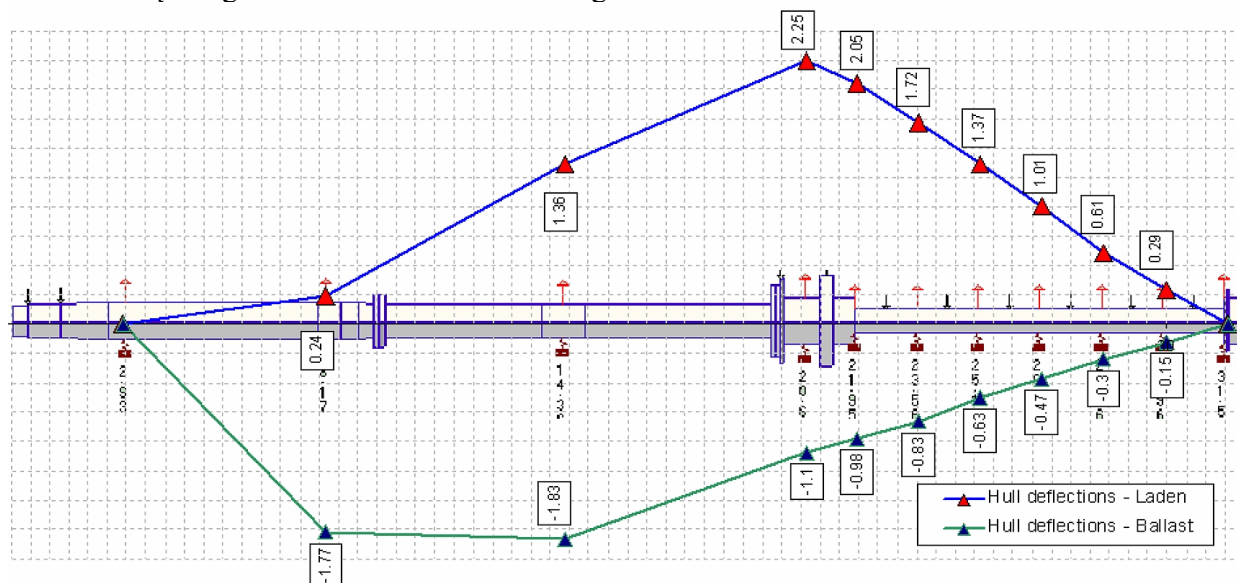
Wymuszenia te są przyczyną powstawania w wale napędowym statku drgań skrętnych, wzdłużnych i poprzecznych. Nadmierne drgania skrętne wału napędowego głównie wynikają z rozregulowania układu zasilającego silnika głównego i tym samym nierównego udziału poszczególnych cylindrów silnika w sumarycznej wartości wytwarzanego momentu obrotowego. Drgania poprzeczne wywoływane są między innymi siłami występującymi w układzie tłokowo-korbowym silnika, niewyważeniem elementów linii napędowej oraz mogą wynikać z utraty wymaganej współosiowości linii wału. Łożyska nośne linii wałów stanowią swego rodzaju węzły drgań, w których nie jest możliwy ruch poprzeczny ale możliwe jest wychylenie kątowe wału. Dodatkowym wpływem może być odkształcenie kadłuba na fali. Drgania wzdłużne wynikają z okresowo zmiennej siły naporu śruby okrętowej i osiowego odkształcenia wykorbień wału korbowego, którego przyczyną są okresowo zmienne siły gazowe i masowe. Na rysunku 2.2. przedstawiono schemat rozkładu sił i momentów oddziałujących na wał napędowy statku.



Rys. 2.2. Układ sił i momentów oddziałujących na okrętowy wał napędowy [Cudny, 1990]

Podczas projektowania linii napędowej statku, podobnie jak w przypadku innych układów mechanicznych, należy przeprowadzić obliczenia wytrzymałościowe, których głównym celem, w odniesieniu do wałów napędowych, jest dobór materiału konstrukcyjnego, średnic, długości i kształtu wału oraz sposobu łożyskowania i rodzaju łożysk, wraz z ich rozmieszczeniem w siłowni statku [Cudny, 1990; Wojnowski, 1992; Polski Rejestr Statków, 2017]. Obliczenia wytrzymałościowe wałów napędowych rozpoczyna się od założenia, że oddziałujące nań obciążenia mają charakter wyłącznie statyczny. Następnie, budując kolejne modele obliczeniowe projektowanej linii napędowej statku uwzględnia się, między innymi, zagadnienia wpływu utraty stabilności mechanicznej całego układu napędowego na jego wytrzymałość. Mimo dużego doświadczenia biur konstrukcyjnych w zakresie stosowania nowoczesnych metod projektowania, szeroko wspomaganych metodami komputerowymi (powszechnie wykorzystuje się metodę elementów skończonych) nie sposób jest tak zaprojektować linię napędową statku, aby uwzględnić oddziaływanie wszystkich czynników eksploatacyjnych. Największą trudnością podczas projektowania są zagadnienia wytrzymałości zmęczeniowej, z której wpływem można mieć do czynienia w przypadku nieuniknionych obciążeń o zmiennym i cyklicznym charakterze, a te mogą wynikać między innymi z utraty wymaganej współosiowości linii wałów. Zakres zmienności takich obciążeń jest bardzo trudny do oszacowania na etapie przygotowywania projektu układu napędowego, bowiem niemożliwe jest przewidzenie wszystkich możliwych sposobów odkształcenia kadłuba statku [Belak, 2004; Pawłędzio, 2006; Šverko, 2006; Tian, Yan, Zhang, Xiong, Yang, 2016]. Przygotowanie wstępnego projektu i wytyczenie linii napędowej dla statku w stoczni, gdy znajduje się on w suchym doku już stanowi duży problem inżynierski, pomimo, że na kadłub nie działają żadne zewnętrzne wymuszenia.

Na rysunku 2.3. przedstawiono wyniki symulacji możliwej do uzyskania niewspółosiowości relatywnie krótkiej linii napędowej tankowca typu VLCC (ang. *Very Large Crude Carrier*), z bezpośrednim napędem głównym wolnoobrotowym tłokowym silnikiem spalinowym, dla dwóch stanów obciążenia kadłuba: obciążonego ładunkiem i zabalastowanego.



Rys. 2.3. Ugięcia kadłuba i podpór łożyskowych pod obciążeniem ładunkiem (górną linią) i zabalastowaniem (dolną linią) [Šverko, 2006]

Doskonaląc projekt linii napędowej należy uwzględnić możliwie jak najwięcej czynników, które mogą wpłynąć na obniżenie trwałości zmęczeniowej układu napędowego statku. Do grupy najistotniejszych czynników, które należy uwzględnić podczas prac projektowych zaliczyć można [Polski Rejestr Statków, 2017]:

- odkształcenia kadłuba i konstrukcji posadowienia silnika głównego,
- rozszerzalność cieplną kadłuba,
- podatność mechaniczną posadowienia silnika głównego,
- przemieszczenia elementów posadowienia układu napędowego spowodowanych rozszerzalnością termiczną elementów kadłuba (łącznie z uniesieniem dna podwójnego w obrębie podgrzewanych zbiorników i innych źródeł ciepła),
- siłę wyporu wody działającej na śrubę napędową i wał śrubowy,
- obciążenia hydrodynamiczne od śruby napędowej – zarówno dla zanurzenia konstrukcyjnego, jak i dla balastowego,
- obciążenia kół zębatych przekładni redukcyjnej,
- zużycie węzłów łożyskowych, (powiększanie się luzów łożyskowych),
- sztywność łożyska,
- siły reakcji w sprzęgłach.

Na obniżenie trwałości zmęczeniową wału śrubowego dodatkowo wpływają naprężenia powstałe wskutek osadzania na wałach napędowych tulei, sprzęgieł i śrub napędowych [Cudny, 1990].

Tak duża liczba czynników zewnętrznych wpływających na obniżenie trwałości zmęczeniowej linii napędowej powoduje, że jedynym skutecznym sposobem unikania uszkodzeń zmęczeniowych elementów składowych układu napędowego statku jest jego nadmiarowość konstrukcyjna poprzez stosowanie odpowiednio dużych współczynników bezpieczeństwa. Jednak podejście takie pociąga za sobą wzrost masy elementów użytych do budowy napędu statku, nie dając jednocześnie gwarancji całkowitej eliminacji wpływu zmęczenia materiału i konstrukcji okrętowego wału napędowego na jego niezawodność i trwałość.

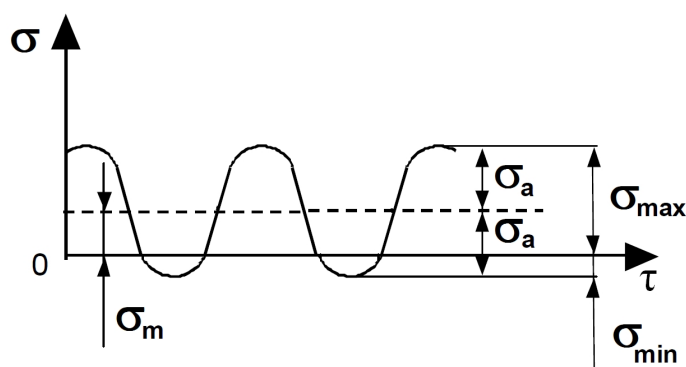
## 2.2. Fizyka zmęczenia materiału i konstrukcji okrętowych wałów napędowych

Zmęczeniem mechanicznym materiału w odniesieniu do okrętowego wału napędowego można określić destrukcyjny skutek oddziaływania na jego strukturę cyklicznie zmieniających się naprężeń. Jest procesem powstawania i rozwoju pęknięć w materiale konstrukcyjnym wału. Występujące w okrętowym układzie napędowym naprężenia zmienne mają w ogólnym rozumieniu charakter stochastyczny. Szczególnym przypadkiem, najczęściej występującym w obrotowych układach mechanicznych, są naprężenia o sinusoidalnych charakterze zmienności, które wynikają z utraty współosiowości okrętowej linii napędowej. Zdeterminowane oddziaływanie naprężeń od momentów gnących (i skręcających) na obracający się wał napędowy jest bezpośrednią przyczyną powstawania nieodwracalnych zjawisk (defektów) w strukturze materiału wału [Buch, 1964; Kocańda, 1985; Kocańda i Szala, 1997; Yan-Shin, Jien-Jong, 1997; Drak, 2000; Fahir, Basman, Kalami, 2003; Szala i Boroński, 2008; Fonte i inni, 2015a, 2015b; Pantazopoulos i Papaefthymiou, 2015]. Kumulacja tych zjawisk, po przekroczeniu określonej liczby cykli (po wykonaniu określonej liczby obrotów wału) wywołuje pęknięcie, zwane pęknięciem zmęczeniowym. Złożoność procesu mechaniki pęknięcia powoduje, że dokładne określenie trwałości elementu wirującego poddanego zmiennym i cyklicznie występującym naprężeniom jest bardzo trudne. Należy pamiętać, że szacunki takie prowadzi się przy założeniu, na przykład, idealnego cyklu wahadłowego zmienności naprężeń, co dla napędu statku nie jest najlepszym odzwierciedleniem charakteru występujących naprężeń i stanowi jednocześnie złożony problem inżynierski w przypadku obliczeń konstrukcyjnych [Kolenda, 2011].

Trwała wytrzymałość zmęczeniowa obliczona na podstawie standardowej procedury Wöhlera jest jednym z głównych celów projektowania inżynierskiego, która nie daje jednak żadnych podstaw do oceny ewolucji procesu rozwoju uszkodzenia zmęczeniowego pod wpływem obciążeń cyklicznych. W praktyce inżynierskiej zakłada się liniowe modele sumowania uszkodzeń zmęczeniowych i na tej podstawie określa się trwałość zmęczeniową elementów konstrukcyjnych linii napędowej statku

[Socha, 2007; Szala i Boroński, 2008]. Stanowi to jednak stosunkowo duże uproszczenie zagadnienia, ponieważ najczęściej brak jest jakichkolwiek danych doświadczalnych potwierdzających zasadność przyjęcia liniowej hipotezy sumowania uszkodzeń zmęczeniowych, czy też określającej zakres amplitudy naprężeń, dla którego warunek liniowości procesu rozwoju uszkodzeń jest spełniony. Doświadczalne wyznaczenie charakterystyki rozwoju uszkodzeń zmęczeniowych wymaga stosowania innych procedur badawczych dla wałów napędowych niż tradycyjne sposoby wyznaczania krzywej Wöhlera w postaci amplitudy okresowo zmiennego naprężenia, jako funkcji liczby cykli do zniszczenia materiału (próbki) [Kowalewski, 2008, 2011].

Podstawowymi parametrami cyklu sinusoidalnie zmiennego (rys. 2.4.) są naprężenia maksymalne  $\sigma_{max}$ , minimalne  $\sigma_{min}$ , naprężenia średnie  $\sigma_m$  oraz amplituda naprężeń  $\sigma_a$ .



Rys. 2.4. Sinusoidalny przebieg naprężeń zmiennych

Wymienione miary naprężenia są powiązane ze sobą następującymi zależnościami:

- amplituda cyklu naprężeń:

$$\sigma_a = \frac{\sigma_{max} - \sigma_{min}}{2} \quad (2.1)$$

- naprężenie średnie:

$$\sigma_m = \frac{\sigma_{max} + \sigma_{min}}{2} \quad (2.2)$$

- zakres zmian naprężeń:

$$\Delta\sigma = \sigma_{max} - \sigma_{min} = 2 \cdot \sigma_a \quad (2.3)$$

- współczynnik asymetrii cyklu:

$$R = \frac{\sigma_{min}}{\sigma_{max}} \quad (2.4)$$

- współczynnik stałości obciążenia:

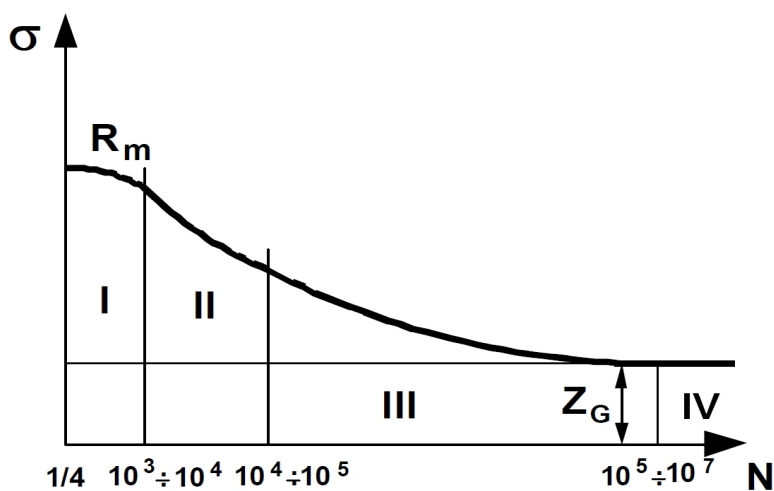
$$\chi = \frac{\sigma_m}{\sigma_a} = \frac{1 + R}{1 - R} \quad (2.5)$$

Dla obracającego się wału napędowego i działającego na niego naprężenia od momentu gnącego w cyklu wahadłowym (symetrycznym) powyższe relacje przyjmują następujące wartości parametrów cyklu:

- $\sigma_m = 0$
- $\sigma_a = \sigma_{max} = |\sigma_{min}|$
- $R = -1$
- $\chi = 0$

W związku z powyższym dla wału obciążonego wyłącznie momentem gnącym (na przykład wskutek utraty współosiowości linii wałów) można przyjąć, że amplituda cyklu naprężeń (naprężenia maksymalnego) jest równa naprężeniu od momentu gnącego:  $\sigma_a = \sigma_{max} = \sigma_g$ .

Dla wspomnianego wcześniej wykresu Wöhlera początek układu współrzędnych odpowiada  $\frac{1}{4}$  cyklu obciążenia. Przyjmuje się, że wartość naprężenia niszczącego przy  $\frac{1}{4}$  cyklu jest adekwatna do granicy wytrzymałości przy obciążeniu statycznym. Poglądowy, pełny wykres Wöhlera przedstawiono na rys. 2.5.



Rys. 2.5. Pełny wykres Wöhlera [Kocańda i Szala, 1997]

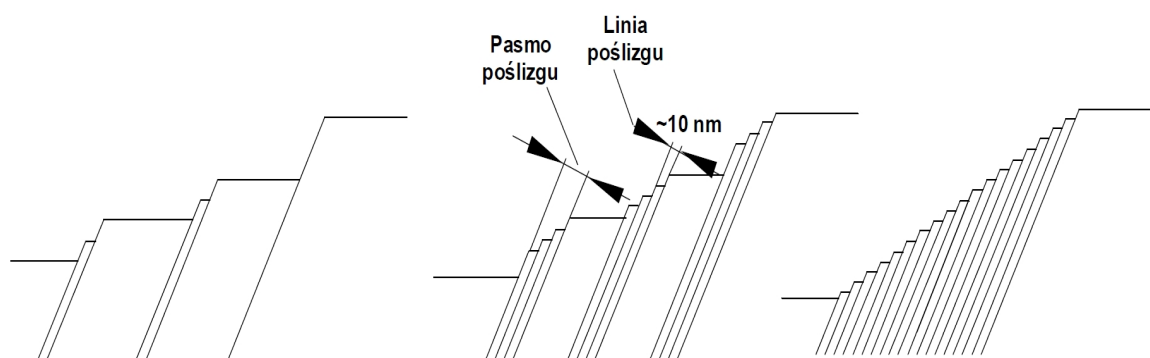
Na wykresie można wyodrębnić trzy charakterystyczne obszary wytrzymałości zmęczeniowej:

- wytrzymałość quasistatyczna (obszar I) – od  $\frac{1}{4}$  cyklu do około  $10^3 - 10^4$  cykli, w którym pękanie zmęczeniowe materiału ma charakter pękania plastycznego [Trębacz, 2011],
- wytrzymałość niskocyklowa (obszar II) – od  $10^4$  do około  $10^5$  cykli, w którym zmęczenie zachodzi przy dużych naprężeniach i relatywnie dużych odkształceniach plastycznych,
- wytrzymałość wysokocyklowa (obszar III) – od  $10^5$  do  $10^7$  cykli, w którym pękanie materiału zachodzi przy odkształceniach sprężystych porównywalnych z wartością odkształcenia plastycznego  $R_e$ ,
- nieograniczona trwałość zmęczeniowa (obszar IV) – powyżej  $10^7$  cykli.

Przy korzystaniu z wykresów zmęczeniowych Wöhlera należy pamiętać, że w obszarach II i III zniszczenie materiału jest efektem kumulacji uszkodzeń zmęczeniowych i nie ma pomiędzy nimi wyraźnie zaznaczonych granic. W praktycznym ujęciu, podczas prac projektowych i obliczeniach inżynierskich obszary I i II traktuje się wspólnie – jako obszar wytrzymałości niskocyklowej. W celu poprawy czytelności i użyteczności wykresu Wöhlera utworzonego (zazwyczaj) w układzie logarytmicznym dodatkowo aproksymuje się dwiema prostymi: jedną przedstawiającą nachyloną gałąź wykresu – obejmującą zakres naprężeń większych od granicy zmęczenia i drugą poziomą – odpowiadającą granicy zmęczenia [Kocańda i Szala, 1997].

Podane zakresy w liczbach cykli należy jednak traktować jako orientacyjne, bowiem dla tego samego składu materiału, mogą się one różnić nawet o rząd wielkości. Decyduje o tym rodzaj zastosowanej obróbki mechanicznej i cieplno–chemicznej [Szala i Boroński, 2008].

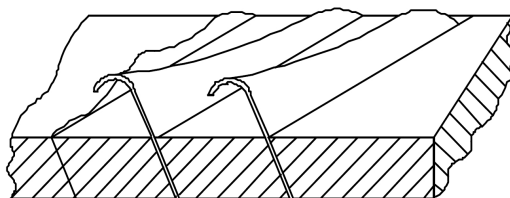
Analiza mikrostrukturalna mechanizmu niszczenia materiału konstrukcyjnego przy obciążeniach cyklicznych wykazuje silny wpływ odkształcenia plastycznego na proces zmęczenia. W początkowym stadium procesu zmęczenia odkształcenia plastyczne ujawniają się w postaci pasm poślizgów złożonych z linii poślizgów, co przedstawiono na rysunku 2.6.



Rys. 2.6. Schemat powstawania linii i pasm poślizgu podczas cyklicznego obciążenia [Kowalewski, 2011]

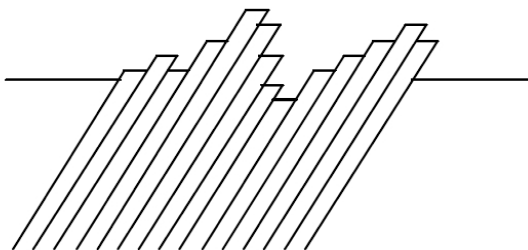
Liniami poślizgu nazywa się ślad poślizgu na powierzchni swobodnej, zachodzącego w jednej płaszczyźnie. Pasma poślizgów składają się z linii poślizgów zachodzących wzdłuż określonych płaszczyzn i kierunków krystalograficznych, jako skutek ruchu dyslokacji. Średnio, szerokość linii poślizgów jest rzędu 10 nm, a wysokość tzw. „schodków poślizgowych” – około 100 nm [Kowalewski, 2011]. Pasma poślizgów mają budowę nieregularną, co prowadzi w konsekwencji do powstawania tzw. ekstruzji i intruzji [Kocańda i Szala, 1997]. Ekstruzje są to wyciśnięcia „płatków” metali, (rys. 2.7.) obserwowane w pasmach poślizgu na powierzchni zmiennie obciążanych elementów.





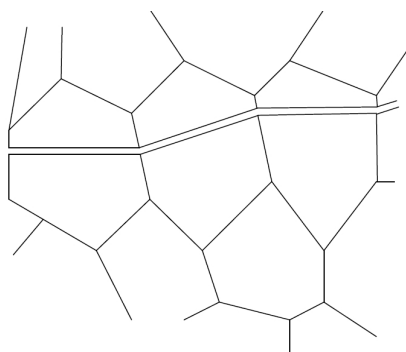
Rys. 2.7. Schemat powstawania ekstruzji [Kowalewski, 2011]

Natomiast intruzje są to wciśnięcia lub wgłębienia w pasmach poślizgu (rys. 2.8.).

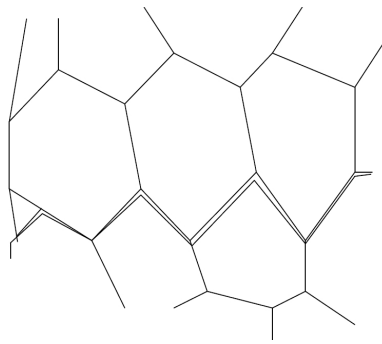


Rys. 2.8. Schemat powstawania intruzji [Kowalewski, 2011]

W zależności od rodzaju materiału i zastosowanych warunków obciążenia można zaobserwować różny przebieg powstawania i geometrii poślizgów. W pasmach poślizgu następuje inicjacja oraz rozwój mikropęknięć. Przyczynami tego zjawiska jest lokalne spiętrzenie naprężeń, odkształceń i energii w tych pasmach. Innymi przyczynami powstawania mikropęknięć mogą być granice subziaren, wtrącenia oraz wydzielenia faz wtórnych [Kowalewski, 2011]. Pierwsze pęknięcia materiału pojawiają się jako mikroszczeliny biegnące przez ziarna i mówi się wówczas o pęknięciach transkrystalicznych (rys. 2.9.) lub jako mikroszczeliny biegnące wzdłuż ziaren i są to tzw. pęknięcia międzykrystaliczne (rys. 2.10.)



Rys. 2.9. Schemat powstawania pęknięć transkrystalicznych [Kowalewski, 2011]



Rys. 2.10. Schemat powstawania pęknięć międzykrystalicznych [Kowalewski, 2011]

Proces zmęczenia mechanicznego materiału można podzielić na dwa zasadnicze etapy:

- inicjacji makropęknięcia (etap I),
- rozwoju makropęknięcia (etap II).

W pierwszym etapie procesu zmęczenia zmiany stanu technicznego obiektu zachodzą na poziomie struktury metalu, z którego jest wykonany i dotyczą odkształceń plastycznych. Następnie powstają mikropęknięcia, aż do uformowania się makropęknięcia. W drugim etapie procesu następuje rozwój (wzrost) makropęknięcia, aż do utworzenia złomu zmęczeniowego. Umowny podział procesu powstawania uszkodzenia zmęczeniowego na poszczególne etapy stwarza istotny problem diagnostyczny, bowiem trudno jest ustalić jednoznaczne reguły w zakresie zdefiniowania granicznej (początkowej) długości makropęknięcia, od której analizuje się jego rozwój [Szala, 1979]. W zależności od warunków obciążenia i cech konstrukcyjnych elementów małogabarytowych, wykonanych technologią zapewniającą bardzo małą chropowatość powierzchni, za długość początkową makropęknięcia przyjmuje się długość większą od 0,1 mm. Dla konstrukcji wielkogabarytowych, najczęściej spawanych, uznawana jako długość początkowa makropęknięcia która wynosi, co najmniej 25 mm. Poszukiwanie takich pęknięć nieco ułatwia fakt ich inicjacji w miejscach spiętrzenia naprężeń. Miejsca takie, zwane karbami, są to strefy nieciągłości geometrycznej (zmiany kształtu, średnicy itp.) i strukturalnej (najczęściej złącza spawane elementu). Mogą to być także strefy spiętrzenia naprężeń powstałe w wyniku procesów technologicznych<sup>7</sup> (np. obróbka plastyczna) [Kocańda i Szala, 1997]. Natomiast rozpatrując proces zmęczenia materiału w aspekcie potencjalnych utrudnień diagnozowania elementów maszyn to dużym utrudnieniem jest zjawisko inicjacji pęknięć jednocześnie w wielu miejscach danego elementu, czy nawet jednoczesne pęknięcie materiału w kilku elementach konstrukcyjnych układu mechanicznego. W związku z powyższym można pogrupować pęknięcia zmęczeniowe, ze względu na miejsce ich występowania [Kaniowski i Szala, 2000]:

<sup>7</sup> Szczególnej uwagi wymagają prace prof. Włodzimierza Przybylskiego z Politechniki Gdańskiej, który opracował i opatentował rozwiązania technologiczne zwiększania wytrzymałości zmęczeniowej elementów maszyn o złożonej geometrii poprzez nagniatanie warstwy wierzchniej materiału konstrukcyjnego. W przypadku obróbki okrętowych wałów śrubowych metodą nagniatania zwiększono trwałą wytrzymałość zmęczeniową materiału wału o ok. 30% [Przybylski, 1979, 2002, 2014].

- jednoogniskowe,
- wielogniskowe – jednoelementowe,
- wielogniskowe – wieloelementowe.

Wyżej wymienione reguły inicjacji i rozwoju pęknięcia zmęczeniowego determinują wybór metody diagnostycznej i sposób jej zastosowania [Lewińska–Romicka, 2001]. Dla obrotowych układów mechanicznych, ze szczególnym uwzględnieniem okrętowych wałów napędowych, metodami, którymi można identyfikować zmęczeniowe następstwa lokalnych cyklicznych odkształceń w strukturze materiału konstrukcyjnego wału są metody diagnostyczne: termowizyjna i emisji akustycznej [Roger, 1979; Hasse, Spiralski, Sikula, 2004; Ranachowski, 2012, 2015]. Natomiast lokalne zmiany sztywności materiału, wynikające z procesów umocnienia lub osłabienia materiału można rozpoznać przeprowadzając badania drganiowe linii napędowej statku.

### 2.3. Podsumowanie

Charakterystyczną cechą zużycia zmęczeniowego materiału jest to, że występuje ono przy maksymalnych naprężeniach znacznie niższych od jego wytrzymałości doraźnej  $R_m$ , a nawet od granicy plastyczności  $R_e$ . Jest ono szczególnie niebezpieczne z tego względu, iż powstanie szczeliny zmęczeniowej pozostaje często niezauważone, szczególnie dla wirujących elementów linii napędowej, w których występuje zjawisko zamykania szczeliny pęknięcia podczas postoju. Ostateczne zniszczenie wirujących części następuje nagle i niespodziewanie, prowadząc zwykle do natychmiastowego wyłączenia napędu statku, zagrażając bezpieczeństwu żeglugi. Z drugiej strony skuteczna obserwacja napędu statku pod kątem wczesnego wykrycia inicjacji makropęknięć w strukturze materiału konstrukcyjnego wału nie jest możliwa bez wyłączenia linii napędowej z ruchu.

W wyniku rozwijania się kolejnych makropęknięć i postępującej degradacji stanu technicznego wału napędowego generowane są dodatkowe ruchy towarzyszące, które w ujęciu energetycznym można określić jako procesy resztkowe: wibroakustyczne, cieplne i związane z generowaniem fal sprężystych emisji akustycznej. Systematyczna obserwacja i identyfikacja tych procesów energetycznych, o wolnozmiennym charakterze, może być pomocna przy diagnozowaniu zmęczenia wałów okrętowego układu napędowego pracującego w warunkach utraty współosiowości. Statystyczna natura zmęczenia materiału konstrukcyjnego, w aspekcie fizyki powstawania i rozwoju pęknięć, wymusza konieczność poszukiwania nowych, skutecznych metod identyfikacji tego procesu, które można by było wdrożyć do eksploatacji napędów okrętowych. Na podstawie przeglądu dostępnej literatury specjalistycznej można zauważyć, że wyraźnie odczuwalny jest brak jednoznacznych i zwartych teorii opisujących tenże proces w ujęciu energetycznym.

## ROZDZIAŁ 3. DIAGNOSTYKA EKSPLOATACYJNA OKRĘTOWYCH WAŁÓW NAPEĐOWYCH

Okrętowe układy napędowe, podobnie jak wszystkie inne obrotowe układy mechaniczne, których podstawowym zadaniem jest transmisja energii mechanicznej od silnika do pędnika są poddawane procesom zużyciowym o charakterze zmęczeniowym, pogarszającym ich ogólny stan techniczny. Wpływ tych procesów jest nieunikniony, ciągły i zawsze towarzyszy eksploatacji napędów w warunkach morskich. Z tego powodu jedynym sposobem zminimalizowania prawdopodobieństwa występowania uszkodzeń (zarówno pierwotnych, jak i wtórnych) okrętowych układów napędowych jest opracowanie optymalnej strategii eksploatacyjnej, która powinna być bezpośrednio zorientowana na wczesne wykrywanie początkowych stadiów rozwoju stanów niezdatności eksploatacyjnej. Na podstawie sformułowanej diagnozy o stanie technicznym linii napędowej statku powinny być podejmowane decyzje eksploatacyjne odnośnie dalszego użytkowania jego napędu: praca bez ograniczeń, wprowadzenie ograniczeń w użytkowaniu (obciążenie, prędkość obrotowa), celem bezpiecznej podróży do stoczni dla dokonania naprawy lub konieczność wyłączenia napędu z eksploatacji i jego likwidacja (recykling). Wczesne wykrycie pierwotnej przyczyny uszkodzenia (niesprawności) oraz jej usunięcie zazwyczaj jest znacznie tańsze niż późniejsza naprawa awaryjna. Dodatkowo wczesna i precyzyjna lokalizacja uszkodzeń w trakcie użytkowania pozwala skrócić czas trwania i koszty procesu odtwarzania stanu technicznego układu napędowego statku.

W okrętownictwie, podobnie jak w innych gałęziach przemysłu związanych z budową i eksploatacją maszyn nadrzędnym czynnikiem stymulującym bezpośrednio rozwój diagnostyki technicznej jest chęć zredukowania do absolutnego minimum następujących zagrożeń:

- związanych z utratą zdrowia i życia ludzkiego,
- związanych z zanieczyszczeniem środowiska,
- związanych ze stratami ekonomicznymi.

Szacuje się, że ponad 50% ogólnej liczby uszkodzeń maszyn wirujących, do których zaliczają się okrętowe zespoły napędowe można przypisać błędom w ich posadowieniu (wzajemnym ustawieniu) [Dwojak i Rzepiela, 2005]. Dlatego też niezwykle istotnym zagadnieniem z punktu widzenia eksploatacji okrętowych zespołów napędowych jest odpowiedni wybór techniki systematycznego monitoringu osiowania linii wałów.

### 3.1. Analiza uszkodzeń eksploatacyjnych – pierwotne przyczyny powstawania uszkodzeń zmęczeniowych

Doświadczenia eksploatacyjne dotyczące różnego rodzaju napędów okrętowych pokazują, że bez względu na obszar ich zastosowania uszkodzenia zmęczeniowe linii wałów okrętowych stanowią wtórny skutek powstawania następujących uszkodzeń pierwotnych [Korczewski, 2017b]:

- zużycie lub starzenie materiałów konstrukcyjnych posadowienia na fundamencie elementów transmitujących moment obrotowy w wyniku korozji podkładek stalowych, starzenia się gumowych amortyzatorów i podkładek z tworzyw chemoutwardzalnych,
- zużycie lub starzenie materiału konstrukcyjnego sprzęgieł elastycznych i elastycznych więzi linii napędowej z instalacjami pomocniczymi,
- trwałe deformacje kadłuba okrętowego, w wyniku osłabienia jego struktury konstrukcyjnej lub jako skutek obciążeń udarowych np. kolizja z innym statkiem, uderzenie w nabrzeże, wejście na mieliznę,
- odkształcenie statyczne wałów napędowych pod wpływem masy własnej, jako konsekwencja długotrwałego postoj u użytkowego,
- ubytki materiału konstrukcyjnego wału w węzłach łożyskowych w wyniku zużycia tribologicznego, korozyjnego lub erozyjnego, które skutkuje nierównomiernym rozłożeniem mas w ruchu obrotowym układu [Hebda i Wachal, 1980],
- oddziaływanie wymuszeń pochodzących od silnika napędowego i współpracującej z nim linii wałów wynikające z niezrównoważenia mas w ruchu obrotowym i posuwisto-zwrotnym silników tłokowych,
- uszkodzenia śruby napędowej [Fydrych, 2012],
- uszkodzeń tłumika drgań wzdłużnych.

Ich następstwem są najczęściej następujące stany niezdatności eksploatacyjnej okrętowego zespołu napędowego:

- utrata współosiowości lub zgięcie linii wałów napędowych,
- przesunięcia środków ciężkości elementów wirujących linii napędowej względem jej osi obrotów (niezrównoważona statycznie lub dynamicznie siła odśrodkowa).

W obu przypadkach w łożyskach, sprzęgłach i połączeniach zębatych układu zwiększają się siły nacisku, które prowadzą do rozwoju w nich różnych postaci zużycia tribologicznego, a także wzrostu luzów montażowych. Obserwowalnym symptomem diagnostycznym jest wówczas wzrost amplitudy

drgań giętych generowanych w charakterystycznych węzłach konstrukcyjnych układu mechanicznego, ze wszystkimi omówionymi powyżej skutkami energetycznymi i zmęczeniowymi. W przypadku znacznej nieosiowości lub zgięcia wału mogą się również pojawić drgania w kierunku osiowym [Korczewski, 2012 i 2017b].

### 3.2. Metody identyfikacji stanów niezdatności eksploatacyjnej

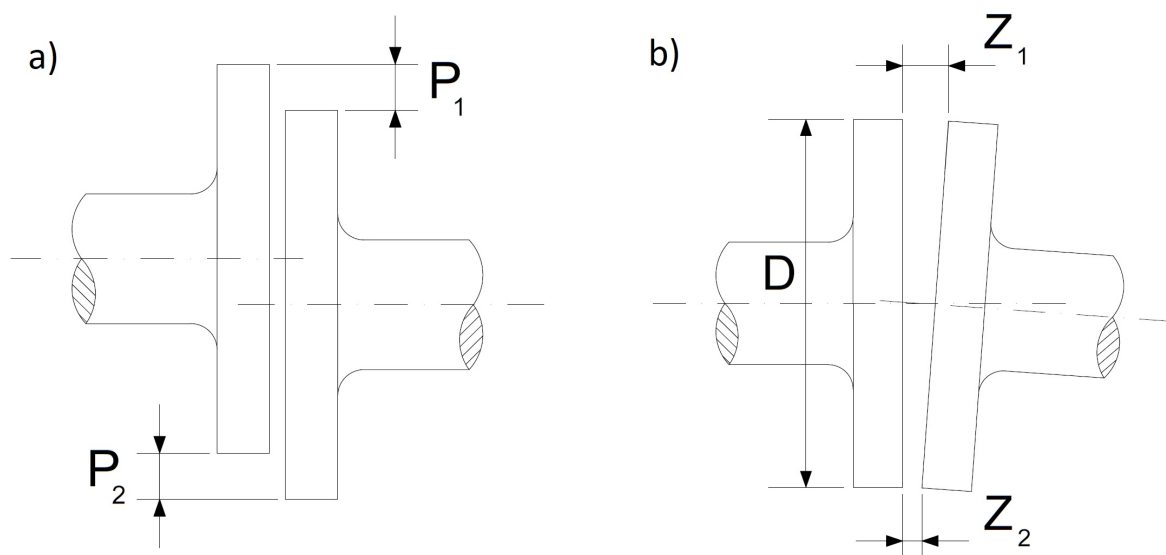
Dokonując analizy uszkodzeń zmęczeniowych wałów okrętowych ze względu na przyczyny ich powstawania można dokonać następującej klasyfikacji:

- konstrukcyjne – powstające wskutek błędów projektowania i konstruowania,
- produkcyjne (technologiczne) – powstające wskutek błędów i niedokładności procesów technologicznych lub wad materiałowych elementów konstrukcyjnych,
- eksploatacyjne – powstające w wyniku nieprzestrzegania obowiązujących zasad eksploatacji (najczęściej zaniechania) lub wskutek oddziaływania czynników zewnętrznych nie przewidzianych dla warunków użytkowania napędu statku.

Rozpatrując przyczyny eksploatacyjne w aspekcie utraty współosiowości linii wałów, jedynie systematyczna kontrola wzajemnego ustawienia (posadowienia) elementów jego linii napędowej, począwszy od posadowienia silnika, poprzez linię wałów pośrednich, na wale śrubowym i samej śrubie skończywszy prowadzi do zwiększenia niezawodności okrętowego układu napędowego. Wstępnej oceny stanu współosiowości linii wałów okrętowych, w zakresie ich przesunięcia i załamania dokonuje się podczas postoju statku w stoczni, bądź doraźnie – w porcie i wymaga ona wyłączenia napędu z ruchu. Natomiast ostatecznej oceny poprawnego ustawienia wszystkich współpracujących ze sobą elementów obrotowego układu mechanicznego będącego napędem statku dokonuje się wyłącznie podczas prób ruchowych, prowadząc pomiary drgań mechanicznych na reprezentatywnych zakresach ustalonego obciążenia.

#### 3.2.1. Pomiary współosiowości linii wałów

Współosiowaniem linii wałów nazywa się proces technologiczny, którego celem jest takie wzajemne ustawienie elementów układu napędowego statku, aby osie tychże elementów tworzyły jedną linię prostą. Niezależnie od konstrukcji układu napędowego jego osiowanie rozpoczyna się od połączenia wałów śrubowych z przekładniami redukcyjnymi, następnie łączy się je wałami pośrednimi z silnikiem głównym. Przy montażu sprzęgieł wałów odchylenie współosiowości może mieć dwojaki charakter: osie przesunięte są względem siebie i/lub są względem siebie załamane – rys. 3.1.



Rys. 3.1. Schemat odchyień wzajemnego ustawienia osi wałów:

a) przesunięcie osi wałów, b) załamanie osi wałów

Najważniejszym etapem procesu współosiowania jest pomiar wartości i kierunku przesunięcia oraz załamania osi linii wałów, którego wynik daje informacje użytkownikowi jednostki lub technologowi dokonującemu regulacji jakiej korekty wzajemnego ustawienia np. podpór łożyskowych czy silnika należy dokonać. Pomiary wykonuje się na wodzie, podczas postoju statku, jedynie nocą lub w ciągu bezsłonecznego dnia i zawsze przy zachowaniu szczegółowych wymagań statecznościowych podanych w dokumentacji konstrukcyjnej i eksploatacyjnej statku np. stan balastu, paliwa i ich rozmieszczenie w zbiornikach [Doerffer, 1975; Piaseczny, 1992; Leontopoulos, 2016].

Przesunięcie linii wałów określa się w milimetrach według niżej podanej zależności:

$$P = \frac{P_1 + P_2}{2} \quad [mm] \quad (3.1)$$

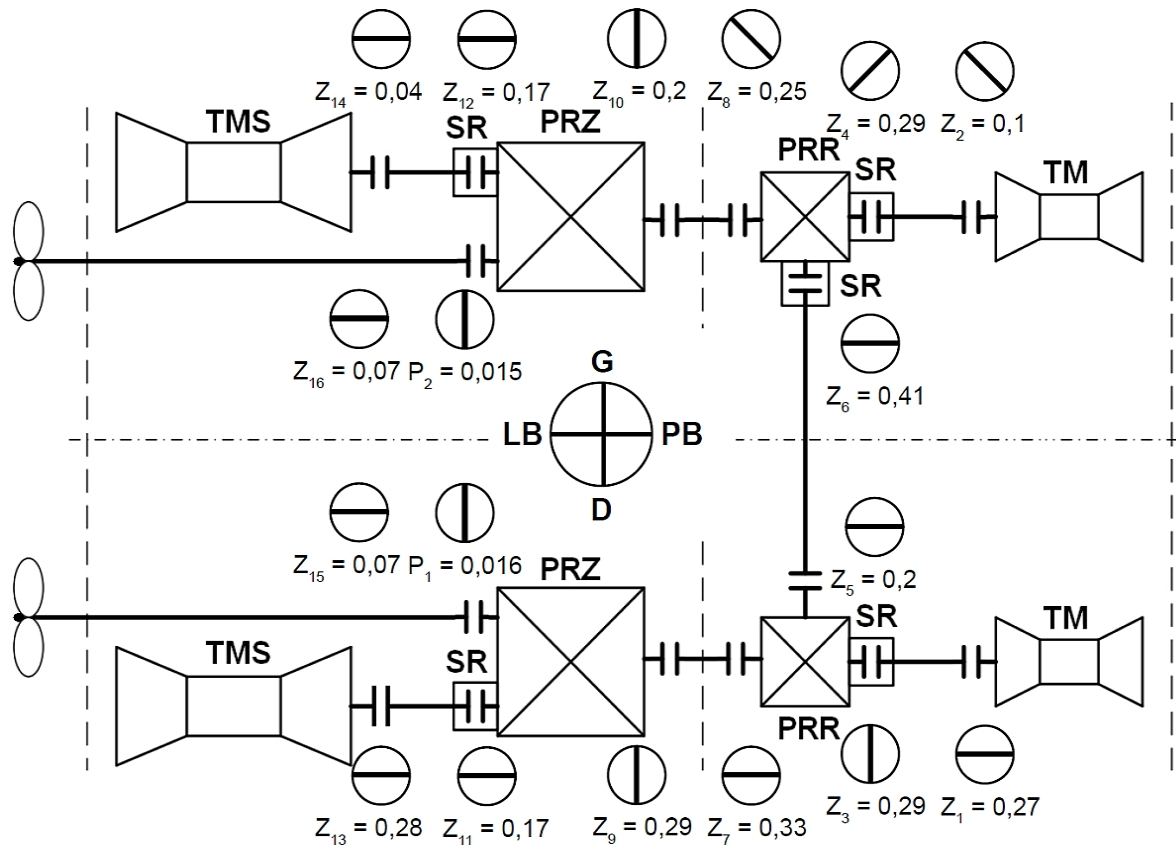
natomiast wartość załamania w milimetrach na metr długości wału określa się według wzoru:

$$Z = \frac{Z_1 - Z_2}{2} \quad \left[ \frac{mm}{m} \right] \quad (3.2)$$

Powyżej podane wzory odnoszą się do pomiarów w jednej płaszczyźnie kontrolnej (zazwyczaj dokonuje się pomiarów w płaszczyźnie pionowej i poziomej lub w czterech równomiernie rozłożonych płaszczyznach kontrolnych). Obydwa współosiowane wały (rys. 3.1.) obraca się jednocześnie w jednym kierunku. Wały nie mogą być połączone ze sobą w sposób trwały<sup>8</sup>.

<sup>8</sup> Jest to bezwzględny wymóg przy pomiarach przesunięcia linii wałów, natomiast nie zawsze jest to wymagane przy pomiarach załamania. W przypadku współosiowania linii wałów do turbinowego silnika spalinowego załamanie mierzy się przy połączonych półsprzęgłach silnika turbinowego i wału. Należy także zaznaczyć fakt, iż śruby łączące sprzęgła są śrubami pasowanymi i po ich demontażu należy zastąpić je nowymi np. z zestawu naprawczego.

Śruby łączące kołnierze muszą być wyjęte, a w miejsce jednej ze śrub wkłada się sworznię ustalającą. Po każdym obrocie tak połączonych wałów o 90° lub o 45° dokonuje się pomiarów, a następnie wylicza się wartości przesunięcia i załamania osi wałów. Na rysunku 3.2. przedstawiono przykładowy schemat zmierzonego stanu współosiowania okrętowego układu napędowego COGAG typu M15 eksploatowanego na okrętach MW RP.



Rys. 3.2. Ilustracja stanu współosiowania elementów okrętowego układu napędowego typu COGAG:

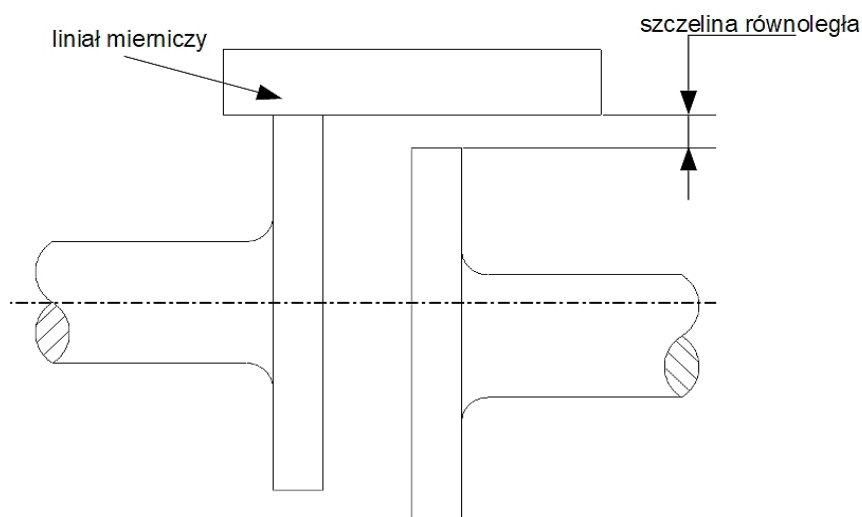
D – dół, G – góra, LB – lewa burta, P – przesunięcie, PB – prawa burta, PRR – przekładnia redukcyjno-rozdzielcza, PRZ – przekładnia redukcyjno-zbiorcza, SR – sprzęgła rozłączne, TM – turbinowy silnik spalinowy marszowy, TMS – turbinowy silnik spalinowy mocy szczytowej, Z – załamanie [Korczewski i Grządziela, 1996]

Pomiary współosiowości, w zależności od długości osiowanego układu napędowego można przeprowadzić różnymi metodami, poczynając od najprostszych przyrządów warsztatowych, a kończąc na zastosowaniu nowoczesnych przyrządów laserowych wspomaganym komputerowo.



### ***Pomiar przy użyciu liniału krawędziowego i szczelinomierza***

Jest to najprostsza metoda współosiowania linii wałów, polegająca na przykładaniu liniału mierniczego do krawędzi kołnierzy wałów i pomiaru luzów promieniowych pomiędzy liniałem a kołnierzem sprzęgła wału w ustalonych płaszczyznach kontrolnych przesunięcia osi linii wałów – rys. 3.3. Metoda może być użyteczna tylko dla wstępnego oszacowania przesunięcia osi linii wałów. W przypadku napędów statków metoda ta jest rzadko stosowana, natomiast znajduje ona zastosowanie w eksploatacji wolnoobrotowych maszyn małej mocy, pracujących krótko i okresowo. Za pomocą szczelinomierza mierzy się również luzy pomiędzy powierzchniami czołowymi kołnierzy sprzęgieł wałów [Pruftechnik, 2002; Plutecki i inni, 2014b]. Metoda ta jest bardzo wygodna, ponieważ nie wymaga obracania wałów, jest relatywnie dokładna przy dużych średnicach kołnierzy, pod warunkiem, że kołnierze obu półsprzęgieł są dokładnie wytoczone na krawędzi bocznej i czołowej (ich bicia promieniowe i osiowe, mierzone na średnicy zewnętrznej nie przekraczają 0,03 mm) [Piaseczny, 1992].

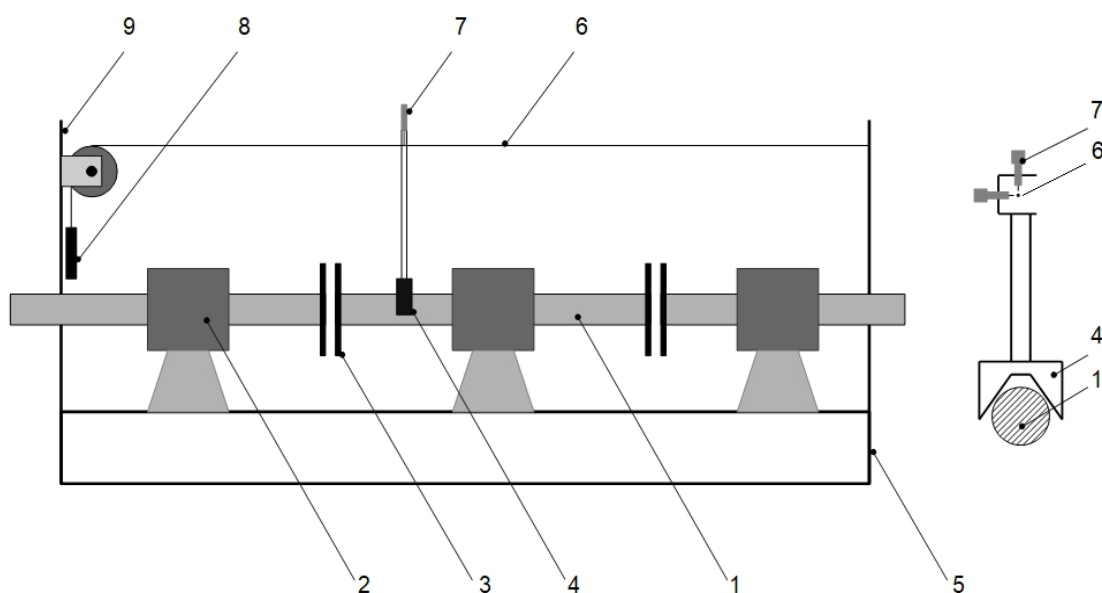


Rys. 3.3. Schemat ideowy pomiaru przesunięcia osi wałów za pomocą liniału krawędziowego

### ***Pomiar przy użyciu struny stalowej***

Metoda „struny” polega na zastosowaniu drutu stalowego jako linii odniesienia. Strunę stalową kotwicz się nad linią wałów na jednym końcu mierzonego odcinka wału (np. grodzi) i prowadzi się przez koło linowe z masą naprężającą zawieszoną na drugim końcu struny – rys. 3.4. Wysokości montażu koła linowego i zakotwienia struny są ustalone w taki sposób, aby znajdowały się w tej samej odległości nad wałem i ustawione były w płaszczyźnie pionowej wału. Do pomiaru odchyłek współosiowości stosuje się mikrometry, umieszczone na przyłomie pomiarowej dotykające struny. Struną stalową można współosiować linie napędowe nie przekraczające 30 m długości. Ograniczenie to wynika z niemożliwości wyeliminowania ugięcia struny pod wpływem masy własnej. Pomiary ustawienia wału

dokonywane przy pomocy tej metody są relatywnie najmniej dokładne, wymagają dużego doświadczenia i są niezwykle czasochłonne. Pomimo faktu, że metoda ta jest coraz rzadziej stosowana, warto o niej wspomnieć gdyż jest najtańsza, ponieważ wszystkie elementy potrzebne do zbudowania układu pomiarowego można znaleźć na każdym statku lub warsztacie naprawczym (stoczni).

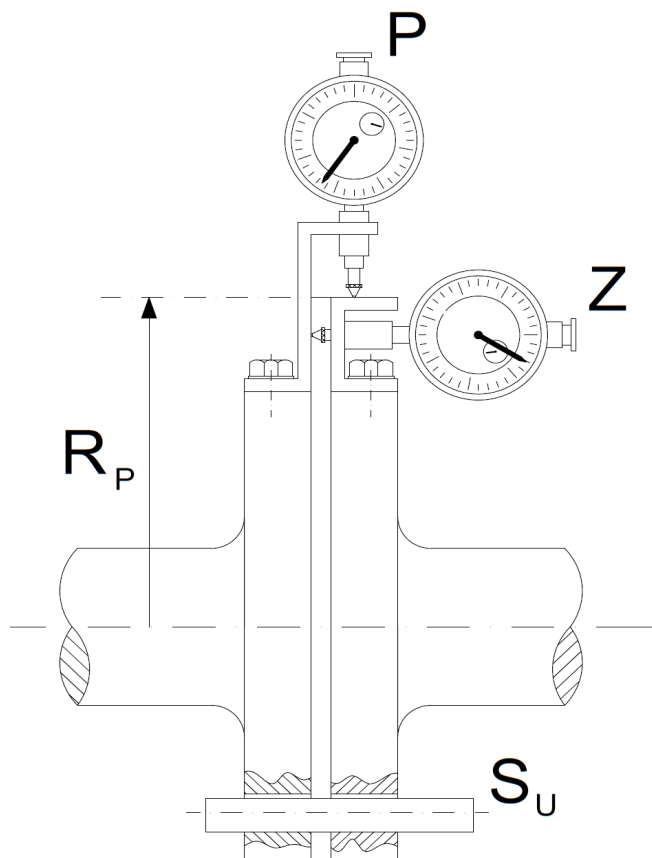


Rys. 3.4. Schemat ideowy pomiaru przesunięcia wału za pomocą struny stalowej:

- 1 – osiowany odcinek wału, 2 – łożysko poprzeczne (oporowe), 3 – kołnierz wału, 4 – pryzma pomiarowa, 5 – gródz maszynowa, 6 – struna stalowa, 7 – mikrometr, 8 – masa napinająca strunę, 9 – gródz skrajnika rufowego

### ***Pomiar przy użyciu czujników zegarowych***

Jak wspomniano wcześniej, warunkiem poprawnego pomiaru przesunięcia (i załamania) osi wałów jest rozsprzęgnięcie obu wałów poprzez odkręcenie śrub i wyjęcie śrub łączących kołnierze. Takie przygotowanie do pomiaru współosiowości eliminuje ewentualnie występujące naprężenia poprzez brak wzajemnego mechanicznego oddziaływania. Następnie w jeden z otworów na śruby (w zależności od wielkości kołnierza wału mogą to być dwa otwory) wkłada się sworzeń ustalający o średnicy zapewniającej luz 1–2 mm w stosunku do średnicy otworu [Korczewski i Grządziela, 1996]. Obydwa osiowane wały obraca się jednocześnie, w jednym kierunku. Po każdym obrocie wałów o 90° (lub o 45°) dokonuje się pomiaru. Wskaźniki zegarowe zamontowane są na specjalnie przygotowanych do tego celu uchwytych („mostkach” pomiarowych) za pomocą obejm opasującej lub połączenia śrubowego do kołnierza wału – rys. 3.5. Metoda z użyciem czujników zegarowych jest znacznie bardziej precyzyjna od poprzednio wymienionych, jednakże wymaga dokładnego przygotowania przyrządów pomiarowych, a w szczególności montażu wskaźników zegarowych i uchwytych na kołnierzach współosiowanych wałów. Ponadto korzystanie z tej metody wymaga umiejętności właściwej interpretacji otrzymanych wyników pomiarów. Źródłami błędów pomiarowych mogą być:



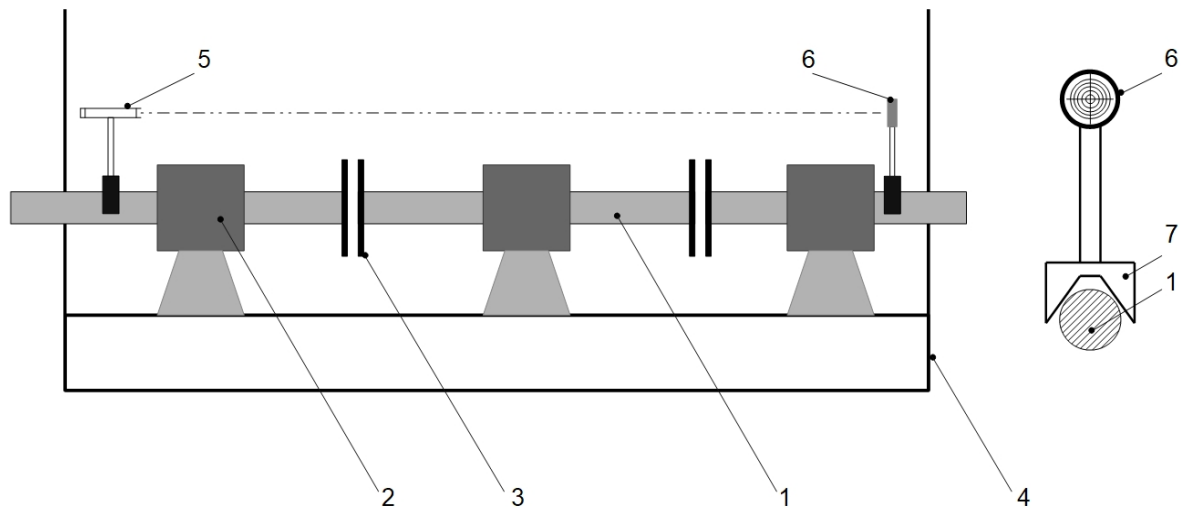
Rys. 3.5. Schemat pomiarów przesunięcia i załamania linii wałów.

P – wskaźnik zegarowy mierzący przesunięcie kołnierza wału; Z – wskaźnik zegarowy mierzący załamanie kołnierza wału;  
 $S_U$  – sworzeń ustalający;  $R_P$  – promień pomiaru załamania kołnierza wału

nieuwzględnione ugięcie (zwis) uchwytów wskaźników zegarowych, nieprawidłowy odczyt wartości ze wskaźnika (niejednokrotnie dostęp do wału jest bardzo utrudniony), czy nawet mimośrodowe wykonanie kołnierza wału. Dlatego głównym warunkiem wiarygodności pomiaru jest wykonywanie go przez doświadczony personel.

### ***Pomiar przy użyciu lunety precyzyjnej***

Metoda optyczna polega na zastosowaniu lunety precyzyjnej, która pozwala dokonać odczytu odchyłki położenia wału z dokładnością co najmniej 0,05 mm przy odcinku pomiarowym wynoszącym 30 m [Doerffer, 1975]. Lunetę precyzyjną oraz tarczę pomiarową umieszcza się na pryzmach pomiarowych, które montuje się na współosiowanych odcinkach wału napędowego. Na rysunku 3.6. przedstawiono ideę pomiaru przesunięcia i załamania osi wałów z użyciem lunety precyzyjnej.



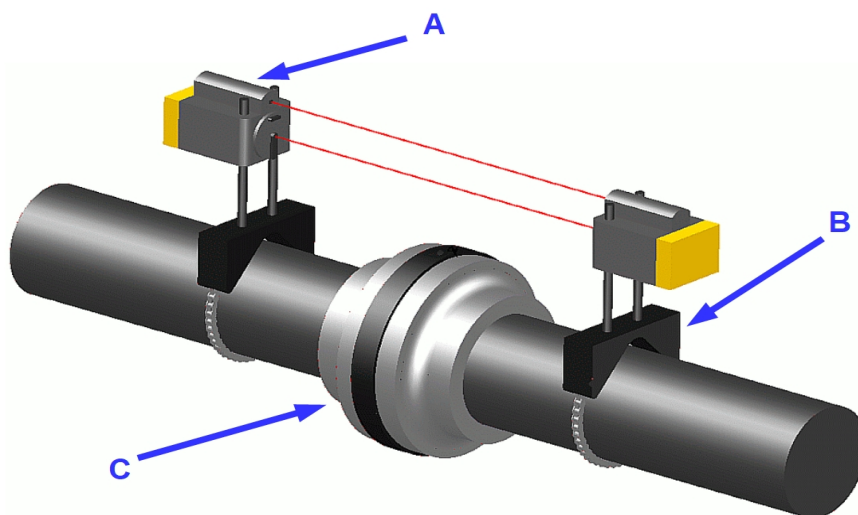
Rys. 3.6. Metoda pomiaru osiowania wału za pomocą lunety precyzyjnej:  
 1 – osiowany odcinek wału, 2 – łożysko poprzeczne, 3 – kołnierz wału, 4 – grodz skrajnika rufowego,  
 5 – luneta precyzyjna, 6 – tarcza pomiarowa, 7 – pryzma pomiarowa

### ***Pomiar z użyciem laserowego układu pomiarowego***

Przy współczesnych pomiarach współosiowości linii napędowej statku dokonywanych za pomocą układów laserowych nie jest potrzebne mechaniczne połączenie między punktami pomiarowymi na obu kołnierzach wału – tak jak ma to miejsce w klasycznej metodzie z wykorzystaniem wskaźników zegarowych. Punkty pomiarowe „łączy” wiązka lasera, co eliminuje problem uchylania się mostków pomiarowych w metodzie klasycznej – rys. 3.7. Laserowy układ pomiarowy składa się z co najmniej trzech podstawowych elementów:

- modułów pomiarowych składających się nadajnika wiązki laserowej, fotodetektora oraz lustra z pryzmatem załamującego i odbijającego promień lasera;
- uchwytów mocujących moduły pomiarowe na współosiowanych wałach. Zazwyczaj są to uchwyty regulowane, umożliwiające ich montaż na wałach o różnych średnicach;
- modułu mikroprocesorowego z wyświetlaczem, którego zadaniem jest rejestracja zebranych wielkości geometrycznych, przeliczonych następnie na wielkość załamania i przesunięcia osi wałów oraz przedstawienie tych parametrów użytkownikowi.

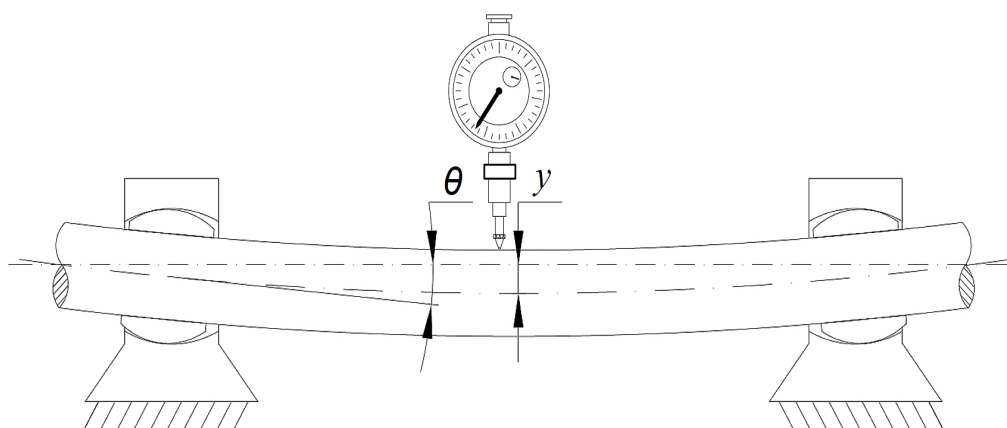
Zasada pomiaru opiera się na zmianie kierunku padania wiązki laserowej, a tym samym miejsca oświetlenia fotodetektora. Układy laserowe nie wymagają specjalnego przygotowania pomiaru ani wzorcowania gdyż kalibrują się samoczynnie. Dlatego średni czas pomiaru współosiowości linii wałów wynosi około 20% czasu potrzebnego na pomiary metodą klasyczną [Dwojak i Rzepiela, 2005; Jarysz-Kamińska, 2008, 2010]. Do najważniejszych zalet układów laserowych można zaliczyć możliwość współosiowania długich wałów (wiązka lasera się nie „uginą”), brak wpływu kształtu kołnierza wału na pomiar oraz uzyskanie pełnej informacji na temat wzajemnego ustawienia podzespołów układu napędowego już po wykonaniu 1/4 obrotu wału.



Rys. 3.7. Widok ogólny laserowego układu pomiarowego zamontowanego na współosiowanych odcinkach wału napędowego:  
 A – moduł pomiarowy, B – uchwyt mocujący moduł pomiarowy, C – kołnierze osiowanych wałów  
 [https://emewelding.com]

### *Pomiar ugięcia wału*

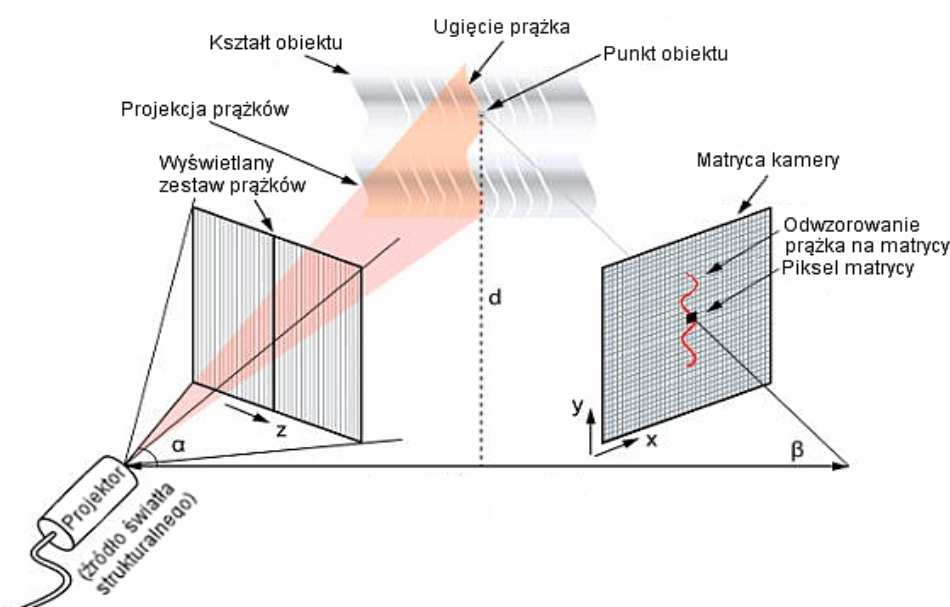
Ugięciem okrętowego wału napędowego nazywa się odkształcenie giętne będące następstwem wpływu obciążania go siłami pochodzącymi od elementów osadzonych na wale bądź od masy własnej. Miarą odkształcenia giętnego jest wartość strzałki ugięcia  $y$  oraz kąta ugięcia  $\theta$  wyznaczanego w punktach podparcia wału – rys 3.8. Pomiaru strzałki ugięcia dokonuje się za pomocą wskaźnika zegarowego umieszczonego w połowie odległości pomiędzy podporami łożyskowymi. Warunkiem wykonania poprawnego pomiaru jest również wymóg rozsprężlenia współpracujących z kontrolowanym odcinkiem wału innych elementów linii napędowej poprzez odkręcenie śrub i ich wyjęcie z kołnierzy sprzęgieł łączących. Metoda ta pozwala także na określenie bicia wału po wykonaniu pełnego obrotu wału.



Rys. 3.8. Sposób pomiaru ugięcia odcinka wału napędowego:  
 $y$  – strzałka ugięcia wału,  $\theta$  – kąt ugięcia wału

### Pomiar z użyciem skanera trójwymiarowego

Skanowanie trójwymiarowe (skaniny laserowy 3D) jest technologią pomiarów przestrzennych, również z wykorzystaniem wiązki promieniowania laserowego. W skanerach laserowych pomiar wykonywany jest za pomocą laserowego promienia (pracującego w zakresie bliskiej podczerwieni), pulsującego z bardzo dużą częstotliwością, dzięki obracającemu układowi pryzmatów. Odległość głowicy optycznej skanera od mierzonego punktu wyznaczana jest na podstawie pomiaru czasu, jaki zajmuje wysłanej wiązce laserowej przebycie drogi do obiektu i z powrotem [Plutecki, Smykała, Szymaniec; 2014a]. Przechwytywanie przez skaner informacji o położeniu punktów w przestrzeni może opierać się także na zasadzie triangulacji, czyli na obliczaniu miejsca przecięcia się w przestrzeni płaszczyzny utworzonej przez prążek światła strukturalnego i półprostej wychodzącej ze środka piksela matrycy kamery – rys. 3.9.



Rys. 3.9. Zasada działania triangulacyjnego skanera trójwymiarowego  
[<http://www.dim-cad.pl>]

W składzie zestawu pomiarowego znajduje się komputer, wyposażony w specjalistyczne oprogramowanie. Najistotniejsze możliwości, które wyróżniają tę metodę, to precyzyjne określenie współrzędnych położenia elementów maszyny w przestrzeni, a także wizualizacja tych elementów w postaci modelu 3D. Coraz dokładniejsza technika pomiaru, jak i możliwość szybkiego opracowania uzyskanych wyników są przyczyną wdrażania tej technologii do coraz to nowych zastosowań przemysłowych, w tym również do posadawiania napędów. Uzyskane w ten sposób obiekty wirtualne łatwo analizować w zakresie wzajemnego ich położenia i wyznaczenia na tej podstawie jakościowych wskaźników oceny położenia i kształtu. Bardzo pomocną funkcją systemów skaningu 3D jest możliwość natychmiastowej oceny efektów regulacji osiowania współpracujących elementów. Jest to możliwe nie tylko poprzez uzyskane wartości liczbowe ale także dzięki możliwości bezpośredniego

nakładania „na siebie” obrazów geometrii układu napędowego uzyskanych z poszczególnych etapów osiowania. Należy jednak pamiętać, że skaner nie „widzi przez” skanowany obiekt, co stwarza pewne ograniczenia dla uzyskania pełnej informacji o badanym obiekcie<sup>9</sup>. W zależności od stopnia skomplikowania konstrukcji linii napędowej i możliwości dostępu konieczne jest dokonanie pomiarów z kilku miejsc w celu utworzenia kompletnej siatki pomiarowej [Plutecki, Szymaniec, Smykała; 2014b]

Możliwości diagnostyczne takiej aparatury do pomiarów współosiowości linii wałów zostały przez autora sprawdzone podczas konstruowania zaprojektowanego stanowiska badawczego, w którym ze względu na niewielkie rozmiary składowych elementów nie można było zastosować żadnej z klasycznych metod pomiaru przesunięcia i załamania osi linii wału. Za pomocą skanera 3D badano odchylenie współosiowości obrotowego układu mechanicznego pod wpływem zewnętrznych wymuszeń mechanicznych, na bieżąco uzyskując wszystkie informacje w postaci liczbowej np. ugięcie środka wału. Dowodząc tym samym jej pełnej przydatności do diagnozowania współosiowości nawet bardzo małych układów mechanicznych. Szczegółowy opis techniki pomiaru oraz uzyskany wynik zostaną przedstawione w rozdziale 4.

### 3.2.3. Pomiary drgań i ich analiza

Diagnostyka eksploatacyjna okrętowych wałów napędowych opierająca się na pomiarach drgań mechanicznych polega na mierzeniu określonych wielkości fizycznych, charakteryzujących drgania wybranych elementów linii napędowej [Huang, Zhang, Jin, Yuan, Yan, 2015]. Do takich wielkości zalicza się przemieszczenie, prędkość i przyspieszenie drgań. Dla każdej z tych wielkości można mierzyć jej wartości chwilowe, średnie lub szczytowe. Najpełniejszą informację na temat procesów dynamicznych zachodzących w układzie napędowym statku daje zapis wartości chwilowych. Pomiary wartości średnich (najczęściej jest to średnia kwadratowa prędkości drgań) przeprowadza się wtedy, gdy chodzi o ogólne, uśrednione informacje o drganiach celem natychmiastowej oceny zdatności technicznej np. węzła łożyskowego. W niektórych układach są wprowadzone ograniczenia odnośnie maksymalnych chwilowych wartości drgań. Dla ich wyznaczenia wystarczy mierzyć szczytowe wartości drgań [Dąbrowski Z., Komorska I., Puchalski A., 2001; Piotrowski, 2006; Randall, 2011; Żółtowski i Łukasiewicz, 2012].

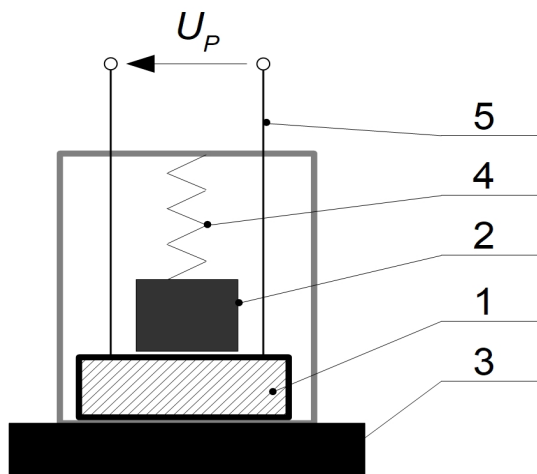
Zasadniczym elementem układu pomiarowego jest przetwornik drgań, który umożliwia określenie przebiegu drgań w czasie w postaci sygnału analogowego. Obecnie są stosowane do pomiaru drgań różnego typu przetworniki wielkości mechanicznych na wielkości elektryczne. Generalnie można

<sup>9</sup> Skaner trójwymiarowy jako urządzenie optyczne wykorzystuje emisję światła i jego odbicie. W związku z tym może zarejestrować tylko to, co znajduje się w torze optycznym obiektywu skanera. Chcąc pozyskać informację na temat geometrii całego skanowanego obiektu trzeba przemieszczać skaner 3D np. wokół maszyny bądź obracać obiekt przed obiektywem skanera.

wyodrębnić przetworniki drgań do pomiarów drgań bezwzględnych oraz drgań względnych [Cholewa i Moczulski 1993].

Do klasy przetworników służących do pomiaru drgań bezwzględnych należą przetworniki elektrodynamiczne i piezoelektryczne z masą sejsmiczną. Natomiast pomiar drgań względnych wykonuje się najczęściej przetwornikami bezstykowymi takimi jak: przetworniki zbliżeniowe indukcyjne, wiroprowadowe, pojemnościowe oraz metodami optycznymi wykorzystującymi wiązkę lasera [Dwojak, Rzepiela, Struzik, 2011]. Wadą elektrycznych przetworników zbliżeniowych jest ograniczenie obszaru ich stosowania tylko do pomiaru drgań elementów ferromagnetycznych.

Najbardziej rozpowszechnionym przetwornikiem do pomiaru drgań jest piezoelektryczny przetwornik przyśpieszenia drgań, którego schemat budowy wewnętrznej przedstawiono na rys. 3.10. Podstawową częścią piezoelektrycznego przetwornika jest płytka materiału piezoelektrycznego. Element piezoelektryczny poddany działaniu sił mechanicznych (rozciąganie–ściskanie) generuje ładunek elektryczny, proporcjonalny do działających sił.



Rys. 3.10. Budowa piezoelektrycznego przetwornika przyśpieszenia drgań:

1 – płytka piezoelektryczna, 2 – masa sejsmiczna, 3 – podstawa montażowa, 4 – sprężyna ustalająca, 5 – wyprowadzenia sygnału elektrycznego

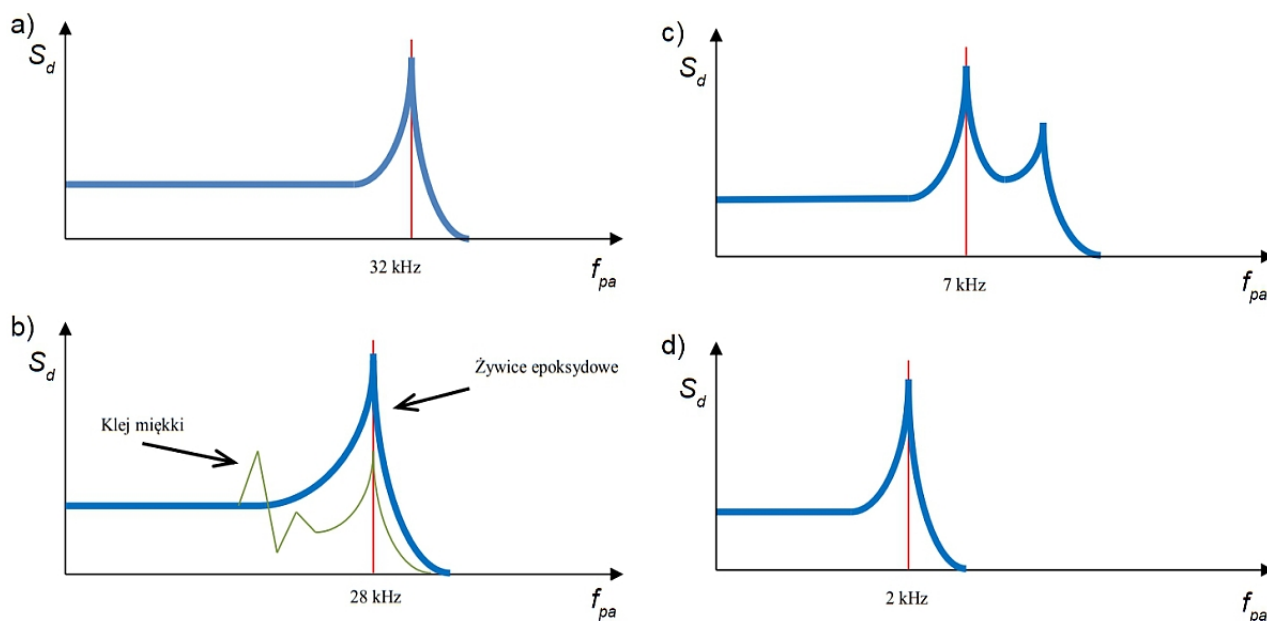
Element piezoelektryczny znajdujący się w przetworniku umieszczony jest w ten sposób, że podczas drgań poddawany jest działaniu siły reakcji masy sejsmicznej. Siła ta jest proporcjonalna do przyspieszenia. Dla częstotliwości znacznie niższych niż częstotliwość rezonansowa całego układu (masa sejsmiczna plus sprężyna) przetwornika, przyspieszenie masy równa się przyspieszeniu podstawy. Oznacza to, że wartość sygnału wyjściowego jest proporcjonalna do przyspieszenia, któremu poddawany jest przetwornik.

Sygnał wyjściowy jest proporcjonalny do przyspieszeń i zazwyczaj mieści się w granicach od 1 do 10 mV/m/s<sup>2</sup> (czułość przetwornika). Masa przetwornika drgań jest istotna przy pomiarze drgań lekkich konstrukcji, gdzie przyłożenie dodatkowej masy (w postaci masy przetwornika) może znacząco



zmienić zarówno częstotliwość, jak i poziom drgań, co ma wpływ na wnioskowanie diagnostyczne. Stąd też do badań powinno się używać czujników, których masa nie przekracza 1/10 masy badanego elementu [Piotrowski, 2006; Blata i Juraszek, 2013].

Bardzo ważnym czynnikiem, mającym wpływ na jakość przetwarzania sygnału drganiowego za pomocą przetwornika przyspieszenia drgań jest jego zamocowanie. Przetwornik drgań powinien być zamocowany w taki sposób, by jego główna oś czułości pokrywała się z kierunkiem pomiaru. Czułość poprzeczna jest niewielka i wynosi zwykle 1 – 2 % poniżej czułości mierzonej wzdłuż osi [Żółtowski i Łukasiewicz, 2012]. Optymalny sposób montażu przetwornika przyspieszenia drgań polega na jego przykręceniu (o ile jest to możliwe) do powierzchni elementu za pomocą śruby montażowej. Luźne mocowanie prowadzi do obniżenia częstotliwości rezonansowej, co z kolei równoznaczne jest ze zmniejszeniem użytecznego zakresu częstotliwości przetwornika drgań. Na rys. 3.11. przedstawiono wybrane sposoby montowania przetwornika piezoelektrycznego typu ICP352C68 firmy PCB Piezotronic i ich wpływ na zmianę częstotliwości rezonansowej.



Rys. 3.11. Obraz deformacji sygnału drganiowego  $S_d = f(f_{pa})$  w zależności od sposobu montażu przetwornika drgań: a) montaż z wykorzystaniem połączenia śrubowego, b) połączenie z użyciem kleju, c) montaż z użyciem połączenia magnetycznego, d) pomiar z użyciem sondy ręcznej [Żółtowski i Łukasiewicz, 2012]

Spośród przedstawionych przykładów mocowanie przetwornika drgań za pomocą połączenia śrubowego jest rozwiązaniem najlepszym ale nie zawsze możliwym do zastosowania w praktyce<sup>10</sup> bowiem taki montaż wymaga wykonania np. gwintowanego otworu. W tym rozwiązaniu, śruba przytrzymuje

<sup>10</sup> W sytuacji gdy w okrętowym układzie napędowym występuje 30–40 punktów pomiarowych, a czas realizacji pomiarów jest ograniczony, konieczne jest zastosowanie połączenia magnetycznego przetworników. Ponadto konieczność wykonania połączenia śrubowego przetwornika przyspieszania drgań na przykład z głowicą silnika spalinowego napędu głównego, poprzez wykonanie w niej gwintowanego otworu, jest bardzo ryzykowne.

przetwornik drgań do gładkiej i płaskiej powierzchni badanego obiektu. Maksymalną sztywność montażu otrzymuje się smarując powierzchnię pomiarową cienką warstwą smaru. Częstotliwość rezonansowa przy tego rodzaju montażu wynosi około 32 kHz i nie odbiega od częstotliwości rezonansowej otrzymanej na stanowisku kalibracyjnym.

Inną metodą jest przyklejenie przetwornika drgań za pomocą wosku pszczelego. Częstotliwość rezonansowa ulega wówczas nieznacznie zmianie (obniżeniu). Ze względu na stopniowe topnienie wosku, maksymalna temperatura pracy przetwornika wynosi 40°C, co nie sprawdza się w warunkach siłowni okrętowej.

Przetwornik drgań można przyłożyć do badanego węzła drgań poprzez ręczną sondę (tzw. penetrator) lub umieścić na badanym obiekcie za pomocą kleju czy też uchwytu magnetycznego. Jednakże taki montaż często bywa niemożliwy ze względu na wykorzystanie amagnetycznych materiałów do budowy układu napędowego (często spotykane w przypadku okrętów wojennych). W takiej sytuacji stosuje się stalowe podkładki przyklejane na czas pomiaru w punktach pomiarów drgań – rys. 3.12.



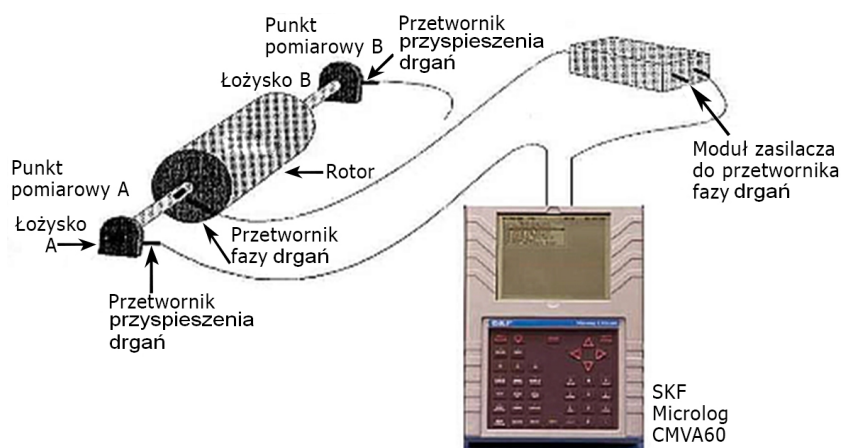
Rys. 3.12. Sposób przygotowania punktów pomiaru drgań w płaszczyznach pionowej i poziomej na amagnetycznej (aluminiowej) obudowie przekładni redukcyjnej silnika Zvezda M503 poprzez przyklejenie stalowych podkładek

Uzyskany z przetwornika drgań sygnał elektryczny jest sygnałem małej mocy, rzędu mikro – lub miliwatów wymagającym od aparatury rejestrującej dużej impedancji wejściowej, aby zapewnić właściwe działanie toru pomiarowego. Napięcie sygnału osiąga wartość od kilku do kilkudziesięciu mV. Przyrządem, który zapewnia właściwe działanie przetwornika drgań i umożliwia zwiększenie napięcia sygnału wyjściowego z tegoż przetwornika jest wzmacniacz ładunku (lub napięcia) sygnału elektrycznego – tzw. kondycjoner sygnału. W najnowszych rozwiązaniach tego typu stosowane są

wzmacniacze zintegrowane z przetwornikiem drgań (i są zasilane tym samym przewodem sygnałowym), które umożliwiają znaczne zwiększenie stosunku poziomu sygnału pomiarowego do poziomu zakłóceń.

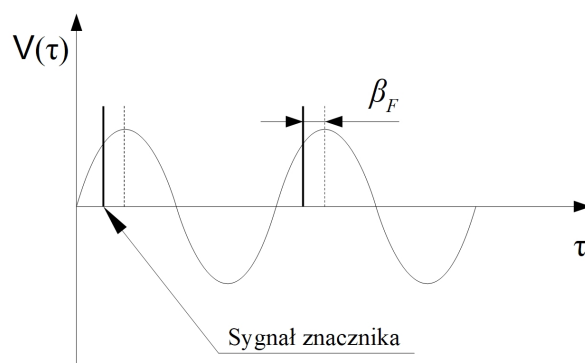
Szerokopasmowe pomiary drgań obrotowego układu mechanicznego dokonywane okresowo lub prowadzone w sposób ciągły niosą jedynie informacje o ogólnym stanie technicznym np. węzła łożyskowego, a nie o stanie dynamicznym poszczególnych jego elementów. Dlatego też, chcąc zbadać pierwotną przyczynę utraty stabilności badanego fragmentu linii napędowej i stan zaawansowania procesu zużycia (starzenia) jej poszczególnych podzespołów należy przeprowadzić analizę częstotliwościową otrzymanego sygnału drganiowego. Analiza częstotliwościowa zwana także analizą widmową, polega na „rozłożeniu” sygnału drganiowego na składowe harmoniczne o określonych (charakterystycznych) częstotliwościach. Częstotliwości składowe, amplitudy oraz ich zmiany rejestrowane w procesie eksploatacji dostarczają szczegółowej informacji na temat utraty stabilności układu mechanicznego, pozwalając zidentyfikować i zlokalizować uszkodzenie konkretnego podzespołu np. łożyska (a nawet określić która część łożyska uległa uszkodzeniu) lub wykryć nadmierną niewspółosiowość linii wałów napędowych [Rudnicki i Korczewski, 2013]. W związku z powyższym śledzenie zmian wartości poszczególnych składowych harmonicznych sygnału drganiowego na drodze pomiarów okresowych lub ciągłych może stanowić podstawę skutecznego nadzoru diagnostycznego linii napędowej statku.

Istotnym uzupełnieniem analizy widmowej zarejestrowanego sygnału drganiowego może być wykonanie charakterystyki amplitudowo-fazowej drgań, która jest pomocna w przypadku diagnozowania luzów w układzie napędowym statku, wskazania niewyważenia czy nawet wygięcia wału. Metoda fazowa polega na jednoczesnym gromadzeniu sygnałów: drganiowego i kąтового (kąta obrotu) z obracającego się układu mechanicznego [Szymaniec, 2013]. Przykładową konfigurację rejestratora drgań z jednoczesnym pomiarem fazy przedstawiono na rysunku 3.13.



Rys. 3.13. Schemat ideowy układu pomiarowego z wykorzystaniem pomiaru fazy drgań [Szymaniec, 2013]

Pomiar kąta fazowego drgań odbywa się podczas ruchu obrotowego wału na drodze wyznaczenia kąta  $\beta_F$  pomiędzy sygnałem znacznika a amplitudą prędkości drgań – rys. 3.14. Przy czym uwzględniana jest tylko amplituda częstotliwości podstawowej (oraz jej druga harmoniczna) odpowiadająca częstości wirowania wału. Dzięki tej metodzie możliwe jest wykrycie wygięcia wału (co może być skutkiem długotrwałego postoju statku) – mierząc drgania w kierunku osiowym wału i porównując kąty fazowe pomiędzy pierwszą, a następnie drugą harmoniczną w widmie prędkości drgań. Gdy kąt  $\beta_F$  wynosi  $180^\circ$  dla pierwszej harmonicznej to wygięcie wału występuje pośrodku jego długości, dla drugiej harmonicznej – w pobliżu sprzęgła [Szymaniec, 2013].

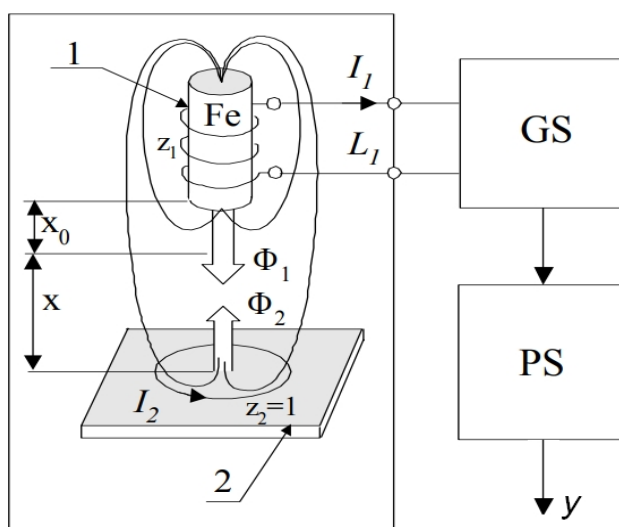


Rys. 3.14. Sposób wyznaczania kąta fazowego  $\beta_F$  na wykresie amplitudowo – fazowym prędkości drgań  $V(\tau) = f(\tau)$

Podobne rozwiązanie wykorzystano w diagnostyce drganiowej turbinowych silników typu DM76 i DR77 stanowiących napęd szybkich okrętów wojennych. W celu określenia niewyważenia wirników tych silników dokonywano pomiarów prędkości drgań w punktach kontrolnych wraz z opracowaniem charakterystyki widmowej. Parametrami kontrolnymi wskazującymi utratę stabilności mechanicznej układu łożyskowania wirnika były stosunki wartości prędkości drgań mechanicznych odpowiadające drugiej i trzeciej harmonicznej częstotliwości podstawowej (od częstości wirowania wału wirnika) do jej pierwszej harmonicznej [Grządziela, 1998].

Innym, ważnym aspektem w przypadku diagnostyki drganiowej linii wałów napędowych statków są ich małe prędkości obrotowe i co za tym idzie drgania mechaniczne mają także charakter niskoczęstotliwościowy. Z tego względu pomiary drgań mechanicznych o relatywnie niskich częstotliwościach charakterystycznych z użyciem standardowych przetworników drgań (będących na wyposażeniu większości przenośnych analizatorów drgań) jest dość problematyczny. Utrudnienie to wynika z konieczności stosowania przetworników drgań o dużej masie sejsmicznej, a te z kolei cechują się nierównomierną charakterystyką pasma przenoszenia rejestrowanego sygnału drganiowego. W tym przypadku kontaktowy pomiar drgań wymaga szczególnie starannego i odpowiednio sztywnego punktu montażowego, chcąc uzyskać odpowiedniej dokładności widmo częstotliwości drgań w czasie diagnozowania linii napędowej statku.

Rozwiązaniem niwelującym wady kontaktowej metody pomiaru drgań i umożliwiającym pomiar drgań samego wału mogą być metody bezkontaktowe. W tej grupie rozwiązań można wyróżnić dwie najszerszej stosowane metody: elektryczną i optyczną. Metody elektryczne wykorzystujące przetworniki przemieszczeń liniowych pracujące w prostych układach pomiarowych pozwalają mierzyć przemieszczenia drgań w zakresie do około 25 mm z dokładnością do 1  $\mu\text{m}$  [Błata i Juraszek, 2013]. Najpowszechniej stosowane przetworniki indukcyjne stosowane są do pomiaru małych przemieszczeń zarówno statycznych jak i dynamicznych. Głównymi zaletami tego rozwiązania są: niewielkie wymiary, prosta konstrukcja, brak elementów ruchomych i wynikająca stąd mała inercja pomiaru. Duża trwałość przetworników wiropędowych oraz odporność na zakłócenia elektryczne predestynuje je do zastosowania w przemyśle, szczególnie w pomiarach drgań mechanicznych realizowanych w zakresie niskich częstotliwości. Na rys. 3.15. przedstawiono zasadę działania oraz uproszczony układ pomiarowy przetwornika wiropędowego.

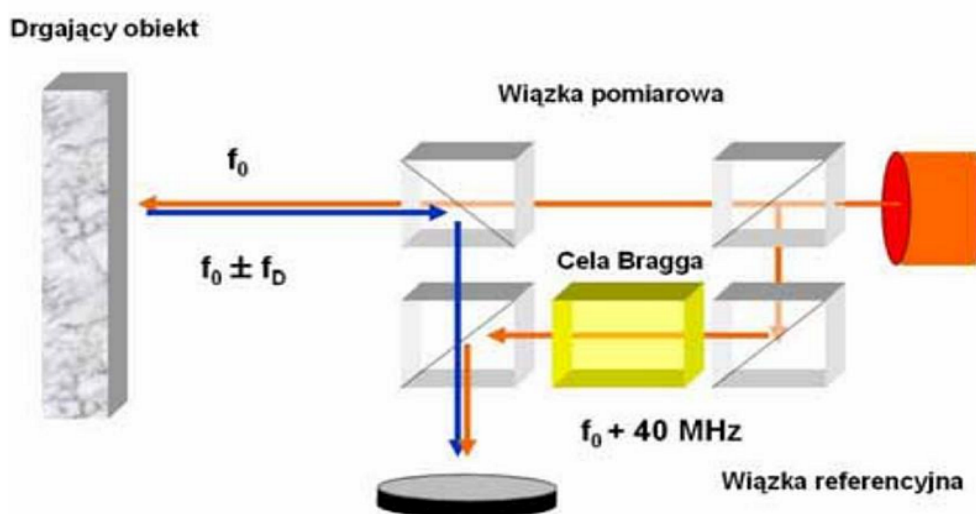


Rys. 3.15. Zasada działania indukcyjnego (wiropędowego) przetwornika przemieszczeń:  
 1 – cewka elektryczna, 2 – powierzchnia pomiarowa, GS – generator sygnału sinusoidalnego, PS – przetwornik sygnału,  
 $y$  – sygnał napięciowy przemieszczenia drgań

Zasadniczymi elementami przetwornika są: cewka elektryczna 1, zasilający ją generator sygnału sinusoidalnego GS oraz przetwornik sygnału PS. Zasada działania przetwornika opiera się na pomiarze natężenia prądu płynącego w uzwojeniu cewki elektrycznej, której indukcyjność zmienia się w zależności od odległości od powierzchni pomiarowej 2. Zmiany wartości tych wielkości, zależnie od układu generatora, mogą wywoływać zmianę jego częstotliwości (okresu), napięcia wyjściowego lub poboru prądu ze źródła zasilania. Wymienione wielkości fizyczne stanowią sygnał pomiarowy, który po odpowiednim przekształceniu w układzie przetwarzania sygnału zamieniany jest na analogowy sygnał elektryczny (prądowy lub napięciowy). Z zasady działania przetwornika wiropędowego wynika, że indukcyjność cewki przetwornika zmienia się liniowo względem przemieszczenia drgań jedynie dla jego

małych wartości. W praktyce przetworniki wiroprowadowe wykorzystywane są w pomiarach przemieszczeń do kilku mm rzadko – do kilkunastu mm, przy czym są one nieliniowe, zwłaszcza w szerszych zakresach pomiarowych. Wymaga to zwykle stosowania układów linearyzujących, aczkolwiek dla przemieszczeń charakteryzujących typowe drgania mechaniczne maszyn nie ma takiej konieczności.

Metody optyczne, podobnie jak omówione w punkcie 3.2.1 metody pomiarów przestrzennych, do rejestracji sygnału drganiowego wykorzystują odbicie wiązki promieniowania laserowego. Zasada działania laserowego analizatora drgań opiera się na porównaniu wiązki lasera odbitej od powierzchni badanego obiektu i docierającej do fotodetektora ze znanym sygnałem referencyjnym [Łazarz, Wojnar, Czech, 2007; Dwojak, Rzepiela, Struzik, 2011; Waszczuk i Radkowski, 2013]. Jednakże przy pomiarach drgań obiektów ruchomych, sam pomiar czasu „wędrówki” wiązki lasera do powierzchni i z powrotem do toru optycznego rejestratora jest niewystarczający do określania przemieszczania drgań mechanicznych mierzonego elementu. Rozwiązaniem tego ograniczenia jest pomiar widma odbitej wiązki laserowej czyniąc tę metodę bardzo dokładną. Porównanie to jest możliwe dzięki zastosowaniu efektu Dopplera. Schemat ideowy laserowego analizatora drgań przedstawiono na rys. 3.16.



Rys. 3.16. Zasada działania laserowego analizatora drgań<sup>11</sup> [Polytec GmbH, 2003]

Długość fali odbitego promieniowania zmniejsza się (barwa światła przesuwa się w kierunku fioletu), przy wzajemnym zbliżaniu się obiektu i analizatora lub zwiększa (barwa światła przesuwa się w kierunku czerwieni), gdy obiekt oddala się od analizatora drgań. Sygnał wyjściowy z przetwornika laserowego jest proporcjonalny do prędkości drgań badanego obiektu. Analizator laserowy zapewnia

<sup>11</sup> Cela Bragga (komórka Bragga) jest to modulator akustyczno-optyczny służący do zmiany długości fali światła laserowego. Lawrence Bragg – australijski fizyk, laureat Nagrody Nobla, którą otrzymał za osiągnięcia naukowe w badaniu struktury kryształów za pomocą promieniowania rentgenowskiego.

bezkontaktowy pomiar drgań i co najważniejsze, może być prowadzony z dużej odległości, co w przypadku zabudowanych linii wałów jest nieocenioną zaletą. Pomiar jest punktowy, dzięki czemu eliminuje się zakłócenia wynikające z nieregularnych kształtów sąsiadujących elementów np. śrub łączących kołnierze sprzęgieł wałów. Laserowe analizatory drgań wyróżniają się szerokim pasmem częstotliwościowym, pozwalającym na analizę drgań od częstotliwości bliskich zeru, co może pozwolić na rejestrację drgań maszyn wolnoobrotowych dużej mocy, na przykład wałów napędowych w trakcie rozruchu napędu statku [Dwojak, Rzepiela, Struzik, 2011].

Montując na badanym odcinku wału znacznik kątowy możliwe jest wyznaczenie (jednoczesne, wraz z pomiarem drgań) kąta przesunięcia fazowego czyniąc tę metodą najbardziej uniwersalną i szybką. Do podstawowych wad tej metody pomiarowej należy wysoka cena zakupu urządzenia oraz bezwzględny wymóg starannego przygotowania powierzchni wału. Ponieważ zasada działania analizatora laserowego opiera się na wykorzystaniu wiązki lasera i efekcie Dopplera w zakresie prędkości światła, należy zapewnić powierzchni pomiarowej wału odpowiednio niską chropowatość oraz usunąć wszelkie wklęsłości i wypukłości. Ponadto powierzchnia wału powinna odbijać promień laserowy, a nie rozpraszać go. Kolejnym utrudnieniem ograniczającym zastosowanie tej metody w warunkach okrętowych jest konieczność sztywnego montażu głowicy pomiarowej tak, by nie wykonywała ruchu względem obracającego się wału, co może być warunkiem trudnym do spełnienia biorąc pod uwagę drgania przenoszone drogą strukturalną od pracujących maszyn i urządzeń siłowni okrętowej.

### 3.3. Podsumowanie

Klasyczna metoda współosiowania wałów polegająca na pomiarze wartości załamania i przesunięcia kołnierzy sprzęgieł wałów z zastosowaniem wskaźników zegarowych jest w dalszym ciągu chętnie stosowana do kontroli i regulacji posadowienia wszystkich podzespołów linii napędowej statku. Na powszechność zastosowania tej metody składają się głównie dwa czynniki: niski koszt przygotowania i realizacji takiego pomiaru oraz zadowalające efekty centrowania linii wałów. Z tego względu jest chętnie stosowana w stocznicach. Niestety ma ona jedną podstawową wadę – nie uwzględnia ugięć wału w zależności od zastosowanego schematu jego łożyskowania. Przy podparciu wału jednym łożyskiem w połowie jego długości, po rozsprzęgleniu kołnierzy, następuje jego zwis do dołu. Podobna sytuacja występuje przy podparciu wału dwoma szeroko rozstawionymi łożyskami. Po rozsprzęgleniu linii wałów, wał pod wpływem masy własnej odgina się w dół, natomiast kołnierze sprzęgieł ku górze. W związku z czym dany odcinek wału nigdy nie będzie linią prostą [Doerffer, 1975]. Dlatego stosując powyższą metodę należy zawsze pamiętać, że półsprzęgła wału są jedynie miejscem pomiarowym, a nie celem osiowania. Osowaniu podlegają całe wały. Brak tej wiedzy i usilne dążenie



do wyosiowania współpracujących ze sobą kołnierzy wału może spowodować zmianę rozkładu reakcji w węzłach łożyskowych, doprowadzając do ich przedwczesnego zużycia oraz powstanie nadmiernych naprężeń od sił gnących w samym wale – czego skutkiem może być uszkodzenie zmęczeniowe.

Od około 1984 roku w praktycznym użyciu pojawiają się przyrządy pomiarowe wykorzystujące wiązkę lasera do pomiarów wzajemnego położenia wałów. Wprowadzanie systemów laserowych sprawiło, że ustawianie linii napędowej statku stało się bardzo dokładne i szybkie. Mniejsze wymagania dotyczące ustawienia źródeł wiązki laserowej i fotodetektorów spowodowało, że stosowanie metody laserowej jest bardzo proste i tanie, co również ma swoje odzwierciedlenie w wymaganiach dotyczących kwalifikacji personelu przeprowadzającego pomiary. Z drugiej strony łatwość przygotowania jak i prowadzenia pomiarów oraz coraz niższa cena samej aparatury pomiarowej doprowadziły do „rozluźnienia” roli wnioskowania diagnostycznego. Często bowiem zdarza się tak, że osoba kontrolująca wzajemne ustawienie elementów linii napędowej statku nie rozumie zależności jakie rządzą regulacją posadowienia tychże elementów oraz nie zna wymagań jakie powinny być spełnione przy takich pomiarach. Prowadzi to zwykle do stawiania mylnych diagnoz odnośnie współosiowości linii wałów napędowych.

Wszystkie znane i powszechnie stosowane metody pomiarów współosiowego położenia wałów mają jedną cechę wspólną, którą jest konieczność wyłączenia z ruchu badanego układu napędowego. Na wzajemne osiowe ustawienie elementów obrotowego układu mechanicznego zawsze będą miały wpływ zakłócenia zewnętrzne, których wpływ można w mniejszym lub większym stopniu teoretycznie oszacować, ale nie zmierzyć centrując układ napędowy. Dlatego też, uzupełniającą metodą diagnostyczną okrętowych wałów napędowych jest właśnie pomiar i analiza prędkości drgań (ewentualnie przyspieszenia lub przemieszczenia) mechanicznych, podczas prób ruchowych statku w morzu.

Niestety diagnostykę układów napędowych opierającą się na zjawiskach wibroakustycznych charakteryzuje pewne ograniczenie, ponieważ niesie jedynie informację wtórną na temat stanu technicznego wału napędowego, gdyż ze względu na technologię pomiaru najczęstszym miejscem rejestracji sygnału drganiowego jest węzeł łożyskowy. Każde łożysko, niezależnie od rodzaju i sposobu pracy jest źródłem drgań, których poziom nie musi zależeć od wyosiowania wirującego wewnątrz łożyska wału. Pomocna w tym przypadku analiza widmowa zebranego sygnału może nieść informację diagnostyczną jedynie w przypadku gdy dysponuje się widmem sygnału drganiowego zebranego podczas wcześniejszych pomiarów w celu dokonania analizy porównawczej (co nie zawsze jest możliwe). Ponadto ocena stanu dynamicznego układu napędowego bez znajomości parametrów geometrycznych łożysk, sprzęgieł, stanu regulacji silnika głównego jest złożona i dość trudna do praktycznej realizacji.





Typowych wad charakteryzujących klasyczne metody drganiowej diagnostyki obrotowych układów mechanicznych nie mają bezstykowe układy pomiarowe. Pośród wszystkich praktycznie stosowanych rozwiązań najlepszą metodą, zdaniem autora, jest ta, która do pomiaru drgań wykorzystuje promienie lasera, tym bardziej, że jej przydatność diagnostyczna została praktycznie potwierdzona [Dwojak, Rzepiela, Struzik, 2011]. Nie mniej jednak, konieczność starannego przygotowania powierzchni wału do prowadzenia tego typu pomiarów może stanowić pewną trudność, która w połączeniu z wysoką ceną układu pomiarowego nie sprzyja szerszemu rozpowszechnieniu tej metody pomiaru na statkach. Dlatego też, według opinii autora niniejszej dysertacji, najefektywniejszym (ekonomicznie i badawczo) sposobem pomiaru drgań okrętowych wałów napędowych jest użycie do tego celu indukcyjnych przetworników przemieszczenia, najczęściej montowanych w pobliżu miejsc wykazujących najwyższą amplitudę drgań. Za ich zastosowaniem przemawia relatywnie niska cena zakupu takiego przetwornika, duża odporność na warunki panujące w siłowni okrętowej oraz brak wpływu stanu powierzchni wału na rejestrowany sygnał drganiowy.

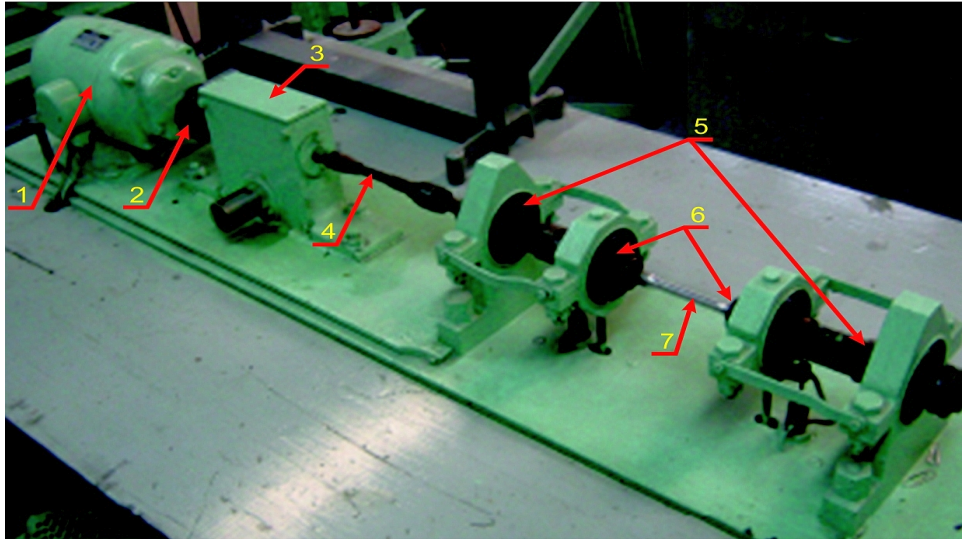
## ROZDZIAŁ 4. BADANIA MODELOWE OBROTOWEGO ZESPOŁU NAPĘDOWEGO

Badania modelowe stanowią podstawę wyznaczenia równania opisującego trwałość wału napędowego pracującego w warunkach nadmiernej niewspółosiowości. Znajomość takiego równania jest punktem wyjściowym dla opracowania metodyki diagnozowania zmęczenia okrętowych wałów napędowych podczas ich pracy w siłowni okrętowej, będącej jednym z celów użytecznych niniejszej rozprawy doktorskiej. Rozwiązanie przedmiotowego problemu badawczego metodą indukcyjną wymaga przeprowadzenia szeregu eksperymentów, których wyniki poddawane są analizie statystycznej, a efektem tej analizy jest regresja wieloraka modelu fizycznego procesu zmęczenia mechanicznego wału. Każde badania eksperymentalne można podzielić na charakterystyczne etapy, wśród których można wyodrębnić badania pilotażowe i zasadnicze. Pierwsze z nich obejmują wstępną identyfikację obserwowanych procesów fizycznych w aspekcie podatności kontrolnej badanego obiektu (w tym przypadku zbudowanego modelu fizycznego rozpatrywanego obiektu rzeczywistego) oraz weryfikację przydatności zastosowanej aparatury pomiarowej. Natomiast etap badań zasadniczych jest praktyczną realizacją programu badań zbudowanego modelu fizycznego według planu eksperymentu.

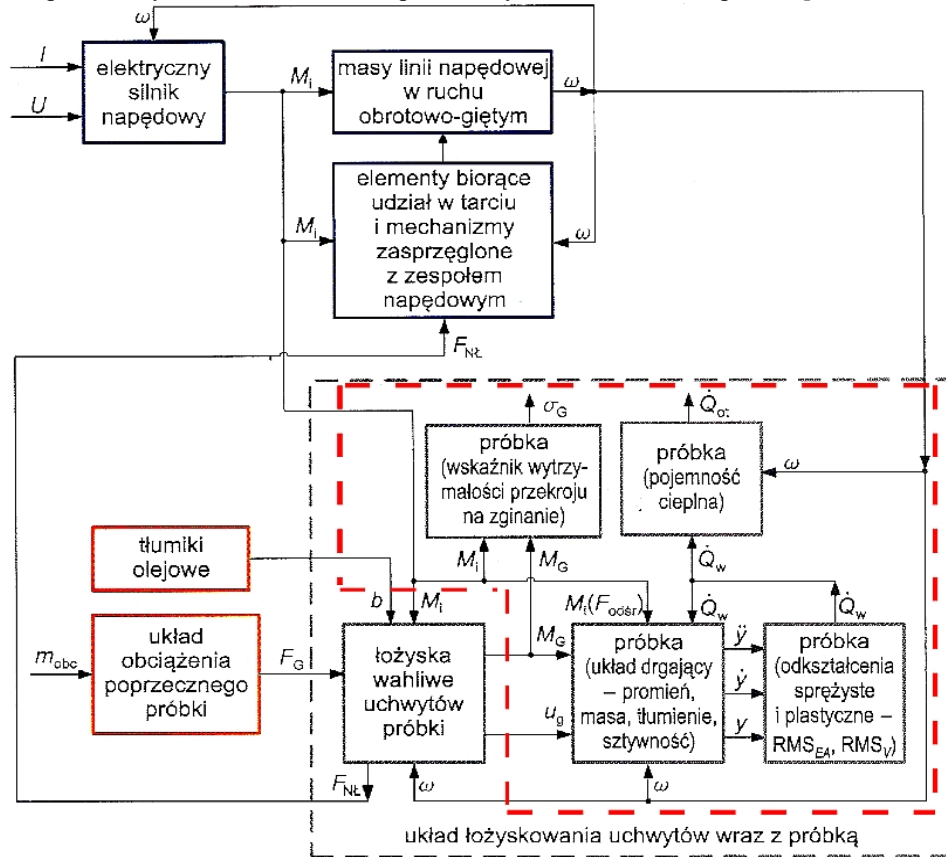
### 4.1. Model fizyczny obiektu rzeczywistego

W celu odwzorowania procesów energetycznych realizowanych podczas pracy obrotowego układu mechanicznego, konieczne było zbudowanie, w odpowiedniej skali, jego uproszczonego modelu fizycznego (materialnego), w którym zostałyby zachowane istotne cechy konstrukcyjne i funkcjonalne obiektu rzeczywistego [Tarnowski, 1995]. Do tego celu zaadaptowano obrotową maszynę wytrzymałościową firmy Schenck, pierwotnie zaprojektowaną do przeprowadzania badań w celu określenia granicy zmęczenia materiałów konstrukcyjnych przy obustronnym zginaniu. Na rys. 4.1. przedstawiono widok ogólny maszyny wytrzymałościowej firmy Schenck. Realizowany na tej maszynie proces zmęczeniowy polega na poddawaniu obracającej się cylindrycznej próbki<sup>12</sup> naprężeniom od sił gnących o okresowo zmiennym charakterze. Ze względu na sposób łożyskowania wału (próbki) jest on na całej swojej długości obciążany stałym momentem zginającym, którego wartość zależy od podwieszanej masy obciążającej –  $m_{obc}$ . Schemat modelu fizycznego procesów energetycznych realizowanych w obrotowym układzie mechanicznym maszyny zmęczeniowej firmy Schenck, umożliwiającego zrealizowanie takiego cyklu zmęczeniowego został przedstawiony na rys. 4.2. Cechą charakterystyczną maszyny stosowanej do realizacji badań zmęczeniowych jest brak odbioru mocy na końcu linii napędowej, natomiast jej podstawową zaletą – równomierne obciążanie odcinka wału momentem zginającym (i częściowo skręcającym) na całej jego długości. W ten sposób, modelując warunki laboratoryjne próby zmęczeniowej z uwzględnieniem rzeczywistych warunków pracy

<sup>12</sup> Ze względu na fakt, iż tematem pracy nie są badania materiałowe, w dalszej części pracy próbka materiałowa będzie nazywana wałem.



Rys. 4.1. Widok ogólny maszyny wytrzymałościowej firmy Schenck do badania granicy zmęczenia przy obustronnym zginaniu: 1 – silnik napędowy, 2 – tarczowe sprzęgło podatne (sworzniowe, z wkładkami gumowymi), 3 – przekładnia ślimakowa licznika cykli (przełożenie 1:100), 4 – sprężynowe sprzęgło podatne, 5 – stała oprawa łożyskowa, 6 – ruchoma oprawa łożyskowa, 7 – badana próbka [Korczewski 2017a]



Rys. 4.2. Model fizyczny procesów energetycznych realizowanych w układzie mechanicznym maszyny wytrzymałościowej firmy Schenck:  $b$  – współczynnik tłumienia,  $F_G$  – siła obciążająca,  $F_{odśr}$  – siła odśrodkowa,  $F_{NL}$  – siły nacisku w łożyskach,  $I$  – natężenie prądu elektrycznego,  $U$  – napięcie prądu elektrycznego,  $k$  – współczynnik sztywności,  $m_{obc}$  – masa obciążająca,  $M_i$  – moment napędowy rozwijany na wale silnika,  $M_m$  – moment strat mechanicznych,  $M_G$  – moment gnący,  $u_g$  – ugięcie,  $\omega$  – prędkość kątowa,  $\sigma_G$  – amplituda zmiennych naprężeń od sił gnących,  $Q_w$  – strumień ciepła wydzielającego się,  $Q_{ot}$  – strumień ciepła unoszonego do otoczenia,  $y$  – przemieszczenie drgań,  $\dot{y}$  – prędkość drgań,  $\ddot{y}$  – przyspieszenie drgań [Korczewski, 2017a]

Uwaga: Przerywaną linią czerwoną zaznaczono nową osłonę bilansową, przygotowaną na potrzeby niniejszej rozprawy doktorskiej

obrotowego układu mechanicznego (np. okrętowego zespołu napędowego), można symulować utratę współosiowości lub ugięcie linii wałów, skutkujące wzrostem sił nacisku działających w łożyskach, a zatem wzrostem momentu strat mechanicznych na pokonanie sił tarcia w linii napędowej. Z tego również względu, podobnie jak w pełnowymiarowym zespole napędowym również w zmodernizowanej maszynie firmy Schenck przewidziana została możliwość stabilizacji prędkości obrotowej.

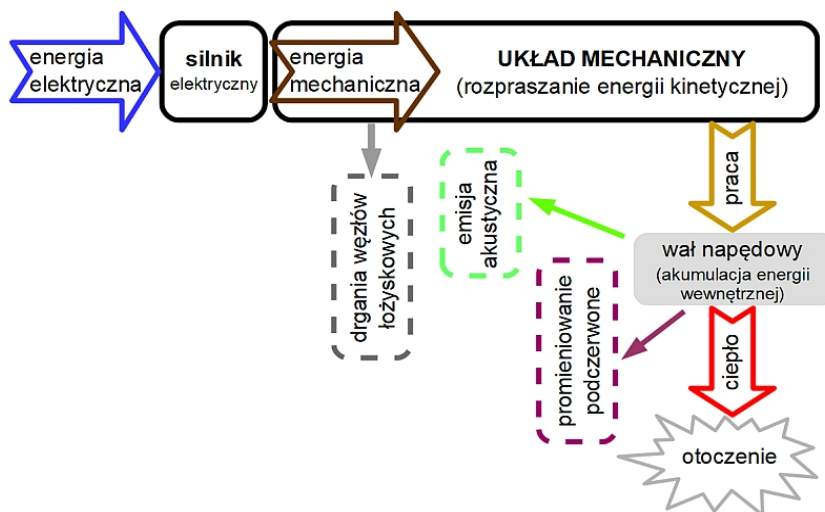
Ponieważ, skutkiem nieustalonego bilansu energii mechanicznej rozpatrywanego układu są zmiany prędkości obrotowej linii napędowej, a dodatkową konsekwencją wymuszanych odkształceń sprężystych i plastycznych wału są drgania poprzeczne generowane w węzłach łożyskowych, emisja akustyczna ciągu zanikających fal sprężystych oraz emisja ciepła (promieniowanie podczerwone) elementów układu akumulujących energię wewnętrzną, należało tak zmodyfikować istniejące standardowe stanowisko badawcze, aby możliwa była jednoczesna, wielosymptomowa, energetyczna obserwacja procesu zmęczenia wysokocyklowego badanego wału napędowego [Maj, 2007].

Wychodząc z równania I Zasady Termodynamiki bilans energii transformowanej w wale napędowym można zapisać w następujący sposób:

$$\Delta U = W_{OBR} + W_{PRZ} - Q_R - Q_K - Q_C - E_{EA} \quad (4.1)$$

- gdzie:  $W_{OBR}$  – praca mechaniczna wykonywana nad wałem napędowym w ruchu obrotowym,  
 $W_{PRZ}$  – praca mechaniczna wykonywana nad wałem napędowych w ruchu poprzecznym (drgania giętne),  
 $Q_R$  – emisja ciepła (promieniowanie ciepłe) wału napędowego,  
 $Q_K$  – konwekcja ciepła do otoczenia,  
 $Q_C$  – przewodzenie ciepła do układu mechanicznego,  
 $E_{EA}$  – energia generowanych fal sprężystych wymuszanych naprężeniami w materiale konstrukcyjnym wału (powstające defekty sieci krystalicznej – dyslokacje).

Przeływ strumieni energii w rozpatrywanym układzie mechanicznym przedstawiono na rys. 4.3.

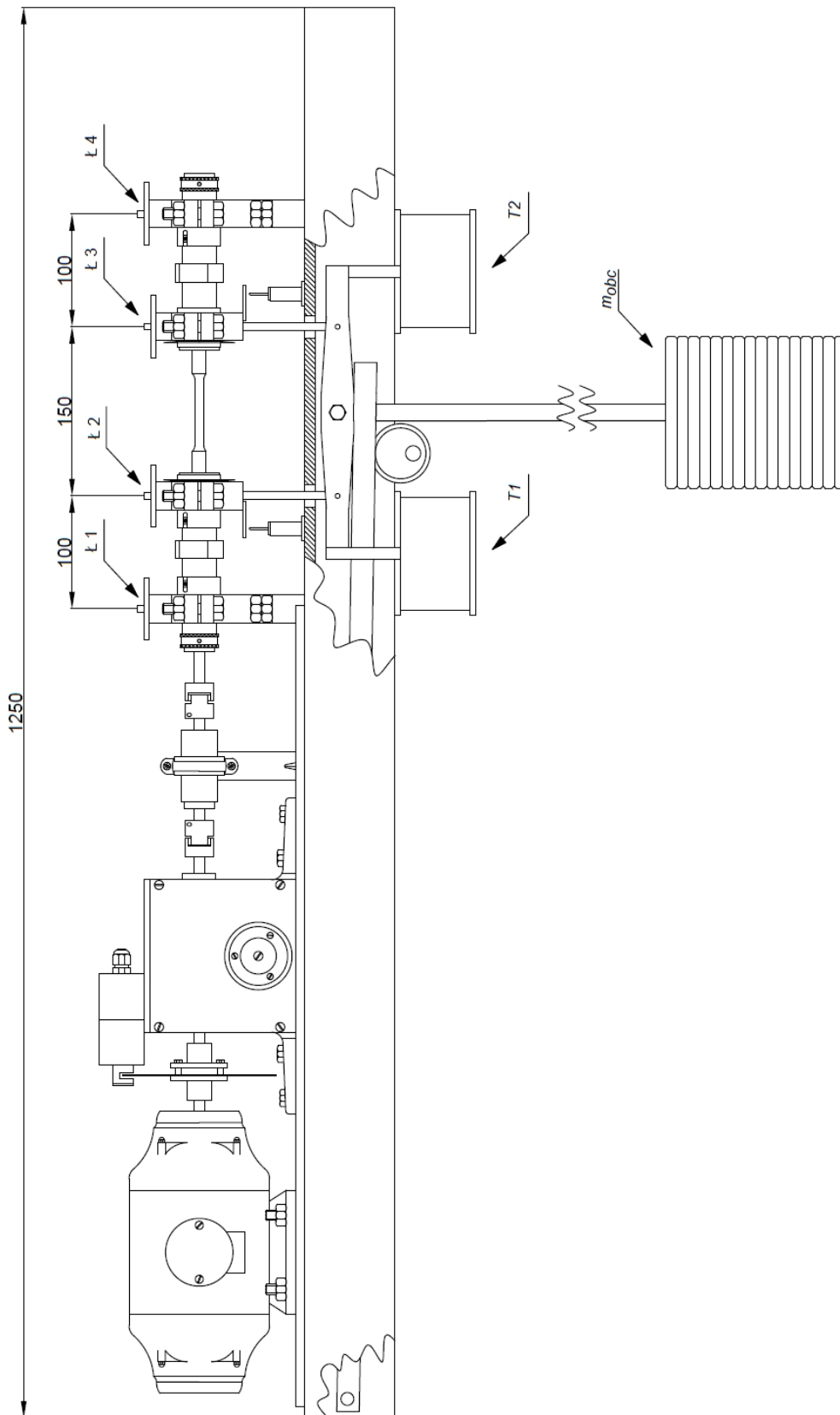


Rys. 4.3. Przeływ strumieni energii w układzie mechanicznym maszyny wytrzymałościowej firmy Schenck

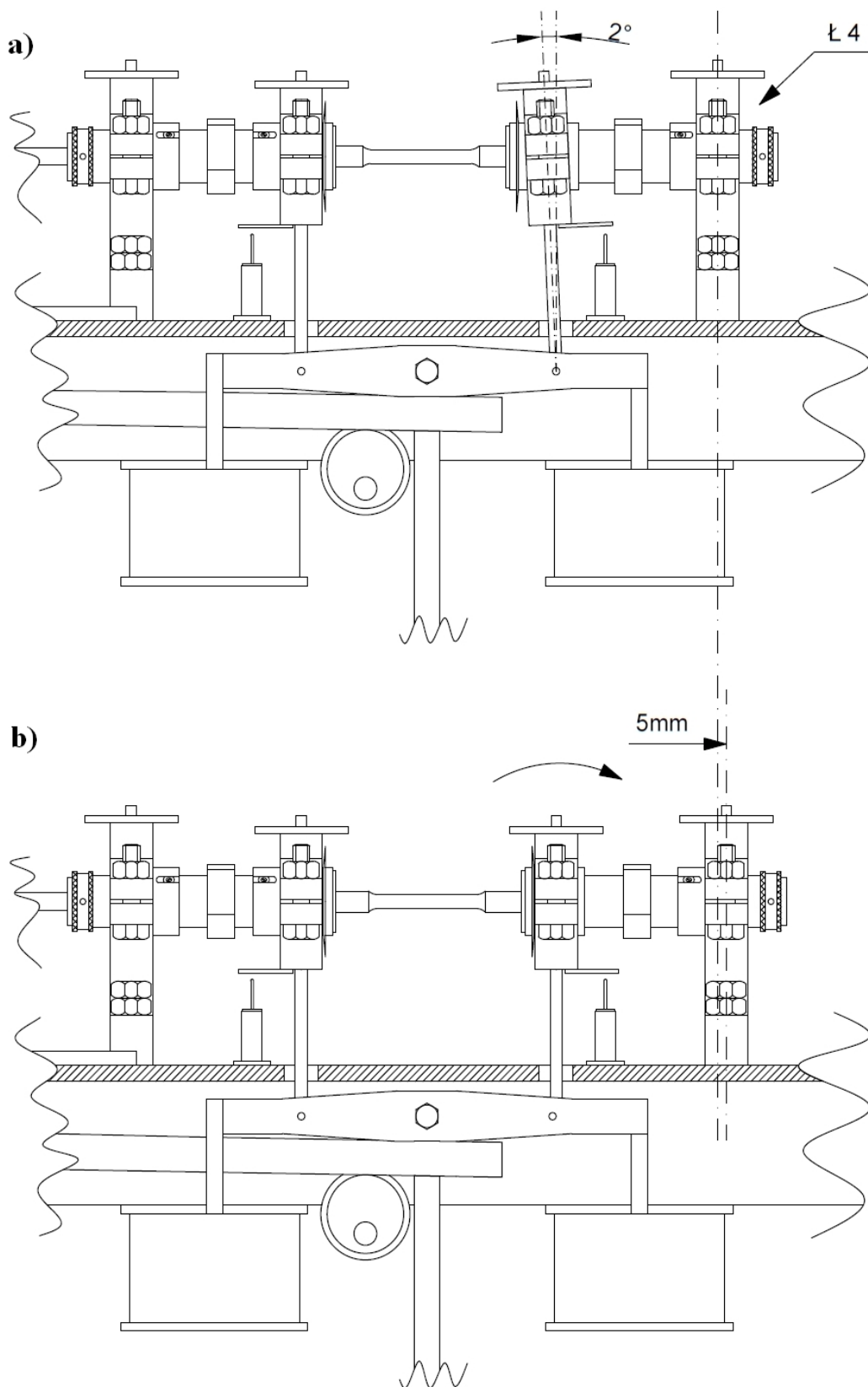
Adaptacja maszyny zmęczeniowej do realizacji badań zmęczeniowych polegała na weryfikacji i naprawie elementów składowych układu mechanicznego maszyny, ze szczególnym uwzględnieniem węzłów łożyskowych, budowie nowej instalacji zasilania elektrycznego oraz zaprojektowania, a także wykonania układu automatycznej i jednoczesnej rejestracji obserwowanych parametrów kontrolnych. W zakres prac przygotowawczych weszły następujące zadania:

- wymiana łożysk wahliwych w węzłach łożyskowych Ł1, Ł2, Ł3 i Ł4. Zastosowano nowe łożyska kulkowe, dwurzędowe wahliwe o oznaczeniu 1206 typu TVH (koszyk wykonany z poliamidu) firmy FAG. Łożyska zostały wypełnione smarem gatunku ŁT-4,
- kontrola stanu technicznego olejowych tłumików drgań T1 i T2 (rys. 4.4.) oraz wymiana oleju (olej gatunku 15W40, w ilości 0,25 dm<sup>3</sup> na każdy z tłumików),
- montaż momentomierza MT-1 w linii napędowej stanowiska,
- modyfikacja szczęk mocujących wał napędowy, pozwalająca na szybkie i powtarzalne zamontowanie go w uchwycie.

W trakcie eksperymentu pilotażowego zaobserwowano, iż wały napędowe pękają zawsze w tym samym miejscu. Pęknięcie występowało w odległości 10 – 15 mm od oprawy łożyskowej Ł3 (rys. 4.5.). Fakt, ten świadczył o nierównomiernym rozkładzie naprężeń od sił gnących na całej długości wału – co jest sprzeczne z założeniami konstrukcyjnymi maszyny zmęczeniowej. Po dokonaniu pomiarów geometrii mechanizmu obciążającego metodą skanowania przestrzennego okazało się, że oprawa łożyska nr Ł4 jest przesunięta w lewo, w kierunku oprawy łożyskowej Ł3 o 5 mm. Przesunięcie otworów montażowych w kierunku przeciwnym i powtórny montaż opraw łożyskowych zgodnie z zachowaniem geometrii stanowiska wykluczył problem nierównomiernego obciążenia wału. Jednocześnie, poczyniona obserwacja stanowiła ważny symptom diagnostyczny utrudniający interpretację pierwotnych przyczyn pęknięć zmęczeniowych wałów napędowych. Rysunek poglądowy stanowiska badawczego wraz z przekrojem mechanizmu obciążającego przedstawiono na rys 4.4. natomiast szczegóły korekty położenia węzła łożyskowego nr Ł4 przedstawiono na rys. 4.5.

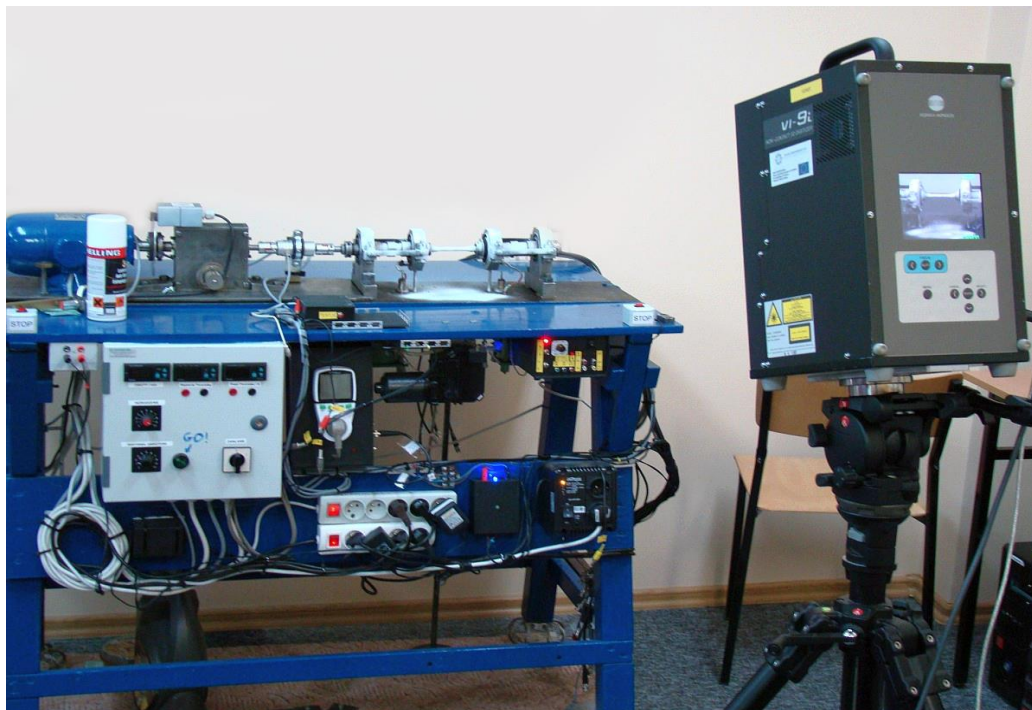


Rys. 4.4. Rysunek pogładowy maszyny zmęczeniowej firmy Schenck z zaznaczonymi węzłami łożyskowymi:  
 Ł1, Ł2, Ł3, Ł4 – węzły łożyskowe, T1, T2 – tłumiki olejowe;  $m_{obc}$  – masa obciążająca



Rys. 4.5. Szczegóły modyfikacji położenia węzła łożyskowego nr 4 w maszynie zmęczeniowej Schenck:  
 a) przed korektą położenia węzła łożyskowego nr 4, b) prawidłowe położenie węzła łożyskowego nr Ł4

W kolejnym etapie budowy stanowiska badawczego przeprowadzono kontrolę mechanizmu obciążającego, mierząc jak zmienia się współosiowość całego układu mechanicznego pod wpływem masy obciążającej. Do tego celu zastosowano aparaturę służącą do wykonywania pomiarów przestrzennych 3D typu Vivid 9i firmy Konica-Minolta, co przedstawiono na rys. 4.6.



Rys. 4.6. Pomiar współosiowości budowanego modelu fizycznego z zastosowaniem aparatury 3D typu Vivid 9i

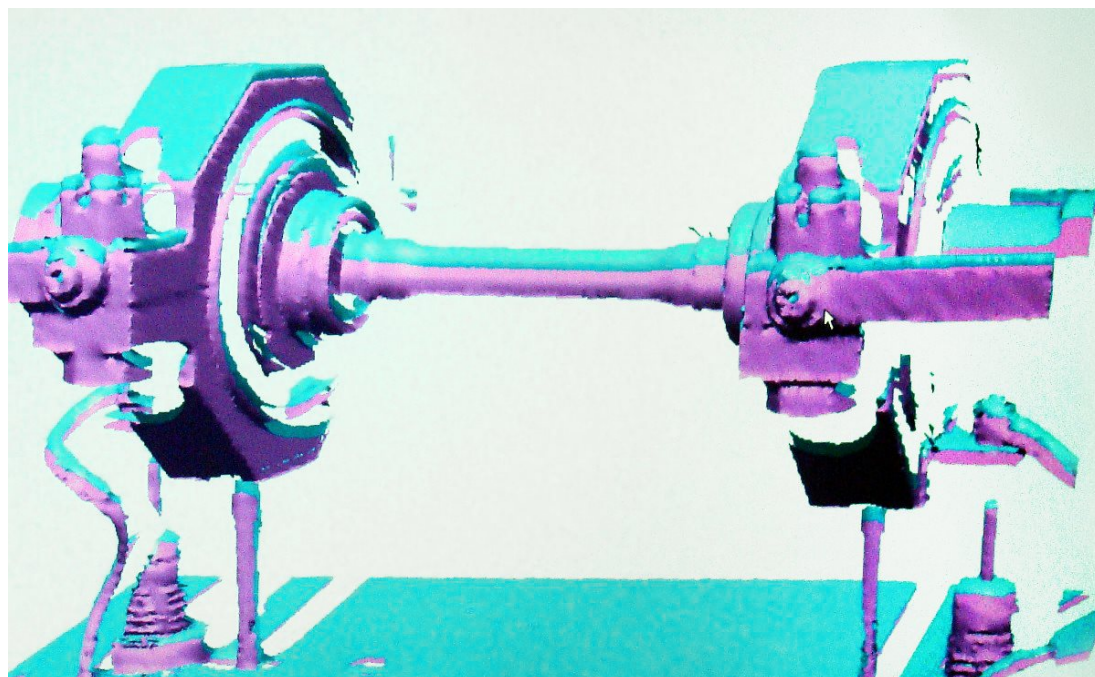


Rys. 4.7. Widok badanego układu mechanicznego przygotowanego do pomiaru współosiowości



Pierwszym etapem kontroli stanowiska było sprawdzenie współosiowego ustawienia skrajnych (nieruchomych) węzłów łożyskowych. W celu wykonania najdokładniejszych pomiarów geometrii układu mechanicznego należało pozbawić go przetworników pomiarowych wraz z uchwytami, całość starannie odłuszczyć, a następnie całość pokryć warstwą antyrefleksyjną na bazie tlenku tytanu, co przedstawiono na rys. 4.7.

Po pozytywnej weryfikacji wzajemnego ustawienia węzłów łożyskowych nr Ł1 i Ł4 przystąpiono do stopniowego obciążania nieruchomego układu masą  $m_{obc}$  w zakresie od 0 do 45 kg, z krokiem 5 kg, sprawdzając za każdym razem jak zmienia się geometria układu. Ponieważ głównym celem kontroli układu była korekta jego ustawienia, wynikająca z nierównomiernego rozkładu naprężeń w wale, dlatego podczas pomiarów nie skupiano się na ilościowej ocenie współosiowości całego układu tylko na symetrii ugięć wału oraz ugięć środkowych (podatnych) węzłów łożyskowych Ł2 i Ł3. Po wykonaniu pomiarów dokonano analizy uzyskanych wyników pomiaru przestrzennego, która dowiodła poprawności modyfikacji posadowienia węzła łożyskowego nr Ł4. Przykładowy obraz wirtualny zeskanowanych węzłów podatnych, z nałożonymi na siebie obrazami powierzchni dla układu nie obciążonego masą  $m_{obc}$  (z zachowaną współosiowością całego układu) i obciążonego masą obciążającą 45kg przedstawiono rys. 4.8.



Rys. 4.8. Obraz wirtualny (zapis cyfrowy 3D) wewnętrznych węzłów łożyskowych Ł2 i Ł3 wykonany rejestratorem 3D typu Vivid 9i.

Kolor niebieski – układ nie obciążony masą  $m_{obc}$ , kolor fioletowy – układ mechaniczny obciążony masą 45 kg

Z uwagi na trudność stabilizacji prędkości obrotowej układu zrezygnowano ze sterowania prędkością obrotową silnika elektrycznego za pomocą suwakowych rezystorów nastawnych dużej mocy, regulujących prądy stałe płynące w uzwojeniach twornika i wzbudzenia silnika napędowego. Zastosowanie w stanowisku silnika prądu stałego, jak i sposób jego sterowania wynikało z tradycyjnie przyjętego (od dziesiątek lat) zasilania stanowisk badawczych na Politechnice Gdańskiej, w którym dominowało zasilanie prądem stałym o napięciu 220V ze stacji prostowniczej dużej mocy. Taki sposób zasilania stanowisk laboratoryjnych pozwalał na łatwą regulację parametrów silników napędowych, ale bardzo ją utrudniał w przypadku obciążeń o zmiennym charakterze, tak jak ma to miejsce w przedmiotowym stanowisku. Po dokonaniu analizy współczesnych rozwiązań zdecydowano się na zasilenie silnika z dwóch tyrystorowych sterowników – osobno dla uzwojenia wzbudzenia i uzwojenia twornika. Zastosowano sterowniki typoszeregu 680 firmy Sprint Electric, które zapewniają stabilizację prędkości obrotowej w sposób pośredni tj. poprzez stabilizację prądów płynących do uzwojeń twornika i wzbudzenia lub bezpośrednio – poprzez pomiar prędkości obrotowej wirnika z użyciem prądnicy tachometrycznej – na drodze sprzężenia zwrotnego. Możliwa do zastosowania w stanowisku badawczym prądnica tachometryczna wymagałyby doposażenia linii napędowej w dodatkową przekładnię, której użycie wnosiłoby dodatkowe zakłócenia pracy badanego układu mechanicznego. W związku z powyższym zdecydowano się na stabilizację prędkości obrotowej metodą pośrednią. Dodatkowo aby odizolować wpływ fluktuacji napięcia sieci sterowniki tyrystorowe są zasilane poprzez stabilizator napięcia typu Power Cube EG-AVR-0501, o mocy wyjściowej 500VA. Stabilizator napięcia pracuje w układzie autotransformatora, w którym za przełączanie odczepów odpowiedzialny jest wbudowany mikrokontroler.

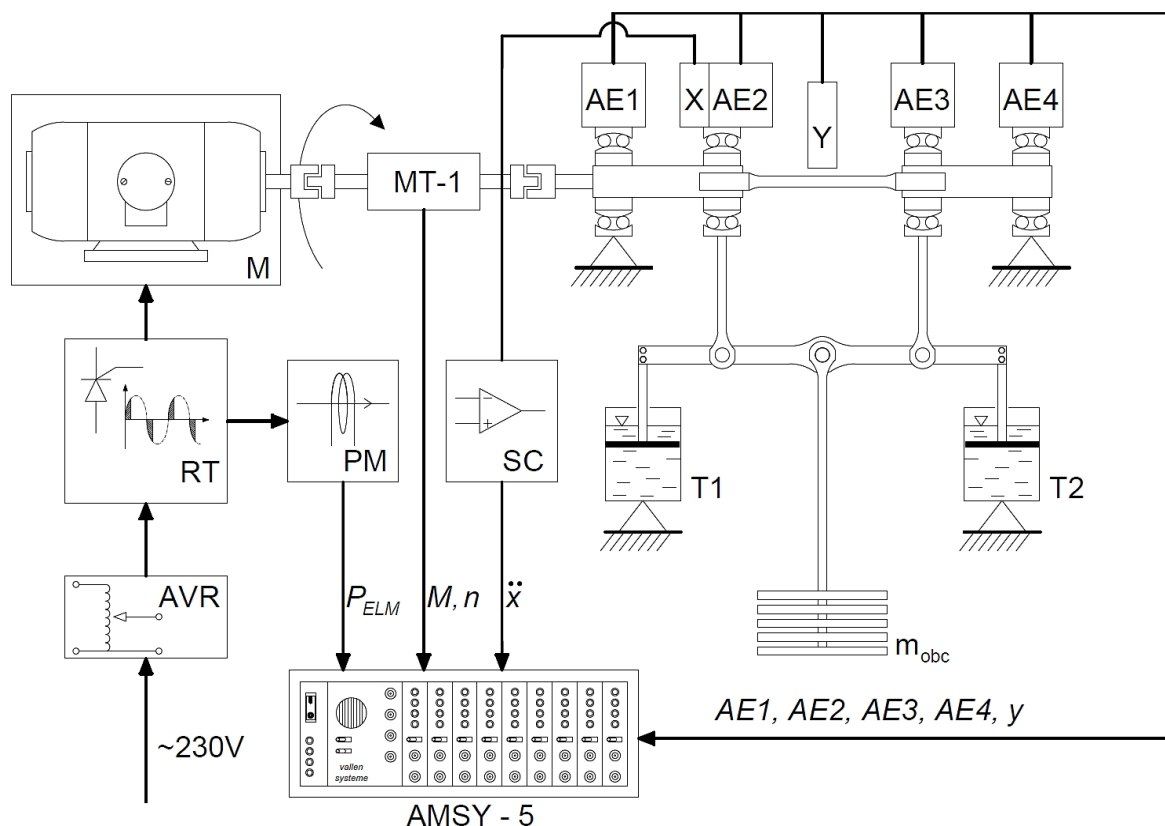
### ***Układ pomiarowo – rejestrujący***

Zaprojektowany układ pomiarowy powinien umożliwić ciągłą rejestrację parametrów charakteryzujących akumulację i rozpraszanie różnych postaci energii podczas wolnozmiennego procesu nieustalonego towarzyszącego odpowiednio zaplanowanej próbie zmęczeniowej. Dlatego w czasie pracy modelu fizycznego rejestrowane były następujące sygnały pomiarowe:

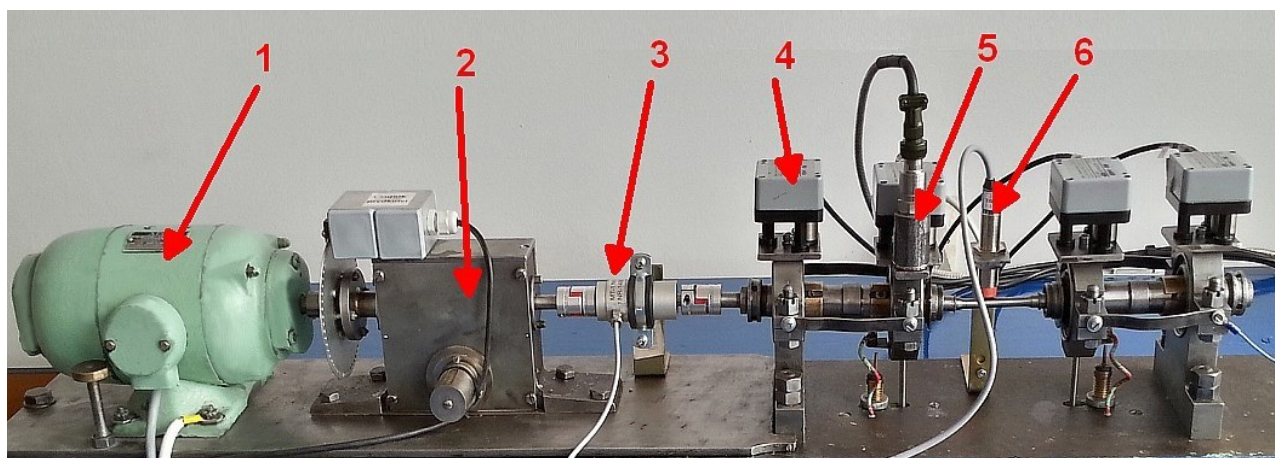
- emisja akustyczna (sygnały generowane z węzłów łożyskowych),
- prędkość obrotowa i przenoszony moment obrotowy,
- ugięcie wału,
- drgania mechaniczne wału i węzłów łożyskowych,
- temperatura wału,
- napięcie i natężenie prądu zasilającego silnik elektryczny.



Szczegółowy schemat rozmieszczenia przetworników pomiarowych w zbudowanym stanowisku badawczym prezentuje rys. 4.9. natomiast widok ogólny stanowiska z zamontowaną aparaturą pomiarową przedstawiono na rys. 4.10.



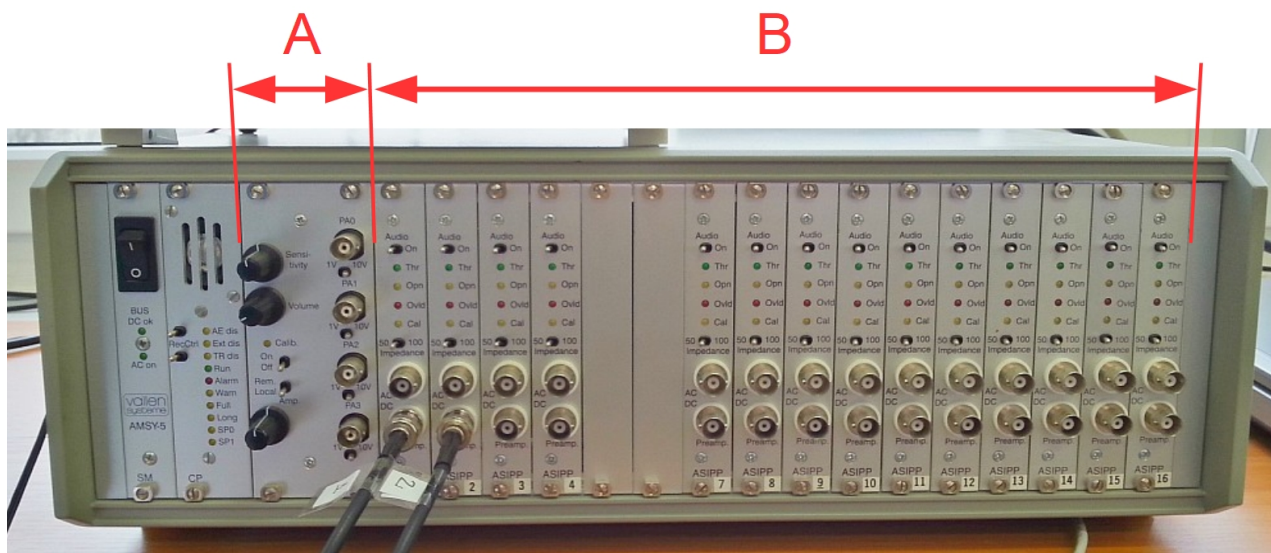
Rys. 4.9. Schemat ideowy stanowiska badawczego wraz z rozmieszczeniem przetworników pomiarowych: M – silnik elektryczny 0,25 kW; MT-1 – momentomierz; AE1-AE4 – przetworniki emisji akustycznej; X – przetwornik przyspieszenia drgań; Y – przetwornik ugięcia wału; RT – tyrystorowy regulator prędkości obrotowej; AVR – stabilizator napięcia sieci; PM – przetwornik pomiarowy mocy elektrycznej; SC – kondycjoner sygnału przetwornika przyspieszenia drgań; T1, T2 – tłumiki olejowe;  $m_{obc}$  – masa obciążająca. Rejestrowane sygnały napięciowe: AE1, AE2, AE3, AE4 – emisji akustycznej; y – ugięcia wału; M – momentu obrotowego; n – prędkości obrotowej,  $P_{ELM}$  – mocy elektrycznej pobieranej z sieci przez silnik napędowy, x – przyspieszenia drgań mechanicznych



Rys. 4.10. Widok ogólny stanowiska badawczego wraz z przetwornikami pomiarowymi: 1 – silnik elektryczny; 2 – przekładnia ślimakowa licznika cykli; 3 – momentomierz MT-1; 4 – przetwornik emisji akustycznej; 5 – przetwornik przyspieszenia drgań; 6 – przetwornik ugięcia wału

## Aparatura rejestrująca sygnały pomiarowe

Do rejestracji wielkości fizycznych charakteryzujących przepływ energii w obrotowym układzie mechanicznym zastosowano aparaturę pomiarową typu AMSY-5 firmy VALLEN SYSTEME GmbH, wyposażoną w 16 torów pomiarowych przeznaczonych wyłącznie do rejestracji sygnałów emisji akustycznej oraz 4 tory pomiarowe (tzw. parametryczne) do rejestracji innych sygnałów napięciowych – rys. 4.11.



Rys. 4.11. Widok ogólny aparatury rejestrującej AMSY-5 firmy VALLEN SYSTEME GmbH:

A – moduł analogowych wejść parametrycznych, B – moduły pomiarowe emisji akustycznej, tory nr od 1 do 16

Rejestracja sygnałów emisji akustycznej odbywała się w sposób równoległy, osobno dla każdego toru pomiarowego. Każdy tor pomiarowy posiada analogowy układ przetwarzania rejestrowanego sygnału, wyposażony w zestaw wymiennych filtrów pasmowo–przepustowych, wzmacniaczy sygnału o regulowanym wzmacnieniu i poziomie dyskryminacji (reakcji na zaprogramowany poziom sygnału emisji akustycznej) oraz przetwornika analogowo–cyfrowego o stałej (nie regulowanej) częstotliwości próbkowania wynoszącej 10MHz i 16 bitowej rozdzielczości. Dodatkowo, tory pomiarowe rejestratora AMSY-5 są wyposażone w układy samoczynnej kalibracji oraz źródła zasilania dla przetworników emisji akustycznej, wyposażonych w wbudowany przedwzmacniacz sygnału emisji akustycznej [VALLEN Systeme GmbH, 2011].

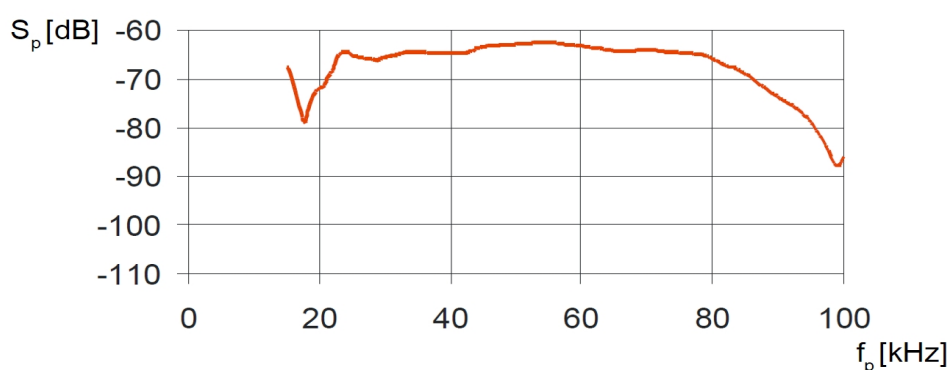
Gromadzenie sygnałów napięciowych, innych niż sygnały emisji akustycznej, odbywa się w czterokanałowym module wejść parametrycznych. Moduł ten pozwala na konwersję sygnałów analogowych, napięciowych z zakresu napięć od 0 do 10 V (możliwość zmiany zakresu pomiarowego od 0 do 1 V) do postaci sygnału cyfrowego, z regulowaną częstotliwością próbkowania, w zakresie od 100 do 3300 Hz i również 16 bitową rozdzielczością przetwarzanego sygnału.

Wszystkie wejścia sygnałowe aparatury AMSY-5 są separowane galwanicznie, co stanowi bardzo istotną zaletę w przypadku pomiarów różnych wielkości fizycznych na stanowisku badawczym, eliminując tym samym zakłócenia wywołane powstawaniem tzw. pętli masy lub wyrównywaniem potencjałów elektrycznych poprzez przewody sygnałowe [VALLEN Systeme GmbH, 2011]. Ma to tym większe znaczenie, gdy ma się do czynienia z sygnałami o niskiej energii, tak jak to ma miejsce w przypadku pomiarów sygnałów emisji akustycznej. W celu zapewnienia dodatkowej ochrony przed zakłóceniami elektrycznymi ze strony silnika napędowego, tyrystorowych regulatorów jego prędkości obrotowej oraz wyładowań elektrostatycznych, zastosowano, ekwipotencjalizację aparatury rejestrującej AMSY-5 i łoża stanowiska badawczego, poprzez przewody uziemiające. Dodatkowo, silnik napędowy jest zasilany z osobnego transformatora separującego.

Dane pomiarowe w postaci cyfrowej zebrane w trakcie pracy aparatury rejestrującej są transmitowane równolegle (jednocześnie) ze wszystkich torów pomiarowych do wewnętrznego bufora pamięci o pojemności 32MB, a następnie, tuż przed przepelnieniem pamięci bufora przesyłane są magistralą równoległą, poprzez kontroler SCSI (ang. *Small Computer Systems Interface*) do komputera analizującego PC. Obróbkę matematyczną danych lub ich wyodrębnienie do innych celów umożliwia komplet oprogramowania użytkowego dostarczonego przez producenta aparatury rejestrującej. W skład tego kompletu wchodzi programy użytkowe Visual AE, Visual TR oraz Visual Class. Z uwagi na fakt, iż aparatura AMSY-5 jest aparaturą przemysłową, której głównym zastosowaniem jest diagnostyka dużych obiektów inżynierskich np. zbiorników, konstrukcji stalowych i betonowych, ze szczególnym naciskiem na precyzyjne lokalizowanie miejsc pęknięć konstrukcji lub występowania zaawansowanej korozji, jej oprogramowanie w głównej mierze wspomaga rozwiązywanie wyżej wymienionych problemów. Wykorzystanie aparatury pomiarowej AMSY-5 do pomiarów sygnałów szybkozmiennych (np. sygnały emisji akustycznej lub drganiowe) dla potrzeb realizowanych badań energetycznych obrotowego układu napędowego wymagało odrębnej analizy danych, poza środowiskiem programowym dostarczonym przez jej producenta.

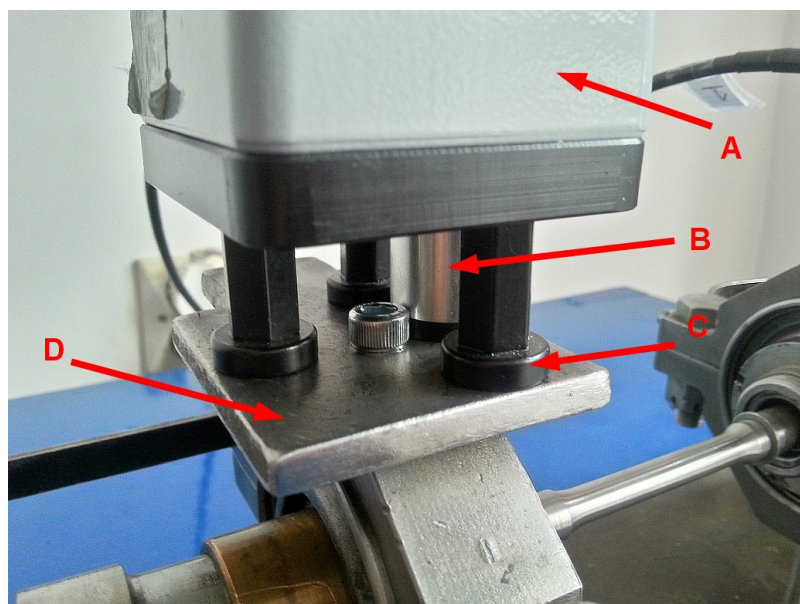
### Rejestracja sygnałów emisji akustycznej

Dobór nastaw aparatury rejestrującej sygnały pomiarowe jest zagadnieniem determinującym wiarygodność zebranych danych pomiarowych i wymaga szczegółowej wiedzy na temat konstrukcji i zasady działania badanego obiektu. W przypadku rozpatrywanego układu mechanicznego, rejestracja sygnałów emisji akustycznej wymagała odpowiedniego doboru przetworników pomiarowych oraz ustalenia poziomu (progu) dyskryminacji tych sygnałów. Nastawy torów pomiarowych emisji akustycznej dokonano w trakcie przeprowadzania eksperymentu pilotażowego. Na potrzeby realizacji programu badań w zakresie pomiarów energii rozpraszanej w postaci fal sprężystych (generowanych w węzłach łożyskowych oraz w badanym wale napędowym) wykorzystano przetworniki sygnału emisji akustycznej z wbudowanym układem przedwzmacniacza typu AEP4H-ISTB, wchodzące w skład aparatury rejestrującej. Przetwornik posiada wzmacniacz sygnału emisji akustycznej o wzmacnieniu 46 dB oraz detektor piezoelektryczny typu VS30-V cechujący się pasmem przenoszonego sygnału od 20 do 100 kHz, przy zachowaniu najniższej nierównomierności charakterystyki, spośród wszystkich produkowanych przez firmę VALLEN SYSTEME GmbH przetworników emisji akustycznej – rys. 4.12.



Rys. 4.12. Charakterystyka pasma przenoszenia sygnału emisji akustycznej dla detektora piezoelektrycznego typu VS30-V:  $S_p$  – poziom sygnału wyjściowego detektora,  $f_p$  – pasmo przenoszenia [VALLEN Systeme GmbH, 2011]

Pomimo niewielkiej odległości aparatury pomiarowej od miejsca rejestrowania sygnałów emisji akustycznej konieczne było zastosowanie przetworników emisji akustycznej z układem przedwzmacniacza. Rozwiązanie takie niweluje wpływ zakłóceń elektromagnetycznych cechujących tyrystorowe układy sterowania silnikami prądu stałego – takie, jakie były w konfiguracji stanowiska badawczego. Polega ono na przesyłaniu sygnałów o wysokim poziomie napięciowym, co pozwala zwiększyć relację sygnał/szum. W skład zestawu pomiarowego wchodzi cztery przetworniki sygnału emisji akustycznej – po jednym na każdy węzeł łożyskowy. Przetworniki zostały zamontowane na oprawach łożyskowych, na specjalnie przygotowanych do tego celu podstawach, przy użyciu trzech uchwytych magnetycznych o sile przyciągania 95 N każdy. Szczegóły montażu przetwornika przedstawiono na rys. 4.13.



Rys. 4.13. Sposób montażu przetwornika emisji akustycznej typu AEP4H-ISTB na węzle łożyskowym badanego układu mechanicznego: A – przetwornik typu AEP4H-ISTB, B – detektor piezoelektryczny typu VS30-V, C – uchwyt magnetyczny, D – podstawa montażowa

Ustalenie poziomu (progu) dyskryminacji sygnału emisji akustycznej tj. wartości liczbowej poziomu sygnału wyrażanego w dB na wyjściu przetwornika emisji akustycznej, przy którym następuje inicjacja rejestracji sygnału, dokonano na drodze eksperymentalnej w trakcie trwania badań pilotażowych. Układ linii napędowej wraz z zamontowanym wałem napędowym został wcześniej wyosiowany i przygotowany do ruchu bez zamontowanej masy obciążającej  $m_{obc}$ . Tak skonfigurowane stanowisko zostało uruchomione na 3 godziny wraz z ciągłą rejestracją sygnału emisji akustycznej, bez ustawionego progu dyskryminacji. Jako wartość odniesienia („tła” sygnału) przyjęto wyliczoną średnią arytmetyczną poziomu sygnału emisji akustycznej (wyrażanego w dB) zarejestrowanego ze wszystkich czterech węzłów łożyskowych. Próg dyskryminacji sygnału ustalono dla wartości 35,1 dB i jest on wyższy od poziomu „tła” o około 2 dB (w aparaturze AMSY-5 poziomy progu dyskryminacji sygnału emisji akustycznej wybiera się skokowo, z listy możliwych do wyboru wartości).

### *Pomiar prędkości obrotowej linii napędowej i przenoszonego momentu obrotowego*

Niezwykle istotnym zagadnieniem przeprowadzonych badań był przepływ strumienia energii od jej źródła do odbiornika. W tym zakresie rozpatrywano przepływ strumienia energii mechanicznej oddawanego przez silnik elektryczny i rozpraszanego w obrotowym układzie mechanicznym na sposób pracy i ciepła. Przy czym układ ten jest jedynym odbiornikiem generowanej energii. W wyznaczeniu strumienia energii oddawanej przez silnik napędowy (mocy efektywnej) może pomóc pomiar jego parametrów elektrycznych w trakcie pracy układu i jest to dość proste dla zastosowanego silnika prądu stałego gdyż konieczny jest jedynie pomiar prądu i napięcia uzwojeń wzbudzenia i twornika. Z ich iloczynu wyznaczana jest moc wewnętrzna silnika napędowego. Niestety ta metoda ma dość istotną wadę, bowiem nie uwzględnia strat własnych silnika elektrycznego (straty ciepłone i mechaniczne), których znajomość determinuje możliwość wyznaczenia generowanej mocy efektywnej ponieważ jest to bardzo złożone zagadnienie metrologiczne [Latek, 1974; Kowalowski, 1983]. Dlatego zdecydowano się na bezpośrednie wyznaczenie strumienia energii mechanicznej przenoszonej w układzie, z iloczynu momentu i prędkości obrotowej.

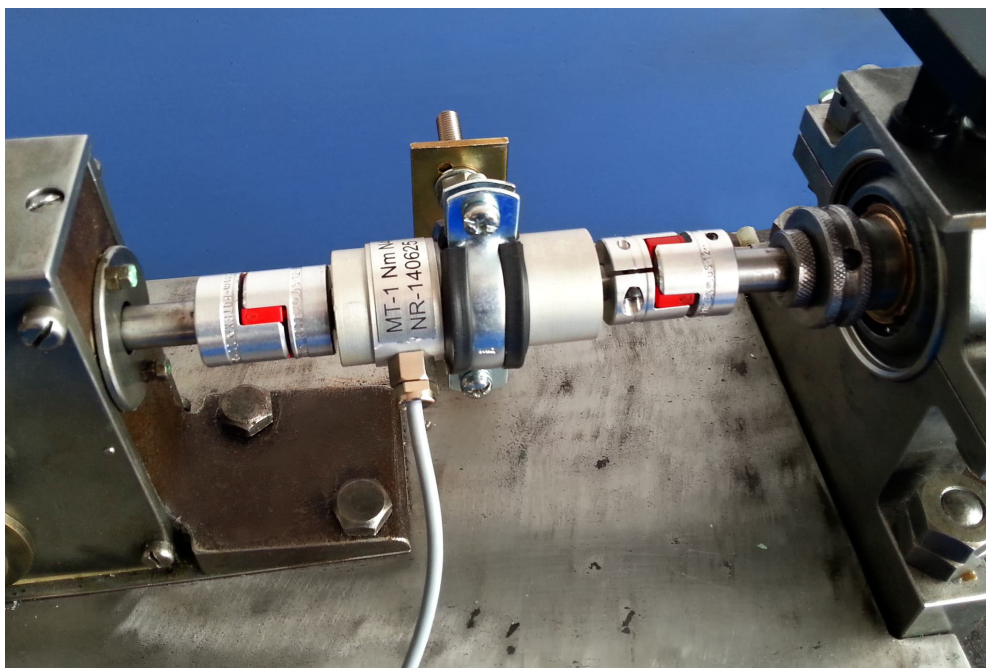
Pomiar przenoszonego momentu obrotowego w badanym układzie mechanicznym zrealizowano przy użyciu elektronicznego momentomierza MT-1 wykonanego w specjalistycznej Pracowni Elektroniki Poznań. W urządzeniu zastosowano tensometryczną metodę pomiaru momentu na wałku skrętnym, z cyfrową transmisją danych z elementu podatnego skrętnie do stojanu momentomierza, przy użyciu elektromagnetycznego sprzężenia (bezstykowo, tj. bez użycia szczotek). Jednocześnie dokonywany jest pomiar prędkości obrotowej wału. Sygnały z momentomierza przysyłane są na drodze cyfrowej transmisji do mikroprocesorowego miernika typu MW2014-2 – rys. 4.14.



Rys. 4.14. Widok ogólny mikroprocesorowego miernika momentu i prędkości obrotowej typu MW2014-2



W mierniku MW2014-2 następuje konwersja sygnałów cyfrowych z momentomierza na napięciowe sygnały analogowe w zakresie 0 – 10 V, osobno dla momentu obrotowego i prędkości obrotowej. Częstotliwości próbkowania i odtwarzania sygnału analogowego mogą być regulowane w zakresie od 1 do 1600 Hz dla pomiaru momentu obrotowego oraz od 1 do 10 Hz dla pomiaru prędkości obrotowej. W przeprowadzonych badaniach parametry te zostały ustawione na wartości maksymalne. Dla celów kontrolnych miernik wyposażono w wyświetlacz wskazujący niezależnie: aktualną wartość momentu obrotowego i prędkości obrotowej, z uśrednieniem arytmetycznym obu wartości co 0,5 s. Połączenie momentomierza z wałem napędowym oraz układem łożyskowania zrealizowano przy pomocy sprzęgieł kłowych wyposażonych w elastyczną wkładkę firmy ROTEX – rys. 4.15.



Rys. 4.15. Sposób zamontowania momentomierza MT-1 w stanowisku badawczym obrotowego układu mechanicznego

Zastosowanie takiego rozwiązania podyktowane jest koniecznością ochrony delikatnego przyrządu pomiarowego w trakcie badań zmęczeniowych wału napędowego oraz, co jest szczególnie istotne – w chwili jego złamania. Ponadto sam momentomierz zamocowany jest wahlwie do łoża stanowiska, umożliwiając jego przemieszczenie wzdłużne, pozwalając tym samym na samoczynne ułożenie go w uchwycie. Podstawowe dane techniczne zestawu momentomierza zostały zgrupowane w tabelach 4.1. i 4.2.

Tab. 4.1. Podstawowe dane techniczne momentomierza MT-1

<b>Wielkość charakterystyczna</b>	<b>Wartość liczbowa</b>
Zakres pomiarowy	$\pm 1 \text{ N}\cdot\text{m}$
Maksymalne obciążenie	$\pm 1,5 \text{ N}\cdot\text{m}$ ,
Częstotliwość próbkowania	1–1600 Hz
Rozdzielczość	11 bitowa
Dokładność pomiaru	nie mniej niż 0,25%
Liczba impulsów przypadających na jeden obrót tarczy pomiarowej (prędkości obrotowej)	48 impulsów/1 obrót
Średnica wału (wejście i wyjście)	$\varnothing 10 \text{ mm}$ (tolerancja wykonania h7)

Tab.4.2. Podstawowe dane techniczne miernika MW2014-2

<b>Wielkość charakterystyczna</b>	<b>Wartość liczbowa</b>
Liczba kanałów pomiarowych	2 (pomiar momentu obrotowego i prędkości obrotowej)
Zakres zerowania momentu obrotowego	$\pm 0,02 \text{ N}\cdot\text{m}$ ,
Częstotliwość próbkowania momentu obrotowego	1–1600 Hz
Częstotliwość próbkowania prędkości obrotowej	1–10 Hz
Liczba wyjść cyfrowych	1 (typu USB, izolowane galwanicznie)
Liczba wyjść analogowych	2 (moment obrotowy i prędkość obrotowa)

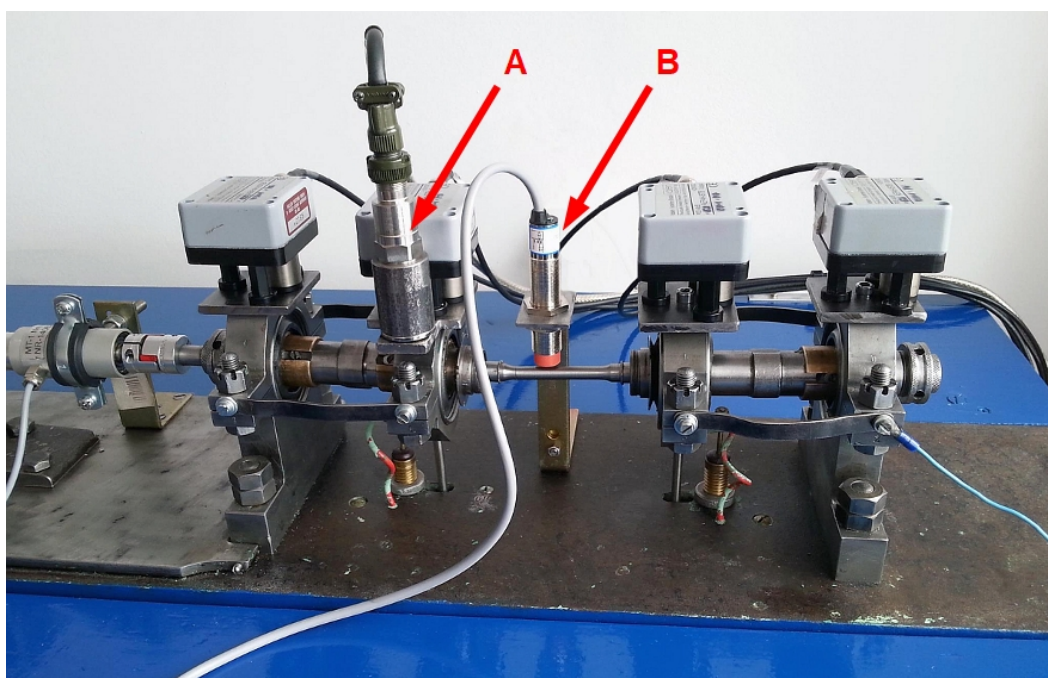
### ***Pomiar drgań i ugięcia wału***

Do oszacowania poziomu drgań układu mechanicznego, w pierwszym kroku realizacji badań, tj. podczas badań pilotażowych użyto przetwornika drgań umieszczonego na drugim węźle łożyskowym (rys. 4.9 i 4.10). Rejestrację sygnału drganiowego realizowano za pośrednictwem piezoelektrycznego przetwornika drgań typu 601A01 firmy ICP. W celu zapewnienia odpowiedniego dopasowania elektrycznego przetwornika drgań do aparatury rejestrującej AMSY-5, w tor pomiarowy został włączony specjalny układ dopasowujący sygnał (tzw. kondycjoner) typu VibAMP PA–1000 firmy EC Electronics. Zadaniem kondycjonera sygnału jest zapewnienie odpowiednio wysokiej impedancji wejściowej dla przetwornika drgań oraz konwersja sygnału drganiowego do analogowego sygnału napięciowego w standardzie 0–10 V. Podstawowe dane techniczne przetwornika drgań zestawiono w tabeli 4.3, a sposób jego montażu na rys. 4.16.

Tab. 4.3. Podstawowe dane techniczne przetwornika przyśpieszenia drgań typu VibAMP PA-1000

Wielkość charakterystyczna	Wartość liczbowa
Zakres pomiarowy	$\pm 490 \text{ m/s}^2$
Czułość	$10,2 \text{ mV/ } 1\text{m/s}^2$
Dokładność pomiaru	$\pm 1 \%$
Zakres częstotliwości	0,27–10000 Hz
Rozdzielczość	$491 \text{ }\mu\text{m/s}^2$
Częstotliwość rezonansowa	16 kHz

Ponieważ głównym źródłem drgań poprzecznych w badanym układzie mechanicznym są łożyska toczne zdecydowano się na pomiar drgań samego wału, redukując tym samym wpływ pracy węzłów łożyskowych na rejestrowane sygnały drganiowe. Po analizie przemieszczeń środkowych węzłów łożyskowych (węzły łożyskowe Ł2 i Ł3 na rys. 4.9.) określono zakres zmienności przemieszczeń drgań i statycznego ugięcia wału. Wartościom tym odpowiadał zakres pomiarowy bezstykowego czujnika indukcyjnego typu IGA 005GU firmy EGE–Elektronik Spezial–Sensoren GmbH. Przetwornik przemieszczenia (ugięcia) został zamontowany w uchwycie, prostopadłe nad badanym wałem, w geometrycznym środku jego długości, co zostało przedstawione na rys. 4.16. Dodatkowo uchwyt przetwornika, a w szczególności jego sztywność mechaniczna, została tak dobrana, aby wykluczyć możliwość przemieszczenia samego przetwornika ugięcia względem łoża stanowiska badawczego, co mogłoby być skutkiem drgań badanego układu mechanicznego.

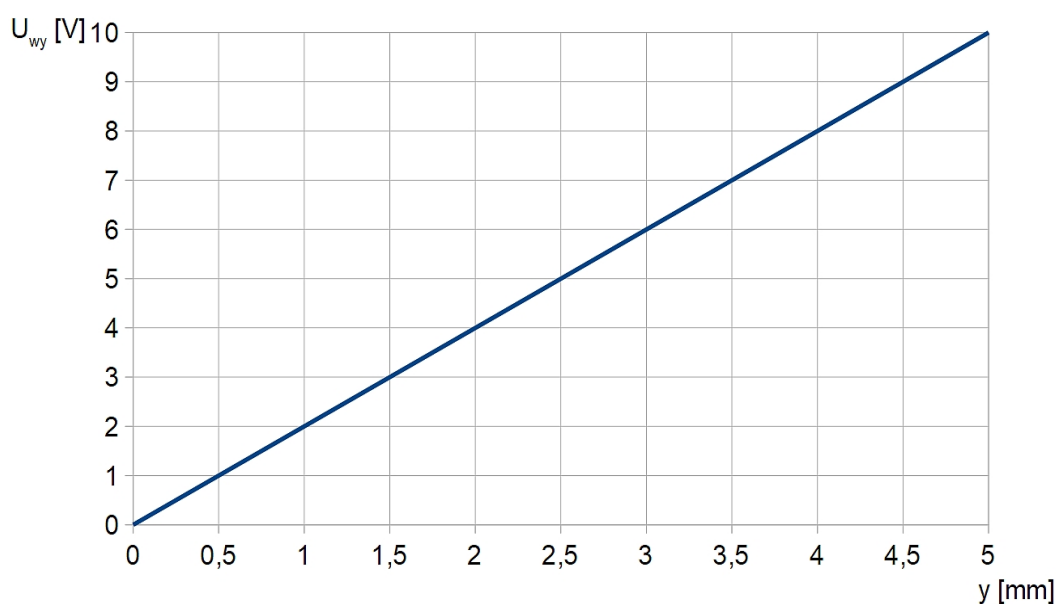


Rys. 4.16. Umieszczenie przetwornika drgań i przetwornika ugięcia wału:  
A – przetwornik drgań typu VibAMP PA-1000, B – przetwornik ugięcia wału typu IGA 005GU

Przetwornik przemieszczenia (ugięcia) podobnie jak przetwornik drgań został podłączony do wejść analogowych torów pomiarowych rejestratora AMSY-5. Podstawowe dane techniczne przetwornika ugięcia zgrupowano w tabeli 4.4, a jego charakterystykę napięciową przedstawiono na rys. 4.17.

Tab. 4.4. Podstawowe dane techniczne czujnika ugięcia wału typu IGA 005GU

Wielkość charakterystyczna	Wartość liczbowa
Zakres pracy	0–5 mm
Napięciowe wyjściowe ( $U_{wy}$ )	0–10 V
Napięcie zasilania	18–27 V
Maksymalny pobór prądu	25 mA
Odchyłka liniowości	2,5%
Rezystancja obciążenia $R_L$	>2 k $\Omega$
Odchyłka temperaturowa	5,0%
Temperatura pracy	-25–70°C



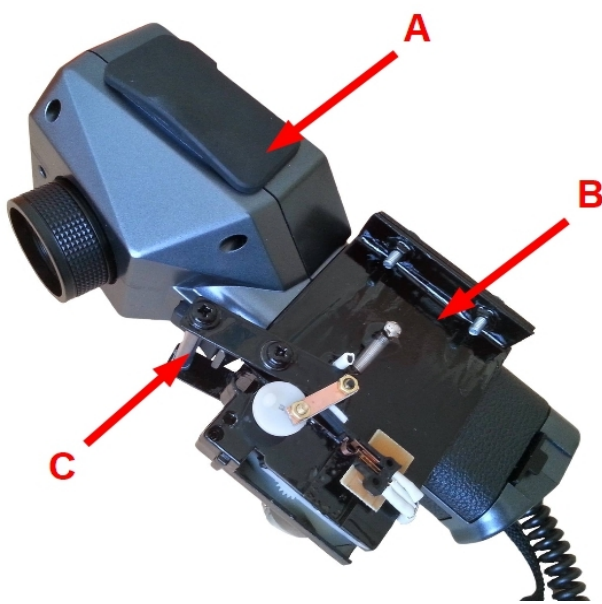
Rys. 4.17. Charakterystyka napięciowa przetwornika ugięcia wału typu IGA 005GU:

$U_{wy}$  – napięcie wyjściowe przetwornika ugięcia,  $y$  – ugięcie

### ***Pomiar temperatury wału***

Pomiaru rozkładu temperatury na badanym odcinku wału dokonano za pomocą kamery termowizyjnej NEC Thermo Gear typu G30 wyposażonej w detektor obrazu wykonany w technologii elementów światłoczułych CMOS (j.ang. *Complementary Metal–Oxide–Semiconductor*). Kamery zamontowano na głowicy fotograficznej umożliwiającej takie ustawienie toru optycznego, aby obraz badanego wału wypełniał cały kadr kamery. Głowicę fotograficzną zamontowano na wysięgniku do łoża stanowiska badawczego poprzez tłumiki drgań.

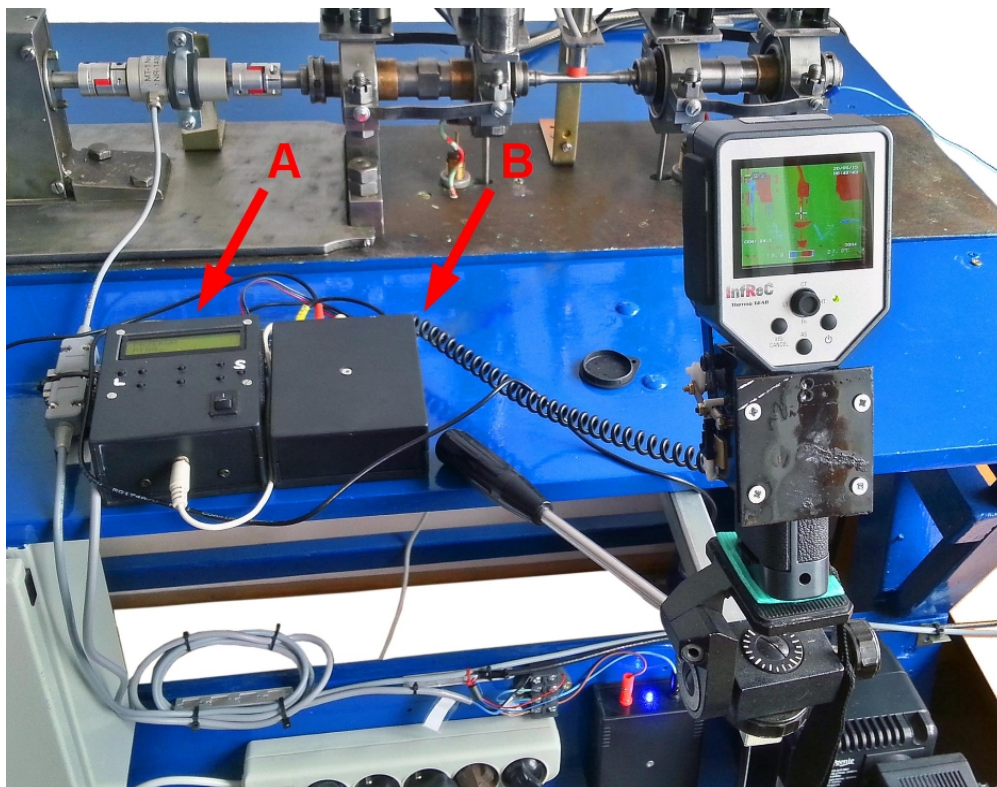
W celu zapewnienia systematycznej i powtarzalnej rejestracji termogramów konieczne było samodzielne dobudowanie do kamery przystawki wyzwalającej spust migawki. Konieczność zastosowania takiego rozwiązania wynika z braku gniazda synchronizacji w kamerze (kamera jest urządzeniem przenośnym i z tego względu nie posiada takiego interfejsu). Wyzwalanie migawki odbywa się poprzez naciśnięcie spustu kamery mechanizmem dźwigniowym. Ruch dźwigni wymusza silnik elektryczny wraz z przekładnią. Szczegóły zastosowanego rozwiązania przedstawiono na rys. 4.18.



Rys. 4.18. Widok kamery termowizyjnej z przystawką wyzwalającą:  
A – kamera termowizyjna NEC Thermo typu Gear G30, B – przystawka wyzwalająca, C – dźwignia spustu migawki

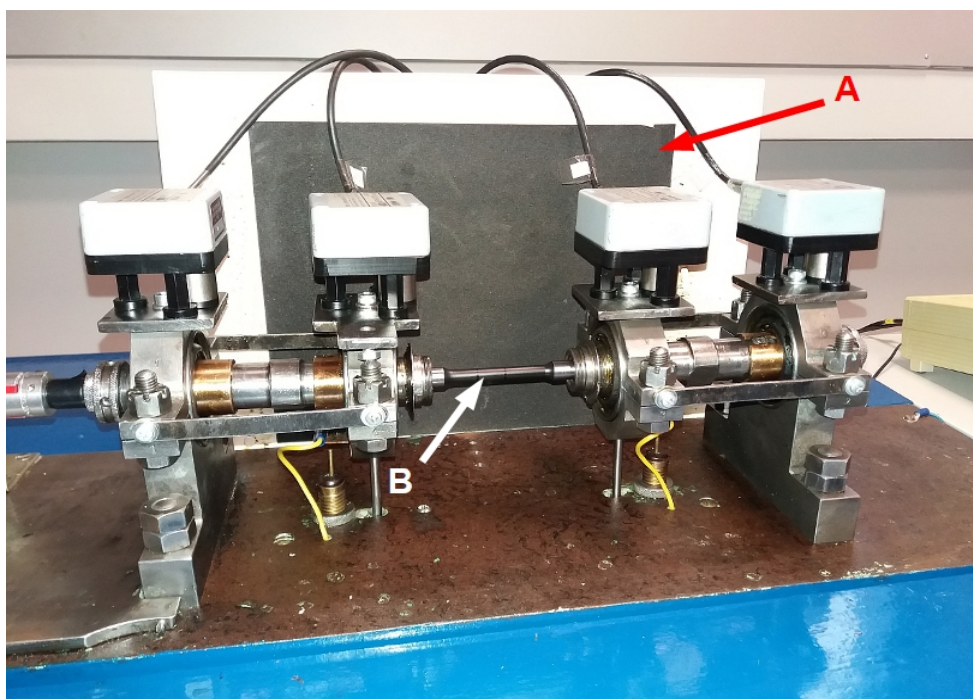
Za sterowanie mechanizmem migawki odpowiedzialny jest elektroniczny programator fotograficzny wyposażony w mikrokontroler ATMEGA8, który został specjalnie do tego celu zaprojektowany i wykonany przez autora niniejszej rozprawy – rys. 4.19. Główną funkcją programatora jest wyzwalanie migawki według zadanego cyklu. W dany cykl wchodzi nastawy liczby wykonanych termogramów, przerwy między ekspozycjami, jak i czasu trwania samej ekspozycji – w tym przypadku ustalany samoczynnie przez kamerę termowizyjną. Sygnał wyzwolenia migawki jest przekazywany do modułu sterująco-zasilającego i dalej do silnika elektrycznego przystawki wyzwalającej. Czas

wykonania termogramu, oprócz rejestracji na termogramie, jest dodatkowo wprowadzany do rejestratora AMSY-5 w postaci znacznika czasowego. Jest on pojedynczym impulsem „widzianym” w rejestratorze, jako wyzwolenie sygnału emisji akustycznej. Wszystkie termogramy zrealizowane na potrzeby programu badań zostały wykonane z interwałem 100 s.



Rys. 4.19. Widok zestawu do wykonywania termogramów badanego wału:  
A – programator, B – moduł sterująco-zasilający

Dodatkowym elementem stanowiska badawczego poprawiającym czytelność i powtarzalność rejestrowanych termogramów jest ekran zamontowany za obserwowanym wałem, którego zadaniem jest zwiększenie kontrastu wykonywanych termogramów (rys. 4.20).



Rys. 4.20. Sposób zamontowania ekranu zwiększającego kontrast termogramów:  
A – ekran, B – badany wał

Ekran wykonano z płyty tworzywa sztucznego, oklejonej czarnym papierem ściernym o gradacji 240, który pomalowano natryskowo czarnym matowym lakierem. Zastosowanie czarnej, matowej powierzchni i faktury papieru ściernego o dużej chropowatości redukuje znacząco odbicia promieniowania podczerwonego emitowanego np. przez ciało badacza. Podstawowe dane techniczne kamery termowizyjnej zostały zgrupowane w tabeli 4.5.

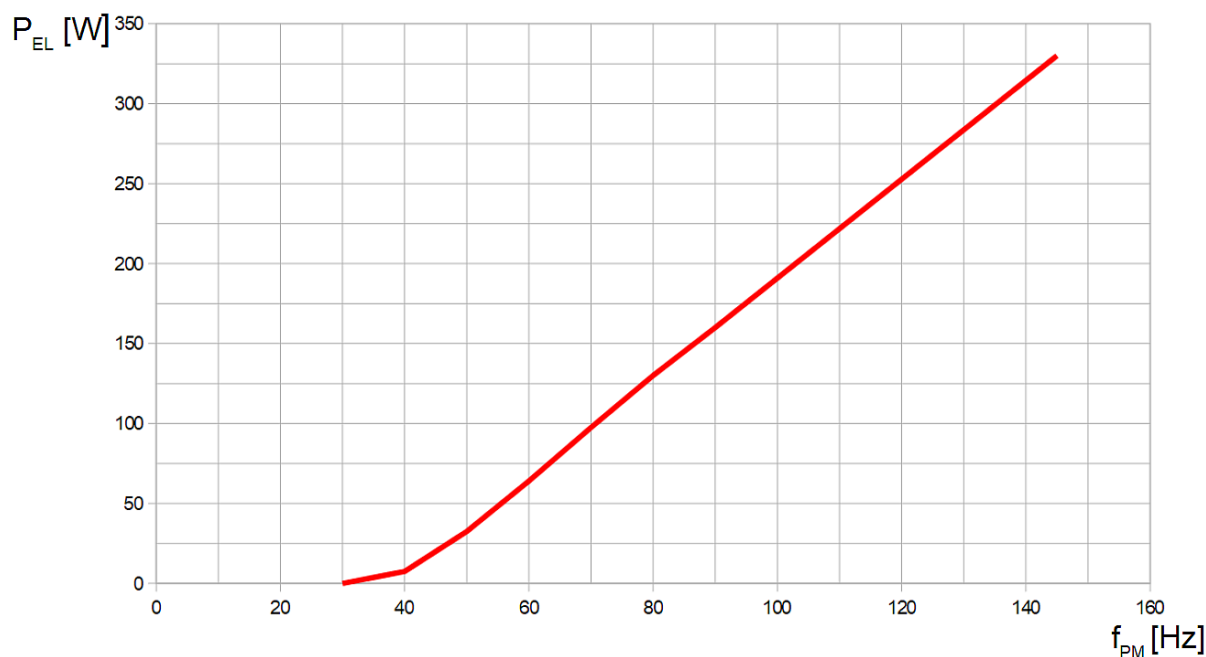
Tab. 4.5. Podstawowe dane techniczne kamery termowizyjnej ThermoGear typu G30

<b>Wielkość charakterystyczna</b>	<b>Wartość liczbowa</b>
Zakres pomiarowy	-20°C – 350°C
Minimalna wykrywalna różnica temperatury	0,2°C (w 30°C)
Dokładność pomiaru	±2°C lub ±2 % (odczyt) (Dla temperatury otoczenia 0°C – 40°C i odległości pomiarowej 0,5m.)
Korekcja emisyjności	0.10 do 1.00 (krok co 0.01)
Rozdzielczość	14 bitów
Efektywna liczba pikseli	640 x 480 (szerokość × wysokość detektora kamery)

### *Pomiar napięcia i natężenia prądu zasilającego silnik elektryczny*

Zastosowany w stanowisku badawczym przetwornik mocy jest autorskim układem elektronicznym zwiększającym możliwości pomiarowe aparatury AMSY-5 o rejestrację mocy pobieranej z sieci elektrycznej przez silnik napędowy obrotowego układu mechanicznego. Zasada pracy przetwornika polega na wyznaczeniu mocy elektrycznej i przetwarzania jej do postaci sygnału o zmiennej częstotliwości, odczytywanej przez rejestrator AMSY-5 jako cykliczne wyzwolenie sygnału emisji akustycznej. Zamiana wartości wyznaczonej mocy elektrycznej na przebieg prostokątny o zmiennej częstotliwości umożliwia wykorzystanie do pomiaru tej wielkości fizycznej kanałów aparatury służących jedynie do rejestracji sygnałów AE.

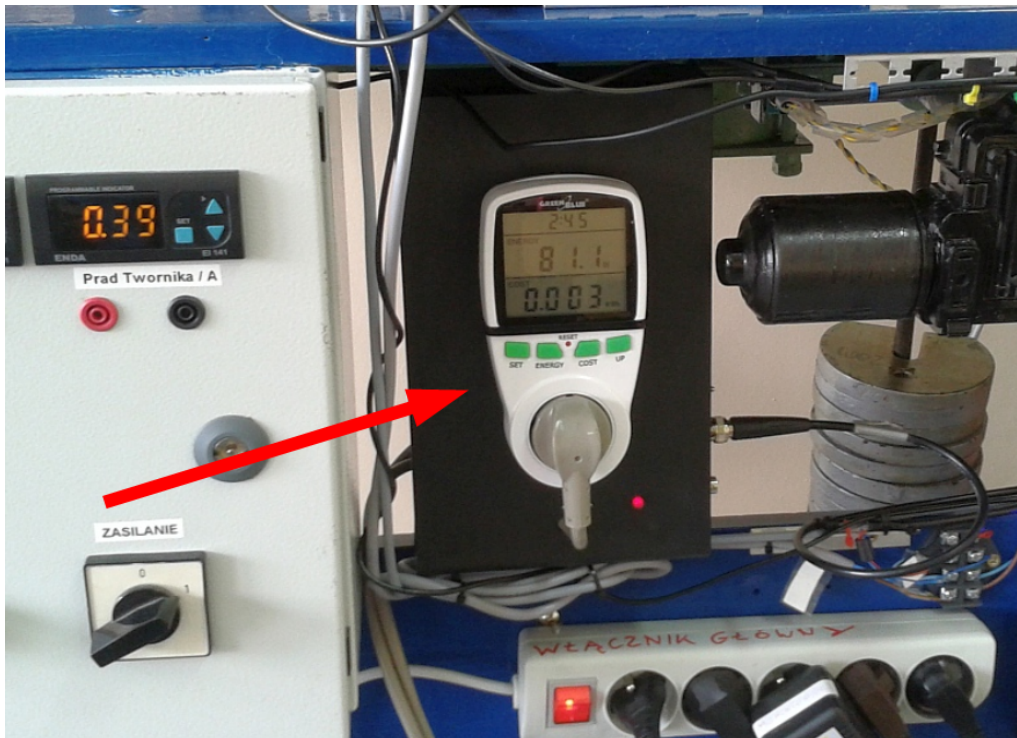
Głównym elementem pomiarowym przetwornika mocy jest moduł elektroniczny typu PP81 firmy LUMEL oraz współpracujący z nim układ generatora o zmiennej częstotliwości – rys. 4.23. Moduł PP81 wyposażony jest w analogowe wyjście prądowe o zakresie 4–20 mA. Zmiana wartości natężenia prądu płynącego z wyjścia modułu PP81 powoduje jednocześnie zmianę częstotliwości generatora, który generuje przebieg prostokątny o wypełnieniu 50%. Następnie sygnał ten jest podawany na jeden z torów pomiarowych emisji akustycznej rejestratora AMSY-5. Charakterystykę częstotliwościową zastosowanego urządzenia pomiarowego przedstawiono na rys. 4.21. Dodatkowo, w szereg z przetwornikiem PP81 włączono miernik typu GREENBLUE GB202, który służył wyłącznie jako wskaźnik kontrolny mocy aktualnie pobieranej przez silnik, niezależnie od aparatury AMSY-5 (rys. 4.22).



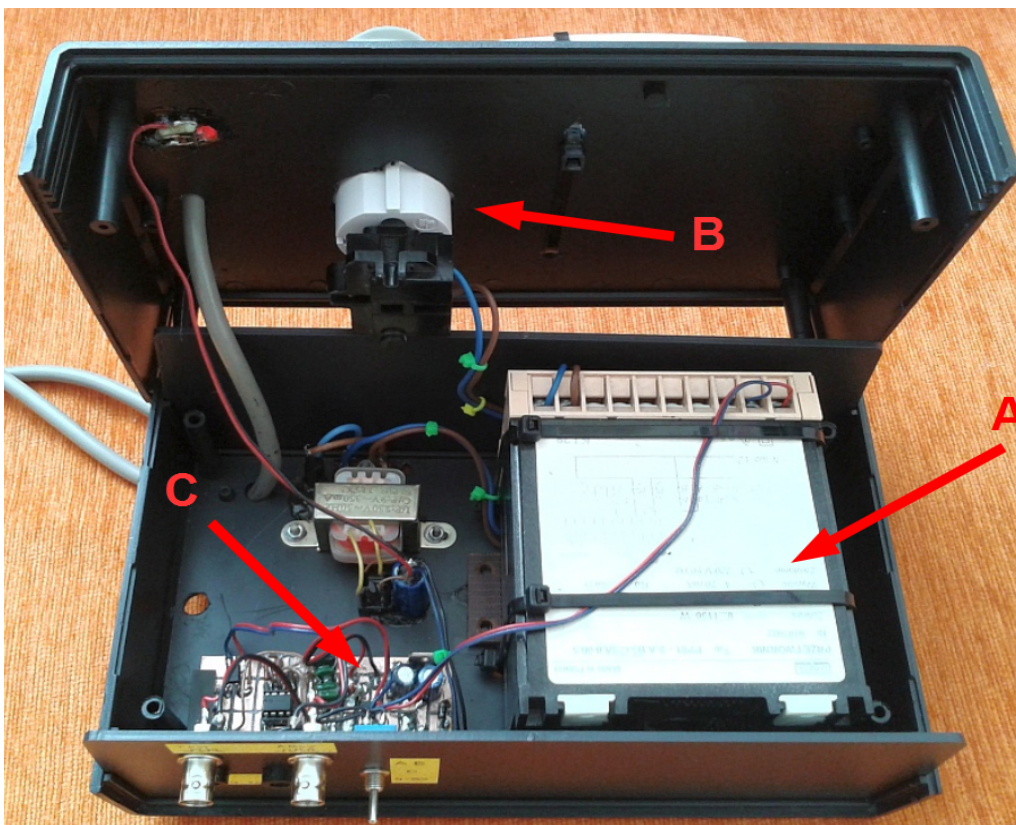
Rys. 4.21. Charakterystyka częstotliwościowa przetwornika mocy:

$P_{EL}$  – moc elektryczna wyznaczana przez przetwornik moc,  $f_{PM}$  – częstotliwość wyjściowego przebiegu prostokątnego





Rys. 4.22. Widok ogólny przetwornika mocy wraz ze wskaźnikiem kontrolnym



Rys. 4.23. Widok wnętrza układu przetwornika mocy wraz z kontrolnym wskaźnikiem mocy:  
 A – przetwornik PP81, B – wskaźnik mocy GREENBLUE GB202, C – generator przebiegu prostokątnego o zmiennej częstotliwości

## 4.2. Modelowanie matematyczne procesu zmęczenia wału napędowego

Modelowanie procesu zmęczenia wału napędowego w obrotowym układzie mechanicznym ma na celu wyznaczenie funkcji określającej jego trwałość zmęczeniową, gdzie zmiennymi niezależnymi są parametry energetyczne opisujące działanie takiego układu, podczas przenoszenia energii mechanicznej i jej przetwarzania na sposób pracy i ciepła [Girtler, 2013; 2015]. Działanie to można, w sensie opisowym, interpretować jako przetwarzanie energii mechanicznej  $E_M$  w określonym czasie  $\tau$  i w ujęciu normatywnym można wyrazić następującym wzorem:

$$D_{UM}(\tau) = \int_{\tau_0}^{\tau_w} E_M(\tau) d\tau \quad (4.2)$$

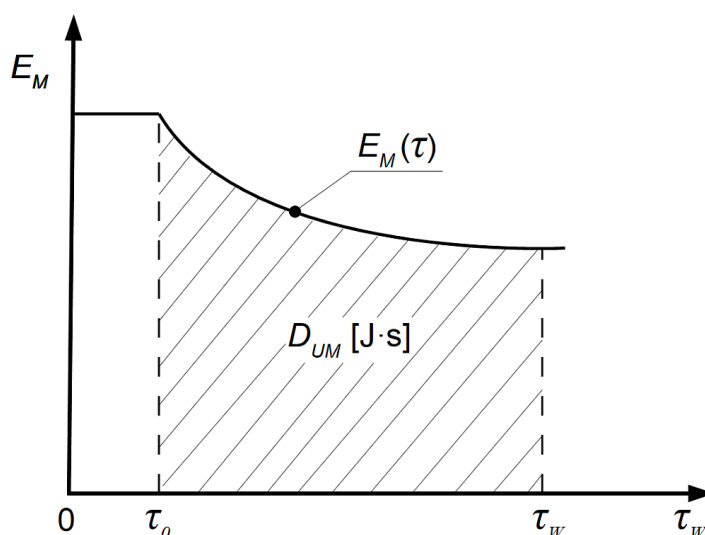
gdzie:  $D_{UM}(\tau)$  – działanie układu w czasie  $\tau$ , J·s,

$\tau$  – czas, s,

$E_M(\tau)$  – energia mechaniczna układu w chwili  $\tau$ , J,

$[\tau_0, \tau_w]$  – przedział czasu działania, s.

Każdy z parametrów energetycznych wyrażany w dziesiętnych sekundach charakteryzuje potencjał źródła energii mechanicznej (kinetycznej) dla badanego wału napędowego, którego miarą jest liczba z jednostką miary J·s oraz pole powierzchni obszaru ograniczonego wykresem zmian wartości energii mechanicznej lub jej nośnika, osią czasu oraz pionowymi prostymi wyznaczonymi przez granice całkowania  $\tau = \tau_0$  i  $\tau = \tau_w$  całki oznaczonej funkcji  $E_M(\tau)$  określonej wzorem (4.2). Granice całkowania tej funkcji  $\tau_0$  (dolna) i  $\tau_w$  (górną) są chwilami ustalającymi granice czasu trwania obserwacji zmęczeniowej – rys. 4.24.



Rys. 4.24. Interpretacja geometryczna działania układu mechanicznego charakteryzującego potencjał źródła energii mechanicznej (kinetycznej) dla wału napędowego

### 4.2.1. Model fizyczny procesów energetycznych

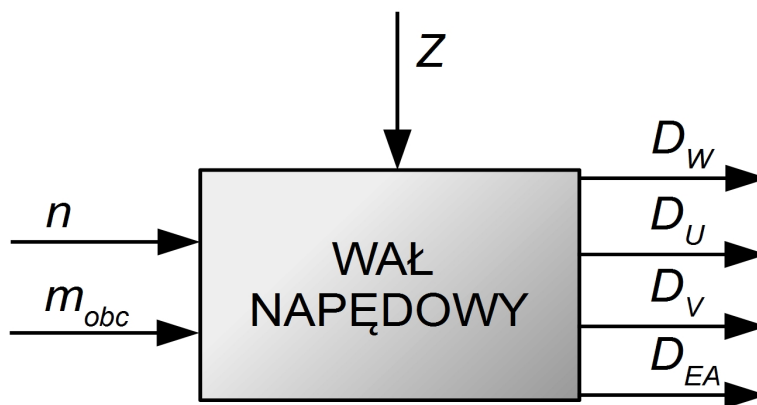
Zgodnie z teorią eksperymentu głównym zadaniem badacza jest określenie zbioru wielkości charakteryzujących obiekt badań. Ze względu na obszerność i złożoność zagadnienia modelowania matematycznego procesów energetycznych rozpatrywanego układu mechanicznego w stanach nieustalonych, w jego modelu fizycznym stanowiącym wstęp do zawężonej analizy zagadnienia zmęczenia wału napędowego posłużono się uproszczonym przepływem sygnałów wejściowych i wyjściowych pomiędzy członami dynamicznymi podczas realizacji próby zmęczeniowej (rys. 4.2. i 4.3.). W oparciu o jego analizę opracowano model fizyczny procesu zmęczenia wału napędowego w obrotowym układzie mechanicznym, który przedstawiono na rys. 4.25. Opracowanie modelu matematycznego opisującego ten proces w aspekcie energetycznym, z zastosowaniem funkcji działania, wymaga zdefiniowania wielkości wymuszających (wejściowych) zmęczenia wału napędowego w warunkach faktycznie wprowadzonego ugięcia wału, jak również wielkości wyjściowych i zakłócających.

Ustalono, że w modelowanym procesie energetycznym wielkościami wejściowymi (zadawanymi) będą:

- masa obciążająca wał –  $m_{obc}$ ,
- prędkość obrotowa wału –  $n$ ,

natomiast wielkościami wyjściowymi, charakteryzującymi potencjał źródła energii kinetycznej dla wału i jednocześnie jego zdolności akumulacyjne innych postaci energii:

- działanie układu związane z przemianą energii mechanicznej na sposób pracy wału napędowego w ruchu obrotowym –  $D_W$ ,
- działanie układu związane generowaniem drgań mechanicznych –  $D_V$ ,
- działanie układu związane z generowaniem fal sprężystych emisji akustycznej –  $D_{EA}$ ,
- działanie układu związane z przemianą energii mechanicznej na sposób ciepła –  $D_U$ .



Rys. 4.25. Model fizyczny procesu zmęczenia wału napędowego w obrotowym układzie mechanicznym

Do podstawowych wielkości zakłócających ( $Z$ ) przebieg modelowanego procesu zaliczyć należy:

- warunki otoczenia (miejsce użytkowania badanego obiektu fizycznego, parametry otoczenia),
- niejednorodność i anizotropowość materiału konstrukcyjnego wału napędowego,
- stan techniczny węzłów łożyskowych.

Przedmiotowe badania eksperymentalne przeprowadzone były w powtarzalnych warunkach otoczenia, w pomieszczeniu laboratorium Maszyn i Systemów Okrętowych Wydziału Oceanotechniki i Okrętownictwa Politechniki Gdańskiej. Pomieszczenie to jest zamknięte (brak otwieranych okien), a temperatura powietrza stabilizowana jest przez urządzenia klimatyzacyjne (termoregulatory ustawiono na 21°C). Dodatkowo wszystkie eksperymenty były wykonywane w okresie wakacyjno-urlopowym, co pozwoliło na zredukowanie wszelkich możliwych zakłóceń wynikających z poruszających się wokół stanowiska badawczego osób postronnych i pracujących innych maszyn i urządzeń stanowiących wyposażenie laboratorium (suwnice, obrabiarki, dźwig osobowy itp).

Zastosowane do badań, znormalizowane wały napędowe wykonywane były ze stali gatunku C45, z tego samego pręta ciągnionego, przez jednego (tego samego) z pracowników laboratorium. Po wykonaniu i wypolerowaniu, każdy napędowy wał poddano kontroli i zwymiarowano przy użyciu śruby mikrometrycznej.

Każdorazowo po przeprowadzeniu serii badań w ramach eksperymentów pilotażowych, eliminacyjnych i identyfikacyjnych główne węzły łożyskowe były demontowane i poddawane oględzinom. Z racji tego, że zastosowane łożyska były typu wahliwego możliwe było dokładne sprawdzenie całej powierzchni bieżni zewnętrznej łożyska. Obserwacje poprzez szkło powiększające nie wykazały żadnych symptomów zużycia typowych dla łożysk tocznych [Włodarski, 1998].

Ze względu na wyżej wymienione czynniki uznano, że można przyjąć, iż wpływ wielkości zakłócających jest pomijalnie mały i w niniejszej pracy nie będzie uwzględniany [Korczewski, Marszałkowski, 2016].

#### 4.2.2. Model obliczeniowy drgającego giętnie wału napędowego

Nawet najdokładniej wyważony wał napędowy ugina się statycznie pod wpływem masy własnej, co skutkuje przesunięciem jego środka masy względem osi obrotu [Cempel, 1984; Giergiel, 2000; Adams, 2001; Bently i Hatch 2002; Schmitz i Smith, 2012; Matsushita i inni, 2017; Billingsley, 2018]. Podczas pracy obrotowego układu mechanicznego powstaje siła odśrodkowa, która jest przyczyną dynamicznego ugięcia wału sumującego się z jego ugięciem statycznym. Istotnym problemem diagnostycznym jest właściwe wyznaczenie energii masy wału podczas wykonywania ruchu poprzecznego – energii drgań giętnych [Korczewski, 2017b].

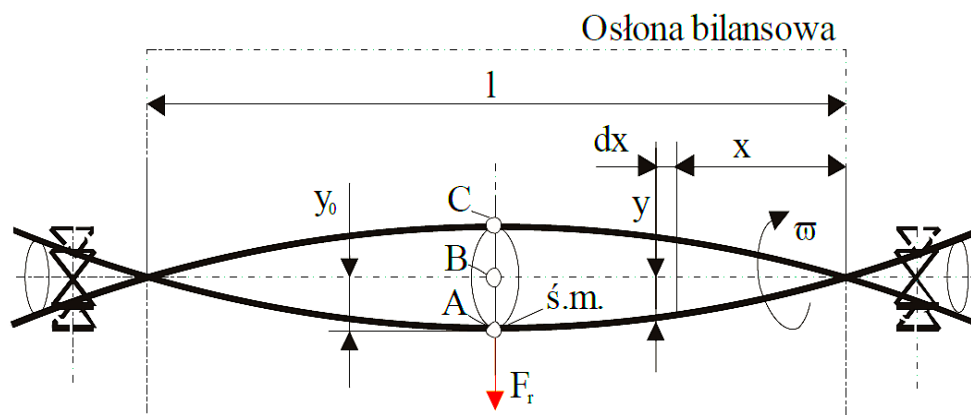
Impuls pobudzający wał do drgań giętnych pochodzi od niezrównoważonej siły odśrodkowej  $F_r$ , której wektor jest przyłożony w jego środku masy  $\acute{s}.m.$  i obraca się wraz z wałem z prędkością kątową  $\omega$  – rys. 4.26. Działanie na wał napędowy siły odśrodkowej, jak również siły ciężkości  $F_G$  równoważone jest siłą sprężystości  $F_{spr}$  zdeterminowaną sztywnością wału  $k$  oraz siłą tłumienia  $F_{tl}$  w materiale wału, podporach łożyskowych oraz (ewentualnie) olejowych tłumikach drgań, którą charakteryzuje uogólniony współczynnik tłumienia  $b$ :

$$F_r + F_G = F_{spr} + F_{tl} \quad (4.3)$$

stąd:

$$m \cdot y \cdot \omega^2 + m \cdot g = k \cdot y + b \cdot \dot{y} \quad (4.4)$$

Niezrównoważona siła odśrodkowa jest przyczyną znacznych obciążeń dynamicznych układu łożyskowania rozpatrywanego układu mechanicznego. W celu ograniczenia skutków destrukcyjnych drgań giętnych wału wprowadza się tłumienie olejowe w elementach podatnego osadzenia łożysk w ich kadłubach. Takie rozwiązanie zastosowano również w modelu fizycznym obrotowego zespołu napędowego, gdzie sztywności podpór nie są jednakowe we wszystkich kierunkach w płaszczyźnie prostopadłej do geometrycznej osi wirowania wału.



Rys. 4.26. Schemat ugięć wału napędowego przy obciążeniu dynamicznym z uwzględnieniem tłumienia w podporach łożyskowych [Korczewski, 2017b]

Stąd przyjęte założenie, że tory zataczane przez środek masy ugiętego wału i jego końce (wraz z podporami) stanowią elipsy, których dłuższe średnice są prostopadłe do osi wirowania w kierunku pionowym – rys. 4.26.

W pierwszym etapie prowadzonych rozważań pominięte zostaną procesy dynamiczne w podatnych podporach łożyskowych. W celu sporządzenia bilansu energii drgającego giętnie wału wyznaczono osłonę bilansową ograniczającą jego długość do odległości pomiędzy dwoma punktami węzłowymi. Można wówczas sformułować wyrażenie na energię całkowitą masy wału podczas jednego cyklu ruchu poprzecznego, która stanowi sumę energii kinetycznej i potencjalnej – rys. 4.27.:

$$E_c = E_k + E_p \quad (4.5)$$

Po rozwinięciu:

$$E_k = \frac{1}{2} \cdot m \cdot v_y^2 \quad i \quad E_p = \frac{1}{2} \cdot k \cdot y^2 \quad (4.6)$$

stąd

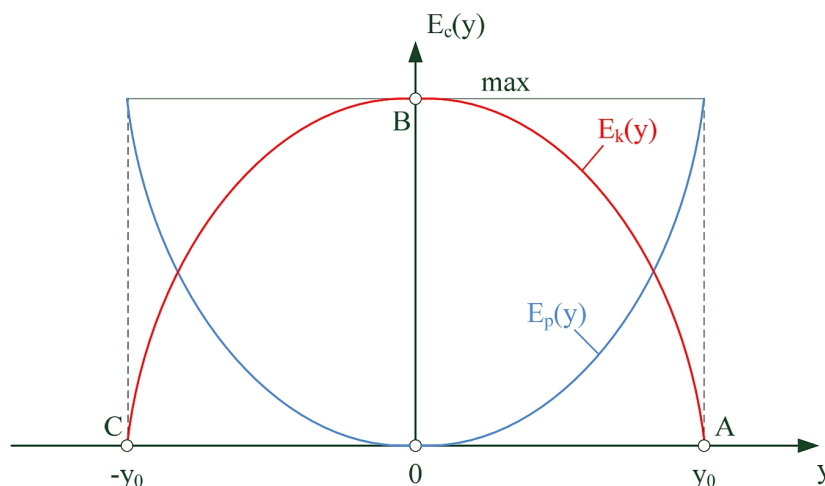
$$E_c = \frac{1}{2} \cdot m \cdot v_y^2 + \frac{1}{2} \cdot k \cdot y^2 \quad (4.7)$$

gdzie:  $m$  – masa wału,

$y$  – ugięcie wału

$v_y$  – prędkość w ruchu poprzecznym,

$k$  – sztywność wału.



Rys. 4.27. Przebiegi zmienności energii potencjalnej i kinetycznej w ruchu poprzecznym wału jako funkcji ugięcia [Korczewski, 2017b]

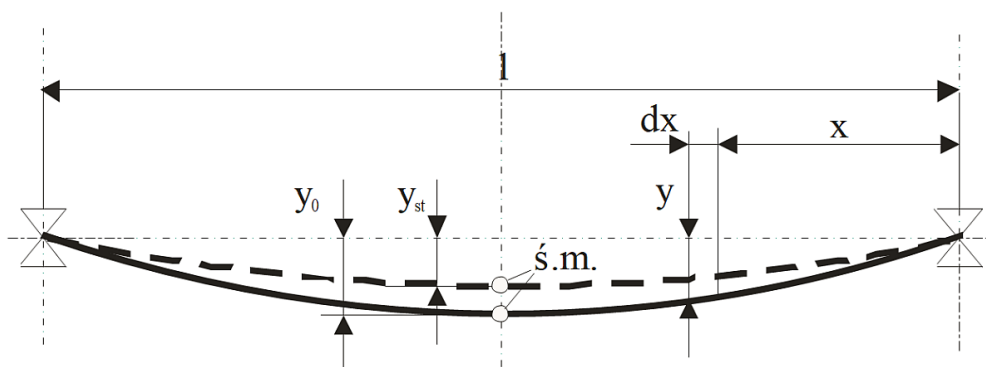
Energia kinetyczna przyjmuje maksymalną wartość dla położenia równowagi w punkcie  $B$ , gdyż największa jest wtedy wartość prędkości w ruchu poprzecznym (przyspieszenie przyjmuje wartość zerową). Natomiast maksymalne wartości energii potencjalnej występują w punktach  $A$  i  $C$ , gdzie prędkość w ruchu poprzecznym przyjmuje wartość zerową, przyspieszenie wartość maksymalną, przy maksymalnym ugięciu wału.

Pod wpływem obciążenia statycznego wału masą obciążającą ugina się on o strzałkę  $y_{st}$  zgodnie z warunkiem równowagi siły ciężkości i sprężystości (prostującej) – rys. 4.28.:

$$F_G = F_{spr} \quad (4.8)$$

stąd:

$$m \cdot g = k \cdot y_{st} \quad (4.9)$$



Rys. 4.28. Schemat ugięć wału przy obciążeniu statycznym (linia przerywana) i dynamicznym (linia ciągła) bez uwzględnienia tłumienia w podporach łożyskowych [Korczewski, 2017b]

A zatem, w stanie spoczynku sztywność wału dla przypadku masy skupionej osadzonej w połowie rozpiętości między podporami może być opisana następującą zależnością:

$$k = \frac{m \cdot g}{y_{st}} \quad (4.10)$$

gdzie:  $y_{st}$  – statyczna strzałka ugięcia wału (pod wpływem obciążenia statycznego wału masą obciążającą łożyska wahliwe).

Po wprowadzeniu układu w ruch obrotowy z prędkością kątową  $\omega$ , pod wpływem siły odśrodkowej  $F_r$ , której wektor jest przyłożony do środka masy wału leżącego na głównej osi bezwładności, następuje jego ugięcie o wartość strzałki ugięcia  $y_0$  mierzonej w połowie rozpiętości między podporami. Dla dowolnego punktu na długości wału można wyznaczyć przybliżoną zależność pomiędzy prędkością średnią  $v_y$ , czasem  $\tau$  i drogą  $y$  przemieszczania się punktu materialnego w ruchu poprzecznym:

$$v_y = \frac{y}{\tau} \quad (4.11)$$

gdzie:

$$\tau = \frac{1}{f} \quad (4.12)$$

$f$  - oznacza częstotliwość ugięć (drgań giętnych) wału.

Stąd średnie wartości prędkości i przyspieszenia punktu materialnego w ruchu poprzecznym mogą być wyznaczone z następujących zależności:

$$v_y = y \cdot f \quad (4.13)$$

$$a_y = \frac{v_y}{\tau} = v_y \cdot f = y \cdot f^2 \quad (4.14)$$

Przy takim założeniu sztywność wału może być wyznaczona z zależności:

$$k = \frac{m \cdot a_y}{y} = m \cdot f^2 \quad (4.15)$$

Przyjmując, że linia ugięcia wału jest sinusoidą:

$$y = y_0 \cdot \sin \pi \cdot \frac{x}{l} \quad (4.16)$$

a  $y_0$  jest jej maksymalnym ugięciem i ustalając następujące warunki brzegowe, ze względu na punkty węzłowe:

dla  $x=0$  oraz  $x=l$ , ugięcie  $y=0$ ,

można wyznaczyć wyrażenie na jednostkową energię kinetyczną przemieszczającego się poprzecznie odcinka wału:

$$dE_k = \frac{1}{2} \cdot A \cdot \rho \cdot y^2 \cdot f^2 dx \quad (4.17)$$

gdzie:  $A$  – pole przekroju poprzecznego rozpatrywanego odcinka wału,

$\rho$  – gęstość materiału konstrukcyjnego wału.

Całkowitą energię kinetyczną drgającego giętnie wału, przy uwzględnieniu warunków brzegowych i przyjęciu założenia, że jego masa jest rozłożona w sposób ciągły, można opisać wzorem:



$$E_k = \frac{1}{2} \cdot A \cdot \rho \cdot f^2 \cdot \int_{x=0}^{x=l} y^2 dx \quad (4.18)$$

a po uwzględnieniu założenia (4.16):

$$E_k = \frac{1}{2} \cdot A \cdot \rho \cdot f^2 \cdot \int_{x=0}^{x=l} y_0^2 \cdot \sin^2\left(\pi \cdot \frac{x}{l}\right) dx \quad (4.19)$$

Przyjmując, że maksymalne ugięcie wału jest stałe, równanie (4.18) można zapisać w następujący sposób:

$$E_k = \frac{1}{2} \cdot A \cdot \rho \cdot f^2 \cdot y_0^2 \cdot \int_{x=0}^{x=l} \sin^2\left(\pi \cdot \frac{x}{l}\right) dx \quad (4.20)$$

Ponieważ rozwiązaniem całki oznaczonej w równaniu (4.20) jest wyrażenie  $\frac{1}{2} \cdot l$ , stąd:

$$E_k = \frac{1}{2} \cdot A \cdot \rho \cdot f^2 \cdot y_0^2 \cdot \frac{1}{2} \cdot l \quad (4.21)$$

i ostateczna postać wyrażenia na energię kinetyczną giętych drgań wału:

$$E_k = \frac{1}{4} \cdot m_p \cdot f^2 \cdot y_0^2 \quad (4.22)$$

gdzie:  $m_p = A \cdot \rho \cdot l$  – masa całkowita rozpatrywanego odcinka wału.

W analogiczny sposób można wyznaczyć wyrażenie na energię potencjalną przemieszczającej się poprzecznie masy wału, które po uwzględnieniu zależności (4.15) przyjmuje następującą postać:

$$E_p = \frac{1}{4} \cdot m_p \cdot f^2 \cdot y_0^2 \quad (4.23)$$

W rezultacie, energia całkowita masy wału podczas ruchu poprzecznego może być wyznaczona z następującego wyrażenia, przy założeniu, że ruch odbywa się bez żadnych strat energii na pokonanie oporów tarcia:

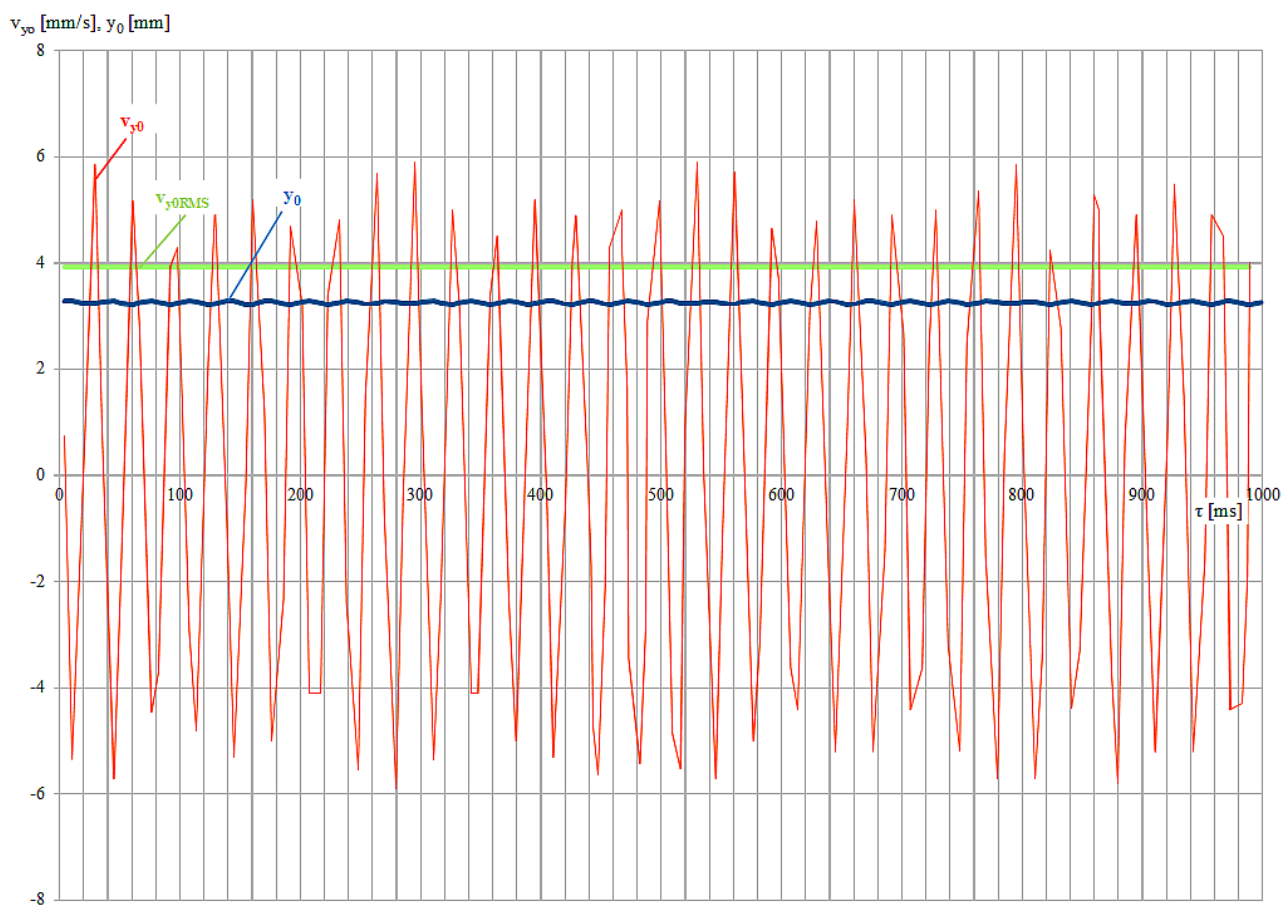
$$E_c = \frac{1}{2} \cdot m_p \cdot f^2 \cdot y_0^2 \quad (4.24)$$

lub

$$E_c = \frac{1}{2} \cdot m_p \cdot v_{y0}^2 \quad (4.25)$$

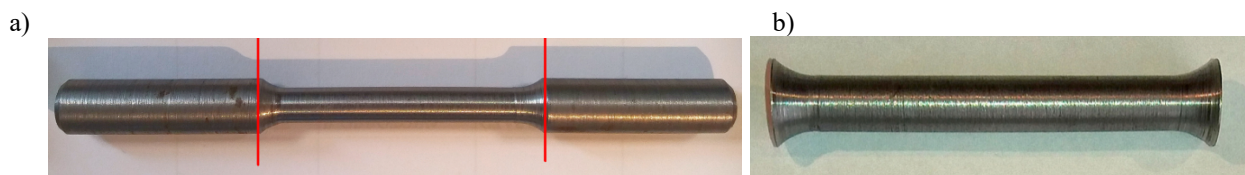
gdzie:  $v_{y0}$  – amplituda szybkości przemieszczania się środka masy wału w ruchu poprzecznym między dwoma skrajnymi wychyleniami od pozycji ustalonej.

Reprezentatywne wyniki pomiarowe, w postaci okresowego przebiegu zmian w czasie szybkości uginania się środka masy badanego wału, wirującego z prędkością 1800 obr/min i obciążonego masą 30 kg, przedstawiono na rysunku 4.29. Rozpatrując charakter zarejestrowanego sygnału czasowego można wnioskować, że nie jest on czysto harmoniczny, stanowiąc kombinację sygnałów okresowych o różnej amplitudzie i częstotliwości. Z tego względu do wyznaczenia energii drgań giętnych wału zgodnie z zależnością (4.25) zastosowano kwadrat wartości skutecznej amplitudy prędkości drgań giętnych, która uwzględnia zarówno historię czasową



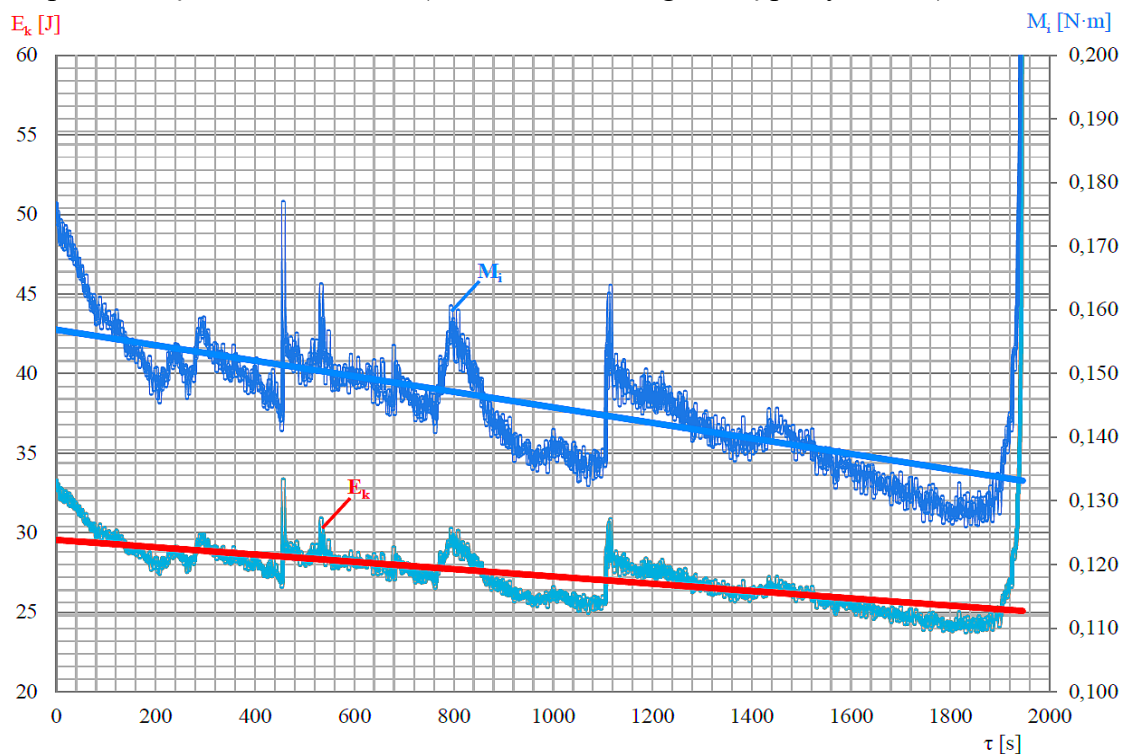
Rys. 4.29. Przebiegi zmian w czasie ugięcia środka masy badanego wału napędowego ( $y_0$ ), prędkości drgań giętnych ( $v_{y0}$ ) oraz wartości skutecznej amplitudy prędkości drgań giętnych ( $v_{y0RMS}$ )

zarejestrowanego sygnału, jak również wartość jego amplitudy (wartość szczytowa amplitudy lepiej charakteryzuje intensywność generowanych drgań). Masa wydzielonego odcinka wału  $m_w$  wynosi 0,028 kg (masa całego wału - 0,108 kg) – rys. 4.30. Po podstawieniu wartości liczbowych odpowiednich wielkości fizycznych do równania (4.25) otrzymano wartość całkowitej energii masy wydzielonego odcinka wału podczas ruchu poprzecznego wynoszącą  $0,22 \cdot 10^{-6}$  J dla jednego cyklu ruchu okresowego. W czasie jednej sekundy realizowanych jest 30 cykli ruchu poprzecznego wału, stąd dla jednej sekundy ilość energii wygenerowanych drgań giętnych wynosi  $6,6 \cdot 10^{-6}$  J.



Rys. 4.30. Badany wał napędowy: a) widok ogólny, b) wydzielony (rozpatrywany) odcinek wału

Biorąc pod uwagę wartość energii kinetycznej masy wydzielonego odcinka wału w ruchu obrotowym, która wynosiła w tym czasie (dla jednej sekundy) około 33 J (rys. 4.31.) ilość rozpraszanej energii użytecznej od drgań giętnych można uznać za znikomą. Natomiast dla pracy długotrwałej rzeczywistego układu mechanicznego, gdzie masy wałów napędowych wynoszą kilka ton, ma z pewnością istotne znaczenie (kilka kilodżuli na godzinę pracy układu).



Rys. 4.31. Przebiegi zmian przenoszonego momentu obrotowego ( $M_i$ ) oraz energii kinetycznej w ruchu obrotowym ( $E_k$ ) wydzielonego odcinka wału napędowego wraz z liniami trendu zmian wartości

### 4.2.3. Program badań eksperymentalnych

Ze względu na złożony charakter zjawisk i procesów zachodzących w obrotowym układzie mechanicznym poddanym utracie współosiowości, jak również ze względu na konieczność weryfikacji modelu matematycznego opisującego te zjawiska należy przeprowadzić badania eksperymentalne.

Przez eksperyment rozumie się badanie procesu zmęczenia mechanicznego wału, polegające na obserwacji jego degradacji na podstawie pomiarów wielkości fizycznych, umożliwiających wnioskowanie o jego właściwościach. Na podstawie zgromadzonych informacji opracowano model matematyczny będący opisem tego procesu za pomocą odpowiednich zmiennych stanu. Znajomość tego modelu umożliwia oszacowanie trwałości zmęczeniowej okrętowego wału napędowego w warunkach utraty wymaganej współosiowości.

Podstawowym celem badań było określenie jakościowych, z założoną dokładnością, związków między parametrami struktury linii wału a jego parametrami wyjściowymi. Założony zakres badań, a także wymagany poziom informacyjności i efektywności wskazuje na konieczność zastosowania teorii planowania doświadczeń [Mańczak, 1976; Polański, 1984].

Badania eksperymentalne podzielone zostały na trzy etapy. W pierwszym etapie przeprowadzono eksperyment „pilotażowy” mający na celu określenie bezpiecznego „pola” pracy maszyny zmęczeniowej tj. zakresu zmienności prędkości obrotowej wirowania wału oraz możliwych wymuszeń masą obciążającą. Ponadto określono poziomy sygnałów z przetworników zamontowanych na stanowisku badawczym oraz przydatność zastosowanej aparatury pomiarowej.

Dla zastosowanego materiału wału (stal konstrukcyjna C45), określonych wymiarów geometrycznych oraz możliwości stanowiska, minimalne obciążenie układu zostało zadane (wymuszone) masą równą 30 kg. Poniżej tej wartości, materiał wału w próbie giętno-obrotowej wykazywał nieograniczoną trwałość zmęczeniową i nie jest możliwe zarejestrowanie przebiegu procesu pękania. Natomiast maksymalne wymuszenie ograniczone jest statyczną odpornością materiału wału na zginanie. Dla górnej granicy obciążenia wartość masy obciążającej  $m_{obc}$  wynosi 40 kg.

Podobną zależność zaobserwowano analizując zakres zmienności prędkości obrotowej wirowania wału. W związku z koniecznością minimalizacji zakłóceń stabilności mechanicznej stanowiska badawczego ustalono znamionową prędkość obrotową jako  $n = 1500 \text{ min}^{-1}$ . Poniżej prędkości obrotowej  $n = 1200 \text{ min}^{-1}$  i powyżej  $1800 \text{ min}^{-1}$  bieg maszyny zmęczeniowej jest niestabilny, co wynika z niedostatecznego tłumienia drgań mechanicznych poprzez tłumiki olejowe – rys. 4.9.

W drugim etapie realizacji programu eksperymentalnego, przeprowadzono eliminacyjne badania statystyczne mające w zamierzeniu zbadanie istotności wpływu przyjętych wielkości wejściowych:  $m_{obc}$  i  $n$  na wielkości wyjściowe:  $D_W$ ,  $D_V$ ,  $D_{EA}$  i  $D_U$  opracowanego modelu fizycznego.

Badania zrealizowano w oparciu o randomizowany plan eksperymentu czynnego, który może być zastosowany przy ustalaniu wpływu postępującego procesu zużycia zmęczeniowego materiału konstrukcyjnego wału, wraz z realizacją kolejnych cykli okresowo zmieniających się naprężeń wymuszonych jego ugięciem, na analizowaną wielkość wyjściową, którą jest trwałość zmęczeniowa. W rozpatrywanym zagadnieniu zmęczeniowym przyjęto założenie, że jest ona zdefiniowana przez parametry energetyczne charakteryzujące działanie analizowanego wału napędowego, a wpływ na nie przyjętych wielkości wejściowych uzależniony jest od kolejności realizacji układów przyjętego planu realizacji eksperymentu. Z tego względu podstawą randomizacji planu eksperymentu jest losowa kolejność wykonywania doświadczeń, przy z góry ustalonych poziomach zmienności wielkości wejściowych [Korzyński, 2006].

Wartości wielkości wejściowych  $m_{obc}$  i  $n$  przyjęto na trzech poziomach zmienności gwarantujących wykonalność eksperymentu. W każdej serii pomiarowej wykonano pięć powtórzeń. Plan eksperymentu przedstawiono w tabeli 4.6.

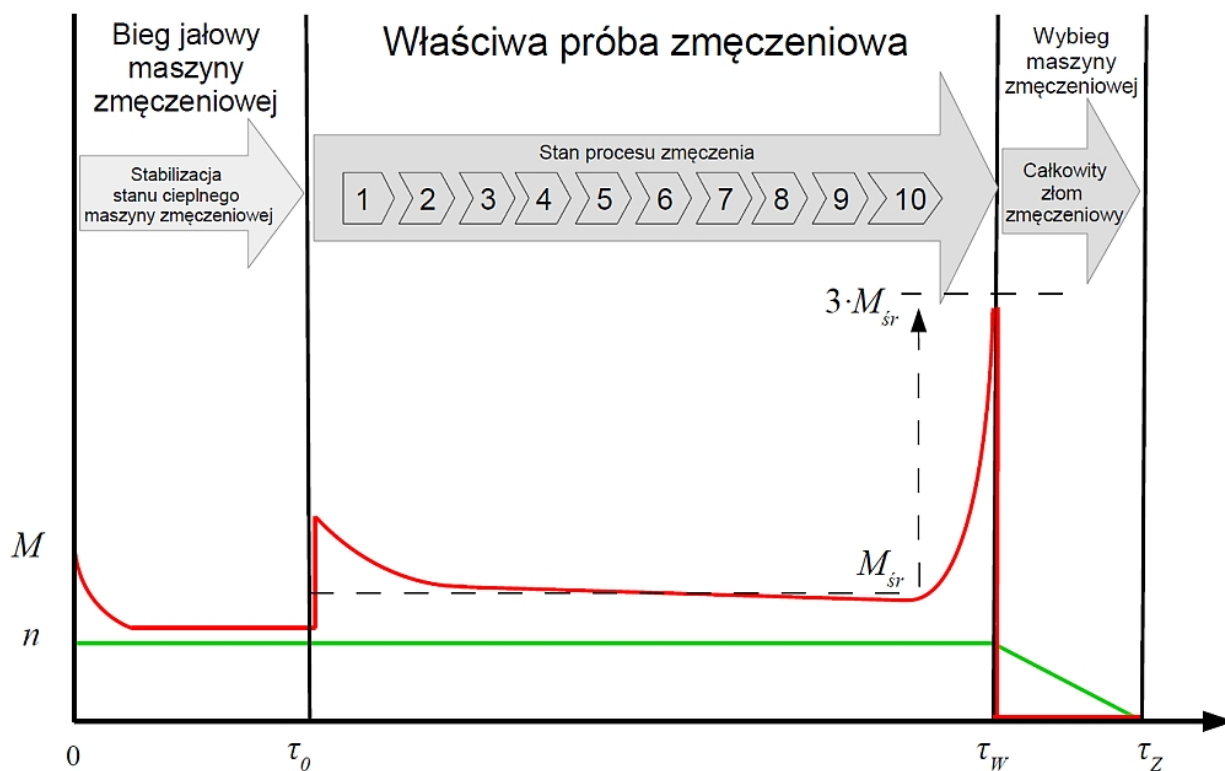
Przyjęte w planie eksperymentu wartości prędkości obrotowej wału  $n$  i masy obciążającej  $m_{obc}$  wynikają z obserwacji poczynionych podczas przeprowadzania badań pilotażowych, w wyniku których ustalono zakres zmienności zadawanych wielkości wymuszających proces zmęczenia.

Tab. 4.6. Plan eksperymentu eliminacyjnego

Lp.	Masa obciążająca $m_{obc}$ [kg]	Prędkość obrotowa wału $n$ [ $\text{min}^{-1}$ ]
1	40	1800
2	35	1800
3	30	1800
4	40	1500
5	35	1500
6	30	1500
7	40	1200
8	35	1200
9	30	1200

Każda próba zmęczeniowa, w poszczególnych trzech etapach badań eksperymentalnych była realizowana według jednakowego programu. Próbkę zmęczeniową zawsze rozpoczynał bieg jałowy maszyny zmęczeniowej tj. bez obciążania wału masą obciążającą  $m_{obc}$  (układ mechaniczny

maszyny był wyosiowany). Bieg jałowy trwający 600 sekund (od chwili 0 do  $\tau_0$  – rys 4.32.) zapewniał stabilizację stanu cieplnego maszyny zmęczeniowej (rozgrzewanie łożysk kulkowych i smaru). Właściwa próba zmęczeniowa (od chwili  $\tau_0$  do  $\tau_W$  – rys 4.32.) rozpoczynała się po opuszczeniu masy obciążającej  $m_{obc}$  i wywołaniu tym samym w całym przekroju wału zmiennych wahadłowo naprężeń od sił gnących. W oparciu o obserwowane zmiany momentu obrotowego w ostatnim etapie procesu zmęczenia, bezpośrednio poprzedzającego całkowite przerwanie ciągłości materiału wału ustalono, że pomiary energetyczne kończą się w chwili osiągnięcia wartości momentu obrotowego  $3 \cdot M_{sr}$  (rys 4.32.). Następnie silnik napędowy maszyny zmęczeniowej wyłączało w celu ochrony momentomierza przed uszkodzeniem wynikającym ze zmęczeniowego pęknięcia wału i gwałtownego opadnięcia mechanizmu obciążającego wał wraz z masą obciążającą  $m_{obc}$ . Wybieg maszyny zmęczeniowej (od chwili  $\tau_W$  do  $\tau_Z$  – rys 4.32.), trwający zwykle około 1 sekundy, pozwalał na łagodne rozwinięcie pęknięcia zmęczeniowego bez rozdzielania wału na dwie części.



Rys. 4.32. Przebieg czasowy próby zmęczeniowej:  $n$  – prędkość obrotowa,  $M$  – moment obrotowy,  $M_{sr}$  – średni moment obrotowy,  $\tau_0$  – czas trwania biegu jałowego maszyny zmęczeniowej,  $\tau_W$  – trwałość zmęczeniowa wału,  $\tau_Z$  – czas trwania wybiegu maszyny zmęczeniowej, 1 – inkubacja poślizgów w ziarnach niekorzystnie zorientowanych w stosunku do kierunku obciążenia, 2 – występowanie (wyraźnych) licznych poślizgów w pojedynczych ziarnach, 3 – powstawanie pasm poślizgów jako skupisk poślizgów w ziarnach, ekstruzje, intruzje, 4 – pełny rozwój i łączenie się pasm poślizgów w poszczególnych ziarnach, 5 – powstawanie krytycznych pasm poślizgów z występowaniem mikropęknięć, 6 – rozwój mikropęknięć, 7 – łączenie się mikropęknięć i powstawanie makropęknięć, rozwój do pełnego złomu wału napędowego, 8 – rozwój makropęknięć w strefie złomu zmęczeniowego, 9 – strefa przejściowa złomu zmęczeniowego, 10 – strefa resztowa

#### 4.2.4. Badania statystyczne

Założono, a priori, że wyniki pomiarów wszystkich parametrów kontrolnych charakteryzujących zmęczenie wału napędowego obarczone są błędami przypadkowymi, a na badany proces oddziałują różnego rodzaju zakłócenia, również o charakterze przypadkowym [Korzyński, 2006]. W związku z powyższym modeluje się je jako zmienne losowe o rozkładzie normalnym, o określonej wartości oczekiwanej i wariancji, jako miary rozproszenia przeprowadzonych pomiarów wokół wartości średniej. Zakłada się również, że wariancje danych statystycznych są równe, lub zbliżone co do wartości.

Dlatego też, do weryfikacji stawianych hipotez statystycznych o istotności wpływu czynników wymuszających zmęczenie wału napędowego oraz adekwatności równań regresji opisujących ten proces zastosowano parametryczne testy statystyczne dotyczące wariancji. Ponieważ są to testy z jednostronnym obszarem krytycznym<sup>13</sup> do weryfikacji stawianych hipotez zastosowano statystykę o rozkładzie  $F$  Fishera–Snedecora porównując każdorazowo obliczoną wartość statystyki testowej  $F_{obl}$  z wartością krytyczną (tablicową) rozkładu  $F_{kr}$ , obliczoną przy założonym poziomie istotności  $\alpha$ <sup>14</sup> i liczbie stopni swobody  $f_1$  oraz  $f_2$  [Korzyński, 2006].

W badaniach statystycznych procesu zmęczenia wału napędowego weryfikowano następujące hipotezy zerowe:

1. Dla badań eliminacyjnych –  $H_0$ : *Badane czynniki wejściowe (wymuszające)  $m_{obc}$  i  $n$  nie mają wpływu na działanie wału napędowego związanego z przemianą energii mechanicznej na sposób pracy mechanicznej –  $D_w$ , generowaniem drgań mechanicznych –  $D_v$ , generowaniem fal sprężystych emisji akustycznej –  $D_{EA}$ , oraz z przemianą energii mechanicznej na sposób ciepła –  $D_U$ .*
2. Dla badań identyfikacyjnych –  $H_0$ : *Przyjęty model matematycznych (równanie regresji) opisujący trwałość zmęczeniową wału napędowego jest adekwatny.*

Jeżeli wartość obliczeniowa statystyki testowej (empirycznej)  $F_{obl}$  jest większa lub równa od wartości krytycznej  $F_{kr}$  określonej z tablicy statystycznych dla zadanego poziomu istotności i liczby stopni swobody ( $F_{obl} > F_{kr}$ ) to sformułowane hipotezy zerowe należy odrzucić uznając, że (odpowiednio):

- Ad. 1. Wpływ rozpatrywanego czynnika wejściowego na działanie wału napędowego jest istotny.
- Ad. 2. Przyjęty model matematyczny jest nieadekwatny na zadanym poziomie istotności, w badanym zakresie zmienności wielkości wymuszającej.

<sup>13</sup> Należy stwierdzić czy jedna wariancja empiryczna nie jest w sposób istotny większa od drugiej.

<sup>14</sup> W badaniach maszynowych przyjmuje się zazwyczaj poziom istotności  $\alpha = 0,05$ , rzadziej  $\alpha = 0,01$ , lub inny.

W tym drugim przypadku istnieje możliwość popełnienia błędu statystycznego drugiego rodzaju tzn. przyjęcia hipotezy zerowej, gdy jest ona fałszywa. Aby tę możliwość wyeliminować należy bezpośrednio porównać wyniki (wartości średnie) uzyskane z pomiarów z wartościami obliczonymi wedle przyjętego modelu matematycznego, dla wszystkich określonych planem eksperymentu kombinacji wielkości wejściowych i na tej podstawie podjąć ostateczną decyzję o adekwatności modelu.

## **A. Badanie eliminacyjne – istotności wpływu parametrów wymuszających zmęczenie wału napędowego**

Cechą charakterystyczną materiałowych badań zmęczeniowych jest duży rozrzut otrzymywanych wyników poszczególnych prób spowodowany przede wszystkim niejednorodnością materiału wału oraz niedokładnością ich wykonania [Szała i Boroński, 2008]. Do podobnych wniosków można było dojść podczas realizacji własnych badań eksperymentalnych autora, podczas których zaobserwowany rozrzut czasu trwania (liczby cykli) poszczególnych prób zmęczeniowych sięgał nawet 50%. W związku z tym konieczne było opracowanie metody analizy wyników w ujęciu energetycznym, pozwalającym porównać wyniki prób dla różnych kombinacji zmiennych wejściowych i tym samym zbadać ich wpływ na obserwowane wielkości wyjściowe. Wynik każdej sekwencji pomiarowej składającej się z pięciu powtórzeń jest średnią arytmetyczną wartości działania danego układu. Uśrednianie redukuje liczbę wyników wymagających analizy z 45 do 9. Analizę niepewności pomiarowej przedstawiono w załączniku nr 1 do niniejszej rozprawy doktorskiej.

Weryfikację istotności wpływu wielkości wejściowych na wielkość wyjściową dokonano za pomocą parametrycznego testu F-Snedecora dla którego sformułowana zerowa hipoteza badawcza zakłada brak istotnego wpływu dwóch ustalonych czynników wejściowych na cztery rozpatrywane wielkości wyjściowe [Korzyński, 2006]. Matematyczne opracowanie wyników badań, realizowanych według planu statycznego blokowego randomizowanego polega na obliczeniu wartości współczynników  $F_{mabc}$  i  $F_n$  dla każdego czynnika wejściowego. Po wykonaniu tych obliczeń porównuje się otrzymane wartości współczynników z wartością krytyczną określoną na podstawie tablic statystycznych wartości krytycznych testu  $F$  Fishera–Snedecora, dla przyjętego poziomu istotności  $\alpha$  i liczby stopni swobody  $f_r$ . Przy założonym poziomie istotności  $\alpha = 0,05$  i liczbach stopni swobody  $f_1 = 2$ ,  $f_2 = 4$  wartość krytyczna rozkładu  $F$  wynosi  $F_{kr} = 6,9443$ . Wpływ rozpatrywanych wielkości wejściowych na wielkości wyjściowe uznaje się za istotny, gdy obliczona wartość testowa danego współczynnika  $F_{mabc}$  i  $F_n$  jest większa lub równa wartości krytycznej.



Zgodnie z przyjętym planem eksperymentu oraz wytypowanym dla określonego modelu fizycznego zbiorem zmiennych dokonano weryfikacji istotności wpływu wielkości wejściowych na analizowane wielkości wyjściowe. Wyniki testów statystycznych przedstawiono osobno dla każdej formy działania charakteryzującej potencjał źródła energii oraz zestawiono zbiorczo w tabeli 4.11.

### ***Działanie wału napędowego jako rezultat przemiany energii mechanicznej na sposób pracy***

W wyniku realizacji eksperymentu wyznaczono działanie wału napędowego związane z przekształceniem energii mechanicznej i związanym z nim wykonywaniem pracy wału napędowego w ruchu obrotowym –  $D_w$ . Jednocześnie z wartością przenoszonego momentu obrotowego rejestrowano prędkość obrotową wału. Dzięki temu możliwe było obliczenie wartości chwilowej pracy w ruchu obrotowym, na wymuszanie procesu zmęczenia. Uzyskany przebieg zmienności pracy, będącej formą przemiany tej energii jako funkcji czasu posłużył do wyznaczenia, poprzez całkowanie numeryczne metodą trapezów, działania dla każdej próby. Uśrednione wartości działania układu związane z przekształceniem energii mechanicznej na sposób pracy wału napędowego w ruchu obrotowym, dla różnych kombinacji wielkości wejściowych przedstawiono w tabeli 4.7.

Tab. 4.7. Wartości działania wału napędowego związane z wykonywaniem pracy w ruchu obrotowym,  $D_w$  [J·s]

$m_{obc}$ [kg]	$n$ [min <sup>-1</sup> ]		
	1200	1500	1800
30	306946,69	260594,36	205767,71
35	152235,22	109525,1	128929,16
40	98334,2	45447,12	51010,87

Obliczone współczynniki dla wielkości wejściowych prędkości obrotowej i masy obciążającej wynoszą, odpowiednio:  $F_n = 5,3081$  i  $F_{m_{obc}} = 54,5366$ . Wobec tego, że wartość współczynnika  $F_n$  jest mniejsza od krytycznego ( $F_{kr} = 6,9443$ ) można przyjąć, że nie ma istotnego wpływu zmiennej wejściowej, którą jest prędkość obrotowa wału napędowego na działanie układu związane z wykonywaniem pracy mechanicznej w ruchu obrotowym.

### ***Działanie wału napędowego jako rezultat przemiany energii mechanicznej na sposób ciepła***

Działanie wału napędowego związane z wydzielaniem ciepła  $D_U$ , polegało na analizie jakościowej i ilościowej obrazów termograficznych zarejestrowanych podczas jego cyklicznego obciążania. Zarchiwizowane w ten sposób (z interwałem 100 s) termogramy posłużyły do wyznaczania chwilowych wartości energii wewnętrznej wydzielonego odcinka wału, której zmiany

były rezultatem przemiany energii mechanicznej na sposób ciepła. Ponieważ największy z przyrostów temperatury wału napędowego zarejestrowanych w trakcie trwania wszystkich testów wynosił  $\Delta T = 45$  K, przyjęto wartość ciepła właściwego jego materiału konstrukcyjnego jako wartość niezmienną dla każdej sekwencji pomiarowej planu eksperymentu, równą  $c_m = 470$  J/kg·K. Masa wydzielonego odcinka wału wynosiła  $m_p = 0,028$  kg. Uzyskany przebieg zmian wartości jego energii wewnętrznej, w czasie trwania próby zmęczeniowej umożliwił, poprzez całkowanie numeryczne, wyznaczenie wartości działania wału napędowego związanego z przemianą energii mechanicznej na sposób ciepła. Uśrednione wartości działania wału napędowego związane z wydzielaniem ciepła przedstawiono w tabeli 4.8.

Tab. 4.8. Wartości działania wału napędowego związane z wydzielaniem ciepła,  $D_U$  [J·s]

$m_{obc}$ [kg]	$n$ [min <sup>-1</sup> ]		
	1200	1500	1800
30	43662499,46	42843494,45	38502003,54
35	25576545,13	24671248,06	21349759,43
40	17481255,6	8266451,78	8019399,83

Obliczone współczynniki dla wielkości wejściowych – prędkości obrotowej i masy obciążającej wynoszą, odpowiednio:  $F_n=5,0334$  i  $F_{m_{obc}}= 118,0695$ . W tym przypadku, podobnie jak z działaniem układu związanym z przemianą energii mechanicznej na sposób pracy, także stwierdzono brak istotnego wpływu prędkości obrotowej wału na działanie wału napędowego związane z wydzielaniem ciepła.

### ***Działanie wału napędowego odwzorowane w procesie drganiowym***

Działanie wału napędowego związane z generowaniem drgań mechanicznych  $D_V$ , obliczono na podstawie zarejestrowanych przebiegów ugięcia geometrycznego środka wału, które poddano różniczkowaniu numerycznemu dla wyznaczenia prędkości drgań poprzecznych. Następnie, wyznaczono wartość skuteczną prędkości drgań (uśrednianie kwadratowe), co jedną sekundę czasu trwania sekwencji pomiarowej planu eksperymentu. Ilość rozpraszanej energii kinetycznej w ruchu obrotowym wału napędowego w formie drgań poprzecznych jest zawsze funkcją kwadratu wartości skutecznej prędkości tychże drgań [Korczewski, 2017b]. W związku z powyższym, dla każdego jednosekundowego okresu wyznaczono z iloczynu masy i kwadratu wartości skutecznej prędkości drgań ilość energii rozpraszanej w formie drgań mechanicznych zgodnie z zależnością (4.24). Uzyskane w ten sposób przebiegi energii drgań poprzecznych wału napędowego poddano całkowaniu numerycznemu (jak w poprzednich przypadkach przemiany energii) dla wyznaczenia



działania wału napędowego związanego z generowaniem drgań poprzecznych. Uśrednione wartości działania  $D_V$  dla ustalonych wielkości wyjściowych przedstawiono w tabeli 4.9.

Tab. 4.9. Wartości działania wału napędowego związane z generowaniem drgań poprzecznych,  $D_V$  [J·s]

$m_{obc}$ [kg]	$n$ [min <sup>-1</sup> ]		
	1200	1500	1800
30	0,079332578	0,047725485	0,075701043
35	0,062292588	0,0041851675	0,018446676
40	0,020791802	0,01073448	0,005595129

Obliczone współczynniki dla wielkości wejściowych prędkości obrotowej i masy obciążającej wynoszą, odpowiednio:  $F_n = 3,9590$  i  $F_{m_{obc}} = 11,3140$ . Również w tym przypadku, podobnie jak w poprzednich, stwierdzono brak istotności wpływu prędkości obrotowej wału napędowego na działanie wału związane z generowaniem drgań poprzecznych.

### ***Działanie wału napędowego odwzorowane w emisji akustycznej***

Trwałość zmęczeniową wału napędowego można również scharakteryzować działaniem wału związanym z generowaniem fal sprężystych emisji akustycznej –  $D_{EA}$ . Energia mechaniczna (kinetyczna) rozpraszana w postaci fal sprężystych emisji akustycznej jest w aparaturze AMSY-5 wyrażana w postaci jednostek arbitralnych (tzw. jednostka eu), przyjętych przez producenta aparatury [VALLEN Systeme GmbH, 2011]. W związku z koniecznością opracowania modelu nie tylko jakościowego, ale również ilościowego koniecznym było wyznaczenia rzeczywistej ilości rozpraszanej energii w postaci fal sprężystych emisji akustycznej. Do kalibracji torów pomiarowych czujników emisji akustycznej użyto metody, w której do wyzwolenia fali sprężystej w materiale użyto spadającej kulki stalowej [Malecki, Ranachowski, 2011]. Metoda ta pozwala na wyznaczenie tej części energii spadającej kulki, która ulega przekształceniu w energię sprężystą materiału, na którą kulka spada. Energia odkształcenia sprężystego jest zamieniana całkowicie na energię fal sprężystych. W eksperymencie pomocniczym kulkę o masie 0,00105 kg upuszczano z trzech wysokości 10, 20 i 30 mm na zahartowaną płytkę ze stali gatunku NC10. Różnice pomiędzy wysokością upadku a wysokością odbicia posłużyły do wyznaczenia ilości energii potencjalnej zamienionej na energię fal sprężystych. Relacja wysokości upuszczania kulki i rejestrowanej energii ma w tym zakresie charakter liniowy, dlatego przyjęto do kalibracji jedną wartość korekcyjną równą:  $1eu = 0,00000036916$  J. Uśrednione wartości działania wału napędowego związanego z generowaniem fal sprężystych emisji akustycznej przedstawiono w tabeli 4.10.

Tab. 4.10. Wartości działania wału napędowego związane z generowaniem fal sprężystych emisji akustycznej,  $D_{EA}$  [J·s]

$m_{obc}$ [kg]	$n$ [min <sup>-1</sup> ]		
	1200	1500	1800
30	0,0107207904	0,0393590177	0,0247581099
35	0,0038553507	0,0147507758	0,0118168544
40	0,0023520564	0,0012492075	0,0035523067

Obliczone współczynniki dla wielkości wejściowych prędkości obrotowej i masy obciążającej wynoszą  $F_n = 2,2030$  i  $F_{m_{obc}} = 6,9561$ . W tym przypadku także stwierdzono brak istotności wpływu prędkości obrotowej wału napędowego na działanie wału napędowego związane z generowaniem fal sprężystych emisji akustycznej.

Przy założonym dla badań eliminacyjnych poziomie istotności  $\alpha = 0,05$  i liczbach stopni swobody  $f_1 = 2$ ,  $f_2 = 4$  tablicowa wartość krytyczna rozkładu  $F$  wynosi  $F_{kr} = 6,9443$ . Wpływ wielkości wejściowej uważa się za istotny na działanie wału napędowego jeżeli  $F_{kr} > F_n, F_{m_{obc}}$ . Obliczone statystyki  $F$  dwóch czynników wymuszających  $n$  i  $m_{obc}$  dla działania wału napędowego związanego z przemianą energii mechanicznej na sposób pracy mechanicznej –  $D_W$ , generowaniem drgań mechanicznych –  $D_V$ , generowaniem fal sprężystych emisji akustycznej –  $D_{EA}$ , oraz z przemianą energii mechanicznej na sposób ciepła –  $D_U$  zestawiono w tabeli 4.11. Kolorem czerwonym oznaczono wartości statystyk, które są niższe od wartości krytycznej  $F_{kr}$  (czynnik wejściowy nie ma istotnego wpływu na wartość działania wału napędowego) natomiast kolorem zielonym oznaczono te wartości dla których czynnik wejściowy jest istotny ( $F_{kr} > F_n, F_{m_{obc}}$ ).

Tab. 4.11. Obliczone statystyki  $F$  dla wielkości wejściowych  $n$  i  $m_{obc}$  oraz poszczególnych rodzajów działania wału napędowego.

Rodzaj działania	$D_W$	$D_U$	$D_V$	$D_{EA}$
Statystyka $F$				
$F_n$	5,3081	5,0334	3,9590	2,2030
$F_{m_{obc}}$	54,5366	118,0695	11,3140	6,9561

Z powyższego zestawienia wynika, że dla wszystkich czterech rozpatrywanych rodzajów działania wału napędowego należy odrzucić hipotezy zerowe zakładające brak istotnego wpływu masy obciążającej  $m_{obc}$  na uzyskiwane wartości działania. W związku z tym w badaniach identyfikacyjnych dla określenia opisu funkcyjnego trwałości zmęczeniowej wału napędowego brana będzie tylko jedna wielość wejściowa, uznana za istotną czyli  $m_{obc}$ .

## B. Badanie identyfikacyjne – adekwatności funkcji matematycznych opisujących proces zmęczenia wału napędowego

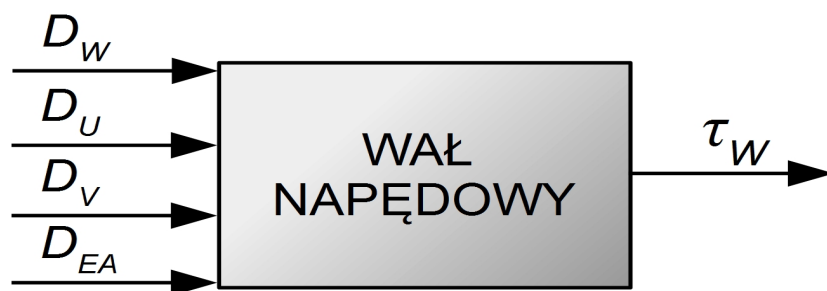
W badaniach identyfikacyjnych, wobec potwierdzonego eksperymentalnie braku istotności wpływu zmiennej wejściowej  $n$  związanej z prędkością obrotową wirowania wału napędowego, co zostało wykazane statystycznie w poprzednim podrozdziale, przy poszukiwaniu funkcji matematycznej opisującej proces zmęczenia materiału wału w aspekcie jego trwałości uwzględniono tylko jedną, istotną wielkość wymuszającą –  $m_{obc}$ .

W tym celu przeprowadzono eksperyment identyfikacyjny w oparciu o statyczny zdeterminowany kompletny plan eksperymentu. W planie tym, po odrzuceniu jednego z dwóch czynników wejściowych, dla ustalonego wcześniej (dla eksperymentu eliminacyjnego) zakresu zmienności zadawanej wielkości wejściowej  $m_{obc}$ . Przyjęto jej wartości na sześciu poziomach zmienności przy utrzymaniu niezmienniej wartości prędkości obrotowej wału napędowego. W każdej serii pomiarowej wykonano pięć powtórzeń. Plan eksperymentu identyfikacyjnego przedstawiono w tabeli 4.12.

Tab. 4.12. Plan eksperymentu identyfikacyjnego

Lp.	Masa obciążająca $m_{obc}$ [kg]	Prędkość obrotowa wału $n$ [min <sup>-1</sup> ]
1	30	1500
2	32	1500
3	34	1500
4	36	1500
5	38	1500
6	40	1500

Celem badań identyfikacyjnych było znalezienie funkcji matematycznej opisującej trwałość zmęczeniową wału napędowego  $\tau_w$  w zależności od zarejestrowanych wartości wielkości wejściowych, związanych z działaniem obrotowego układu mechanicznego:  $D_w$ ,  $D_v$ ,  $D_{EA}$  i  $D_U$ . Zakładając zarejestrowane wartości poszczególnych form działania, jako wymuszenie oddziałujące na wał napędowy, model fizyczny procesu jego zmęczenia można przedstawić za pomocą schematu zaprezentowanego na rys. 4.33.



Rys. 4.33. Model fizyczny procesu zmęczenia wału napędowego w obrotowym układzie mechanicznym opracowany w celu wyznaczenia jego trwałości:  $D_W$  – działanie wału napędowego związane z przemianą energii mechanicznej na sposób pracy w ruchu obrotowym,  $D_U$  – działanie wału napędowego związane z przemianą energii mechanicznej na sposób ciepła,  $D_V$  – działanie wału napędowego związane z generowaniem drgań mechanicznych,  $D_{EA}$  – działanie wału napędowego związane z generowaniem fal sprężystych emisji akustycznej,  $\tau_W$  – trwałość zmęczeniowa wału

Zgodnie z przyjętym, zdeterminowanym planem eksperymentu oraz wytypowanym dla określonego modelu fizycznego zbiorem zmiennych wejściowych dokonano analizy ich wpływu na osiąganą trwałość zmęczeniową wału napędowego. Wyniki badań procesu zmęczenia mechanicznego materiału wału, po przeprowadzeniu wszystkich sekwencji pomiarowych założonych w planie eksperymentu przedstawiono w tabeli 4.13.

Tab. 4.13. Wyniki badań identyfikacyjnych procesu zmęczenia mechanicznego wału napędowego

$m_{obc}$ [kg]	$D_W$ [J·s]	$D_U$ [J·s]	$D_V$ [J·s]	$D_{EA}$ [J·s]	$\tau_{WB}$ [s]
30	291346,55	35266340,61	0,0384246985	0,0173357223	8718,2
32	178805,61	21834544,55	0,0230637478	0,0103592349	5348,8
34	176183,58	17743015,47	0,0111995666	0,0099088916	4258,2
36	87072,51	8759567,72	0,0017638663	0,0021168122	2086,2
38	82348,8	7738826,67	0,0014990038	0,0012074342	1828,6
40	61899,53	5942113,49	0,0007773986	0,0014789007	1372,4

Wynik każdej serii pomiarowej składającej się z pięciu powtórzeń jest średnią arytmetyczną wartości działania rozpatrywanego układu mechanicznego oraz jego trwałości zmęczeniowej  $\tau_{WB}$ , wyrażanej w sekundach.

Końcowym rezultatem badań eksperymentalnych wykonanych na modelu fizycznym obiektu rzeczywistego (wykonanego w skali) jest funkcja opisująca określającą trwałość wału napędowego, która w ogólnej postaci przedstawia się następująco:

$$\tau_W = f(D_W, D_U, D_V, D_{EA}) \quad (4.26)$$

W celu wyznaczenia funkcji trwałości wału posłużono się metodą analizy regresji wielorakiej [Maddala, 2006]. Celem regresji wielorakiej jest ilościowe zdefiniowanie związków pomiędzy wieloma zmiennymi niezależnymi, objaśniającymi, w rozpatrywanym zagadnieniu były to zmienne charakteryzujące działanie wału napędowego:  $D_W$ ,  $D_U$ ,  $D_V$ ,  $D_{EA}$ , a zmienną zależną, objaśnianą, jego trwałością zmęczeniową –  $\tau_w$ . Dla oceny wpływu czynników wejściowych na trwałość zmęczeniową wału napędowego (przy sześciu poziomach zmienności) funkcja obiektu badań przyjmuje postać liniową, którą dla rozpatrywanego przypadku można zapisać w następujący sposób:

$$\tau_{w_i} = \alpha_0 + \alpha_1 D_{W_i} + \alpha_2 D_{U_i} + \alpha_3 D_{V_i} + \alpha_4 D_{EA_i} + \varepsilon_i \quad (4.27)$$

gdzie:

$\alpha_0 \div \alpha_4$  – estymowane parametry modelu,

$i$  – liczba poziomów zmienności czynników wejściowych,

$\varepsilon$  – składnik losowy.

W postaci macierzowej funkcja ta jest określona następującym wzorem:

$$T_w = D \alpha + \varepsilon \quad (4.28)$$

gdzie:

$$T_w = \begin{bmatrix} \tau_{w1} \\ \tau_{w2} \\ \tau_{w3} \\ \tau_{w4} \\ \tau_{w5} \\ \tau_{w6} \end{bmatrix} \quad D = \begin{bmatrix} 1 & D_{W1} & D_{W2} & \dots & D_{W6} \\ 1 & D_{U1} & D_{U2} & \dots & D_{U6} \\ 1 & D_{V1} & D_{V2} & \dots & D_{V6} \\ 1 & D_{EA1} & D_{EA2} & \dots & D_{EA6} \end{bmatrix} \quad \alpha = \begin{bmatrix} \alpha_0 \\ \alpha_1 \\ \alpha_2 \\ \alpha_3 \\ \alpha_4 \end{bmatrix} \quad \varepsilon = \begin{bmatrix} \varepsilon_1 \\ \varepsilon_2 \\ \varepsilon_3 \\ \varepsilon_4 \\ \varepsilon_5 \\ \varepsilon_6 \end{bmatrix}$$

Do wyznaczenia parametrów funkcji opisującej zastosowano program komputerowy GRETL szeroko stosowany w ekonometrii [Kufel, 2013]. Wbudowane w program algorytmy obliczeniowe pozwalają w szybki sposób opracować modele ekonometryczne, z wykorzystaniem wielu metod aproksymacji danych pomiarowych. Z uwagi na fakt, że program eksperymentu identyfikacyjnego posiadał tylko sześć poziomów zmienności oraz otrzymane wyniki charakteryzują się liniowym przebiegiem, do estymacji parametrów liniowego modelu wykorzystano metodę najmniejszej sumy kwadratów. W wyniku analizy wielu modeli matematycznych przy pomocy programu GRETL wybrano ten, który najlepiej, w sposób statystyczny (o najwyższym współczynniku determinacji  $R^2$ ), opisuje trwałość zmęczeniową wału napędowego poddanego procesowi zmęczenia mechanicznego. Po uwzględnieniu danych

pomiarowych zestawionych w tabeli 4.12. przyjęta funkcja opisująca trwałość zmęczeniową wału napędowego otrzymuje następującą postać:

$$\tau_w = -136,172 - 0,00155504 \cdot D_w + 0,000273696 \cdot D_U - 1116,11 \cdot D_V - 17602,4 \cdot D_{EA} \quad (4.29)$$

Ocenę stopnia dopasowania modelu do danych empirycznych wyraża współczynnik determinacji, który dla tego modelu wynosi  $R^2 = 0,999998$ . Funkcja  $F$  Fishera–Snedecora dla przyjętego modelu wynosi  $F = 140576,7$ . Natomiast krytyczna wartość współczynnika statystyki dla stopni swobody modelu równych  $f_1 = 4$  i  $f_2 = 1$  wynosi  $F_{kr} = 224,583$  [Osińska, 2007]. Ponieważ  $F > F_{kr}$  to statystyka znajduje się w obszarze krytycznym rozkładu, zatem należy odrzucić hipotezę zerową  $H_0$  na rzecz hipotezy alternatywnej  $H_1$ . Stwierdza się zatem, że co najmniej jeden z parametrów strukturalnych modelu trwałości wału istotnie różni się od zera, a co za tym idzie, co najmniej jedna zmienna objaśniająca istotnie wpływa na zmienną objaśnianą  $\tau_w$ . Przyjęcie modelu uznanego za nieadekwatny stwarza możliwość popełnienia błędu drugiego rodzaju. Błędu takiego jednak nie popełniono przyjmując model jako adekwatny co udowodniono w tabeli 4.14, w której porównano trwałości wału napędowego uzyskanej z badań identyfikacyjnych z trwałością wyznaczoną za pomocą modelu matematycznego (4.29) oraz metrykę odniesieniową.

W celu przeprowadzania analizy porównawczej funkcji trwałości wału z wynikami uzyskanymi z badań eksperymentalnych posłużono się tzw. metryką odniesieniową zdefiniowaną zależnością (4.30), której bezwymiarowa wartość stanowi wskaźnik porównawczy dla wszystkich opracowanych modeli trwałości [Korczewski, 2017b]. Najniższa wartość metryki wskazuje model trwałości wału napędowego, który najlepiej opisuje (w sensie ilościowym) trwałość zmęczeniową.

$$\delta T = \sqrt{\sum_{i=1}^6 \left( \frac{\tau_{WB} - \tau_w}{\tau_{WB}} \right)^2} \cdot 100 \% \quad (4.30)$$

Tab. 4.14. Porównanie trwałości wału napędowego wyznaczonej za pomocą badań eksperymentalnych i modelu matematycznego wykorzystującego wszystkie rodzaje działania

$D_w$ [J·s]	$D_U$ [J·s]	$D_V$ [J·s]	$D_{EA}$ [J·s]	$\tau_{WB}$ (badania) [s]	$\tau_w$ (model) [s]	Reszty modelu $\tau_{WB} - \tau_w$ [s]	Metryka odniesieniowa $\delta T$ [%]
291346,55	35266340,61	0,0384246985	0,0173357223	8718,2	8715,0	3,2	0,43
178805,61	21834544,55	0,0230637478	0,0103592349	5348,8	5353,7	-4,9	
176183,58	17743015,47	0,0111995666	0,0099088916	4258,2	4259,1	-0,9	
87072,51	8759567,72	0,0017638663	0,0021168122	2086,2	2086,7	-0,5	
82348,8	7738826,67	0,0014990038	0,0012074342	1828,6	1830,9	-2,3	
61899,53	5942113,49	0,0007773986	0,0014789007	1372,4	1367,0	5,4	



### *Dobór zmiennych do modelu trwałości wału napędowego*

Do oceny istotności poszczególnych czynników wejściowych modelu trwałości wału napędowego zastosowano, a posteriori, ekonometryczną metodę wskaźników pojemności informacyjnej, tzw. metodę Hellwiga [Jajuga, 2002; Osińska, 2007; Kopiński i Porębski, 2014]. Metoda ta polegała na wyborze takich czynników wejściowych  $D_W$ ,  $D_U$ ,  $D_V$ ,  $D_{EA}$ , które są silnie skorelowane z czynnikiem wyjściowym  $\tau_w$ , a jednocześnie słabo skorelowane pomiędzy sobą [Dziechciarz, 2003]. W tym celu wyznaczono, również za pomocą programu GRETL wektor współczynników korelacji  $R_0$  pomiędzy czynnikiem wyjściowym, a wszystkimi czynnikami wyjściowymi oraz macierz współczynników korelacji  $R$  między czynnikami wejściowymi. Mają one następującą postać:

$$R_0 = \begin{bmatrix} 0,9925 \\ 0,9999 \\ 0,9902 \\ 0,9846 \end{bmatrix} \quad R = \begin{bmatrix} 1 & 0,9936 & 0,9673 & 0,9920 \\ 0,9936 & 1 & 0,9892 & 0,9863 \\ 0,9673 & 0,9892 & 1 & 0,9638 \\ 0,9920 & 0,9863 & 0,9638 & 1 \end{bmatrix}$$

Następnie dla wszystkich możliwych kombinacji zmiennych wejściowych dla modelu oblicza się indywidualne  $h$  oraz integralne  $H$  wskaźniki pojemności informacyjnej. Ogólną liczbę kombinacji możliwych do utworzenia z rozpatrywanych czynników wejściowych określa się za pomocą następującej zależności [Osińska, 2007]:

$$L = 2^m - 1 \quad (4.31)$$

gdzie:

$m$  – liczba czynników wejściowych modelu ( $m = 4$ )

Natomiast indywidualny wskaźnik pojemności informacyjnej dla pojedynczej kombinacji  $h_{lj}$  wyznacza się za pomocą następującej zależności [Osińska, 2007]:

$$h_{lj} = \frac{r_j^2}{1 + \sum_{\substack{i=1 \\ i \neq j}}^{m_l} |r_{ij}|} \quad (4.32)$$

gdzie:  $r_j$  – współczynnik korelacji  $j$ -tego czynnika wejściowego z czynnikiem wyjściowym,

$l$  – numer kombinacji (od 1 do 15),

$j$  – numer zmiennej w kombinacji,

$m_l$  – liczba zmiennych w rozpatrywanej  $l$ -tej kombinacji.

Integralny wskaźnik pojemności informacyjnej kombinacji potencjalnych czynników wejściowych  $H_l$  oblicza się jako sumę indywidualnych wskaźników pojemności informacyjnej występujących w danej kombinacji (ze zbioru 15 kombinacji) według następującego wzoru [Osińska, 2007]:

$$H_l = \sum_{j=1}^{m_l} h_{lj} \quad (4.33)$$

W tabeli 4.15. zestawiono wartości indywidualnych oraz integralnych wskaźników pojemności informacyjnej wyznaczone metodą Hellwiga dla przedmiotowego modelu trwałości zmęczeniowej wału napędowego.

Tab. 4.15. Indywidualne oraz integralne wskaźniki pojemności informacyjnej dla wszystkich możliwych kombinacji czynników wejściowych

Numer kombinacji	Kombinacja czynników wejściowych	Kombinacje indywidualnego wskaźnika pojemności informacyjnej	$h [-]$	Integralny wskaźnik pojemności informacyjnej	$H [-]$
1	$D_W$	$h_{11}$	0,98505625	$H_1$	0,98505625
2	$D_U$	$h_{22}$	0,99980001	$H_2$	0,99980001
3	$D_V$	$h_{33}$	0,98049604	$H_3$	0,98049604
4	$D_{EA}$	$h_{44}$	0,96943716	$H_4$	0,96943716
5	$D_W, D_U$	$h_{51}$	0,4941092747	$H_5$	0,9956140951
		$h_{52}$	0,5015048204		
6	$D_W, D_V$	$h_{61}$	0,5007148122	$H_6$	0,99911162
		$h_{63}$	0,4983968078		
7	$D_W, D_{EA}$	$h_{71}$	0,4945061496	$H_7$	0,9811713906
		$h_{74}$	0,486665241		
8	$D_U, D_V$	$h_{82}$	0,5026141213	$H_8$	0,9955238538
		$h_{83}$	0,4929097326		
9	$D_U, D_{EA}$	$h_{92}$	0,5033479384	$H_9$	0,9914097417
		$h_{94}$	0,4880618034		
10	$D_V, D_{EA}$	$h_{10\ 3}$	0,4992850799	$H_{10}$	0,9929387921
		$h_{10\ 4}$	0,4936537122		
11	$D_W, D_U, D_V$	$h_{11\ 1}$	0,3326881185	$H_{11}$	0,9983080824
		$h_{11\ 2}$	0,3339791589		
		$h_{11\ 3}$	0,331640805		
12	$D_W, D_U, D_{EA}$	$h_{12\ 1}$	0,3299357751	$H_{12}$	0,9909505642
		$h_{12\ 2}$	0,3355146179		
		$h_{12\ 4}$	0,3255001712		
13	$D_W, D_V, D_{EA}$	$h_{13\ 1}$	0,3328679924	$H_{13}$	0,9953606215
		$h_{13\ 3}$	0,334514701		
		$h_{13\ 4}$	0,3279779281		
14	$D_U, D_V, D_{EA}$	$h_{14\ 2}$	0,3360107579	$H_{14}$	0,996656262
		$h_{13\ 3}$	0,3320338774		
		$h_{14\ 4}$	0,3286116267		
15	$D_W, D_U, D_V, D_{EA}$	$h_{15\ 1}$	0,2491983733	$H_{15}$	0,9971206387
		$h_{15\ 2}$	0,2518958983		
		$h_{15\ 3}$	0,2501073999		
		$h_{15\ 4}$	0,245918967		

Z obliczonych wartości integralnych wskaźników pojemności informacyjnej wytypowano trzy kombinacje czynników wejściowych o najwyższych wartościach i w oparciu o nie opracowano uproszczone modele trwałości zmęczeniowej wału napędowego, również metodą najmniejszej sumy kwadratów:

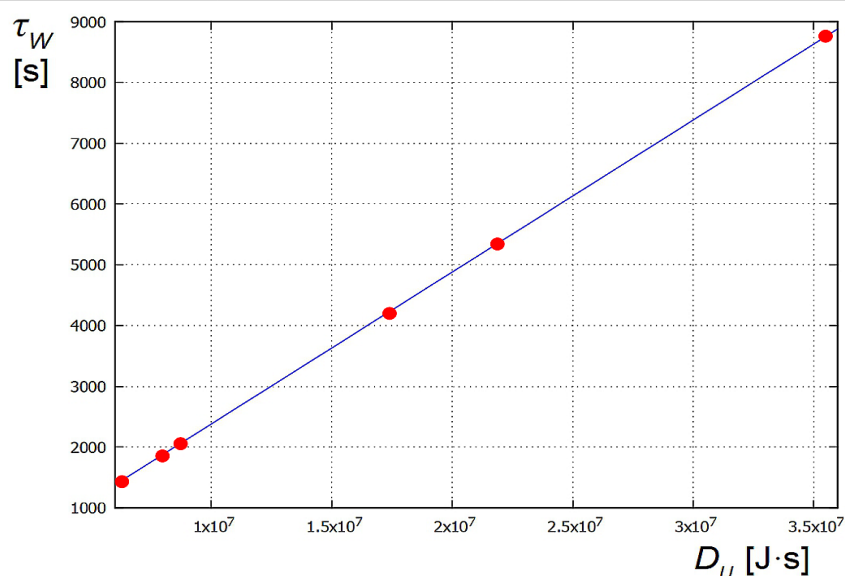
- model z wykorzystaniem wyłącznie działania wału napędowego związanego z przemianą energii mechanicznej na sposób ciepła –  $D_U$ :

$$\tau_w = -119,946 + 0,000250113 \cdot D_U \quad (4.34)$$

uzyskując współczynnik determinacji  $R^2 = 0,999889$ . Porównanie trwałości zmęczeniowej wału napędowego uzyskanej z badań identyfikacyjnych z trwałością wyznaczoną za pomocą powyższego modelu matematycznego oraz metrykę odniesieniową zestawiono w tabeli 4.16., natomiast jego graficzną interpretację przedstawiono na rys. 4.34.

Tab. 4.16. Porównanie trwałości zmęczeniowej wału napędowego wyznaczonej za pomocą badań eksperymentalnych i modelu matematycznego wykorzystującego działanie wału napędowego związanego z przemianą energii mechanicznej na sposób ciepła

$D_U$ [J·s]	$\tau_{WB}$ (badania) [s]	$\tau_w$ (model) [s]	Reszty modelu $\tau_{WB} - \tau_w$ [s]	Metryka odniesieniowa $\delta T$ [%]
35266340,61	8718,2	8700,6	17,6	1,81
21834544,55	5348,8	5341,2	7,6	
17743015,47	4258,2	4317,8	-59,6	
8759567,72	2086,2	2070,9	15,3	
7738826,67	1828,6	1815,6	13,0	
5942113,49	1372,4	1366,3	6,1	



Rys. 4.34. Graficzna interpretacja modelu trwałości zmęczeniowej wału napędowego.  $D_U$  – działanie układu związane z przemianą energii mechanicznej na sposób ciepła,  $\tau_w$  – trwałość zmęczeniowa wału. Punktami oznaczono wyniki badań identyfikacyjnych

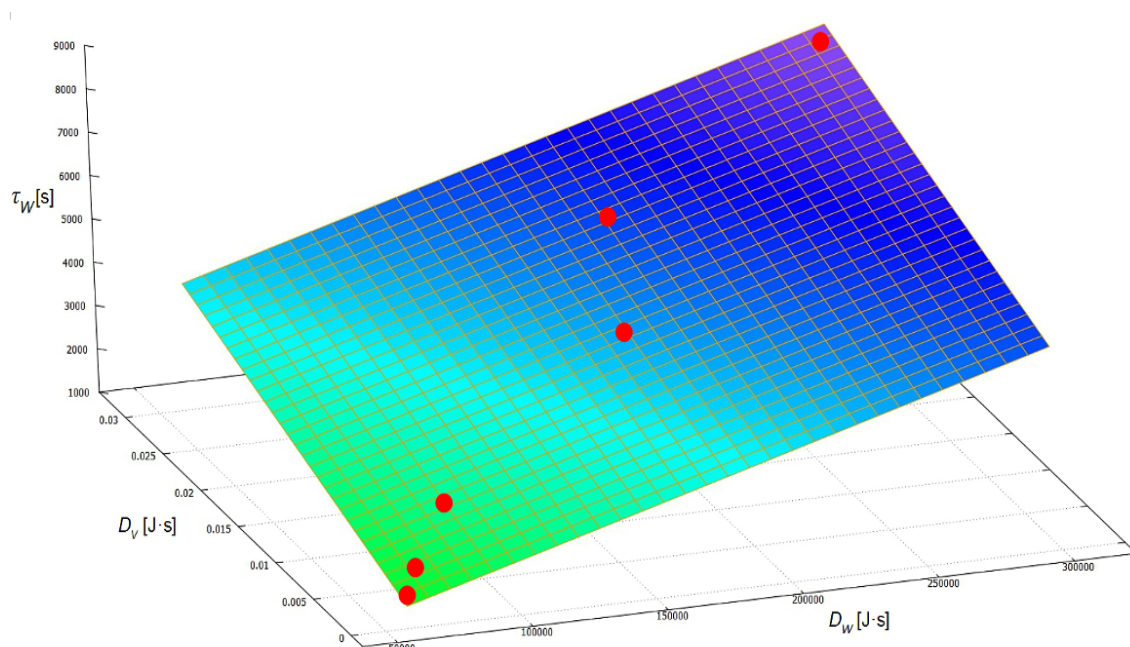
- model z wykorzystaniem działania układu związanego z przemianą energii mechanicznej na sposób pracy wału napędowego w ruchu obrotowym –  $D_W$  oraz działania wału napędowego związanego z generowaniem drgań mechanicznych –  $D_V$ :

$$\tau_W = 280,195 + 0,0174343 \cdot D_W + 86407,5 \cdot D_V \quad (4.35)$$

uzyskując współczynnik determinacji  $R^2 = 0,999275$ . Porównanie trwałości wału napędowego uzyskanej z badań identyfikacyjnych z trwałością wyznaczoną za pomocą powyższego modelu matematycznego oraz metrykę odniesieniową zestawiono w tabeli 4.17., natomiast jego graficzną interpretację przedstawiono na rys. 4.35.

Tab. 4.17. Porównanie trwałości zmęczeniowej wału napędowego wyznaczonej za pomocą badań eksperymentalnych i modelu matematycznego wykorzystującego dwa rodzaje działania wału napędowego:  $D_W$  i  $D_V$

$D_W$ [J·s]	$D_V$ [J·s]	$\tau_{WB}$ (badania) [s]	$\tau_W$ (model) [s]	Reszty modelu $\tau_{WB} - \tau_W$ [s]	Metryka odniesieniowa $\delta T$ [%]
291346,55	0,0384246985	8718,2	8679,8	38,4	7,84
178805,61	0,0230637478	5348,8	5390,4	-41,6	
176183,58	0,0111995666	4258,2	4319,6	-61,4	
87072,51	0,0017638663	2086,2	1950,7	135,5	
82348,80	0,0014990038	1828,6	1845,4	-16,8	
61899,53	0,0007773986	1372,4	1426,5	-54,1	



Rys. 4.35. Graficzna interpretacja modelu trwałości zmęczeniowej wału napędowego.  $D_W$  – działanie wału napędowego związane z przemianą energii mechanicznej na sposób pracy,  $D_V$  – działanie wału napędowego związane generowaniem drgań mechanicznych,  $\tau_W$  – trwałość zmęczeniowa wału napędowego. Punktami oznaczono wyniki badań identyfikacyjnych

- model z wykorzystaniem działania związanego z przemianą energii mechanicznej na sposób pracy wału napędowego w ruchu obrotowym –  $D_W$ , działania wału napędowego związanego z przemianą energii mechanicznej na sposób ciepła –  $D_U$  oraz działania układu związanego z generowaniem drgań mechanicznych –  $D_V$ :

$$\tau_W = -108,810 - 0,00477636 \cdot D_W + 0,000300620 \cdot D_U - 10274,9 \cdot D_V \quad (4.36)$$

uzyskując współczynnik determinacji  $R^2 = 0,999978$ . Porównanie trwałości wału napędowego uzyskanej z badań identyfikacyjnych z trwałością wyznaczoną za pomocą powyższego modelu matematycznego oraz metrykę odniesieniową zestawiono w tabeli 4.18.

Tab. 4.18. Porównanie trwałości zmęczeniowej wału napędowego wyznaczonej za pomocą badań eksperymentalnych i modelu matematycznego wykorzystującego trzy rodzaje działania wału napędowego:  $D_W$ ,  $D_U$  i  $D_V$

$D_W$ [J·s]	$D_U$ [J·s]	$D_V$ [J·s]	$\tau_{WB}$ (badania) [s]	$\tau_W$ (model) [s]	Reszty modelu $\tau_{WB} - \tau_W$ [s]	Metryka odniesieniowa $\delta T$ [%]
291346,55	35266340,61	0,0384246985	8718,2	8706,6	11,6	1,17
178805,61	21834544,55	0,0230637478	5348,8	5364,1	-15,3	
176183,58	17743015,47	0,0111995666	4258,2	4268,5	-10,3	
87072,51	8759567,72	0,0017638663	2086,2	2090,5	-4,3	
82348,8	7738826,67	0,0014990038	1828,6	1808,9	19,7	
61899,53	5942113,49	0,0007773986	1372,4	1373,9	-1,5	

Jak można zauważyć z danych liczbowych zestawionych w tabeli 4.14. najmniejszą wartość integralnego wskaźnika pojemności informacyjnej ( $H_4 = 0,96943716$ ) ma pojedynczy czynnik  $D_{EA}$  związany z generowaniem fal sprężystych emisji akustycznej. W związku z powyższym wszelkie kombinacje czynników wejściowych użytych do budowy modelu matematycznego trwałości zmęczeniowej wału napędowego z udziałem czynnika  $D_{EA}$  będą pogarszać stopień dopasowania modelu do danych pomiarowych pozyskanych z eksperymentu. Potwierdza to również analiza niepewności pomiarowej tego parametru przedstawiona w załączniku nr 1.

### 4.3. Uwagi i wnioski z przeprowadzonych badań modelowych

Na podstawie przeprowadzonych badań modelowych i eksperymentalnych można wnioskować, że w rezultacie pomiarów ugięcia środka masy wydzielonego odcinka wału napędowego w obrotowym układzie mechanicznym możliwe jest wyznaczenie energii generowanych drgań giętnych. Ilość energii drgającego giętnie wału stanowi miarę rozproszenia energii kinetycznej mas w ruchu obrotowym takiego układu, którą można wykorzystać w diagnostyce okrętowych zespołów napędowych dla identyfikacji utraty współosiowości linii wałów, bądź zgięcia wału, bez konieczności wyłączania z ruchu napędu okrętowego.

Wyznaczenie ilości energii generowanych drgań poprzecznych wału napędowego daje również możliwość oceny działania okrętowego zespołu napędowego podczas przenoszenia energii mechanicznej i jej przetwarzania na sposób pracy i ciepła. Ma to w rezultacie na celu wyznaczenie funkcji opisującej trwałość zmęczeniową okrętowych wałów napędowych obciążanych momentem gnącym możliwą do zastosowania w diagnostyce eksploatacyjnej napędów okrętowych.

Przeprowadzona analiza statystyczna uzyskanych wyników pomiarowych potwierdza pełną przydatność zdefiniowanej funkcji działania w diagnozowaniu obrotowych układów mechanicznych pozostających w ruchu. Sposób wyznaczania jej wartości (ilości działania) pozwolił wyeliminować wpływ rozrzutu czasu trwania prób zmęczeniowych, rozpatrując ten proces w ujęciu energetycznym.

Wylimitowanie jednego z czynników wymuszających zmęczenie wału napędowego jakim jest jego prędkość obrotowa, znajduje swoje odzwierciedlenie w elementarnym opisie procesu zmęczenia mechanicznego materiału za pomocą wykresu Wöhlera. Według tego opisu trwałość zmęczeniowa, wyrażana liczbą cykli, zależy wyłącznie od wartości naprężeń od sił gnących działających na materiał wału w cyklu wahadłowym.

Zaproponowane modele regresji opierają się na liniowym charakterze przebiegu procesu zmęczenia. Liniowy charakter modelu trwałości wału napędowego poddanego utracie współosiowości wynika z wykorzystania funkcji działania, która w sensie fizycznym jest iloczynem czasu i pracy wykonanej na zmęczeniowe zniszczenie materiału wału. Z racji tego, że czas trwania eksperymentu jest jednakowym i wspólnym składnikiem wszystkich czterech rodzajów działania (czynników wejściowych) dlatego też, otrzymane wyniki eksperymentów wykazują się silnie liniową zależnością i dużą korelacją. Z tego względu zastosowanie do wyznaczenia współczynników równania regresji metody najmniejszej sumy kwadratów jest zasadne i pozwala wyznaczyć równanie regresji z bardzo dużym (bliskim jedności) współczynnikiem determinacji  $R^2$ .

## ROZDZIAŁ 5. METODYKA DIAGNOZOWANIA ZMĘCZENIA OKRĘTOWYCH WAŁÓW NAPEĐOWYCH

Utrzymanie okrętowego układu napędowego w stanie pełnej zdolności technicznej nierozłącznie związane jest z koniecznością przeprowadzania okresowych obsług i kontroli profilaktycznych (zgodnie z zaleceniami producenta układu napędowego statku) mających na celu utrzymanie i/lub odtworzenie pierwotnych parametrów struktury konstrukcyjnej.

Opracowana metodyka diagnozowania zmęczenia okrętowych wałów napędowych pozwala na sformułowanie prognozy czasu poprawnej linii wałów napędowych. Z uwagi na fakt, iż trzy z czterech opracowanych modeli trwałości zmęczeniowej wału uwzględnia zmienną opisującą jaką jest działanie tegoż wału, które jest związane z przemianą energii mechanicznej na sposób pracy –  $D_w$ , to do jego zastosowania w metodyce diagnozowania zmęczenia konieczny jest pomiar momentu obrotowego na wale napędowym. Niestety torsjometry nie należą do standardowego zestawu przetworników pomiarowych nadzorujących pracę siłowni okrętowej, a jeżeli występują, to jako urządzenia, których głównym celem jest pośrednia kontrola zużycia paliwa przez okrętowe silniki napędu głównego.

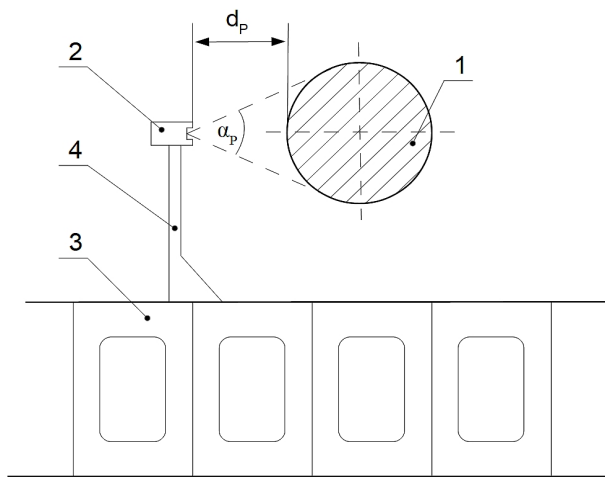
W związku z powyższym, biorąc pod uwagę niską podatność kontrolną obiektów rzeczywistych, zaproponowana przez autora niniejszej rozprawy doktorskiej metodyka diagnozowania zmęczenia okrętowych wałów napędowych będzie bazować na modelu trwałości wału z wykorzystaniem wyłącznie działania wału napędowego związanego z przemianą energii mechanicznej na sposób ciepła –  $D_U$ .

Metodyka badań składa się z dwóch części: przygotowawczej i pomiarowej. W skład części przygotowawczej wchodzi niżej wymienione czynności:

1. Konstrukcyjna i parametryczna identyfikacja obiektu badań, zapoznanie się z zastosowaną w układzie napędowym strukturą konstrukcyjną, określenie oddziałujących na wał napędowy wymuszeń tj. wartości przenoszonego momentu, sposobu posadowienia łożysk nośnych i wymagań dotyczących zapewnienia wymaganej współosiowości linii napędowej.
2. Określenie odcinka(ów) wału napędowego, na którym będzie prowadzony pomiar temperatury. Należy wybrać miejsce, w którym występuje tzw. przekrój krytyczny (gwałtowna zmiana przekroju, oddziaływanie karbu, miejsce w którym może wystąpić potencjalnie największe załamanie/ugięcie wału napędowego). Określenie liczby (przekrojów) punktów kontrolnych.
3. Dobór aparatury pomiarowo–rejestrującej. Liczba punktów kontrolnych determinuje liczbę wymaganych wejść pomiarowych w rejestratorze.



4. Przygotowanie miejsca zamontowania bezkontaktowego, pirometrycznego przetwornika temperatury – pirometr należy umieścić w takiej odległości od wału aby pole pomiarowe przetwornika obejmowało wyłącznie jego przekrój krytyczny – rys. 5.1. Informacja ta zawarta jest w karcie katalogowej przetwornika i określa się ją tak zwanym polem widzenia (ang. FoV – *Field of View*), który jest wyrażany miarą kątową bądź liniową. W przypadku miary liniowej pola widzenia operuje się stosunkiem dystansu od obserwowanego obiektu do rzeczywistego (okrągłego) pola widzenia tj.  $d_p/S$  (ang. *Distance to Spot ratio* – D:S) co zostało przedstawione na rys 5.2.
5. Montaż aparatury pomiarowo-rejestrującej wykonuje się zgodnie z zaleceniami producenta. Szczególną uwagę należy zwrócić na ułożenie przewodów zasilania oraz przewodów sygnałowych, tak aby nie leżały one w pobliżu traktów komunikacyjnych. Należy bezwzględnie wykluczyć możliwość zaplątania się przewodów elektrycznych o wystające i wirujące elementy wału napędowego. Przeznaczona do badań diagnostycznych aparatura pomiarowo-rejestrująca musi być przeznaczona okrętowego tzn. musi być odporna na drgania mechaniczne, posiadać stosowny stopień ochrony zapewnianej przez obudowę urządzenia elektrycznego przed wpływem wilgoci oraz być zdolna do pracy w szerokim zakresie temperatur panujących w siłowni okrętowej.

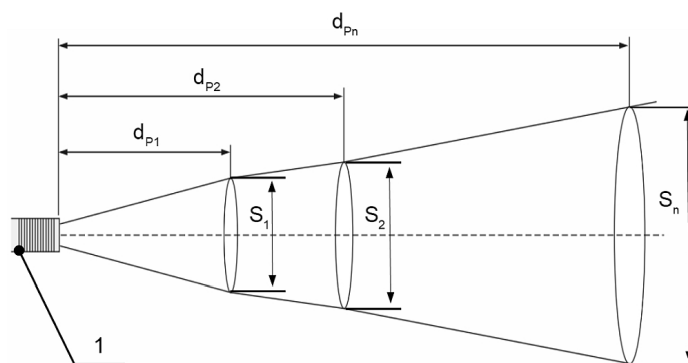


Rys. 5.1. Schemat ideowy technologii pomiaru temperatury wału napędowego statku.

- 1 – badany odcinek wału, 2 – przetwornik pirometryczny, 3 – dennik, 4 – wspornik montażowy przetwornika pirometrycznego,  $d_p$  – odległość toru optycznego pirometru od wału napędowego,  $\alpha_p$  – kąt widzenia toru optycznego przetwornika pirometrycznego

6. Przetworniki pirometryczne (bez względu na producenta) charakteryzują się analogowym napięciowym wyjściem pomiarowym (zazwyczaj o napięciu wyjściowym w zakresie 0–10 V), co upraszcza przygotowanie aparatury pomiarowo-rejestrującej lub nawet integrację z pokładowym system monitorującym pracę siłowni statku.



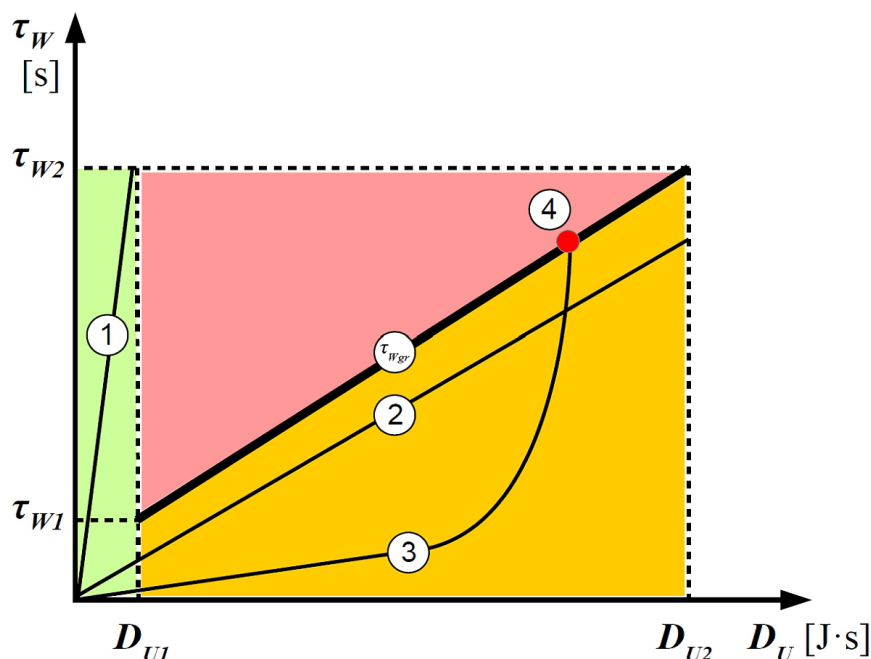


Rys. 5.2. Pole widzenia przetwornika pirometrycznego.

1 – obiektyw przetwornika pirometrycznego,  $d_{p1}$ –  $d_{pn}$ – odległość obiektywu pirometru od badanego obiektu,  $S_1$ – $S_n$ – rzeczywiste pole widzenia

W skład części pomiarowej proponowanej metodyki badań wchodzi następujące czynności:

1. Rejestrację temperatury wału napędowego należy prowadzić w sposób ciągły przy użyciu rejestratora tzw. długoterminowego [Szymaniec, 2009]. Przykładem takiego urządzenia może być rejestrator typu KD7 firmy Lumel, który pozwala na jednoczesną rejestrację sygnałów napięciowych z 12 kanałów pomiarowych [Lumel S.A., 2010]. Dane te mogą być rejestrowane nieprzerwanie (ang. *on-line*) i przeliczne bezpośrednio na wartość działania, zapisywaną na karcie pamięci i/lub wysyłaną za pomocą połączenia sieciowego (połączenie satelitarne) do eksploatatora statku celem dokonania stosownej analizy i archiwizacji.
2. Pomiaru temperatury dokonuje się z próbkowaniem 0,01Hz (pomiar co 100s) i następnie przelicza się ją na wartość działania wału napędowego związanego z przemianą energii mechanicznej na sposób ciepła (dla odpowiednio przyjętej masy wydzielonego odcinka wału napędowego i odpowiadającej mu wartości ciepła właściwego materiału wału).
3. Wyznaczonej maksymalnej trwałości wału i odpowiadającej jej maksymalnej wartości działania  $D_{U2}$  odpowiadają trzy pola (zakresy) pracy okrętowego układu napędowego (rys. 5.3): praca układu napędowego bez ograniczeń – kolor zielony, praca układu z częściowymi ograniczeniami przenoszonego momentu i prędkości obrotowej – kolor pomarańczowy, praca zabroniona, co wiąże się z koniecznością wyłączenia z ruchu danej linii napędowej z powodu możliwości wystąpienia pęknięcia zmęczeniowego – kolor czerwony.
4. Prognozowany czas poprawnej pracy linii wałów napędowych i jednoczesny termin ich kolejnej obsługi technicznej wyznacza maksymalna wartość trwałości zmęczeniowej wału  $\tau_{W2}$  – rys.5.3.



Rys. 5.3. Hipotetyczny przebieg krzywych działania  $D_U$  dla różnych stanów zdatności technicznej okrętowego wału napędowego: 1 – stan pełnej zdatności technicznej, 2 – stan częściowej zdatności, stopniowa degradacja stanu technicznego wału napędowego 3 – stan niezdatności technicznej, możliwe rozwinięcie makropęknięcia zmęczeniowego, 4 – możliwość pęknięcia zmęczeniowego,  $\tau_{Wgr}$  – krzywa granicznej trwałości zmęczeniowej,  $\tau_{W1}$  – minimalna trwałość zmęczeniowa wału odpowiadająca wartości działania  $D_{U1}$  określona w badaniach eksperymentalnych,  $\tau_{W2}$  – maksymalna trwałość zmęczeniowa wału odpowiadająca wartości działania  $D_{U2}$  określona w badaniach eksperymentalnych, która odpowiada wyczerpaniu potencjału źródła energii mechanicznej (termin obsługi technicznej)

Badania eksperymentalne realizowane na modelach fizycznych odwzorowujących pracę pełnowymiarowego obiektu rzeczywistego mają jedną zasadniczą słabość, a mianowicie mogą nie uwzględniać pewnych zjawisk i procesów, które zostały nieświadomie wyeliminowane w wskutek przejścia do małej skali. Aby możliwe było pełne przeniesienie wyników pomiarowych charakteryzujących pracę modelu fizycznego na obiekty rzeczywiste nie wystarczy ich proste pomnożenie przez skalę wymiarową modelu. Należy zatem opracować odpowiednie kryteria ich podobieństwa geometrycznego, kinematycznego i dynamicznego. Skutecznym narzędziem na drodze analitycznego rozwiązania tego problemu dla rozpatrywanego procesu zmęczenia okrętowych wałów napędowych może być jego analiza wymiarowa [Taylor, 1974; Vignaux, 1992; Parczewski i Wnęk, 2012; Romaniszyn, 2013]. Punktem wyjścia jest zapisanie wzoru wymiarowego na trwałość zmęczeniową wału napędowego w postaci iloczynu potęg zasadniczych wielkości fizycznych, istotnych w badanym procesie (5.1). Możliwe jest wówczas, po zastąpieniu wszystkich zmiennych niezależnych podstawowymi jednostkami miar układu SI, wyznaczenie odpowiednich niezmienników podobieństwa (bezwymiarowych liczb podobieństwa kinematycznego i dynamicznego), zgodnie z metodą opracowaną przez Edgara Buckinghama w 1914r. (tzw. „twierdzenie  $\pi$ ”) [Buckingham, 1914]:

$$\tau_w = c \cdot (m^a \cdot L^b \cdot D^c \cdot G^e \cdot M^h \cdot F_g^i \cdot \omega^j \cdot u^k) \quad (5.1)$$

gdzie:  $c$  – wartość stała,

$m$  – masa wału napędowego,

$L$  – długość wału napędowego,

$D$  – średnica wału napędowego,

$G$  – współczynnik sprężystości poprzecznej wału napędowego,

$M$  – moment obrotowy,

$F_G$  – siła gnąca oddziałująca na wał napędowy,

$\omega$  – prędkość kątowa wału napędowego,

$u$  – prędkość obwodowa wału napędowego.

Rozpatrując to zagadnienie w sposób znaczenie uproszczony, można zdefiniować odpowiednie skale podobieństwa, według których możliwe będzie przeniesienie wyników uzyskanych z badań modelu fizycznego na obiekt rzeczywisty:

skala długości (średnic):

$$\frac{L_R}{L_M} = \frac{D_R}{D_M} \rightarrow L_R = L_M \cdot \frac{D_R}{D_M} \rightarrow L_R = 8[-] \cdot D_R \quad (5.2)$$

gdzie:  $L_R$  – długość wału napędowego obiektu rzeczywistego,

$L_M$  – długość wału napędowego modelu fizycznego (64 mm),

$D_R$  – średnica wału napędowego obiektu rzeczywistego,

$D_M$  – średnica wału napędowego modelu fizycznego (8 mm).

- skala mas (momentów bezwładności):

$$\frac{m_R}{m_M} = \frac{I_R}{I_M} \rightarrow m_R = m_M \cdot \frac{I_R}{I_M} \rightarrow m_R = 0,115[mm^{-2}] \cdot I_R \quad (5.3)$$

gdzie:  $m_R$  – masa wału napędowego obiektu rzeczywistego,

$m_M$  – masa wału napędowego modelu fizycznego (0,028 kg),

$I_R$  – moment bezwładności wału napędowego obiektu rzeczywistego,

$I_M$  – moment bezwładności wału napędowego modelu fizycznego (0,244 kg·mm<sup>2</sup>).

- skala prędkości:

$$\frac{\omega_R}{\omega_M} = \frac{u_R}{u_M} \rightarrow \omega_R = \omega_M \cdot \frac{u_R}{u_M} \rightarrow \omega_R = 250[m^{-1}] \cdot u_R \quad (5.4)$$

gdzie:  $\omega_R$  – prędkość kątowa wału napędowego obiektu rzeczywistego,

$\omega_M$  – prędkość kątowa wału napędowego modelu fizycznego (157 s<sup>-1</sup>),

$u_R$  – prędkość obwodowa wału napędowego obiektu rzeczywistego,

$u_M$  – prędkość obwodowa wału napędowego modelu fizycznego (0,628 m/s).

Natomiast podstawowym niezmiennikiem podobieństwa dynamicznego modelu fizycznego wału napędowego i jego rzeczywistego odpowiednika okrętowego będzie liczba Newtona rozpatrywana w zakresie ruchu obrotowego wału:

- liczba Newtona dla układu mechanicznego obiektu rzeczywistego w ruchu obrotowym:

$$Ne_{R(OBR)} = \frac{M_R \cdot t_R}{I_R \cdot \omega_R} \quad (5.5)$$

gdzie:  $M_R$  – moment obrotowy przenoszony przez wał napędowy obiektu rzeczywistego,  
 $t_R$  – czas pracy wału napędowego obiektu rzeczywistego,  
 $I_R$  – moment bezwładności wału napędowego obiektu rzeczywistego,  
 $\omega_R$  – prędkość kątowna wału napędowego obiektu rzeczywistego.

- liczba Newtona dla układu mechanicznego modelu fizycznego w ruchu obrotowym:

$$Ne_{M(OBR)} = \frac{M_M \cdot t_M}{I_M \cdot \omega_M} \quad (5.6)$$

gdzie:  $M_M$  – moment obrotowy przenoszony przez wał napędowy modelu fizycznego,  
 $t_M$  – czas pracy wału napędowego modelu fizycznego,  
 $I_M$  – moment bezwładności wału napędowego modelu fizycznego,  
 $\omega_M$  – prędkość kątowna wału napędowego modelu fizycznego.

Z tożsamości tych liczb wynika następujący warunek:  $Ne_{R(OBR)} = Ne_{M(OBR)}$ . Zakładając niezmiennie wartości czasu ( $t_M$ ,  $t_R$ ) i prędkości kątowej ( $\omega_R$ ,  $\omega_M$ ) dla obiektu rzeczywistego i jego modelu fizycznego oraz zakres zmienności wartość momentu obrotowego przenoszonego przez wał napędowy modelu fizycznego  $M_M = 0,1 - 0,5 \text{ N}\cdot\text{m}$  otrzymuje się następującą zależność:

$$M_R = I_R \cdot \frac{M_M}{I_M} \rightarrow M_R = 0,41 - 2,05 \cdot 10^6 \left[ \frac{\text{N}}{\text{kg}\cdot\text{m}} \right] \cdot I_R \quad (5.7)$$

Kolejnym analizowanym niezmiennikiem podobieństwa dynamicznego dla modelu fizycznego wału napędowego i jego rzeczywistego odpowiednika jest liczba Newtona rozpatrywana w zakresie ruchu poprzecznego wału:

- liczba Newtona dla układu mechanicznego obiektu rzeczywistego w ruchu poprzecznym:

$$Ne_{R(POPRZ)} = \frac{F_{GR} \cdot t_R^2}{m_R \cdot y_R} \quad (5.8)$$

gdzie:  $F_{GR}$  – siła gnąca oddziałująca na wał napędowy obiektu rzeczywistego,  
 $t_R$  – czas pracy wału napędowego obiektu rzeczywistego,  
 $m_R$  – masa wału napędowego obiektu rzeczywistego,  
 $y_R$  – strzałka ugięcia wału napędowego obiektu rzeczywistego.

- liczba Newtona dla układu mechanicznego modelu fizycznego w ruchu poprzecznym:

$$Ne_{M(POPRZ)} = \frac{F_{GM} \cdot t_M^2}{m_M \cdot y_M} \quad (5.9)$$

gdzie:  $F_{GM}$  – siła gnąca oddziałująca na wał napędowy modelu fizycznego,  
 $t_M$  – czas pracy wału napędowego modelu fizycznego,  
 $m_M$  – masa wału napędowego modelu fizycznego,  
 $y_M$  – strzałka ugięcia wału napędowego modelu fizycznego.

Z tożsamości tych liczb wynika warunek:  $Ne_{R(POPRZ)} = Ne_{M(POPRZ)}$ . Dokonując analogicznych przekształceń i przyjmując, że niezmiennie są czas ( $t_M, t_R$ ) oraz strzałka ugięcia ( $y_M, y_R$ ) wału obiektu rzeczywistego i jego modelu fizycznego, a także zakres zmienności siły gnącej oddziałującej na wał napędowy modelu fizycznego  $F_{GM} = 294,3 - 441,45$  N otrzymuje się następującą zależność:

$$F_{GR} = m_R \cdot \frac{F_{GM}}{m_M} \rightarrow F_{GR} = 10510 - 15766 \left[ \frac{N}{kg} \right] \cdot m_R \quad (5.10)$$

## ZAKOŃCZENIE

Jednym z zadań do rozwiązania w ramach niniejszej rozprawy doktorskiej była identyfikacja procesów energetycznych zachodzących w obrotowym układzie mechanicznym, którego zasadniczy element jakim jest wał napędowy, został poddany utracie współosiowości w warunkach laboratoryjnych. Wał taki podczas pracy układu był cyklicznie zginany czego skutkiem było jego uszkodzenie zmęczeniowe. W związku z brakiem jednoznacznie określonych metod badawczych, pozwalających określić trwałość zmęczeniową wałów w okrętowych układach napędowych wyznaczenie ilościowych i jakościowych relacji opisujących przebieg procesu ich zmęczenia mechanicznego w ujęciu energetycznych i w warunkach eksploatacji (bez wyłączania napędu statku z ruchu) nabiera istotnego znaczenia dla diagnostyki. Aby to było możliwe należało opracować model matematyczny opisujący trwałości wału napędowego.

Do oceny diagnostycznej zmęczenia testowych wałów napędowych wykorzystano funkcję działania, wyznaczaną na podstawie obserwowanych parametrów energetycznych. Zastosowanie w niniejszej rozprawie pojęcia działania do celów diagnostyki technicznej pozwoliło w sposób bardzo skuteczny uniezależnić się od wpływu rozrzutu liczby cykli charakteryzujących próby zmęczeniowe, bowiem wynik każdej próby opisano nie tylko jako czas jej trwania (określona liczba cykli) lub jako ilość wykonanej pracy, lecz właśnie jako ich iloczyn.

Dokonana analiza informacyjności diagnostycznej zgromadzonych w trakcie badań sygnałów: drganiowego, emisji akustycznej, emisji promieniowania podczerwonego oraz momentu i prędkości obrotowej wału napędowego pozwoliła na określenie efektywnej metody identyfikacji stanu niezdatności zespołu napędowego statku pracującego w warunkach utraty współosiowości linii wałów napędowych.

Po przeprowadzeniu statystycznej oceny wyników pomiarowych zebranych z eksperymentu eliminacyjnego wykazano, że do budowy modelu trwałości wału napędowego nie jest konieczne uwzględnianie czynnika wymuszającego jakim jest prędkość obrotowa. Z kolei ocena wyników eksperymentu identyfikacyjnego z zastosowaniem metody oceny pojemności informacyjnej wykazała, że sygnałem zawierającym najwięcej informacji diagnostycznej jest sygnał emisji promieniowania podczerwonego. Wykorzystanie działania wału napędowego jako rezultatu przemiany energii mechanicznej na sposób ciepła pozwala w sposób najprostszy i relatywnie najtańszy nadzorować zespoły napędowe dużych statków morskich wyposażonych w długie linie wałów – czyli te, w których kadłub oraz linia wałów może wykazywać największe odkształcenia.

Pośród wszystkich zastosowanych przez autora metod badawczych najwięcej problemów, a zarazem najmniej informacji diagnostycznych dostarczały pomiary emisji akustycznej.

Rejestrowanie sygnałów zanikających fal sprężystych pochodzących od zainicjowanych pęknięć zmęczeniowych w strukturze materiału konstrukcyjnego wału, który dodatkowo jest w ruchu okazało się bardzo trudne. Zjawiska, które towarzyszą procesom destrukcji zmęczeniowej materiału wału są bowiem „zagłuszone” przez elementy występujące w każdym obrotowym układzie mechanicznych jakim są łożyska. Przeprowadzone przez autora próby montażu w stanowisku badawczym różnych łożysk (tego samego rozmiaru, ale różnych producentów) pozwoliły jedynie zmniejszyć poziom „tła” sygnału emisji akustycznej, emitowanego przez nie – wybierając te łożyska, które posiadają koszyk wykonany z tworzywa sztucznego. W związku z powyższym rejestrowane sygnały emisji akustycznej, podobnie jak sygnały drganiowe, wnoszą wtórne informacje diagnostyczne, bowiem pochodzą nie tylko od wału, ale od całego zespołu napędowego (łożysk, silnika i przekładni), którego obciążenie mechaniczne, a tym samym generowane sygnały, zmieniają się wraz z powolną degradacją mikrostruktury wału napędowego.

Zrealizowanie wymienionych wyżej zadań cząstkowych posłużyło realizacji drugiego celu głównego rozprawy – celu o charakterze użytkowym, którym było opracowanie metodyki diagnozowania zmęczenia wałów w okrętowych układach napędowych, poddanych utracie współosiowości, w warunkach eksploatacji. Cel główny zdaniem autora udało się osiągnąć dzięki opracowanym modelom opisującym trwałość zmęczeniową wału napędowego.

\* \* \*

Niniejsza rozprawa doktorska oczywiście nie wyczerpuje w całości jej tematu. Rozległość podejmowanego zagadnienia oraz ograniczenia aparaturowe narzuciły konieczność między innymi uproszczenia modelu obliczeniowego drgającego giętnie wału, uwzględniając w nim tylko drgania poprzeczne (z pominięciem drgań skrętnych i wzdłużnych). Zaadaptowana do celów realizowanych badań naukowych maszyna wytrzymałościowa firmy Schenck z racji swojego pierwotnego przeznaczenia również posiada pewne ograniczenia (w tym gabarytowe), które uniemożliwiają montaż przetworników drgań skrętnych i wzdłużnych. Dlatego też, chcąc rozwijać zagadnienie rozpraszania i akumulacji różnych postaci energii w obrotowym układzie mechanicznym, które zawsze towarzyszy utracie stabilności mechanicznej tegoż układu należy zaprojektować i wykonać stanowisko badawcze w większej skali. Wykorzystując do tego celu analizę wymiarową można dogłębnie odwzorować zjawiska i procesy zachodzące w pełnowymiarowym obiekcie rzeczywistym. Pozwoli to zwiększyć jego podatność kontrolną oraz rozbudować układ pomiarowy, umożliwiając pełną weryfikację eksperymentalną adekwatności opracowanych modeli matematycznych.



# LITERATURA

## Monografie i artykuły:

1. Adams M.L. (2001). Rotating Machinery Vibration: From Analysis to Troubleshooting. New York. Marcel Dekker.
2. Apanowicz J. (2002). Metodologia ogólna. Gdynia. Wydawnictwo Diecezji Pelplińskiej „BERNARDINUM”.
3. Augystyniak L. (2003). Teoria pomiarów w przykładach. Gdynia. Wydawnictwo Akademii Morskiej w Gdyni.
4. Ayyub B. M., Beach J.E., Sarkani S., Assakkaf I.A. (2002). Risk analysis and management for marine systems. Naval Engineers Journal. Vol 114, iss 2, pp 181-206.
5. Babicz J. (2015). Wärtsilä Encyclopedia Of Ship Technology. Second Edition. Helsinki. Wärtsilä Corporation.
6. Balcerski A. (1990). Siłownie okrętowe. Gdańsk. Wydawnictwo Politechniki Gdańskiej.
7. Balcerski A., Bocheński D. (1998). Układy technologiczne i energetyczne jednostek oceanotechnicznych. Gdańsk. Wydawnictwo Politechniki Gdańskiej.
8. Balyts’kyi O. I., Kawiak M., Kawiak P. (2013). Assessment of the fatigue damage to the propeller shaft of a sea craft. Materials Science, Vol. 49, No. 1, July 2013. Springer Science Business Media New York.
9. Belak S. (2004). System model for ship hull motions and deformations determining in the sailing conditions. Japan. OCEANS ‘04 MTTTS/IEEE TECHNO-OCEAN, 2, 9-12 Nov. 2004.
10. Bently D.E., Hatch C.T. (2002). Fundamentals of Rotating Machinery Diagnostics. Minden. Bently Pressurized Bearing Press.
11. Będkowski L., Dąbrowski T. (2006). Podstawy eksploatacji. Część II Podstawy niezawodności eksploatacyjnej. Warszawa. Wydawnictwo Wojskowej Akademii Technicznej.
12. Bhat S., Patibandla R. (2011). Metal Fatigue and Basic Theoretical Models: A Review, Alloy Steel – Properties and Use, Eduardo Valencia Morales (Ed.). InTech.
13. Bielski A., Ciuryło R. (2001). Podstawy metod opracowania pomiarów. Wydanie II. Toruń. Wydawnictwo Uniwersytetu Mikołaja Kopernika.
14. Billingsley J. (2018). Essentials od dynamics and vibrations. Springer International Publishing AG.
15. Blata J., Juraszek J. (2013). Metody diagnostyki technicznej, teoria i praktyka. Ostrava. VŠB – Technická Univerzita Ostrava.
16. Boroński D. (2007). Metody badań odkształceń i naprężeń w zmęczeniu materiałów i konstrukcji. Radom. Wydawnictwo Instytutu Technologii Eksploatacji – Państwowy Instytut Badawczy.

17. Bruski S. (2005). Zastosowanie metod analizy częstotliwościowej drgań skrętnych wału napędowego do identyfikacji stanu technicznego wtryskiwaczy paliwa średnioobrotowego silnika okrętowego w eksploatacji. Praca doktorska. Politechnika Gdańska.
18. Buch A. (1964). Zagadnienia wytrzymałości zmęczeniowej. Warszawa. Państwowe Wydawnictwo Naukowe.
19. Buckingham E. (1914). On Physically Similar Systems; Illustrations of the Use of Dimensional Equations.
20. Cannon R.H. (2003). Dynamics of physical systems. New York, Dover Publication.
21. Cempel C. (1984). Drgania mechaniczne wprowadzanie. Poznań. Politechnika Poznańska.
22. Cempel C. (1997a). Energy Processors in Systems Engineering and their Evolution. Bulletin Of the Polish Academy of Sciences. Vol. 45, nr 4, str. 495-511.
23. Cempel C. (1997b). Modele ewolucji systemów. Problemy Eksploatacji nr 3/1997.
24. Cempel C. (2003). Holistyczne modele procesów degradacji w systemach mechanicznych – przegląd. Diagnostyka nr 29/2003. Warszawa. Polskie Towarzystwo Diagnostyki Technicznej.
25. Cempel C., (1999). Innovative developments in systems condition monitoring. Key engineering materials, Volumes: 167-168.
26. Chachulski K. (1988). Podstawy napędu okrętowego. Gdańsk. Wydawnictwo Morskie.
27. Cholewa W. Moczulski W. (1993). Diagnostyka techniczna maszyn. Pomiary i analiza sygnałów. Gliwice. Skrypty uczelniane nr 1758. Politechnika Śląska.
28. Cichy M. (2001). Modelowanie systemów energetycznych. Gdańsk, Wydawnictwo Politechniki Gdańskiej.
29. Cudny K. (1990). Linie wałów okrętowych. Konstrukcje i obliczenia. Gdańsk. Wydawnictwo Morskie.
30. Czajgucki J. Z. (1984). Niezawodność spalinowych siłowni okrętowych. Gdańsk. Wydawnictwo Morskie.
31. Dąbrowski Z. (1999). Wały maszynowe. Warszawa. Wydawnictwo Naukowe PWN.
32. Dąbrowski Z. (2016). Zastosowanie prostych modeli dynamicznych w diagnostyce wibroakustycznej maszyn. Warszawa. Diagnostyka nr 3 (39)/2006.
33. Dąbrowski Z., Komorska I., Puchalski A. (2001). Diagnozowanie błędów wykonania i montażu układów wirujących. Warszawa - Radom WiZPITE.
34. Doerffer J. (1975). Technologia wyposażania statków. Gdańsk. Wydawnictwo Morskie.
35. Domaciuk D. (2008). Zasady wariacyjne a ich teleologiczna interpretacja. Zagadnienia Filozoficzne w Nauce nr 42.
36. Dragantchev H. (2000). Control and diagnostics of ship shafting. Proceedings of the IMAM 2000, Ischia, 2–6 April, Session L, str. 115–122.

37. Drak B. (2000). Wpływ zmęczenia materiałów na skutki awarii w maszynach elektrycznych. Wrocław. Studia i Materiały nr 49. Prace Naukowe Instytutu Maszyn, Napędów i Pomiarów Elektrycznych Politechniki Wrocławskiej.
38. Dwojak J., Rzepiela M. (2005). Diagnostyka drganiowa stanu maszyn i urządzeń. Warszawa. Biuro Gamma.
39. Dwojak J., Rzepiela M., Struzik I. (2011). Wykorzystanie wibrometru laserowego do diagnostyki eksploatacyjnej silników elektrycznych na podstawie własnych doświadczeń. Katowice. Zeszyty problemowe – maszyny elektryczne. Nr 89/2011. Instytut Napędów i Maszyn Elektrycznych KOMEL.
40. Dwojak J. (2012). Opracowanie efektywnej diagnostyki eksploatacyjnej zespołów maszynowych w energetyce na przykładzie PGE Elektrowni Opole S.A. Opole. Praca doktorska. Politechnika Opolska.
41. Dymarski C., Narewski M. (2009). Analysis of ship shaft line coupling bolts failure. Gdańsk. Journal of Polish CIMAC. Vol. 4, no 2. str. 33-40.
42. Dziechciarz J. (2003). Ekonometria. Metody Przykłady Zadania. Wrocław. Wydawnictwo Akademii Ekonomicznej im. Oskara Langego we Wrocławiu.
43. Endo M., Yanase K. (2013). Effects of Small Defects, Matrix Structures and Loading Conditions on the Fatigue Strength of Ductile Cast Irons. Theoretical and Applied Fracture Mechanics. no. 69.
44. Fahir Arisoy C., Basman G., Kalami Sesen M. (2003). Failure of a 17-4 PH stainless steel sailboat propeller shaft. Engineering Failure Analysis 10 str. 711–717. Pergamon-Elsevier Science Ltd.
45. Feltner C.E., Morrow J.D., (1961). Microplastic strain hysteresis energy as a criterion for fatigue fracture. Journal Basic Engineering ASME.
46. Flaszka J., Głodkowski D. (2011). Wpływ poprawnego osiowania wałów na poprawność przebiegu procesów produkcyjnych na przykładzie analizy w koksowni Przyjaźń sp. z o.o. Katowice. Zeszyty problemowe – maszyny elektryczne. Nr 91/2011. Instytut Napędów i Maszyn Elektrycznych KOMEL.
47. Fonte M., Reis L., Freitas M. (2015a). Fatigue crack growth under rotating bending loading on aluminium alloy 7075-T6 and the effect of a steady torsion. Theoretical and Applied Fracture Mechanics No. 80 str. 57–64. Elsevier Science Limited.
48. Fonte M., Reis L., Romeiro F., Li B., Freitas M. (2015b). The effect of steady torsion on fatigue crack growth in shafts. International Journal of Fatigue vol. 28 str. 609–617
49. Fydrych J. (2012). Model diagnostyczny śrub o skoku nastawnym dla potrzeb sterowania procesem ich eksploatacji. Gdańsk. Praca doktorska. Politechnika Gdańska.
50. Giergiel J. (2000). Drgania mechaniczne. Kraków. Wydawnictwa Akademii Górniczo Hutniczej.
51. Girtler J. (2001). Metoda identyfikacji stanu technicznego urządzeń na podstawie oceny ich działania. Diagnostyka nr 25/2001. Warszawa. Polskie Towarzystwo Diagnostyki Technicznej.



52. Girtler J. (2008a). Energetyczny aspekt diagnostyki maszyn. Diagnostyka nr 1(45)/2008. Warszawa. Polskie Towarzystwo Diagnostyki Technicznej.
53. Girtler J. (2008b). Conception of valuation of combustion engine operation. Journal of KONES Powertrain and Transport, Vol. 15, No. 2.
54. Girtler J. (2009a). Energy-based aspect of operation of diesel engine. Combustion Engines No. 2/2009 (137).
55. Girtler J. (2009b). Possibility of valuation of operation of marine diesel engines. Journal of Polish CIMAC. Vol. 4 No 1.
56. Girtler J. (2011). Possibility of defining theoretical operation for diesel engines in energy terms possibility of determining diesel engine theoretical operation in energy approach. Combustion Engines No. 1/2011 (144).
57. Girtler J. (2013). Metoda oceny działania maszyn z zastosowaniem diagnostyki technicznej. Rozdział 4, str 101-127, monografii pt. Badanie i wnioskowanie diagnostyczne. Wybrane zagadnienia. Warszawa, Wydawnictwo Wojskowej Akademii Technicznej.
58. Girtler J. (2015). Problemy racjonalnego zastosowania systemów diagnozujących do podejmowania decyzji w fazie eksploatacji urządzeń energetycznych z uwzględnieniem zagadnień kwantowych. Rozdział 5, str.91-123, monografii pt. Wybrane zagadnienia diagnozowania i użytkowania urządzeń i systemów. Warszawa, Wydawnictwo Wojskowej Akademii Technicznej.
59. Gołoś K. (1989). Trwałość zmęczeniowa stali w ujęciu energetycznym. Prace Naukowe Politechniki Warszawskiej. Mechanika 123.
60. Grządziela A. (1998). Metoda kontroli współosiowości elementów okrętowego układu napędowego z turbinowymi silnikami spalinowymi. Praca doktorska. Akademia Marynarki Wojennej im. Bohaterów Westerplatte. Wydział Mechaniczno-Elektryczny.
61. Grządziela A. (2008). Dynamics of minehunters shafts lines. Warszawa. Diagnostyka nr 1(45)/2008
62. Gutenbaum J. (1992). Modelowanie matematyczne systemów. Warszawa, Instytut Badań Systemowych Polskiej Akademii Nauk.
63. Hasse L., Spiralski I., Šikula J. (2004). Pomiar i obróbka sygnałów emisji akustycznej w diagnostyce obiektów. Gdańsk. XIV Seminarium Zastosowanie Komputerów W Nauce I Technice' 2004 Oddział Gdański PTETiS. Zeszyty Naukowe Wydziału Elektrotechniki i Automatyki Politechniki Gdańskiej Nr 20.
64. Hebda M., Wachal A. (1980). Trybologia. Warszawa. Wydawnictwa Naukowo-Techniczne.
65. Hempel L., Perepeczko A., Podsiadło A. (1985). Elementy przenoszenia mocy napędów okrętowych. Gdynia. Wydawnictwo Uczelniane WSM Gdynia.
66. Huang Q., Zhang C., Jin Y. , Yuan C., Yan X. (2015). Vibration analysis of marine propulsion shafting by the coupled finite element method. Journal of Vibroengineering, Vol. 17, Issue 7, 2015, str. 3392-3403.

67. Jajuga K. (2002). *Ekonometria Metody i analiza problemów ekonomicznych*. Wrocław. Wydawnictwo Akademi Ekonomicznej we Wrocławiu.
68. Jarysz–Kamińska E. (2008). Wybrane aspekty wykorzystania przyrządów pomiarowych w procesie montażu okrętowych układów napędowych. Warszawa. *Diagnostyka* nr 1(45)/2008. Polskie Towarzystwo Diagnostyki Technicznej.
69. Jarysz–Kamińska E. (2010). Diagnostyka zmian współosiowości łożyska silnika okrętowego. Warszawa. *Biuletyn Wojskowej Akademii Technicznej*. Vol. LIX, nr 4/2010.
70. Kaniowski J. , Szala J. (2000). Analysis of fatigue cracks propagation in complex structures. *Fracture Mechanics Beyond*.
71. Kaźmierczak H. (2002). Badania trwałości zmęczeniowej maszyn metodą analizy rozkładu mocy obciążeń dynamicznych. *Diagnostyka* nr 26/2002. Polskie Towarzystwo Diagnostyki Technicznej.
72. Kaźmierczak H. (2006). Energetyczne charakterystyki degradacji systemu. Warszawa. *Diagnostyka* nr 2(38)/2006. Polskie Towarzystwo Diagnostyki Technicznej.
73. Kaźmierczak H., Pawłowski T., Kromulski J. (2007). Energetyczne charakterystyki obciążeń eksploatacyjnych maszyn. *Modelowanie Inżynierskie* nr 33. Gliwice. Polskie Towarzystwo Mechaniki Teoretycznej i Stosowanej
74. Kaźmierczak H., Pawłowski T., Kromulski J. (2008). Metody energetyczne w diagnostyce maszyn. Warszawa. *Diagnostyka* nr 1(45)/2008. Polskie Towarzystwo Diagnostyki Technicznej.
75. Kiciński J. (2005). Modelowanie i diagnostyka oddziaływań mechanicznych, aerodynamicznych i magnetycznych w turbospołach energetycznych. Gdańsk. Wydawnictwo Instytutu Maszyn Przepływowych im. R. Szewalskiego Polskiej Akademii Nauk.
76. Kiciński J. (2006). *Rotor Dynamics*. Gdańsk. Wydawnictwo Instytutu Maszyn Przepływowych im. R. Szewalskiego Polskiej Akademii Nauk.
77. Kocańda S. (1985). *Zmęczeniowe pękanie metali*. Warszawa. Wydawnictwa Naukowo-Techniczne.
78. Kocańda S., Szala J. (1997). *Podstawy obliczeń zmęczeniowych*. Warszawa. Wydawnictwo Naukowe PWN
79. Kolenda J. (1988). *Hałasy i drgania na statkach*. Gdańsk. Wydawnictwo Politechniki Gdańskiej.
80. Kolenda J. (2011). Współczynnik bezpieczeństwa zmęczeniowego wałów przy losowym zginaniu i skręcaniu. Gdynia. *Zeszyty Naukowe Akademii Marynarki Wojennej*, rok LII, nr 1/ (184).
81. Kopiński A., Porębski D. (2014). Zastosowanie metody Hellwiga do konstrukcji modelu ekonometrycznego dla stóp zwrotu funduszy inwestycyjnych. Lublin. *Anales Universitatis Mariae Curie– Skłodowska* Vol. XLVIII, nr 3/2014.
82. Korczewski Z. (1999). Identyfikacja procesów gazodynamicznych w zespole sprężarkowym okrętowego turbinowego silnika spalinowego dla potrzeb diagnostyki. Gdynia. *Zeszyty naukowe Akademii Marynarki Wojennej* rok XL, nr 138A.

83. Korczewski Z. (2012). The conception of energetic investigations of the multisymptom fatigue of the simple mechanical systems constructional materials. *Journal of Polish CIMAC* Vol. 7 No 1 Energetic aspects. Gdańsk. Wydawnictwo Politechniki Gdańskiej.
84. Korczewski Z. (2017a). Diagnostyka eksploatacyjna okrętowych silników spalinowych – tłokowych i turbinowych. Wybrane zagadnienia. Gdańsk. Wydawnictwo Politechniki Gdańskiej.
85. Korczewski Z. (2017b). A method to assess transverse vibration energy of ship propeller shaft for diagnostic purposes. Gdańsk. *Polish Maritime Research* 4 (96) 2017 vol. 24; str. 102-107
86. Korczewski Z., Grządziela A. (1996). Ocena stanu współosiowania elementów okrętowego układu napędowego z turbinowymi silnikami spalinowymi w eksploatacji. XVIII Międzynarodowe Sympozjum Siłowni Okrętowych. Wyższa Szkoła Morska. Wydział Mechaniczny. Gdynia. Str. 147–153.
87. Korczewski Z., Marszałkowski K. (2016). Physical model of energy-related processes in a rotating mechanical system for the purposes of diagnosis of transmission shafts. Gdańsk. *Journal of Polish CIMEEAC*, Vol. 11, No. 1.
88. Korczewski Z., Marszałkowski K. (2018). Energy analysis of propulsion shaft fatigue process in rotating mechanical system. Part I Testing significance of influence of shaft material fatigue excitation parameters. No 25(S1(97)), str. 211-217.
89. Korzyński M. (2006). *Metodyka eksperymentu*. Warszawa. Wydawnictwa Naukowo-Techniczne.
90. Kowalewski L. Z. (2008). *Współczesne Badania Wytrzymałościowe – Kierunki i Perspektywy Rozwoju*. Warszawa. Biuro Gamma.
91. Kowalewski L. Z. (2011). Zmęczenie materiałów – podstawy, kierunki badań, ocena stanu uszkodzenia. Warszawa. Siedemnaste seminarium. Nieniszczące Badania Materiałów. Zakopane 8-11 marca 2011. Instytut podstawowych problemów techniki PAN.
92. Kowalowski H. (1983). *Maszyny i napęd elektryczny*. Warszawa. Państwowe Wydawnictwo Naukowe.
93. Kowalski A. Zaczek Z. (1973). *Technologia remontu siłowni okrętowych*. Gdańsk. Wydawnictwo Morskie.
94. Królikowski W., Rubinowicz W. (2012). *Mechanika teoretyczna*. Warszawa. Wydawnictwo Naukowe PWN.
95. Kufel. T. (2013). *Ekonometria Rozwiązywanie problemów z wykorzystaniem programu GRETL*. Warszawa. Wydawnictwo Naukowe PWN.
96. Kujawski D., Ellyin F., (1984). A cumulative damage theory of fatigue crack initiation and propagation. *International Journal of Fatigue* no. 6.
97. Kurmaz W. L., Kurmaz O. L. (2006). *Projektowanie węzłów i części maszyn*. Kielce. Wydawnictwo Politechniki Świętokrzyskiej.
98. Latek W. (1974). *Zarys maszyn elektrycznych*. Warszawa. Wydawnictwa Naukowo-Techniczne.

99. Leontopoulos C. (2016). Shaft Alignment Challenges – The Single Sterntube Bearing Design. Athens. The Auditorium of Maran and Alpha Tankers.
100. Leśniewski W. (2016). Ocena wpływu własności czynnika chłodzącego oraz geometrii i parametrów pracy wysokomomentowego silnika elektrycznego na sprawność podowego pędnika małej mocy. Praca doktorska. Politechnika Gdańska.
101. Lewińska-Romicka A. (2001). Badania nieniszczące. Podstawy Defektoskopii. Warszawa. Wydawnictwa Naukowo–Techniczne.
102. Litwin W., Leśniewski W. (2013). Napęd i zasilanie hybrydowe niewielkich jednostek pływających. Napędy i sterowanie nr 5/2013.
103. Litwin W., Leśniewski W., Kowalski J. (2017). Propozycja modernizacji układu napędowego pasażerskiego statku śródlądowego z konwencjonalnego na hybrydowy. Napędy i sterowanie nr 5/2017.
104. Łagoda T. (2001a). Energetyczne modele oceny trwałości zmęczeniowej materiałów konstrukcyjnych w warunkach jednoosiowych i wieloosiowych obciążeń losowych. Opole. Studia i Monografie z. 121. Politechnika Opolska.
105. Łagoda T. (2001b). Energy models for fatigue life estimation under uniaxial random loading. Part I: The model elaboration. International Journal of Fatigue Volume 23, Issue 6, July 2001, Pages 467-480.
106. Łagoda T. (2001c). Energy models for fatigue life estimation under uniaxial random loading. Part II: Verification of the model International Journal of Fatigue Volume 23, Issue 6, July 2001, Pages 481-489.
107. Łagoda T. (2008). Lifetime Estimation of Welded Joints. Berlin. Springer–Verlag Berlin Heidelberg.
108. Łazarz B., Wojnar G., Czech P. (2007). Wibrometria laserowa i modelowanie: narzędzia współczesnej diagnostyki przekładni zębatych. Katowice – Radom. Wydawnictwo Instytutu Technologii Eksploatacji – PIB.
109. Maddala G.S. (2006). Ekonometria. Warszawa. Wydawnictwo Naukowe PWN.
110. Maj M. (2007). Wpływ kierunku wstępnego odkształcenia na proces magazynowania energii w polikryształach. Warszawa. Praca doktorska. Instytut Podstawowych Problemów Techniki PAN.
111. Malecki I., Ranachowski J. (1994). Emisja akustyczna źródła, metody, zastosowania. Warszawa. Instytut Podstawowych Problemów Techniki PAN.
112. Mańczak K. (1976). Technika planowania eksperymentu. Warszawa. Wydawnictwa Naukowo-Techniczne.
113. Matsushita O., Tanaka M., Kanki H., Kobayashi M., Keogh P. (2017). Vibrations of Rotating Machinery. Volume 1. Basic rotordynamics: introduction to practical vibration analysis. Springer Japan.
114. Murakami Y. (2002). Metal Fatigue: Effects of Small Defects and Nonmetallic Inclusions. First Edition. Kidlington, Oxford. Elsevier Science Ltd.

115. Murakami Y., Miller K.J., (2005). What is fatigue damage? A view point from the observation of low cycle fatigue process, *International Journal of Fatigue*. no. 27
116. Natke H.G., Cempel C. (2012). *Model-aided diagnosis of mechanical systems: Fundamentals, detection, localization, assessment*. Springer Science & Business Media.
117. Nowak M. (1983). *Siłownie okrętowe dla mechaników. Część II*. Gdynia. Wyższa Szkoła Marynarki Wojennej im. Bohaterów Westerplatte.
118. Osińska M. (2007). *Ekonometria współczesna*. Toruń. Towarzystwo Naukowe Organizacji i Kierownictwa „Dom Organizatora”.
119. Pabis S. (1985). *Metodologia i metody nauk empirycznych*. Warszawa. Państwowe Wydawnictwo Naukowe.
120. Pantazopoulos G., Papaefthymiou S. (2015). Failure and fracture analysis of austenitic stainless steel marine propeller shaft. *Journal of Failure Analysis and Prevention*. 12/2015, Volume 15, Issue 6, pp 762–767.
121. Parczewski K., Wnęk H. (2012). Wykorzystanie teorii podobieństwa do analizy stateczności ruchu samochodu na podstawie badań mobilnego modelu. *Logistyka* 3/2012.
122. Pawłędzio A. (2006). *Metoda wyznaczania linii ugięcia kadłuba okrętu*. Gdynia. Zeszyty naukowe Akademii Marynarki Wojennej. Rok XLVII nr 2 (165).
123. Piaseczny L. (1992). *Technologia napraw okrętowych silników spalinowych*. Gdańsk. Wydawnictwo Morskie.
124. Piotrowski J. (2006). *Shaft alignment handbook*. New York. Marcel Dekker Jn.
125. Plutecki Z., Smykała J., Szymaniec S. (2014a). Nowa metoda ustawiania napędów przemysłowych. Racibórz. *Napędy i sterowanie*. Nr11/2014. Wydawnictwo "Druk-Art" SC.
126. Plutecki Z., Szymaniec S., Smykała J. (2014b). Nowa metoda ustawiania napędów przemysłowych. Katowice. *Zeszyty problemowe – maszyny elektryczne*. Nr 2/2014 (102). Instytut Napędów i Maszyn Elektrycznych KOMEL.
127. Pojawa B. (2009). *Metoda określania bilansu energetycznego okrętowego układu napędowego*. Gdynia. Zeszyty naukowe Akademii Marynarki Wojennej w Gdyni. Nr 178/2009.
128. Polański Z. (1984). *Planowanie doświadczeń w technice*. Warszawa. Państwowe Wydawnictwo Naukowe.
129. Przybylski W. (1987). *Technologia obróbki nagniataniem*. Warszawa. Wydawnictwa Naukowo-Techniczne.
130. Przybylski W. (2014). Wpływ nagniatania umacniającego na wytrzymałość zmęczeniową wałów okrętowych. *Mechanik* nr 11/2014 - Artykuły z XII Konferencji Naukowej „Technologia obróbki przez nagniatanie” zamieszczone na płycie CD.
131. Przybylski W., Grudowski P., Preihs J. (2002). Wpływ powierzchniowej obróbki plastycznej na jakość eksploatacyjną części maszyn. *Inżynieria Jakości* s. 92-96.
132. Ranachowski Z. (2012). *Emisja akustyczne w diagnostyce obiektów technicznych*. Warszawa. *Drogi i Mosty* nr 2. Instytut Badawczy Dróg i Mostów.



133. Ranachowski Z. (2015). Zastosowanie emisji akustycznej w diagnostyce obiektów technicznych. Warszawa. XXI Seminarium. Nieniszczące Badania Materiałów. Zakopane 18-20 marca 2015. Instytut podstawowych problemów techniki PAN.
134. Randall R. B. (2011). *Vibration-based Condition Monitoring: Industrial, Aerospace and Automotive*. John Wiley & Sons, Ltd Publication.
135. Roger L.M. (1979). The application of vibration signature analysis and acoustic emission source location to on-line monitoring of antifriction bearing, *Tribology International* 12(2)/1979.
136. Romaniszyn K. (2013). Mobilny model do badań dynamiki samochodów. *The Archives of Automotive Engineering - Archiwum Motoryzacji*. 1(59)/2013.
137. Rosochowicz K. (2000). Problemy pęknięcia zmęczeniowego kadłubów statków. Gdańsk. Okrętownictwo i Żegluga.
138. Rosochowicz K. (2004). Prognozowanie i ocena trwałości zmęczeniowej konstrukcji kadłuba okrętowego. Warszawa. *Diagnostyka* nr 31/2004. Polskie Towarzystwo Diagnostyki Technicznej.
139. Rudnicki, J., Korczewski, Z. (2013). Diagnostic testing of marine propulsion systems with internal combustion engines by means of vibration measurement and results analysis. *Combustion Engines* vol. 154(3).
140. Sadowski A., Szydlik A. (2016). Poznanie naukowe i kanony nauki. *Optimum. Studia ekonomiczne* nr 2 (80) 2016.
141. Schmitz T.L., Smith S.K. (2012). *Mechanical vibrations. Modeling and measurement*. Springer Science Business Media LCC.
142. Socha G. (2007). Nowa metoda wczesnego wykrywania i monitorowania kumulacji uszkodzeń stali konstrukcyjnych. Rozprawa habilitacyjna. Warszawa. *Prace instytutu lotnictwa. Kwartalnik naukowy* nr. 2/2007 (189). Wydawnictwa Naukowe Instytutu Lotnictwa
143. Stachowiak M. (2004). Modelowanie matematyczne procesów energetycznych w prostym układzie napędowym. Gdańsk. *Zeszyty naukowe Politechniki Gdańskiej. Budownictwo Okrętowe* LXV Nr 598.
144. Šverko D. (2006). Shaft alignment optimization. Houston. American Bureau of Shipping, Technology Department. ABS Technical Papers 2006.
145. Szala J. (1979). Badania i obliczenia zmęczeniowe elementów maszyn w warunkach obciążeń losowych i programowych. Warszawa. Tom 6 *Prace IPPT. Instytut Podstawowych Problemów Techniki PAN*.
146. Szala J. (1998). Hipotezy sumowania uszkodzeń zmęczeniowych. Bydgoszcz. Wydawnictwa Uczelniane Akademii Techniczno-Rolniczej.
147. Szala J., Boroński D. (2008). Ocena stanu zmęczenia materiału w diagnostyce maszyn i urządzeń. Bydgoszcz, Wydawnictwo Instytutu Technologii Eksploatacji – PIB.
148. Szala J., Ligaj B. (2005). Trwałość zmęczeniowa elementów konstrukcyjnych w warunkach obciążeń eksploatacyjnych i programowanych. Radom. *Problemy Eksploatacji* vol. 4.

149. Szala J., Ligaj B., Szala G. (2014). Źródła różnic w wynikach obliczeń i badań doświadczalnych trwałości zmęczeniowej elementów konstrukcyjnych. Gliwice. Zeszyty Naukowe Politechniki Śląskiej Seria: Transport z. 83.
150. Szydłowski H. (2001). Niepewności w pomiarach. Międzynarodowe standardy w praktyce. Poznań. Wydawnictwo Naukowe Uniwersytetu IM. Adama Mickiewicza w Poznaniu.
151. Szymaniec S. (2009). Pomiary drgań względnych w silnikach elektrycznych. Zeszyty Problemowe – Maszyny Elektryczne Nr 82/2009. Instytut Napędów i Maszyn Elektrycznych KOMEL.
152. Szymaniec S. (2013). Wykorzystanie fazy w diagnostyce układów napędowych. Katowice. Zeszyty problemowe – maszyny elektryczne. Nr 2/2013. Instytut Napędów i Maszyn Elektrycznych KOMEL.
153. Szymczak M. red. (1978). Słownik języka polskiego. Warszawa. Państwowe Wydawnictwo Naukowe.
154. Ta T. V., Thien D. M., Cang. V. T. (2017). Marine Propulsion System Reliability Assesment by Fault Tree Analysis. International Journal of Mechanical Engineering and Applications. Special Issue: Transportation Engineering Technology - Part III. Vol. 5, No. 4-1, str. 1-7.
155. Tarnowski W. (1995). Symulacja komputerowa procesów ciągłych. Koszalin. Wydawnictwo Uczelniane Wyższej Szkoły Inżynierskiej.
156. Taylor E.S. (1974). Dimensional Analysis for Engineers. Oxford University Press.
157. Telejko T. (1999). Wstęp do metod opracowania wyników pomiarów z przykładami. Kraków. Wydawnictwa Akademii Górniczo Hutniczej.
158. Tian Z., Yan X., Zhang C., Xiong Y., Yang P. (2016). Vibration characteristics analysis on ship propulsion system taking hull deformations into account. Technical Gazette 23, 3(2016), str. 783-790
159. Trębacz L. (2011). Identyfikacja kryteriów pękania plastycznego w oparciu o wyniki badań doświadczalnych. Rozprawa doktorska. Akademia Górniczo-Hutnicza Im. Stanisława Staszica w Krakowie.
160. Vignaux G.A. (1992). Dimensional Analysis in Data Modelling. In: Smith C.R., Erickson G.J., Neudorfer P.O. (eds) Maximum Entropy and Bayesian Methods. Fundamental Theories of Physics (An International Book Series on The Fundamental Theories of Physics: Their Clarification, Development and Application), vol 50. Springer, Dordrecht.
161. Vizentin G., Vukelić G., Srok M. (2017). Common failures of ship propulsion shafts. Scientific Journal of Maritime Research 31 (2017). Faculty of Maritime Studies Rijeka.
162. Waszczuk-Młyńska A., Radkowski S., (2013). Drgania płyty, model analityczny i jego weryfikacja za pomocą wibrometru laserowego. Politechnika warszawska. Zeszyty Naukowe Instytutu Pojazdów 4(95)/2013.
163. Wejc W. L., Koczura A. E., Martynienko A.M. (1975). Obliczenia dynamiki napędów maszyn. Warszawa. Wydawnictwa Naukowo-Techniczne.
164. Wełnicki W. (1989). Mechanika ruchu okrętu. Gdańsk. Wydawnictwo Politechniki Gdańskiej.

165. Weroński A. (1983). Zmęczenie cieplne metali. Warszawa. Wydawnictwa Naukowo-Techniczne.
166. Wisłocki K. (2013). Metodologia i redakcja prac naukowych. Poznań. Wydawnictwo Politechniki Poznańskiej.
167. Witkowski K. (2005). Stan diagnostyki technicznej okrętowych silników tłokowych. Diagnostyka nr 34/2005. Polskie Towarzystwo Diagnostyki Technicznej.
168. Włodarski J.K. (1998). Eksploatacja maszyn okrętowych. Gdynia. Wydawnictwo Uczelniane WSM Gdynia.
169. Wojnowski W. (1991a). Okrętowe siłownie spalinowe. Część I. Gdynia. Morski Instytut Rybacki.
170. Wojnowski W. (1992b). Okrętowe siłownie spalinowe. Część II. Gdynia. Morski Instytut Rybacki.
171. Wojnowski W. (1992c). Okrętowe siłownie spalinowe. Część III. Gdynia. Morski Instytut Rybacki.
172. Yan-Shin S., Jien-Jong C. (1997). Analysis of fatigue crack growth on a cracked shaft. Int. J. Fatigue Vol. 19, No. 6, str. 477–485, Elsevier Science Limited.
173. Żółtowski B., Łukasiewicz M. (2012). Diagnostyka drganiowa maszyn. Bydgoszcz. Wydawnictwo Instytutu Technologii Eksploatacji – PIB.

#### **Przepisy, instrukcje i materiały ofertowe producentów:**

1. American Bureau of Shipping. (2014). Guidance Notes On Propulsion Shafting Alignment.
2. American Bureau of Shipping. (2015). Guidance Notes On Ship Vibration.
3. American Society for Nondestructive Testing. (1987). Nondestructive testing handbook. Second Edition. Volume Five Acoustic Emission Testing.
4. Aurecon. (2015). Aratere Shaft Failure Investigation. Final Report. Interisland Line. 15 October 2015, Revision: 0, Aurecon New Zealand Limited.
5. Bureau Veritas (2016). Guidelines for Fatigue Assessment of Steel Ships and Offshore Units. Neuilly sur Seine Cedex – France. Bureau Veritas Marine & Offshore Division.
6. Emerson (2017). Measurement Types in Machinery Monitoring. White Paper December 2017. Machinery Health Sensors. Knoxville. Emerson Reliability Solutions
7. LZAE LUMEL S.A. (2010). Rejestrator Ekranowy Typu Kd7 Instrukcja Obsługi. Zielona Góra. Lubuskie Zakłady Aparatów Elektrycznych "LUMEL" S.A.
8. PKBWM. (2017). 2017 Wypadki i incydenty morskie. Szczecin. Państwowa Komisja Badania Wypadków Morskich.
9. Polski Rejestr Statków. (2017). Przepisy klasyfikacji i budowy statków morskich. Część VI Urządzenia maszynowe i urządzenia chłodnicze. Gdańsk.
10. Pruftechnik LTD. (2002). A practical guide to shaft alignment. Edition 4.



11. VALLEN Systeme GmbH (2011). AMSY-5 System Specification.
12. Wärtsilä. (2008). Wärtsilä RT-flex96c and Wärtsilä RTA96c technology review. Wärtsilä Corporation.
13. Zorya – Mashproekt. (2004). Katalog ofertowy. Gas turbine research & production complex. Zorya – Mashproekt. Nikolaev.
14. Zorya – Mashproekt. (2007). Gear boxes. Gas turbine research & production complex. Zorya – Mashproekt. Nikolaev.

#### **Strony internetowe:**

1. <https://emewelding.com/2016/12/08/shaft-laser-alignment/> – ilustracja laserowego układu pomiarowego służącego do pomiarów współosiowości wałów napędowych (dostęp 10.12.2017)
2. <http://gretl.sourceforge.net/> – oprogramowanie statystyczne GRETL (dostęp 20.02.2019)
3. <https://encyklopedia.pwn.pl/szukaj/dzia%C5%82anie.html> – działanie definicja, internetowa encyklopedia PWN (dostęp 03.05.2018)
4. <http://www.dim-cad.pl/uslugi-skanowania-3d/abc-skanowania-3d/> – schemat triangulacyjnego skanera trójwymiarowego (dostęp 11.02.2019)
5. [https://upload.wikimedia.org/wikipedia/commons/7/75/BADEN-WURTTENBERG\\_00257\\_%28cropped%29.jpg](https://upload.wikimedia.org/wikipedia/commons/7/75/BADEN-WURTTENBERG_00257_%28cropped%29.jpg) – fotografia korwety raketowej projektu 125 (dostęp. 06.03.2019)