

Michał HOEFT\*, Krzysztof GIERŁOWSKI\*, Józef WOŹNIAK\*, Wojciech GUMIŃSKI\*,  
Krzysztof NOWICKI\*, Dariusz WIĘCEK\*\*, Igor MICHALSKI\*\*, Dariusz WYPIÓR\*\*

# Moduł platformy SyMEC odpowiedzialny za współpracę serwera MEC z sieciami komórkowymi i bezprzewodowymi sieciami dostępowymi WLAN

SyMEC integration module for 3GPP and WLAN access systems



Zaprezentowano moduł współpracy z sieciami dostępowymi, będący istotnym elementem serwera MEC (*Multi-access Edge Computing*), budowanego w ramach projektu SyMEC i umożliwiającego uruchamianie elementów aplikacyjnych na brzegu sieci. Przedstawiono różnice w wymaganiach dotyczących sposobu realizacji tego komponentu w przypadku sieci dostępowych standaryzowanych przez 3GPP oraz sieci WLAN. Zaproponowana została architektura umożliwiająca spełnienie powyższych wymagań i ujednoczenie dostępnej funkcjonalności, pomimo zróżnicowanych możliwości oferowanych przez wykorzystywane sieci dostępowe.

**Słowa kluczowe:** MEC, sieci bezprzewodowe, system 4G, system 5G



In the paper SyMEC Network Integration Module is presented. It is an important element of a MEC (*Multi-access Edge Computing*) server (implemented in the SyMEC project), which is a component of a 5G system, located on its edge. The paper presents differences in the integration method of this component in case of 3GPP networks and WLAN networks. An architecture capable of meeting the requirements for seamless integration in 5G environment of and providing an unified functionality regardless of the type of utilized access network is presented.

**Key words:** MEC, wireless networks, system 4G, system 5G

DOI: 10.15199/59.2020.7-8.6

Nie ulega wątpliwości, że technologie informacyjno-komunikacyjne, podobnie jak w ostatnich dwóch dziesięcioleciach, będą w dalszym ciągu istotnym elementem rozwoju i katalizatorem zmian zachodzących we wszystkich obszarach opartych na wymianie, przetwarzaniu, przechowywaniu i udostępnianiu informacji cyfrowych, wpływając na rozwój i kreowanie różnorodnych ekosystemów cyfrowych.

Wdrażana obecnie technologia piątej generacji (5G) zasadniczo zmieni rolę, jaką telekomunikacja odgrywa w społeczeństwie. Oczekuje się, że sieć mobilna 5G umożliwi dalszy wzrost gospodarczy i wszechobecną cyfryzację w pełni skomunikowanego społeczeństwa, w którym nie tylko wszyscy ludzie będą podłączeni do sieci w razie potrzeby (w dowolnym miejscu i czasie), ale także wiele innych urządzeń / rzeczy wirtualnie utworzy środowisko łączności wszystkich ze wszystkimi i ze wszystkim.

Technologia 5G – dzięki oferowaniu szerokiego zakresu usług wszystkim i wszędzie – będzie też wpływała na rozwój i dalszą ewolucję coraz popularniejszych i zyskujących na znaczeniu systemów chmurowych.

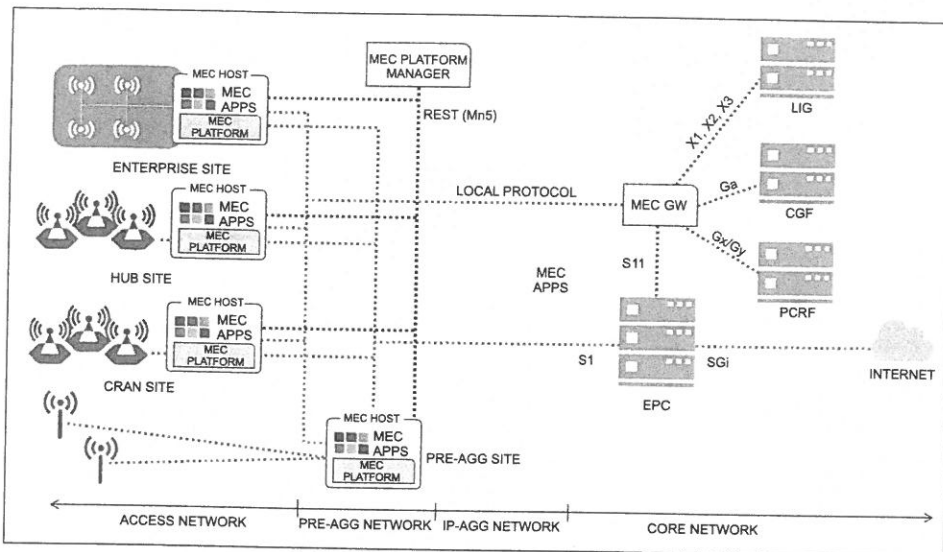
Jednymi z ważniejszych wymagań stawianych sieciom następnej generacji są (poza wzrostem szybkości transmisji czy istotnym wzrostem pojemności systemu): maksymalne odciążenie sieci szkieletowych z konieczności przenoszenia dużych wolumenów ruchu pomiędzy odległymi serwerami a liczną grupą

zainteresowanych użytkowników końcowych oraz – a może głównie – skrócenie czasu opóźnienia w dostępie do usług sieciowych (do sieci operatorskiej). Oczekuje się, że setki nowych usług wykorzystają te ważne cechy sieci do realizacji aplikacji o znaczeniu krytycznym. Aby zapewnić opóźnienia na poziomie pojedynczych milisekund (a nawet 1 ms), wymagane są jednakże istotne zmiany w sieci.

Jedną z najważniejszych nowych technologii zapewniających zmniejszenie opóźnienia i ograniczenie ruchu w sieci szkieletowej jest **MEC** (*Multi-access Edge Computing*), koncepcja związana z umieszczaniem serwerów obliczeniowych i usługowych blisko punktów dostępu radiowego. Technika MEC zapewnia tym samym rozszerzenie koncepcji przetwarzania w chmurze, polegające na przeniesieniu wrażliwych na opóźnienia komponentów aplikacji z odległych centrów danych do serwerów obliczeniowych umieszczonych na brzegu sieci, czyli w otoczeniu konsumentów i danych generowanych przez aplikacje. MEC może też przyczynić się wręcz do rewolucji w zarządzaniu siecią [1].

Rosnące zapotrzebowanie na transmisję danych pociąga za sobą konieczność wdrażania rozwiązań, które umożliwią odciążenie systemów komórkowych przez ich integrację z innymi systemami łączności bezprzewodowej, np. sieciami Wi-Fi. Możliwość wykorzystania połączeń różnych technik transmisji sieci dostępowych jest istotnym elementem funkcjonalności serwera MEC.

\* Politechnika Gdańska, Wydział Elektroniki, Telekomunikacji i Informatyki, Katedra Teleinformatyki  
\*\* Instytut Łączności – Państwowy Instytut Badawczy, Zakład Kompatybilności Elektromagnetycznej we Wrocławiu,  
e-mail: michal.hoefl@pg.edu.pl, jowoz@eti.pg.edu.pl, d.wiecek@il-pib.pl



■ Rys. 1. Scenariusz *Bump in the wire* określający jeden ze sposobów wdrożenia serwera MEC [2]

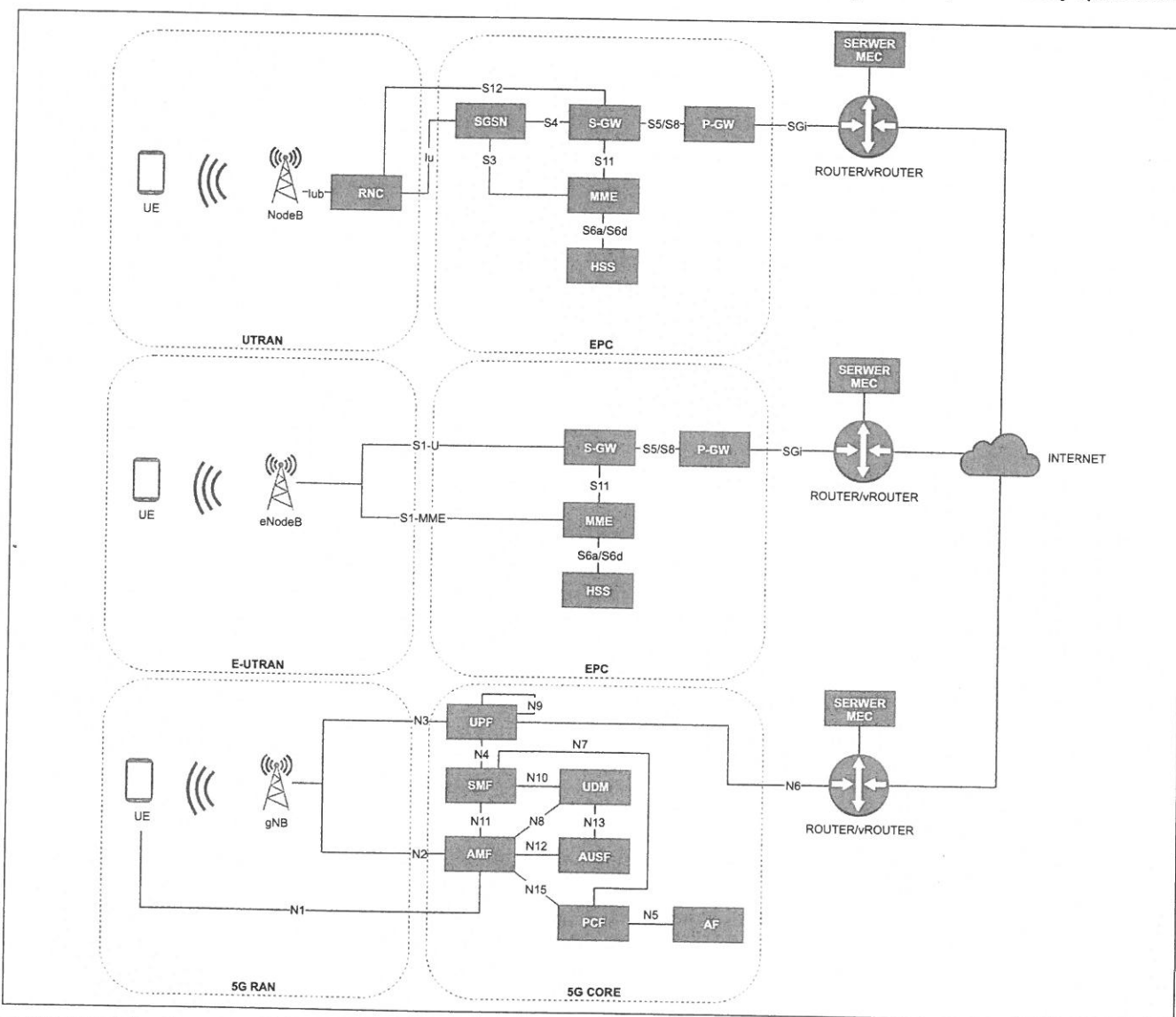
W artykule przedstawiono przykładowe sposoby wdrożenia serwera MEC w sieciach komórkowych standaryzowanych przez 3GPP oraz specyficzne odrębne uwarunkowania występujące dla sieci WLAN. Analiza ta została wykorzystana do zaproponowa-

nia architektury modułu współpracy z sieciami dostępowymi. Prezentowany opis uwzględnia specyficzne i nieuwzględnione w dokumentacjach ETSI uwarunkowania dotyczące współpracy z sieciami WLAN. Można oczekiwać, iż systemy 5G będą wykorzystywać przede wszystkim dedykowane rozwiązania bezprzewodowej sieci dostępowej, określane jako *5G New Radio (5G NR)* oraz systemy dostępowe poprzednich generacji rozwiązań standaryzowanych przez 3GPP, takie jak np. LTE. Zarówno działania powyższych systemów, jak i sposób ich integracji z rdzeniem sieci 3GPP oraz serwerami MEC, podlega ścisłej standaryzacji. Jednakże nawet w ich przypadku integracja serwera MEC może być realizowana kilkoma sposobami, które zostały opracowane

nia architektury modułu współpracy z sieciami dostępowymi. Prezentowany opis uwzględnia specyficzne i nieuwzględnione w dokumentacjach ETSI uwarunkowania dotyczące współpracy z sieciami WLAN.

### SERWER MEC W SYSTEMACH DOSTĘPOWYCH 3GPP

Można oczekiwać, iż systemy 5G będą wykorzystywać przede wszystkim dedykowane rozwiązania bezprzewodowej sieci dostępowej, określane jako *5G New Radio (5G NR)* oraz systemy dostępowe poprzednich generacji rozwiązań standaryzowanych przez 3GPP, takie jak np. LTE. Zarówno działania



■ Rys. 2. Lokalizacja serwera MEC w schemacie z sieciami 3GPP

przez ETSI [2]. Opisane tam scenariusze integracji serwera MEC umożliwiają dostosowanie jego wdrożenia do potrzeb aplikacji (np. przez umiejscowienie go możliwie blisko użytkownika lub trasy przesyłania zagregowanego ruchu z wielu lokalizacji) lub też do wymagań narzucanych przez strukturę systemu (np. obecność systemów prywatnych 5G zintegrowanych z systemem ogólnokrajowym). W każdym z wymienionych przypadków wymagana funkcjonalność elementów serwera MEC odpowiedzialnych za jego integrację oraz styki powyższych elementów z pozostałymi elementami systemu 5G są ściśle określone w specyfikacji 3GPP.

W jednym z przedstawionych w [2] scenariuszy, nazwanym *Bump in the wire*, założono ścisłą integrację serwera MEC z elementami sieci dostępowej (np. platformami eNB). Rozwiązanie to zaprezentowano na rys. 1. Jest to scenariusz, który niesie duże korzyści wynikające z ulokowania serwera MEC bardzo blisko użytkownika końcowego, jednak znacznie komplikuje sposób wdrożenia rozwiązania – np. przez konieczność enkapsulacji danych użytkownika na poziomie tuneli GTP-U czy wprowadzenia dodatkowej bramy MEC zapewniającej inspekcję ruchu wychodzącego z sieci.

Odmiernym scenariuszem wdrożenia serwera MEC w systemach 3GPP opisanych w [2] jest scenariusz integracji na styku SGi (rys. 2). Scenariusz ten wymaga mniej zmian w sieci operatora, ponieważ standardowe elementy architektury 3GPP i interfejsy są wykorzystywane do zarządzania sesjami, naliczania opłat itp. Ten typ wdrożenia będzie wykorzystywany szczególnie w scenariuszach uwzględniających zamknięty system zapewniający dedykowane usługi, np. *Push to Talk* o znaczeniu krytycznym (*Mission Critical Push to Talk*) czy komunikacji typu maszyna-maszyna (**M2M**). Jest on również rozwiązaniem, które może zostać zastosowane w przypadku platformy MEC, będącej odrębnym produktem, co jest przedmiotem prac w projekcie SyMEC.

## MODUŁ WSPÓŁPRACY Z SIECIAMI KLASY WIRELESS LOCAL AREA NETWORK

Pomimo spodziewanej wiodącej roli systemów dostępowych standaryzowanych przez 3GPP w budowie infrastruktury 5G, dużą uwagę poświęca się także integracji istniejących technik dostępowych innych typów z tworzoną siecią. Dzięki temu technika 5G ma szansę stać się realnym krokiem w stronę realizacji postulatu wszechobecności dostępu sieciowego. Możliwość integracji zróżnicowanych technik dostępowych, poczynając od 5G NR, poprzez popularne rozwiązania WMAN i WLAN, a kończąc na rozwiązaniach specjalistycznych (np. przemysłowych czy morskich) i technikach dostępu przewodowego, stworzy szansę wprowadzenia ujednoczonego środowiska zarządzania dostępem sieciowym użytkowników. W połączeniu z zapewnianą przez specyfikację 5G możliwością lokowania zwirtualizowanych elementów aplikacyjnych (w części rdzeniowej systemu oraz na brzegu sieci przy wykorzystaniu podejścia MEC), umożliwi to efektywne wdrażanie szerokiego zakresu usług o wymaganiach bardzo trudnych lub wręcz niemożliwych do spełnienia przy wykorzystaniu izolowanych systemów dostępowych różnych technik i operatorów.

Podstawowa integracja technik dostępu bezprzewodowego klasy WLAN z systemem 5G odbywa się przede wszystkim w płaszczyźnie danych i zapewnia przekazywanie ruchu użytkowników pomiędzy systemem dostępowym WLAN a rdzeniem sieci 5G oraz ewentualnymi urządzeniami MEC zlokalizowanymi w sieci

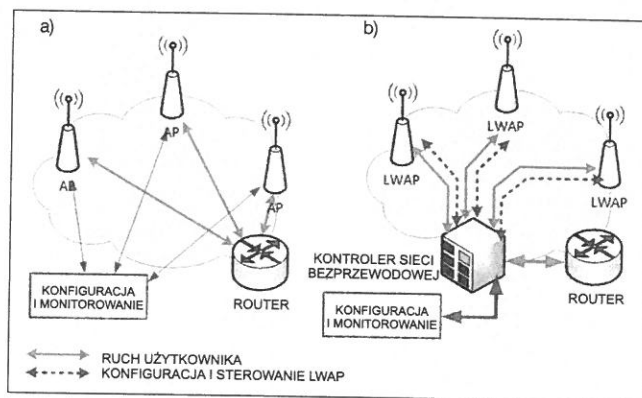
dostępowej. Modyfikacje elementów płaszczyzny sterowania niezbędnych do realizacji tego celu są stosunkowo niewielkie i jasno określone w dokumentach standaryzacyjnych 5G.

Należy jednak podkreślić, iż integracja rozwiązań WLAN w wyżej opisany sposób udostępni mechanizmom kontroli i zarządzania systemem 5G jedynie ułamek informacji na temat stanu tego rodzaju sieci dostępowej oraz podłączonych z jej użyciem użytkowników, w porównaniu do sieci dostępowej wykorzystującej dedykowane rozwiązania 5G NR. Może to mieć negatywny wpływ na efektywność obsługi użytkowników i realizacji usług wdrażanych w środowisku 5G.

Z tego względu zdecydowano się na implementację dedykowanego modułu współpracy systemów WLAN z serwerem MEC. Umożliwi on daleko bardziej posuniętą integrację serwera MEC oraz uruchamianych z jego użyciem aplikacji i usług z mechanizmami zarządzania siecią dostępową WLAN.

Należy zwrócić uwagę, iż w przypadku systemów WLAN trudno jednoznacznie określić funkcjonalności oraz sposób dostępu do wykorzystywanych tam mechanizmów zarządzania, ze względu na brak powszechnie przyjętych i obsługiwanych standardów dotyczących powyższych aspektów ich wdrożenia i utrzymania. W tej sytuacji przeprowadzono analizę szeregu rozwiązań typu **COTS** (*Commercial Off The Shelf*), poczynając od urządzeń klasy **SOHO** (*Small Office Home Office*), a kończąc na systemach klasy korporacyjnej (*Enterprise*), w celu określenia dostępnej funkcjonalności mechanizmów zarządzania oraz możliwie uniwersalnych interfejsów umożliwiających dostęp do powyższych funkcji.

W analizie uwzględniono zarówno samowystarczalne urządzenia dostępowe (punkty dostępowe standardu IEEE 802.11 [3] **Access Point – AP**), jak też systemy wykorzystujące scentralizowany kontroler sieci bezprzewodowej **WNC** (*Wireless Network Controller*) oraz radioporty **LWAP** (*LightWeight Access Points*) i zdolne do obsługi setek użytkowników (rys. 3).



■ Rys. 3. Systemy dostępowe WLAN: klasyczny (a) i wykorzystujący scentralizowany kontroler sieci (b)

W wyniku analizy określono planowaną funkcjonalność tworzonego modułu. Będzie ona obejmować możliwość odczytu parametrów pracy zarówno samego systemu dostępowego WLAN, jak i korzystających z niego użytkowników, w tym:

- odczyt statystyk pracy sieci dostępowej – zarówno elementów fizycznych, jak i utworzonych z ich wykorzystaniem sieci logicznych,
- odczyt statystyk komunikacji określonego urządzenia klienckiego, dotyczących jakości komunikacji w warstwie łącza danych oraz aktualnych parametrów warstwy fizycznej.

Jednocześnie moduł umożliwi serwerowi MEC (a za jego pośrednictwem uruchomionym w systemie 5G usługom) zmianę

konfiguracji systemu dostępowego WLAN. Będą możliwe takie operacje, jak:

- tworzenie/likwidacja logicznych sieci dostępowych,
- zmiana parametrów konfiguracyjnych istniejących sieci dostępowych,
- zmiana parametrów konfiguracyjnych urządzeń fizycznych,
- konfiguracja sposobu separacji ruchu pomiędzy sieciami logicznymi.

Ze względu na fakt, iż funkcjonalność urządzeń i systemów WLAN różni się znacznie, w zależności od ich klasy oraz sposobu wdrożenia, moduł będzie też oferować informację o podzbiórze powyższej funkcjonalności dostępnym w przypadku konkretnego systemu dostępowego.

Jako możliwie najbardziej uniwersalny sposób dostępu do funkcji zarządzania zróżnicowanych urządzeń WLAN został wybrany dostęp z wykorzystaniem konsoli znakowej (protokoły telnet i SSH [4]), zapewniający z reguły najpełniejszy zestaw funkcji monitorowania i zarządzania, w porównaniu do właściwych dla urządzeń WLAN implementacji alternatywnych protokołów dostępu (jak np. protokół SNMP [5] czy wywołania funkcji interfejsu WWW). Dostęp ten jest ponadto bardzo często oferowany przez urządzenia należące do klasy zaawansowania i bezawaryjności, czyniącej celową ich integrację z systemem 5G.

Zapewniana przez moduł współpracy możliwość zmiany konfiguracji systemu dostępowego WLAN umożliwi serwerowi MEC dynamiczne tworzenie i rekonfigurację wielu logicznych sieci bezprzewodowych **ESS (Extended Service Set)** w systemach dostępowych oferujących taką funkcjonalność. Ruch użytkowników podłączonych do poszczególnych sieci logicznych będzie identyfikowany przy wykorzystaniu znaczników VLAN (standard IEEE 802.1Q [6]).

Opracowywany moduł zostanie przystosowany do wdrożenia w środowisku wykorzystującym mechanizmy skalowania poziomego (tzn. uruchamianie wielu instancji elementów systemu, np. serwerów MEC). Wprawdzie wdrożenie samego modułu współpracy będzie możliwe w nie więcej niż pojedynczej instancji na jeden system WLAN, jednak będzie on w stanie świadczyć usługi dla wielu instancji serwera MEC powiązanego z danym systemem dostępowym (rys. 4).

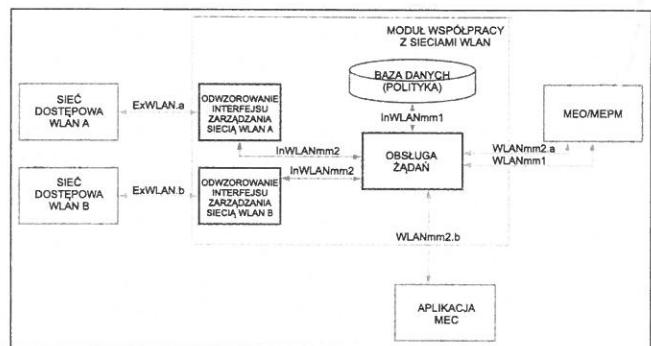
## ARCHITEKTURA MODUŁU WSPÓŁPRACY Z SIECIAMI DOSTĘPOWYMI WLAN

W przeciwieństwie do rozwiązań standaryzowanych w ramach organizacji 3GPP, inne systemy komunikacyjne określane mianem *non-3GPP* mogą być definiowane przez różne inne grupy standaryzacyjne albo funkcjonować jako zamknięte rozwiązania produkcyjne. W ich przypadku moduły integracji i współpracy z systemem MEC powinny zapewniać dużą elastyczność umożliwiającą wymianę danych z wykorzystaniem różnych protokołów i formatów danych. W projekcie SyMEC jako reprezentatywne rozwiązanie systemów *non-3GPP*, mające największą popularność, wybrano sieci Wi-Fi [7], będące przedstawicielem systemów klasy WLAN.

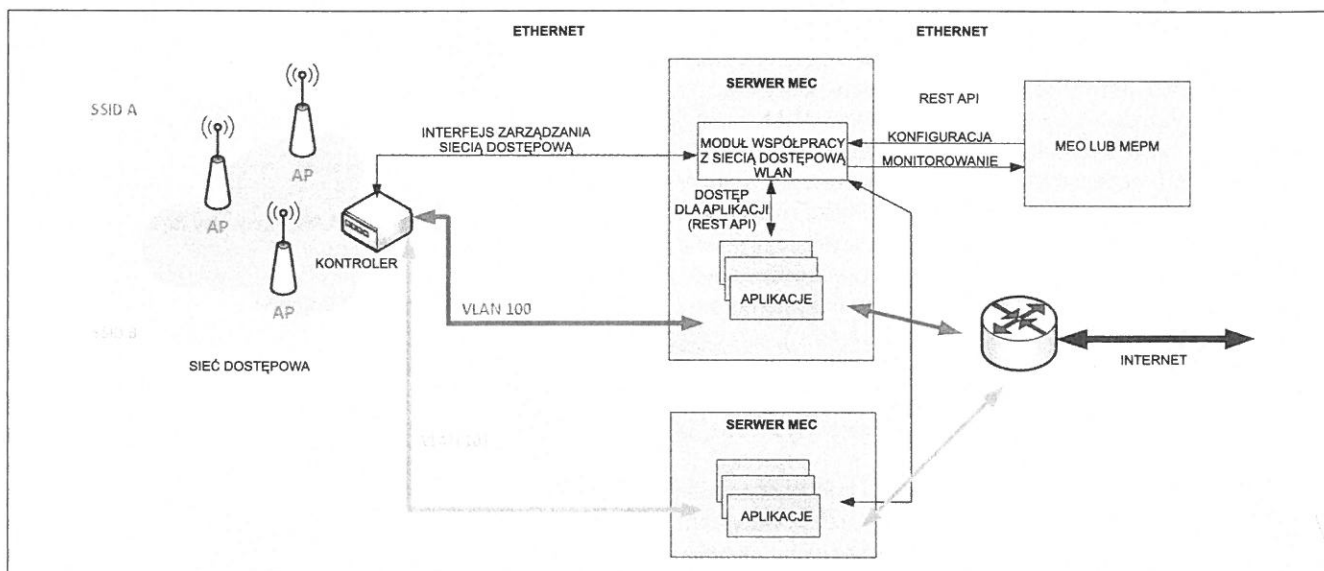
W celu realizacji modułu współpracy z sieciami dostępowymi WLAN, zgodnie z przedstawionym wcześniej schematem, w projekcie SyMEC zaproponowano odpowiednią architekturę tego modułu. Wyszczególniono podmoduły odpowiedzialne za poszczególne funkcje, bazę danych oraz styki komunikacyjne z innymi komponentami systemu. Proponowaną architekturę zilustrowano na rys. 5.

W opracowanym rozwiązaniu moduł współpracy z sieciami dostępowymi WLAN składa się z następujących podmodułów funkcjonalnych:

- elementu obsługi żądań, który odpowiada za realizację procesów przetwarzania zapytań od innych komponentów systemu.



■ Rys. 5. Architektura modułu współpracy z sieciami dostępowymi *non-3GPP*



■ Rys. 4. Lokalizacja serwera MEC w schemacie z sieciami bezprzewodowymi WLAN i przewodowymi LAN

SyMEC oraz przetwarza zapytania o dostępne parametry sieci WLAN, a także żądania dotyczące zmiany parametrów sieci WLAN;

- elementu bazy danych, w której przechowywana jest polityka przetwarzania żądań przychodzących z innych komponentów systemu SyMEC;

- przynajmniej jednej instancji elementu odwzorowania interfejsu zarządzania siecią dostępową WLAN, która odpowiada za przekształcenie uniwersalnych żądań, przychodzących do modułu ich obsługi, na komunikaty konkretnego protokołu zarządzania siecią dostępową WLAN.

W celu zapewnienia komunikacji z innymi komponentami, zdefiniowano styki wewnętrzne, wykorzystywane do komunikacji z innymi podmodułami, oraz styki zewnętrzne wykorzystywane do wymiany informacji z innymi elementami systemu SyMEC i systemami zarządzania sieciami dostępowymi. Szczegółowo ich funkcjonalność opisano w tabeli 1 oraz tabeli 2.

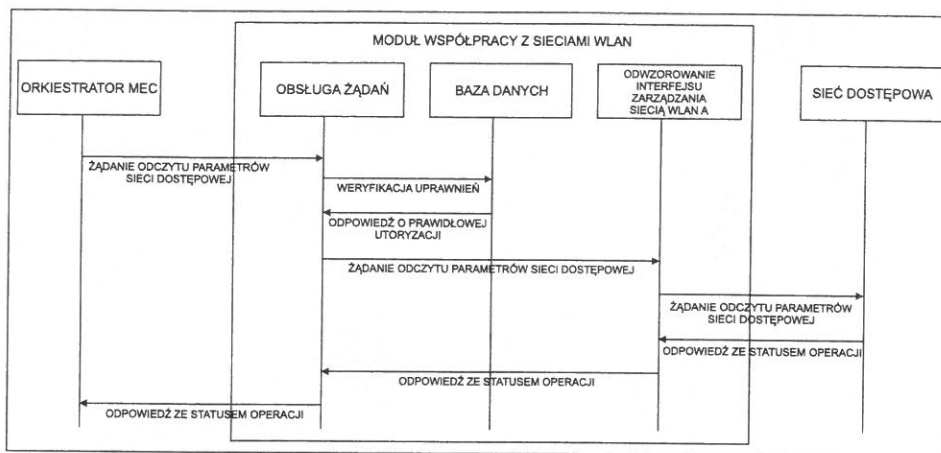
■ Tabela 1. Opis styków zewnętrznych modułu współpracy z sieciami WLAN

Styk	Opis
ExWLAN	Interfejs zarządzania siecią dostępową WLAN. Traktowany jest jako interfejs zewnętrzny, bez możliwości ingerencji w jego kształt i możliwości.
WLANmm1	Interfejs do komunikacji z orkiestratorem lub systemem zarządzania platformą MEC umożliwiający konfigurowanie uprawnień dostępu dla poszczególnych aplikacji MEC uruchomionych w ramach serwera MEC.
WLANmm2.a	Interfejs do komunikacji z orkiestratorem lub systemem zarządzania platformą MEC umożliwiający odczyt albo zmianę parametrów sieci dostępowej WLAN. Dostępny po uwierzytelnieniu klienta usługi.
WLANmm2.b	Interfejs do komunikacji z aplikacją MEC umożliwiający odczyt albo zmianę parametrów sieci dostępowej WLAN. Dostępny po uwierzytelnieniu klienta usługi.

Protokół wykorzystywany na styku ExWLAN będzie zdeterminowany przez konkretną implementację systemu WLAN. Zapropnowana architektura zapewnia dużą elastyczność, umożliwiając integrację z różnorodnymi rozwiązaniami obsługującymi popularne protokoły zarządzania urządzeniami sieciowymi, np. dedykowane API, SSH [4], SNMP[5] itp. Dla każdego z systemów dostępowych podłączonych do modułu współpracy styk ten będzie występował

■ Tabela 2. Opis styków wewnętrznych modułu współpracy z sieciami WLAN

Styk	Opis
InWLANmm1	Interfejs wewnętrzny określający sposób komunikacji pomiędzy komponentem obsługi żądań a bazą danych przechowujących politykę obsługi żądań.
InWLANmm2	Interfejs wewnętrzny, przez który przekazywane zostają żądania klienta (przychodzące na styku LWANmm2) po uprzedniej autoryzacji do odpowiedniego modułu odwzorowania interfejsu zarządzania siecią WLAN.



■ Rys. 6. Scenariusz weryfikacji możliwości konfiguracyjnych sieci dostępowych

niezależnie i może wykorzystywać różne protokoły komunikacyjne. W przypadku pozostałych styków proponowane rozwiązanie będzie zgodne z aktualnie spotykanymi rozwiązaniami wykorzystującymi RESTful API [8].

W analizowanych scenariuszach wykorzystania modułu współpracy z sieciami dostępowymi można wyszczególnić dwa typy klientów: klienci modułu ulokowani jako komponenty orkiestratora albo systemu zarządzania platformą MEC oraz klienci ulokowani jako komponent aplikacji MEC. Relację zaufania pomiędzy modułem a klientami pierwszego typu można skonfigurować na etapie instalacji systemu przez odpowiednie wykorzystanie certyfikatów X.509 [9] zapewniających uwierzytelnienie realizowane przy obsłudze przychodzących żądań. W przypadku klientów powiązanych z aplikacjami MEC ich uwierzytelnienie powinno być nadzorowane przez orkiestrator albo system zarządzania platformą MEC i oferować bardziej elastyczne możliwości. W opisywanym rozwiązaniu zostaną wykorzystane dedykowane tokeny uwierzytelniające.

Ponieważ – w przeciwieństwie do ujednoczonej i ustandaryzowanej funkcjonalności dostępnej w systemach 3GPP – w rozwiązaniach sieci WLAN możliwości odczytywania i modyfikacji parametrów sieci mogą być różnorodne i nie zawsze dostępne w każdej implementacji, istotnym scenariuszem przewidzianym w opisywanym module jest możliwość weryfikacji dostępnej funkcjonalności. Scenariusz wymiany wiadomości dla tego przypadku przedstawiono na rys. 6.

Odczyt aktualnych parametrów sieci, jej konfiguracja oraz możliwości modyfikacji przydzielone do poszczególnych elementów orkiestratora, systemu zarządzania platformą MEC i aplikacjami MEC podlegają weryfikacji zgodnie z określoną polityką.

\* \* \*

Moduł współpracy z sieciami dostępowymi jest istotnym komponentem serwera MEC, wpisującym się w widoczną w sieciach 5G tendencję integracji różnorodnych technik transmisji. Analiza scenariuszy wdrożenia pokazuje, że współpraca między platformą MEC a wykorzystywanymi systemami transmisji danych może być złożona i wymagać kompromisów. W artykule skoncentrowano się głównie na współpracy serwera MEC z sieciami dostępowymi klasy WLAN (istotnych mechanizmach i proponowanym module dostępowym). Zapropnowana w systemie SyMEC i opisana w artykule architektura modułu współpracy z sieciami dostępowymi zapewnia dużą elastyczność i umożliwi wykorzystanie dość szerokiej funkcjonalności udostępnionej przez systemy zarządzania sieciami dostępowymi.

Badania, których wyniki przedstawiono w artykule, były prowadzone w ramach projektu POIR 04.01.02.00-00-0107/17, pt. *System MEC dla wspierania zaawansowanych aplikacji w środowisku sieci przewodowych i bezprzewodowych 3G/4G/5G*, współfinansowanego w ramach Programu Operacyjnego Innowacyjny Rozwój na lata 2014-2020.

#### LITERATURA

- [1] *Tendencje w rozwoju polskiej i światowej telekomunikacji i teleinformatyki*. Redakcja: Józef Woźniak, Wydawnictwo WAT, 2020.
- [2] ETSI, MEC Deployments in 4G and Evolution Towards 5G. 2018. *White Paper No. 24*.
- [3] IEEE, "IEEE Standard for Information technology – Telecommunications and information exchange between systems Local and metropolitan area networks – Specific requirements – Part 11: Wireless LAN Medium Access Control (MAC) and Physical Layer (PHY) Specifications", in *IEEE Std 802.11-2016*.
- [4] RFC4251 The Secure Shell (SSH) Protocol Architecture. T. Ylonen, C. Lonvick, Ed.. January 2006.
- [5] RFC1098 Simple Network Management Protocol (SNMP). J.D. Case, M. Fedor, M. L. Schoffstall, J. Davin. April 1989.
- [6] IEEE, "IEEE Standard for Local and Metropolitan Area Network-Bridges and Bridged Networks," in *IEEE Std 802.1Q-2018*.
- [7] Maallawi R., N. Agoulmine, B. Radier and T. Ben Meriem, „A Comprehensive Survey on Offload Techniques and Management in Wireless Access and Core Networks”, *IEEE Communications Surveys & Tutorials*. 2015. vol. 17, nr 3, str. 1582-1604. 2015.
- [8] Fielding R. T. 2000. „Architectural Styles and the Design of Network-based Software Architectures”. *PhD dissertation*. 1-162. University of California, Irvine.
- [9] RFC 5280 Internet X.509 Public Key Infrastructure Certificate and Certificate Revocation List (CRL) Profile. D. Cooper, S. Santesson, S. Farrell, S. Boeyen, R. Housley, W. Polk. May 2008.

Piotr WIEŻEL\*, Maciej SOSNOWSKI\*, Andrzej BĘBEN\*\*

## Ocena wydajności prototypu serwera MEC wykorzystującego procesory ARM CAVIUM

On performance evaluation of experimental multi-access EDGE computing server build on ARM CAVIUM processors



Technika obliczeń na brzegu sieci MEC (*Multi-access Edge Computing*) jest obiecującym rozwiązaniem umożliwiającym oferowanie nowych usług w sieciach następnej generacji, tj. 5G, np. rozszerzonej rzeczywistości, immersyjnego wideo. W artykule przedstawiono opracowany prototyp serwera MEC, w którym zastosowano energooszczędne procesory wielordzeniowe ARM CAVIUM. Przeprowadzone eksperymenty potwierdziły, że jest możliwe uzyskanie wydajności obliczeniowej i efektywności przekazu danych oferowanej przez wirtualne przełączniki zbliżonej do wydajności oferowanej przez serwery w architekturze x86 przy znacząco mniejszym zużyciu energii.

**Słowa kluczowe:** obliczenia na brzegu sieci, serwer MEC, sieci 5G, wydajność serwerów ARM



The Multi-access Edge Computing (MEC) is a promising technology enabling new applications and services, e.g. augmented reality in 5G networks. The article presents the developed MEC server prototype, which uses energy-efficient ARM CAVIUM processors. The performed experiments confirmed its high computing power and high data transfer efficiency of virtual switches that is comparable to x86 servers.

**Key words:** Multi-access Edge Computing (MEC), MEC server, 5G networks, high performance ARM computing

DOI: 10.15199/59.2020.7-8.7

Technika obliczeń na brzegu sieci MEC (*Multi-access Edge Computing*) [1] jest nowym rozwiązaniem opracowanym dla sieci nowych generacji, np. 5G, które rozszerza infrastrukturę telekomunikacyjną operatora o serwery obliczeniowe zlokalizowane w części dostępowej sieci oraz centrach danych operatora. Technika ta umożliwia przeniesienie usług i aplikacji oferowanych w odległych centrach danych chmur obliczeniowych na serwery MEC zlokalizowane bliżej użytkowników. Ponadto część operacji obliczeniowych może zostać przeniesiona z terminali użytkowników na serwery MEC, przyczyniając się do ograniczenia zużycia baterii.

Zastosowanie techniki MEC umożliwia oferowanie użytkownikom nowych usług i aplikacji (np. aplikacji dla wirtualnej/rozszerzonej rzeczywistości, immersyjnego wideo). Wynika to przede wszystkim ze zmniejszenia opóźnienia przekazu danych pomię-

dzy terminalem użytkownika a miejscem świadczenia usługi. Umożliwia to oferowanie usług wymagających interakcji w czasie rzeczywistym. Dodatkowo technika MEC, dzięki wykorzystaniu przetwarzania danych na brzegu sieci, zapewnia zmniejszenie obciążenia sieci szkieletowej oraz łączności międzydomenowych. Cecha ta jest szczególnie ważna dla usług wymagających przekazu dużych zbiorów danych np. aplikacji monitorowania wizyjnego oraz strumieniowania obrazów wideo. Ponadto aplikacje uruchomione w systemie MEC mogą korzystać z lokalnych informacji kontekstowych udostępnianych przez operatora lub inne aplikacje MEC, dotyczących np. lokalizacji użytkowników lub aktualnego obciążenia sieci dostępowej. Dzięki temu mogą dostosowywać swoje działanie do aktualnych warunków (mogą z tego korzystać np. aplikacje adaptacyjnego strumieniowania wideo wspierane mechanizmami w sieci).

\* Instytut Łączności – Państwowy Instytut Badawczy, e-mail: piotrwiezel@gmail.com {m.sosnowski, abeben}@tele.pw.edu.pl