

NOWA METODA OBLICZANIA ROZPŁYWU PRĄDÓW ZWARCIOWYCH W PRZEWODACH ODGROMOWYCH LINII WYSOKIEGO NAPIĘCIA

Jacek KLUCZNIK

Politechnika Gdańska, Wydział Elektrotechniki i Automatyki
tel.: 58 347-17-98, e-mail: Jacek.klucznik@pg.edu.pl

Streszczenie: Referat przedstawia nowatorską metodę obliczania wartości prądów płynących w przewodach odgromowych w czasie zwarć, pozwalającą na dobór przewodów odgromowych pod względem wytrzymałości cieplnej. Proponowana metoda charakteryzuje się większą dokładnością i większą uniwersalnością niż powszechnie stosowane metody, pozwalając tym samym na dobór przewodów odgromowych z mniejszym ryzykiem niepewności. Prezentowana metoda obliczeniowa pozwala również na ocenę ochrony przeciwporażeniowej linii, poprzez wyznaczenie wartości prądów płynących w uziomach słupów.

Słowa kluczowe: linie elektroenergetyczne, przewody odgromowe, zwarcia.

1. WSTĘP

1.1. Rozpływ prądów w przewodach odgromowych

Przewody odgromowe stanowią obok konstrukcji wsporczych (słupów) i przewodów fazowych ważną część linii elektroenergetycznej. Podstawowym celem ich instalowania jest zapewnienie ochrony dla przewodów fazowych przed bezpośrednimi wyładowaniami atmosferycznymi. Jednak ich wpływ na linię nie ogranicza się jedynie do zapewnienia ochrony odgromowej. Przewody odgromowe także biorą udział w przepływie prądów zwarciovych w czasie zwarć doziemnych oraz wpływają na system ochrony przeciwporażeniowej linii. Wartości prądów płynących w przewodach odgromowych przy zwarciach mogą osiągać znaczne wartości. Powoduje to powstawanie szeregu zagrożeń, które nie występują w czasie normalnej pracy linii elektroenergetycznej.

Podstawowym zagrożeniem jest wzrost temperatury przewodu na skutek nagrzewania go przez przepływający prąd zwarciovoy. Zagrożenie to jest bardzo realne, ponieważ przekrój przewodów odgromowych jest znacznie mniejszy niż przewodów fazowych. Prąd wyładowania atmosferycznego, mimo znacznej wartości, oddziałuje na linkę odgromową przez krótki czas, zatem efekt cieplny przepływu prądu wyładowania atmosferycznego jest niewielki. Nie stanowi on zagrożenia cieplnego dla stosowanych w liniach WN typowych przewodów odgromowych. Natomiast czasy trwania typowych zwarć są znacznie dłuższe niż czas trwania wyładowania atmosferycznego, przez co efekt cieplny przepływu prądu zwarciovoy jest znacznie większy od skutków cieplnych wyładowania atmosferycznego. Powyższe powoduje,

że to prąd zwarciovoy, a nie prąd wyładowania atmosferycznego, płynący w linkach odgromowych jest głównym czynnikiem brany pod uwagę przy projektowaniu ochrony odgromowej linii i doborze przewodów odgromowych.

Drugim zagrożeniem związanym z przepływem części prądu zwarciovoy przez przewody odgromowe jest zwiększenie ryzyka porażenia prądem elektrycznym. Zwarcie doziemne występujące na dowolnym słupie linii elektroenergetycznej powoduje na skutek przepływu części prądu zwarciovoy przez uziom tego słupa wzrost napięcia dotykowego oraz napięcia krokowego w otoczeniu słupa stanowiącego bezpośrednie zagrożenie dla przebywających tam ludzi czy zwierząt. Ponadto, na skutek połączenia wszystkich słupów linii przewodami odgromowymi, część prądu zwarciovoy płynie także przez uziomy pozostałych słupów linii i powoduje wzrost ich potencjału. Skutkuje to „rozszaniem” zagrożenia porażeniowego wzdłuż całej linii dotkniętej zwarcciem.

Powyższe dwa czynniki powodują, że konieczne jest precyzyjne określenie wartości prądów płynących w przewodach odgromowych i uziomach słupów przy zwarciach doziemnych. Pozwala to na prawidłowe dobranie przewodów odgromowych pod kątem ich wytrzymałości cieplnej, a także daje możliwość weryfikacji systemu ochrony przeciwporażeniowej linii elektroenergetycznej, co przekłada się na bezpieczeństwo pracy linii elektroenergetycznej, a tym samym na bezpieczeństwo pracy całego systemu elektroenergetycznego.

1.2. Metody obliczania rozplywu prądów w przewodach odgromowych

Problem obliczania rozplywu prądów w przewodach odgromowych linii elektroenergetycznych nie jest nowy i pojawia się w publikacjach naukowych od ponad pięćdziesięciu lat. Liczba prac, które powstały w tej dziedzinie jest znaczna, co świadczy o bardzo dużym praktycznym znaczeniu problemu i jednoczesnej chęci doskonalenia istniejących metod obliczeniowych. Część istniejących metod obliczeniowych oparto o równania różnic skończonych [1], [2]. Aby możliwe było ich wykorzystanie autorzy przyjmują, że linia jest dostatecznie długa, aby traktować ją jako linię o nieskończonej długości. Ponadto konieczne wówczas staje się przyjęcie założeń, że wszystkie przesła charakteryzują się jednakową długością

i jednakowymi parametrami (takie same wartości impedancji własnej i wzajemnej, takie same wartości rezystancji uziemienia wszystkich słupów). Dla linii, które nie mogą być traktowane jako linie nieskończenie długie, w pracy [3] zaproponowano wprowadzanie dodatkowych współczynników korekcyjnych. Część z publikacji prezentujących problematykę obliczeń prądów w przewodach odgromowych wykorzystuje do tego celu teorię odwodów drabinkowych [4]–[6]. Innym podejściem do problemu jest wykorzystanie tzw. dwustronnej eliminacji, co prezentowane jest w publikacji [7]. Metoda eliminacji dwustronnej stała się jedną z powszechnie wykorzystywanych metod obliczeniowych, zwłaszcza w Stanach Zjednoczonych, gdzie jej stosowanie jest zalecenie przez organizacje IEEE oraz EPRI.

Współczesne poszukiwania metod obliczania wartości prądów w przewodach odgromowych linii elektroenergetycznych skupiają się na rozszerzeniu funkcjonalności metod istniejących. Przykładem jest praca [8], w której autorzy modyfikują metodę eliminacji dwustronnej pozwalając na analizę rozptyłu prądów w układzie zawierającym dwa osobne przewody odgromowe. Dalej jednak metoda jest ograniczona do linii łączącej jedynie dwie stacje elektroenergetyczne. Z kolei w pracy [9] autorzy proponują metodę pozwalającą na analizę złożonego układu sieciowego, zawierającego w prezentowanym przykładzie pięć stacji elektroenergetycznych i cztery linie elektroenergetyczne, jednak nie dają możliwości analizy układu z dwoma przewodami odgromowymi, a linie elektroenergetyczne modelowane są w sposób uproszczony – jednofazowo.

W Polsce rozpowszechniony jest program MeLinet [10] służący do doboru przewodów odgromowych linii napowietrznych. Obliczenia wykonywane przez ten program oparte są o uproszczony model linii łączącej dwie stacje elektroenergetyczne. Uproszczony model linii uwzględnia jeden zastępczy przewód fazowy, którym płynie suma prądów fazowych ($3I_0$) oraz pojedynczy przewód odgromowy [10], [11]. Oba przewody są sprzężone magnetycznie, co odwzorowane jest przez uśrednione wartości impedancji wzajemnej. Przewód odgromowy jest modelowany, jako n szeregowo połączonych przęseł, uziemionych na końcach przez rezystancję odzwierciedlającą uziemienia kolejnych słupów. Podstawowym ograniczeniem stosowanego modelu jest brak możliwości uwzględnienia drugiego przewodu odgromowego oraz brak możliwości wykonywania analiz dla złożonych układów sieciowych.

Powyższy stan wskazuje, że brak jest obecnie metody uniwersalnej, pozwalającej na analizę dowolnych układów sieciowych tj. zawierających wiele linii elektroenergetycznych - jedno i wielotorowych, z pojedynczymi lub podwójnymi przewodami odgromowymi, łączącymi wiele stacji elektroenergetycznych.

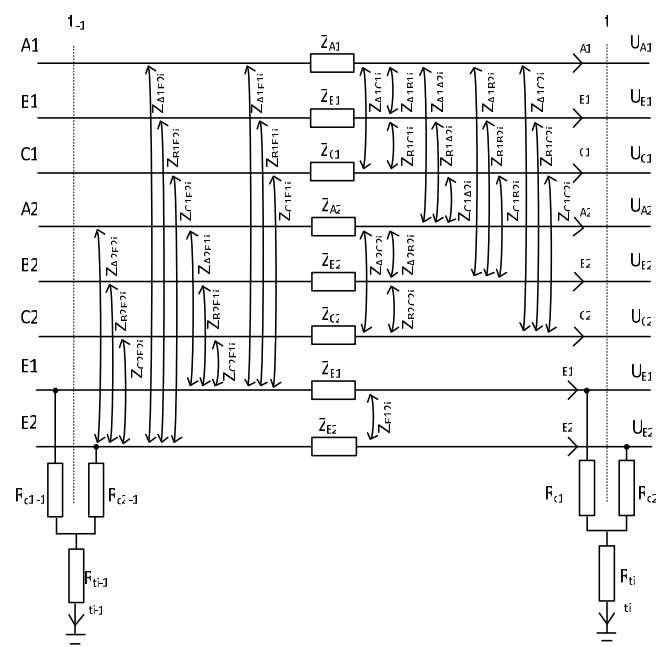
2. NOWA METODA OBLICZANIA ROZPTYLU PRĄDÓW W PRZEWODACH ODGROMOWYCH

2.1. Modele wielofazowe linii elektroenergetycznych i stacji

Opracowana metoda oparta jest o wykorzystanie wielofazowych modeli linii elektroenergetycznych, zawierających przewody fazowe oraz przewody odgromowe. Wartości impedancji własnych i wzajemnych przewodów

obliczane są zgodnie z równaniami Carsona [12] na podstawie wymiarów geometrycznych słupów oraz parametrów przewodów fazowych i odgromowych. Linie modelowane są przeszło po przeszle, tak aby możliwe było uwzględnienie połączenia przewodów odgromowych z każdym słupem linii oraz aby możliwe było odwzorowanie uziomów poszczególnych słupów. Jednocześnie modelowanie linii przeszło po przeszle pozwala na uwzględnienie faktu występowania różnych rodzajów słupów (typ, rodzaj, wysokość) w analizowanej linii oraz zróżnicowanych długości przęseł.

W niniejszym referacie prezentowany jest jeden z modeli, przedstawiony na rysunku 1, odwzorowujący przeszło linii dwutorowej z podwójnym przewodem odgromowym. Schemat ten przedstawia pojedyncze przęsło linii (od słupa t_{i-1} do słupa t_i) zawierające trzy przewody fazowe toru pierwszego (A1, B1, C1), trzy przewody fazowe toru drugiego (A2, B2, C2), i dwa przewody odgromowe (E1, E2). Na rysunku, dla zwiększenia przejrzystości, pominięto notyfikację liczb zespolonych przy impedancjach.

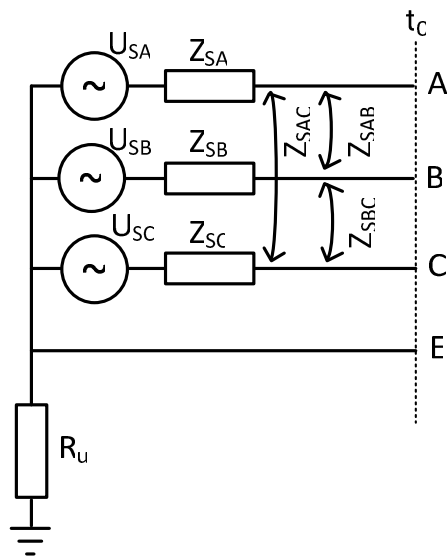


Rys. 1. Model przęsła linii dwutorowej, z dwoma przewodami odgromowymi, uwzględniający rezystancję uziemienia słupów

W modelu można wyróżnić pięć grup parametrów: impedancje własne przewodów fazowych Z_{A1i} , Z_{B1i} , Z_{C1i} , Z_{A2i} , Z_{B2i} , Z_{C2i} i przewodów odgromowych: Z_{E1i} , Z_{E2i} , impedancje wzajemne w obrębie danego toru Z_{A1B1i} , Z_{B1C1i} , Z_{A1C1i} , Z_{A2B2i} , Z_{B2C2i} , Z_{A2C2i} impedancje wzajemne pomiędzy torami Z_{A1A2i} , Z_{B1B2i} , Z_{C1C2i} , Z_{A1B2i} , Z_{A1C2i} , Z_{B1A2i} , Z_{B1C2i} , Z_{C1A2i} , Z_{B1C2i} oraz impedancje wzajemne pomiędzy przewodami fazowymi a przewodami odgromowymi Z_{A1E1i} , Z_{B1E1i} , Z_{C1E1i} , Z_{A2E1i} , Z_{B2E1i} , Z_{C2E1i} , Z_{A1E2i} , Z_{B1E2i} , Z_{C1E2i} , Z_{A2E2i} , Z_{B2E2i} , Z_{C2E2i} , a także impedancję wzajemną pomiędzy przewodami odgromowymi Z_{E1E2i} . Dla każdego słupa poza wartością rezystancji uziomu słupa R_{ii} , wprowadza się dodatkowo dwie rezystancje R_{c1i} i R_{c2i} , które odpowiadają rezystancji przejścia pomiędzy przewodem odgromowym a konstrukcją słupa oraz uwzględniają rezystancję słupa pomiędzy wieżyczkami, na których zamocowane są przewody odgromowe. Wprowadzenie tych dodatkowych rezystancji zwiększa uniwersalność modelu: przyjmując zerowe wartości R_{c1i} i R_{c2i} można model uprościć,

przyjmując jedną lub obie rezystancje jako wartości dążące do nieskończoności można analizować sytuację, gdy przewód odgromowy celowo lub jako wynik uszkodzenia nie jest połączony z konstrukcją słupa. Z kolei przyjęcie wartości z zakresu od 0,1 do 0,5 Ω powodować będzie zwiększenie dokładności modelu i uzyskanie wyników analiz bliższych rzeczywistości. Modele dla linii jednorodnej z podwójnym i pojedynczym przewodem odgromowym są szczegółowo opisane w pracy [13].

Stosowanie struktury, w którym linie elektroenergetyczne modelowane są wielofazowo wymusza zastosowanie modeli stacji elektroenergetycznych w tej samej konwencji. Model takiej stacji, będącej źródłem prądu zwarciego przedstawiono na rysunku 2.

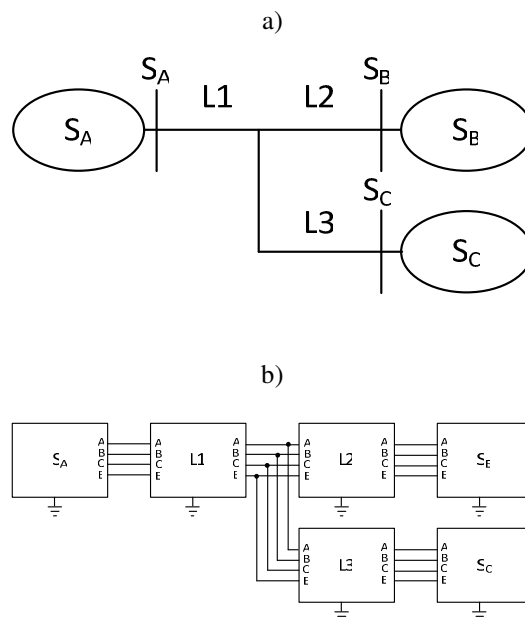


Rys. 2. Trójfazowy model stacji elektroenergetycznej ze źródłem prądu zwarciego

Zaproponowana struktura modelu stacji ze źródłem prądu zwarciego zawiera trójfazowe źródło napięcia, którego punkt neutralny uziemiony jest przez rezystancję R_u , odpowiadającą rezystancji uziemienia stacji. Wartości impedancji własnych (fazowych) Z_{SA} , Z_{SB} , Z_{SC} , i wzajemnych (międzyfazowych) Z_{SAC} , Z_{SBC} , Z_{SAB} , wyznaczone są na podstawie wartości zastępczych impedancji zwarciovych dla składowej zgodnej, przeciwnej i zerowej.

Linia przerywana, oznaczona na rysunku 2 jako t_0 , odpowiada początkowi odchodzącej od stacji linii elektroenergetycznej. Jest to tak zwana bramka liniowa, od której zaczyna się pierwsze przęsło linii elektroenergetycznej. Bramka liniowa połączona jest z uziomem stacji, a jednocześnie do bramki przyłączane są przewody odgromowe linii. Punkt przyłączenia przewodów odgromowych linii oznaczony jest na schemacie jako E. Oznaczenia A, B, C odpowiadają miejscu przyłączenia przewodów fazowych linii.

Prezentowane modele stacji elektroenergetycznych i linii mogą być łączone ze sobą, tak aby odtworzyć układ odpowiadający fragmentowi analizowanego rzeczywistego systemu elektroenergetycznego. Stosując proponowane w pracy modele możliwe jest odtworzenie praktycznie każdej konfiguracji spotykanej w systemie elektroenergetycznym. Na rysunku 3 pokazano przykład jednego z takich układów sieci.



Rys. 3. Model linii jednorodnej łączącej stacje S_A i S_B , z odczepem do stacji S_C a) schemat ideowy jednokreskowy, b) schemat blokowy dla linii z pojedynczym przewodem odgromowym,

Na rysunku 3 zaprezentowano układ linii jednorodnej z tzw. odczepem, gdzie główna linia łącząca stacje S_A i S_B podzielona jest na dwie części: L1 i L2. W miejscu podziału przyłączona jest dodatkowa linia L3, łącząca stacje S_A i S_B ze stacją S_C . Takie rozwiązania stosuje się często przy rozbudowie sieci, dołączając nowe podmioty do istniejącej sieci elektroenergetycznej.

Każdy z przedstawionych na rysunku bloków (L1, L2, L3) zawiera model wielofazowy linii o określonej liczbie przęseł. Warto zauważyć, że każdy z bloków odpowiadających modelowi stacji elektroenergetycznej czy linii jest połączony z potencjałem ziemi, przez występujące wewnątrz bloku modele uziemienia.

2.2 Metoda obliczeniowa

W opracowanej metodzie, niezależnie od stopnia skomplikowania analizowanego układu sieciowego jego model składa się z określonej liczby modeli przęseł (reprezentowanych przez impedancje własne i wzajemne) oraz określonej liczby stacji reprezentowanych poza impedancjami przez źródła napięciowe. Mimo dużego stopnia skomplikowania, zwłaszcza przy analizie linii o znacznej długości, układ jest liniowy, co pozwala na wykorzystanie metod obliczeniowych opartych o algebrę liniową.

Do rozwiązania problemu wykorzystano metody tableau [14]. Metodę tą wybrano, mimo jej małej popularności w elektrotechnice, bo w łatwy sposób umożliwia analizę obwodów zawierających sprzężenia magnetyczne, a takie występują w zaproponowanym sposobie odzwierciedlenia linii.

Układ równań opisujący analizowaną sieć składa się z trzech równań macierzowych: równania bilansu prądów w węzłach (1) opartego o pierwsze prawo Kirchhoffa, z równania napięć dla oczek (2) opartego o drugie prawo Kirchhoffa oraz z równania gałęziowego uwzględniającego związek pomiędzy prądami a spadkami napięć w gałęziach, uwzględniającego sprzężenia i źródła napięciowe (3).

$$\mathbf{I}\mathbf{A}_I = \mathbf{0} \quad (1)$$

$$\mathbf{U} - \mathbf{A}_I^T \mathbf{E} = \mathbf{0} \quad (2)$$

$$\mathbf{Z}\mathbf{I} + \mathbf{K}_U \mathbf{U} = \mathbf{U}_S \quad (3)$$

gdzie:

- \mathbf{I} – wektor prądów w gałęziach,
- \mathbf{U} – wektor spadków napięć w gałęziach,
- \mathbf{E} – wektor napięć w węzłach,
- \mathbf{U}_S – wektor napięć zasilających,
- \mathbf{A}_I – macierz incydencji,
- \mathbf{A}_I^T – macierz incydencji transponowana,
- \mathbf{Z} – macierz impedancji,
- \mathbf{K}_U – macierz współczynników napięciowych.

Wyznaczając z zależności (2) wektor spadków napięć w gałęziach i podstawiając go do równania (3), układ równań (1) - (3) można zredukować do postaci (4). Redukcja taka pozwala na istotne zmniejszenie rozmiaru macierzy, która będzie wykorzystywana do znalezienia rozwiązania układu.

$$\begin{bmatrix} \mathbf{A}_I & \mathbf{0} \\ \mathbf{Z} & \mathbf{K}_U \mathbf{A}_I^T \end{bmatrix} \begin{bmatrix} \mathbf{I} \\ \mathbf{E} \end{bmatrix} = \begin{bmatrix} \mathbf{0} \\ \mathbf{U}_S \end{bmatrix} \quad (4)$$

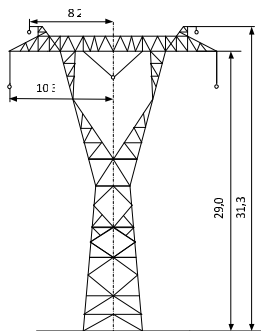
Wektor nieznanych prądów \mathbf{I} oraz napięć w węzłach \mathbf{E} jest wyznaczany z zastosowaniem procedur algebry liniowej. Wymuszeniem w układzie jest wektor napięć \mathbf{U}_S w stacjach zasilających analizowaną sieć. W wyniku rozwiązania układu równań (4) uzyskuje się następujące wartości:

- początkowy prąd zwarciaowy,
- prądy płynące w przewodach odgromowych w poszczególnych przęsłach,
- prądy płynące w uziomach poszczególnych słupów,
- prądy płynące w przewodach fazowych w poszczególnych przęsłach,
- napięcia dotykowe na poszczególnych słupach.

3. PRZYKŁADY OBLICZEŃ I WERYFIKACJA METODY

3.1 Analiza rozptyłu prądów w linii jednotorowej, z podwójnym przewodem odgromowym

W polskich warunkach liniami jednotorowymi, gdzie stosowane są dwa przewody odgromowe są linie 220 kV i 400 kV. W prezentowanym przykładzie założono, że rozpatrywana jest linia o napięciu znamionowym 400 kV, o długości 80 km, zbudowana na słupach typu Y52, których sylwetkę przedstawiono na rysunku 4.

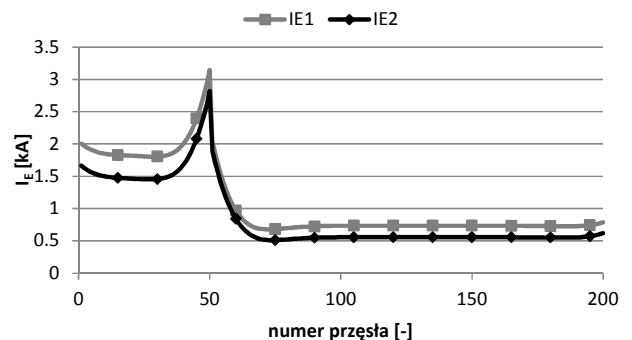


Rys. 4. Sylwetka słupa przelotowego typu Y52 (wymiaru podano metrach)

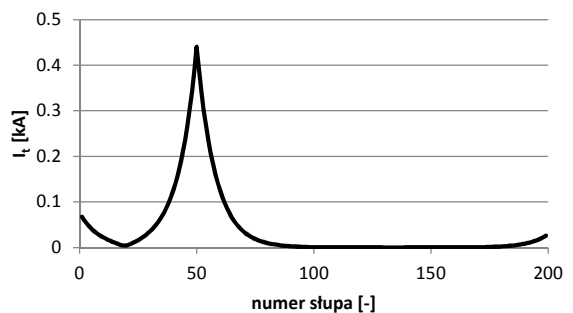
W celu wykonania obliczeń, których wyniki prezentowane są w niniejszym referacie przyjęto następujące założenia:

- liczba słupów 199 (nie licząc bramek liniowych),
- równe długości przęseł wynoszące 400 m,
- przewody fazowe linii AFL-8 2 × 525 mm², odstęp przewodów w wiązce 0,4 m
- przewody odgromowe AFL-1,7 95 mm²,
- zwis przewodów fazowych 15 m, zwis przewodu odgromowego 10 m,
- linia łączy stację A (od bramki liniowej oznaczonej jako 0) ze stacją B (do bramki liniowej oznaczonej jako 200),
- moce zwarciaowe stacji elektroenergetycznych: stacja A 7000 MVA ($X_0/X_1 = 1,1$) stacja B 4000 MVA ($X_0/X_1 = 1,5$),
- rezystywność gruntu 100 Ωm,
- rezystancje uziemia słupów 10 Ω,
- rezystancje przejścia pomiędzy przewodem odgromowym a wieżyczką słupa 0,001Ω, (co praktycznie odpowiada pominięciu rezystancji przejścia),
- rezystancje uziemia stacji elektroenergetycznych 0,2 Ω.

Na rysunku 5 przedstawiono przykład analizy pokazujący wartości prądów płynących w przewodach odgromowych linii, natomiast na rysunku 6 rozkład prądów w uziomach słupów. Założono, że zwarcie występuje pomiędzy przewodem fazy A (lewy skrajny przewód linii – rys. 4) a konstrukcją słupa 50.



Rys. 5. Rozptył prądu w przewodach odgromowych przy zwarcia jednofazowym (faza A) na słupie nr 50



Rys. 6. Prądy płynące przez uziomy słupów przy zwarcia jednofazowym na słupie nr 50

Rysunek 5 przedstawia jak zmieniają się wartości prądu płynącego w przewodach odgromowych w poszczególnych przęsłach. Na rysunku krzywa oznaczona

E1 przedstawia prądy płynące w lewym przewodzie odgromowym (zgodnie z rysunkiem 4), natomiast krzywa oznaczona E2 w prawym przewodzie odgromowym. Największe prądy w przewodach odgromowych obserwowane są na lewo (przeszło 50) i na prawo (przeszło 51) od miejsca zwarcia (słup 50). W miarę oddalania się od miejsca zwarcia wartości prądu w przewodach odgromowych maleją, co spowodowane jest wpływem części prądu zwarciovego przez uziomy kolejnych słupów do ziemi (rys 6). Największe wartości prądów płynących przez uziemienia słupów do ziemi obserwuje się (rys. 6) w uziemiu słupa, na którym wystąpiło zwarcie (około 440 A) oraz w jego bezpośrednim sąsiedztwie. Wartości prądów płynących przez uziomy słupów maleją w miarę odsuwania się od miejsca zwarcia. W rozpatrywanym przypadku przez słupy oddalone o więcej niż 10 przęseł płyną prądy nie przekraczające 100 A. To powoduje, że prądy w przewodach odgromowych na lewo od miejsca zwarcia osiągają w pewnym oddaleniu od miejsca zwarcia (w analizowanym przypadku przeszła od 1 do 40 oraz od 60 do 200) wartości charakteryzujące się niewielką zmiennością. Warto zauważyć, że zbliżeniu się do stacji elektroenergetycznej (przesła 1–15 oraz 190–200) towarzyszyć może ponowny wzrost prądu zwarciovego w przewodach odgromowych. Zjawisko to związane jest ze zmianą kierunku prądu w uziomach słupów w pobliżu stacji i jest ono omówione szerzej w pracach [13], [15].

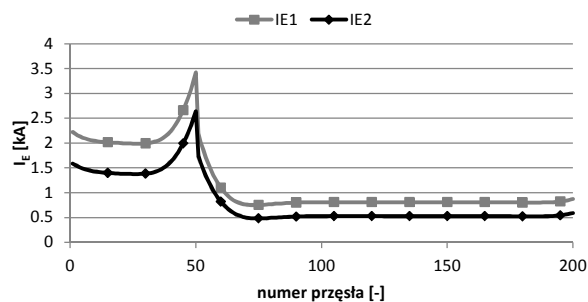
Obliczone wartości prądów różnią się dla obu przewodów odgromowych, mimo, że w obliczeniach założono takie same parametry obu przewodów. Obserwowana w przewodzie odgromowym po lewej stronie słupa wartość prądu (I_{E1}) jest widocznie wyższa niż w przewodzie po prawej stronie słupa (I_{E2}). Spowodowane jest to niesymetrycznymi sprzężeniami pomiędzy przewodami fazowymi i odgromowymi. W efekcie tego, większe jest oddziaływanie przewodu fazy A (przez który płynie prąd zwarciovego) na położony bliżej przewód odgromowy (I_{E1}) niż na przewód odgromowy położony dalej (I_{E2}). Różnica pomiędzy prądami płynącymi w przewodach odgromowych jest większa dla słupów 1–50 (około 350 A) niż w pozostałej części linii (około 180 A). Wynika to z faktu, że słup, na którym założono zwarcie jest blisko stacji elektroenergetycznej o znacznej mocy zwarciovowej, co powoduje, że wartości prądu zwarciovego w przewodzie fazowym na lewo od słupa 50 są znacznie większe niż na prawo od słupa 50. W efekcie tego składowa prądu płynącego w przewodzie odgromowym, wynikająca z oddziaływania magnetycznego pomiędzy przewodem fazowym a odgromowym jest większa w części linii na lewo od słupa, na którym założono zwarcie.

Jako uzupełnienie przedstawiono przykład obliczania wartości prądu w przewodach odgromowych w przypadku zastąpienia tradycyjnego przewodu odgromowego przewodem zawierającym włókna światłowodowe. Przewody tego typu określane są skrótem OPGW (ang. *Optical Ground Wire*). Często zastępują one tradycyjne stalowo-aluminiowe przewody odgromowe, zapewniając ochronę odgromową linii i dając jednocześnie możliwość przesyłania informacji. W liniach o dwóch przewodach odgromowych częstą praktyką jest stosowanie przewodu typu OPGW jako jednego przewodu odgromowego, a tradycyjnego przewodu AFL jako drugiego przewodu odgromowego.

Na rysunku 7 przedstawiono wyniki analizy rozptyłu prądu w przewodach odgromowych analizowanej powyżej

linii 400 kV o długości 80 km. Przyjęto, że przewód odgromowy po lewej stronie słupa (E1) zastąpiono przewodem typu OPGW-DABB 24E9 o łącznym przekroju drutów aluminiowych wynoszących 99 mm² i przekroju drutów stalowych pokrytych aluminium wynoszącym 57 mm². Jako drugi przewód odgromowy (E2) wykorzystano przewód AFL-1,7 95 mm², taki sam jak poprzednim przykładzie. Pozostałe parametry analizowanej linii nie uległy zmianie. Miejsce zwarcia (słup nr 50) oraz faza zwarta (faza A – po lewej stronie słupa) też pozostały niezmienione.

Zastosowanie dwóch przewodów odgromowych, różniących się budową, spowodowało, że obserwowane wcześniej (rys. 5) różnice w wartościach prądów płynących w dwóch przewodach odgromowych w jednym przęśle powiększyły się. Największa zmiana obserwowana jest w przęśle najbliższym miejsca zwarcia (przeszło 50), gdzie różnice pomiędzy wartościami prądów płynących w dwóch przewodach odgromowych dochodzą do 1 kA, podczas gdy przy zastosowaniu jednakowych przewodów odgromowych różnica ta nie przekraczała 0,4 kA. Również w pozostałych przęsłach widoczne są różnice spowodowane zastosowaniem przewodu typu OPGW. Przewód ten, z racji mniejszej jednostkowej rezystancji przejmuje na siebie przewodzenie większej części prądu zwarciovego. Różnice w wartościach prądów pomiędzy przewodami odgromowymi, w przęsłach oddalonych od miejsca zwarcia dochodzą do 0,6 kA, co stanowi około dwukrotnie większą wartość niż przy stosowaniu jednakowych przewodów odgromowych.



Rys. 7. Rozptyw prądu w przewodach odgromowych przy zwarciu jednofazowym, przy zastosowaniu różnych przewodów odgromowych (E1 – OPGW, E2 – AFL)

3.2 Dokładność metody

W celu oceny dokładności nowej metody obliczania rozptyłu prądów w przewodach odgromowych dokonano analizy rozptyłu prądu zwarciovego w przykładowych liniach elektroenergetycznych trzema metodami: wykorzystując metodę autorską, wykorzystując komercyjne oprogramowanie PowerFactory oraz wykorzystując metodę stosowaną w programie MeLiNet¹, powszechnie stosowanym w Polsce przy projektowaniu linii elektroenergetycznych. Podkreślenia wymaga fakt, że oprogramowanie PowerFactory, nie jest dedykowane do rozwiązywania tego typu problemów. Sposób wykorzystania modelu sprzężeń magnetycznych dostępnego w programie PowerFactory do analizy rozptyłu prądów w przewodach odgromowych jest również pomysłem autora. Jest on mało wygodny i czasochłonny, zwłaszcza dla linii zawierających znaczną ilość przęseł, ale wyniki uzyskane w ten sposób

¹ Autor nie dysponuje dostępem do programu MeLiNet, dlatego na potrzeby oceny dokładności obliczeń opracował własną implementację algorytmu obliczeniowego stosowanego w programie na postawie ogólnodostępnej dokumentacji programu.

pozwalają na ocenę dokładności nowej metody obliczeniowej.

Z porównania wyników uzyskanych trzema metodami wynika, że występuje bardzo duża zbieżność wyników uzyskiwanych autorską metodą tableau i oprogramowaniem PowerFactory. Przykładowo dla linii jednotorowej z pojedynczym przewodem odgromowym, o długości 12 km, analiza uzyskanych wyników wskazuje, że różnice pomiędzy wartościami prądów w przewodzie odgromowym obliczonymi tymi dwiema metodami nie przekraczają 1 A, co stanowi błąd względny mniejszy od 0,1%. Podobnie różnice wartości prądów w uziomach słupów, uzyskanych z wykorzystaniem proponowanej metody i programu PowerFactory nie przekraczają 0,5 A. Z kolei wartości prądów w przewodach odgromowych w części przeseł, jak i wartości prądów płynących w części uziomów słupów, uzyskane trzecią metodą (metoda stosowana w programie Melinet) różnią się od wyników uzyskanych metodą tableau i za pomocą oprogramowania PowerFactory. Największe różnice w wartościach obliczonych prądów obserwować można w pobliżu początku i końca linii, przy stacjach elektroenergetycznych. Spowodowane jest to w dużej mierze odmiennym sposobem modelowania źródła prądu zwarciego. Różnice pomiędzy wynikami uzyskiwanymi w proponowanej metodzie a wynikami uzyskanymi z wykorzystaniem algorytmu programu MeLiNet stają się bardziej widoczne, gdy rozważane są zwarcia w początkowej lub końcowej części linii - na słupach w pobliżu stacji elektroenergetycznych. Stosowanie metody opartej o uproszczony model linii elektroenergetycznej prowadzi wówczas do niedoszacowania wartości prądów w przewodach odgromowych w pobliżu stacji oraz przeszacowania wartości prądów płynących w uziomach słupów.

Na podstawie przeprowadzonych analiz porównawczych można stwierdzić, że zaproponowana, autorska metoda cechuje się bardzo dużą dokładnością, przewyższając jednocześnie możliwości komercyjnego oprogramowania pod względem uniwersalności zastosowania.

4. WNIOSKI

Prezentowana w referacie autorska metoda obliczania prądów w przewodach odgromowych oparta jest o wykorzystanie metody tableau w celu analizy niesymetrycznego obwodu wielofazowego. Jest to nowatorskie podejście do zagadnienia.

Zaproponowana metoda pozwala na wyznaczenie wartości prądów w przewodach odgromowych dla każdego przęsła linii, wartości prądu uziomowego i napięcia uziomowego dla każdego słupa linii.

Przewaga opracowanej metody nad stosowanymi do tej pory sposobami analizy problemu polega na możliwości przeprowadzenia obliczeń dla dowolnej konfiguracji układu. Stosując proponowaną metodę można prowadzić dokładne obliczenia wartości prądów w przewodach odgromowych dla linii jednotorowych, dwutorowych, a nawet wielotorowych. Analizowane mogą być linie zawierające pojedyncze i podwójne przewody odgromowe, a w razie konieczności analizy mogą być prowadzone dla układów z większą liczbą przewodów odgromowych. Analizowane mogą być układy, gdzie stosowane są różne rodzaje przewodów odgromowych: przewody tradycyjne stalowo-aluminiowe i przewody z włóknami światłowodowymi.

Dzięki opracowanej metodzie mogą być analizowane złożone układy sieciowe, zawierające linie odczepowe, zawierające linie rozgałęziające się, prowadzone na różnych rodzajach słupów.

5. BIBLIOGRAFIA

1. C. Desieno, P. Marchenko, and G. Vassell, "General Equations for Fault Currents in Transmission Line Ground Wires," *IEEE Transactions on Power Apparatus and Systems*, vol. PAS-89, no. 8, pp. 1891–1900, Nov. 1970.
2. R. Verma and D. Mukhedkar, "Ground Fault Current Distribution in Sub-Station, Tower and Ground Wire," *IEEE Transactions on Power Apparatus and Systems*, vol. PAS-98, no. 3, pp. 724–730, May 1979.
3. J. Endrenyi, "Analysis of Transmission Tower Potentials During Ground Faults," *IEEE Transactions on Power Apparatus and Systems*, vol. PAS-86, no. 10, pp. 1274–1283, Oct. 1967.
4. L. Levey, "Computation of fault currents and voltages along a multigrounded neutral power line having multiple phase conductors," *IEEE Transactions on Power Delivery*, vol. 6, no. 4, pp. 1541–1548, 1991.
5. L. M. Popovic, "Practical method for evaluating ground fault current distribution in station, towers and ground wire," *IEEE Transactions on Power Delivery*, vol. 13, no. 1, pp. 123–128, 1998.
6. L. M. Popovic, "A practical method for evaluation of ground fault current distribution on double circuit parallel lines," *IEEE Transactions on Power Delivery*, vol. 15, no. 1, pp. 108–113, 2000.
7. F. Dawalibi, "Ground Fault Current Distribution Between Soil and Neutral Conductors," *IEEE Transactions on Power Apparatus and Systems*, vol. PAS-99, no. 2, pp. 452–461, Mar. 1980.
8. Z. Qi and Z. Rao, "Single-phase to ground fault current distribution in transmission system based on the improved double-side elimination method," *IEEE Transactions on Electrical and Electronic Engineering*, vol. 11, no. 4, pp. 417–424, 2016.
9. P. L. Buccheri and S. Mangione, "Analysis of ground fault current distribution along nonuniform multi-section lines," *Electric Power Systems Research*, vol. 78, no. 9, pp. 1610–1618, Sep. 2008.
10. Podręcznik użytkownika, *MeLiNet 2.0* -. Gliwice, 2016.
11. W. Nowak, W. Szpyra, R. Tarko, and M. Benesz, "Obliczenia prądów płynących w uziemieniach słupów w czasie zwarć jednofazowych w liniach wysokiego napięcia," *Przegląd Elektrotechniczny*, vol. 1, no. 6, pp. 205–208, Jun. 2016.
12. J. R. Carson, "Wave Propagation in Overhead Wires with Ground Return," *Bell System Technical Journal*, vol. 5, no. 4, pp. 539–554, Oct. 1926.
13. J. Klucznik, *Obliczanie rozptyłów prądów w przewodach odgromowych linii elektroenergetycznych*. Gdańsk: Wydawn. Politechniki Gdańskiej, 2017.
14. G. Hachtel, R. Brayton, and F. Gustavson, "The Sparse Tableau Approach to Network Analysis and Design," *IEEE Transactions on Circuit Theory*, vol. 18, no. 1, pp. 101–113, 1971.
15. J. Klucznik, "Earth wires currents calculation by tableau analysis," *Electric Power Systems Research*, vol. 151, 2017.

A NEW METHOD OF EARTH WIRES CURRENT CALCULATION IN HV TRANSMISSION LINES

The paper presents a new method to compute a phase-to-earth fault current distribution in overhead transmission line. The method is based on the tableau analysis of an unbalanced, multi-wire model of a transmission line. The proposed method allows the values of the currents in earth wires to be determined for each span of the line, as well as the current and voltage for every tower of the line. The advantage of this method over others is the possibility of carrying out calculations for any system configuration, regardless of its complexity. The method can be used for analysis of any type of transmission line (single circuit, double circuit and multi-circuit lines) with any number of earth wires. The calculation results may be used for complex designs of transmission line earthing systems, earth wire thermal rating selection, and the evaluation of shock hazards.

Keywords: Fault current distribution, earth faults, earth wires, overhead transmission lines.

