

## NOWA METODA POMIARU IMPEDANCJI PĘTLI ZWARCIOWEJ BEZ WYZWALANIA WYŁĄCZNIKÓW RÓŻNICOWOPRĄDOWYCH

Ryszard ROSKOSZ, Marek WOŁOSZYK, Michał ZIÓŁKO, Kazimierz JAKUBIUK,  
Leon SWĘDROWSKI, Dariusz ŚWISULSKI

Politechnika Gdańska, Wydział Elektrotechniki i Automatyki, ul. Narutowicza 11/12, 80-233 Gdańsk  
tel.: 58 347 2113, e-mail: rroskosz@ely.pg.gda.pl

**Streszczenie:** W referacie przedstawiono problematykę pomiaru impedancji pętli zwarciowej w sieciach niskiego napięcia z wyłącznikami różnicowoprądowymi (RCD - Residual Current Device). Zaproponowano nową metodę i układ do pomiaru impedancji pętli bez wyzwalania RCD. Pomiar nową metodą przeprowadzany jest przy stosowaniu dużej wartości pełnofalowego prądu pomiarowego, co wpływa korzystnie na dokładność pomiaru. Metoda ta umożliwia łatwe przystosowanie obecnie produkowanych przyrządów do pomiaru impedancji pętli zwarciowej w obwodach z RCD.

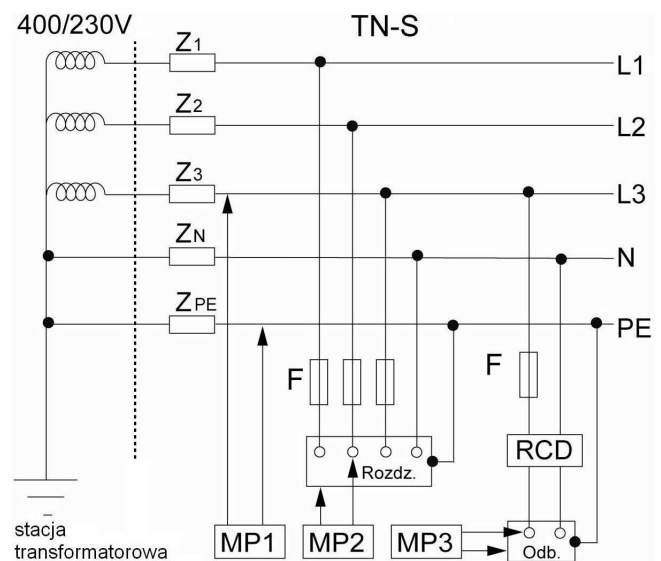
**Słowa kluczowe:** Sieci niskiego napięcia z RCD, impedancja pętli zwarciowej, metody pomiarowe, pomiar impedancji bez wyzwalania RCD

### 1. WPROWADZENIE

Zmierzona wartość impedancji pętli zwarciowej ma duże znaczenie przy wyznaczaniu prądu zwarcia jednofazowego w sieciach niskiego napięcia, zwłaszcza dla sprawdzenia warunku skuteczności samoczynnego wyłączenia zasilania, który stanowi podstawowe kryterium oceny skuteczności ochrony przeciwporażeniowej.

Dla zapewnienia skuteczności ochrony przeciwporażeniowej w sieciach typu TN oraz TT przez samoczynne wyłączenie zasilania przepisy [1] żądają, aby spodziewany prąd zwarcioowy  $I_z$  osiągnął co najmniej wartość prądu wyłączającego najbliższych zabezpieczeń zwarciowych  $I_a$ . Prąd wyłączający  $I_a$  wynika z charakterystyki prądowo czasowej zabezpieczenia i określa warunek dostatecznie szybkiego wyłączenia zwarc jednofazowych. Szybkie wyłączenie zwarcia nastąpi wówczas, gdy prąd zwarcioowy  $I_z = U/Z \geq I_a$ , a więc gdy impedancja pętli zwarciowej spełnia warunek:  $Z \leq U/I_a$ . W praktyce prąd  $I_z$  wyznacza się na podstawie pomiaru impedancji  $Z$  [2]

Na rysunku 1 przedstawiony jest rzeczywisty schemat sieci badanej z oznaczonymi punktami pomiaru MP1, MP2 i MP3. W punktach tych impedancja pętli zwarciowej może być różna zarówno co do modułu, jak i co do argumentu. Przykładowo w punkcie MP1, na wyjściu stacji transformatorowej, impedancja  $Z$  wynosi od kilku miliomów do jednego oma, przy  $X/R > 1$ , do pomiaru impedancji pętli w tym punkcie najczęściej stosuje się mierniki z dużym pełnofalowym prądem pomiarowym.



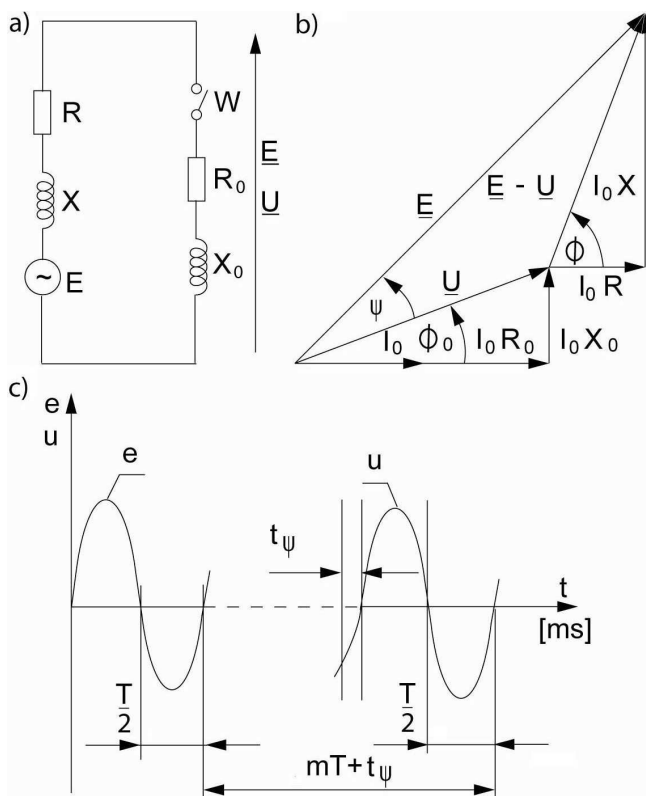
Rys. 1 Schemat sieci w układzie TN-S z oznaczonymi punktami pomiaru impedancji pętli zwarciowej MP1, MP2 i MP3,  $Z_1, Z_2, Z_3$  - impedancje przewodów fazowych,  $Z_N$  - impedancja przewodu neutralnego,  $Z_{PE}$  - impedancja przewodu ochronnego

Natomiast w punkcie MP3 w obwodzie za wyłącznikiem RCD, impedancja  $Z = (0,3...3) \Omega$ , do pomiaru impedancji stosowane są często mierniki wykorzystujące skrajnie mały prąd pomiarowy (np. 15 mA). Pomiar impedancji w tym punkcie przy wykorzystaniu pełnofalowego kilkuokresowego prądu pomiarowego o dużej wartości powoduje zbędne zadziałanie wyłącznika RCD.

### 2. PODSTAWY TEORETYCZNE METOD POMIARU IMPEDANCJI PĘTLI ZWARCIOWEJ

Stosowane powszechnie metody i przyrządy do pomiaru impedancji pętli zwarciowej  $Z = R + jX$  [3-8], opierają się na zasadzie tzw. sztucznego zwarcia, w której impedancję pętli wyznacza się pośrednio na podstawie pomiaru spadku napięcia przy przepływie prądu pomiarowego. Zasadę pomiaru przedstawiono na rysunku 2. Rysunek 2a pokazuje schemat zastępczy obwodu badanego,

natomiast rysunki 2b i 2c przedstawiają odpowiednio wykres fazorowy i przebiegi napięć.



Rys. 2. Pomiar impedancji pętli zwarciowej w układzie TN: a) schemat zastępczy obwodu badanego, b) wykres fazorowy napięć i prądu, c) przebiegi czasowe napięć

W miejscu pomiaru wyznacza się dwie wartości napięcia: jedną,  $E$  - przy otwartym łączniku  $W$ , oraz drugą  $U$  - przy zamkniętym łączniku. Zamknięcie łącznika  $W$ , na czas  $mT$  okresów, powoduje włączenie obciążenia pomiarowego  $Z_0$  i przepływ krótkotrwałego prądu pomiarowego  $I_0$ .

Mierzoną impedancję  $Z$  określa ściśle zależność zespolona:

$$\underline{Z} = \underline{Z}_0 \frac{E - U}{U} = \underline{Z}_0 \left( \frac{E}{U} - 1 \right) \quad (1)$$

Dokładne wyznaczenie impedancji pętli na podstawie zależności (1) wymaga spełnienia następujących warunków obwodu badanego:

- 1) sinusoidalny kształt napięcia źródła  $E$ ,
- 2) możliwość pomiaru geometrycznej różnicy napięć,
- 3) liniowy obwód badany jest w stanie nieobciążonym, aby napięcie  $E$  było napięciem na zaciskach źródła,
- 4) napięcie  $U$  mierzone jest w stanie ustalonym.

Żąda się również, aby prąd pomiarowy miał możliwie dużą wartość. Ma to na celu wykrycie złych połączeń, zbliżenie pomiaru do rzeczywistych warunków zwarcia oraz zwiększenie dokładności pomiaru. W praktyce spełnienie powyższych wymagań natrafia na poważne trudności i dlatego klasyczne metody pomiaru impedancji pętli  $Z_p$  wykorzystują zależność przybliżoną

$$Z_p = Z_0 \frac{E - U}{U} = Z_0 \left( \frac{E}{U} - 1 \right) \quad (2)$$

otrzymaną przez zastąpienie wektorów ( $\underline{E}$ ,  $\underline{U}$ ) napięć ich modułami ( $E$ ,  $U$ ), co ułatwia konstrukcję mierników.

Wartość względnego błędu pomiaru impedancji dana jest wzorem:

$$\delta Z_p = \frac{Z_p - Z}{Z} \quad (3)$$

gdzie:

$Z$  - rzeczywista wartość modułu impedancji,

$Z_p$  - zmierzona wartość modułu impedancji.

Na błąd pomiaru impedancji pętli zwarciowej  $\delta Z_p$  największy wpływ mają czynniki związane z pomiarem napięć, a do głównych czynników wpływających można zaliczyć:

- niezgodność argumentu impedancji pętli  $Z$  oraz argumentu obciążenia pomiarowego  $Z_0$ ,
- odchylenia, wahania i odkształcenia napięcia sieci,
- obciążenia robocze sieci pracujące w pobliżu miejsca pomiaru,
- stany przejściowe napięcia wywołane włączeniem i wyłączeniem obciążenia pomiarowego,
- zależność rezystancji pętli od wartości prądu pomiarowego.

Opisy przyrządów do pomiaru impedancji pętli zwarciowej, przedstawione w literaturze, charakteryzują się różnorodnością rozwiązań układów pomiarowych [3, 6, 7, 9, 10]. Podstawową cechą miernika jest jego dokładność. Żądana dokładność pomiaru jest niewielka, gdyż np. według przepisów [8] dopuszczalny błąd wynosi aż 30%. Wymagania te wynikają z faktu, że pomiar jest obciążony błędami spowodowanymi przez wiele różnych niezależnych od siebie czynników. Niektóre przyczyny niedokładności tkwią w samej metodzie, zaś inne wiążą się z niedoskonałością wykonania przyrządu. W praktyce mogą występować przypadki przekroczenia dopuszczalnej wartości błędu.

Na Wydziale Elektrotechniki i Automatyki Politechniki Gdańskiej od kilkudziesięciu lat prowadzone są prace badawcze i wdrożeniowe związane z badaniem skuteczności środków ochrony przeciwporażeniowej [6, 9-11, 13-15]. Opracowano wiele oryginalnych metod i przyrządów do pomiaru impedancji pętli zwarciowej, które pozwalają na eliminację czynników szkodliwie wpływających na wynik pomiaru. Już w roku 1971 zaprezentowano nową metodę i miernik rezystancji pętli zwarciowej [12], w którym po raz pierwszy zastosowano pełnofalowy sterowany łącznik tyrystorowy w układzie mostkowym, dzięki czemu uzyskano krótkotrwałe okresowy prąd pomiarowy, co pozwoliło na eliminację wpływu na wynik pomiaru takich czynników, jak wahania napięcia, stany przejściowe i składowa stała. Wynikiem prowadzonych dalej prac jest również przedstawiona niżej nowa metoda pomiaru impedancji pętli przy wykorzystaniu dużej wartości pełnofalowego prądu pomiarowego bez wyzwalania zainstalowanych w obwodzie badanym wyłączników różnicowoprądowych.

### 3. ZNANE SPOSOBY POMIARU IMPEDANCJI PĘTLI ZWARCIOWEJ W SIECIACH Z WYŁĄCZNIKAMI RÓŻNICOWOPRĄDOWYMI

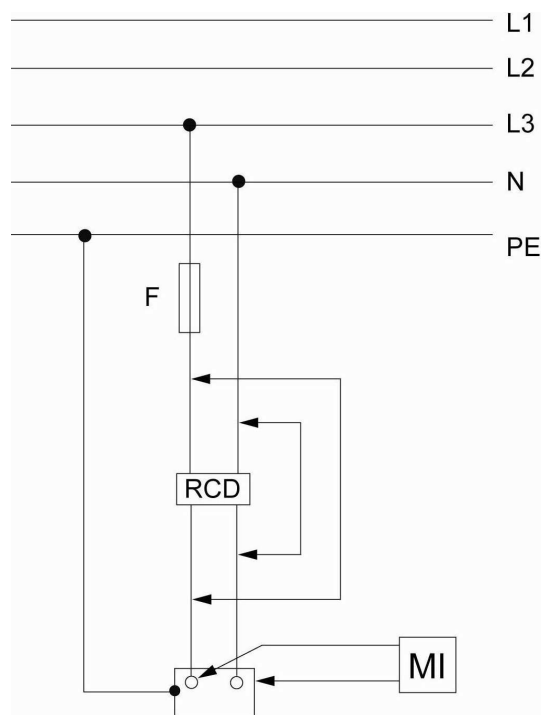
We współczesnych sieciach niskiego napięcia występują obwody zasilające urządzenia, w których zainstalowane są różnego typu wysokoczułe wyłączniki różnicowoprądowe o znamionowym prądzie 30 mA. W warunkach normalnej pracy odbiornika jednofazowego

(rys. 1) wartość prądu płynącego w przewodzie fazowym L jest równa wartości prądu w przewodzie neutralnym N. Natomiast w przypadku zwarcia przewodu fazowego L do obudowy odbiornika, do której przyłączony jest przewód ochronny PE, prąd w przewodzie fazowym może być znacznie większy od prądu w przewodzie neutralnym, co spowoduje zadziałanie RCD.

Przeprowadzenie pomiaru impedancji pętli zwarciowej w obwodach z wyłącznikami różnicowoprądowymi jest utrudnione i często powoduje zbędne zadziałanie RCD. Jest to związane z tym, że prąd pomiarowy miernika płynący w przewodzie fazowym oraz przewodzie ochronnym zwykle znacznie przekracza wartość prądu zadziałania RCD, co powoduje odłączenia zasilania badanego obwodu. Wyłączenie zasilania nie tylko czyni niemożliwym uzyskanie wyniku pomiaru, ale również może być przyczyną zakłóceń w pracy urządzeń zasilanych z sieci.

W praktyce stosowane są różne sposoby i metody przeprowadzania pomiaru impedancji pętli [13, 14, 18, 19] w obwodach, w których zainstalowane są wyłączniki różnicowoprądowe, np. pomiar w punkcie MP3 na rysunku 1.

Pierwszy sposób przedstawiony na rysunku 2 polega na zbocznikowaniu zworami RCD, a następnie wykonaniu pomiaru impedancji klasycznymi metodami i miernikami, w których stosowany jest dużej wartości prąd pomiarowy. Wadą tego sposobu są poważne trudności montażowe, możliwość mechanicznego uszkodzenia wyłącznika oraz eliminacja ochrony przeciwporażeniowej badanego obwodu w czasie przeprowadzania pomiaru.



Rys. 3. Pomiar impedancji pętli zwarciowej na końcu obwodu po zbocznikowaniu wyłącznika RCD

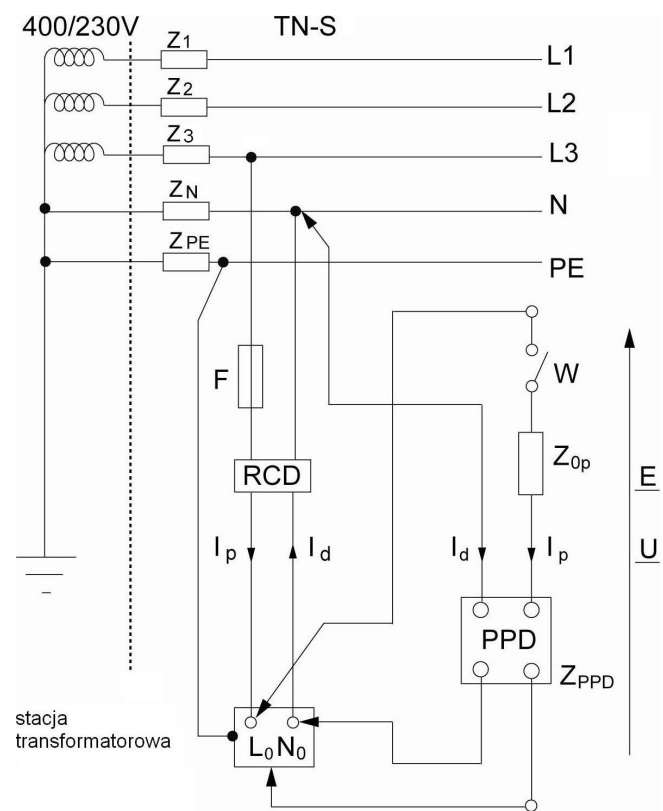
Znany drugi sposób pomiaru impedancji [9, 14] polega na wprowadzeniu do obwodu badanego prądu stałego, który wywołuje stan nasycenia rdzenia magnetycznego wyłącznika różnicowoprądowego i tym samym blokadę jego działania w czasie przepływu dużego półfalowego prądu pomiarowego. Wadą nasycania rdzenia transformatora sumującego wyłącznika jest możliwość zmiany właściwości magnetycznych rdzenia, co może spowodować

unieruchomienie wyłącznika różnicowoprądowego i w konsekwencji pozbawić instalację ochrony przeciwporażeniowej.

Do trzeciej grupy sposobów należą powszechnie znane metody pomiaru impedancji zwarciowej wykorzystujące prąd pomiarowy o wartości mniejszej od połowy znamionowego różnicowego prądu zadziałania wyłącznika ( $I_p < 0,5 I_{\Delta n}$ ). Pomiar impedancji pętli przy przepływie skrajnie małego prądu pomiarowego nie spowoduje zadziałania wyłącznika, ale wadą jest to, że wynik pomiaru może być obciążony bardzo dużym błędem wynikającym z nieliniowej rezystancji elementów obwodu badanego. Jest to raczej kontrola ciągłości przewodów obwodu ochronnego, bowiem pozytywny wynik pomiaru gwarantuje zadziałanie RCD w przypadku zagrożenia. W konsekwencji nie uzyska się pewnego potwierdzenia spełnienia kryteriów oceny skuteczności ochrony przeciwporażeniowej, tzn. nie ma gwarancji, że w przypadku uszkodzenia wyłącznika RCD, znajdujące się w obwodzie zabezpieczenie zwarciowe zadziała w wymaganym czasie.

#### 4. ZASADA NOWEJ METODY BEZ WYZWALANIA WYŁĄCZNIKÓW RÓZNICOWOPRĄDOWYCH

Nową metodę i układ [16] do pomiaru impedancji pętli zwarciowej bez wyzwiania wyłączników RCD przedstawia rysunek 4. Istotnym elementem układu jest przetwornik prądu dopełniającego PPD będący składnikiem członu obciążenia pomiarowego. Obciążenie pomiarowe stanowi impedancja  $Z_0$  wynikająca z szeregowego połączenia impedancji obciążeniowej  $Z_{0p}$  oraz impedancji wejściowej przetwornika prądu dopełniającego  $Z_{PPD}$ . ( $Z_0 = Z_{0p} + Z_{PPD}$ ).



Rys. 4. Zasada nowej metody pomiaru impedancji pętli bez wyzwiania RCD

Zasada metody opiera się na wyznaczeniu w miejscu pomiaru dwu napięć: napięcia  $\underline{E}$  przy odłączonym i napięcia  $\underline{U}$  przy załączonym obciążeniu pomiarowym o znanej

wartości impedancji  $Z_0$ . Wartość mierzonej impedancji  $Z$  jest określona wzorem:

$$\underline{Z} = (Z_{0p} + Z_{PPD}) \frac{E - U}{U} = (Z_{0p} + Z_{PPD}) \left( \frac{E}{U} - 1 \right) \quad (4)$$

Przy zamkniętym W, płynący w przewodzie fazowym RCD pełnofalowy prąd pomiarowy  $I_p$  nie powoduje jego zadziałania, ponieważ z obwodu wyjściowego przetwornika prądu dopełniającego PPD przez przewód neutralny tego wyłącznika płynie prąd dopełniający  $I_d$  przeciwnie skierowany do prądu pomiarowego  $I_p$ . Znajdujący się w obwodzie badanym wyłącznik RCD nie zostanie wyzwolony, jeżeli prąd pomiarowy  $I_p$  i prąd dopełniający  $I_d$  mają tę samą wartość i czas przepływu ( $I_p = I_d$ ), tzn. gdy oba prądy mają jednakową wartość chwilową oraz fazę.

Dla uniknięcia zbędnego wyzwolenia wyłącznika różnicowoprądowego dopuszczalna różnica  $\Delta I_r$  prądu pomiarowego  $I_p$  i prądu dopełniającego  $I_d$  powinna być mniejsza od połowy ( $0,5 I_{\Delta n}$ ) znamionowego prądu różnicowego RCD, czyli dla wyłączników o znamionowym prądzie 30 mA, różnica prądów  $\Delta I_r = (I_p - I_d) < 15$  mA. Różnica prądów  $\Delta I_r$  zależy od klasy dokładności przetwornika prądu dopełniającego PPD oraz od parametrów jego obwodu wyjściowego i ma wpływ na dobór wartości prądu pomiarowego  $I_p$  miernika impedancji pętli.

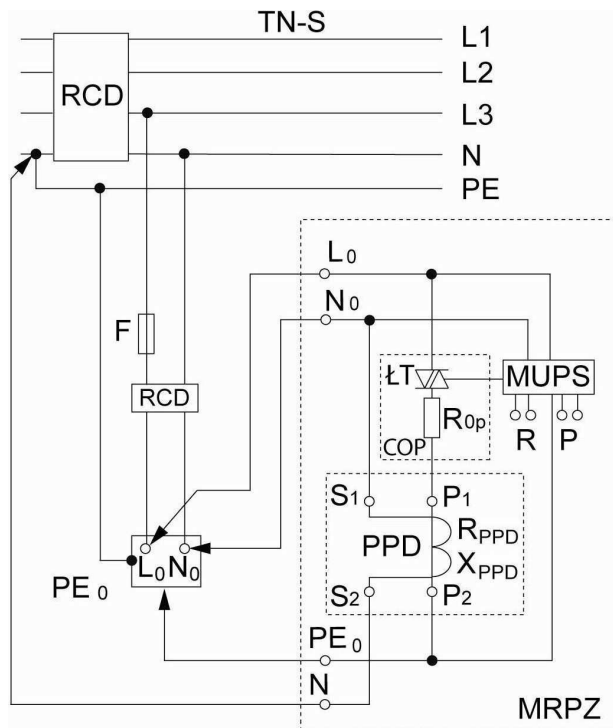
Pomiar impedancji pętli zwarciowej bez wyzwolenia dowolnego typu RCD może być realizowany znanymi sposobami wykorzystującymi pełnofalowy prąd pomiarowy. Wynik pomiaru otrzymuje się na podstawie wartości mierzonych napięć i prądu przy wykorzystaniu tzw. „metody technicznej” opartej na użyciu woltomierza i amperomierza. Mogą być stosowane sposoby i mierniki specjalistyczne, zawierające łączniki tyrystorowe pozwalające uzyskać krótkotrwały prąd pomiarowy o dużej wartości. Niżej przedstawiona zostanie praktyczna realizacja nowej metody.

## 5. MODEL NOWEGO MIERNIKA POMIARU IMPEDANCJI PĘTLI ZWARCIOWEJ

Uproszczony schemat blokowy modelu układu miernika MRPZ wykonany w ramach pracy dyplomowej jako klasyczny przyrząd do pomiaru rezystancji pętli zwarciowej [17], realizujący nową metodę bez wyzwolenia RCD [16] jest pokazany na rysunku 5.

Opracowany model miernika ma schemat strukturalny podobny do znanych, opisanych w literaturze rozwiązań [7, 10, 15] i składa się z trzech członów. Pierwszy z nich, człon obciążenia pomiarowego COP, zawiera łącznik tyrystorowy ŁT oraz rezystancję obciążenia pomiarowego  $R_0$ , złożoną z rezystancji obciążeniowej  $R_{0p}$  i rezystancji wejściowej przetwornika prądu dopełniającego  $R_{PPD}$ . Człon ten służy do wywołania przepływu krótkotrwałego pełnofalowego prądu pomiarowego  $I_p$  przy założonej rezystancji  $R_0$ . Wartość  $R_0$  zależy od przyjętego prądu pomiarowego oraz dokładności wykonania przetwornika prądu dopełniającego.

Drugi człon to przetwornik prądu dopełniającego PPD połączony szeregowo z rezystorem  $R_{0p}$ , jest wykonany jako przekładnik prądowy o znamionowej przekładni prądowej równej jeden ( $I_p/I_d = 1$ ). Człon ten jest podstawowym elementem układu miernika i służy do wprowadzenia do przekładnika sumującego RCD prądu dopełniającego  $I_d$ . Kierunek prądu  $I_d$  jest przeciwny do prądu pomiarowego  $I_p$ , a wartości obu prądów są jednakowe, tzn.  $I_p = I_d$ .



Rys. 5. Schemat blokowy modelu nowego miernika do pomiaru impedancji pętli zwarciowej bez wyzwolenia RCD

Przekładnik prądowy PPD jako element obciążenia pomiarowego znajduje się we wspólnej obudowie miernika impedancji MRPZ, lub może być również umieszczony na zewnątrz obudowy układu miernika, np. w pobliżu miejsca zainstalowania RCD.

Trzecim członem jest mikroprocesorowy układ pomiarowo-sterujący MUPS. Układ posiada pamięci, w których zapisywane jest program obsługi miernika oraz przechowywane są wyniki pomiarów i obliczeń. Mierzone napięcia doprowadzane są przez układ kondycjonowania sygnału na wejście przetwornika analogowo cyfrowego układu pomiarowo-sterującego.

Model przyrządu jest przyłączony trzema przewodami do zacisków obiektu badanego  $L_0$ ,  $N_0$  i  $PE_0$  za wyłącznikiem różnicowoprądowym. Natomiast czwarty przewód zapewniający przepływ przez RCD prądu dopełniającego  $I_d$  w kierunku przeciwnym do prądu pomiarowego  $I_p$  i zachowaniu równych wartości obu prądów ( $I_p = I_d$ ), jest dołączony do przewodu neutralnego w tablicy rozdzielczej przed pierwszym RCD.

Miernik działa na podstawie nowej metody [16], która polega na pomiarze i zapamiętaniu wartości maksymalnej napięcia  $E_m$  przy otwartym łączniku tyrystorowym ŁT. Następnie po założeniu znanej rezystancji obciążenia pomiarowego  $R_0 = (R_{0p} + R_{PPD})$ , mierzone i zapamiętane jest napięcie maksymalne  $U_m$ . Mierzona różnica arytmetyczna obu napięć jest przetwarzana w odpowiednim mikroprocesorowym członie pomiarowym MUPS (rys. 5). Przy założeniu pomijalnie małej reaktancji pętli zwarciowej  $X$  oraz pomijalnie małej reaktancji wejściowej przetwornika prądu dopełniającego  $X_{PPD}$ , mierzona wartość rezystancji pętli zwarciowej  $R_p$  otrzymuje się z następującej zależności przybliżonej:

$$R_p = (R_{0p} + R_{PPD}) \frac{E_m - U_m}{U_m} \quad (5)$$

Wynik pomiaru jest przedstawiony w postaci cyfrowej na wyświetlaczu.



Rys. 6. Widok modelu miernika rezystancji pętli zwarciowej bez wyzwalania RCD [17]

Opracowany i wykonany na podstawie [16] prototypowy model miernika rezystancji pętli zwarciowej MRPZ [17] pokazany na rysunku 6 ma następujące dane:

- napięcie znamionowe – 230 V, 50 Hz,
- zakres pomiaru rezystancji – 50  $\Omega$ ,
- krótkotrwały prąd pomiarowy – 4 A/40 ms.

## 6. WNIOSKI

Nowa metoda [16] i układ do pomiaru impedancji pętli zwarciowej bez wyzwalania znanych typów wyłączników różnicowo-prądowych stanowi istotny postęp w porównaniu z dotychczas stosowanymi, a jej główne cechy są następujące:

- umożliwia pomiar małych wartości impedancji przy stosowaniu pełnofalowego prądu pomiarowego o dużej wartości, a to wpływa korzystnie na dokładność pomiaru,
- zostały dotrzymane pozytywne cechy znanych wcześniejszych rozwiązań pomiaru impedancji pętli eliminujące wpływ czynników zakłócających wynik pomiaru,
- zmniejsza czasochłonność wykonania pomiaru gdyż eliminowane jest wykonanie zwór obejściowych RCD w czasie przeprowadzania pomiaru.

Obecnie w Katedrze Metrologii i Systemów Informatycznych Politechniki Gdańskiej prowadzone są dalsze prace badawcze związane z rozbudową prezentowanej tu metody i analizą metrologiczną członu prądu dopełniającego PPD.

## 7. BIBLIOGRAFIA

1. Wieloarkuszowa norma PN-IEC 60364. Instalacje elektryczne w obiektach budowlanych.
2. Norma PN-HD60364-6:2008. Instalacje elektryczne niskiego napięcia. Część 6. Sprawdzanie.
3. Teresiak Z.: Metody pomiarów oporności pętli zwarciowej zerowania ochronnego. *Przegląd Elektrotechniczny*, nr 11, 1983.

4. Masny J.: Pomiary impedancji pętli zwarciowej. *Gospodarka Paliwami i Energią*, nr 10, 1987.
5. Roskosz R.: Podstawowe cechy mierników impedancji pętli zwarciowej. *Przegląd Elektrotechniczny*, nr 10, 1988.
6. Roskosz R.: Przyrządy typu MR do pomiaru impedancji pętli zwarciowej. *Przegląd Elektrotechniczny* nr 6, 1990.
7. Nawrocki Z, Stafiniak A.: Analiza metrologiczna analogowego i cyfrowego miernika impedancji obwodu zwarciowego, *Przegląd Elektrotechniczny*, 1999, nr.10.
8. Norma PN-EN61557, część 3. Impedancja pętli zwarcia.
9. Roskosz R.: A new method for measurement of earth fault loop impedance. *IEEE Transaction on Power Delivery*, vol.6, nr 2, 1991.
10. Roskosz R.: Nowe rozwiązania pomiaru impedancji pętli zwarciowej przy odkształceniu krzywej napięcia w miejscu pomiaru. *Zeszyty Naukowe Politechniki Gdańskiej. Elektryka* Nr 79. Gdańsk 1995.
11. Roskosz R., Wepa R.. Opracowanie prototypu przekaźnika ochronnego. Praca dyplomowa pod kierunkiem prof. Piaseckiego J, Wydział Elektryczny Politechniki Gdańskiej, Gdańsk 1965.
12. Roskosz R., Śwędrowski L. Lewandowski J.. Nowa metoda pomiaru rezystancji pętli zwarciowej w urządzeniach elektrycznych niskiego napięcia. *Przegląd Elektrotechniczny*, nr 5, 1973.
13. Musiał E.: Badania stanu ochrony przeciwporażeniowej w instalacjach z wyłącznikami różnicowoprądowymi. *Materiały, Ogólnopolskie Szkolenie Techniczne „Pomiary ochronne w instalacjach. Poznań: ENERGO-EKO-TECH. 2003, www.edwardmusial.info*
14. Czapp S.: Pomiar impedancji pętli zwarciowej w instalacjach z wyłącznikami różnicowoprądowymi. *Miesięcznik SEP - INPE* 2012, Nr 146-147.
15. Roskosz R., Świsulski D., Wrzesiński F.: Mikroprocesorowe mierniki impedancji pętli zwarciowej oparte na wektorach mierzonych napięć. *Materiały, Konferencja Naukowo Techniczna, Gdańskie Dni Elektryki 2009, SEP Oddział Gdańsk.*
16. Roskosz R., Jakubiuk K., Śwędrowski L., Świsulski D., Wołoszyk M., Ziółko M.: Sposób i układ do pomiaru impedancji pętli zwarciowej w sieciach z wyłącznikami różnicowoprądowymi. Nr zgł. pat P 397935, PG 12/11 z dn 10.03.2011.
17. Wenta K.: Pomiar impedancji pętli zwarciowej w sieciach z wyłącznikami różnicowoprądowymi. Praca dyplomowa pod kierunkiem prof. Roskosza R., PWSZ, Elbląg 2011.
18. Koczorowicz T.: Rozwiązanie problemu pomiaru pętli zwarcia w instalacjach chronionych wyłącznikami różnicowoprądowymi, [www.tomtronix.pl](http://www.tomtronix.pl), 3.10.2007.
19. Katalogi wybranych producentów. Przyrządy do pomiaru impedancji pętli bez wyzwalania RCD; AVO-Megger, Testery; LTW 325 i LRCD 220, KYORITSU, Mierniki IPZ; KEW 4140 i KEW 6010B, SONEL, Miernik IPZ; MPI 511, GOSSEN-METRAWATT, Profitest Master. FLUKE, Tester instalacji, FLUKE 1653

## A NEW METHOD FOR MEASUREMENT EARTH FAULT LOOP IMPEDANCE WITHOUT TRIPPING RESIDUAL CURRENT DEVICES

This paper presents the problem of earth fault loop impedance measurement in low voltage network with RCD – Residual Current Device. The proposed new method and system for measurement of loop impedance without tripping RCD use high-value, fullcycles testing current, which has a positive effect on measurement accuracy. This method enables easy adaptation of currently manufactured of Loop Impedance Meters for use in circuits with RCD.

The value of earth fault loop impedance is required to determine the effectiveness of protective systems against electric shock. Measurement of fault loop impedance in installations with RCD always create problems since the high testing current trips RCD. There are several techniques that are less liable to trip RCD, they have know disadvantages and have major drawbacks. One commonly use techniques is to bypass the RCD by shorting links. The second technique use d.c. current to saturate the core of the RCD prior to the test. Another method is to reduce testing current to or below 15mA, so RCDs having a rated residual current 30mA or greater will not trip.

The new method for measurement loop impedance using high testing current  $I_p$  flowing in phase conductor of the tested circuit will not trip the RCD thanks to use the Current Transducer PPD, which provides the flow in neutral conductor of RCD the complementary current  $I_d$ . The testing current  $I_p$  and complementary current  $I_d$  are flowing in opposite direction through RCD, and have the same value ( $I_p = I_d$ ). In practice as a Complementary Current Transducer PPD can be used current transformer with a rated current ratio equal to one, and is located in housing of Loop Impedance Meter.

**Keywords:** Low voltage network with RCD, earth fault loop impedance, measurement methods, measurement loop impedance without tripping RCD