



**POLITECHNIKA
GDAŃSKA**

WYDZIAŁ CHEMICZNY



Imię i nazwisko autora rozprawy: **Paulina Bigus**

Dyscyplina naukowa: **Chemia**

ROZPRAWA DOKTORSKA

Tytuł rozprawy w języku polskim:

**Nowe metodyki analityczne w oparciu o technikę dyspersyjnej mikroekstrakcji
w układzie ciecz-ciecz**

Tytuł rozprawy w języku angielskim:

**New analytical methodologies based on the use of dispersive liquid-liquid
microextraction technique**

Promotor

Podpis

prof. dr hab. inż. Jacek Namieśnik

Promotor pomocniczy

Podpis

dr inż. Marek Tobiszewski

Gdańsk, 2017

„Nie żyje się, nie kocha się, nie umiera się – na próbę.”

[Karol Wojtyła]

***BOGU, Szefowi wszystkich szefów,
Który jako pierwszy zaprosił mnie do realizacji studiów doktoranckich***

„Świętość to normalność”

[Grzegorz Wesółowski]

***Edmundowi Byczkowskiemu,
mojemu Dziadkowi, którego sercem nazywałam Ojcem.***

Składam serdeczne podziękowania

Panu prof. dr hab. inż. Jackowi Namieśnikowi
*za umożliwienie realizacji niniejszej rozprawy w Katedrze Chemii Analitycznej,
zaangażowanie, cenne wskazówki oraz zrozumienie i wsparcie w trudach życia codziennego*

Panu dr inż. Markowi Tobiszewskiemu
*za niezapomnianą atmosferę pracy, cierpliwość, ogromne wsparcie merytoryczne,
bezcenne rady i konstruktywną krytykę w trakcie realizacji prac badawczych*

Panu prof. dr hab. inż. Piotrowi Konieczce
Panu inż. Wacławowi Janickiemu
za cenne wskazówki i nieocenioną pomoc w trakcie realizacji badań naukowych

Sarze, Monice i Magdalenie
*za wieloletnią przyjaźń i zaufanie, jakim mnie obdarzyłyście, za wspaniałą atmosferę w czasie pracy
jak i poza nią, niejednokrotnie burzliwe dyskusje oraz cenne rady naukowe i życiowe*

Pracownikom i doktorantom Katedry Chemii Analitycznej
*a w szczególności z pokojów 224 i 227,
za inspirujące naukowe dyskusje, stworzenie miłej atmosfery w czasie pracy
oraz wspieranie mnie na ostatnim etapie przygotowania niniejszej rozprawy*

Pracownikom Działu Finansowego na Wydziale Chemicznym PG
*za ogromną pomoc podczas realizacji projektu badawczego „IUVENTUS PLUS”
oraz za wspaniałą atmosferę w czasie pracy*

I would like to express my sincere gratitude to Prof. Erwin Rosenberg,
*Thank you for friendly atmosphere in Analytical Chemistry Group and great collaboration during
my internship at Vienna University of Technology*

W sposób szczególny pragnę podziękować:

Moim wspaniałym Rodzicom Bronisławie i Stanisławowi
oraz moim Siostrom Patrycji, Kingie i Dominice,
za nieskończoną miłość i wiarę we mnie oraz przykład pracowitości i sumienności

Annie i Wojtkowi, Małgosi, Klaudii, Paulinie, Iwonie
za dar przyjaźni, dar otwartości i dar modlitwy

„Pierwsi będą ostatnimi, ostatni będą pierwszymi” [Mt 20,1-16]

Ks. Krzysztofowi,
za wszelką pomoc i wsparcie duchowe, okazane mi w trakcie naszej znajomości



Wykaz publikacji stanowiące podstawę rozprawy doktorskiej:

- I. Hasse diagram as green analytical metrics tool: ranking of methods for benzo[a]pyrene determination in sediments.

P. Bigus, Stefan Tsakovski, Vasil Simeonov, Jacek Namieśnik, Marek Tobiszewski, *Anal. Bioanal. Chem.* **408**, 3833 (2016).

- II. Determination of PAHs in water samples by dispersive liquid-liquid microextraction-two dimensional gas chromatography-time-of-flight mass spectrometry (GC×GC-TOF/MS).

M. Tobiszewski, **P. Bigus**, J. Namieśnik, *Anal. Methods* **6**, 6678 (2014).

- III. Application of multicriteria decision analysis in solvents types optimization for chlorophenols determination with dispersive liquid-liquid microextraction.

P. Bigus, J. Namieśnik, M. Tobiszewski, *J. Chromatogr. A* **1446**, 21 (2016).

- IV. Volatile organohalogen compounds determination with dispersive liquid-liquid microextraction applying solvent lighter than water.

P. Bigus, A. Szalkiewicz, J. Namieśnik, M. Tobiszewski, *Current Anal. Chem.* (2017)
DOI:10.2174/1573411013666170223105456.

SPIS TREŚCI

Abstract	11
1. Wstęp	12
2. Geneza pracy badawczej	15
2.1. Charakterystyka oznaczanych zanieczyszczeń organicznych.....	15
2.1.1. Wielopierścieniowe węglowodory aromatyczne (WWA)	15
2.1.2. Uboczne produkty dezynfekcji wody	16
2.2. Zielona chemia analityczna.....	16
2.2.1. Termin „zielona chemia”	16
2.2.2. Wyzwania zielonej chemii analitycznej	18
2.2.3. Narzędzia i kryteria wykorzystywane do oceny zielonego charakteru procedur analitycznych	18
2.2.3.1. Baza danych NEMI.....	20
2.2.3.2. Eko-skala analityczna	22
2.2.3.3. Metody wielokryterialnego podejmowania decyzji.....	23
2.2.3.4. Diagram Hassego.....	24
2.3. Technika dyspersyjnej mikroekstrakcji w układzie ciecz-ciecz	24
3. Cel rozprawy doktorskiej	28
4. Przebieg pracy badawczej	29
4.1. Opracowanie procedury analitycznej w celu oznaczenia związków z grupy WWA w próbkach ciekłych w oparciu o technikę DLLME	29
4.2. Nowe rozwiązania konstrukcyjne w zakresie techniki DLLME	30
4.3. Zielone rozpuszczalniki ekstrahujące w technice DLLME	32
4.3.1. Zastosowanie rozpuszczalników lżejszych od wody	32
4.3.2. Dobór zielonych rozpuszczalników organicznych.....	33
4.4. Zastosowanie diagramu Hassego jako narzędzia do oceny zielonego charakteru procedur analitycznych stosowanych w celu oznaczenia benzo[a]pirenu w próbkach osadu dennego.....	36
5. Podsumowanie	37
6. Podziękowania	38
7. Literatura	39
8. Spis dorobku naukowego	40



Wykaz skrótów i akronimów

Skrót/Akronim	Termin w j. angielskim	Termin w j. polskim
AA-LLME	Air Agitated Liquid-liquid Microextraction	Technika mikroekstrakcji w układzie ciecz-ciecz wspomagana powietrzem
AE	Atom Economy Atom Efficiency	Ekonomia atomów Efektywność atomów (zamiennie stosowane)
AS-DLLME	Auxiliary Solvent Dispersive Liquid-Liquid Microextraction	Technika dyspersyjnej mikroekstrakcji w układzie ciecz-ciecz przy pomocy rozpuszczalnika
ASE	Accelerated Solvent Extraction	Technika ekstrakcji wspomagana rozpuszczalnikiem
CE	Carbon Efficiency	Wydajność węglowa
CV	Coefficient of variation	Współczynnik zmienności [%]
DAD	Photodiode Array Detection	Detektor diodowy
DBPs	Disinfection-By Products	Uboczne produkty dezynfekcji wody
DI-SPME	Direct Immersion Solid Phase Microextraction	Technika ekstrakcji do fazy stacjonarnej poprzez zanurzenie włókna w próbce
DLLME	Dispersive Liquid-Liquid Microextraction	Technika dyspersyjnej mikroekstrakcji w układzie ciecz-ciecz
DLLME- μ -SPE	Dispersive Liquid-liquid Microextraction combined with Micro-Solid Phase Extraction	Technika dyspersyjnej mikroekstrakcji w układzie ciecz-ciecz połączona z techniką ekstrakcji do fazy mikrostałej
ECD	Electron Capture Detector	Detektor wychwytywów elektronów
E-Factor	Environmental Factor	Czynnik środowiskowy
EF	Enrichment Factor	Współczynnik wzbogacenia
EI	Electron Ionization	Jonizacja za pomocą strumienia elektronów
EMY	Effective Mass Yield	Wydajność masowa reakcji
EQ	Environmental Quotient	Współczynnik środowiskowy
ER	Extraction Recovery	Wydajność ekstrakcji
FLD	Fluorescence Detection	Detektor fluorescencyjny
GAC	Green Analytical Chemistry	Zielona chemia analityczna
GC	Gas Chromatography	Chromatografia gazowa
GC*GC	Comprehensive Two Dimensional Complete Gas Chromatography	Dwuwymiarowa kompletna chromatografia gazowa
GC-FID	Gas Chromatography-Flame-Ionization-Detection	Technika chromatografii gazowej z detektorem płomieniowo-jonizacyjnym

Wykaz skrótów i akronimów c.d.

FUSLE	Focused Ultrasonic Solid–Liquid Extraction	Technika ekstrakcji w układzie ciało stałe –ciecz wspomagane ultradźwiękami
HAA	Halogenated Acetic Acids	Halogenopochodne kwasu octowego
HDS-DLLME	High-Density Solvent-Dispersive Liquid-Liquid Microextraction	Technika dyspersyjnej mikroekstrakcji w układzie ciecz-ciecz z wykorzystaniem rozpuszczalników cięższych od wody
HFME	Hollow Fiber Microextraction	Technika mikroekstrakcji przez membranę do fazy ciekłej
HPLC	High Performance Liquid Chromatography	Wysokosprawna chromatografia cieczowa
HS-SPME	Headspace-Solid Phase Microextraction	Technika mikroekstrakcji do fazy stacjonarnej z fazy nadpowierzchniowej
IL-DLLME	Ionic Liquid Dispersive Liquid-Liquid Microextraction	Technika dyspersyjnej mikroekstrakcji w układzie ciecz-ciecz z wykorzystaniem cieczy jonowej
LC	Liquid Chromatography	Chromatografia cieczowa
LDS	Low-Density Solvent	Rozpuszczalnik o gęstości mniejszej od wody
LDS-DLLME	Low-Density Solvent-Dispersive Liquid-Liquid Microextraction	Technika dyspersyjnej mikroekstrakcji w układzie ciecz-ciecz z wykorzystaniem rozpuszczalników lżejszych od wody
LLE	Liquid-Liquid Extraction	Ekstrakcja w układzie ciecz-ciecz
LMF-DLLME	Low-Density Magnetofluid Dispersive Liquid-Liquid Microextraction	Technika dyspersyjnej mikroekstrakcji w układzie ciecz-ciecz z wykorzystaniem magnetycznej cieczy
LPME	Liquid Phase Microextraction	Technika mikroekstrakcji do fazy ciekłej
MAE	Microwave Assisted Extraction	Technika ekstrakcji za pomocą rozpuszczalnika wspomagana promieniowaniem mikrofalowym
MA-DLLME	Microwave Assisted Dispersive Liquid-Liquid Microextraction	Technika dyspersyjnej mikroekstrakcji w układzie ciecz-ciecz wspomagana promieniowaniem mikrofalowym
MCDA	Multi-Criteria Decision Analysis	Wielokryterialna analiza decyzyjna
MEPS	Microextraction Packed Sorbent	Technika mikroekstrakcji na upakowanym sorbencie
MDL	Method Detection Limit	Granica wykrywalności metodyki analitycznej
MHLLE	Miniaturized Homogenous Liquid–Liquid Extraction	Technika mikroekstrakcji w układzie homogenicznym ciecz-ciecz



Wykaz skrótów i akronimów c.d.

MI	Mass Intensity	Intensywność masowa
MILs-DLLME	Magnetic Ionic Liquid Dispersive Liquid-Liquid Microextraction	Technika dyspersyjnej mikroekstrakcji w układzie ciecz-ciecz z wykorzystaniem cieczy jonowych wykazujących właściwości magnetyczne
MQL	Method Quantitation Limit	Granica oznaczalności metodyki analitycznej
MR-IL-DLLME	Magnetic Retrieval Ionic liquid Dispersive Liquid-Liquid Microextraction	Technika dyspersyjnej mikroekstrakcja w układzie ciecz-ciecz z magnetycznym odzyskiwaniem cieczy jonowej
MS	Mass Spectrometry	Spektrometria mas
MSA	Magnetic Stirring Assisted	Technika ekstrakcji za pomocą rozpuszczalnika ze wspomaganie poprzez mieszanie za pomocą mieszadełka magnetycznego
MSPD	Matrix Solid Phase Dispersion	Technika ekstrakcji za pomocą rozpuszczalnika z próbki zmieszanej z wypełniaczem
NDS	Maximum Admissible Concentration	Najwyższe dopuszczalne stężenie dla zdrowia w środowisku pracy
NEMI	National Environmental Methods Index	Spis środowiskowych metodyk analitycznych
PCE	Perchloroethylene	Tetrachloroetylen
PFD	Programmable Fluorescence Detection	Detektor z programem fluoroscencyjnym
PHWE	Pressurized Hot Water Extraction	Technika ekstrakcji za pomocą przegrzanej wody
PLE	Pressurized Liquid Extraction	Technika ekstrakcji przy podwyższonym ciśnieniu
PMME	Polymer Monolith Microextraction	Technika mikroekstrakcji z użyciem polimeru w formie struktury monolitycznej
PMRM	Pseudo Multiple Reaction Monitoring	Monitorowanie wybranych reakcji tworzenia jonów pseudomolekularnych
PTFE	Polytetrafluoroethylene	Politetrafluoroetylen
PTV	Programmed Temperature Vaporization	Odparowanie w programie temperaturowym
RM-DLLME	Reverse Micelles Dispersive Liquid-Liquid Microextraction	Technika dyspersyjnej mikroekstrakcja w układzie ciecz-ciecz do miceli odwróconych

Wykaz skrótów i akronimów c.d.

RME	Reaction Mass Efficiency	Efektywność masowa reakcji
SBSE	Stir Bar Sorptive Extraction	Technika ekstrakcji z wykorzystaniem ruchomego elementu sorpcyjnego
SF	Stoichiometric Factor	Współczynnik stechiometryczności
SFE	Supercritical Fluid Extraction	Technika ekstrakcji z wykorzystaniem cieczy w stanie nadkrytycznym
SIS	Selected Ion Storage	Przechowywanie (magazynowanie) wykrytych jonów
SPDE	Solid Phase Dynamic Extraction	Technika dynamicznej ekstrakcji do fazy stacjonarnej
SPE	Solid Phase Extraction	Ekstrakcja do fazy stałej
SPDE	Solid Phase Dynamic Extraction	Dynamiczna ekstrakcja do fazy stałej
SPME	Solid Phase Microextraction	Technika mikroekstrakcji do fazy stacjonarnej
TC-IL-DLLME	Temperature Controlled Dispersive Liquid-liquid Microextraction	Technika dyspersyjnej mikroekstrakcji w układzie ciecz-ciecz z kontrolą temperatury
TD	Thermal Desorption	Desorpcja termiczna
THM	Trihalomethanes	Trihalogenometany
TOF	Time of Flight	Analizator czasu przelotu
TZO	Persistent Organic Pollutants	Trwałe zanieczyszczenia organiczne
UME	Ultrasonic Micellar Extraction	Technika ekstrakcji za pomocą miceli wspomagana ultradźwiękami
USAEME	Ultrasound Assisted Emulsification Microextraction	Technika mikroekstrakcji poprzez emulgację wspomaganą ultradźwiękami
US-IL-DLLME	Ultrasound Ionic Liquid Dispersive Liquid-liquid Microextraction	Technika dyspersyjnej mikroekstrakcji w układzie ciecz-ciecz z wykorzystaniem cieczy jonowych wspomagane za pomocą ultradźwięków
US-VA-DLLME	Ultrasound Vortex Assisted Dispersive Liquid-liquid Microextraction	Technika dyspersyjnej mikroekstrakcji w układzie ciecz-ciecz wspomagana ultradźwiękami
U.S. EPA	United States Environmental Protection Agency	Agencja Ochrony Środowiska Stanów Zjednoczonych Ameryki
UV	Ultraviolet Detection	Detektor w zakresie promieniowania ultrafioletowego
VAE	Vortex Assisted Extraction	Technika ekstrakcji wspomagana mieszaniem

WWA	Polycyclic Aromatic Hydrocarbons	Wielopierścieniowe węglowodory aromatyczne
-----	----------------------------------	--

Streszczenie

W rozprawie doktorskiej przedstawiono podsumowanie wyników badań prowadzonych w okresie od 2012 do 2017 w ramach studium doktoranckiego.

Prezentowana praca doktorska poświęcona jest tematyce związanej z opracowaniem nowych metodyk analitycznych, w których zastosowano technikę dyspersyjnej mikroekstrakcji w układzie ciecz-ciecz spełniającej wymogi zielonej chemii do analizy próbek ciekłych w celu oznaczenia śladowych ilości składników organicznych.

Głównym problemem w przypadku stosowania techniki DLLME w praktyce laboratoryjnej jest konieczność użycia toksycznych rozpuszczalników ekstrahujących, które często stanowią związki chloroorganiczne. Rozwiązaniem tego problemu może być zastosowanie zielonych rozpuszczalników organicznych. Z tego też powodu część doświadczalna w tym stopniu została ukierunkowana na:

- próby zastosowania rozpuszczalników organicznych lżejszych i/lub mniej toksycznych jako odczynników ekstrahujących i dobranie optymalnych warunków procesu ekstrakcji z wykorzystaniem techniki DLLME [**Załącznik IV**];
- wytypowanie przy użyciu techniki TOPSIS zielonej pary związków organicznych, mogących pełnić rolę rozpuszczalnika ekstrahującego i dyspergującego [**Załącznik III**].

W celu zastosowania pentanu jako rozpuszczalnika organicznego lżejszego od wody konieczne było wcześniejsze zaprojektowanie i zbudowanie próbnika umożliwiającego przeprowadzenie etapu przygotowania próbki przy pomocy techniki DLLME [**Załącznik IV**]. Na podstawie przeprowadzonych studiów literaturowych ukierunkowanych na zaznajomienie się z nowymi rozwiązaniami konstrukcyjnymi dedykowanymi technice DLLME, opracowano próbnik, który spełniał następujące wymogi:

- możliwość szybkiego dozowania mieszaniny rozpuszczalników do próbki ciekłej w celu wystąpienia zjawiska dyspersji roztworu oraz uniknięcia niepotrzebnych strat analitów;
- brak oddziaływania pomiędzy którymś z rozpuszczalników i/lub analitami, a elementami próbnika;



- odporność na pęknięcia w trakcie wirowania próbki ciekłej;
- możliwość zebrania próbki fazy ekstrakcyjnej znajdującej się na powierzchni próbki wody;
- prostota użycia i możliwość niewielkich kosztów.

Opracowana metodyka LDS-DLLME-GC-ECD posłużyła do oznaczenia związków chloroorganicznych w próbkach ciekłych.

Kolejnym krokiem było wytypowanie różnych par rozpuszczalników mogących znaleźć zastosowanie jako zielone mieszaniny rozpuszczalników organicznych w technice DLLME połączonej z derywatyzacją *in-situ* [Załącznik III]. W tym celu wykorzystano dwie różne procedury analityczne, zależnie od typu rozpuszczalnika ekstrahującego, tj. lżejszego (LDS-DLLME-GC-ECD) lub cięższego (HDS-DLLME-GC-ECD) od wody. Otrzymane wyniki posłużyły jako dane wejściowe do analizy przy pomocy algorytmu TOPSIS. Przeprowadzone badania pozwoliły wytypować parę rozpuszczalników organicznych (heptan-aceton) jako najbardziej korzystną, z uwzględnieniem zarówno czynników toksykologicznych związków chemicznych, jak i parametrów analitycznych stosowanych procedur.

Istotnym elementem realizowanych badań było też dokonanie oceny zielonego charakteru metodyki analitycznej opartej o techniki DLLME-GC×GC-TOF/MS przy zastosowaniu znanych i powszechnie stosowanych narzędzi analitycznych, takich jak Eko-skala i NEMI [Załącznik II].

Nowością naukową w realizowanych badaniach było także zastosowanie narzędzia chemometrycznego, jakim jest diagram Hassego [Załącznik I] jako narzędzia do oceny zielonego charakteru zbioru metodyk analitycznych.

Abstract

The summary of research conducted in years 2012 - 2017 is presented in this PhD dissertation.

This thesis is devoted to topics related to the development of new analytical methods based on the 'green' technique of dispersive liquid-liquid microextraction, which is used during the preparation step of liquid samples before an analysis by using instrumental techniques.

The main issue in the case of application of the DLLME technique in laboratory practice is the need to use toxic extraction solvent, often of organic halogen origin. To overcome this drawback, the greener organic solvents can be used. Therefore, the major part of experimental work was focused on:

- attempting to use lighter or less toxic organic solvents as extractable and reagents for the optimal conditions for the extraction process using DLLME technique [Appendix IV];

- nominating green vapors of organic compounds that could act as extracting solvents and dispersing technique using TOPSIS [**Appendix III**].

In order to use pentane as a solvent lighter than water it was required to firstly design special extraction device allowing to perform sample preparation step by using DLLME technique [**Appendix IV**]. Based on recent literature review and familiarizing with methods utilizing special devices, a new extraction device was developed according to the following requirements:

- a possibility of rapid injection of solvents mixture into water sample in order to obtain a cloudy solution;
- a centrifugation of an organic solvent lighter than water after an extraction procedure;
- a possibility of freely collecting the extraction solvent on the top of aqueous phase allowing to analyze it with GC;
- a lack of interaction between solvents and extraction device elements;
- simple to use.

The next step of the research was selecting different pairs of solvents which can be used as green organic solvent mixtures in the DLLME technique combined with in-situ derivatization [**Appendix III**]. For this purpose, two distinct analytical procedures were used, depending on the density of extraction solvent, i.e. LDS-DLLME-GC-ECD for lighter extraction solvents and HDS-DLLME-GC-ECD for heavier extraction solvents. Obtained results were used as input data for analysis using the TOPSIS algorithm. The performed research helped to select the pair of organic solvents (acetone-heptane) as the best value taking into account both toxicity of chemicals and analytical parameters for used procedures.

A significant element of the conducted research was also to develop and assess the ‘greenness’ of DLLME-GCxGC-TOF/MS procedure by using well-known and commonly used analytical tools such as NEMI and Eco-scale [**Appendix II**].

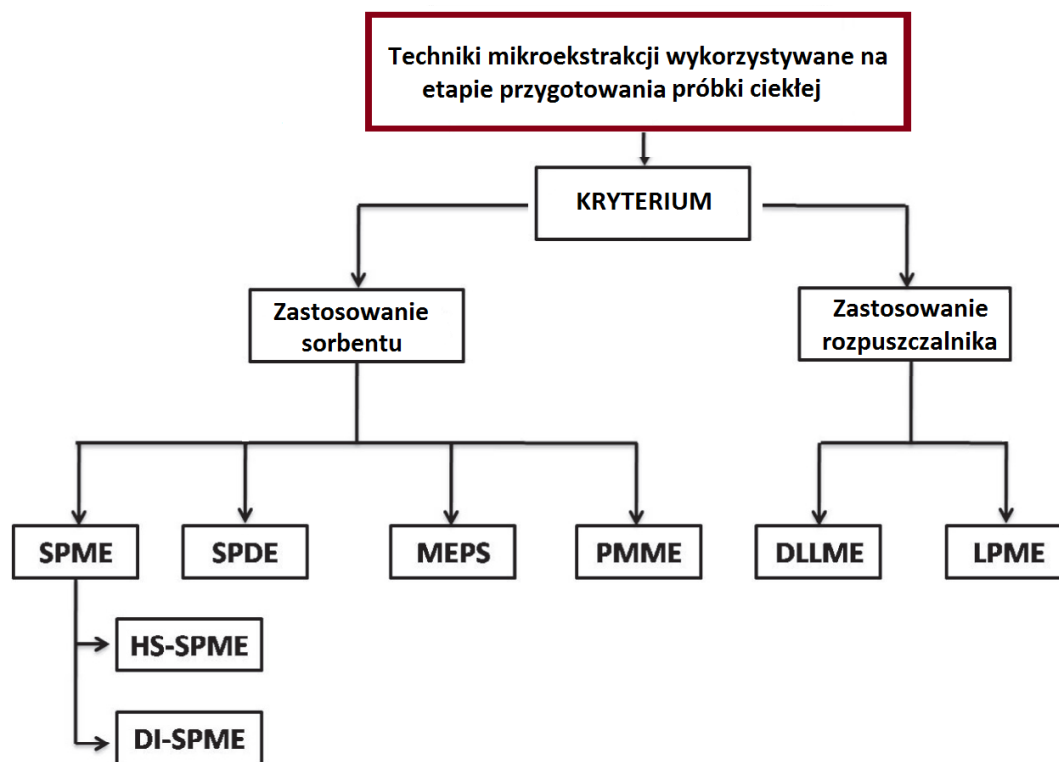
The novelty in the scientific research carried out was also the application of the chemometric tool, which was in Hasse diagram [**Appendix I**], as a tool for assessing the nature of the green set of analytical methods.

1. Wstęp

Przygotowanie próbki do analizy jest podstawowym etapem wielu procedur analitycznych, szczególnie tych, w przypadku których nie ma możliwości bezpośredniego oznaczenia analitów zarówno z powodu zbyt niskiego poziomu stężenia w próbkach, jak i obecności substancji

przeszkadzających [1,2]. Dodatkowo, coraz większa częstotliwość i liczba przeprowadzanych analiz wymuszana przez obowiązujące uregulowania prawne i dyrektywy oraz dążność do zapewnienia rzetelności uzyskiwanych wyników pomiarowych stawiają przed analitykiem niełatwe wyzwanie.

Dobór techniki przygotowania próbki ma zasadnicze znaczenie dla poprawności i wiarygodności wyników końcowej analizy. Klasyczne techniki przygotowania próbki, jak ekstrakcja w układzie ciecz-ciecz (LLE) i ekstrakcja do fazy stałej (SPE) charakteryzuje się są praco- i czasochłonnością. Dodatkowo, wiążą się z zużyciem dużych ilości rozpuszczalników bądź jednorazowych kolumniek ekstrakcyjnych, czego konsekwencją jest zwiększenie kosztów analizy [3, 4]. Dlatego dąży się do miniaturyzacji procesu przygotowania próbki. W efekcie tych działań powstało już wiele technik mikroekstrakcji, pozwalających na wzbogacenie i izolację analitów z próbki do stałego sorbentu lub do fazy ciekłej (Rysunek 1).



Rysunek 1. Techniki mikroekstrakcji wykorzystywane na etapie przygotowania próbki ciekłej [5].

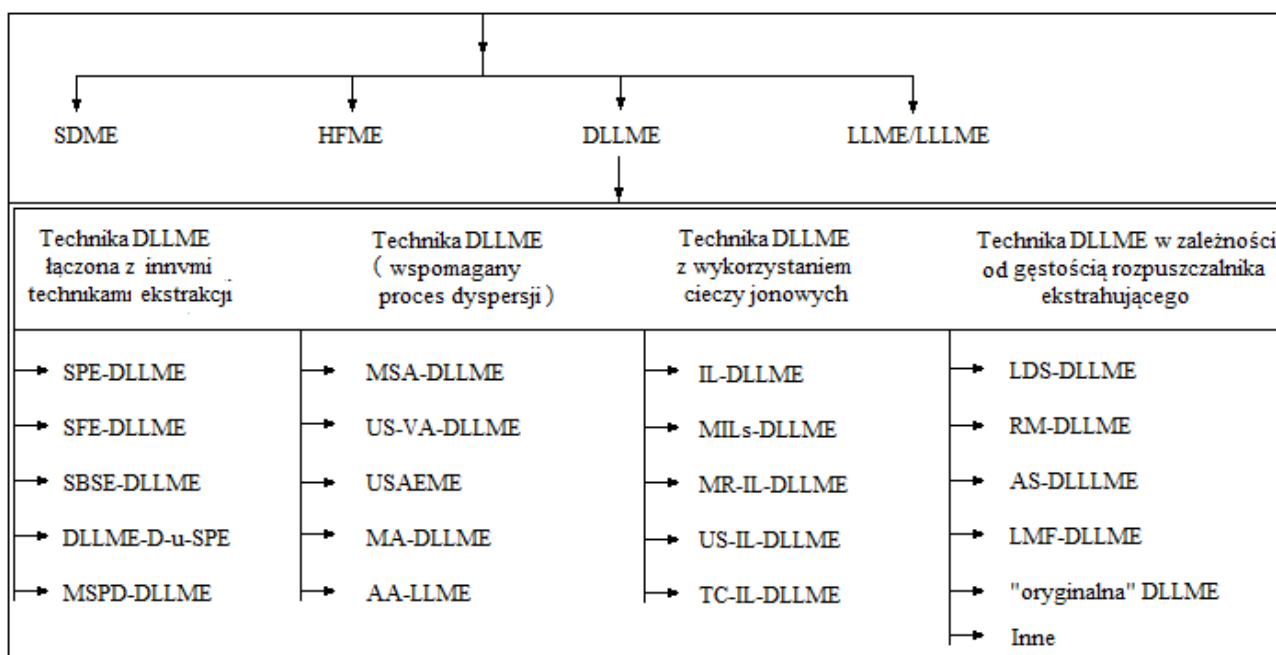
Stosowanie technik mikroekstrakcyjnych ma szereg zalet w stosunku do tradycyjnych rozwiązań. Jako najważniejsze można wymienić:

- niewielkie zużycie rozpuszczalników organicznych

- wysokie wartości odzysku analitów
- łatwość stosowania
- krótki czas przygotowania próbki.
- możliwość wykonania bezpośredniego połączenia z przyrządem kontrolno-pomiarowym GC, LC lub innym.

Z drugiej jednak strony, w przypadku stosowania techniki SPME, SBSE, SPDE czy HFME, proces ustalania się równowagi podziału analitów pomiędzy próbkę ciekłą, a fazą stałą czy ciekłą jest długotrwały [6].

Wśród szeregu technik mikroekstrakcyjnych, wykorzystywanych na etapie przygotowania próbek ciekłych do analizy, szczególną uwagę naukowców jest skupiona na technice dyspersyjnej mikroekstrakcji w układzie ciecz-ciecz (DLLME). Na przestrzeni ostatnich dziesięciu lat od czasu powstania techniki DLLME opublikowano na jej temat wiele artykułów naukowych w renomowanych czasopismach. Dotychczasowe badania były ukierunkowane na znalezienie nowych rozwiązań metodycznych przyczyniających się do zwiększenia wydajności ekstrakcji, jak również zminimalizowanie ryzyka spowodowanego stosowaniem toksycznych rozpuszczalników ekstrahujących, głównie zaliczanych do rozpuszczalników chloroorganicznych (Rysunek 2).



Rysunek 2. Klasyfikacja technik ekstrakcyjnych opartych na technice DLLME, wykorzystywanych na etapie przygotowania próbek ciekłych [7].

2. Geneza pracy badawczej

2.1. Charakterystyka oznaczanych zanieczyszczeń organicznych

2.1.1. Wielopierścieniowe węglowodory aromatyczne (WWA)

Obserwowany poziom zanieczyszczeń związkami organicznymi i metalami ciężkimi w środowisku jest poważnym problemem w wielu państwach. Jednym z zagrożeń dla środowiska jest emisja substancji szkodliwych zawartych w spalinach samochodowych czy ściekach przemysłowych [8]. Przykładem takich substancji chemicznych są związki z grupy wielopierścieniowych węglowodorów aromatycznych (WWA), zaliczanych do trwałych zanieczyszczeń organicznych (TZO) [9].

Związki z grupy WWA są to węglowodory aromatyczne zawierające w swojej strukturze dwa lub więcej pierścieni benzenowych [10]. Do najważniejszych cech związków z grupy WWA można zaliczyć:

- zdolność do wywoływania efektów toksycznych,
- trwałość we wszystkich elementach środowiska
- oraz zdolność do bioakumulacji w tkankach organizmów żywych. [11, 12].

Niektóre związki z grupy WWA (np. benzo[a]piren i benzo[e]piren) wykazują właściwości kancerogenne i mutagenne [13]. Dodatkowo, dzięki wysokiej stabilności chemicznej i wysokiej prężności par, mogą być transportowane w atmosferze na duże odległości. [14].

Związki z grupy WWA przedostają się do środowiska w wyniku wysokotemperaturowego spalania substancji organicznych. W zależności od charakteru źródła emisji zanieczyszczeń, związki te mogą być spalane w procesach naturalnych (spalanie biomasy), jak i antropogenicznych (spalanie ropy naftowej, paliw płynnych w silnikach samochodowych, węgla) [15,16]. Obecne się w paliwach kopalnych tj. ropa naftowa. Narzędziem, umożliwiającym przeprowadzenie identyfikacji źródła emisji zanieczyszczeń związków z grupy WWA są diagnostyczne wartości stosunków stężenia emitowanych związków, charakteryzujących się taką samą masą cząsteczkową [17].

Ze względu na fizykochemiczne właściwości związków organicznych z grupy WWA w środowisku, wymagane jest głębsze poznanie mechanizmów kierujących reakcjami chemicznymi tychże związków, ich źródeł emisji i oddziaływania na organizmy żywe i środowisko co też skłania analityka do opracowania coraz to bardziej precyzyjnych i czułych metod oznaczania.

2.1.2. Uboczne produkty dezynfekcji wody

Woda poddawana jest procesom dezynfekcji w celu zapewnienia bezpieczeństwa mikrobiologicznego podczas jej dystrybucji w sieci wodociągowej. Procesem najczęściej stosowanym w celu dezynfekcji jest proces chlorowania wody [18, 19]. Dezynfekcja poprzez chlorowanie jest procesem tanim oraz łatwym do przeprowadzenia. Duże nadzieje pokładane są również w procesie ozonowania wody, jednak ozon ze względu na krótki okres rozpadu w wodzie, nie pozostawia tak zwanej „pamięci dezynfekcyjnej” [20]. Aby zapobiec wtórnemu zanieczyszczeniu mikroorganizmami wody wodociągowej w sieci dystrybucyjnej, woda po procesie ozonowania poddawana jest również chlorowaniu.

Istotną wadą procesu dezynfekcji wody jest powstawanie substancji organicznych, należących do różnych klas związków chemicznych, określanych mianem produktów ubocznych dezynfekcji wody (DBP). Produkty uboczne chlorowania to:

- trihalogenometany (THM),
- halogenopochodne kwasu octowego (HAA),
- halonitryle
- oraz chlorofenole [21].

Część związków z tych grup chemicznych, charakteryzuje się właściwościami rakotwórczymi, nie ulega więc wątpliwości, że istnieje potrzeba monitorowania poziomów ich stężeń w wodzie wodociągowej. Monitorowanie poziomów stężeń jest możliwe jedynie przy pomocy narzędzi, jakimi są odpowiednie procedury analityczne. Głównym problemem przy oznaczaniu chlorofenoli, jest ich polarny charakter co utrudnia wydajne przeprowadzenie procesu ekstrakcji [22].

2.2. Zielona chemia analityczna

2.2.1. Termin „zielona chemia”

W 1969 roku w raporcie zatytułowanym „Człowiek i Jego środowisko” po raz pierwszy przedstawiono zagrożenia dla cywilizacji wynikające z nieracjonalnego wykorzystywania zasobów i degradacji środowiska. W ramach raportu Klubu Rzymskiego „Granice Wzrostu” zwrócono uwagę na potrzebę zmiany podejścia w zakresie korzystania z zasobów środowiskowych w celu zachowania równowagi ekologicznej. W 1972 roku podczas konferencji Organizacji Narodów

Zjednoczonych w Sztokholmie, nazwanej później „I Szczytem Ziemi”, po raz pierwszy został użyty termin „zrównoważony rozwój”, natomiast w 1987 w ramach raportu „Nasza Wspólna Przyszłość” opracowany przez Komisję ONZ pod przewodnictwem G.B. Brundtland sformułowano paradygmat zrównoważonego rozwoju: „zaspokojenie potrzeb obecnych pokoleń bez naruszania możliwości przyszłych pokoleń do zaspokojenia swoich potrzeb” [23].

Termin „zielona chemia” został użyty po raz pierwszy przez P. Anastasa w 1991 roku, w programie Agencji Ochrony Środowiska Stanów Zjednoczonych (U.S. EPA) [24,], czego następstwem było opracowanie Programu Zielonej Chemii obejmującego współpracę wielu instytucji rządowych, ośrodków badawczych oraz zakładów przemysłowych, a także działalność edukacyjną i informacyjną na całym świecie. Zgodnie z definicją podaną przez P. Anastasa i Warnera [26], pojęcie „zielona chemia” jest przyjmowane jako każde działanie mające na celu „poszukiwanie, projektowanie produktów i wdrażanie procesów chemicznych umożliwiające ograniczenie lub eliminację używania i wytwarzania niebezpiecznych substancji”. 12 zasad zielonej chemii opublikowane w 1998 roku, stanowią wytyczne dla chemików, jak bezpiecznie projektować i przeprowadzać reakcje chemiczne oraz procesy technologiczne [25, 26]. Ponieważ zasady te zostały opracowane głównie na potrzeby syntezy chemicznej, ze względu na znacznie większe zagrożenia wynikające z tego rodzaju działalności na środowisko i zdrowie człowieka, tylko niektóre z nich znalazły bezpośrednie zastosowanie w chemii analitycznej [27]. Stąd też rok później wprowadzono do terminologii chemicznej określenie „zielona chemia analityczna” (GAC) [28]. Zestaw 12 zasad zielonej chemii analitycznej opublikowany w pracy naukowej [29] w 2013 roku stanowi swego rodzaju uzupełnienie i sprecyzowanie niektórych zaleceń, ważnych z punktu widzenia zielonej analityki.

W Tabeli 1 zestawiono przykładowe synonimy terminu zielona chemia, jakie są stosowane w literaturze naukowej i popularnonaukowej.

Tabela 1. Synonimy terminu zielona chemia

Termin w j. angielskim	Termin w j. polskim	Literatura *
<i>Environmentally Benign Chemistry</i>	Chemia przyjazna dla środowiska Chemia prośrodowiskowa	[30]
<i>Clean Chemistry</i>	Czysta chemia	[31]
<i>Benign by Design Chemistry</i>	Chemia ekologiczna	[32]
<i>Atom Economy</i>	Ekologiczna Technologia Chemiczna	[33]
<i>Sustainable Chemistry</i>	Zrównoważona chemia	[34]

* Odnośniki literaturowe odnoszą się wyłącznie do terminów w j. angielskim.



2.2.2. Wyzwania zielonej chemii analitycznej

Nawet pobieżny przegląd danych literaturowych prowadzi do wniosku, że niekorzystny wpływ na środowisko, będący konsekwencją różnych przejawów aktywności chemików analityków, jest tematem w dalszym ciągu bardzo aktualnym. Pomimo ścisłego przestrzegania proponowanych zasad zielonej chemii analitycznej, to nadal niektóre przejawy aktywności i działalności analityków są nieprzyjemne dla środowiska [35]. Koniecznością stało się poszukiwanie nowych narzędzi, które można by wykorzystać na etapie oceny uciążliwości środowiskowej metodyki analitycznej oraz opisanie toku postępowania z wykorzystaniem tych narzędzi. Ponadto do najważniejszych wyzwań stawianych współczesnej zielonej chemii analitycznej można zaliczyć:

- opracowanie i wprowadzenie do praktyki analitycznej nowych rozwiązań metodycznych i aparaturowych, których zasada praca byłaby zgodna z zasadami zielonej chemii i jednocześnie umożliwiała wykrycie i identyfikację oraz ilościowe oznaczenie szerokiego spektrum analitów, często występujących na śladowych i ultraśladowych poziomach zawartości w próbkach charakteryzujących się złożonym składem matrycy (zastosowanie bezpośrednich technik analitycznych, wykorzystanie bezrozpuszczalnikowych technik mikroekstrakcyjnych);
- poszukiwanie nowych materiałów i odczynników chemicznych, umożliwiających zminimalizowanie niekorzystnego oddziaływania na środowisko i zdrowie człowieka (zastosowanie zielonych rozpuszczalników organicznych, zielonych faz stacjonarnych i ruchomych).
- opracowanie sposobów oceny uciążliwości środowiskowej procedur analitycznych

2.2.3. Narzędzia i kryteria wykorzystywane do oceny zielonego charakteru procedur analitycznych

Jednym z głównym problemów stawianych zielonej chemii analitycznej jest trudność związana z przeprowadzeniem oceny zielonego charakteru procedur analitycznych. Kluczowe pytania, jakie powstają przed przeprowadzeniem takiej oceny mogą brzmieć następująco:

1. Zastosowanie jakiego typu narzędzi (analitycznych, ekonomicznych, chemometrycznych, innych) pozwala na prawidłowe przeprowadzenie oceny zielony charakteru metodyki analitycznej ?
2. Jakie kryteria najlepiej przyjąć na etapie oceny uciążliwości środowiskowej dla dużej liczby

procedur analitycznych (analiza porównawcza) ?

3. Czy możliwe jest opracowanie uniwersalnej procedury ułatwiającej przeprowadzanie oceny zielonego charakteru procedury analitycznej ?

Na zielony charakter procedury analitycznej składa się wiele istotnych czynników. Do najważniejszych z nich można zaliczyć [36]:

- liczba i różnorodność oznaczanych związków chemicznych;
- właściwości fizykochemiczne oznaczanych substancji i ich wpływ na człowieka oraz środowisko;
- złożony skład matrycy i obecność substancji przeszkadzających;
- ilość i rodzaj użytych wzorców i odczynników chemicznych;
- wieloetapowy tok postępowania procedury analitycznej, często poprzedzony procesem optymalizacji i walidacji metodyki analitycznej;
- wybór techniki do każdego etapu procedury analitycznej (pobrania próbki, przechowywania, przygotowania, oznaczenia końcowego);
- czas analizy i zużycie energii;
- ilość nagromadzonych odpadów i ewentualna możliwość utylizacji tych odpadów;
- koszt jednej analizy
- wymagania stawiane procedurze analitycznej (wymagana wartość granicy wykrywalności i oznaczalności, wymagana wartość parametru współczynnika zmienności i dokładność procedury).

Informacje o narzędziach służące do pomiaru zielonego charakteru chemii powszechnie stosowanych w różnych dyscyplinach chemii zostały przedstawione w Tabeli 2.

Tabela 2. Przykładowe narzędzia służące do pomiaru „zielonego” charakteru różnych aspektów działań w zakresie chemii [37].

Narzędzie do pomiaru „zielonego” charakteru chemii	OPIS
Czynnik Środowiskowy (E-Factor)	$E = (\text{masa odpadów [kg]}) / \text{masę 1 [kg] produktu}$
Współczynnik Środowiskowy (EQ)	EQ – wartość liczbową parametru Q związana jest z ekotoksycznością powstających odpadów
Wydajność masowa reakcji (EMY)	$EMY = (\text{masa produktu reakcji}) / (\text{masa reagentów toksycznych lub niekorzystnie oddziałujących na środowisko}) * 100 \%$

Tabela 2. c.d.

Ekonomia/efektywność atomów (AE)	Zapewnia możliwość obliczenia jaka część odczynników pozostaje w produkcie finalnym, np.: A+B → C wówczas: $AE = [(m.cz.C)/(m.cz.A+m.cz.B)]*100\%$
Efektywność masowa reakcji (RME)	$RME = [(masa\ produktu\ C)/(masa\ odczynnika\ A + masa\ odczynnika\ B)]*100\%$
Wydajność węglowa (CE)	A+B → C $CE = (il.\ węgla\ w\ produkcie)/(całkowita\ il.\ węgla\ w\ odczynnikach)*100\%$
Współczynnik stechiometryczności (SF)	$SF = 1+[(AE)\ suma\ masy\ nadmiaru\ odczynników]/(masa\ oczekiwanego\ produktu\ przy\ założeniu\ wydajności\ 100\%)]$
Intensywność masowa (MI)	$MI = (całkowita\ masa\ odczynników\ użytych\ w\ procesie\ [kg])/ (masa\ produktu\ [kg])$
Baza danych NEMI	Omówione szczegółowo w podrozdziale 2.2.3.1
Eko-skala analityczna	Omówione szczegółowo w podrozdziale 2.2.3.2
* Metody wielokryterialnego podejmowania decyzji	Omówione szczegółowo w podrozdziale 2.2.3.3
* Diagram Hassego	Omówione szczegółowo w podrozdziale 2.2.3.4

* Wymienione narzędzia stanowią nowość naukową w zakresie badań chemii analitycznych na etapie oceny uciążliwości środowiskowej procedur analitycznych. Więcej informacji można znaleźć w pracach doświadczalnych [Załącznik I, III].

Ważnym aspektem w trakcie realizowanych badań było dokonanie oceny zielonego charakteru nowych opracowanych metodyk analitycznych przy użyciu znanych i powszechnie stosowanych narzędzi analitycznych. Ponadto, podjęto również próbę dokonania takiej oceny przy pomocy narzędzi ekonomicznych i chemometrycznych (podrozdział 2.2.3.1-4), niestosowanych do tej pory w chemii analitycznej. Szczegółowy opis i zakres stosowania tych narzędzi został przedstawiony w pracach doświadczalnych [Załączniki I, II i III].

2.2.3.1. Baza danych NEMI

Jednym z podstawowych narzędzi służących do oceny zielonego charakteru procedury analitycznej jest schemat postępowania zaproponowany ekspertów U.S. EPA w ramach bazy danych NEMI. Baza ta jest ogólnie dostępna w internecie [<https://www.nemi.gov/home/>] i stanowi spis wielu metodyk analitycznych, opisanych według podstawowych parametrów metrologicznych dla poszczególnych analitów. Istotnym elementem każdej metodyki jest nadanie jej symbolu profilu

„zieloności”. Graficzną formą takiego symbolu jest koło podzielone na cztery równe części. Każdej z części koła przydzielona jest kategoria, zaś na każdą kategorię przypisane są konkretne kryteria oceny zielonego charakteru procedury analitycznej. Jeżeli kryteria dla danej kategorii są spełnione, pole odpowiadające kategorii zostaje wypełnione kolorem zielonym [38].

W Tabeli 3 zestawiono informacje o klasyfikacji oraz kryteriach oceny dla poszczególnych kategorii w przypadku stosowania bazy danych NEMI jako narzędzie służące do oceny zielonego charakteru procedury analitycznej..

Tabela 3. Kryteria oceny zielonego charakteru metodyki analitycznej

Kategoria	Kryterium zielonego charakteru metodyki analitycznej	Opis kryterium*
I. PBT	Stosowane związki nie są definiowane jako: <ul style="list-style-type: none"> • trwale zanieczyszczenia w środowisku; • wykazujące zdolność do bioakumulacji; • wykazujące właściwości toksyczne 	Związki zgodne z definicją zawartą w U.S.EPA (Toxic Release Inventory – U.S.EPA - TRI)
II. Niebezpieczeństwo	Stosowanie związki nie są definiowane jako niebezpieczne	Związki umieszczone w U.S.EPA TRI lub na jednej z list odpadów niebezpiecznych (D,S, P, U).
III. Korozyjność	Stosowanie odczynników niewywołujących proces korozji	pH w trakcie procesu analitycznego jest utrzymywane w zakresie 2 <math>< \text{pH} < 12</math>
IV. Odpady	Ilość wytwarzanych odpadów	Wytwarzane jest nie więcej niż 50 g odpadów na analizę próbki.

* Lista TRI oraz lista odpadów niebezpiecznych (D,S,P,U) podane są na oficjalnej stronie bazy danych NEMI: <https://www.nemi.gov/home/>.

Baza danych NEMI jest jedynym z narzędzi służących do pomiaru zielonego charakteru procedur analitycznych, które jest powszechnie stosowane w praktyce chemii analitycznej. Procedury proponowane przez ekspertów U.S. EPA są opisywane przy pomocy piktogramów w bazie NEMI. Z drugiej jednak strony, na podstawie opisu procedur można uzyskać wyłącznie ogólne informacje na temat „zieloności” metodyki. W trakcie przeprowadzania oceny zielonego charakteru danej procedury brane są pod uwagę jedynie wybrane aspekty. Nie są to informacje ilościowe, co więcej, przeszukiwanie baz celem odnalezienia odczynników stosowanych podczas



realizowanych badań jest procesem uciążliwym.

2.2.3.2. Eko-skala analityczna

Innym narzędziem analitycznym stosowanym do pomiaru niekorzystnego oddziaływania uciążliwości środowiskowej jest Eko-Skala analityczna [39]. Narzędzie to zostało opracowane w oparciu o Eko-skale służącą do pomiaru zielonego charakteru syntez organicznych [40]. Zakres Eko-skali analitycznej mieści się od 0 do 100, gdzie za wartość „0” przyjmuje się, że procedura analityczna nie spełnia żadnych kryteriów „zieloności”, przez co stwarza zagrożenie dla zdrowia personelu laboratorium chemicznego i zagrożenia środowiskowego, natomiast wartość „100” oznacza, że procedura jest „doskonale” zielona. Wystąpienie jakiegokolwiek uciążliwości lub zagrożenia pociąga za się punkty karne (Równanie 1).

$$\text{EKO-SKALA ANALITYCZNA} = 100 - \sum \text{PUNKTÓW KARNYCH} \quad (1)$$

Punkty karne w Eko-skali analitycznej przyznawane są za:

- ilość odczynników,
- zagrożenia (fizyczne, środowiskowe, zdrowotne i zawodowe),
- ilość zużytej energii,
- oraz ilość i sposób zagospodarowania wytwarzanych odpadów.

Im wyższa wartość współczynnika uzyskanego w wyniku analizy przy pomocy Eko-skali analitycznej, tym przyjmuje się, że dana procedura jest bardziej zielona. W Tabeli 4 przedstawiono sposób klasyfikacji procedur analitycznych ze względu na liczbę punktów w ramach Eko-skali analitycznej.

Tabela 4. Ocena zielonego charakteru procedury analitycznej według punktów Eko-skali analitycznej [39].

Uzyskane punkty	Ocena procedury
> 75	Procedura doskonale zielona
> 50	Procedura zadowalająco zielona
< 50	Procedura niezadowalająca

Zarówno podejście NEMI jak i Eko-skali analitycznej zostały wykorzystane do pomiaru zielonego charakteru metodyki analitycznej DLLME GC×GC-TOF/MS, opracowanej w celu

oznaczenia związków z grupy WWA w próbkach wód powierzchniowych [Załącznik II].

2.2.3.3. Metody wielokryterialnego podejmowania decyzji

Ocena zielonego charakteru procedury analitycznej często jest postrzegana jako złożony proces decyzyjno-kontrolny, w którym chemik analityk przejmuje odpowiedzialność za wszystkie aspekty związane z opracowaniem i zastosowaniem danej metodyki analitycznej. Celem opracowania takiej metodyki jest próba zidentyfikowania i ilościowego oznaczenia szerokiego spektrum analitów w jednym cyklu analitycznym, przy jednoczesnym założeniu, że zostaną zminimalizowane problemy oddziaływania na środowisko i ekspozycja zawodowa personelu laboratorium analitycznego. Realizacja takiego celu stanowi niezwykle trudne wyzwanie dla analityka. Opracowanie procedury analitycznej zgodnej z zasadami zielonej chemii analitycznej często stoi w opozycji do ogólnych regulacji i wymogów, jakie są stawiane metodyce analitycznej.

Metody wielokryterialnego podejmowania decyzji (MCDA) są narzędziem pozwalającym w sposób świadomy i przemyślany dokonać wszechstronnej analizy problemu i wybrać odpowiedni wariant spośród wielu, prowadzący do efektywnego rozwiązania [41]. Biorąc pod uwagę fakt, że narzędzie MCDA nie jest powszechnie stosowane w naukach chemicznych, dla lepszej przejrzystości wymagane jest przedstawienie ogólnego schematu jego stosowania. Zastosowanie narzędzia MCDA składa się następujących etapów [42]:

- 1) Określenie problemu – problem musi być specyficzny, tj. powinno dać się go opisać przy pomocy mierzalnych kryteriów.
- 2) Zdefiniowanie kryteriów - następnym krokiem jest określenie kryteriów, którymi można opisać problem decyzyjny, zdefiniowany w poprzednim podpunkcie. Kryteria te muszą być mierzalne, dane powinny być dostępne i wiarygodne.
- 3) Określenie wariantów – każdy problem może mieć kilka/kilkanaście różnych rozwiązań, z których należy wybrać najbardziej odpowiednie.
- 4) Nadanie wag poszczególnym kryteriom – w celu nadania różnej istotności poszczególnym kryteriom. Ten etap analizy może w dużym stopniu wpłynąć na wynik końcowy.
- 5) Zastosowanie wybranego algorytmu – przeprowadzenie analizy dla wszystkich rozwiązań.
- 6) Podjęcie ostatecznej decyzji – podejście MCDA jest narzędziem służącym wyłącznie do wspomaganie podejmowania złożonych decyzji. Ostateczna decyzja leży zawsze po stronie osoby przeprowadzającej analizę.

Szczegółowy opis dotyczący tej kwestii znajduje się w pracy poświęconej wytypowaniu

różnych par rozpuszczalników mogących znaleźć zastosowanie jako zielone mieszaniny rozpuszczalników organicznych w technice DLLME przy użyciu algorytmu TOPSIS [43] - jednej z metod wielokryterialnego porządkowania liniowego obiektów, która posłużyła do wspomaganie podejmowania złożonych decyzji, w tym przypadku pozwoliła na branie pod uwagę uciążliwości środowiskowej rozpuszczalników na równie z parametrami analitycznymi podczas doboru rozpuszczalników ekstrakcyjnych [**Załącznik III**].

2.2.3.4. Diagram Hassego

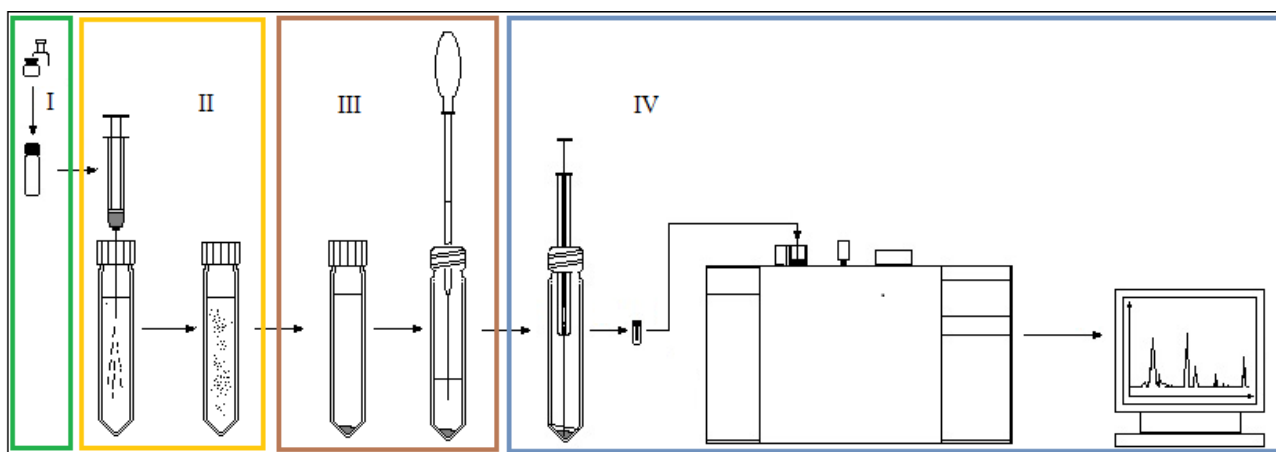
Diagram Hassego jest jedną z metod chemometrycznych wykorzystywanych w trakcie procesu optymalizacji problemu wielokryterialnego, którego celem jest przedstawienie częściowego porządku w zbiorze X zawierającego x elementów [44, 45]. Wyniki uzyskane w oparciu o diagram Hassego przedstawione są w postaci grafu, którego wierzchołki reprezentują elementy x zbioru X , zaś same wierzchołki połączone są krawędzią łączącą dwa elementy (biegnące z x do y) wtedy i tylko wtedy, gdy element y nakrywa element x . Elementy znajdujące się na samym dole diagramu (przykryte innymi elementami) traktuje się jako „najbardziej korzystne” rozwiązania dla rozpatrywanego problemu, zaś te znajdujące się najwyżej jako „najmniej korzystne”. Szczegółowy opis zależności matematycznych występujących w diagramie Hassego został podany i omówiony w pracy [**Załącznik I**], dotyczącej wytypowania najbardziej optymalnej procedury analitycznej zgodnej z założeniami zielonej chemii analitycznej na równi z parametrami analitycznymi, w celu oznaczenia benzo[a]pirenu w próbkach osadu dennego.

2.3. Technika dyspersyjnej mikroekstrakcji w układzie ciecz-ciecz

Technika dyspersyjnej mikroekstrakcji w układzie ciecz-ciecz (DLLME) jest obecnie jedną z najpopularniejszych technik stosowanych na etapie przygotowania próbki do analizy. W przeciwieństwie do pozostałych technik mikroekstrakcji, technika DLLME umożliwia ekstrakcję analitów z próbki w ciągu kilkudziesięciu sekund. Technika ta została opracowana i wprowadzona do praktyki analitycznej w 2006 roku przez prof. Assadięgo i jego zespół w celu oznaczenia związków z grupy WWA w próbkach wody przy pomocy zestawu GC-FID [46]. W przypadku technik DLLME w procesie ekstrakcji wykorzystuje się trójskładnikowy układ: rozpuszczalnik dyspergujący, rozpuszczalnik ekstrahujący oraz próbkę wodną [47]. Procedura etapu przygotowania próbki do analizy w oparciu o technikę DLLME składa się z następujących etapów:

- I. Przygotowanie mieszaniny rozpuszczalników (dyspergującego i ekstrahującego).
- II. Szybkie dozowanie mieszaniny rozpuszczalników do próbki ciekłej zawierającej anality, wskutek czego rozpuszczalnik ekstrahujący ulega dyspersji w ciekłej próbce, natomiast anality ulegają wzbogaceniu. „Rozbicie” rozpuszczalnika ekstrahującego do postaci drobnych kropelek zwiększa powierzchnię kontaktu pomiędzy rozpuszczalnikiem ekstrahującym, a próbką wodną, tym samym powodując, że stan równowagi w roztworze ustala się bardzo szybko. W tej sytuacji wydajność ekstrakcji jest praktycznie niezależna od czasu. To też uważa się za główną zaletę techniki DLLME.
- III. Rozdzielenie fazy ekstrakcyjnej od fazy wodnej poprzez odwirowanie roztworu.
- IV. Pobranie próbki ekstraktu zawierającej anality i poddanie jej analizie przy pomocy odpowiedniej techniki instrumentalnej.

Schemat toku postępowania w przypadku stosowania techniki DLLME na etapie izolacji i wzbogacenia analitów z próbki ciekłej został przedstawiony na Rysunku 3.



Rysunek 3. Przykładowy schemat toku postępowania oznaczania związków organicznych w próbkach ciekłych w oparciu o technikę DLLME (schemat własny).

Objętość rozpuszczalnika ekstrahującego jest wyznaczana doświadczalnie. Przy wyznaczaniu objętości cieczy ekstrahującej są brane pod uwagę następujące aspekty:

- możliwość zebrania wystarczającej próbki ekstraktu do analizy i powtórzenia pomiaru,
- oraz uzyskanie możliwie największej wartości liczbowej parametru współczynnika wzbogacenia (PF).

Wybór rozpuszczalnika dyspergującego ma bezpośredni wpływ na stopień zdyspergowania rozpuszczalnika ekstrahującego w próbce ciekłej. Wystąpienie zjawiska dyspersji jest kluczowym elementem w technice DLLME. Należy też pamiętać o tzn. efekcie współrozpuszczalności

rozpuszczalnika ekstrahującego. Objętość fazy ekstrakcyjnej, którą można zebrać po procesie ekstrakcji jest zależna od objętości rozpuszczalnika dyspergującego i ekstrahującego oraz objętości próbki ciekłej. Obecność rozpuszczalnika dyspergującego przyczynia się do wzrostu rozpuszczalności rozpuszczalnika ekstrahującego w fazie wodnej, czego efektem może być brak wystąpienia zjawiska dyspersji i brak możliwości zebrania ekstraktu.

Wartość liczbowa parametru EF definiowana jest jako stosunek stężeń analitu w fazie ekstrakcyjnej (C_{eks}) do początkowego stężenia analitu (C_0) w próbce ciekłej [48] i jest opisana za pomocą następującej zależności (Równanie 2):

$$EF = \frac{C_{eks}}{C_0} \quad (2)$$

Wartość liczbowa parametru C_{eks} odczytuje się z odpowiedniej krzywej kalibracyjnej, natomiast wydajność ekstrakcji definiuje się jako procent całkowitej ilości analitu (n_0) wyekstrahowanej do fazy ekstrakcyjnej (n_{eks}), co można zapisać w postaci zależności opisanych w Równaniach 3 i 4:

$$ER = \frac{n_{eks}}{n_0} 100 = \frac{C_{eks} V_{eks}}{C_0 V_{aq}} 100 \quad (3)$$

$$ER = \frac{V_{eks}}{V_{aq}} EF \times 100 \quad (4)$$

gdzie: V_{eks} i V_{aq} to odpowiednio objętości fazy sedimentacyjnej oraz roztworu próbki.

Parametry mające wpływ na wydajność procesu ekstrakcji w przypadku stosowania techniki DLLME zostały zestawione w Tabeli 5.



Tabela 5. Główne parametry mające wpływ na przebieg i wydajność procesu ekstrakcji w przypadku stosowania techniki DLLME na etapie przygotowania próbek ciekłych

Parametr	Kryterium	Przykład	Literatura
Rodzaj rozpuszczalnika ekstrahującego: <ul style="list-style-type: none"> cięższe od wody lżejsze od wody 	<ul style="list-style-type: none"> Gęstość większa/mniejsza od gęstości wody Zdolność ekstrakcyjna analitów Kompatybilność ze stosowanym układem chromatograficznym 	Chlorobenzen Chloroform Tetrachlorek węgla <hr/> Heptan, Heksan, Pentan <hr/> Ciecze jonowe	[49, 50, 51] <hr/> [52, 53] <hr/> [54, 55]
Rodzaj rozpuszczalnika dyspergującego	<ul style="list-style-type: none"> Mieszalny zarówno z rozpuszczalnikiem ekstrahującym, jak i z próbką ciekłą 	Aceton Metanol Acetonitryl	[52, 53]
Objętość rozpuszczalnika ekstrahującego	<ul style="list-style-type: none"> Wystąpienie zjawiska dyspersji roztworu Otrzymanie podziału faz na ekstrakcyjną i wodną 	8-250 ul	[56, 57]
Objętość rozpuszczalnika dyspergującego	<ul style="list-style-type: none"> Otrzymanie wystarczającej objętości fazy ekstrakcyjnej do analizy oraz powtórzenia pomiaru 	0,3-2,0 ml	[58, 59]
Objętość próbki ciekłej		5,0-10 ml	[60, 61]
Dodatek soli	<ul style="list-style-type: none"> Zwiększa wydajność ekstrakcji 	NaCl, Na ₂ SO ₄	[62, 63]
Czas wirowania	<ul style="list-style-type: none"> Rozdzielenie fazy ekstrakcyjnej od fazy ciekłej 	1-3 min	[64, 65]
Prędkość wirowania		1800-10000 rpm	[66, 67]
Rodzaj i objętość odczynnika derywatyżującego (jeśli użycie jest wymagane)	<ul style="list-style-type: none"> Brak oddziaływania z rozpuszczalnikiem ekstrahującym czy dyspergującym; Derywatyżacja analitów 	Bezwodnik kwasu octowego, chlorowęglan etylu	[68, 69]



3. Cel rozprawy doktorskiej

Głównym celem prac realizowanych w ramach doktoratu było opracowanie i walidacja nowych metodyk analitycznych opartych na wykorzystaniu zielonej techniki mikroekstrakcji w układzie ciecz-ciecz, służących do oznaczania wybranych związków organicznych w próbkach ciekłych. Procedury analityczne powinny być zgodne z zasadami zielonej chemii analitycznej wynikającymi z koncepcji zrównoważonego rozwoju [Załącznik II-IV]. Ponadto celem było:

- znalezienie nowego rozwiązania konstrukcyjnego w zakresie techniki DLLME poprzez zbudowanie próbnika, umożliwiając wzbogacenie i izolację wybranych związków chloroorganicznych z próbek ciekłych, przy wykorzystaniu rozpuszczalników ekstrahujących lżejszych od wody [Załącznik III];
- wytypowanie nowych zielonych rozpuszczalników organicznych poprzez zastosowanie rozpuszczalników lżejszych od wody i/lub mniej toksycznych jako odczynników ekstrahujących [Załącznik III i IV];
- poddanie ocenie przy pomocy techniki TOPSIS wypełniania idei zielonej chemii analitycznej przez wytypowane wcześniej związki organiczne, mogące pełnić rolę rozpuszczalnika ekstrahującego i dyspergującego podczas oznaczania chlorofenoli w próbkach ciekłych [Załącznik III];
- opracowanie metodyki analitycznej GC×GC-TOF/MS służącej do oznaczania szerokiej gamy związków z grupy WWA w próbkach ciekłych, oraz ocena zieloności przy pomocy powszechnie stosowanych narzędzi analitycznych (Eko-skala, baza danych NEMI) [Załącznik II];
- opracowanie nowej procedury do oceny zielonego charakteru metodyk analitycznych przy użyciu wybranego narzędzia chemometrycznego (diagramu Hassego) wcześniej niestosowanego do tego typu zadania [Załącznik I].

Praca naukowa finansowana w ramach programu Ministerstwa Nauki i Szkolnictwa Wyższego pod nazwą „IUVENTUS PLUS” w latach 2015-2017 nr projektu „0481/IP3/2015/73”.

4. Przebieg pracy badawczej

4.1. Opracowanie procedury analitycznej w celu oznaczenia związków z grupy WWA w próbkach ciekłych w oparciu o technikę DLLME

W pierwszej kolejności badań wykorzystano odczynnik ekstrahujący powszechnie stosowany w technice DLLME, jakim był tetrachloroetylen (PCE). Charakterystyka właściwości fizykochemicznych PCE jest bardzo dobrze znana. Jako rozpuszczalnik ekstrahujący, PCE z łatwością ulega zjawisku dyspersji w próbce ciekłej, charakteryzuje się pożądaną zdolnością ekstrakcyjną wobec wielu niepolarnych analitów oraz jest cięższy od wody, w wyniku czego ekstrakt powstały po odwirowaniu próbki ciekłej, gromadzi się na dnie próbówki i bez większego problemu możliwe jest jego zebranie, którą następnie poddaje się analizie przy pomocy wybranych technik instrumentalnych. W pracy opublikowanej w roku 2014 [Załącznik II] przedstawiono wyniki dotyczące opracowania nowej metodyki analitycznej poprzez połączenie techniki DLLME z dwuwymiarową chromatografią gazową sprzężoną z analizatorem czasu przelotu (GC×GC-TOF/MS), w celu uzyskania miarodajnych informacji o poziomach stężeń wybranych 43 analitów z grupy WWA w próbkach. W pracy przedstawiono szczegółowy opis dobrania optymalnych parametrów prowadzenia procesu ekstrakcji przy pomocy próbek modelowych. Na podstawie analizy uzyskanych wyników, za najbardziej korzystne przyjęto następujące wartości optymalizowanych parametrów: typ i objętość rozpuszczalnika ekstrahującego i dyspergującego odpowiednio 40 µl PCE i 1 ml metanolu, objętość próbki ciekłej -10 ml, czas ekstrakcji – 1 minuta. Wartości wybranych parametrów walidacyjnych opracowanej procedury analitycznej w celu oznaczenia wybranych związków z grupy WWA w próbkach wody powierzchniowej zestawiono w Tabeli 6.

Tabela 6. Podstawowe parametry metrologiczne oraz odzysk nowej procedury analitycznej oznaczania analitów z grupy WWA w próbkach ciekłych.

Nazwa analitu	MDL [ng/l]	CV [% , n=7]	Odzysk [% , n=3]
Naftalen	0,90	8,6	97
Acenaften	2,9	6,6	94,6
Fluoren	1,7	6,8	108,8
Fenantren	3,9	13	115,8
Chryzen	70	6,5	85,5

Opracowana procedura analityczna DLLME GC×GC-TOF/MS została poddana ocenie przy zastosowaniu wybranych narzędzi, służących do pomiaru zielonego charakteru metodyki analitycznej omówionych w podrozdziale 2.2.3. Na podstawie wartości liczbowych Eko-skali uzyskanych dla nowej metodyki wykazano, iż zalicza się ją do „zielonych”. Podobne wnioski można było wyciągnąć na podstawie oceny zielonego charakteru procedury analitycznej z wykorzystaniem podejścia NEMI proponowanego przez ekspertów U.S. EPA. Spośród wszystkich kryteriów oceny zielonego charakteru metodyki analitycznej, jedynie kryterium związane z udziałem substancji toksycznych, nie zostało spełnione, co oczywiście jest zrozumiałe w przypadku stosowania PCE.

4.2. Nowe rozwiązania konstrukcyjne w zakresie techniki DLLME

Zastosowanie rozpuszczalników o gęstości mniejszej niż woda (LDS) jako odczynnika ekstrahującego wymaga użycia specjalnych próbników, umożliwiających przeprowadzenie etapu przygotowania próbki przy pomocy techniki DLLME oraz zebranie ekstraktu, znajdującego się na powierzchni fazy wodnej. Na podstawie przeprowadzonych studiów literaturowych, ukierunkowanych na zaznajomienie się z nowymi rozwiązaniami konstrukcyjnymi w zakresie techniki LDS-DLLME, wytypowano główne ograniczenia dla wybranych próbników. Do najważniejszych można zaliczyć:

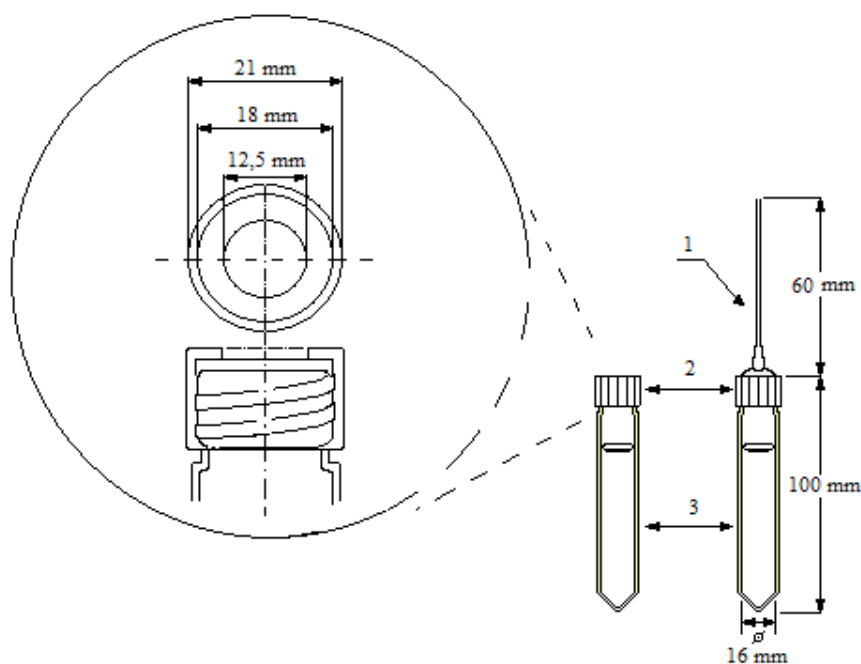
- ✓ Próbniki wykonane z materiału politetrafluoroetylenowego (PTFE) – stosowanie tego typu próbników w przypadku oznaczania związków organicznych jest niepraktyczne [70, 71];
- ✓ Próbniki wykonane ze szkła - stosowane wyłącznie do związków mało lotnych [72];
- ✓ Praco- i czasochłonna procedura oczyszczania próbników po przeprowadzeniu procesu ekstrakcji [73, 74].

Rozwiązaniem wyżej wspomnianych problemów, było opracowanie próbniaka spełniającego następujące kryteria:

- (1) Możliwość szybkiego dozowania mieszaniny rozpuszczalników do próbki ciekłej w celu wystąpienia zjawiska dyspersji roztworu oraz uniknięcia niepotrzebnych strat analitów;
- (2) Ograniczenie możliwości oddziaływania pomiędzy któryś z rozpuszczalników i/lub analitami, a elementami próbniaka;
- (3) Odporność na pęknięcia w czasie wirowania próbki ciekłej;
- (4) Możliwość zebrania próbki fazy ekstrakcyjnej znajdującej się na powierzchni próbki wody;
- (5) Prostota użycia(w tym mycia);

- (6) Mały koszt jednostkowy;
- (7) Możliwość wielokrotnego użytku [**Załącznik IV**].

Spośród wszystkich wymienionych kryteriów największą trudność, jak i wyzwanie dla autora rozprawy doktorskiej stanowiło zebranie próbki ekstraktu z powierzchni próbki wody. Maksymalna wartość objętości ekstraktu otrzymana po procesie ekstrakcji wynosiła nie więcej niż 25 μ l. Zebranie próbki ekstraktu z powierzchni wody przy tak małych objętościach, wiązało się z ryzykiem jednoczesnego pobrania fazy wodnej. By uniknąć tego rodzaju błędu, do nakrętki z membraną wprowadzono górną część pipety Pasteura. Następnie, przy pomocy strzykawki dodano przez membranę wodę dejonizowaną do próbki, podnosząc tym samym poziom cieczy do odpowiedniej wysokości i umożliwiając swobodne zebranie próbki ekstraktu. Na koniec próbkę ekstraktu poddano analizie przy pomocy techniki instrumentalnej GC-ECD. Na Rysunku 4. przedstawiono ogólny schemat próbnika, jaki został zaprojektowany i zbudowany w celu przygotowania próbki wody przy pomocy techniki DLLME z wykorzystaniem rozpuszczalnika ekstrahującego lżejszego od wody.



Rysunek 4. Ogólny schemat próbnika, wykorzystywanego na etapie wzbogacenia i izolacji związków chloroorganicznych z ciekłych próbek. *Budowa próbnika:* 1. Górna część pipety Pasteura. 2. Nakrętka z membraną PTFE. 3. Fiolka do wirowania z stożkowym dnem, wykonana ze szkła borokrzemianowego.

Szczegółowy opis badań został przedstawiony w pracy, dotyczącej przeprowadzenia procesu ekstrakcji techniką LDS-DLLME z wykorzystaniem pentanu jako odczynnika ekstrahującego. [**Załącznik IV**].

4.3. Zielone rozpuszczalniki ekstrahujące w technice DLLME

Najsłabszym ogniwem w technice DLLME, jako narzędzia zielonej chemii analitycznej jest stosowanie toksycznych rozpuszczalników ekstrahujących. Jako najczęściej używane odczynniki ekstrahujące wymienia się długołańcuchowe alkohole alifatyczne lub wody rozpuszczalniki chloroorganiczne [75]. Są to rozpuszczalniki głównie: czterochlorek węgla, chloroform, dichlorometan czy tetrachloroetylen. Większość tych odczynników wykazuje lub też ma podejrzenie, że może wykazywać właściwości mutagenne i rakotwórcze. Kontakt z takimi rozpuszczalnikami organicznymi, nawet w niewielkich ilościach, stanowi ogromne zagrożenie dla życia człowieka i środowiska.

W chwili obecnej, szczególna uwaga analityków jest skupiona na zmniejszeniu objętości używanych rozpuszczalników, a także zastąpieniu ich rozpuszczalnikami bardziej „zielonymi”.

W przypadku stosowania techniki mikroekstrakcji w układzie ciecz-ciecz jako zielone rozpuszczalniki ekstrahujące najczęściej wymienia się:

- rozpuszczalniki o gęstości mniejszej od wody [76];
- ciecze jonowe [77];
- oraz koacerwaty i micelle odwrócone [78].

Stosowanie rozpuszczalników organicznych, które nie oddziaływałyby negatywnie na środowisko i życie człowieka, jest praktycznie nie do uniknięcia. W tej sytuacji każda inna alternatywa stosowania rozpuszczalników ekstrahujących, która byłaby lepsza, tj. rozpuszczalnik jest mniej toksyczny w stosunku do tradycyjnego rozwiązania, jest określana mianem „zielonego” rozpuszczalnika ekstrahującego. Ciecze jonowe są określane jako zielone ze względu na swoją niską prężność par w szerokim zakresie temperatur.

4.3.1. Zastosowanie rozpuszczalników lżejszych od wody

W kontekście głównego kierunku badań, jaki stanowiło opracowanie nowych zielonych procedur analitycznych z wykorzystaniem techniki DLLME, kolejnym krokiem było podjęcie próby zastosowania rozpuszczalników ekstrahujących o gęstości mniejszej od gęstości wody. Rozpuszczalniki lżejsze od wody charakteryzują się większymi wartościami liczbowymi parametru NDS (Najwyższe dopuszczalne stężenie dla zdrowia w środowisku pracy) w porównaniu do wartości liczbowych uzyskiwanych dla rozpuszczalników pochodzenia chloroorganicznego, częściej stosowanych w technice DLLME [51]. Badania podjęte w roku 2015 [Załącznik IV] miały

na celu wytypowanie spośród wybranych odczynników organicznych, mogących pełnić rolę rozpuszczalnika ekstrahującego, rozpuszczalnik najbardziej optymalny dla warunków przeprowadzenia procesu ekstrakcji techniką DLLME, tym samym zastępując rozpuszczalniki chloroorganiczne bardziej „zielonymi”. W toku przeprowadzonych badań zaprojektowano i skonstruowano również próbnik do techniki DLLME, umożliwiając w ten sposób realizację etapu przygotowania próbki do analizy z wykorzystaniem rozpuszczalników ekstrahujących lżejszych od wody. Szczegółowy opis próbnika został przedstawiony w podrozdziale 4.2.

Analogicznie do poprzedniej pracy [Załącznik II] w pierwszej kolejności realizowanych badań wyznaczono optymalne warunki prowadzenia procesu ekstrakcji:

- 0,5 ml acetonu (rozpuszczalnik dyspergujący),
- 70 µl pentanu (rozpuszczalnik ekstrahujący),
- 8 ml wody dejonizowanej (próbka ciekła).

Zmodyfikowana technika DLLME została wykorzystana na etapie przygotowania próbki w celu oznaczenia 10 związków o pochodzeniu chloroorganicznym (m.in. związki z grupy THM) w próbkach wody. Wykrycie, identyfikacja i oznaczenie analitów zostało przeprowadzone z wykorzystaniem techniki (GC-ECD). Wartości liczbowe podstawowych parametrów metrologicznych, jakie uzyskano w trakcie realizowanych badań porównano z przykładowymi wartościami liczbowymi opublikowanymi w pracy [79]. dla rozpuszczalnika cięższego od wody, tj. tetrachlorku węgla. W oparciu o analizę porównawczą uzyskanych wyników tych dwóch rozpuszczalników stwierdzono, że obie procedury nie różnią się w sposób znaczący pod względem wartości liczbowych parametrów metrologicznych. Dodatkowo, przeprowadzono analizę porównawczą obu procedur analitycznych pod kątem uciążliwości środowiskowej przy pomocy modelu matematycznego CHEMS-1 [80]. Na podstawie uzyskanych wyników wykazano, że mniejsze zagrożenie dla środowiska i zdrowia człowieka stanowi używanie procedury analitycznej, w której to pentan pełni rolę odczynnika ekstrahującego. Szczegółowy tok postępowania przy określaniu zielonego charakteru metodyk analitycznej został w przedstawionej pracy. Niniejsze badania potwierdziły możliwość stosowania pentanu w technice DLLME jako zielonego rozpuszczalnika ekstrahującego.

4.3.2. Dobór zielonych rozpuszczalników organicznych

Badania dotyczące zastosowania rozpuszczalników lżejszych od wody jako zielonych rozpuszczalników ekstrahujących w technice DLLME pozwoliły na poszerzenie obszaru działań

o sprawdzenie możliwości wytypowania różnych par rozpuszczalników (dyspergującego i ekstrahującego) mogących pełnić rolę jako zielone mieszaniny rozpuszczalników organicznych w technice mikroekstrakcji w układzie ciecz-ciecz, na podstawie informacji uzyskanych w wyniku zastosowania algorytmu TOPSIS na etapie analizy danych o różnych parametrach analitycznych i właściwości fizykochemicznych rozpuszczalników oraz doświadczeń wynikających ze stosowań znanych procedur analitycznych [Załącznik III]. W pierwszej kolejności w badaniach podjęto się wytypowania różnych związków organicznych, mogących znaleźć zastosowanie jako rozpuszczalniki dyspergujące i ekstrahujące w oznaczaniu chlorofenoli w próbkach ciekłych. W badaniach wykorzystano zarówno rozpuszczalniki organiczne o gęstości większej od wody, jak i mniejszej. Zgodnie z wymogami stawianymi technice DLLME, warunkiem koniecznym do poprawnego przeprowadzenia etapu wzbogacenia i izolacji analitów z próbek ciekłych, jest wystąpienie zjawiska dyspersji, rozdzielenie faz na ekstrakcyjną i wodną oraz otrzymanie wystarczającej objętości ekstraktu do analizy i powtórzenia pomiaru. Mając na uwadze wymienione kryteria, jeszcze przed dobraniem optymalnych warunków procesu ekstrakcji, przetestowano wszystkie możliwe kombinacje zastosowania rozpuszczalników mogących znaleźć zastosowanie jako rozpuszczalniki dyspergujące z rozpuszczalnikami mogące pełnić rolę jako rozpuszczalniki ekstrahujące. Następnym krokiem w badaniach było przeprowadzenie etapu izolacji i wzbogacania chlorofenoli z pobranych próbek ciekłych przy pomocy techniki DLLME połączoną z derywatyzacją *in-situ* oraz z wykorzystaniem wszystkich par rozpuszczalników (dyspergującego i ekstrahującego), uprzednio wytypowanych. Analizy odpowiednio przygotowanych próbek ekstraktów prowadzono, korzystając z zestawu GC-ECD. Wartości liczbowe odpowiedzi detektora (dla $n=3$) i wartości liczbowe parametru współczynnika zmienności (parametru CV [%]) (dla $n=3$) dla każdego z 9 analitów posłużyły jako dane wejściowe do analizy przy pomocy techniki TOPSIS. Na podstawie analizy uzyskanych wyników wartości liczbowych współczynnika szeregowania stwierdzono że najkorzystniejszą parą rozpuszczalników z punktu otrzymanych wartości liczbowych parametru CV i odpowiedzi detektora jest para cykloheksanu z acetonitrylem. W oparciu o ocenę zielonego charakteru rozpuszczalników organicznych wykazano, że głównym odczynnikiem negatywnie wpływającym na środowisko jest rozpuszczalnik ekstrahujący. Najmniej zielonym rozpuszczalnikiem ekstrahującym okazał się tetrachloroetylen, natomiast jako najbardziej zielonym heptan. W przypadku rozpuszczalników dyspergujących do najbardziej zielonych zaliczono metanol i aceton. W toku przeprowadzonych badań wyznaczono również wartości liczbowe współczynnika szeregowania dla poszczególnych par rozpuszczalników w przypadku, gdy brano pod uwagę uciążliwość środowiskową rozpuszczalników na równie

z uzyskanymi parametrami analitycznymi (wartości liczbowe odpowiedzi detektora i parametru CV). Otrzymane wyniki analizy z wykorzystaniem techniki TOPSIS zestawiono w Tabeli 7.

Tabela 7. Wartości liczbowe współczynnika szeregowania uzyskane przy pomocy techniki TOPSIS do oceny uciążliwości środowiskowej rozpuszczalników, gdzie parametrom środowiskowym przydzielono równe wagi co parametrom analitycznym.

Para rozpuszczalnika ekstrahującego i dyspergującego	Miejsce w szeregu	Współczynnik szeregowania
Heptan-aceton	1	0,71
Heptan-metanol	2	0,66
Heptan-acetonitryl	3	0,64
Heksan-aceton	4	0,63
Heksan-metanol	5	0,62
Cykloheksan-metanol	6	0,61
2,2,4-trimetylopentan-aceton	7	0,61
Cykloheksan-aceton	8	0,60
Heksan-acetonitryl	9	0,59
Chlorobenzen-metanol	10	0,58
Cykloheksan-acetonitryl	11	0,58
2,2,4-trimetylopentan -metanol	12	0,57
Chlorobenzen-aceton	13	0,56
2,2,4-trimetylopentan -acetonitryl	14	0,54
Toluen-metanol	15	0,53
Toluen-metanol	16	0,52
Chlorobenzen-acetonitryl	17	0,50
Pentan-acetonitryl	18	0,50
Toluen-acetonitryl	19	0,45
Tetrachloroetylen-acetonitryl	20	0,40
Tetrachloroetylen-metanol	21	0,34
Tetrachloroetylen-aceton	22	0,34

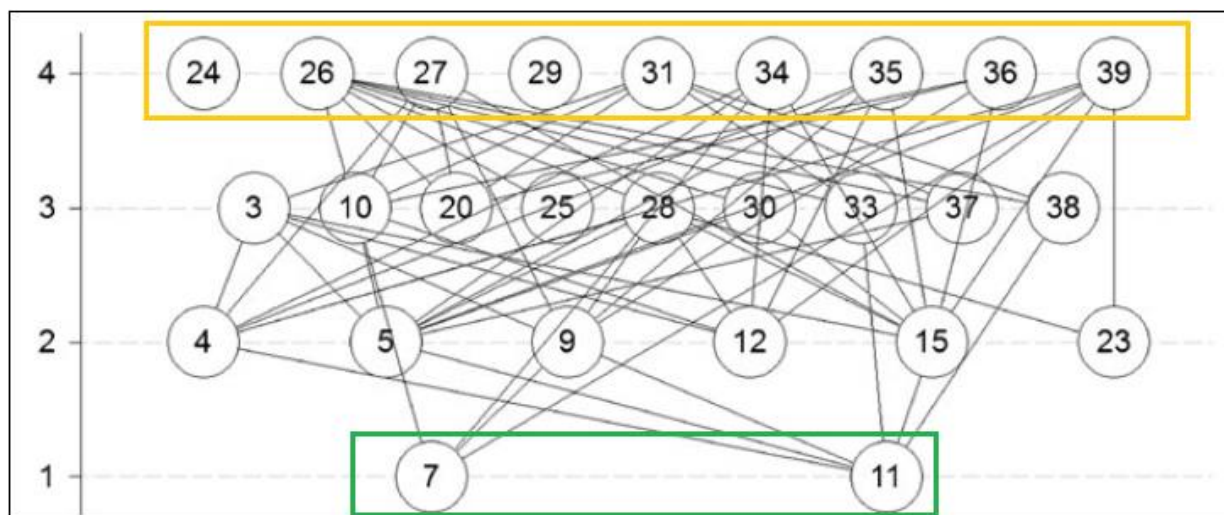
Na podstawie analizy uzyskanych wartości liczbowych współczynnika szeregowania stwierdzono, że „najkorzystniejszą” parą rozpuszczalników biorąc pod uwagę parametry analityczne oraz właściwości toksyczne rozpuszczalników organicznych, jest para heptan-aceton. Heptan, w przeciwieństwie do rozpuszczalników pochodzenia chloroorganicznego, charakteryzuje

się niższą toksycznością. Aceton zaś, podobnie jak metanol, określa się mianem rozpuszczalnika o zielonym charakterze.

4.4. Zastosowanie diagramu Hassego jako narzędzia do oceny zielonego charakteru procedur analitycznych stosowanych w celu oznaczenia benzo[a]pirenu w próbkach osadu dennego.

Zastosowanie diagramu Hassego jako narzędzia chemometrycznego służącego do pomiaru zielonego charakteru metodyki analitycznej stanowi nowość w zakresie stosowanych procedur ocen dla potrzeb zielonej chemii analitycznej. Dlatego też uzasadnione jest przedstawienie ogólnego schematu toku postępowania poszukiwania najbardziej zielonych procedur analitycznych, stosowanych w celu oznaczenia benzo[a]pirenu w próbkach osadu dennego [Załącznik I].

Podstawą do przeprowadzenia oceny zielonego charakteru metodyk analitycznych z wykorzystaniem diagramu Hassego było utworzenie bazy danych, w której zestawiono wartości liczbowe najważniejszych parametrów dotyczących wybranych aspektów oddziaływania na środowisko dla poszczególnych procedur analitycznych wykorzystanych do oznaczenia benzo[a]pirenu w próbkach osadów dennych [Załącznik I]. Następnie, w ramach współpracy z prof. V. Simeonovem i jego zespołem, przeprowadzono analizę danych przy pomocy programu chemometrycznego [81], zaś otrzymane wyniki przedstawiono graficznie w postaci diagramu Hassego (Rysunek 5).



Rysunek 5. Diagram Hassego przedstawiający cząstkowe uporządkowanie procedur analitycznych (podane numery) w zależności od stopnia uciążliwości środowiskowej. *Opis:* Procedury znajdujące się w zielonej ramce – traktowane jako najbardziej „zielone”; natomiast w pomarańczowej ramce – jako najmniej „zielone”.

Wyniki uzyskane z wykorzystaniem diagramu Hassego porównano z wynikami, które otrzymano w przypadku, gdy jako narzędzie do oceny zielonego charakteru stosowanych metodyk analitycznych zastosowano takie narzędzie jak podejście NEMI oraz Eko-skalę analityczną (Tabela 8).

Tabela 8. Porównanie wyników wszystkich przy pomocy trzech narzędzi do oceny zielonego charakteru procedur analitycznych (diagram Hassego, podejście NEMI, Eko-skala analityczna).

Diagram Hassego		Baza danych NEMI	Eko-skala (100 - Σ pk)	$X_{\text{Eko-skala}}^{**}$
Nr	Procedura analityczna *			
I.	7 FUSLE-HPLC-FLD	3	86	83,5
	11 MAE-HPLC-DAD	2	81	
II.	4 UME-HPLC/UV	4	77	72,5
	5 VAE-DLLME-HPLC-FLD	2	81	
	9 MHLLE-HPLC-FLD	2	51	
	12 MAE-HPLC-FLD	2	78	
	15 MAE-GC×GC-TOF-MS	2	56	
	23 MA-HS-SPME-GC-MS/MS	4	92	
III.	3 USLE-HPLC-PFD	2	62	71,3
	10 MAE-SPE-LC-DAD-MS	2	59	
	20 ASE-SFE-GC-MS	2	83	
	25 PHWE-SPME-GC-MS	4	90	
	28 PLE-GC-MS	2	69	
	30 PTV-GC-MS	2	60	
	33 SLE-GC-MS/MS-PMRM	3	90	
	37 USLE-GC-MS	2	74	
	38 USLE-SBSE-TD-GC-MS	2	55	
	26 PLE-SBSE-TD-MS/MS Qq	2	77	
IV.	27 PLE-SPE-GC-MS	2	68	67,4
	31 SPE-GC-MS-SIS	2	84	
	34 USLE-SPE-GC-MS	2	68	
	35 USLE-GC-MS	2	62	
	36 USLE-GC-MS	2	53	
	39 USLE-GC-EI-MS/MS	2	60	

* Pełne nazwy procedur analitycznych podano w wykazie skrótów i akronimów.

** Wynik średni wartości liczbowej Eko-skali dla poszczególnych grup (I-IV) procedur analitycznych wytypowanych na podstawie diagramu Hassego, bez uwzględnienia procedury o nr 24 i 29. Wszelkie objaśnienia podane w pracy [Załącznik I].

5. Podsumowanie

Przyjazna dla środowiska technika ekstrakcji, jaką jest technika DLLME może stanowić alternatywę w stosunku do tradycyjnego podejścia do przygotowania ciekłych próbek. W trakcie realizacji poszczególnych zadań wynikających z programu badawczego rozprawy doktorskiej

opracowano nowe metodyki analityczne oparte na technice DLLME w celu oznaczenia wybranych związków organicznych (związki z grupy WWA, trihalometany, chlorofenole, inne związki o pochodzeniu chloroorganicznym) w próbkach ciekłych.

Badania realizowane na pierwszym roku studium doktoranckiego były ukierunkowane na opracowaniu nowej metodyki analitycznej z wykorzystaniem zielonej techniki DLLME z dwuwymiarową chromatografią gazową w celu uzyskania miarodajnych informacji o poziomach stężeń związków z grupy WWA w próbkach ciekłych. Program badań realizowany w następnych latach obejmował opracowanie nowych procedur analitycznych w oparciu o technikę DLLME z wykorzystaniem rozpuszczalników lżejszych i/lub mniej toksycznych jako odczynników ekstrahujących. Ważnym zagadnieniem było zaprojektowanie i zbudowanie próbnika, który spełniał wcześniej ustalone wymogi. Opracowana metodyka analityczna LDS-DLLME-ECD pozwala na oznaczenie wybranych związków o pochodzeniu chloroorganicznym, należące do tzw. grupy ubocznych produktów dezynfekcji wody DBPs.

Ponadto podjęto próbę wytypowania różnych par rozpuszczalników (ekstrahującego i dyspergującego) mogących znaleźć zastosowanie jako zielone mieszaniny rozpuszczalników organicznych w technice DLLME. Otrzymane wyniki posłużyły jako dane wejściowe do analizy przy pomocy algorytmu TOPSIS. Zastosowanie techniki TOPSIS, jako jednej z metod wielokryterialnego porządkowania liniowego obiektów, stanowi istotny element nowości naukowej prowadzonych badań optymalizacyjnych.

Ważnym aspektem w trakcie realizowanych badań było też opracowanie toku postępowania służącego do oceny zielonego charakteru metodyki analitycznej. Wykorzystanie diagramu Hassego jako narzędzia chemometrycznego umożliwiło uszeregowanie procedur analitycznych stosowanych w celu oznaczenia benzo[a]pirenu w próbkach osadu dennego od najbardziej do najmniej zielonych.

6. Podziękowania

W tym miejscu chciałabym złożyć podziękowania **Panu Prof. Maciejowi Bagińskiemu**, kierownikowi projektu naukowego: "Rozwój interdyscyplinarnych studiów doktoranckich na Politechnice Gdańskiej w zakresie nowoczesnych technologii" oraz **Panu Prof. Erwinowi Rosenberg**, kierownikowi projektu: „*Developing, Improving and Validating Environmentally Sustainable ('green') Sampling and Sample Preparation Techniques In Environmental Analysis of Water and Air Samples*” za otrzymane wsparcie finansowe umożliwiające mi prowadzenie badań w Instytucie Technologii Chemicznej i Chemii Analitycznej na Politechnice Wiedeńskiej



w okresie.06.08-06.12.2014r.

Ponadto chciałabym podziękować **Panu Prof. Henrykowi Krawczykowi**, Rektorowi Politechniki Gdańskiej w latach 2012-2016 oraz **Panu Prof. Jacku Namieśnikowi**, obecnemu Rektorowi Politechniki Gdańskiej i Kierownikowi Katedry Chemii Analitycznej za otrzymane dofinansowanie, dzięki któremu mogłam ukończyć rozpoczęte badania na Politechnice Wiedeńskiej w okresie 31.07-27.08.2015.

Składam również serdeczne podziękowania **Panu dr inż. Markowi Tobiszewskiemu**, kierownikowi projektu „IUVENTUS PLUS” za wsparcie finansowe, umożliwiające mi realizację badań naukowych w trakcie studium doktoranckiego (**Praca naukowa finansowana w ramach programu Ministerstwa Nauki i Szkolnictwa Wyższego pod nazwą „IUVENTUS PLUS” w latach 2015-2017 nr projektu „0481/IP3/2015/73”**).

7. Literatura

- [1] J. Readman, G. Fillmann, I. Tolosa, J. Bartocci, J.-P. Villeneuve, C. Catinni, L. D. Mee, *Mar. Pollut. Bull.* **44**, 48, 2002.
- [2] J. Grellier, L. Rushton, D. J. Briggs, M. J. Nieuwenhuijsen, *Environ. Int.* **78**, 61, 2015.
- [3] V. Fernandez-Gonzalez, E. Concha-Grana, S. Muniategui-Lorenzo, P. Lopez-Mahia, D. Prada-Rodriguez, *J. Chromatogr A* **1196**, 65, 2008.
- [4] A.R. Fontana, I. Rodriguez, M. Ramil, J.C. Altamirano, R. Cela, *J. Chromatogr. A* **1218**, 2165, 2011.
- [5] Ł. Marcinkowski (2015) “Wykorzystanie cieczy jonowych jako materiałów sorpcyjnych w technice mikroekstrakcji do fazy stacjonarnej” Rozprawa doktorska, Politechnika Gdańska, 2015.
- [6] A. Zgoła-Grześkowiak, T. Grześkowiak, *TrAC* **30**, 1382, 2011.
- [7] W. Ahmad, A.A. Al-Sibaai, A.S. Bashammakh, H. Alwael, M.S. El-Shahawi, *Track* **72**, 181, 2015.
- [8] W. Chunhui, WU. Shaohua, Z. Shenglu, S. Yaxing, S. Jing, *Pedosphere* **27**, 17, 2017.
- [9] K. Pozo, T. Harner, A. Rudolph, G. Oyola, V. E. Estellano, R. Ahumada-Rudolph, M. Garrido, K. Pozo, R. Mabilia, S. Focardi, *Atm. Poll. Research* **3**, 426, 2012.
- [10] R.K. Larsen, J.E. Baker, *Environ. Sci. Technol.* **37**, 1873, 2003.



-
- [11] M. Liu, J. Feng, P. Hu, L. Tan, X. Zhang, *J. Sun, Ecol. Eng.* **95**, 143, 2016.
- [12] Readman, J. W., Fillmann, G., Tolosa, I., Bartocci, J., Villeneuve, J.-P., Catinni, C., Mee, L. D. *Mar. Pollut. Bull.* **44**, 48, 2002.
- [13] N. Peng, Y. Li, Z. Liu, T. Liu, Ch. Gai, *Sci. Total Environ.* **565**, 1201, 2016
- [14] Micić, V., Krüge, M. A. J., Köster, J., & Hofmann, T. *Sci. Total Environ.* **409**, 905, 2011
- [15] Gryniewicz, M., Polkowska, Ż., Namieśnik, J. *Atmos. Environ.* **36**, 361, 2002.
- [16] Huang, W., Wang, Z., Yan, W. *Mar. Pollut. Bull.* **64**, 1962, 2012.
- [17] M. Tobiszewski, J. Namieśnik, *Environ. Pollut.* **162**, 110, 2012
- [18] F. Al-Otoum, M.A. Al-Ghouti, T.A. Ahmed, M. Abu-Dieyed, M. Ali, *Chemosphere* **164**, 649, 2016.
- [19] S. Ma, Y. Gan, B. Chen, Z. Tang, S. Krasner, *J. Hazard. Mat.* **321**, 509, 2017.
- [20] Y. Yang, J. Lu, H. Yu, X. Yang, *Ecol. Eng.* **93**, 262, 2016.
- [21] Z-B. Guo, Y-L. Lin, B. Xu, H. Huang, T-Y. Zhang, F-X. Tian, N-Y. Gao, *Chem. Eng. J.* **283**, 412, 2016.
- [22] N. Fattahi, Y. Assadi, M. R.M. Hosseini, E.Z. Jahromi, *J. Chromatogr. A* **1157**, 23, 2007.
- [23] P. P. Rogers, K. F. Jalal, J. A. Boyd, An introduction to Sustainable Development. Glen Educational Foundation, Inc., 2008.
- [24] United States Code, Pollution Prevention Act of 1990, Section 13101-13109.
- [25] P.T. Anastas, *Crit. Rev. Anal. Chem.* **29**, 167, 1999.
- [26] P. T. Anastas, M. M. Kirchhoff, *Acc. Chem. Res.* **35**, 686. 2002.
- [27] A. Gałuszka, J. Namieśnik, *Analityka – NUMER 2, ROK (XIV) 2013.*
- [28] J. Namieśnik, *Environ. Sci. Pollut. Res.* **6**, 243, 1999.
- [29] A. Gałuszka, Z. Migaszewski, J. Namieśnik, *TrAC* **50**, 78, 2013.
- [30] U. Chanshettti, *IJARCS* **1**, 110, 2014.
- [31] K.R. Williams, *J.Chem. Educ.* **79**, 1168, 2002.
- [32] P.T. Anastas, *ACS Symposium Series*, **577**, Rozdział I, str. 2-22,1994.
- [33] B.M. Trost, *Acc. Chem. Res.* **35**, 695, 2002.
- [34] A. J.L. Pombeiro, *Inorg. Chim. Acta* **455**, 307, 2017.
- [35] A. Gałuszka, Z.M. Migaszewski, J. Namieśnik, *Environ. Research* **140**, 593, 2015.
- [36] H.M. Mohamed, *TrAC* **66**, 176, 2015.
- [37] M Tobiszewski, M. Marć, A. Gałuszka, J. Namieśnik, *Molecules* **20**, 10929, 2015.
- [38] L.H. Keith, L.U. Gron, J.L. Young, *Chem. Rev.* **107**, 2695, 2007.

-
- [39] A. Gałuszka, P. Konieczka, Z. M. Migaszewski, J. Namieśnik, *TrAC*, **37**, 61, 2012.
- [40] K. Van Aken, L. Strekowski, L. Patiny, *Beilstein J. Org. Chem.* **2**, 2, 2006.
- [41] BANA e Costa C. (ed.), *Readings in Multiple Criteria Decision Aid*, Springer Verlag, Heidelberg 1990.
- [42] Roy B.: *Wielokryterialne wspomaganie decyzji*. Wydawnictwo Naukowo-Techniczne, Warszawa, 1990.
- [43] M. Behzadian, S.K. Otaghsara, M. Yazdani, J. Ignatius, *Expert Syst. Appl.* **39**, 13051, 2012.
- [44] [R. Bruggemann, K. Voigt, *Comb. Chem High Throughput Screen.* **11**, 756, 2008.
- [45] T. Voyslavov, S. Tsakovski, V. Simeonov, *Anal. Chim. Acta.* **770**, 29, 2013.
- [46] M. Rezaee, Y. Assadi, M.-R. M., Hosseini, E., Aghaee, F., Ahmadi, S., Berijani, *J. Chromatogr. A* **1116**, 1, 2006.
- [47] M., Rezaee, Y., Yamini, F., Mohammad, *J. Chromatogr. A* **1217**, 2342, 2010.
- [48] P. M.A. Farajzadeh, B. Ferduni, M. R. A. Mogaddam, *Talanta* **146**, 772, 2016.
- [49] Z., Shen, Z., He, P., Wang, Z., Zhou, M., Sun, J., Li, D., Liu, *Anal. Chim. Acta* **793**, 37, 2013.
- [50] J. M. Kokosa, *Trends Anal. Chem.* **43**, 2, 2013.
- [51] M. A. Farajzadeh, N. Nouri, P. Khorram, *TrAC* **55**, 14, 2014
- [52] L. Guo, H.K. Lee, *J. Chromagr. A* **1218**, 5040, 2011.
- [53] M.I. Leong, S.D., Huang, *J. Chromatogr. A* **1211**, 8, 2008.
- [54] M. J. Trujillo-Rodriquez, P. Rocio-Bautista, v. Pino, A.M. Afonso, *TrAC* **51**, 87, 2013.
- [55] C.Fan, N. Li, X. Cao, *Food Chem.* **174**, 446, 2015.
- [56] A.C.H. Alves, M.M.P.B. Goncalves, M.M.S. Bernardo, B.S. Mendes, *J. Sep. Sci.* **34**, 1326, 2011.
- [57] G. Cinelli, P. Avino, I. Notardonato, M.V. Russo, *Anal. Methods* **6**, 782, 2014.
- [58] M.K.R. Mudiam, R. Jain, S.K. Maurya, H.A. Khan, S. Bandyopadhyay, R. Murthy, *J. Chromatogr. B* **895**, 65, 2012.
- [59] M.A. Farajzadeh, M. Bahram, J.A. Jonsson, *Anal. Chim. Acta* **591**, 69, 2007.
- [60] F. Reaei, A. Bidari, A. P. Birjandi, M.R. Milani Hosseini, Y. Assadi, *J. Hazardous Materials* **158**, 621, 2008.
- [61] M.T. Naseri, P. Hemmatkhah, M. R. Milani Hosseini, Y. Assadi, *Anal. Chim. Acta* **610**, 135, 2008.
- [62] M. A. Farajzadeh, M.R.A. Mogaddam, *Clean Soil Air Water* **44**, 1531, 2016.
- [63] M.K.R. Mudism, C. Ratnasekhar, A. Chauhan, N. Manickam, R. Jain, R.C. Murthy, *Anal.*

Methods **4**, 3855, 2012.

[64] H. Lin, J. Wang, L. Zeng, G. Li, Y. sha, D. Wu, B. Liu, *J. Chromatogr. A* **1296**, 235, 2013.

[65] A.N. Anthemidis, K-I. G. Ioannou, *Talanta* **80**, 413, 2009.

[66] N. C. Perez de Albuquerque, C. Masetto de Gaitani, A. R. Moraes de Oliveira, *J. Pharm. Biomed. Anal.* **109**, 192, 2015.

[67] M.A. Farajzadeh,, L. Khoshmaram, A.A.A. Nabil, *J. Food Com. Anal.* **34**, 128, 2014.

[68] M. A. Farajzadeh, A. Asghari, B. Feriduni, *J. Sep. Sci.* **39**, 3178, 2016.

[69] C. Almeida, J.O. Fernandes, S.C. Cunha, *Food Control* **25**, 380, 2012.

[70] X.-Z. Hu, J.-H. Wu, Y.-Q. Feng, *J. Chromatogr. A* **1217** , 7010, 2010.

[71] L. Guo, H.K. Lee, *J. Chromatogr. A* **1218**, 5040, 2011.

[72] M.A. Farajzadeh, S.E. Seyedi, M.S. Shalamzari, M. Bamorowat, *J. Sep. Sci.* **32**, 3191, 2009.

[73] P. Hashemi, S. Beyranvand, R.S. Masur, A.R. Ghiasvand, *Anal. Chim Acta*, **655**, 2009.

[74] A. Saleh, Y. Yamini, M. Faraji, M. Rezaee, M. Ghambarian, *J. Chromatogr. A* **1216**, 6673, 2009.

[75] M.-I., Leong, M.-R., Fuh, S.-D., Huang, *J. Chromatogr. A* **1335**, 2, 2014.

[76] L. Kocurova, I. Balogh, J. Sandrejova, Vasil Andruch, *Microchem. J.* **102**, 11, 2012.

[77] G.S. Medina, R.M. Reta, *J. Sep. Sci.* **39**, 4209, 2016.

[78] A. Melnyk, L. Wolska, J. Namiesnik, *J. Chromatogr. A* **1339**, 1, 2014.

[79] R. Kozani Rahnama, Y. Assadi, F. Shemirani, M.R. Milani Hosseini, M.R. Jamali, *Chromatographia* **66**, 81, 2007.

[80] M.B. Swanson, G.A. Davis, L.E. Kincaid, T.W. Schultz, J.E. Bartmess, S.L. Jones, E. Lou George, *Environ. Toxicol. Chem.* **16**, 372, 1997.

[81] R. Bruggemann, E. Halfon, G. Welzl, K. Voigt, C.J. Steinberg, *Chem Inf Comput Sci.***41**, 918, 2001.

8. Spis dorobku naukowego

Publikacje w czasopismach z listy Filadelfijskiej:

- 1) **P. Bigus**, M. Tobiszewski, J. Namieśnik; Historical records of organic pollutants in sediment cores, *Mar. Pollut. Bull.* **78**, 26, 2014.
- 2) M. Tobiszewski, **P. Bigus**, J. Namieśnik; Determination of parent and methylated polycyclic

-
- aromatic hydrocarbons in water samples by dispersive liquid-liquid microextraction – two dimensional gas chromatography – time-of-flight mass spectrometry, *Anal. Methods* **6**, 6678, 2014.
- 3) C. M. Oliveira, M. F. Camões, **P. Bigus**, A. A. Fachado, R. B. Silva, Validation of atmospheric aerosols parallel sampling in a multifold device, *Environ. Monit. Assess.* **187**, 380, 2015.
 - 4) **P. Bigus**, S. Tsakovski, V. Simeonov, J. Namieśnik, M. Tobiszewski, Hasse diagram as a green analytical metrics tool: ranking of methods for benzo[a]pyrene determination in sediments *Anal. Bioanal. Chem.* **403**, 3833, 2016.
 - 5) **P. Bigus**, J. Namieśnik, M. Tobiszewski, Application of multicriteria decision analysis in solvent type optimization for chlorophenols determination with a dispersive liquid-liquid microextraction, *J. Chromatogr. A* **1446**, 21, 2016.
 - 6) **P. Bigus**, A. Szalkiewicz, J. Namieśnik, M. Tobiszewski Volatile organohalogen compounds determination with dispersive liquid-liquid microextraction applying solvent lighter than water. *Current Anal. Chem.* 2017 DOI:10.2174/1573411013666170223105456.

Publikacje spoza listy Filadelfijskiej:

- 1) **P. Bigus**, S. Narkowicz, J. Namieśnik; Analityka hormonów steroidowych w próbkach materiałów biologicznych; *Analityka: Nauka i Praktyka* **4**, 57, 2013.

Doniesienia konferencyjne:

- 1) M. Tobiszewski, **P. Bigus**, Solvent selection for chlorophenols extraction with multicriteria decision analysis, ISEAC 39, 19-22.07.2016, Hamburg, Niemcy.
- 2) A. Szalkiewicz, **P. Bigus**, M. Tobiszewski, Oznaczenia lotnych związków chlorowcoorganicznych w próbkach wody przy pomocy techniki mikroekstrakcji w układzie ciecz-ciecz, XLIII Ogólnopolska Szkoła Chemii, 7-11.11.2015, Pokrzywna, Polska.
- 3) A. Szalkiewicz, **P. Bigus**, M. Tobiszewski, Zastosowanie techniki mikroekstrakcji w układzie ciecz-ciecz, w celu oznaczenia lotnych związków chlorowcoorganicznych w próbkach wody, 58 Ogólnopolski Zjazd Polskiego Towarzystwa Chemicznego, s. 232, 21-25.09.2015, Gdańsk, Polska.



-
- 4) C. M. Oliveira, M. F. Camões, **P. Bigus**, A. A. Fachado, R. Silva, Validation of atmospheric aerosols sampling in equivalent fractions, Chapter in the Proceedings Book of the 1st Iberian Meeting on Aerosol Science and Technology - RICTA 2013,1-3 Lipiec 2013, Évora, Portugalia.

Projekty naukowe:

Współpraca w ramach programu IUVENTUS PLUS w latach 2015-2017, nr grantu: 0481/IP3/2015/73 – wykonawca grantu.

Wyjazdy naukowe:

Staż zagraniczny w ramach dwóch projektów tj. „Rozwój interdyscyplinarnych studiów doktoranckich na Politechnice Gdańskiej w zakresie nowoczesnych technologii” oraz „*Developing, Improvning and Validating Environmentally Sustainable ('green') Sampling and Sample Preparation Techniques In Environmental Analysis of Water and Air Samples*” w okresie.06.08-06.12.2014r i 31.07-27.08.2015

Stypendia:

- 1) Stypendium rektora dla najlepszego doktoranta przyznane w latach 2013/2014 i 2015/2016
- 2) Stypendium z dotacji projakościowej przyznane w latach 2013/2014 i 2015/2016
- 3) Stypendium naukowe w ramach programu *InterPhD* przyznane w roku akademickim 2013/2014