

Postprint of: Golijanek-Jędrzejczyk A., Roskosz R., Oprogramowanie przyrządu wirtualnego do pomiaru impedancji pętli zwarciowej. Zastosowanie Komputerów w Nauce i Technice. XII cykl seminariów zorganizowanych przez PTETiS, Oddział Gdańsk. Zeszyty Naukowe Wydziału Elektrotechniki i Automatyki Politechniki Gdańskiej, nr 18 (2002), str 63 - 70

OPROGRAMOWANIE PRZYRZĄDU WIRTUALNEGO DO POMIARU IMPEDANCJI PĘTLI ZWARCIOWEJ

Anna GOLIJANEK-JĘDRZEJCZYK, Ryszard ROSKOSZ

Politechnika Gdańska, Wydział Elektrotechniki i Automatyki
tel. (058) 347-28-45, fax (058) 347-17-26, e-mail: rroszkosz@ely.pg.gda.pl

Przedstawiona w referacie tematyka dotyczy pomiaru impedancji pętli zwarciowej. Zagadnienie to jest istotne, gdyż na podstawie znajomości wartości impedancji możliwa jest ocena skuteczności zerowania i uziemienia ochronnego, jak również jakości energii elektrycznej dostarczanej odbiorcom. W referacie przedstawiono założenia metody oraz oprogramowanie miernika impedancji pętli zwarciowej z rezystancyjnym obciążeniem pomiarowym, które zostało zaprojektowane w LabVIEW.

1. WPROWADZENIE

Problematyka związana z pomiarami impedancji pętli zwarciowej w układach elektroenergetycznych niskiego napięcia jest ważna i aktualna głównie ze względu na to, że dotyczy bezpieczeństwa związanego z użytkowaniem urządzeń elektrycznych. W celu sprawdzania skuteczności zerowania wyznacza się na drodze pomiarowej impedancję pętli zwarciowej powstałej w stanie awaryjnym.

W literaturze znanych jest wiele metod pomiaru impedancji pętli zwarciowej [1,2,3,4]. Większość metod wykorzystuje zasadę sztucznego zwarcia, podczas którego na podstawie pomiaru spadków napięcia wywołanego przepływem prądu wyznacza się impedancję pętli. Przyrządy pomiarowe wykorzystujące powyższą zasadę różnią się specyfiką rozwiązań układów pomiarowych, jak i błędem pomiaru. Znaczna część znanych rozwiązań opiera się na założeniu, iż reaktancja badanego obiektu stanowi małą część jej rezystancji [1,2,4]. Praktyka wykazuje, że założenie takie z wystarczającą dokładnością może być stosowane przy badaniu skuteczności ochrony odbiorników małej mocy położonych daleko od źródeł zasilania. Metody realizujące właściwy pomiar impedancji pętli wykorzystują elementy reaktancyjne w gałęzi obciążenia pomiarowego. Wspomniane elementy mają takie wartości, że ich objętość i masa wyraźnie wpływają na rozmiary i wagę przyrządu – a także na jego cenę.

Obecnie istnieją coraz większe możliwości techniczne w zakresie metod i przyrządów do pomiaru impedancji pętli zwarciowej. Nowe i większe możliwości techniczne polegają głównie na coraz bardziej powszechnym wykorzystaniu elementów energoelektronicznych oraz mikroprocesorów w układach sterujących i pomiarowych.

W referacie przedstawione jest oprogramowanie przyrządu wirtualnego do pomiaru impedancji pętli zwarciowej, w którym stosowane jest rezystancyjne obciążenie pomiarowe. Pozwala to na zmniejszenie gabarytów i masy przyrządu.

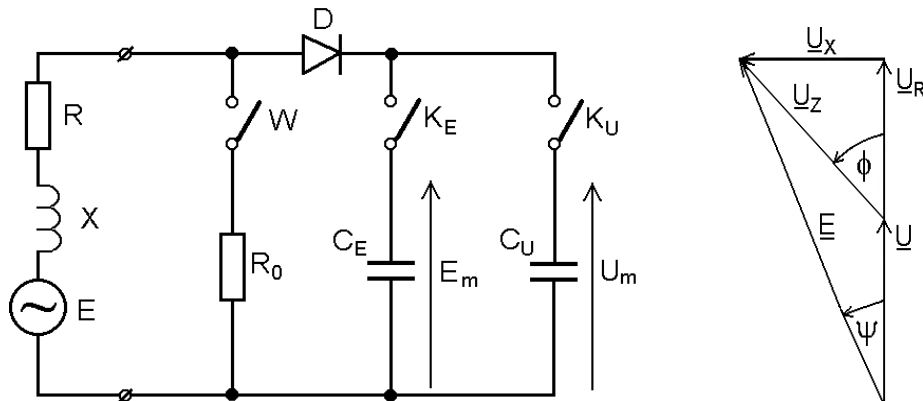
2. PODSTAWY TEORETYCZNE METODY

Zasada pomiaru impedancji pętli zwarciowej opartej na zastosowaniu rezystancyjnego obciążenia została podana we wcześniejszych publikacjach [1,2].

W metodzie tej przyjmuje się, że badany obwód (rys. 1a) składa się z szeregowego połączenia idealnego źródła o sinusoidalnej sile elektromotorycznej E oraz impedancji wewnętrznej Z (1)

$$Z = R + jX \quad (1)$$

złożonej z następujących elementów połączonych szeregowo: reaktancji indukcyjnej X oraz rezystancji R – wynikających z parametrów źródła oraz elementów linii zasilających.



Rys. 1. Zasada pomiaru impedancji pętli zwarciowej

a) schemat zastępczy badanego obwodu, b) wykres wskazowy napięć w badanym obwodzie [2]

Mierzoną wartość impedancji pętli Z wyznacza się na podstawie pomiarów dwóch wartości napięcia $E=E_{sk}$ występującego w miejscu badania przy odłączonym obciążeniu oraz napięcia $U=U_{sk}$ jakie występuje przy załączonym obciążeniu pomiarowym o znanej wartości R_0 .

Napięcie U_{sk} określa zależność (2)

$$U_{sk} = \frac{E_{sk} R_0}{\sqrt{(R + R_0)^2 + X^2}} \quad (2)$$

Po uwzględnieniu związku między poszczególnymi wielkościami zgodnie z wykresem wskazowym (rys. 1b) i przekształceniach trygonometrycznych mierzona impedancję określa zależność (3)

$$Z = R_0 \sqrt{\left(\frac{E_{sk}}{U_{sk}} - 1\right)^2 + 4 \frac{E_{sk}}{U_{sk}} \sin^2 \frac{\psi}{2}} \quad (3)$$

E_{sk} i U_{sk} są wartościami skutecznymi mierzonych napięć, a ψ kątem fazowym pomiędzy tymi napięciami.

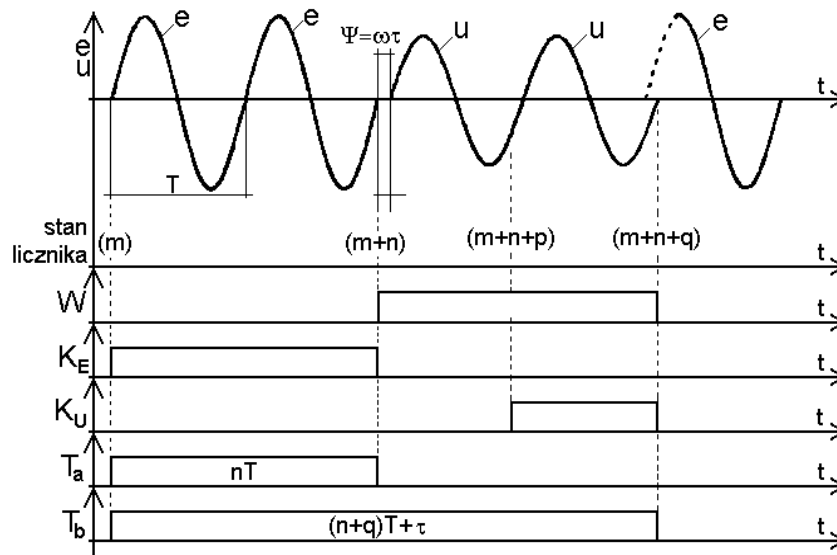
Przechodząc z miary kątowej na liniową, które to miary wiąże zależność (4)

$$\psi = \omega \tau \quad (4)$$

gdzie τ jest czasem przesunięcia między przebiegami napięć $e(t)$ i $u(t)$, można wzór (3) zapisać jako (5), bowiem dla małych kątów $\sin \psi \approx \psi$

$$Z_x = R_0 \sqrt{\left(\frac{E_{sk}}{U_{sk}} - 1\right)^2 + 4 \frac{E_{sk}}{U_{sk}} \left(\frac{\tau}{T}\right)^2} \quad (5)$$

Przesunięcie τ wynika z włączenia do badanego obwodu o impedancji Z obciążenia rezystancyjnego R_0 , co przedstawia rys. 2.



Rys. 2. Przebiegi mierzonych napięć i sygnałów sterujących [2]

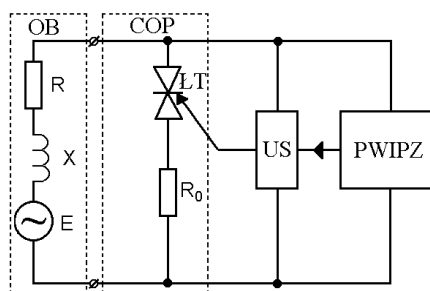
Czas τ określany jest na podstawie pomiaru czasu T_a (czas pomiędzy m -tym a $(m+n)$ -tym przejściem przez zero) oraz czasu T_b (czas pomiędzy m -tym a $(m+n+q)$ -tym przejściem przez zero) i wyznaczony z zależności (6)

$$\tau = T_b - \frac{n+q}{n} T_a \quad (6)$$

Zgodnie z przedstawioną metodą pomiarową w celu wyznaczenia wartości impedancji pętli zwarciowej, należy zmierzyć wartości okresu T napięcia sieci, napięć E_{sk} i U_{sk} , czas τ przesunięcia między napięciami $e(t)$ i $u(t)$.

3. MIERNIK IMPEDANCJI PĘTLI ZWARCIOWEJ

Uproszczony schemat budowy miernika impedancji pętli zwarciowej podłączony do obwodu badanego (OB) zawierającego źródło napięcia o sinusoidalnej SEM E oraz impedancji Z przedstawia rys. 3.



Rys. 3. Struktura miernika impedancji pętli zwarciowej

W skład miernika impedancji wchodzi:

- człon obciążenia pomiarowego (COP) – złożony z szeregowo połączonej rezystancji R_0 oraz łącznika tyrystorowego (LT),
- układ sterowania (US) łącznikiem (LT) – zawierający układ opóźniający jego załączenie. Układ sterowania łącznikiem pozwala załączyć w odpowiedniej chwili czasowej obciążenie pomiarowe R_0 .
- przyrząd wirtualny impedancji pętli zwarciowej (PWIPZ) – złożony z karty pomiarowej znajdującej się w komputerze oraz oprogramowania.

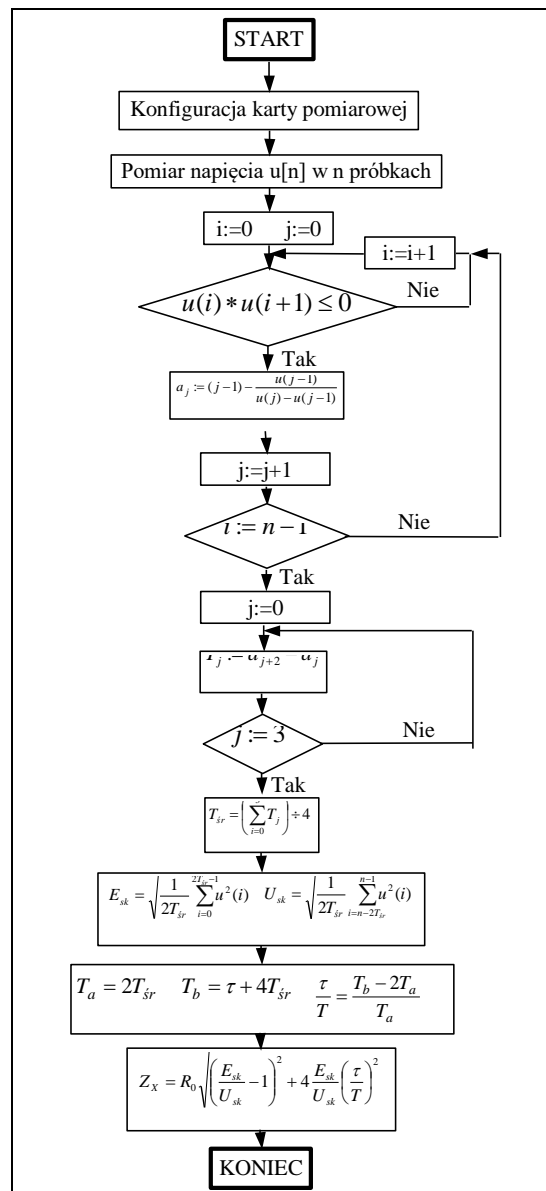
Zaprojektowane oprogramowanie zostało przygotowane w zintegrowanym środowisku programowania LabVIEW.

Do głównych zadań oprogramowania należą:

- wystawienie sygnałów sterujących,
- akwizycja sygnału pomiarowego,
- wyznaczenie parametrów potrzebnych do obliczenia impedancji pętli zwarciowej zgodnie z zależnością (5) (czyli okresu napięcia sieci T , wartości skutecznych napięć E_{sk} i U_{sk} oraz czasu τ przesunięcia między napięciami $e(t)$ i $u(t)$).

Algorytm działania zaprojektowanego oprogramowania został przedstawiony na rys. 4.





Rys. 4. Algorytm działania programu

Pierwszym etapem algorytmu jest dokonanie konfiguracji karty pomiarowej przez użytkownika poprzez uzupełnienie następujących informacji:

- numer urządzenia,
- numer kanału do którego podłączony został sygnał z badanego obwodu,
- zakresy wejściowe karty (górny i dolny),
- poziom próbkowania.

Po zakończeniu konfiguracji dokonywany jest pomiar napięcia w badanym obwodzie polegający na spróbkowaniu mierzonego napięcia z wcześniej zadeklarowaną częstotliwością. Następnie wyznaczone są poszczególne parametry potrzebne do obliczenia wartości impedancji pętli zwarciowej.

Pierwszym z nich jest okres napięcia sieci T . W tym celu w pętli dla wszystkich n próbek obliczany jest iloczyn dwóch sąsiednich próbek. W przypadku, gdy wynik tego iloczynu jest liczbą mniejszą od zera wyznaczone jest miejsce zerowe a_j spróbkowanego napięcia, jako miejsce przecięcia się z osią odciętych prostej łączącej te dwie próbki.

Następnie w pętli wyznaczana jest wartość okresu T_j jako różnicy odpowiednich miejsc zerowych zgodnie z zależnością (7)

$$T_j = a_{j+2} - a_j \quad (7)$$

Wartość okresu napięcia sieci T wyrażona liczbą próbek jest średnią arytmetyczną pierwszych dwóch okresów napięcia T_j .

Kolejnymi wyznaczanymi parametrami są wartości skuteczne napięć: E_{sk} – przy odłączonym oraz U_{sk} – przy załączonym obciążeniu pomiarowym o znanej wartości R_0 .

W tym celu wykorzystano dostępną w programie LabVIEW procedurę $RMS.vi$, która oblicza wartość skuteczną zgodnie z zależnością (8)

$$\Psi_Y = \sqrt{\frac{1}{k} \sum_{l=0}^{k-1} x_l^2} \quad (8)$$

gdzie k jest liczbą elementów \mathbf{Y} .

W celu określenia wartości napięcia E_{sk} uwzględniono w obliczeniach kolejne próbki od pierwszej do ostatniej z $2T_{sr}$ liczby próbek. Natomiast dla wyznaczenia U_{sk} uwzględniane są wartości próbek z dwóch ostatnich mierzonych okresów badanego napięcia – w celu eliminacji wpływu stanu nieustalonego jaki występuje wskutek zamknięcia łącznika (ŁS).

Następnie obliczany jest czas τ przesunięcia pomiędzy napięciami $e(t)$ i $u(t)$ zgodnie z zależnością (6). Najpierw wyznaczone są czasy T_a i T_b . Wartości n i q zależą od konstrukcji układu sterującego pomiarem czasów i w tym przypadku założono, że $n=2$ i $q=2$. Wówczas czas T_a jest równy (9)

$$T_a = a_4 - a_0 \quad (9)$$

a czas T_b

$$T_b = a_8 - a_0 \quad (10)$$

Końcowym etapem algorytmu programu jest wyznaczenie wartości impedancji pętli zwarciowej na podstawie zależności (5).



4. WNIOSKI

Przedstawione w referacie oprogramowanie przygotowane w środowisku LabVIEW pozwoli na budowę fizycznego modelu miernika impedancji pętli zwarciowej, w którym stosowane jest rezystancyjne obciążenie pomiarowe. Wyniki badań tego modelu będą przedstawione w kolejnych publikacjach.

5. BIBLIOGRAFIA

1. Roskosz R.: Sposób i układ do pomiaru modułu impedancji pętli zwarciowej. Patent RP nr 159 333 z dn. 31.12.1992r.
2. Roskosz R.: Metoda pomiaru impedancji pętli zwarciowej oparta na zastosowaniu rezystancyjnego obciążenia pomiarowego. Materiały z I Sympozjum „Aktualne problemy metrologii – APM’2000”, Zeszyty Naukowe Wydziału Elektrotechniki i Automatyki Politechniki Gdańskiej nr 14, Gdańsk 2000, str. 115-124
3. Czapp S., Roskosz R.: Analiza dokładności pomiaru impedancji pętli zwarciowej z rezystancyjnym obciążeniem pomiarowym. Materiały z XI Seminarium „Zastosowanie komputerów w nauce i technice 2001”, Zeszyty Naukowe Wydziału Elektrotechniki i Automatyki Politechniki Gdańskiej nr 17, Gdańsk 2001, str. 11-18
4. Masny J.: Pomiar impedancji pętli zwarciowej. Gopodarka Paliwami i Energią, nr 10, 1987

A SOFTWARE FOR VIRTUAL SHORT – CIRCUIT LOOP IMPEDANCE METER

The measure value of short – circuit loop impedance is important when testing the effectiveness of earthing systems in low voltage networks.

This paper presents the software for short – circuit loop impedance meter. The software is designed and made in LabVIEW program of National Instruments. The idea of the proposed method and instrument for measurement loop impedance is applying simulated fault through resistance only and using specific sampling during measurement of pre – fault and post – fault voltage.