

Paweł SZCZEPANKOWSKI, Janusz NIEZNAŃSKI
POLITECHNIKA GDAŃSKA, WYDZIAŁ ELEKTROTECHNIKI I AUTOMATYKI,
KATEDRA ENERGOELEKTROTECHNIKI I MASZYN ELEKTRYCZNYCH

Pasywna stabilizacja rozkładu napięć w obwodzie pośredniczącym falownika trójpoziomowego NPC

Mgr inż. PAWEŁ SZCZEPANKOWSKI

Urodzony w 1977 roku. Studia wyższe ukończył w 2002 roku na Wydziale Elektrotechniki i Automatyki Politechniki Gdańskiej. Rok później, na tym samym wydziale, uzyskał dyplom ukończenia studiów specjalistycznych z zakresu elektrotechniki. W roku 2004 z wyróżnieniem ukończył podyplomowe studia pedagogiczne. Obecnie jest doktorantem w Katedrze Energoelektroniki i Maszyn Elektrycznych Politechniki Gdańskiej. Główne zainteresowania naukowe obejmują sterowanie wielopoziomowych falowników napięcia.



e-mail: pszczep@ely.pg.gda.pl

Dr hab. inż. Janusz NIEZNAŃSKI

Ukończył studia na Wydziale Elektrycznym Politechniki Gdańskiej w roku 1981. Stopień naukowy doktora uzyskał na tymże wydziale w roku 1990, zaś stopień doktora habilitowanego w roku 1999 na Wydziale Elektrotechniki i Automatyki Politechniki Gdańskiej. Od roku 1982 pracuje na Wydziale Elektrycznym Politechniki Gdańskiej. Jego zainteresowania naukowe obejmują sterowanie przekształtników, diagnostykę układów przekształtnikowych, wibroakustykę maszyn elektrycznych i cyfrowe przetwarzanie sygnałów.



e-mail: j.niezanski@ely.pg.gda.pl

Streszczenie

Przedstawiono wyniki badań dotyczące pasywnej stabilizacji rozkładu napięć w obwodzie pośredniczącym falownika trójpoziomowego NPC wskazujące na dobre uwarunkowania tej metody i możliwość jej wykorzystania w zastosowaniach praktycznych. Odpowiednio skonstruowana stabilizacja pasywna zapewnia stateczną pracę z podtrzymaniem równowagi napięć i powrót napięcia niezrównoważenia do zerowej wartości średniej po ewentualnym zaburzeniu tej równowagi.

Słowa kluczowe: falownik trójpoziomowy, modulacja szerokości impulsów, pasywna stabilizacja napięcia punktu środkowego.

Passive control of the DC-link midpoint voltage in the three-level NPC inverter

Abstract

The paper presents and discusses some test results pertaining to the passive control of the DC-link midpoint voltage in the three-level NPC inverter. The results indicate that the method is well-behaved, insuring stable operation with balanced voltages across both capacitors in the DC link, convergence to a voltage balance after possible disturbances and low sensitivity to asymmetries in the inverter load.

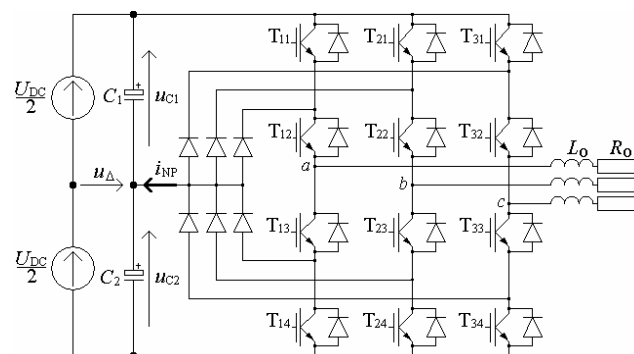
Keywords: three-level NPC inverter, pulse width modulation, passive control of the DC-link midpoint voltage.

1. Wstęp

W m -poziomych falownikach napięcia typu NPC (ang. *neutral-point-clamped*) synteza napięć wyjściowych bazuje na $(m - 1)$ źródłach napięcia stałego w obwodzie pośredniczącym. W praktycznych realizacjach falowników wielopoziomowych potrzebny zestaw napięć jest zazwyczaj uzyskiwany za pomocą dzielnika pojemnościowego zasilanego z pojedynczego źródła napięcia stałego [1]. Takie rozwiązanie nie gwarantuje samoczynnego wyrównywania napięć na poszczególnych kondensatorach. Na rozkład napięć na kondensatorach obwodu pośredniczącego można wpływać poprzez odpowiednie sterowanie falownikiem [2]. Zagadnienie to najczęściej rozpatruje się w odniesieniu do falownika trójpoziomowego (rys. 1), dla którego nierównomierność rozkładu napięć na kondensatorach sprowadza się do przesunięcia potencjału punktu środkowego względem umownego środka napięcia zasilającego U_{DC} ; w dalszej części tekstu przesunięcie to będzie oznaczane u_{Δ} i nazywane napięciem niezrównoważenia. Jeśli napięcia na kondensatorach są mierzone (względnie estymowane), to napięcie niezrównoważenia można minimalizować poprzez częstsze przyłączanie obciążenia do kondensatora naładowanego do napięcia wyższego od $U_{DC}/2$. Takie rozwiązanie, będące swego rodzaju układem automatycznej regulacji napięć na kondensatorach, zaproponowano w [3]. W literaturze rozpatruje

się również rozwiązania nazywane pasywną stabilizacją potencjału punktu środkowego i polegające na naprzemiennym i zrównoważonym stosowaniu sekwencji załączeń obciążających kondensatory górny i dolny [4, 5, 6]. Stabilizacja pasywna jest postrzegana jako metoda o znaczeniu raczej teoretycznym niż praktycznym, co wynika z dwóch przesłanek [4]: po pierwsze, za niezbędny warunek poprawnego działania tej metody uważa się idealną symetrię obciążenia i samego falownika; po drugie, za wątpliwą uznaje się zdolność tej metody do przywracania prawidłowego rozkładu napięć po jego ewentualnym zaburzeniu. Sceptycyzm wobec stabilizacji pasywnej nie jest jednak potwierdzony żadnymi wynikami badań, w szczególności badań eksperymentalnych. Niniejszy artykuł przedstawia wyniki badań wskazujące na stateczność stabilizacji pasywnej i możliwość rozpatrywania tej metody jako rozwiązania o znaczeniu praktycznym. Wpływ asymetrii obciążenia jest zauważalny tylko przy bardzo dużych różnicach pomiędzy wartościami impedancji w różnych fazach. Badania wskazują również na zbieżność metody do pożądanego stanu ustalonego po jego zaburzeniu.

W punkcie 2 omówiono krótko istotę stabilizacji pasywnej, zaś w punkcie 3 przedstawiono przykładowe wyniki badań symulacyjnych i laboratoryjnych pokazujących możliwości tej metody.

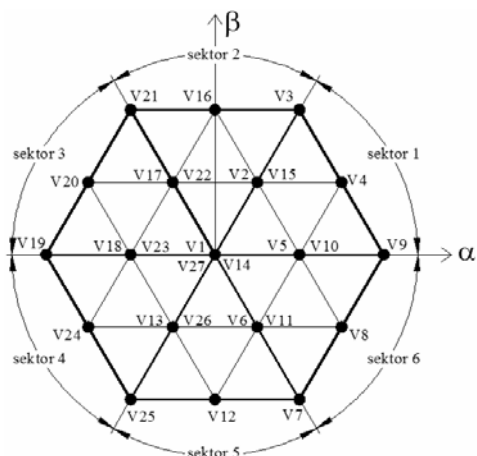


Rys. 1. Trójpoziomowy falownik napięcia typu NPC
Fig. 1. Three-level NPC inverter

2. Stabilizacja pasywna

Łączniki trójfazowego falownika NPC mogą przyjmować 27 różnych kombinacji stanów łączników, którym odpowiada 19 różnych wektorów napięć wyjściowych falownika [1, 2]. Na rys. 2 zobrazowano wektory napięcia na płaszczyźnie $\alpha\beta$. Niektóre wektory mają po dwa lub trzy różne oznaczenia dla podkreślenia faktu, że można je uzyskać za pomocą różnych stanów załączeń. Wektory V5/V10, V2/V15, V17/V22, V18/V23, V13/V26

i V6/V11 nazywane są wektorami wewnętrznymi. W każdej parze symboli danego wektora wewnętrznego pierwszy symbol wskazuje na realizację wektora za pomocą takiej kombinacji stanów łączników, dla której obciążenie falownika jest przyłączone do górnego kondensatora obwodu pośredniczącego. Drugi symbol w każdej parze symboli oznacza realizację wektora za pomocą alternatywnej kombinacji stanów łączników, której towarzyszy przyłączenie obciążenia do dolnego kondensatora obwodu pośredniczącego. Sekwencje komutacyjne, czyli sekwencje wektorów w poszczególnych okresach modulacji, będą nazywane sekwencjami typu U, jeśli wykorzystują wektory wewnętrzne V5, V2, V17, V18, V13 i V6, oraz sekwencjami typu L, jeśli wykorzystują wektory zewnętrzne V10, V15, V22, V23, V26 i V11. W tabeli 1 pokazano przykład alternatywnych realizacji sekwencji komutacyjnych o standardowej postaci ZABZBAZ (gdzie Z oznacza wektor zerowy, zaś A i B – wektory aktywne). Aby uzyskać jednakowe średnie obciążenie obu kondensatorów, należy stosować na przemian sekwencje komutacyjne typu U i L. Należy podkreślić, że stosowanie takiego rozwiązania nie pozostaje w jakimkolwiek konflikcie z podstawową funkcją modulacji napięcia, czyli syntezą zadanego wektora napięcia wyjściowego falownika.



Rys. 2. Wektory napięcia falownika trójpoziomowego
Fig. 2. Voltage space vectors of the three-level inverter

Tab. 1. Przykładowe sekwencje komutacyjne ZABZBAZ typu U i L
Tab. 1. Example switching sequences ZABZBAZ of type U and L

sekwencja komutacyjna typu U							
numer wektora	V14	V5	V2	V1	V2	V5	V14
stan łączników w gałęzi a falownika	0110	1100	1100	1100	1100	1100	0110
stan łączników w gałęzi b falownika	0110	0110	1100	1100	1100	0110	0110
stan łączników w gałęzi c falownika	0110	0110	0110	1100	0110	0110	0110
sekwencja komutacyjna typu L							
numer wektora	V14	V15	V10	V27	V10	V15	V14
stan łączników w gałęzi a falownika	0110	0110	0110	0011	0110	0110	0110
stan łączników w gałęzi b falownika	0110	0110	0011	0011	0011	0110	0110
stan łączników w gałęzi c falownika	0110	0011	0011	0011	0011	0011	0110

Oznaczenia stanów łączników: 1 – łącznik zamknięty, 0 – łącznik otwarty; wartości w kolejności od lewej do prawej w każdej czwórce symboli binarnych reprezentują stany łączników w kolejności od góry do dołu.

Częstość zmian typu sekwencji ma bezpośredni wpływ na amplitudę fluktuacji napięcia niezrównoważenia i inne aspekty pracy falownika. W ramach niniejszego studium stosowano trzy różne częstości zmian: (1) zmiany typu sekwencji komutacyjnej co 60 stopni kątowych (z granicami stref w środku poszczególnych sektorów), (2) zmiany co 30 stopni kątowych (z granicami stref na granicy sektorów i w środku sektorów), (3) zmiany po każdym okresie modulacji.

Gdy zadany wektor napięcia wykracza poza sześciokąt wewnętrzny (czyli sześciokąt, którego wierzchołkami są końce wektorów wewnętrznych), zmniejszają się możliwości wpływania na poziom fluktuacji napięcia niezrównoważenia. Wynika to z mniejszego udziału czasowego wektorów wewnętrznych w okresie modulacji oraz z oddziaływania wektorów środkowych (czyli wektorów V4, V16, V20, V24, V12 i V8) [2]. W dalszym ciągu możliwe jest jednak wyróżnienie sekwencji komutacyjnych typu U, dla których obciążenie przyłączone jest do kondensatora górnego, oraz sekwencji komutacyjnych typu L, dla których obciążenie przyłączone jest do kondensatora dolnego (przykłady takich sekwencji podano w tabeli 2). Zrównoważone stosowanie sekwencji obu typów umożliwia utrzymywanie zerowej wartości średniej napięcia niezrównoważenia. Ze względu na ograniczony rozmiar niniejszej publikacji, problemy pojawiające się w przypadku wektorów zadanych o dużych wartościach nie są tu szerzej omawiane.

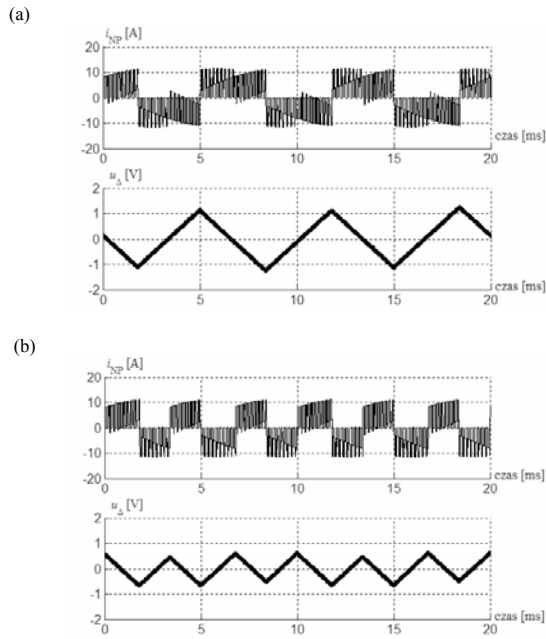
Tab. 2. Przykładowe sekwencje komutacyjne ZABZBAZ typu U i L dla wektora zadanego poza sześciokątem wewnętrznym
Tab. 2. Example switching sequences ZABZBAZ of type U and L for reference vectors lying outside the inner hexagon

sekwencja komutacyjna typu U							
numer wektora	V2	V3	V4	V15	V4	V3	V2
stan łączników w gałęzi a falownika	1100	1100	1100	0110	1100	1100	1100
stan łączników w gałęzi b falownika	1100	1100	0110	0110	0110	1100	1100
stan łączników w gałęzi c falownika	0110	0011	0011	0011	0011	0011	0110
sekwencja komutacyjna typu L							
numer wektora	V10	V9	V4	V5	V4	V9	V10
stan łączników w gałęzi a falownika	0110	1100	1100	1100	1100	1100	0110
stan łączników w gałęzi b falownika	0011	0011	0110	0110	0110	0011	0011
stan łączników w gałęzi c falownika	0011	0011	0011	0110	0011	0011	0011

Oznaczenia stanów łączników jak w tabeli 1.

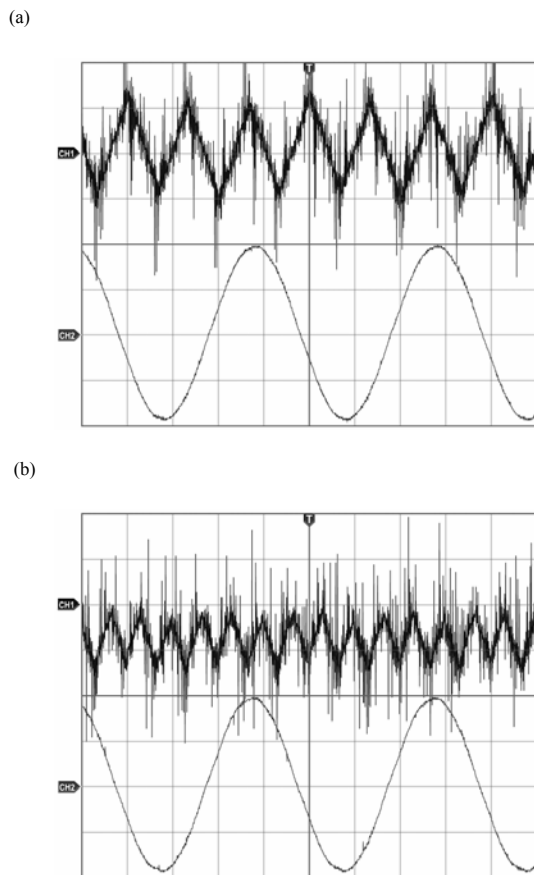
3. Wyniki badań

Wszystkie badania symulacyjne i laboratoryjne przedstawione poniżej (z wyjątkiem tych, które przedstawiono na rys. 8) przeprowadzono dla następujących parametrów falownika i obciążenia: $U_{DC}=120V$, $f_c=5kHz$, $R_o=2\Omega$, $L_o=6.2mH$. Działanie modulacji o zrównoważonym udziale sekwencji komutacyjnych typu U i L zilustrowano na rys. 3. Dla sekwencji typu U prąd i_{NP} dopływający do punktu środkowego (rys. 1) jest dodatni i powoduje dodatni przyrost napięcia niezrównoważenia u_Δ , natomiast sekwencje typu L wymuszają ujemny prąd i_{NP} i ujemną zmianę napięcia niezrównoważenia. Zmiany napięcia niezrównoważenia wywołwane przez sekwencje typu U i L wzajemnie się kompensują, przy czym wartość międzyszczytowa fluktuacji maleje ze wzrostem częstości zmian typu sekwencji. Na rys. 4 przedstawiono przebiegi napięcia niezrównoważenia otrzymane w układzie laboratoryjnym.



Rys. 3. Ilustracja zależności między przebiegami prądu i_{NP} i napięcia niezrównoważenia u_{Δ} ; zmiana typu sekwencji U i L co 60° (a) i co 30° (b); $m_a=0.4$ (symulacja)

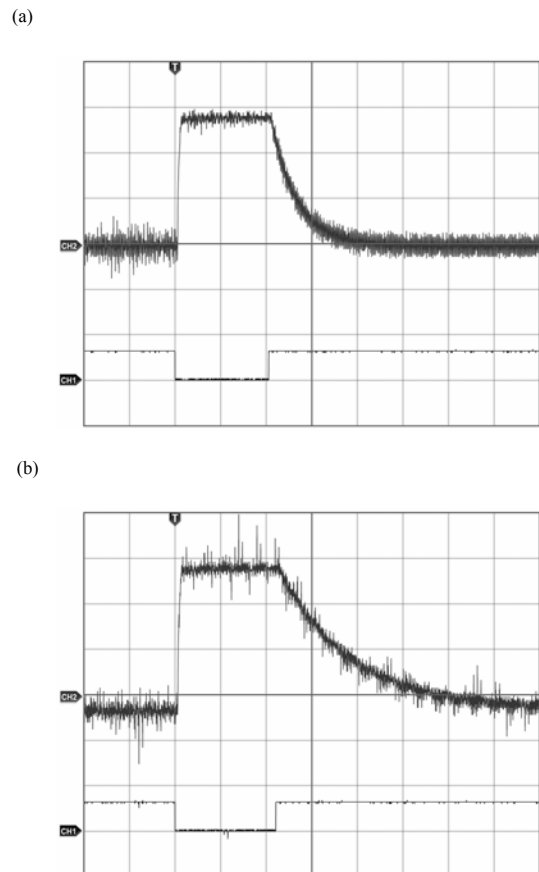
Fig. 3. Illustration of the effect of neutral-point current i_{NP} on the DC-link imbalance voltage u_{Δ} ; switching sequences of type U and L alternating every 60° (a) and every 30° (b); $m_a=0.4$ (simulation)



Rys. 4. Napięcie niezrównoważenia u_{Δ} (CH1) na tle prądu wyjściowego falownika (CH2); zmiana typu sekwencji U i L co 60° (a) i co 30° (b); $m_a=0.4$

Fig. 4. DC-link imbalance voltage u_{Δ} (CH1) against the background of inverter output current (CH2); switching sequences of type U and L alternating every 60° (a) and every 30° (b); $m_a=0.4$

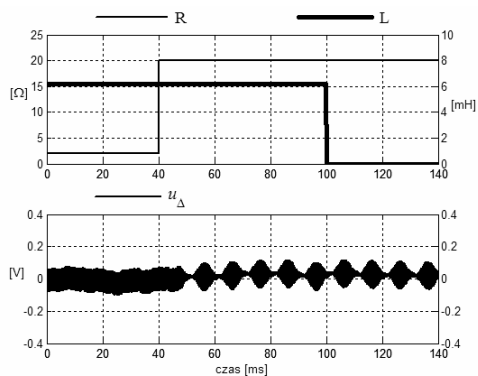
Istotne jest, aby algorytm sterowania falownikiem zapewniał zbieżność średniego napięcia niezrównoważenia do zera. Przeprowadzone badania potwierdzają oczekiwanie, iż rozpatrywana modulacja z naprzemiennym wykorzystywaniem sekwencji komutacyjnych typu U i L spełnia to wymaganie. Na rys. 5 pokazano przebiegi napięcia niezrównoważenia po skokowej zmianie jego wartości średniej (zmianę napięcia niezrównoważenia wymuszono za pomocą zasilaczy dołączonych do punktu środkowego poprzez stycznik). Średnie napięcie niezrównoważenia powraca do wartości zerowej, przy czym szybkość powrotu maleje ze wzrostem częstości zmian typu sekwencji.



Rys. 5. Przebieg napięcia niezrównoważenia u_{Δ} (CH2) po wymuszeniu zmiany jego wartości średniej o 30V; zmiana typu sekwencji U i L co 60° (a) i co 30° (b); $m_a=0.4$; dolne przebiegi (CH1) przedstawiają sygnał sterujący wymuszający zmianę napięcia niezrównoważenia

Fig. 5. DC-link imbalance voltage u_{Δ} after a forced change in its average value; switching sequences of type U and L alternating every 60° (a) and every 30° (b); $m_a=0.4$; lower traces (CH1) represent the control signal forcing a change in the average midpoint voltage

Przeprowadzono liczne badania symulacyjne zmierzające do oceny wpływu asymetrii obciążenia na napięcie niezrównoważenia przy pracy ze stabilizacją pasywną. Wyniki tych badań wskazują na pomijalny wpływ niewielkich asymetrii. Przy bardzo dużej asymetrii zauważalna jest obecność w napięciu niezrównoważenia składowej o częstotliwości podstawowej (i jej harmoniczne), natomiast wartość średnia napięcia niezrównoważenia utrzymuje się na poziomie bliskim zera. Na rys. 6 przedstawiono przykładowe wyniki badań dotyczących tego zagadnienia. W jednej z faz obciążenia następuje najpierw 10-krotna zmiana rezystancji z 2Ω na 20Ω , a po pewnym czasie również zmiana indukcyjności w tej fazie z 6.2mH na 0mH . Średnie napięcie niezrównoważenia utrzymuje wartość bliską zera mimo tak wielkiej asymetrii obciążenia.



Rys. 6. Ilustracja wpływu dużych zmian parametrów RL obciążenia w jednej fazie na napięcie niezrównoważenia u_{Δ} ; zmiana typu sekwencji U i L po każdym okresie modulacji, $m_a=0.4$ (symulacja)

Fig. 6. Illustration of the effect of significant changes in the load RL parameters in one phase on the DC-link imbalance voltage u_{Δ} ; switching sequences of type U and L alternating every PWM period (simulation)

4. Podsumowanie i wnioski

Przedstawione wyniki badań pasywnej stabilizacji rozkładu napięć w obwodzie pośredniczącym wskazują na dobre uwarunkowania tej metody i możliwość jej wykorzystania w zastosowaniach praktycznych. W szczególności, metoda zapewnia powrót napięcia niezrównoważenia do zerowej wartości średniej po ewentualnym zaburzeniu równowagi napięć i wykazuje małą wrażliwość na asymetrię obciążenia. Szybkość równoważenia średniego rozkładu napięć rośnie wraz ze zmniejszaniem częstości zmian typu sekwencji załączeń. Dokładna ocena wszystkich istotnych

aspektów metody wymaga dalszych badań, w szczególności w odniesieniu do pracy poza sześciokątem wewnętrznym.

5. Literatura

- [1] Nabae A., I. Takahashi, Akagi H.: A new neutral-point clamped PWM inverter, IEEE Transaction On Industrial Application, Vol. 17, September/October 1981, Number 5, pp.518-523
- [2] Celanovic N., Boroyevich D.: A Comprehensive Study of Neutral-Point Voltage Balancing Problem in Three-level NPC VS PWM Inverters, IEEE Transactions on Power Electronics, March 2000, Vol. 15, Number 2, pp. 242-249
- [3] J. Steinke: Switching frequency optimal PWM control of a three-level inverter, IEEE Trans. Power Electron., vol. 7, July 1992
- [4] Celanovic N.: Space vector modulation and control of multilevel converters, PhD dissertation, Virginia Polytechnic Institute, 2000.
- [5] Dongsheng Zhou: A Self-Balancing Space Vector Switching Modulator for Three-Level Motor Drives, IEEE Transactions on Power Electronics, November 2002, Vol. 17, Number 6, pp. 1024-1031
- [6] Katsutoshi Yamanaka, Ahmet M. Hava, Hiroshi Kirino, Yoshiyuki Tanaka, Noritaka Koga, Tsuneo Kume: A Novel Neutral Point Potential Stabilization Technique Using the Information of Output Current Polarities and Voltage Vector, IEEE Transactions on Industry Application, November/December 2002, Vol. 38, Number 6, pp. 1572-1580

Artykuł recenzowany

INFORMACJE

Zebranie Rady Programowej PAK

W dniu 23.02.2007 r. w Kielcach, na Wydziale Mechatroniki i Budowy Maszyn Politechniki Świętokrzyskiej odbyło się ostatnie zebranie II kadencji Rady Programowej miesięcznika Pomiar Automatyka Kontrola. Zadaniem Rady Programowej jest ocena profilu miesięcznika za ostatni okres i wytyczenie kierunku działania redakcji na okres następny.

Zebranie prowadził Przewodniczący Rady, prof. dr hab. inż. Tadeusz Kaczorek, dr h.c. Poprzedni dyrektor Agencji mgr inż. Tadeusz Ustaborowicz przedstawił informację o swojej działalności w Agencji w ciągu ostatnich 10 lat, w których udało się utrzymać miesięcznik na rynku wydawniczym i umocnić jego pozycję w środowisku. Rada przyjęła dwie uchwały okolicznościowe, w których wyraziła uznanie i podziękowanie poprzedniemu dyrektorowi Agencji oraz poprzedniemu redaktorowi naczelnemu, prof. Tadeuszowi Uhlowi.

Sprawozdanie z działalności Agencji Wydawniczej PAK w roku 2006 przedstawił dyrektor Agencji prof. Tadeusz Skubis. W swoim wystąpieniu omówił aktualne problemy wydawania miesięcznika oraz działania związane z przeniesieniem redakcji z Warszawy do Gliwic. Szczególną uwagę zwrócił na inicjatywę zamierzającą do utrzymania wysokiej pozycji miesięcznika PAK na krajowej liście rankingowej czasopism.

W dyskusji, która była bardzo merytoryczna i rzeczowa, zabierali głos profesorowie: Waldemar Minkina z Politechniki Częstochowskiej, prof. Jerzy Kurek z Politechniki Warszawskiej, prof. Tadeusz Pałko z Politechniki Warszawskiej, prof. Tadeusz Uhl z Akademii Górniczo – Hutniczej, prof. Stanisław Adamczak

z Politechniki Świętokrzyskiej, prof. Tadeusz Skubis z Politechniki Śląskiej, prof. Tadeusz Kaczorek z Politechniki Białostockiej, dr Tadeusz Sarnowski z Zakładów Automatyki Przemysłowej z Ostrowa Wielkopolskiego, mgr inż. Andrzej Łobzowski z firmy Label oraz Sekretarz Generalny SIMP mgr Kazimierz Łasiewicki. Dyskutanci szczególnie podkreślali konieczność utrzymania także technicznego profilu miesięcznika oraz prezentacji w nim nowoczesnych osiągnięć technicznych z dziedziny automatyki, pomiarów, mechatroniki i robotyki. W wyniku dyskusji przyjęto Uchwałę nr 3, w której zawarta jest pozytywna ocena działalności redakcji w roku 2006 i zawarte są konkretne zalecenia do uwzględnienia w działalności redakcji w roku 2007. Tekst Uchwały opublikowany jest na stronie 55.

Uczestnicy zebrania otrzymali podziękowania za dotychczasową pracę w Radzie Programowej oraz powołania do składu Rady Programowej III kadencji na lata 2007-2010. Przewodniczącym Rady został wybrany ponownie prof. dr hab. inż. Tadeusz Kaczorek.

Radę Programową PAK gościł dziekan Wydziału Mechatroniki i Budowy Maszyn, prof. Stanisław Adamczak, który na zakończenie zaprezentował zebranym laboratoria związane z techniką pomiarową, znajdujące się na kierowanym przez Niego Wydziale i na Wydziale Elektrycznym Politechniki Świętokrzyskiej. Wspólny obiad w budynku nowoczesnej biblioteki technicznej Politechniki Świętokrzyskiej zakończył spotkanie.

Opracował: prof. Tadeusz SKUBIS

