

APOLLO Magdalena¹
MISZEWSKA-URBAŃSKA Emilia²

Podejmowanie decyzji w warunkach niepewności przy użyciu sieci Bayesa - przykład zastosowania

WSTĘP

Działalność inwestycyjna w budownictwie, niezależnie od charakteru prac, uzależniona jest od opłacalności planowanego przedsięwzięcia, w ramach której analizuje się: efektywność finansową, czas i jakość realizacji oraz związane z nimi ryzyko. Z uwagi na kluczowe znaczenie dla powodzenia całości procesu budowlanego oraz charakter prowadzonych badań szczególną uwagę zwrócono na ryzyko oraz niepewność w podejmowaniu decyzji inwestycyjnych. Ich ocena jest bowiem kluczowa ze względu na możliwość uzyskania korzyści jak i poniesienia potencjalnych strat finansowych.

Uwzględniając powyższe, za specyficzny rodzaj przedsięwzięcia inwestycyjnego należałoby uznać proces rewitalizacji. Przez pojęcie „rewitalizacja” rozumie się szereg przedsięwzięć w odniesieniu do zespołu obiektów budowlanych, które w wyniku przemian gospodarczych, utraciły częściowo swą pierwotną funkcję i przeznaczenie. Stanowi ona zespół działań z zakresu budownictwa, planowania przestrzennego, ekonomii i polityki społecznej, których celem jest doprowadzenie do ożywienia, poprawy funkcjonalności, ale także estetyki i wygody użytkowania oraz jakości życia mieszkańców danego obszaru [3].

Rewitalizacja, jako przedsięwzięcie kompleksowe, w warunkach polskich jest nadal stosunkowo nowe, co determinuje powstanie niezmiernie licznych a zarazem specyficznych zagrożeń. Wynika to między innymi z faktu, iż społeczność lokalna, zamieszkująca obszary rewitalizowane przyczynia się do powstawania wielu potencjalnych przeszkód w płynnym przebiegu procesu inwestycyjnego, co nie ma miejsca w standardowo realizowanych działaniach budowlanych. Co więcej, nagromadzenie okoliczności konfliktowych i wzajemne ich korelacje stają się przyczyną wystąpienia licznych problemów rewitalizacji, skutkując niejednokrotnie niepełnym osiągnięciem celów projektu [3].

Mając na uwadze specyfikę zagrożeń związanych z procesem inwestycyjnym rewitalizacji (szczegółowo opisaną w publikacjach [3], [4], [2], [1]), w tym ich kompleksowy i społeczny charakter, ryzyko inwestycyjne rewitalizacji jest niezwykle trudne do oszacowania. Ze względu na brak danych historycznych pozwalających ustalić prawdopodobieństwo *a priori* poszczególnych zdarzeń (czynników ryzyka), wysoki poziom złożoności oraz kompleksowość rewitalizacji, można zaryzykować stwierdzenie, iż przedsięwzięcie to wiąże się nie tyle z ryzykiem co z niepewnością. W przypadku tego typu przedsięwzięć standardowo stosowane narzędzia i metody ilościowe analizy ryzyka (przykładowo: ocena rejestru czynników ryzyka, analiza drzewa zdarzeń, symulacja metodą Monte Carlo), nie mają większego zastosowania, gdyż w większości opierają się na modelach statystycznych, a te wymagają dostarczenia danych historycznych. W ocenie poziomu ryzyka niewystarczające wydają się także powszechnie stosowane wskaźniki efektywności (np. NPV, IRR), gdyż jak wskazują przeprowadzone badania, przedsięwzięcie to może okazać się pod względem finansowym z punktu widzenia inwestora nieopłacalne, a zatem bardzo ryzykowne (wniosek postawiony na podstawie analizy czterech studiów wykonalności projektów rewitalizacji realizowanych na terenie miasta Gdańsk [12], [13], [14], [15]), a mimo to władze miast nie rezygnują z realizacji tego typu działań.

¹ Politechnika Gdańska, Wydział Inżynierii Lądowej i Środowiska, Katedra Konstrukcji Metalowych i Zarządzania w Budownictwie; 80-233 Gdańsk; ul. Narutowicza 11/12. Tel: + 48 58 347-16-37, magdalena.apollo@wilis.pg.gda.pl

² Politechnika Gdańska, Wydział Inżynierii Lądowej i Środowiska, Katedra Konstrukcji Metalowych i Zarządzania w Budownictwie; 80-233 Gdańsk; ul. Narutowicza 11/12. Tel: + 48 58 347-16-37, emilia.miszewska-urbanska@wilis.pg.gda.pl

W przypadku tak złożonych projektów konieczne jest podejście holistyczne, pozwalające nie tylko oszacować poziom ryzyka oraz niepewności, ale także zidentyfikować wzajemne powiązania pomiędzy poszczególnymi czynnikami ryzyka, tworząc swoistą sieć oddziaływań. Podejście takie umożliwiają zaproponowane w niniejszym opracowaniu sieci Bayesa, których główną zaletą jest właśnie pokazywanie zależności przyczynowo - skutkowych pomiędzy poszczególnymi elementami budowanego modelu, co istotne i wielokrotnie podkreślane w literaturze przedmiotu w przypadku przedsięwzięć kompleksowych. Ponadto, poprzez definicję tablic prawdopodobieństwa warunkowego (ang. *node probability tables*), sieci Bayesa uwzględniają także zależności korelacyjne, które wykorzystywane w mechanizmie propagacji wstecznej, pozwalają na uaktualnianie prawdopodobieństwa wstępnego (*a priori*) poprzez wprowadzanie nowych informacji w postaci wiedzy eksperckiej do sieci. Aktualizacja taka prowadzi do redukcji niepewności danych oraz budowy aktualnego scenariusza ryzyka, umożliwiając tym samym podejmowanie bardziej zasadnych decyzji.

Zaprezentowany w referacie przykład zastosowania sieci Bayesa stanowi uproszczony problem decyzyjny, mający zobrazować mechanizm działania narzędzia, którego niekwestionowaną zaletą jest możliwość uniknięcia kosztownych badań stanu otoczenia, które można zamodelować na podstawie doświadczenia.

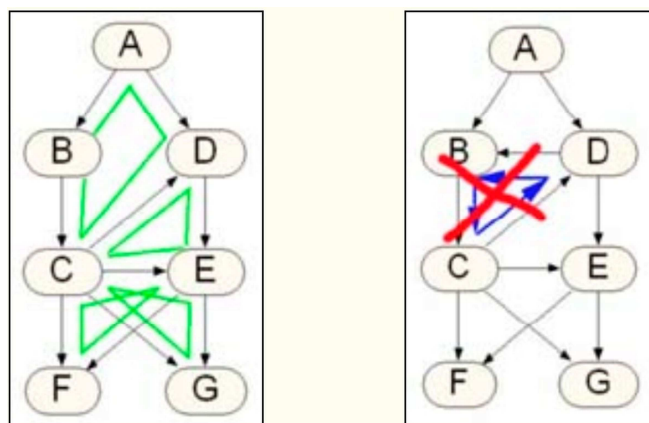
1 BUDOWA ORAZ MOŻLIWOŚCI APLIKACYJNE SIECI BAYESA

Sieć Bayesa (ang. *Bayesian Network*; BN), nazywana również siecią przyczynową lub siecią przekonań Bayesa, stanowi potężne narzędzie do reprezentowania wiedzy oraz wnioskowania w warunkach niepewności, które w sposób wizualny prezentuje zależności probabilistyczne pomiędzy zestawem zmiennych [8].

Wg [18] sieci Bayesa składają się z dwóch części:

- jakościowej (ang. *structural*): graficzna reprezentacja zależności między zmiennymi w postaci grafu,
- ilościowej (ang. *parameter*): definicja zależności ilościowej między zmiennymi w postaci tablic prawdopodobieństwa warunkowego przy użyciu relacji przyczynowo - skutkowych zdefiniowanych w części jakościowej (obliczanie łącznego prawdopodobieństwa wynikającego z zależności między elementami).

Sieć reprezentowana jest zwykle przez graf acykliczny składający się z zestawu wierzchołków i strzałek (Rysunek 1). Wierzchołki przedstawiają zmienne probabilistyczne podczas gdy strzałki odwzorowują zależności przyczynowe pomiędzy zmiennymi. Wierzchołki startowe, które nie posiadają żadnych poprzedników, określane są mianem „rodzica” (ang. *parent node*). Pozostałe wierzchołki, posiadające strzałki do nich dochodzące (posiadające poprzedników), określane się mianem „dziecka” (ang. *child node*) [8].



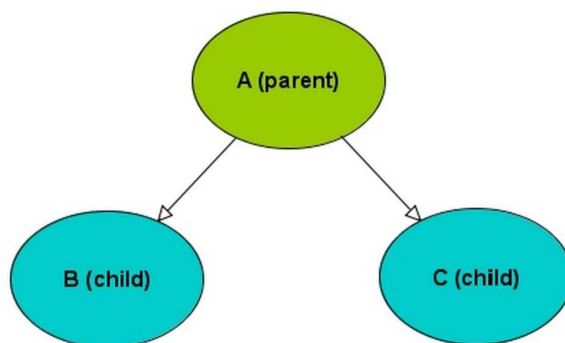
Rys. 1. Graficzna prezentacja zależności między zmiennymi w sieci; z lewej strony właściwa sieć Bayesa zawierająca pętle oznaczone kolorem zielonym, z prawej strony sieć zawierająca cykl (oznaczony kolorem niebieskim), nie będąca siecią Bayesa [10]



W tak zbudowanej sieci, w celu przeprowadzenia kalkulacji, konieczne jest zdefiniowanie stanów oraz rozkładu prawdopodobieństwa dla każdego z wierzchołków typu „rodzic” oraz stanów i tablic prawdopodobieństwa warunkowego dla każdego z wierzchołków typu „dziecko”. Do przykładowych stanów wg [11] należą:

- oznakowane (ang. *labelled*; dowolne oznakowanie stanu, ciągi alfa-numeryczne),
- logiczne (ang. *boolean*; m.in.: tak/nie, prawda/fałsz),
- interwały ciągłe (ang. *continuous intervals*; pozwalające odzwierciedlać zróżnicowane rozkłady prawdopodobieństwa),
- rangowane (ang. *ranked*; dowolna liczba stanów w postaci ciągów alfa-numerycznych, np. mały – średni - duży),
- liczby całkowite z określonego przedziału (ang. *integer interval*),
- wartości dyskretne (ang. *discrete real*; dowolna liczba stanów w postaci dodatniej bądź ujemnej wartości rzeczywistej).

Główną zaletą opisywanych sieci jest korzystanie z reguły Bayesa (Wzór 1), która posiada umiejętność modelowania zależności w postaci wnioskowania na temat skutków zagadnienia na podstawie znanych nam przyczyn, jak również poszukiwania przyczyn zaistniałych zdarzeń (efektów). Mając zatem na uwadze przykładowy, uproszczony model sieci Bayesa (Rysunek 2), wierzchołek *A* (*parent*) uznać można za najczęstszą (powszechną) przyczynę zaistnienia zdarzenia *B* (*child*) i *C* (*child*), podczas gdy *B* (*child*) i *C* (*child*) uznać można za symptomy mogące wskazywać na potencjalną przyczynę w postaci wierzchołka *A* (*parent*) (wykorzystanie mechanizmu propagacji wstecznej informacji).



Rys. 2. Przykładowy model sieci zależności [opracowanie własne na podstawie [11]]

$$P(A|B) = \frac{P(B|A)P(A)}{P(B)} \quad (1)$$

gdzie:

$P(A|B)$ – uaktualnione (aposterioryczne) prawdopodobieństwo zaistnienia zdarzenia *A* bazujące na obserwacji zjawiska *B*; prawdopodobieństwo warunkowe

$P(B|A)$ – prawdopodobieństwo zaistnienia zdarzenia *B* przy założeniu określonego stanu zdarzenia *A*; prawdopodobieństwo warunkowe

$P(A)$ – prawdopodobieństwo aprioryczne (wstępne) będące odzwierciedleniem przekonań co do zaistnienia zdarzenia *A*

$P(B)$ – prawdopodobieństwo definiowane łącznie poprzez *a priori* prawdopodobieństwo zaistnienia zdarzenia *A* oraz warunkowe prawdopodobieństwo $p(B|A)$; zaprezentowane we wzorze (2)



$$P(B) = \sum_{j=1}^N P(B|A_j) * P(A_j) \quad (2)$$

gdzie:

j – określony stan zdarzenia A, gdzie $j=1, 2, 3, \dots, N$

N – liczba przyjętych stanów zdarzenia A

W ogólnym ujęciu sieci Bayesa służą modelowaniu rzeczywistości oraz wspomagają w podejmowaniu decyzji. Model uznaje się za użyteczny, jeśli pozwala na lepsze rozumienie badanego zjawiska, co w rezultacie przekłada się na funkcjonalność prognoz. Ponadto zwykle łatwiej jest przeprowadzić eksperyment na modelu niż w rzeczywistości. Z drugiej strony modelowanie rzeczywistości to tylko połowa sukcesu. Niezwykle przydatnym rozszerzeniem takiego modelowania jest swoiste ważenie stanów przyjętych w modelu. W ten sposób łączy się dostępne wartości prawdopodobieństwa z obliczaniem wartości oczekiwanych, mówiących o przydatności różnych decyzji (szerzej znane pod pojęciem Teorii Decyzji, bądź Teorii Użyteczności) [10].

Do bardziej szczegółowych zastosowań sieci Bayesa należą:

- diagnostyka
- prognozowanie
- podejmowanie decyzji w warunkach ograniczonej informacji
- modelowanie ekosystemów
- przetwarzanie danych
- monitorowanie
- kontrola produkcji.

Wskazuje się ponadto na rozszerzone zastosowania sieci Bayesa w postaci oprogramowania do zarządzania ryzykiem [6], zagadnień transportowych [16], harmonogramowania (planowania projektu) oraz między innymi oceny projektu rozwoju nowego produktu [5].

Autorzy artykułu [7] wskazują na pewne ograniczenia sieci Bayesa. Dotyczą one głównie trudności aplikowania BN w praktyce, szczególnie w zakresie odwzorowania złożonych zależności. Zwracają ponadto uwagę na fakt, iż sieci Bayesa z zasady są grafami acyklicznymi, co w ich ocenie może stwarzać trudności z modelowaniem sprzężeń zwrotnych. Przeciwnie stawiając się takim twierdzeniom, autorzy materiału [10] utrzymują, iż nie jest to znaczące ograniczenie, gdyż powoduje jedynie konieczność bardziej ostrożnego konstruowania sieci, nie limitując przy tym możliwości modelowania.

Spośród zalet sieci Bayesa należałoby wymienić: przydatność w sytuacji niewielkiego i niekompletnego zestawu danych, umiejętność uczenia się, możliwość łączenia zróżnicowanych źródeł wiedzy, wspomaganie podejmowania decyzji w warunkach niepewności, jak również szybka odpowiedź zwrotna w ramach interesującego nas zagadnienia [17].

Istnieje szereg narzędzi pozwalających na zastosowanie reguły Bayesa do propagacji danych w sieci, przy czym niniejsze opracowanie bazuje na aplikacji Netica.

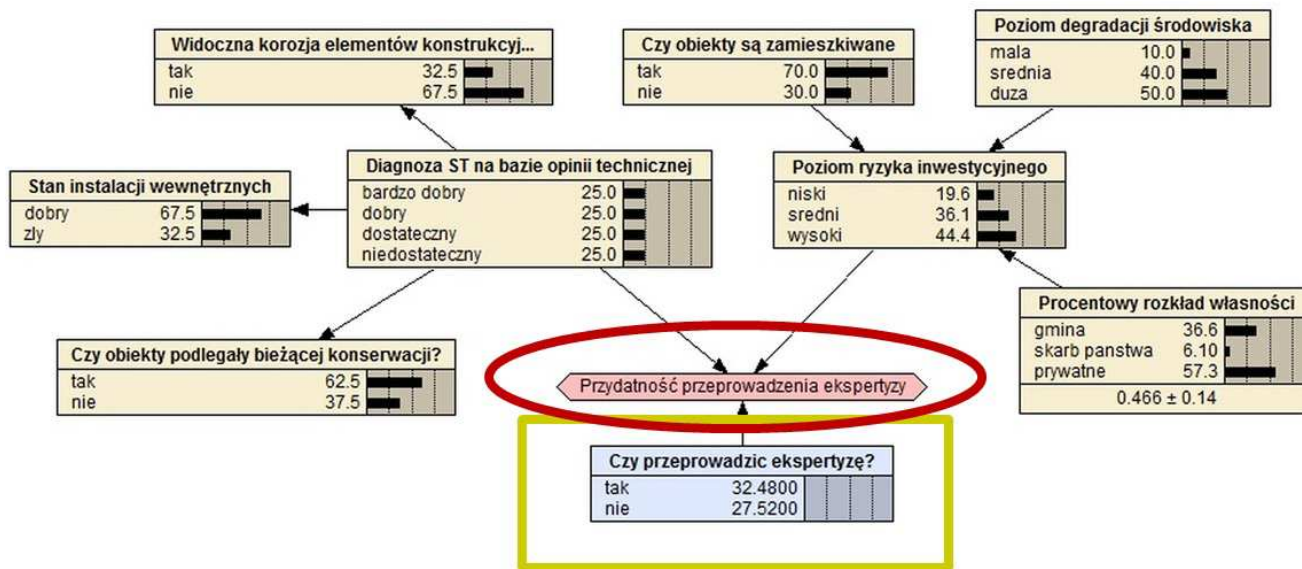
2 WSPOMAGANIE PROCESU PODEJMOWANIA DECYZJI – PRZYKŁAD ZASTOSOWANIA SIECI BAYESA

Przedstawiona poniżej sieć, prezentująca przykładowy problem decyzyjny, ma za zadanie udzielić odpowiedzi na pytanie: czy wymagane jest przeprowadzenie ekspertyzy technicznej, czy wystarczy jedynie dokonana uprzednio ocena techniczna obiektu (Rysunek 3). Poprzez opinię techniczną rozumie się dokument wydawany na podstawie oględzin obiektu budowlanego i po ewentualnym przestudiowaniu dostępnej dokumentacji. Postawiona w ten sposób diagnoza nie zawsze jest jednoznaczna, gdyż stawiana jest na podstawie doświadczenia eksperta, które można uznać jedynie za subiektywny osąd. Ekspertyza techniczna stanowi natomiast opracowanie, w którym oprócz



doświadczenia eksperta (opinii subiektywnej) występują elementy obiektywnych badań materiałów, pomiary ugięć, przemieszczeń konstrukcji i koniecznych obliczeń. W tym przypadku diagnoza uwiarygodniona jest obiektywnymi badaniami, które są w pełni sprawdzalne.

Zaprezentowany problem decyzyjny jest w znacznym stopniu uproszczony. Ma jedynie zobrazować mechanizm działania narzędzia jakim są sieci Bayesa. Warto także nadmienić, iż poza modelami decyzyjnymi (tzw. *decision nets* – sieci bazujące na modelu odwzorowującym rzeczywistość, łączące zagadnienie rozkładu prawdopodobieństwa z elementem podejmowania decyzji; rodzaj sieci wykorzystany w przykładzie), istnieje także możliwość budowy sieci Bayesa jedynie do modelowania rzeczywistości oraz potencjalnych rozwiązań dla zidentyfikowanych zależności (tzw. *belief nets*).



Rys. 3. Przykładowy problem decyzyjny („Czy wymagane jest przeprowadzenie ekspertyzy technicznej?”) na etapie prawdopodobieństwa apriorycznego [opracowanie własne]

Wyżej wspomniana decyzja uzależniona jest od dwóch głównych czynników: diagnozy stanu technicznego na podstawie przeprowadzonej opinii technicznej oraz oszacowanego poziomu ryzyka inwestycyjnego. Poziom ryzyka inwestycyjnego uzależniony został od czynników mówiących o predyspozycjach do zwiększenia poziomu ryzyka inwestycyjnego. Są to czynniki zewnętrzne (makroekonomiczne, mikroekonomiczne), których prawdopodobieństwo wystąpienia jest niezależne od badanego zjawiska (prawdopodobieństwo *a priori* nie podlegające zmianom). Z drugiej strony mamy diagnozę stanu technicznego postawioną na bazie opinii technicznej, opierającą się na czynnikach, których prawdopodobieństwo wystąpienia uzależniamy od badanego zjawiska.

Widoczna_korozja Table (in Bayes net Ocena_stanu_tech...		
Node:	Widoczna_korozja	
Chance	% Probability	
Diagnoza ST na bazie opinii te...	tak	nie
bardzo dobry	10	90
dobry	20	80
dostateczny	40	60
niedostateczny	60	40

Rys. 4. Definicja tablicy prawdopodobieństwa warunkowego dla węzła „Widoczna korozja elementów konstrukcyjnych” [opracowanie własne]

W tym miejscu, przy pomocy tablic prawdopodobieństwa warunkowego (TPW) określamy przykładowo, jakie jest prawdopodobieństwo wystąpienia korozji elementów konstrukcyjnych przy założeniu bardzo dobrego stanu technicznego obiektu (Rysunek 4). Wprowadzenie do sieci czynników zależnych od badanego zjawiska wymusza potrzebę definiowania bardziej bądź mniej złożonych TPW, nie mniej stanowi kwintesencję sieci Bayesa. Pozwala ono na wykorzystanie wiedzy eksperckiej, poprzez propagację wsteczną, do redukcji niepewności danych i całego modelu.

Kolejnym etapem badań jest definiowanie przydatności przeprowadzenia ekspertyzy, czyli wyrażenie korzyści z podjęcia danej decyzji dla określonej kombinacji czynników, takich jak: pozytywna bądź negatywna decyzja o konieczności przeprowadzenia ekspertyzy, rezultat diagnozy stanu technicznego obiektu na bazie wystawionej opinii technicznej oraz rezultat oceny poziomu ryzyka inwestycyjnego (definicja węzła użyteczności, ang. *utility node*, zaprezentowana na Rysunku 5). Przykładowo: przy bardzo dobrym stanie technicznym oraz niskim poziomie ryzyka inwestycyjnego przydatność przeprowadzenia ekspertyzy ocenimy na stosunkowo niskim poziomie (wartość użyteczności: 0). Inaczej będzie w przypadku, gdy na podstawie przeprowadzonej opinii technicznej obiektu jego stan techniczny okazuje się być niedostateczny, a ryzyko inwestycyjne jest wysokie. Wówczas przydatność przeprowadzenia ekspertyzy ocenimy stosunkowo wysoko, gdyż pozwoli to nam na poznanie szczegółowych uwarunkowań obiektu (wartość użyteczności: 100).

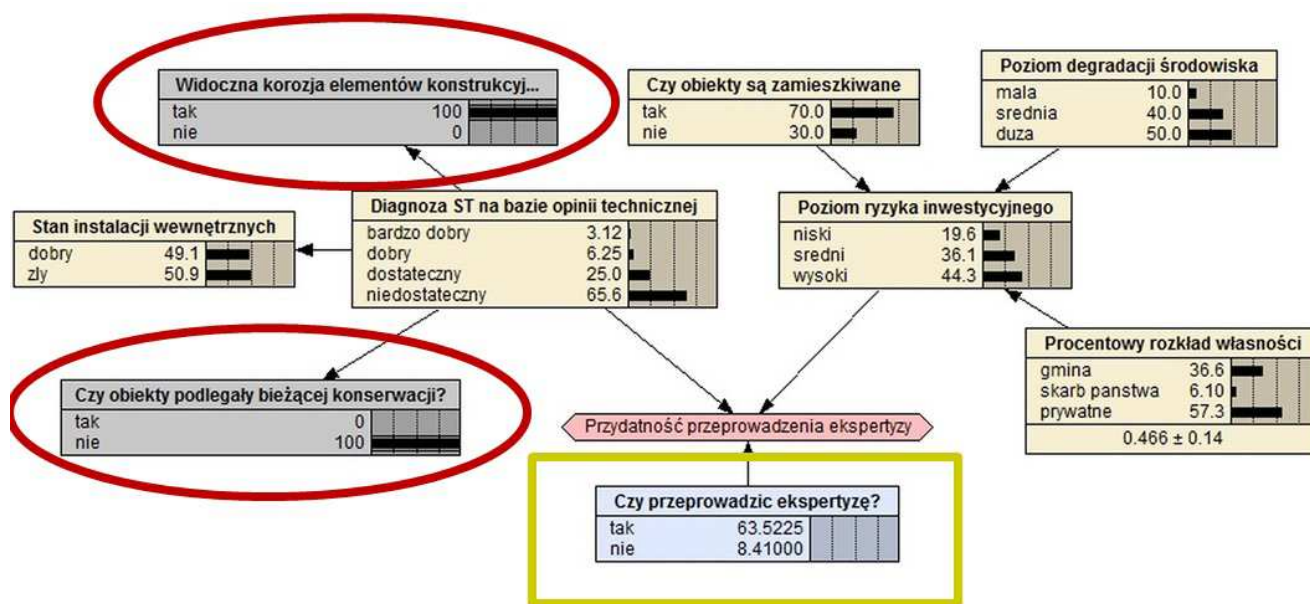
Ekspertyza	Diagnoza ST na bazie opinii ...	Poziom ryzyka inwestycyjnego	Przydatnosc_ekspertyzy
tak	bardzo dobry	niski	0
tak	bardzo dobry	średni	5
tak	bardzo dobry	wysoki	10
tak	dobry	niski	5
tak	dobry	średni	10
tak	dobry	wysoki	15
tak	dostateczny	niski	15
tak	dostateczny	średni	25
tak	dostateczny	wysoki	35
tak	niedostateczny	niski	60
tak	niedostateczny	średni	80
tak	niedostateczny	wysoki	100
nie	bardzo dobry	niski	100
nie	bardzo dobry	średni	80
nie	bardzo dobry	wysoki	60
nie	dobry	niski	35
nie	dobry	średni	25
nie	dobry	wysoki	15
nie	dostateczny	niski	15
nie	dostateczny	średni	10
nie	dostateczny	wysoki	5
nie	niedostateczny	niski	10
nie	niedostateczny	średni	5
nie	niedostateczny	wysoki	0

Rys. 5. Definicja węzła użyteczności dla problemu decyzyjnego: „Czy wymagane jest przeprowadzenie ekspertyzy technicznej?” [opracowanie własne]

Co istotne, podstawą podjęcia ostatecznej decyzji, poza prawdopodobieństwem wystąpienia określonych czynników (ryzyka), jest przydatność podjęcia takiej a nie innej decyzji, która zasadniczo może być dowolnie kształtowana przez decydenta (jeden z krytykowanych elementów subiektywizmu

Bayesian Decision Nets, pozwalający jednak na wyrażenie szeroko rozumianych względów „politycznych”).

Warto zauważyć, iż po wprowadzeniu do sieci obserwacji: istnienie widocznej korozji elementów konstrukcyjnych oraz brak bieżącej konserwacji obiektów, wartość decyzji o konieczności przeprowadzenia ekspertyzy technicznej wzrosła z 32,48 do 63,5225 jednostek, przy jednoczesnej sporej rozbieżności pomiędzy odpowiedzią na „tak” i „nie” (Rysunek 6). Przeprowadzona analiza prowadzi zatem do zwiększonej pewności poprawności podejmowanej decyzji, wynikającej z uwzględnienia wielu czynników na raz.



Rys. 6. Przykładowy problem decyzyjny („Czy wymagane jest przeprowadzenie ekspertyzy technicznej?”) na etapie wprowadzania wiedzy eksperckiej – prawdopodobieństwo warunkowe [opracowanie własne]

WNIOSKI

Przedstawione w referacie narzędzie pozwala na podejmowanie decyzji w warunkach ograniczonej informacji, a przy tym na uniknięcie kosztownych badań stanu otoczenia, które można zamodelować na podstawie doświadczenia ekspertów. Z przeprowadzonej analizy oraz przeglądu literatury wynika, iż sieci Bayesa wydają się być zatem idealnym rozwiązaniem do modelowania przedsięwzięć charakteryzującego się następującymi cechami:

- unikatowość, jednostkowy charakter,
- wysoki poziom złożoności i kompleksowości,
- brak danych historycznych,
- wysoki poziom niepewności.

Ewentualny problem aplikacyjny metody polega na konieczności pozyskania szczegółowej wiedzy eksperckiej, w celu:

- określenia prawdopodobieństwa *a priori* poszczególnych zmiennych w modelu,
- ustalenia zależności pomiędzy zmiennymi,
- budowy tablic prawdopodobieństwa warunkowego
- definicji węzła użyteczności.

Trudność pozyskania powyższych informacji wynika z czasochłonności i złożoności poszczególnych etapów budowy sieci. Wiedza ekspercka jest jednakże niezbędna do stworzenia modelu generującego wiarygodne dane. Z drugiej strony, wg autorów [10] ważniejsze niż wybranie najlepiej pasujących rozkładów prawdopodobieństwa reprezentujących poszczególne zmienne jest



dostarczenie informacji o korelacji między elementami badanego zagadnienia. Uwaga ta jest istotna z punktu widzenia możliwości pozyskania danych historycznych oraz obiektywnych trudności budowania sieci wynikających z unikalnej charakterystyki projektu (oraz konieczności korzystania z subiektywnej opinii ekspertów).

Resumując, zaprezentowany przykład oraz przedstawiona argumentacja wskazują, iż sieci Bayesa stanowią doskonale narzędzie do modelowania zależności projektowych co sprawia, iż wyróżniają się następującymi kluczowymi zaletami [9]:

- 1) zapewniają dużą elastyczność w zakresie przyjmowania danych i dostarczania wyjść z sieci,
- 2) posiadają zdolność wprowadzania wartości zmiennej w postaci znanego wejścia, bądź dają możliwość oceny wartości prawdopodobieństwa zmiennej jako swobodnego wyjścia z sieci,
- 3) potrafią z łatwością obliczyć prawdopodobieństwo zaistnienia zdarzenia przed i po wprowadzeniu zaobserwowanych dowodów aktualizując w ten sposób wcześniejszą diagnozę,
- 4) umożliwiają wykorzystanie opinii eksperckiej w zastępstwie danych historycznych,
- 5) pozwalają na dodawanie i usuwanie zmiennych bez znaczącego wpływu na pozostałą część sieci (możliwość wyizolowania zmian w sieci),
- 6) pozwalają na wgląd w relacje między zmiennymi analizowanego zagadnienia z uwagi na prezentację graficzną,
- 7) umożliwiają przeprowadzenie m.in. analizy wrażliwości, która pozwala ocenić, jak bardzo określony wierzchołek znajduje się pod wpływem innych wierzchołków.

Streszczenie

Podjęty w referacie temat odnosi się do zagadnienia podejmowania decyzji w warunkach ograniczonej informacji. Jako przykład przedsięwzięcia odznaczającego się wysokim poziomem złożoności oraz kompleksowości wykorzystano projekty rewitalizacji. Ze względu na brak danych historycznych utrudniających ustalenie prawdopodobieństwa wstępnego, przedsięwzięcie to wiąże się bowiem nie tyle z ryzykiem, co z niepewnością.

Z uwagi na opisane ograniczenia zwykle stosowanych metod, autorki proponują zastosowanie narzędzia bazującego na sieci zależności, a zatem pozwalającego na zaprezentowanie zależności przyczynowo - skutkowych pomiędzy zmiennymi budowanego modelu.

Zaprezentowany w referacie przykład zastosowania sieci Bayesa stanowi uproszczony problem decyzyjny, mający zobrazować mechanizm działania narzędzia, którego niekwestionowaną zaletą jest możliwość uniknięcia kosztownych badań stanu otoczenia, które można zamodelować na podstawie doświadczenia.

Decision making under uncertainty using Bayesian Networks – case study

Abstract

The subject addressed in this paper relates to the issues of decision-making in conditions of limited information. As an example of a project marked by the presence of a high level of complexity and comprehensiveness urban regeneration projects were used. Due to the lack of historical data impeding the determination of prior probability, such projects are associated not so much with the risk as with uncertainty.

In view of the described limitations of the usually used methods, the authors propose the use of a tool basing on a network dependencies and thus allowing for the presentation of cause - effect relationships between variables of constructed model.

An example presented in this paper is a simplified decision problem showing the application of Bayesian network, designed to illustrate the tool mechanism of action, which unquestionable advantage is the ability to avoid expensive environment condition surveys, which can be modeled based on experience.



BIBLIOGRAFIA

1. Apollo M., Brzezicka J.: *Sources of investment risk in urban regeneration projects*". Czasopismo Techniczne nr 1-B/2014.
2. Apollo M., Grzyl B.: „Problemy koordynacji realizacji robót budowlanych na przykładzie rewitalizacji dzielnicy Gdańsk-Letnica”. *Inżynieria Morska i Geotechnika* 5/2013. Gdańsk.
3. Apollo M.: „Koncepcja modelu oceny ryzyka rewitalizacji obszarów miejskich”. Materiały konferencyjne konferencji pt: „Wpływ Młodych Naukowców na Osiągnięcia Polskiej Nauki - Nowe trendy w naukach inżynierskich - IV Edycja”. ISBN 978-83-63058-27-2. Gdańsk 12-14.04 2013.
4. Apollo M, Kristowski A.: „Logistyka realizacji robót budowlanych podczas rewitalizacji dzielnicy Gdańsk-Letnica”, *Logistyka*, 3/2012.
5. Chin K.S., Tang D.W., Yang J.B., Wang Sh.Y., Wang H.: Assessing new product development project risk by Bayesian network. *Expert Systems with Applications* 36 (6)/2009, s. 9879–9890.
6. Fan C., Yu Y.: BBN-based software project risk management. *Journal of Systems and Software* 73 (2)/2004, s. 193–203.
7. Fang Ch., Marle F., Zio E., Bocquet J.C.: Network theory-based analysis of risk interactions in large engineering projects. *Reliability Engineering and System Safety* 106/2012, s. 1–10.
8. Khodakarami V., Abdi A.: Project cost risk analysis: A Bayesian networks approach formodeling dependencies between cost items. *International Journal of Project Management* 2014. <http://dx.doi.org/10.1016/j.ijproman.2014.01.001>
9. Luu V.T., Kim S.Y., Tuan N.V., Ogunlana S.O.: Quantifying schedule risk in construction projects using Bayesian belief networks. *International Journal of Project Management* 27 (1)/2009, s. 39–50.
10. Netica Tutorial. A – Introduction. Norsys Software Corporation 2014. http://www.norsys.com/tutorials/netica/secA/tut_A1.htm#WhatIsABayesNet
11. Oprogramowanie AgenaRisk 6.1. Prawa autorskie: Agena Ltd. 2002-2014.
12. Studium Wykonalności dla Projektu „Rewitalizacja Dolnego Miasta w Gdańsku”. Załącznik nr 1 do Wniosku o Dofinansowanie w Ramach Poddziałania 3.2.1. Kompleksowe Przedsięwzięcia Rewitalizacyjne RPO dla WP na lata 2007-2013. Gdańsk 2010.
13. Studium Wykonalności dla Projektu „Rewitalizacja Dolnego Wrzeszcza w Gdańsku”. Załącznik nr 1 do Wniosku o Dofinansowanie w Ramach Poddziałania 3.2.1. Kompleksowe Przedsięwzięcia Rewitalizacyjne RPO dla WP na lata 2007-2013. Gdańsk 2009.
14. Studium Wykonalności dla Projektu „Rewitalizacja Letnicy w Gdańsku”. Załącznik nr 1 do Wniosku o Dofinansowanie w Ramach Poddziałania 3.2.1. Kompleksowe Przedsięwzięcia Rewitalizacyjne RPO dla WP na lata 2007-2013. Gdańsk 2009.
15. Studium Wykonalności dla Projektu „Rewitalizacja Nowego Portu w Gdańsku”. Załącznik nr 1 do Wniosku o Dofinansowanie w Ramach Poddziałania 3.2.1. Kompleksowe Przedsięwzięcia Rewitalizacyjne RPO dla WP na lata 2007-2013. Gdańsk 2009.
16. Ulegine F., Onsel S., Topcu Y.I., Aktas E., Kabak O.: An integrated transportation decision support system for transportation policy decisions: the case of Turkey. *Transportation Research Part A: Policy and Practice* 41 (1)/2007, s. 40–97.
17. Uusitalo L.: Advantages and challenges of Bayesian networks in environmental modelling. *Ecological Modelling* 203 (3–4)/2007, s. 312–318.
18. Van der Gaag L.C.: Bayesian belief networks: odds and ends. *Computer Journal* 39 (2)/1996, s. 97–113.

