

Dariusz ŚWISULSKI, Józef PYSZKO
POLITECHNIKA GDAŃSKA

Pomiar siły uderu i strzałki ugięcia próbki podczas próby Charpy'ego

Dr hab. inż. Dariusz ŚWISULSKI

Pracownik Katedry Metrologii i Systemów Informatycznych na Wydziale Elektrotechniki i Automatyki Politechniki Gdańskiej. Autor lub współautor ponad stu artykułów w czasopiśmie naukowych lub materiałach konferencyjnych oraz ponad dwudziestu wdrożeń w przemyśle. Autor i współautor dwóch książek z serii „Komputerowa Technika Pomiarowa” wydanych przez Agendę Wydawniczą PAK. Obszar zainteresowań obejmuje metrologię, systemy pomiarowe, przetwarzanie sygnałów pomiarowych.

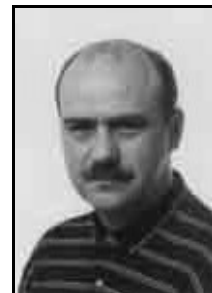
e-mail: dswis@ely.pg.gda.pl



Mgr inż. Józef PYSZKO

Specjalista inżynierowo-techniczny w Katedrze Technologii Okrętu, Systemów Jakości i Materiałoznawstwa na Wydziale Oceanotechniki i Okrętownictwa. Zajmuje się badaniami wytrzymałościowymi stalowych elementów konstrukcyjnych oraz poszycia kadłubów statków.

e-mail: ziuk@pg.gda.pl



Streszczenie

Tradycyjna próba Charpy'ego wyznacza jedynie współczynnik uderności stali. W artykule przedstawiono modernizację stanowiska umożliwiającą pomiar dodatkowych wielkości, to jest siły uderu oraz strzałki ugięcia badanej próbki.

Słowa kluczowe: próba uderowa Charpy'ego, siła uderu, strzałka ugięcia.

Measurement of impact force and deflection in Charpy impact test

Abstract

The paper presents modernization of the Charpy impact test machine. The machine determines the energy absorbed by a test piece of steel during fracture. The impact force and deflection are measured during the test on the modernized laboratory stand. The historical introduction to the welding technology is described, too.

Keywords: Charpy impact test, impact force, deflection.

1. Wstęp

Do czasów pierwszej wojny światowej w przemyśle stocznio- wym dominowały konstrukcje stalowe oparte na połączeniach nitowanych. Połączenia spawane wprowadzono ze względów ekonomicznych, a przede wszystkim ze względu na zwiększoną wydajność w produkcji przemysłowej. Przykładem może być masowa produkcja amerykańskich statków typu „Liberty”. Niestety konstrukcje spawane często pękały w pobliżu spawów, a szczególnie w miejscu krzyżowania się spoin. Wyjaśnienie tej wady, a szerzej mechanizmów niszczących stal, zajęło blisko trzydzieści lat badań i zbierania doświadczeń produkcyjnych. Skutkowało to powstaniem organizacji International Association of Classification Societies [1], która opracowała kryteria dotyczące przydatności stali do spawania. Jednym z nich jest uderność stali. Im większa wartość uderności stali tym materiał jest bardziej odporny na kruche pękanie, a tym samym lepiej nadaje się do spawania.

Najpopularniejszą metodą wyznaczania uderności stali jest laboratoryjna próba uderowa na tzw. stanowisku Charpy'ego. Aktualne wytyczne dotyczące budowy stanowiska i procedura wyznaczania uderności stali są ujęte w normie [2]. Norma ta definiuje jedynie wymagania podstawowe. W przypadku zastosowania konstrukcji spawanych do celów specjalnych, np. w przemyśle stocznio- wym, wyznaczanie uderności stali podlega nadrzędnym nad podaną normą przepisom towarzystw klasyfikacyjnych [1].

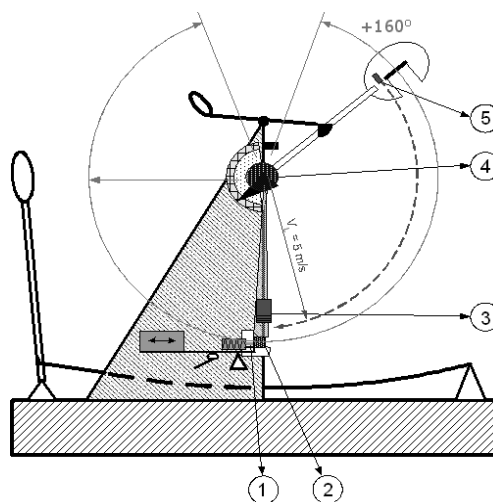
Działanie młota Charpy'ego oparte jest na zasadzie wahadła matematycznego. Energia potencjalna początkowego wychylenia obucha zamieniana jest na sumę energii kinetycznej, równoważnej pracy uderu łamiącego próbkę i potencjalnej energii wychylenia końcowego obucha. Uderność stali określa się stosunkiem pracy wykonanej na zerwaniu próbki W do powierzchni pęknięcia S :

$$KV = \frac{W}{S} \quad (1)$$

Pomiar metodą Charpy'ego pozwala wyznaczyć pracę uderu na zerwanie próbki, która jest odwrotnie proporcjonalna do kąta wychylenia młota po zerwaniu próbki. Ponieważ powierzchnia przekroju poprzecznego próbki wpływa na wynik próby [3], jest ona ściśle określona w normie [2]. W normie jest określony również sposób przygotowania próbki do badań.

2. Modernizacja stanowiska pomiarowego

Stanowiska pomiarowe z młotem Charpy'ego używane są z powodzeniem od wielu lat [4]. Ograniczeniem stosowania tej metody jest brak dynamicznej analizy procesu pęknięcia. Współczesne przyrządowanie pomiarowe pozwala na rozbudowę stanowiska Charpy'ego, celem rejestracji siły uderu w funkcji czasu [5] oraz celem wyznaczenia wartości strzałki ugięcia w momencie całkowitego pęknięcia próbki. Podstawowym warunkiem modernizacji jest to, by montaż czujników nie naruszał postanowień normy dotyczącej budowy stanowiska Charpy'ego i procedury wykonania próby uderowej stali.



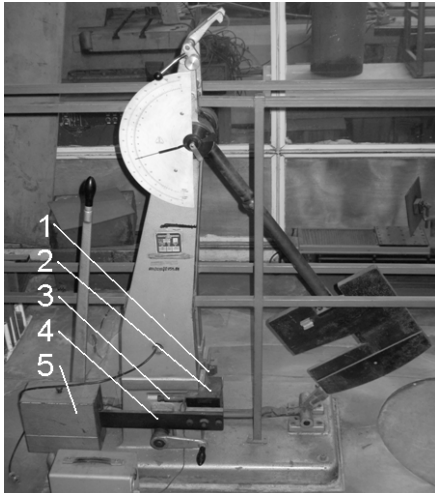
Rys. 1. Rozbudowane stanowisko Charpy'ego
Fig. 1. Modernized impact test machine

Na rysunku 1 pokazano rozmieszczenie elementów na rozbudowanym stanowisku [6]: 1 - akcelerometr piezoelektryczny do pomiaru siły uderu, 2 - jarzmo z przyporą, na której leży próbka stalowa, 3 - indukcyjny czujnik zbliżeniowy do pomiaru strzałki ugięcia, 4 - przetwornik obrotowy do pomiaru kątów wychylenia

początkowego i końcowego ramienia wahadła, 5 – ukośna kształtka zaprojektowana do czujnika zbliżeniowego.

3. Pomiar siły uderu

Pomiar siły uderu wykonywany jest za pomocą akcelometru piezoelektrycznego. Wybór czujnika wynikał z wymaganych właściwości dynamicznych w pomiarach szybkozmiennych.



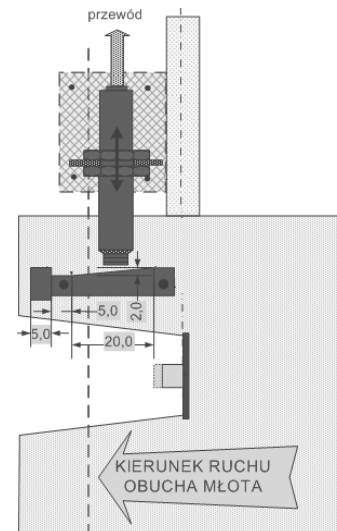
Rys. 2. Pomiar siły uderu
Fig. 2. Measurement of impact force

Na rysunku 2 pokazano zasadę pomiaru uderu przez wykorzystanie przeniesienia siły uderu z próbki 1 na akcelrometr 3. Połowa siły uderu w próbkę $\frac{1}{2} F_u$ przenosi się przy pomocy sztywnego jarzma 2 bezpośrednio na akcelrometr (próbka jest podparta dwustronnie belką, a siła uderu F_u uderza w połowie długości próbki). Druga składową siła pochodząca od dźwigni dwustronnej 4 o długościach ramion L_1 i L_2 , obciążonej ciężarem 5 o wartości G . Przeciwwaga służy również do skalowania akcelrometru. Na akcelrometr działa siła F_x – wzór (2), z której można wyznaczyć siłę uderu F_u :

$$F_x = \frac{L_1}{L_2} G + \frac{1}{2} F_u. \quad (2)$$

4. Pomiar strzałki ugięcia badanej próbki

Strzałkę ugięcia określa się od chwili dotknięcia próbki przez obuch młota, do chwili, w której następuje całkowite rozpołowienie próbki na skutek kruchej pęknięcia. Pomiar wykonywany jest za pomocą czujnika indukcyjnego [7] o zakresie pomiarowym od 0,5 do 2,5 mm. Na rysunku 3 pokazano sposób zamocowania czujnika. Dodatkowo zaprojektowano kształtkę o górnej powierzchni skośnej, dzięki której przemieszczenie liniowe młota przetwarzane jest na odległość między powierzchnią kształtki i czujnikiem indukcyjnym. Montaż kształtki i czujnika zbliżeniowego musi zapewnić bezkolizyjne wahnięcie ramienia młota w obie strony. Początek i koniec pomiaru strzałki ugięcia w całym cyklu pomiarowym wyzwalany jest wartościami progowymi przebiegu sygnału z czujnika zbliżeniowego (przy położeniu górnych krawędzi przekroju poprzecznego kształtki pod czujnikiem). Na otrzymanej w ten sposób charakterystyce wyznacza się początek i koniec samego uderu, który jest określony koroną impulsu z piezoelektrycznego czujnika uderu. Zaletą przedstawionego sposobu pomiaru jest powtarzalność pomiarów niezależnie od właściwości materiału i obróbki powierzchni próbki oraz jej zamocowania na stanowisku.



Rys. 3. Pomiar strzałki ugięcia
Fig. 3. Measurement of deflection

Zsynchronizowany pomiar siły uderu oraz strzałki ugięcia w funkcji czasu pozwala na wyznaczenie wartości siły uderu w funkcji postępującego ugięcia próbki, co daje informacje o dynamice wymuszenia.

5. Podsumowanie

Przedstawiona modernizacja stanowiska z młotem Charpy'ego pozwala na:

- pomiar dodatkowych wielkości: siły uderu i strzałki ugięcia próbki,
- zwiększenie dokładności wyznaczenia odchylenia młota, przez zastąpienie wskaźnika mechanicznego, pomiarem za pomocą przetwornika obrotowego,
- przyspieszenie sporządzania protokołów pomiarowych z możliwością prezentacji wyników w postaci graficznej,
- dodatkowe analizy wyników na bazie zarejestrowanych w pamięci danych pomiarowych,
- utworzenie bazy danych z wynikami przeprowadzonych prób, w celu późniejszych analiz porównawczych.

Stanowisko laboratoryjne wykorzystywane jest również do celów dydaktycznych dla studentów Wydziału Oceanotechniki i Okrętownictwa Politechniki Gdańskiej.

6. Literatura

- [1] IACS International Association of Classification Societies, <http://www.iacs.org.uk/>
- [2] PN-EN 1045 – cz. 1/2 :1994 Metale – próba udarnośći sposobem Charpy'ego, metoda badania.
- [3] H. Kurishita, H. Kayano, M. Narui, M. Yamazaki, Y. Kano, I. Shibahara: Effects of V-Notch Dimensions on Charpy Impact Test Results for Differently Sized Miniature Specimens of Ferritic Steel. Materials Transactions, vol. 34, 1993
- [4] M. A. Meyers, K. K. Chawla: Mechanical Behavior of Materials. Prentice Hall, 1999
- [5] J. Pyszko: Komputeryzacja stanowiska pomiarowego z młotem Charpy'ego. Zeszyty Naukowe Wydziału Elektrotechniki i Automatyki Politechniki Gdańskiej, nr 25/2008 (w przygotowaniu)
- [6] J. Pyszko: Modernizacja stanowiska laboratoryjnego do badania udarnośći stali metodą Charpy'ego. Praca dyplomowa magisterska. Politechnika Gdańska, Gdańsk 2007
- [7] D. Świsulski, L. Raśniński: Sensoryka robotów. Laboratorium. Wydawnictwo Politechniki Gdańskiej. Gdańsk, 2007